



# SALONE™ ROMAN TUB SET SALONE™ CONJUNTO BAÑERA ROMANA

This faucet complies with NSF61/9, ASME/ANSI A112.18.1 and CSA B 125 Standards.  
Este grifo se encuentra conforme con los estándares de NSF61/9, de ASME/ANSI A112.18.1 y de CSA B 125.

Installation Instructions • Instrucciones de Instalación

## Dear Customer

Thank you for selecting our product. We are confident we can fully satisfy your expectations by offering you a wide range of technologically advanced products which directly result from our many years of experience in faucet and fitting production.

### ENGLISH

## Estimado Cliente

Muchas gracias por elegir nuestro producto. Estamos seguros que podemos satisfacer completamente sus expectativas ofreciéndole una amplia variedad de productos tecnológicamente avanzados que resultan directamente de muchos años de experiencia en grifos y su producción apropiada.

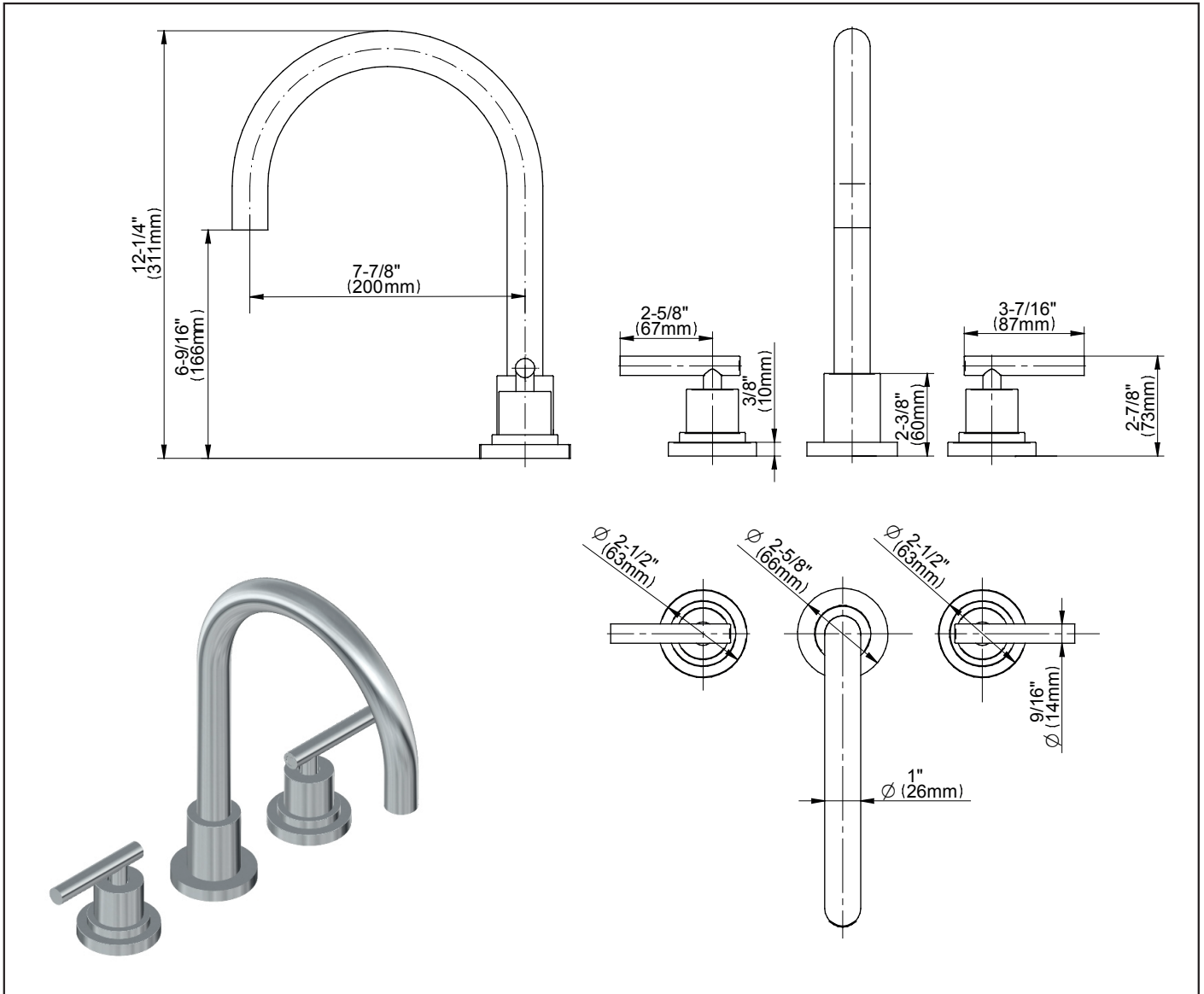
### ESPAÑOL

### ATTENTION!

For care, use soft towel with soap and water only! Under no circumstances should you use any chemicals.

### ATENCIÓN!

Para el cuidado, utilice solamente una toalla suave con jabón y agua! Bajo ninguna circunstancia no use productos químicos.



### ENGLISH

#### ➔ For easy installation of your JACUZZI® faucet you will need:

- to READ ALL the instructions completely before beginning,
- to READ ALL the warnings, care and maintenance information.

#### ➔ To complete the project, you should:

- gather the tools and all the parts you will need,
- prepare the mounting area,
- mount the faucet,
- connect the supply lines,
- finally test and flush the faucet.

#### ➔ You should have the following tools:

- flat blade screwdriver,
- adjustable wrench,
- channel pliers,
- hex key (included in the box),
- Teflon® tape,
- plumbers putty or caulking (silicone).

### ESPAÑOL

#### ➔ Para la instalación fácil de su grifo de la JACUZZI® usted necesitará:

- LEER TODAS las instrucciones completamente antes de comenzar,
- LEER TODA la información sobre las advertencias, cuidado y mantenimiento.

#### ➔ Para terminar el proyecto, usted debe:

- recolectar las herramientas y todas las piezas que usted necesitará,
- prepare el área para el montaje,
- monte el grifo,
- conecte las líneas de fuente,
- finalmente pruebe y limpie el grifo con un chorro de agua.

#### ➔ Usted debe tener las herramientas siguientes:

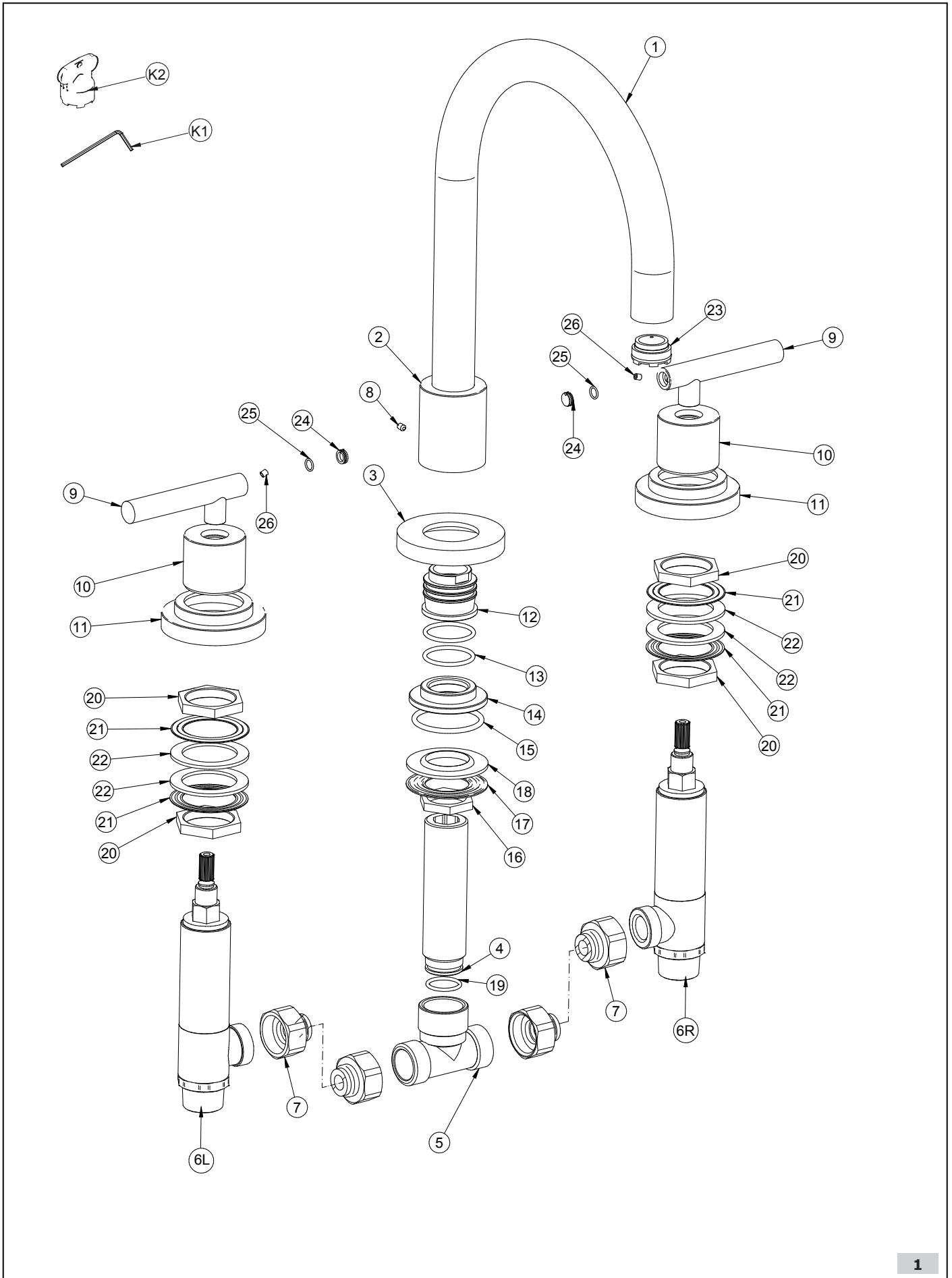
- destornillador plano,
- llave ajustable,
- alicates acanalados,
- llave de tuerca hexagonal (incluido en la caja),
- cinta adhesiva de Teflon®,
- masilla o silicona.



# SALONE™ ROMAN TUB SET SALONE™ CONJUNTO BAÑERA ROMANA

This faucet complies with NSF61/9, ASME/ANSI A112.18.1 and CSA B 125 Standards.  
Este grifo se encuentra conforme con los estándares de NSF61/9, de ASME/ANSI A112.18.1 y de CSA B 125.

## Installation Instructions • Instrucciones de Instalación





# SALONE™ ROMAN TUB SET SALONE™ CONJUNTO BAÑERA ROMANA

This faucet complies with NSF61/9, ASME/ANSI A112.18.1 and CSA B 125 Standards.  
Este grifo se encuentra conforme con los estándares de NSF61/9, de ASME/ANSI A112.18.1 y de CSA B 125.

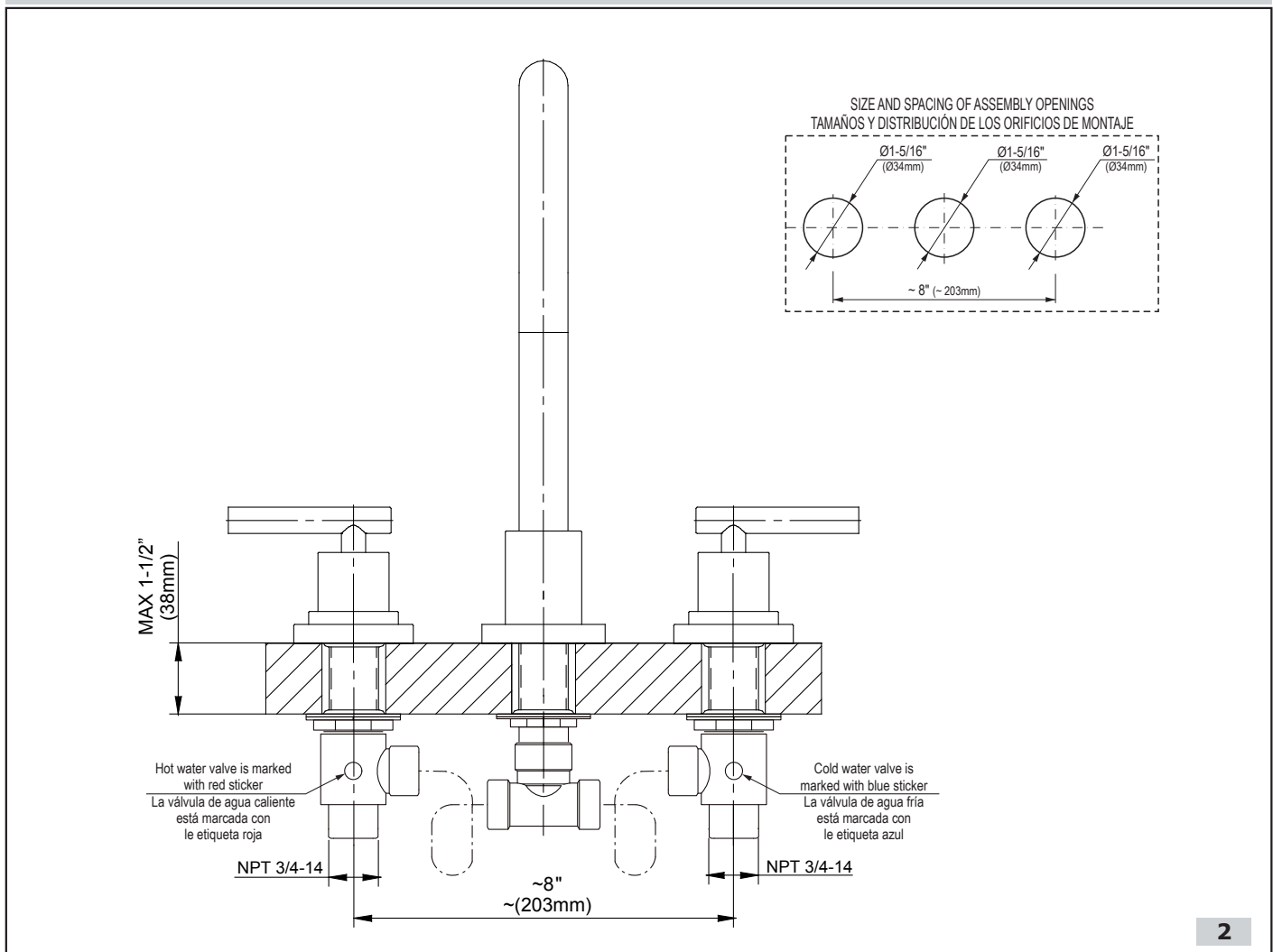
## Installation Instructions • Instrucciones de Instalación

### ENGLISH

### ESPAÑOL

<b>1</b>	SPOUT	<b>1</b>	CAÑO	<b>1</b>	2981580
<b>2</b>	SPOUT BODY	<b>2</b>	CUERPO DEL CAÑO	<b>2</b>	2891590
<b>3</b>	SPOUT BASE	<b>3</b>	BASE DEL CAÑO	<b>3</b>	2082260
<b>4</b>	THREADED PIPE	<b>4</b>	TUBOS ROSCADOS	<b>4</b>	2012280
<b>5</b>	T-CONNECTION	<b>5</b>	TUBO EN "T"	<b>5</b>	2012290
<b>6.R</b>	VALVE WITH CERAMIC HEAD - RIGHT	<b>6.R</b>	VÁLVULA (con la cabeza ceramica) - DERECHO	<b>6.R</b>	2012360
<b>6.L</b>	VALVE WITH CERAMIC HEAD - LEFT	<b>6.L</b>	VÁLVULA (con la cabeza ceramica) - IZQUIERDA	<b>6.L</b>	2012350
<b>7</b>	HOSE G3/4", 300MM LENGTH	<b>7</b>	MANGUERA G3/4", LONGITUD DE 350MM	<b>7</b>	2901050
<b>8</b>	SCREW	<b>8</b>	TORNILLO	<b>8</b>	9903133
<b>9</b>	LEVER (2 PCS.)	<b>9</b>	PALANCA (2 PIEZAS)	<b>9</b>	2891200
<b>10</b>	HANDLE BODY (2 PCS.)	<b>10</b>	CUERPO DE LA PALANCA (2 PIEZAS)	<b>10</b>	2082300
<b>11</b>	HANDLE BASE (2 PCS.)	<b>11</b>	BASE DE LA PALANCA (2 PIEZAS)	<b>11</b>	2082340
<b>12</b>	CONNECTOR	<b>12</b>	CONECTOR	<b>12</b>	206021
<b>13</b>	O-RING (2 PCS.)	<b>13</b>	JUNTA TÓRICA (2 PIEZAS)	<b>13</b>	9916210
<b>14</b>	FLANGE NUT OF SPOUT	<b>14</b>	TUERCA CON BRIDA	<b>14</b>	206022
<b>15</b>	O-RING	<b>15</b>	JUNTA TÓRICA	<b>15</b>	9917380
<b>16</b>	NUT	<b>16</b>	TUERCA	<b>16</b>	2005490
<b>17</b>	METAL WASHER	<b>17</b>	ARANDELA DE METAL	<b>17</b>	2005480
<b>18</b>	RUBBER WASHER	<b>18</b>	ARANDELA DE CAUCHO	<b>18</b>	2002930
<b>19</b>	O-RING	<b>19</b>	JUNTA TÓRICA	<b>19</b>	9917187
<b>20</b>	NUT (4 PCS.)	<b>20</b>	TUERCA (4 PIEZAS)	<b>20</b>	2209640
<b>21</b>	METAL WASHER (4 PCS.)	<b>21</b>	ARANDELA DE METAL (4 PIEZAS)	<b>21</b>	2812425
<b>22</b>	RUBBER WASHER (4 PCS.)	<b>22</b>	ARANDELA DE CAUCHO (4 PIEZAS)	<b>22</b>	2000180
<b>23</b>	AERATOR	<b>23</b>	AERADOR	<b>23</b>	2206975
<b>24</b>	HOLE PLUG (2 PCS.)	<b>24</b>	OBTURADOR (2 PIEZAS)	<b>24</b>	5148900
<b>25</b>	O-RING (2 PCS.)	<b>25</b>	JUNTA TÓRICA (2 PIEZAS)	<b>25</b>	9916033
<b>26</b>	SCREW (2 PCS.)	<b>26</b>	TORNILLO (2 PIEZAS)	<b>26</b>	9903028
<b>K1</b>	5/64" (2mm) HEX KEY	<b>K1</b>	LLAVE ALLÉN 5/64" (2mm)	<b>K1</b>	9919050
<b>K2</b>	SPECIAL KEY FOR THE AERATOR	<b>K2</b>	LLAVE ESPECIAL PARA EL AERADOR	<b>K2</b>	2206895

### SET-UP DIAGRAM • DIAGRAMA DE INSTALACIÓN



### INSTALLATION OF VALVES AND LEVERS • MONTAJE DE VÁLVULAS Y PALANCAS

1

#### ENGLISH

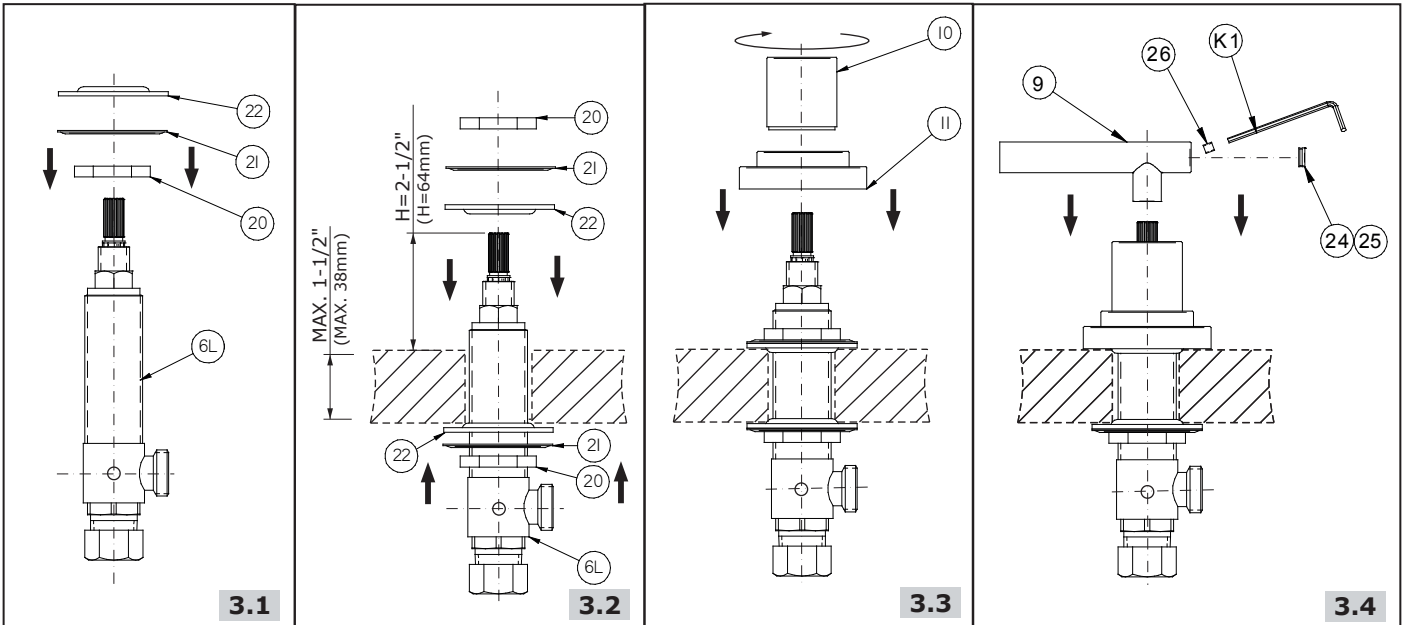
See figs. 1, 3.1-3.4

1. Check the marker on the valve (see 'Set-up Diagram') to identify the hot water (red marker) and cold water (blue marker) valves. (fig 2)
2. Feed the valve (6L) along with the previously attached flange nut (20), metal washer (21) and rubber washer (22) through the installation opening in the sink. (fig 3.1, 3.2)
3. Place the rubber washer (22), metal washer (21) onto the valve from above and screw on the second flange nut (20), but not too tightly. (fig 3.2)
4. Place the handle base (11) on the mounting surface of lavatory. Screw on the shroud (10) on the valve (6L), then place the handle (9) on the splines of the valve head, check that the distance 'H' left (fig. 3.2) is sufficient to allow elements (10) and (9) to fit properly if not, remove elements (10) and (9), and adjust the distance 'H' with the flange nuts (17). (fig. 3.3) After choosing the appropriate distance 'H', screw home the flange nut (20). (fig 3.3)
5. Replace the shroud (10) onto the valve (6L) and screw on the shroud (10) until clear resistance is felt, then place the handle (9) in the appropriate position on the splines of the valve head (6L) (turn the left handle (item 9, fig. 1) all the way to the left until it is in the OFF position, the right handle all the way to the right (item 9, fig.1)). After selecting the appropriate positioning screw home the attaching screw (26) with the hex key (K1) (included with the faucet). (fig 3.4)
6. Repeat the above for the second valve and handle.

Veá dis. 1, 3.1-3.4

1. Compruebe el indicador en la válvula (mire "Diagrama de Instalación") para identificar la válvula del agua caliente (indicador rojo) y fría (indicador azul). (dis. 2)
2. Meta por el agujero de montaje del lavabo la válvula (6L) con la tuerca de bridas (20) la arandela de metal (21) colocada antes y con la arandela de goma puesta (22). (dis. 3.1, 3.2)
3. Desde arriba ponga una arandela de goma (22) en la válvula (6L) y desde arriba ponga una arandela de metal (21) y ponga otra tuerca (20) de bridas, pero no la apriete demasiado. (dis. 3.2)
4. Ponga base de la volante (11) en la superficie de montaje del lavabo. Ponga la protección del volante (10) en la válvula (6L), después ponga la palanca (9) en la multicuña de la cabeza de válvula, compruebe si la distancia „H” (dis. 3.2) es suficiente para garantizar el encajamiento correcto de los elementos (10) y (9) si no desmonte los elementos (10) y (9) corrija la distancia „H” con las tuercas de bridas (17). (dis. 3.3) Después de elegir la distancia „H” adecuada, apriete la superior tuerca de bridas (20).
5. De nuevo ponga la protección de volante (10) en la válvula (6L) y ponga la protección de volante (10) hasta el momento de sentir una resistencia notable, después ponga la palanca (9) en la multicuña de la cabeza de válvula (6L) en la posición adecuada (dé una vuelta a la palanca izquierda máximamente a la izquierda, así que la válvula quede en la posición (posición 9, dis. 1) máximamente a la izquierda, así que la válvula quede en la posición „CERRADA”, en caso de la palanca derecha (posición 9, dis. 1) máximamente a la derecha). Después de elegir la colocación correcta apriete bien el tornillo sujetador (26) con la llave en forma de la letra „L” con el corte hexagonal (K1) (adjuntado a la batería) (dis. 3.4).
6. Todas las actividades mencionadas repita para otra válvula y otro volante.

#### ESPAÑOL



### SPOUT & CONNECTION INSTALLATION • INSTALACIÓN Y CONECCION DEL GRIFO

2

#### ENGLISH

See figs. 4, 5

1. Insert spout connector with shank (B) through center hole of bath tub ledge. From underneath the ledge place rubber washer (18) and metal washer (17) on the shank, then screw on the flanged nut (16). Hand tighten only.
2. Make sure that the o-ring (19) is properly seated in recess at shank. Thread the T-connection (5) on the shank of the spout connector (B) as shown in fig. 4
3. Loop hose (7) as shown in fig. 5 and screw on the hose nut to the T-connection inlet. Repeat step for second hose (7).  
**NOTE:** Be sure not to kink the hoses.
4. Position the spout base (3) on the bath tub ledge.
5. Insert the spout (A) to the mounted connector (B). Make sure that the spout (A) is in the correct position. Attach the fixing nut (8) to spout (A).

Veá dis. 4, 5

1. Insertar el conector del grifo con tubo enroscado (B) a través del borde del agujero central de la bañera. Por debajo del borde colocar una arandela de goma (18) y arandela de metal (17) sobre el tubo, luego apretar asegure que el grifo (16). Apretar únicamente a mano.
2. Controlar si el anillo (19) está colocado correctamente en el tubo. Colocar la conexión „T” (5) sobre el tubo del conector del grifo (B) como lo presenta la fig. 4c.
3. Colocar la manguera (7) como lo presenta la fig. 5 y apretarla con la tuerca de la manguera a la entrada de la conexión „T”. Repita el paso para el segundo manguera (7).  
**NOTA:** Asegurarse de no plegar las mangueras.
4. Posicionar la base del grifo (3) en el borde de la bañera.
5. Meter el caño (A) sobre la conexión montada (B). Asegurarse de que el grifo (A) está en una posición correcta. Fijar el grifo (A) con el tornillo de fijación (8).

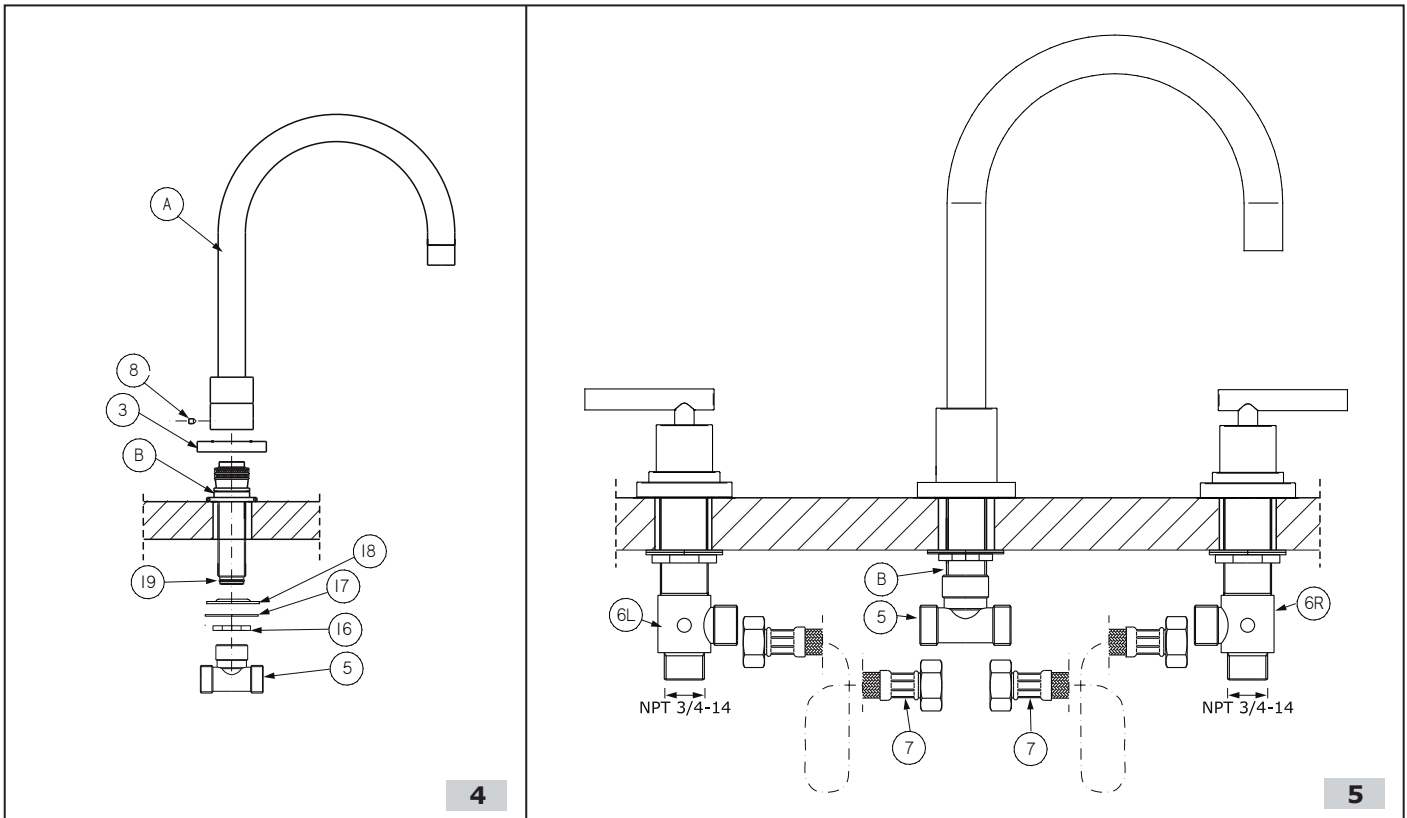
#### ESPAÑOL



# SALONE™ ROMAN TUB SET SALONE™ CONJUNTO BAÑERA ROMANA

This faucet complies with NSF61/9, ASME/ANSI A112.18.1 and CSA B 125 Standards.  
Este grifo se encuentra conforme con los estándares de NSF61/9, de ASME/ANSI A112.18.1 y de CSA B 125.

## Installation Instructions • Instrucciones de Instalación



## OPERATING INSTRUCTIONS • LA DESCRIPCIÓN DEL FUNCIONAMIENTO

3

### ENGLISH

Water flow is turned on and adjusted using the handles. The faucet is fully open when you turn the handles through a 90 angle (1/4 of a turn):

- clockwise – for the cold water handle located on the right,
- counterclockwise – for the hot water handle located on the left.

Water flow rate is adjusted within the quarter turn range.

It is recommended that every 3-6 months (depending on water quality) you remove the aerator (item 23, fig.1) from the faucet spout (1) in order to remove any impurities.

### ESPAÑOL

Para abrir la salida y el ajuste de flujo de agua sirven los mangos. Apertura total sucede como consecuencia de girar los mangos por el ángulo de 90 (1/4 de giro):

- en la dirección de las manillas del reloj – en caso de mango del agua fría colocado en la parte derecha,
- en la dirección opuesta a las manillas del reloj – en caso de mango del agua caliente colocado en la parte izquierda.

Ajuste de flujo de agua sucede en 1/4 de giro.

Una vez a 3-6 meses (dependiendo de la calidad del agua) se recomienda quitar el difusor (pos. 23 dis.1) del caño de la mezcladora (1) con el fin de limpiarlo de todo tipo de ensuciamiento.

## AFTER INSTALLATION BEFORE USE • DESPUES DE LA INSTALACIÓN Y ANTES DEL USO

4

### ENGLISH

See fig. 1

1. Remove aerator insert (23) (use the special key (K2) supplied) and turn faucet handle to the full on mixed position.
2. Turn on hot and cold water supply valves and flush water lines for 15 seconds<sup>1)</sup>.
3. Check all connections at arrows for leaks. Re-tighten if necessary, but do not overtighten.
4. Replace aerator insert (23). Use the special key (K2).

<sup>1)</sup> IMPORTANT: This flushes away any debris that could cause damage to internal parts.

### ESPAÑOL

Ver la figura 1

1. Retire el inserto del aereador (23) (use una llave especial K2) anexa al juego) y gire el mango del grifo a la posición de mezclado completo.
2. Abra las válvulas de suministro de agua fría y caliente y enjuague las líneas de agua por 15 seg.<sup>1)</sup>.
3. Chequee todas las conexiones para ver si hay fuga de agua. Reajuste si es necesario, pero no ajuste demasiado.
4. Coloque el inserto del aereador (23). Ajuste solo con la llave especial (K2).

<sup>1)</sup> IMPORTANTE: Esto limpia los residuos que podrían causar daño a las piezas internas con un chorro de agua.



## SALONE™ ROMAN TUB SET SALONE™ CONJUNTO BAÑERA ROMANA

This faucet complies with NSF61/9, ASME/ANSI A112.18.1 and CSA B 125 Standards.  
Este grifo se encuentra conforme con los estándares de NSF61/9, de ASME/ANSI A112.18.1 y de CSA B 125.

Installation Instructions • Instrucciones de Instalación

### CARE AND MAINTENANCE • CUIDADO Y MANTENIMIENTO

5

#### ENGLISH

Your Jacuzzi® product is designed and engineered in accordance with the highest quality and performance standards. Be sure not to damage the finish during installation. Care should be given to the cleaning of this product. Although its finish is extremely durable, it can be damaged by harsh abrasives or polish. **Never use abrasive cleaners, acids, solvents, etc. to clean any Jacuzzi® product. To clean, simply wipe gently with a damp cloth and blot dry with a soft towel.**

#### ESPAÑOL

Su producto de la Jacuzzi® está diseñado y dirigido acuerdo con los estándares de funcionamiento y calidad más altos. Este seguro no dañar las terminaciones del grifo durante la instalación. Cuide el producto manteniendolo siempre limpio. Aunque su acabado es extremadamente durable, puede ser dañado por los abrasivos o pulientes ásperos. **Nunca utilice limpiadores abrasivos, ácidos, solventes, etc. para limpiar cualquier producto de la Jacuzzi®. Para limpiar, simplemente use un paño húmedo y seque con una toalla suave.**

### WARRANTY • GARANTÍA

6

#### ENGLISH

Warranty conditions and warranty registration card are outlined on a separate sheet.

#### ESPAÑOL

Las condiciones de la garantía y la tarjeta del registro de la garantía se encuentran en una pagina separada.

All dimensions and drawings are for reference only. For details, please refer to actual products.  
Todas las dimensiones y dibujos sirven únicamente de referencia. Para consultar detalles, ver los productos.