



# SALONE™ WIDESPREAD LAVATORY FAUCET SALONE™ GRIFO DE DOS MANILLAS DE EXTENSIÓN

This faucet complies with NSF61/9, ASME/ANSI A112.18.1 and CSA B 125 Standards.  
Este grifo se encuentra conforme con los estándares de NSF61/9, de ASME/ANSI A112.18.1 y de CSA B 125.

Installation Instructions • Instrucciones de Instalación

## Dear Customer

Thank you for selecting our product. We are confident we can fully satisfy your expectations by offering you a wide range of technologically advanced products which directly result from our many years of experience in faucet and fitting production.

## ENGLISH

## Estimado Cliente

Muchas gracias por elegir nuestro producto. Estamos seguros que podemos satisfacer completamente sus expectativas ofreciéndole una amplia variedad de productos tecnológicamente avanzados que resultan directamente de muchos años de experiencia en grifos y su producción apropiada.

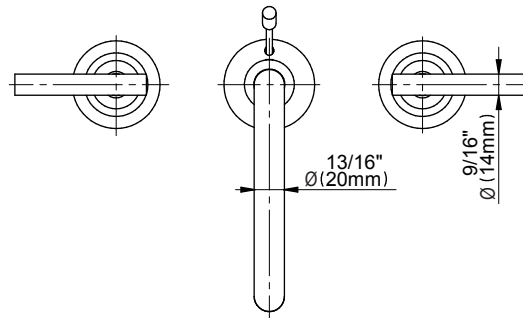
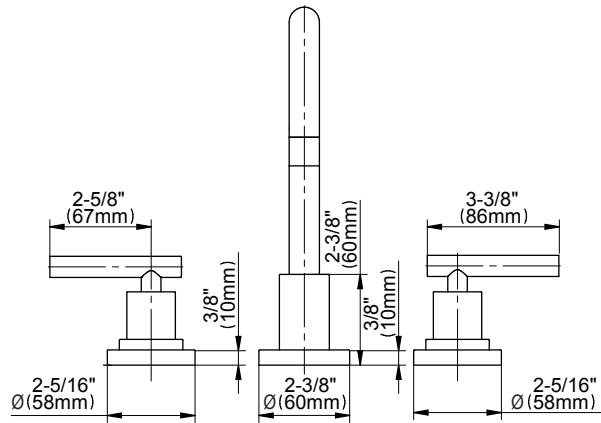
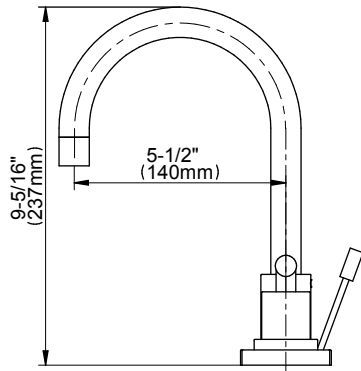
## ESPAÑOL

### ATTENTION!

For care, use soft towel with soap and water only! Under no circumstances should you use any chemicals.

### ATENCIÓN!

Para el cuidado, utilice solamente una toalla suave con jabón y agua! Bajo ninguna circunstancia no use productos químicos.



## ENGLISH

### ➔ For easy installation of your JACUZZI® faucet you will need:

- to READ ALL the instructions completely before beginning,
- to READ ALL the warnings, care and maintenance information.

### ➔ To complete the project, you should:

- gather the tools and all the parts you will need,
- prepare the mounting area,
- mount the faucet,
- connect the supply lines,
- finally test and flush the faucet.

### ➔ You should have the following tools:

- flat blade screwdriver,
- adjustable wrench,
- channel pliers,
- hex key (included in the box),
- Teflon® tape,
- plumbers putty or caulking (silicone).

## ESPAÑOL

### ➔ Para la instalación fácil de su grifo de la JACUZZI® usted necesitará:

- LEER TODAS las instrucciones completamente antes de comenzar,
- LEER TODA la información sobre las advertencias, cuidado y mantenimiento.

### ➔ Para terminar el proyecto, usted debe:

- recolectar las herramientas y todas las piezas que usted necesitará,
- prepare el área para el montaje,
- monte el grifo,
- conecte las líneas de fuente,
- finalmente pruebe y limpie el grifo con un chorro de agua.

### ➔ Usted debe tener las herramientas siguientes:

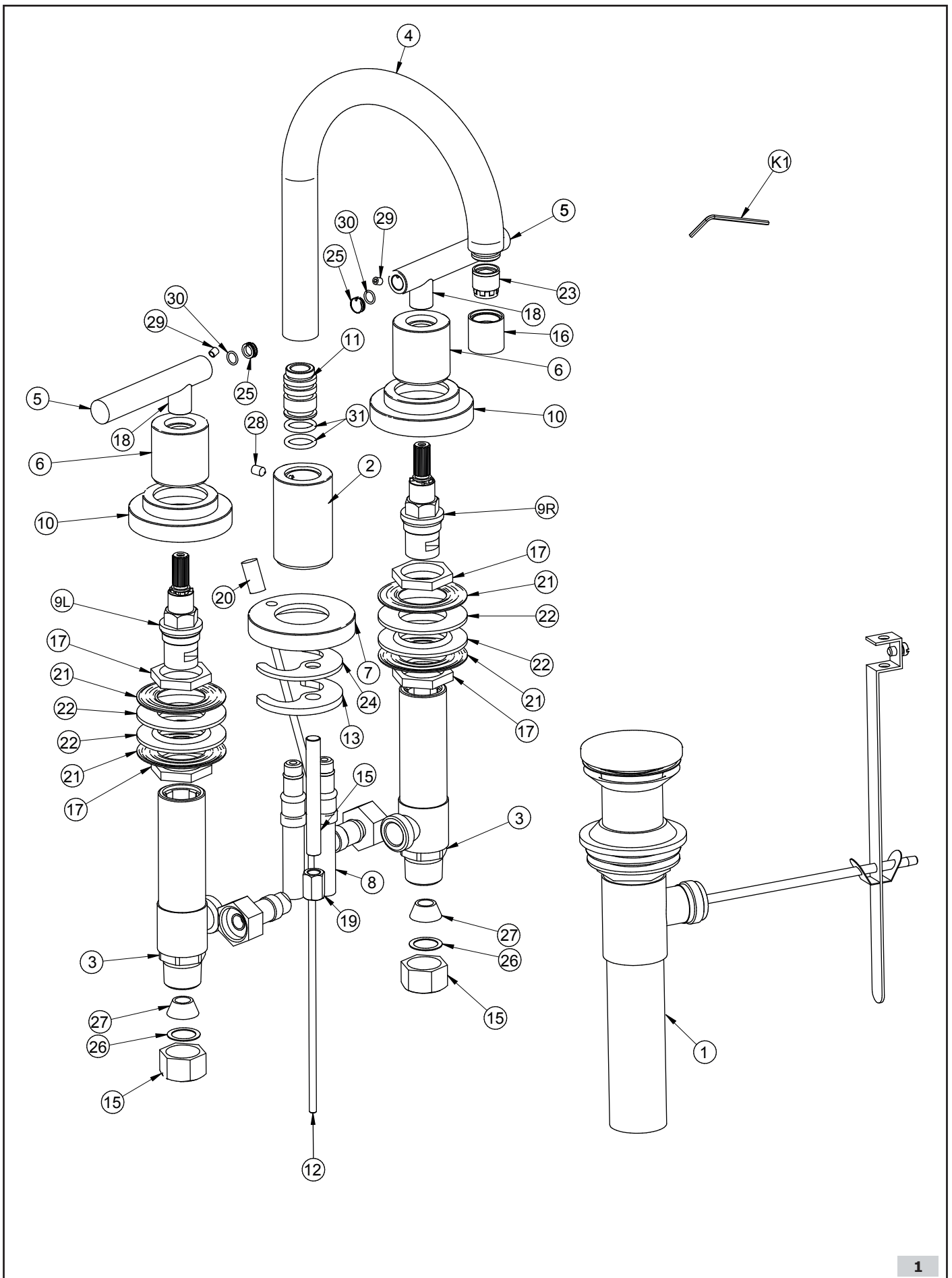
- destornillador plano,
- llave ajustable,
- alicates acanalados,
- llave de tuerca hexagonal (incluido en la caja),
- cinta adhesiva de Teflon®,
- masilla o silicona.



# SALONE™ WIDESPREAD LAVATORY FAUCET SALONE™ GRIFO DE DOS MANILLAS DE EXTENSIÓN

This faucet complies with NSF61/9, ASME/ANSI A112.18.1 and CSA B 125 Standards.  
Este grifo se encuentra conforme con los estándares de NSF61/9, de ASME/ANSI A112.18.1 y de CSA B 125.

Installation Instructions • Instrucciones de Instalación





# SALONE™ WIDESPREAD LAVATORY FAUCET SALONE™ GRIFO DE DOS MANILLAS DE EXTENSIÓN

This faucet complies with NSF61/9, ASME/ANSI A112.18.1 and CSA B 125 Standards.  
Este grifo se encuentra conforme con los estándares de NSF61/9, de ASME/ANSI A112.18.1 y de CSA B 125.

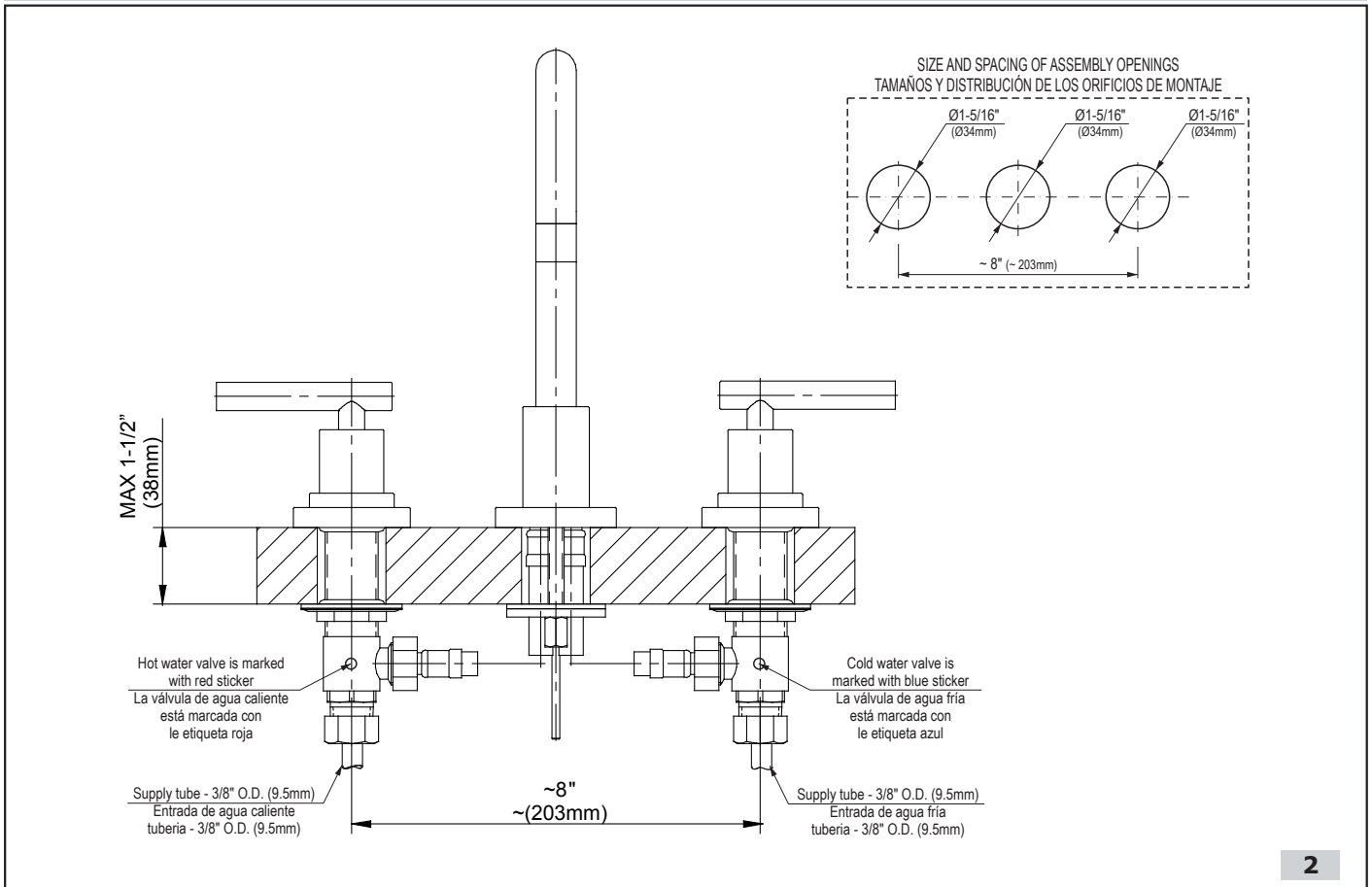
Installation Instructions • Instrucciones de Instalación

## ENGLISH

## ESPAÑOL

<b>1</b>	DRAIN	<b>1</b>	DRENAJE	<b>1</b>	2410490
<b>2</b>	SPOUT BODY	<b>2</b>	CUERPO DEL CAÑO	<b>2</b>	2891270
<b>3</b>	VALVE BODY (2 PCS.)	<b>3</b>	CUERPO DE LA VÁLVULA (2 PIEZAS)	<b>3</b>	2002880
<b>4</b>	SPOUT	<b>4</b>	CAÑO	<b>4</b>	2074150
<b>5</b>	LEVER (2 PCS.)	<b>5</b>	PALANCA (2 PIEZAS)	<b>5</b>	2891230
<b>6</b>	SHROUD (2 PCS.)	<b>6</b>	CHAPA (2 PIEZAS)	<b>6</b>	2074370
<b>7</b>	SPOUT BASE	<b>7</b>	BASE DEL CAÑO	<b>7</b>	2074330
<b>8</b>	HOSE, 17-11/16" (450mm) LENGTH (2 PCS.)	<b>8</b>	MANGUERA LONGITUD DE 17-11/16" (450mm) (2 PIEZAS)	<b>8</b>	2901000A
<b>9R</b>	CERAMIC HEAD R	<b>9R</b>	CABEZA CERÁMICA R	<b>9R</b>	2002870
<b>9L</b>	CERAMIC HEAD L	<b>9L</b>	CABEZA CERÁMICA L	<b>9L</b>	2002860
<b>10</b>	HANDLE BASE (2 PCS.)	<b>10</b>	ZÓCALO DE LA PALANCA (2 PIEZAS)	<b>10</b>	2016280
<b>11</b>	SPOUT SLEVE	<b>11</b>	CASQUILLO DEL CAÑO	<b>11</b>	2038340
<b>12</b>	LIFT-ROD	<b>12</b>	BARRA DE LEVANTAMIENTO	<b>12</b>	2806680
<b>13</b>	METAL WASHER	<b>13</b>	ARANDELA DE METAL	<b>13</b>	2002490
<b>14</b>	STUD BOLT	<b>14</b>	ARANDELA DE GOMA	<b>14</b>	2002490
<b>15</b>	NUT (2 PCS.)	<b>15</b>	TUERCA (2 PIEZAS)	<b>15</b>	2002900
<b>16</b>	AERATOR BODY	<b>16</b>	CUERPO DEL AERADOR	<b>16</b>	2074230
<b>17</b>	NUT (4 PCS.)	<b>17</b>	TUERCA (4 PIEZAS)	<b>17</b>	2005490
<b>18</b>	LEVER BODY (2 PCS.)	<b>18</b>	CUERPO DE LA PALANCA (2 PIEZAS)	<b>18</b>	5149340
<b>19</b>	MOUNTING NUT	<b>19</b>	TUERCA DE MONTAJE	<b>19</b>	2002490
<b>20</b>	LIFT-ROD KNOB	<b>20</b>	PERILLA DE LA BARRA DE LEVANTAMIENTO	<b>20</b>	2013350
<b>21</b>	METAL WASHER (4 PCS.)	<b>21</b>	ARANDELA DE METAL (4 PIEZAS)	<b>21</b>	2005480
<b>22</b>	RUBBER WASHER (4 PCS.)	<b>22</b>	ARANDELA DE GOMA (4 PIEZAS)	<b>22</b>	2002930
<b>23</b>	AERATOR	<b>23</b>	AERADOR	<b>23</b>	2891990
<b>24</b>	RUBBER WASHER	<b>24</b>	ARANDELA DE GOMA	<b>24</b>	2002490
<b>25</b>	HOLE PLUG (2 PCS.)	<b>25</b>	OBTURADOR (2 PIEZAS)	<b>25</b>	5148900
<b>26</b>	METAL WASHER (2 PCS.)	<b>26</b>	ARANDELA DE METAL (2 PIEZAS)	<b>26</b>	2002900
<b>27</b>	CONE GASKET (2 PCS.)	<b>27</b>	JUNTA DE CONO (2 PIEZAS)	<b>27</b>	2002900
<b>28</b>	SCREW	<b>28</b>	TORNILLO	<b>28</b>	9903137
<b>29</b>	SCREW (2 PCS.)	<b>29</b>	TORNILLO (2 PIEZAS)	<b>29</b>	9903028
<b>30</b>	O-RING SEAL (2 PCS.)	<b>30</b>	JUNTA TÓRICA (2 PIEZAS)	<b>30</b>	9916033
<b>31</b>	O-RING SEAL (2 PCS.)	<b>31</b>	JUNTA TÓRICA (2 PIEZAS)	<b>31</b>	9916116
<b>32</b>	HOLE PLUG (2 PCS.)	<b>32</b>	OBTURADOR (2 PIEZAS)	<b>32</b>	5148900
<b>K1</b>	HEX KEY	<b>K1</b>	LLAVE ALLÉN	<b>K1</b>	9919050

## SET-UP DIAGRAM • DIAGRAMA DE INSTALACIÓN



2



# SALONE™ WIDESPREAD LAVATORY FAUCET SALONE™ GRIFO DE DOS MANILLAS DE EXTENSIÓN

This faucet complies with NSF61/9, ASME/ANSI A112.18.1 and CSA B 125 Standards.  
Este grifo se encuentra conforme con los estándares de NSF61/9, de ASME/ANSI A112.18.1 y de CSA B 125.

Installation Instructions • Instrucciones de Instalación

## INSTALLATION OF VALVES AND LEVERS • MONTAJE DE VÁLVULAS Y PALANCAS

1

### ENGLISH

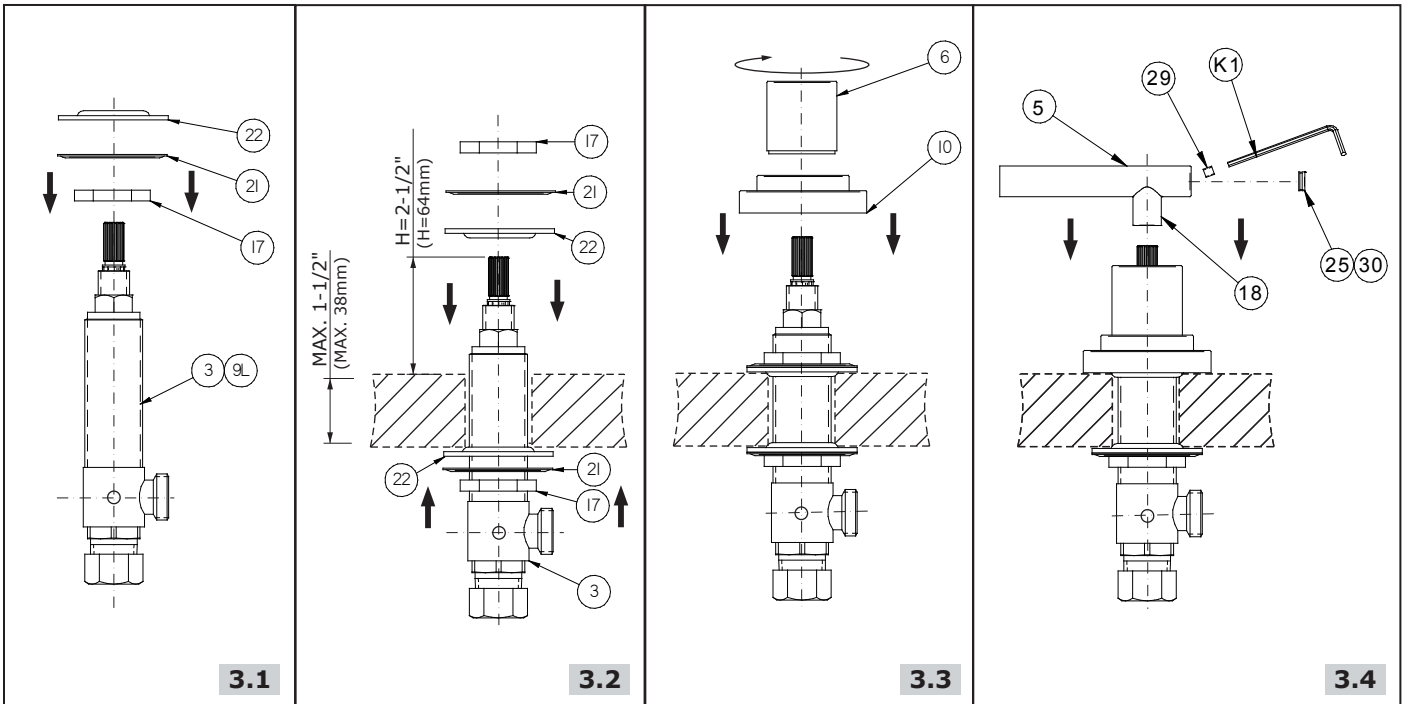
See figs. 1, 3.1-3.4

1. Check the marker on the valve (see 'Set-up Diagram') to identify the hot water (red marker) and cold water (blue marker) valves. (fig 2)
2. Feed the valve (3) along with the previously attached flange nut (17), metal washer (21) and rubber washer (22) through the installation opening in the sink. (fig 3.1, 3.2)
3. Place the rubber washer (22), metal washer (21) onto the valve from above and screw on the second flange nut (17), but not too tightly. (fig 3.2)
4. Place the handle base (10) on the mounting surface of lavatory. Screw on the shroud (6) on the valve (3), then place the handle (5,18) on the splines of the valve head, check that the distance 'H' left (fig. 3.2) is sufficient to allow elements (6) and (5,18) to fit properly if not, remove elements (6) and (5,18), and adjust the distance 'H' with the flange nuts (17). (fig. 3.3) After choosing the appropriate distance 'H', screw home the flange nut (9). (fig 3.3)
5. Replace the shroud (6) onto the valve (3) and screw on the shroud (6) until clear resistance is felt, then place the handle (5,18) in the appropriate position on the splines of the valve head (9L) (turn the left handle (item 5, fig. 1) all the way to the left until it is in the OFF position, the right handle all the way to the right (item 5, fig.1)). After selecting the appropriate positioning screw home the attaching screw (29) with the hex key (K1) (included with the faucet). (fig 3.4)
6. Repeat the above for the second valve and handle.

### ESPAÑOL

Veá dis. 1, 3.1-3.4

1. Compruebe el indicador en la válvula (mire "Diagrama de Instalación") para identificar la válvula del agua caliente (indicador rojo) y fría (indicador azul). (dis. 2)
2. Meta por el agujero de montaje del lavabo la válvula (3) con la tuerca de bridas (17) la arandela de metal (21) colocada antes y con la arandela de goma puesta (22). (dis. 3.1, 3.2)
3. Desde arriba ponga una arandela de goma (22) en la válvula (3) y desde arriba ponga una arandela de metal (21) y ponga otra tuerca (17) de bridas, pero no la apriete demasiado. (dis. 3.2)
4. Ponga base de la volante (10) en la superficie de montaje del lavabo. Ponga la protección del volante (6) en la válvula (3), después ponga la palanca (5,18) en la multicuña de la cabeza de válvula, compruebe si la distancia „H” (dis. 3.2) es suficiente para garantizar el encajamiento correcto de los elementos (6) y (5,18) si no desmonte los elementos (6) y (5,18) corrija la distancia „H” con las tuercas de bridas (17). (dis. 3.3) Después de elegir la distancia „H” adecuada, apriete la superior tuerca de bridas (17).
5. De nuevo ponga la protección de volante (6) en la válvula (3) y ponga la protección de volante (6) hasta el momento de sentir una resistencia notable, después ponga la palanca (5,18) en la multicuña de la cabeza de válvula (9L) en la posición adecuada (dé una vuelta a la palanca izquierda máximamente a la izquierda, así que la válvula quede en la posición (posición 5, dis. 1) máximamente a la izquierda, así que la válvula quede en la posición „CERRADA”, en caso de la palanca derecha (posición 5, dis. 1) máximamente a la derecha). Después de elegir la colocación correcta apriete bien el tornillo sujetador (29) con la llave en forma de la letra „L” con el corte hexagonal (K1) (adjuntado a la batería) (dis. 3.4).
6. Todas las actividades mencionadas repita para otra válvula y otro volante.



## SPOUT & CONNECTION INSTALLATION • INSTALACIÓN Y CONECCION DEL GRIFO

2

### ENGLISH

See figs. 4, 5

1. Connect flexible hose (8) into proper holes (see bottom view at fig. 4). Screw stud bolt (14) into small hole.
2. Insert the faucet into the fitting hole of the lavatory.
3. Insert the rubber washer (24), steel washer (13) on the stud bolt (14) then screw nut (19).
4. Apply thread sealant or tape on the sealing area (A) – see fig. 5
5. Loop hose and attach large nut end of hose (8) to the connection of valve (3).
6. Repeat for the second valve.

### ESPAÑOL

Veá dis. 4, 5

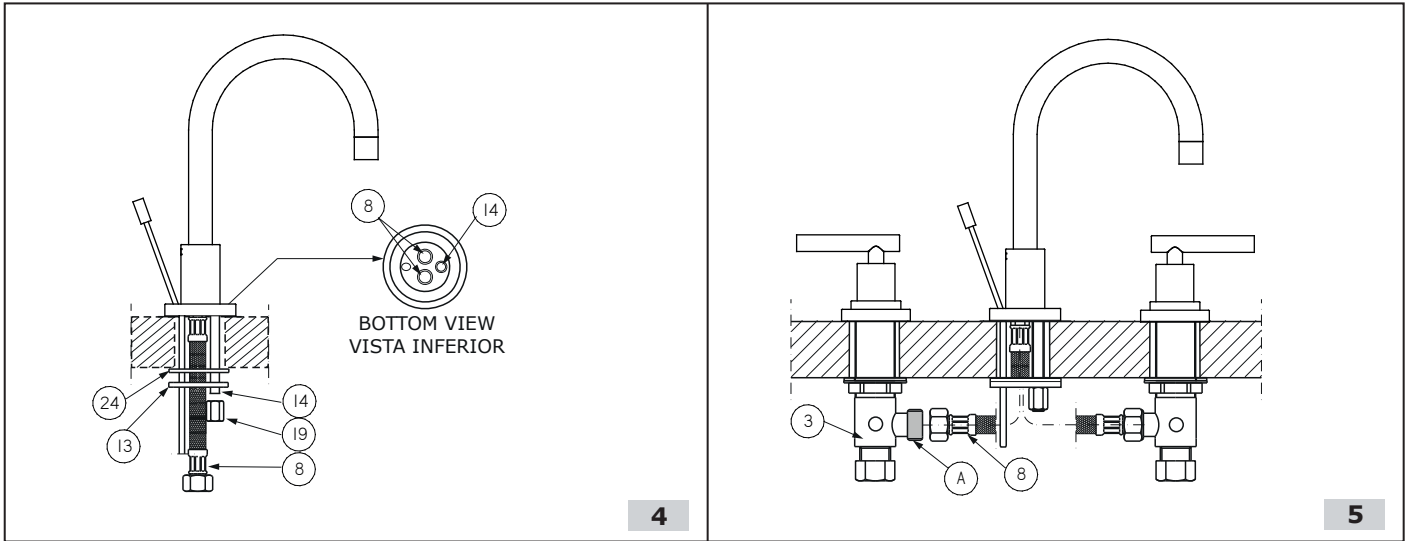
1. Conecte la manguera flexible (8) dentro de los agujeros apropiados (ver vista inferior fig. 4). Atornille el tornillo (14) dentro del agujero pequeño.
2. Inserte el grifo en el agujero apropiado del lavatorio.
3. Inserte la arandela de goma (24), la arandela de metal (13) y el tornillo (14) y entonces atornille la tuerca (19).
4. Aplique el sellante o la cinta en el hilo de rosca en el área (A) – veá dis. 5.
5. Coloque lamanguera y una el extremo largo de la tuerca con la manguera (8) a la conexión de la válvula (3).
6. Repetir la acción para la segunda válvula.



# SALONE™ WIDESPREAD LAVATORY FAUCET SALONE™ GRIFO DE DOS MANILLAS DE EXTENSIÓN

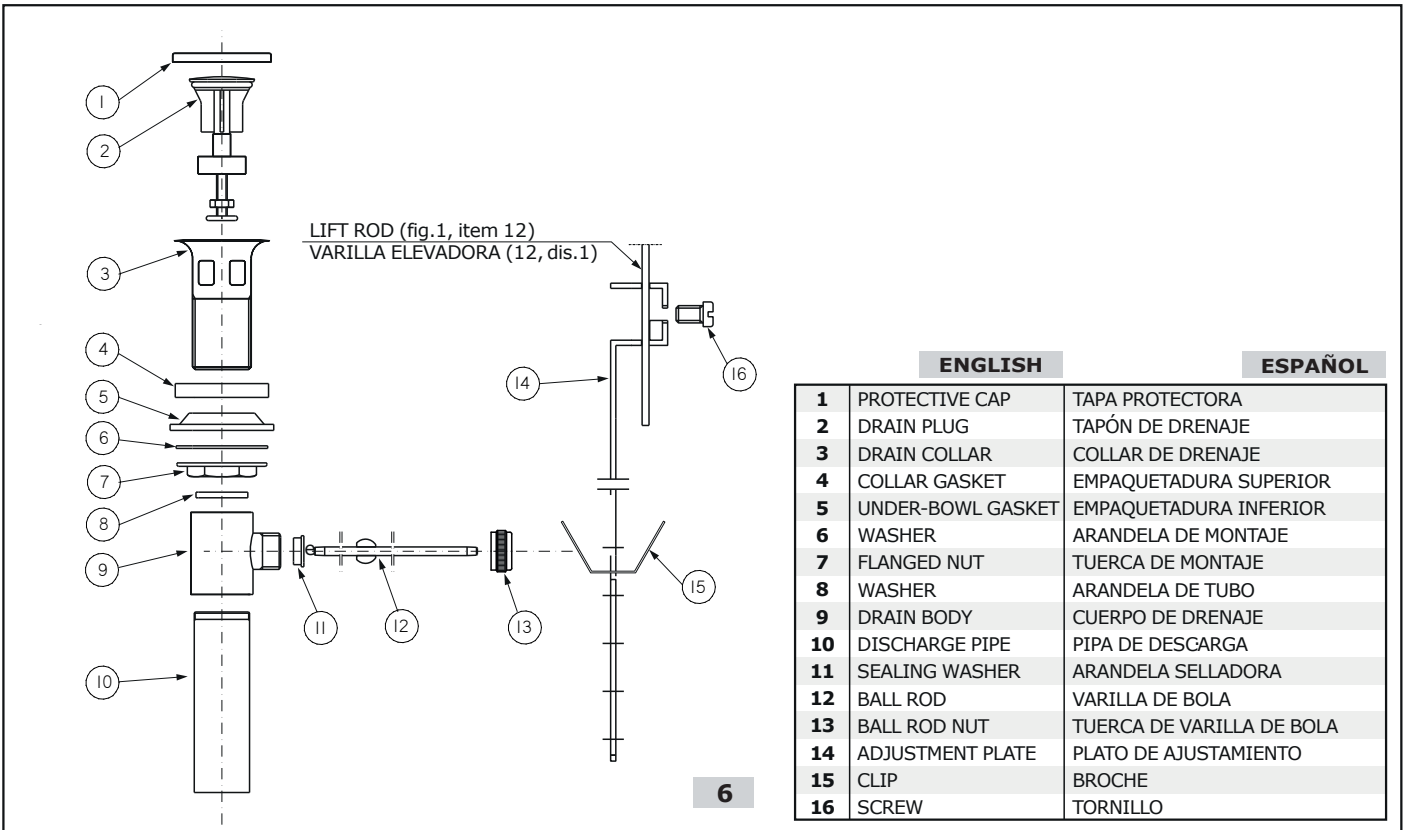
This faucet complies with NSF61/9, ASME/ANSI A112.18.1 and CSA B 125 Standards.  
Este grifo se encuentra conforme con los estándares de NSF61/9, de ASME/ANSI A112.18.1 y de CSA B 125.

Installation Instructions • Instrucciones de Instalación



## DRAIN ASSEMBLY INSTALLATION • INSTALACIÓN DEL DRENAJE

3



	ENGLISH	ESPAÑOL
1	PROTECTIVE CAP	TAPA PROTECTORA
2	DRAIN PLUG	TAPÓN DE DRENAJE
3	DRAIN COLLAR	COLLAR DE DRENAJE
4	COLLAR GASKET	EMPAQUETADURA SUPERIOR
5	UNDER-BOWL GASKET	EMPAQUETADURA INFERIOR
6	WASHER	ARANDELA DE MONTAJE
7	FLANGED NUT	TUERCA DE MONTAJE
8	WASHER	ARANDELA DE TUBO
9	DRAIN BODY	CUERPO DE DRENAJE
10	DISCHARGE PIPE	PIPA DE DESCARGA
11	SEALING WASHER	ARANDELA SELLADORA
12	BALL ROD	VARILLA DE BOLA
13	BALL ROD NUT	TUERCA DE VARILLA DE BOLA
14	ADJUSTMENT PLATE	PLATO DE AJUSTAMIENTO
15	CLIP	BROCHE
16	SCREW	TORNILLO

See fig. 6

ENGLISH

1. Dismantle the drain assembly to the parts shown on **fig. 6**.
2. Insert collar gasket (4) and drain collar (3) into drain hole of a lavatory. From underneath the lavatory slip under-bowl gasket (5) into drain collar (3), washer (6) and flanged nut (7).
3. Position under-bowl gasket (5) correctly under the lavatory and screw flanged nut (7) firmly but do not overtighten.
4. Make sure washer (8) is inside drain body (9) and screw drain body (9) onto drain collar (3) hand tighten only.
5. Pay attention to align the drain body (9) so that the horizontal hole of drain body will be in the same plane as a lift rod (**12, fig.1**). Tighten drain body (9) onto drain collar (3) and tighten the flanged nut (7).

Veá dis. 6

ESPAÑOL

1. Desmontar las piezas del drenaje según lo demostrado en la **dis. 6**.
2. Inserte la empaquetadura superior (4) y el tapon del drenaje (3) en el agujero del drenaje de un servicio. Colaqué por debajo del lavatorio la empaquetadura inferior (5) en el collar del drenaje (3), la arandela (6) y tuerca de montaje (7).
3. Coloque la empaquetadura inferior (5) correctamente debajo del servicio y entornille a tuerca de montaje (7) firmemente pero no apriete demasiado.
4. Cerciórese de que la arandela de tubo (8) este en el cuerpo del drenaje (9) y entornille el cuerpo del drenaje (9) en el collar del drenaje (3) apriete solamente con la mano.
5. Preste atención en alinear el cuerpo del drenaje (9) de modo que el agujero horizontal del cuerpo del drenaje esté en el mismo plano que la varilla elevadora (**dis. 1, elem. 12**). Apriete el cuerpo del drenaje (9) sobre el collar del drenaje (3) y apriete la tuerca de montaje (7).



# SALONE™ WIDESPREAD LAVATORY FAUCET SALONE™ GRIFO DE DOS MANILLAS DE EXTENSIÓN

This faucet complies with NSF61/9, ASME/ANSI A112.18.1 and CSA B 125 Standards.  
Este grifo se encuentra conforme con los estándares de NSF61/9, de ASME/ANSI A112.18.1 y de CSA B 125.

## Installation Instructions • Instrucciones de Instalación

See fig. 6

### ENGLISH

6. Insert drain plug (2) into drain collar (3).
7. Remove clip (15) from ball rod (12); undo a ball rod nut (13) from body, take out sealing washer (11) from a nut and push the nut forward over ball rod (12) from the longer end with the thread facing a ball.
8. Insert the sealing washer (11) and the ball rod (12) into a side hole of drain body (9). Make sure that the rod ending goes under the plug screw head.
9. Tighten ball rod nut (13) making sure that the ball rod seat (11) and ball joint are properly installed.
10. Add Teflon® tape to tail tube (10), and mount tail tube to drain body (9).
11. Lift the drain plug (2) to an open position, by lowering the horizontal ball rod (12) down.
12. Insert lift rod (12, fig.1) down through faucet base (7, fig.1) and top of lift rod strap (14). Adjust to proper height and tighten screw (16).
13. Choose the position of horizontal ball rod (12) in one of the holes in lift rod strap (14). Insert horizontal ball rod (12) through one arm of spring clip (15) and lift rod strap (14) and then second arm of spring clip (15).
14. Try if a drain plug (2) closes the drain by pulling the lift rod. If not, make corrections of position of lift rod strap (14) and horizontal ball rod (12).

### ESPAÑOL

Veá dis. 6

6. Inserte el tapón de drenaje (2) en el collar del drenaje (3).
7. Quite el clip de la abrazadera de muelle (15) de varilla de bola (12); retire la tuerca de varilla de bola (13) del cuerpo, tome hacia fuera el arandela selladora (11) a lo largo de varilla de bola (12) del extremo más.
8. Inserte el arandela selladora (11) y el varilla de bola (12) en un agujero lateral del cuerpo del drenaje (9). Asegúrese de que el extremo de la barra va debajo de la cabeza del tornillo del tapón.
9. Ajuste la tuerca de varilla de bola (13) cerciorandose de que el asiento de la barra del pivote (11) y el cuerpo del drenaje este instalado correctamente.
10. Enrollar la cinta de Teflon® para asegurar el pipa de descarga (10), monte colillo al cuerpo del drenaje (9).
11. Levante el tapón de drenaje (2) a la posición de abierto, moviendo el varilla de bola (12) hacia abajo.
12. Inserte la varilla elevadora (dis. 1, elem. 12) por el agujero en base del grifo (dis. 1, elem.7) y inserte el plato de ajustamiento (14). Ajuste a la altura apropiada y apriete el tornillo (16).
13. Elija la posición de varilla de bola (12) en uno de los agujeros del plato de ajustamiento (14). El varilla de bola (12) a través de la broche (15) y levante el plato de ajustamiento (14) y despues el segundo brazo de la broche (15).
14. Intente cerrar con el tapón de drenaje (2) tirando de la varilla de elevación. Si no es posible, haga las correcciones de la posición del plato de ajustamiento (14) y de la barra horizontal de varilla de bola (12).

## OPERATING INSTRUCTIONS • LA DESCRIPCIÓN DEL FUNCIONAMIENTO

4

### ENGLISH

Water flow is turned on and adjusted using the handles. The faucet is fully open when you turn the handles through a 90 angle (1/4 of a turn):

- clockwise – for the cold water handle located on the right,
- counterclockwise – for the hot water handle located on the left.

Water flow rate is adjusted within the quarter turn range.

It is recommended that every 3-6 months (depending on water quality) you remove the aerator (item 23, fig.1) from the faucet spout (4) in order to remove any impurities.

### ESPAÑOL

Para abrir la salida y el ajuste de flujo de agua sirven los mangos. Apertura total sucede como consecuencia de girar los mangos por el ángulo de 90 (1/4 de giro):

- en la dirección de las manillas del reloj – en caso de mango del agua fría colocado en la parte derecha,
- en la dirección opuesta a las manillas del reloj – en caso de mango del agua caliente colocado en la parte izquierda.

Ajuste de flujo del agua sucede en 1/4 de giro.

Una vez a 3-6 meses (dependiendo de la calidad del agua) se recomienda quitar el difusor (pos.23 dis. 1) del caño de la mezcladora (4) con el fin de limpiarlo de todo tipo de ensuciamiento.

## AFTER INSTALLATION BEFORE USE • DESPUES DE LA INSTALACIÓN Y ANTES DEL USO

5

### ENGLISH

See fig. 1

1. Remove body of aerator (16), aerator insert (23) and turn faucet lever handles all the way on.
2. Turn on hot and cold water supply valves and flush water lines for 15 seconds<sup>1)</sup>.
3. Check all connections at arrows for leaks. Re-tighten if necessary, but do not overtighten.
4. Next replace aerator insert (23) and body of aerator (16). Hand tighten only.

<sup>1)</sup> IMPORTANT: This flushes away any debris that could cause damage to internal parts.

### ESPAÑOL

Ver la figura 1

1. Quite el aereador (16), el relleno del aerador (23) y gire las manillas a la posición de abierto.
2. Abra las válvulas de suministro de agua fría y caliente y enjuague las líneas de agua por 15 seg.<sup>1)</sup>.
3. Chequee todas las conecciones para ver si hJay fuga de agua. Reajuste si es necesario, pero no ajuste demasiado.
4. Seguidamente remplace, el relleno del aerador (23) y el aereador (16). Ajuste solamente con la mano .

<sup>1)</sup> IMPORTANTE: Esto limpia los residuos que podrían causar daño a las piezas internas con un chorro de agua.



## SALONE™ WIDESPREAD LAVATORY FAUCET SALONE™ GRIFO DE DOS MANILLAS DE EXTENSIÓN

This faucet complies with NSF61/9, ASME/ANSI A112.18.1 and CSA B 125 Standards.  
Este grifo se encuentra conforme con los estándares de NSF61/9, de ASME/ANSI A112.18.1 y de CSA B 125.

Installation Instructions • Instrucciones de Instalación

### CARE AND MAINTENANCE • CUIDADO Y MANTENIMIENTO

6

#### ENGLISH

Your Jacuzzi® product is designed and engineered in accordance with the highest quality and performance standards. Be sure not to damage the finish during installation. Care should be given to the cleaning of this product. Although its finish is extremely durable, it can be damaged by harsh abrasives or polish. **Never use abrasive cleaners, acids, solvents, etc. to clean any Jacuzzi® product. To clean, simply wipe gently with a damp cloth and blot dry with a soft towel.**

#### ESPAÑOL

Su producto de la Jacuzzi® está diseñado y dirigido acuerdo con los estándares de funcionamiento y calidad más altos. Este seguro no dañar las terminaciones del grifo durante la instalación. Cuide el producto manteniendolo siempre limpio. Aunque su acabado es extremadamente durable, puede ser dañado por los abrasivos o pulientes ásperos. **Nunca utilice limpiadores abrasivos, ácidos, solventes, etc. para limpiar cualquier producto de la Jacuzzi®. Para limpiar, simplemente use un paño húmedo y seque con una toalla suave.**

### WARRANTY • GARANTÍA

7

#### ENGLISH

Warranty conditions and warranty registration card are outlined on a separate sheet.

#### ESPAÑOL

Las condiciones de la garantía y la tarjeta del registro de la garantía se encuentran en una pagina separada.

All dimensions and drawings are for reference only. For details, please refer to actual products.  
Todas las dimensiones y dibujos sirven únicamente de referencia. Para consultar detalles, ver los productos.