



BARREA™ SHOWER SET BARREA™ DUCHA DE MANO

This product complies with NSF61/9, ASME/ANSI A112.18.1 and CSA B 125 Standards.
Este producto se encuentra conforme con los estándares de NSF61/9, de ASME/ANSI A112.18.1 y de CSA B 125.

Installation Instructions ● Instrucciones de Instalación

Dear Customer

Thank you for selecting our product. We are confident we can fully satisfy your expectations by offering you a wide range of technologically advanced products which directly result from our many years of experience in faucet and fitting production.

ENGLISH

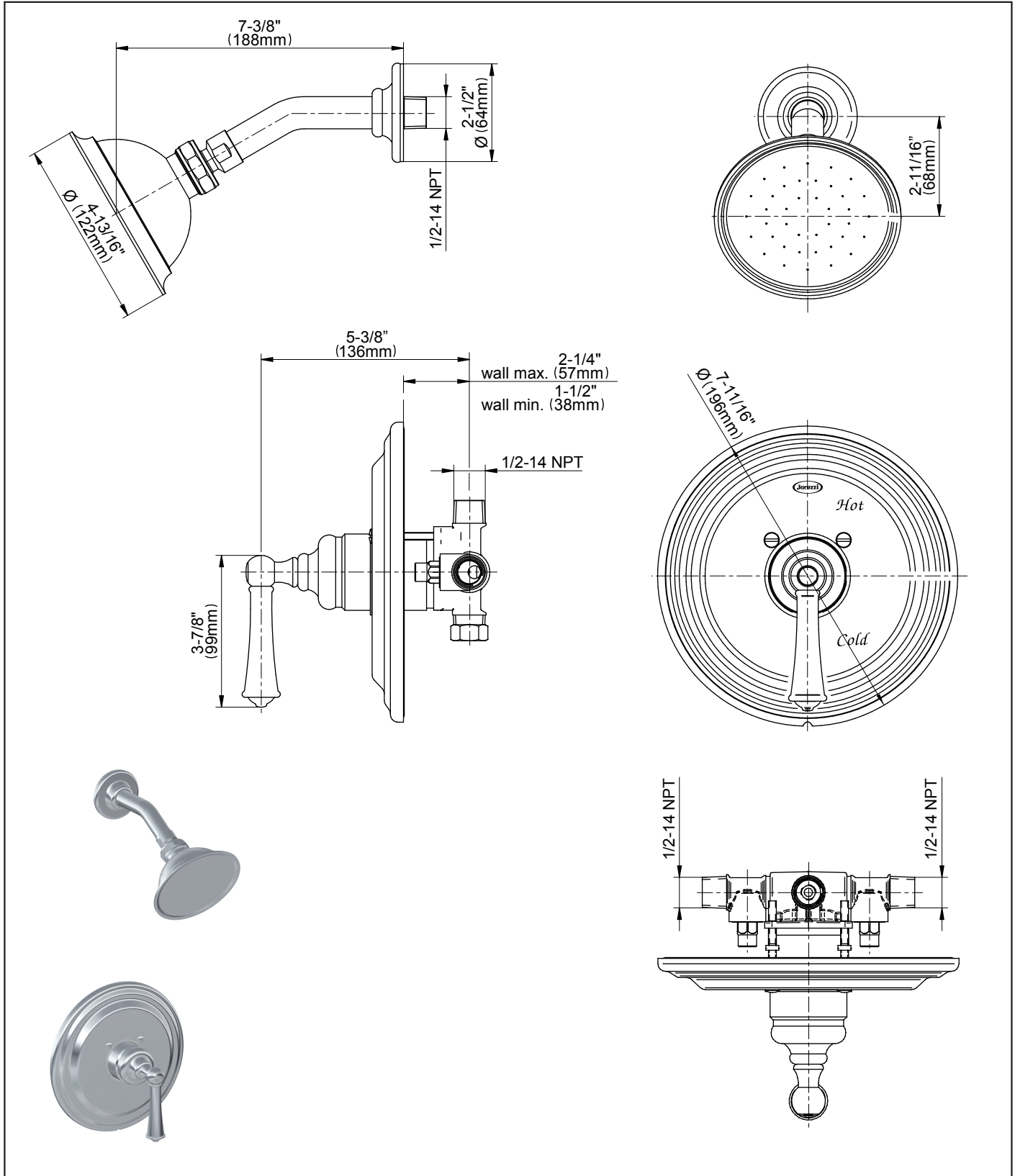
Estimado Cliente

Muchas gracias por elegir nuestro producto. Estamos seguros que podemos satisfacer completamente sus expectativas ofreciéndole una amplia variedad de productos tecnológicamente avanzados que resultan directamente de muchos años de experiencia en grifos y su producción apropiada.

ESPAÑOL

ATTENTION! For care, use soft towel with soap and water only! Under no circumstances should you use any chemicals.

ATENCIÓN! Para el cuidado, utilice solamente una toalla suave con jabón y agua! Bajo ninguna circunstancia no use productos químicos.





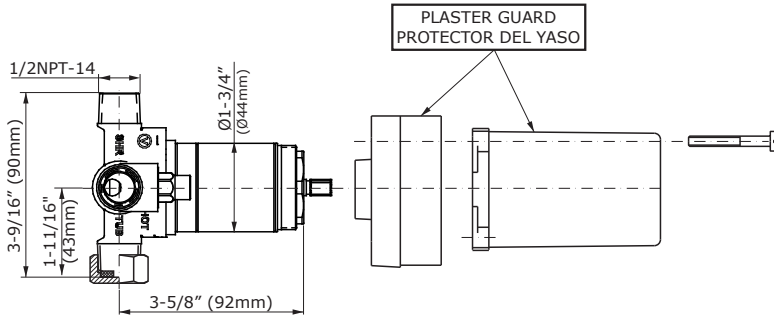
BARREA™ SHOWER SET BARREA™ DUCHA DE MANO

This product complies with NSF61/9, ASME/ANSI A112.18.1 and CSA B 125 Standards.
Este producto se encuentra conforme con los estándares de NSF61/9, de ASME/ANSI A112.18.1 y de CSA B 125.

Installation Instructions ● Instrucciones de Instalación

ROUGH ● PARTE INTERNA

Pressure Balanced Bath Mixing Valve (Rough Only)
Válvula mezcladora equilibrante de la presión (sólo para empotrar)



ENGLISH

Diverter function requires a minimum of 35 PSI (2.4 bar) to operate.

FLOW RATE INFORMATION

- Maximum flow rate at showerhead is 2 gpm (7.5L/min.) at 60 PSI (4.1 bar)

ESPAÑOL

El funcionamiento del desviador requiere 35 PSI (2.4 bares) como mínimo.

INFORMACIÓN DE INTENSIDAD DE FLUJO

- El flujo máximo en la ducha es de 2 gpm (7.5 l/min.) con 60 PSI (4,1 bares)

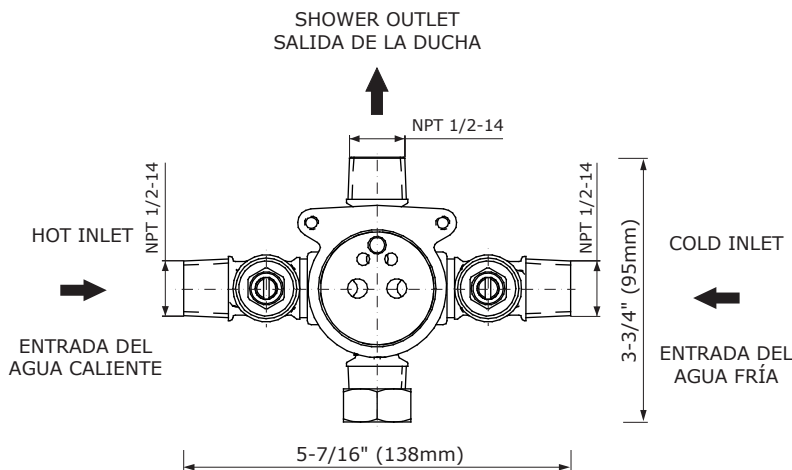
ENGLISH

- ➔ **For easy installation of your JACUZZI® product you will need:**
- to READ ALL the instructions completely before beginning,
 - to READ ALL the warnings, care and maintenance information.
- ➔ **To complete the project, you should have:**
- adjustable wrench,
 - adjustable pliers,
 - combination screw driver,
 - hammer,
 - soldering tools,
 - thread sealant or Teflon® tape,
 - necessary fittings (not supplied).

ESPAÑOL

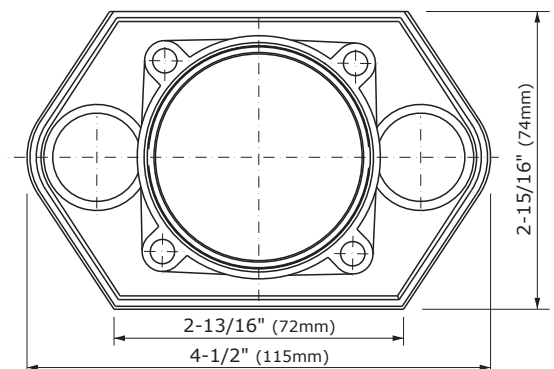
- ➔ **Para la instalación fácil de su producto de la JACUZZI® usted necesitará:**
- LEER TODAS las instrucciones completamente antes de comenzar,
 - LEER TODA la información sobre las advertencias, cuidado y mantenimiento.
- ➔ **Para la instalación se necesitan las siguientes herramientas:**
- llave ajustable,
 - alicates ajustables,
 - juego de destornilladores,
 - martillo,
 - herramientas de soldadura,
 - sellador de roscas o cinta de Teflon®,
 - equipamientos necesarios (no suministrados).

SHOWER VALVE VÁLVULA DE LA DUCHA



1.1

PLASTER GUARD PROTECTOR DEL YASO



1.2



BARREA™ SHOWER SET BARREA™ DUCHA DE MANO

This product complies with NSF61/9, ASME/ANSI A112.18.1 and CSA B 125 Standards.
Este producto se encuentra conforme con los estándares de NSF61/9, de ASME/ANSI A112.18.1 y de CSA B 125.

Installation Instructions ● Instrucciones de Instalación

SHOWER VALVE CHARACTERISTICS ● CARACTERÍSTICAS DE LA VÁLVULA DE LA DUCHA

ENGLISH

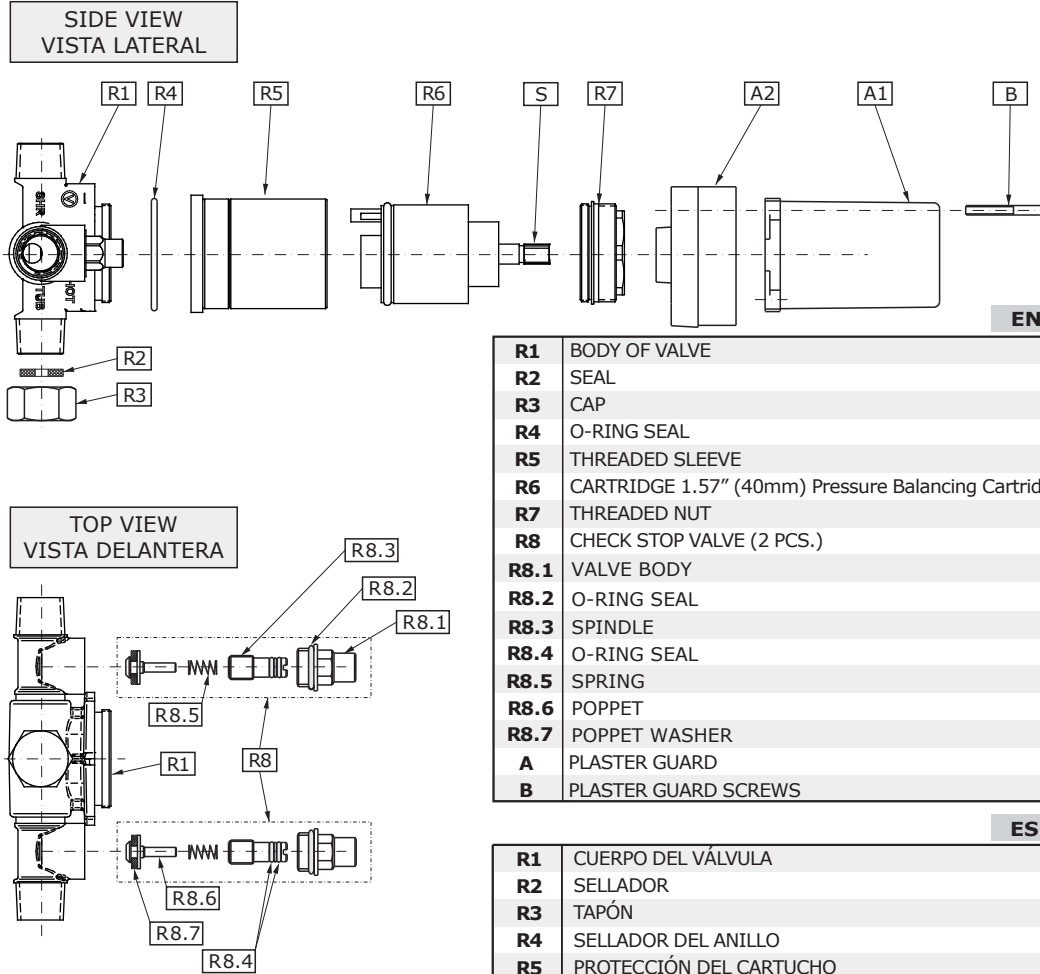
ESPAÑOL

The Shower set incorporates a ceramic cartridge with a pressure balancing device. This is a safety anti-scald device which maintains pressure and temperature constant during operation. It offers an easy control, a wide range of temperatures and limiting of maximum temperature.

The shower set complies with US standards:
ANSI A112.18.1 and **ASSE 1016**.

La ducha incorpora un cartucho de cerámica con un dispositivo de balanceo de la presión. Esto es una seguridad contra-quemaduras, dispositivo que mantiene la presión y la temperatura constantes durante la operación. Este ofrece un control fácil y una amplia gama de temperaturas y limitación de temperatura máxima.

El sistema de la ducha está conforma a los estándares de los **E.E.U.U.:** **ANSI A112.18.1** y **ASSE 1016**.



ENGLISH

R1	BODY OF VALVE	5006130
R2	SEAL	0102170
R3	CAP	6095220
R4	O-RING SEAL	9917342
R5	THREADED SLEEVE	2053130
R6	CARTRIDGE 1.57" (40mm) Pressure Balancing Cartridge	2053160
R7	THREADED NUT	2053700
R8	CHECK STOP VALVE (2 PCS.)	
R8.1	VALVE BODY	2053320
R8.2	O-RING SEAL	9916090
R8.3	SPINDLE	2053330
R8.4	O-RING SEAL	9916015
R8.5	SPRING	2010120
R8.6	POPPET	2053340
R8.7	POPPET WASHER	2053360
A	PLASTER GUARD	2354780
B	PLASTER GUARD SCREWS	9903318

ESPAÑOL

R1	CUERPO DEL VÁLVULA	5006130
R2	SELLADOR	0102170
R3	TAPÓN	6095220
R4	SELLADOR DEL ANILLO	9917342
R5	PROTECCIÓN DEL CARTUCHO	2053130
R6	CARTUCHO 1.57" (40mm) Cartucho Equilibrante de la Presión	2053160
R7	TUERCA ROSCADO	2053700
R8	VÁLVULA DE RETENCIÓN (2 PIÉZAS)	
R8.1	CUERPO DE VÁLVULA	2053320
R8.2	SELLADOR DEL ANILLO	9916090
R8.3	EJE	2053330
R8.4	SELLADOR DEL ANILLO	9916015
R8.5	BALLESTAS	2010120
R8.6	DE SETA	2053340
R8.7	LAVADORA DE SETA	2053360
A	PROTECTOR DEL YASO	2354780
B	TORNILLOS DE PROTECTOR DEL YASO	9903318

2

INSTALLATION OF THE ROUGH VALVE ONLY ● INSTALACIÓN DE LA VÁLVULA DE EMPOTRADO

ENGLISH

ESPAÑOL

CAUTION: Turn off water at main supply.

CUIDADO: Desconecte el agua de la alimentación principal.

NOTE: If using a hand shower in place of a shower head, a minimum of 45 PSI is needed to operate the valve.

NOTA: Al usar la ducha de mano en vez del cabezal de la ducha, se necesitan como mínimo 45 PSI para el funcionamiento de la válvula.

To assure proper positioning in relation to wall, note roughing-in dimensions on FIG. 3 and MIN.-MAX. label on plaster guard.

Para asegurar el bueno posicionamiento en la pared, ver las dimensiones del empotrado en la FIG. 3 y la etiqueta MIN.-MAX. en el protector.



BARREA™ SHOWER SET BARREA™ DUCHA DE MANO

This product complies with NSF61/9, ASME/ANSI A112.18.1 and CSA B 125 Standards.
Este producto se encuentra conforme con los estándares de NSF61/9, de ASME/ANSI A112.18.1 y de CSA B 125.

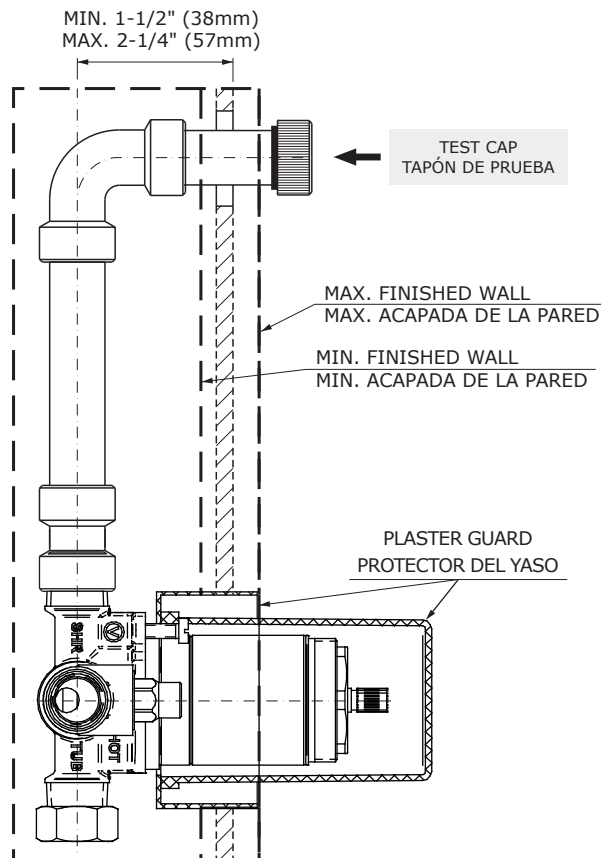
Installation Instructions ● Instrucciones de Instalación

SEE FIG. 2

- Use thread sealant or Teflon tape on threaded water connections.
- Make note, cold (C) water inlets are on the right, the hot (H) water inlets are on the left, and the shower (SHR) outlets is pointing up facing the installer.
- For proper installation, the finished wall must be within the side wall of the plaster guard markings.
- Connections are:
1/2" copper sweat inlets for sweat inlets
1/2" male NPT for threaded inlets
- Use adapters where needed, connect water inlets. Make sure all water lines are secure.
- Special Note: Secure and level valve before proceeding.
- Connect RIGID shower riser pipe making sure piping is secure.
- When finished soldering and the valve is cool, flush valve body. Remove all referenced items starting with **(B)**, **(A1)**. Turn on hot and cold water supply valves and flush water lines for 30 seconds. **NOTE: Turn the spindle (S) several times. Watch out for hot water.** Check all connections at arrows for leaks. Retighten if necessary, but do not overtighten. Then replace all referenced items in reverse order **(A1)** and **(B)**.
- Cap or plug outlets and test set-up for leaks.
- Upon completion of pressure testing, manufacture recommends that **(R8)**, hot and cold CHECK STOPS, be closed at this time by using a flat-bladed screwdriver and fully turning the screws clockwise and installing **(A)**, PLASTER GUARD.

VER LA FIG. 2

- Aplique un sellador de roscas o una cinta de teflón en las conexiones roscadas de la instalación de agua.
- Preste atención en que las entradas del agua fría (C) están a la derecha, las entradas del agua caliente (H) están a la izquierda y la salida de la ducha (SHR) está en el centro enfrente del montador.
- Para la instalación correcta la pared de acabado debe encontrarse por el lado de las marcaciones del protector.
- Tipos de conexiones:
1/2" mandos del grifo de cobre para grifos
1/2" rosca de briggs macho para entradas roscadas
- Use adaptadores donde sean necesarios, conecte las entradas de agua. Asegúrese de que las líneas de agua están seguras.
- Nota especial: Asegure y nivele la válvula antes de seguir.
- Conecte el tubo vertical RÍGIDO de la ducha. Asegúrese de que la tubería es segura.
- Después de terminar el soldado y cuando la válvula esté fría, enjuague el cuerpo de la válvula. Antes de la instalación quite todos los elementos de referencia empezando por **(B)**, **(A1)**. Abra las válvulas de suministro de agua fría y caliente y enjuague las líneas de agua por 30 seg. Chequee todas las conecciones para ver si hay fuga de agua. Reaj ste si es necesario, pero no ajuste demasiado. **NOTA: Gire el eje varias veces. Ten cuidado con el agua caliente.** Luego vuelva a poner todos los elementos de referencia en el orden siguiente **(A1)** Y **(B)**.
- Tape u obture las salidas y compruebe si el conjunto no tiene fugas.
- Para terminar el ensayo de presión el fabricante recmienda que se cierren **(R8)**, VÁLVULAS DE RETENCIÓN del agua caliente y fría usando el destornillador plano, girando completamente los tornillos e instalando **(A)**, el PROTECTOR.



NOTE: Recommended depth for valve body in the wall is measured from the center of the shower outlet to the finished wall surface and must be in the range of 1-1/2" (38 mm) to 2-1/4" (57 mm).

Make sure the hot and cold CHECK STOPS are fully open while in use only, do not use CHECK STOPS to reduce or restrict water flow.

NOTA: La profundidad recomendada para el cuerpo de la válvula en la pared se mide desde el centro de la salida de la ducha hasta la superficie de la pared de acabado, y debe caer dentro del rango de 1-1/2" (38 mm) a 2-1/4" (57 mm).

Asegúrese de que las VÁLVULAS DE RETENCIÓN están completamente abiertas durante el uso, no se deben usar VÁLVULAS DE RETENCIÓN para reducir o limitar el flujo de agua.

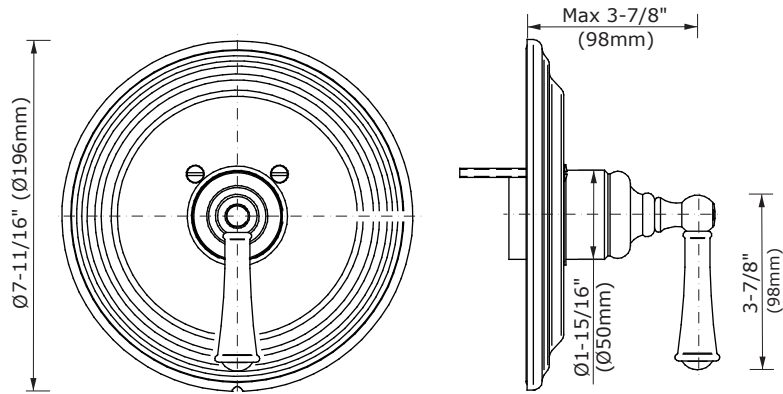


BARREA™ SHOWER SET BARREA™ DUCHA DE MANO

This product complies with NSF61/9, ASME/ANSI A112.18.1 and CSA B 125 Standards.
Este producto se encuentra conforme con los estándares de NSF61/9, de ASME/ANSI A112.18.1 y de CSA B 125.

Installation Instructions ● Instrucciones de Instalación

EXPOSED PARTS ● PARTE EXTERNA



ENGLISH

➔ **To complete the project, you should:**

- gather the tools and all the parts you will need,
- mount trim and test operation.

➔ **You should have the following tools:**

- adjustable wrench,
- adjustable pliers,
- screwdriver.

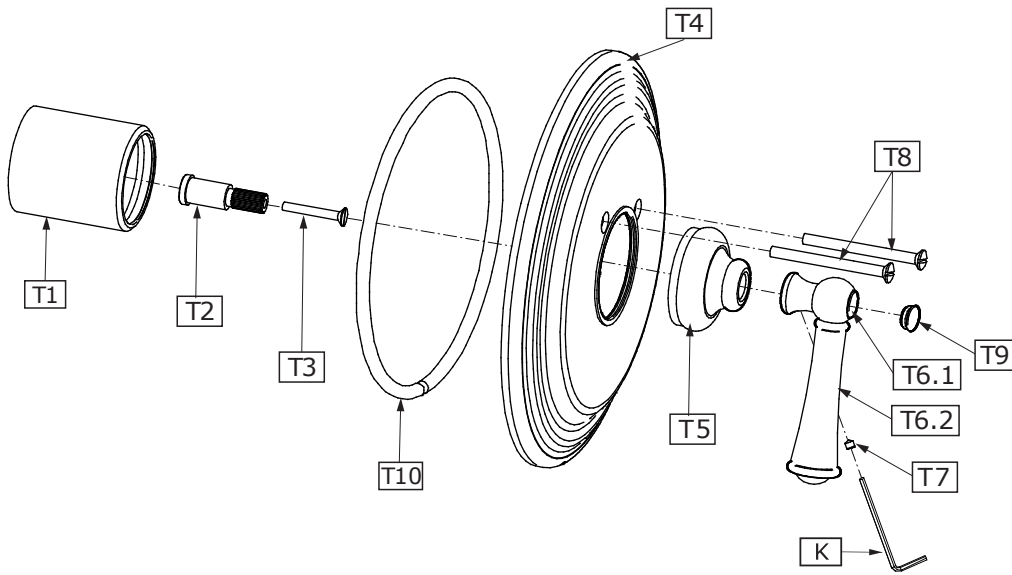
ESPAÑOL

➔ **Para terminar el proyecto, usted debe:**

- recolectar las herramientas y todas las piezas que usted necesitará,
- montar el acabado decorativo de la válvula y la prueba de funcionamiento.

➔ **Usted debe tener las herramientas siguientes:**

- llave ajustable,
- alicates ajustables,
- destornillador.



4

ENGLISH

T1	SLEEVE
T2	ELONGATION
T3	COUNTERSUNK SCREW
T4	PLATE WITH SEALING
T5	VALVE COVER
T6	HANDLE
T6.1	LEVER BODY
T6.2	LEVER BAR
T7	SCREW
T8	SCREW
T9	HOLE PLUG
T10	O-RING
K	HEX KEY

ESPAÑOL

T1	CASQUILLO
T2	EXTENSION
T3	TORNILLO
T4	CUBIERTA CON SELLADOR
T5	CUBIERTA DE VÁLVULA
T6	MANILLA
T6.1	CUERPO DE LA PALANCA
T6.2	BARRA DE LA PALANCA
T7	TORNILLO
T8	TORNILLO
T9	TAPÓN DEL ORIFICIO
T10	JUNTA TÓRICA
K	LLAVE ALLÉN

T1	5006280
T2	5007780
T3	9903374
T4	2077600
T5	2026760
T6.1	5007330
T6.2	5007000
T7	9903024
T8	2073500
T9	2008450
T10	2077230
K	9919050



BARREA™ SHOWER SET BARREA™ DUCHA DE MANO

This product complies with NSF61/9, ASME/ANSI A112.18.1 and CSA B 125 Standards.
Este producto se encuentra conforme con los estándares de NSF61/9, de ASME/ANSI A112.18.1 y de CSA B 125.

Installation Instructions ● Instrucciones de Instalación

TRIM INSTALLATION ● INSTALACIÓN DEL GRIFO DECORATIVO

ENGLISH

ESPAÑOL

SEE FIG. 5.1, 5.2

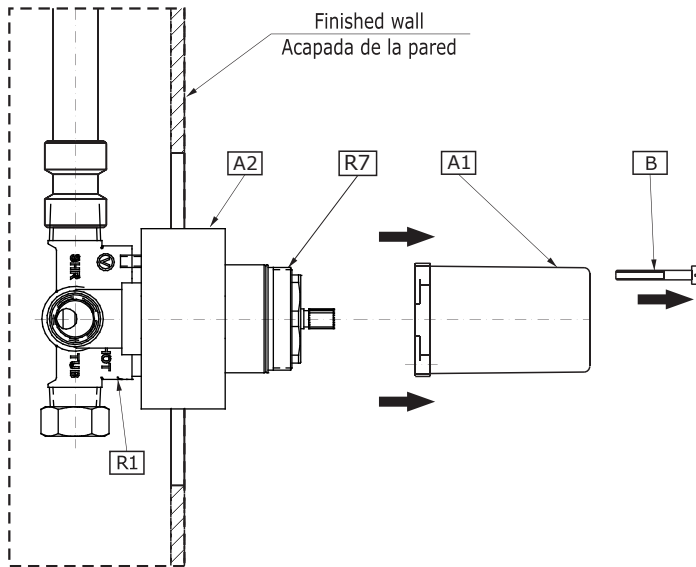
When finished wall is completed, remove all referenced items starting by unscrewing (B) from (A2), pulling (A1) off.

Precisely cut off the installation cover (A2) (fig. 5.2).

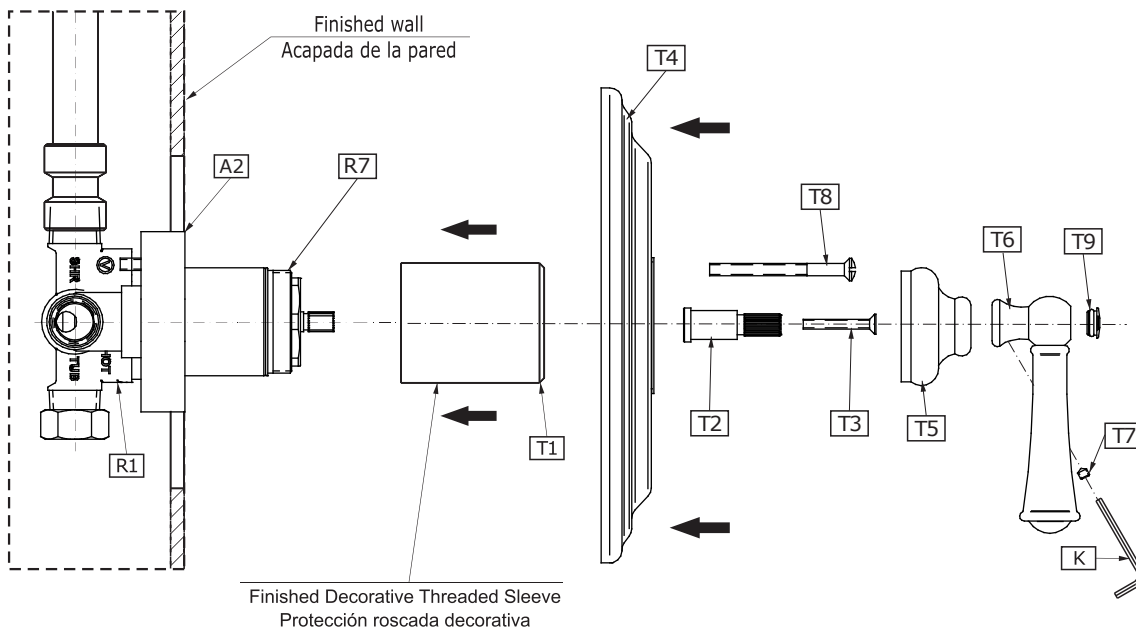
VER LA FIG. 5.1

Después de terminar la pared de acabado, quite todos los elementos de referencia empezando por desenroscar (B) de (A2), quitar (A1).

Corta con precisión las tapa de montaje (A2) (fig. 5.2).



5.1



5.2



BARREA™ SHOWER SET BARREA™ DUCHA DE MANO

This product complies with NSF61/9, ASME/ANSI A112.18.1 and CSA B 125 Standards.
Este producto se encuentra conforme con los estándares de NSF61/9, de ASME/ANSI A112.18.1 y de CSA B 125.

Installation Instructions ● Instrucciones de Instalación

SEE FIG. 5.2

ENGLISH

1. Make sure **(R7)** is seated properly and firmly screw **(T1)** over it.
2. Open hot and cold CHECK STOPS by using a flat-bladed screwdriver and fully turning the screws counter-clockwise.
3. Place non-abrasive PH balanced dish soap around **(T1)**. Make sure the o-ring on **(T4)** is seated correctly. Apply clear silicon around the back of **(T4)** and slide it so **(T1)** fits inside its designated hole on **(T4)**. Now push and hold **(T4)** firmly against the wall.
4. Push **(T2)** onto **(R6)**, and screw **(T3)** in **(T2)**. Screw **(T5)** onto **(R7)**, then install **(T6)**.

NOTE: A stem extension kit is available and sold separately.
The extension kit extends rough in depth by 1-1/2" (38.5mm).

VER LA FIG. 5.2

ESPAÑOL

1. Asegúrese de que **(R4)** está bien posicionado y enrosque **(T1)** en él.
2. Abra VÁLVULAS DE RETENCIÓN de agua caliente y fría usando el destornillador plano y girando los tornillos completamente en el sentido antihorario.
3. Ponga el jabón no abrasivo con el PH equilibrado en **(T1)**. Asegúrese de que la junta tórica en **(T4)** está bien puesta. Aplique silicona limpio en la parte trasera de **(T4)** e introdúzcalo del modo que **(T1)** se encuentre dentro del agujero previsto para ello en **(T4)**. Ahora acerque y sujete bien **(T4)** en la pared.
4. Introduzca **(T2)** en **(R6)**, y atornille **(T3)** en **(T2)**. Atornille **(T5)** en **(R7)**, luego instale **(T6)**.

NOTA: El juego del caño está disponible y se vende por separado.
El caño se emotra en la profundidad de 1-1/2" (38.5mm).

ADJUSTMENT OF TEMPERATURE LIMITING DEVICE ● AJUSTE DEL LIMITADOR DE TEMPERATURA

ENGLISH

The gray ring (item A fig. 6.1) around the pressure balance cartridge allows the maximum output temperature to be limited in order to avoid the accidental scalding. The ring is factory pre-set to the highest setting allowing the greatest flow of hot water. **Adjust the temperature so that it does not exceed 49°C (120°F).**

ESPAÑOL

El anillo gris (punto A dis. 6.1) alrededor del cartucho del balanceo de la presión limita la temperatura máxima del agua de salida con el fin de evitar quemaduras casuales. El anillo está preajustado en la fabrica para permitir la salida del flujo máximo de agua caliente. **Ajustar la temperatura para que no supere los 49°C (120°F).**

SEE FIG. 5.2, 6.1-6.3

ENGLISH

In order to adjust the maximum desired temperature, the following procedure should be followed:

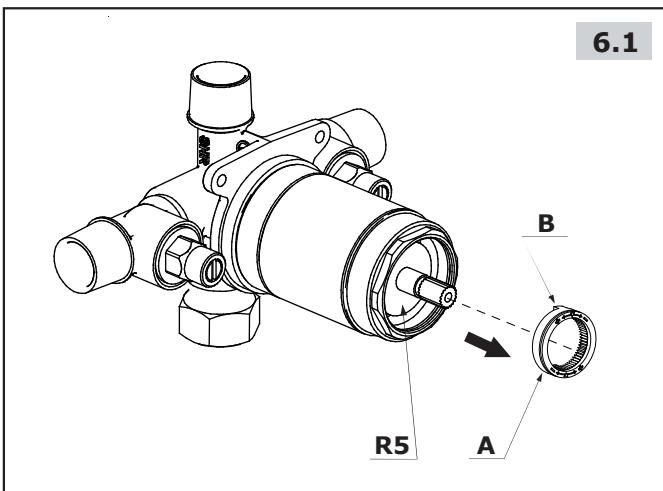
1. Place **(R6)** in the off position using **(T6)**, then remove **(T6)** and **(T5)**.
2. Pull **(A)** off of **(R6)**. Then place **(A)** back onto **(R6)** with **(C)** aligned between the + and - on **(A)**.
3. Place **(T6)** on **(R6)** and rotate fully counter-clockwise, allowing the set hot maximum temperature to flow.
4. Check if temperature is correct, if not repeat process.
5. Reassemble **(T5)** and **(T6)**.

ESPAÑOL

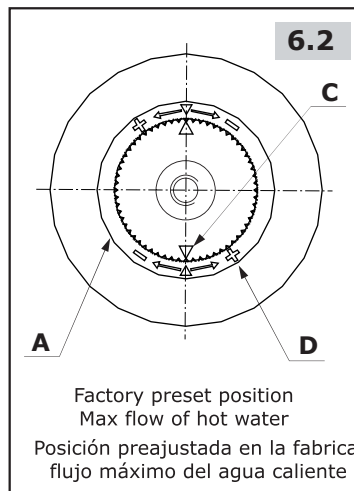
VER LA FIG. 5.2, 6.1-6.3

Para ajustar la temperatura maxima deseada siga el procedimiento descrito abajo:

1. Coloque **(R6)** en la posición "off" usando **(T6)**, luego quite **(T6)** y **(T5)**.
2. Quite **(A)** de **(R6)**. Luego vuelva a poner **(A)** en **(R6)** con **(C)** alineado entre + y - en **(A)**.
3. Coloque **(T6)** en **(R6)** y gire completamente en el sentido antihorario, permitiendo fijar la temperatura máxima de flujo.
4. Compruebe si la temperatura es correcta, si no es así, repita el procedimiento.
5. Vuelva a montar **(T5)** y **(T6)**.

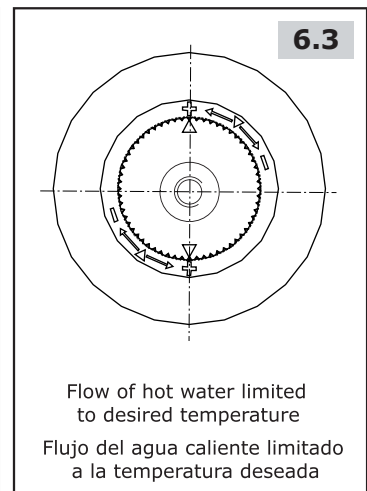


6.1



6.2

Factory preset position
Max flow of hot water
Posición preajustada en la fabrica
flujo máximo del agua caliente



6.3

Flow of hot water limited
to desired temperature
Flujo del agua caliente limitado
a la temperatura deseada

A - Temperature Limiting Ring
B - Limiting blocks of the cartridge
C - Temperature Limit Indicator
D - Limiting Scale

A - Anillo limitador de temperaturas
B - Limitadores en el cartucho
C - Indicador de la posición del limite de temperatura
D - Escala de limitación

OPERATING INSTRUCTIONS ● DESCRIPCIÓN DEL FUNCIONAMIENTO

ENGLISH

The water flow is opened and water temperature is set using the lever or the handle. It is opened fully by turning the lever in counter-clockwise direction. The water temperature is regulated by positioning the lever within the range from the "Off" position through the "Cold" to the "Hot" with max temperature.

ESPAÑOL

Para abrir la salida y de ajuste de temperatura sirve la palanca o la llave. Obtenemos la apertura completa girando la palanca en la dirección opuesta al movimiento del reloj. La regulación del agua que sale se efectúa entre la posición "Off", pasando por la posición "Cold", hasta la posición "Hot" de la temperatura máxima.

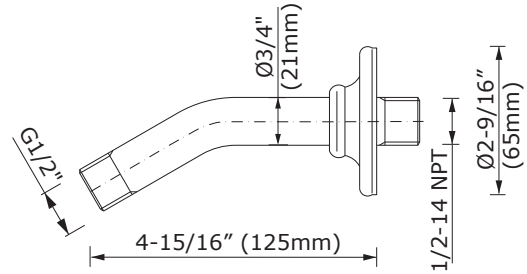
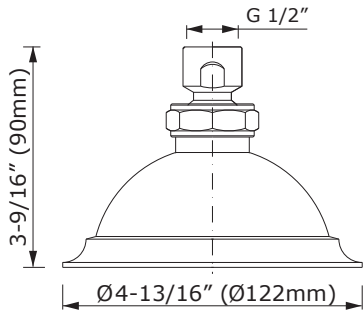


BARREA™ SHOWER SET BARREA™ DUCHA DE MANO

This product complies with NSF61/9, ASME/ANSI A112.18.1 and CSA B 125 Standards.
Este producto se encuentra conforme con los estándares de NSF61/9, de ASME/ANSI A112.18.1 y de CSA B 125.

Installation Instructions ● Instrucciones de Instalación

SHOWER ARMS ● SHOWERHEAD BRAZO DE REGADERA ● CABEZAL DE REGADERA



ENGLISH

➔ To complete the project, you should have:

- gather the tools and all the parts you will need,
- prepare the mounting area,
- mount the faucet,
- connect the supply lines,
- finally test and flush the faucet.

➔ You should have the following tools:

- adjustable wrench,
- strap wrench,
- 1/2" pipe connector,
- Teflon® tape or plumbers putty.

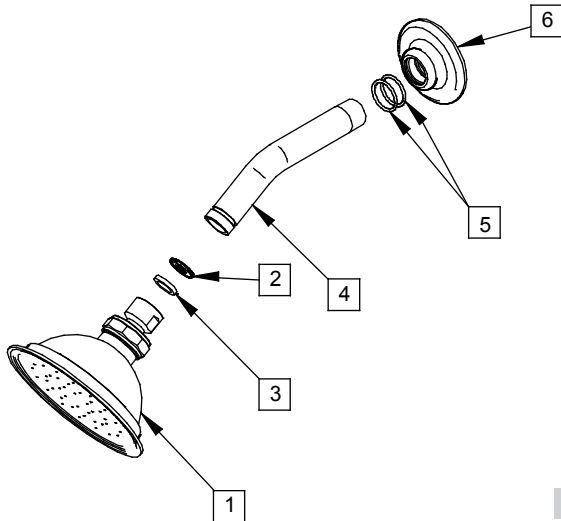
ESPAÑOL

➔ Para la instalación se necesitan las siguientes herramientas:

- recolectar las herramientas y todas las piezas que usted necesitará,
- prepare el área para el montaje,
- monte el grifo,
- conecte las líneas de fuente,
- finalmente pruebe y limpie el grifo con un chorro de agua.

➔ Usted debe tener las herramientas siguientes:

- llave ajustable,
- llave de correa,
- pieza de empalme de 1/2",
- cinta adhesiva de Teflon® o masilla de plomería.



ENGLISH

1	SHOWERHEAD	2077300A
2	FLOW REGULATOR (2 GPM)	2076455
3	GASKET	2837945
4	SHOWER ARM	2006700
5	O-RING SEAL (2 PCS.)	9917215
6	ESCUTCHEON	2006730

ESPAÑOL

1	CABEZAL DE REGADERA	2077300A
2	REGULADOR DE FLUJO (2 GPM)	2076455
3	GÁSQUET	2837945
4	BRAZO DE REGADERA	2006700
5	JUNTA TÓRICA (2 PIEZAS)	9917215
6	CHAPETÓN	2006730

SHOWER ARM INSTALLATION ● INSTALACIÓN DE LA BRAZO DE REGADERA

SEE FIG. 8

ENGLISH

1. Connect top outlet to shower arm with proper fittings. Install a 1/2" pipe nipple connector (A) for the shower arm (C).
2. Run water through the system to flush out dirt and debris.
3. Apply thread sealant to the exposed pipe nipple threads.
4. Apply a bead of plumbers putty or other sealant to the back of escutcheon (B). The escutcheon (B) should fit to the the finished wall surface.
5. Thread the shower arm (C) to the pipe connector (A). Use strap wrench to carefully wrench tighten.
6. Remove any excess putty.

VER LA FIG. 8

ESPAÑOL

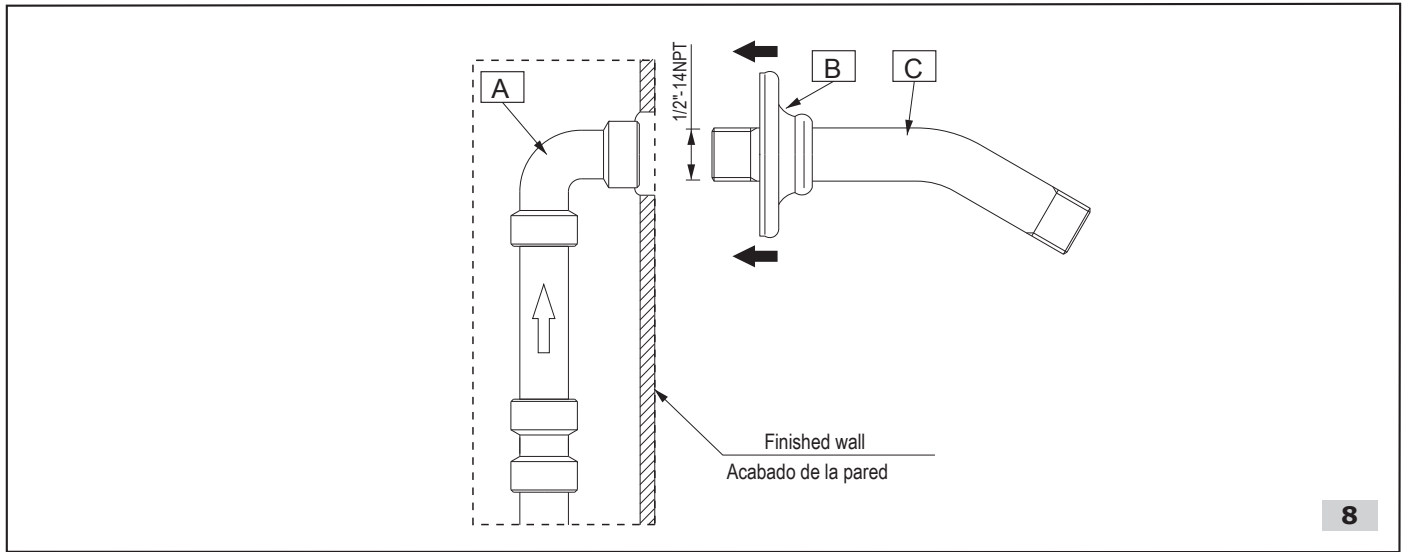
1. Conecte salida más alta al brazo de regadera con accesorios propios. Instale un niple de 1/2" de manera (A) para brazo de regadera (C).
2. Haga correr el agua a través del sistema para eliminar los sedimentos y desechos.
3. Aplique sellador para rosca a las rosas expuestas del niple.
4. Aplique una tira de masilla de plomería u otro sellador en la parte inferior del chapetón (B). Deslice con cuidado el chapetón (B) y contra la pared acabada. El chapetón (B) debe caber cómodamente a la superficie acabada de la pared.
5. Encrosque de la brazo de regadera (C) al pieza de empalme (A). Utilice una llave de correa a una llave ajustable para fijar.
6. Remueva el exceso de masilla de plomería.



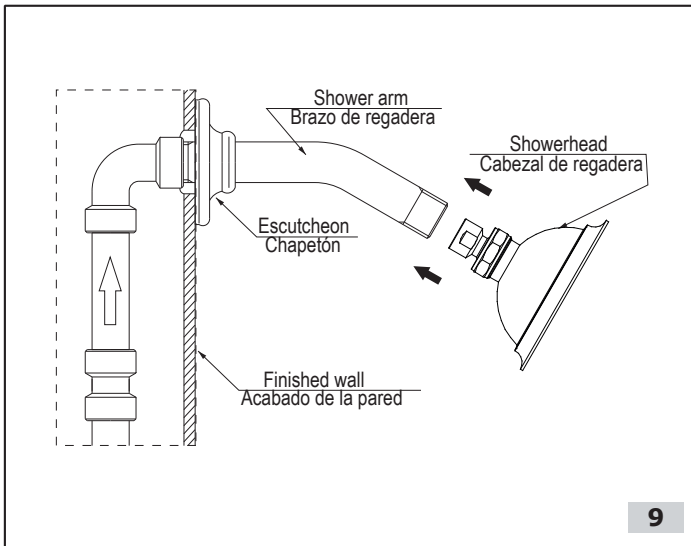
BARREA™ SHOWER SET BARREA™ DUCHA DE MANO

This product complies with NSF61/9, ASME/ANSI A112.18.1 and CSA B 125 Standards.
Este producto se encuentra conforme con los estándares de NSF61/9, de ASME/ANSI A112.18.1 y de CSA B 125.

Installation Instructions ● Instrucciones de Instalación



8



9

SHOWERHEAD INSTALLATION

SEE FIG. 9

1. Run hot and cold water through the shower arm to flush out dirt and debris.
2. Apply thread sealant to the shower arm nipple.
3. Thread the showerhead to the shower arm. Use a clean strap wrench to tighten the showerhead.
4. Check the showerhead for smooth operation.

INSTALACIÓN EL CABEZAL DE LA REGADERA

VER LA FIG. 9

1. Abra el agua caliente y fría en el brazo de la regadera para eliminar cualquier desecho.
2. Aplique sellador para rosca al niple del brazo de la regadera.
3. Enrosque el cabezal al brazo de la regadera. Utilice una llave de correa para fijar el cabezal.
4. Verifique que el cabezal de la regadera funcione adecuadamente.

CARE AND MAINTENANCE ● CUIDADO Y MANTENIMIENTO

ENGLISH

Your Jacuzzi® product is designed and engineered in accordance with the highest quality and performance standards. Be sure not to damage the finish during installation. Care should be given to the cleaning of this product. Although its finish is extremely durable, it can be damaged by harsh abrasives or polish. **Never use abrasive cleaners, acids, solvents, etc. to clean any Jacuzzi® product. To clean, simply wipe gently with a damp cloth and blot dry with a soft towel.**

ESPAÑOL

Su producto de la Jacuzzi® está diseñado y dirigido acuerdo con los estándares de funcionamiento y calidad más altos. Este seguro no dañar las terminaciones del grifo durante la instalación. Cuide el producto manteniéndolo siempre limpio. Aunque su acabado es extremadamente durable, puede ser dañado por los abrasivos o pulientes ásperos. **Nunca utilice limpiadores abrasivos, ácidos, solventes, etc. para limpiar cualquier producto de la Jacuzzi®. Para limpiar, simplemente use un paño húmedo y seque con una toalla suave.**

WARRANTY ● GARANTÍA

ENGLISH

Warranty conditions and warranty registration card are outlined on a separate sheet.

ESPAÑOL

Las condiciones de la garantía y la tarjeta del registro de la garantía se encuentran en una pagina separada.

All dimensions and drawings are for reference only. For details, please refer to actual products.
Todas las dimensiones y dibujos sirven únicamente de referencia. Para consultar detalles, ver los productos.