

# ID Infinity Drain<sup>®</sup>



**Universal** Infinity Drain

**USQ | U-TIF**

Installation Guide

INSTALLATION VIDEOS ONLINE

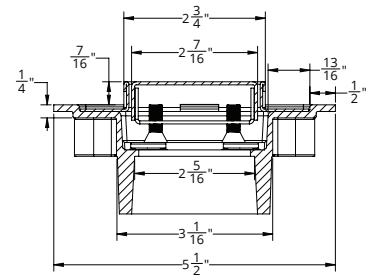
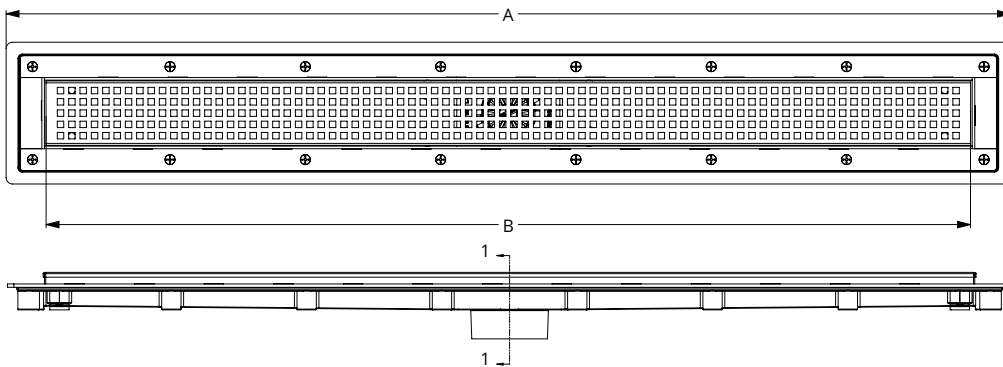


[youtube.com/IDInfinityDrain](https://youtube.com/IDInfinityDrain)

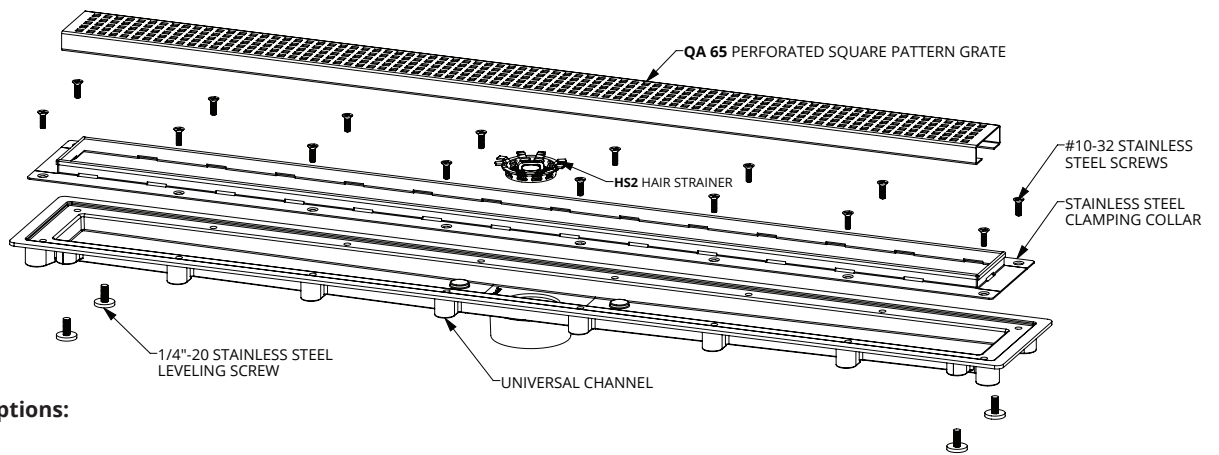
SCAN TO WATCH



# INSTALLATION INSTRUCTIONS (Instalación)



**SECTION 1-1**



**Channel Material Options:**

- A = ABS
- P = PVC

Dimension are subject to Manufacturers tolerance and change without notice. We can assume no responsibility for use of superseded or void data.

Las dimensiones están sujetos a la tolerancia del fabricante y cambio sin previo aviso. No podemos asumir ninguna responsabilidad por el uso de datos a sustituir los nulos.

**Note:** Installer must verify all rough-in dimensions prior to installation and consult local and national codes. Conformity and compliance to local and national codes are the responsibility of the installer.

**Tenga en cuenta:** Instalador debe comprobar todas las dimensiones en las partes previa a la instalación y consultar localmente y nacionalmente los códigos. La conformidad y el cumplimiento de códigos local y nacional es responsabilidad del instalador.

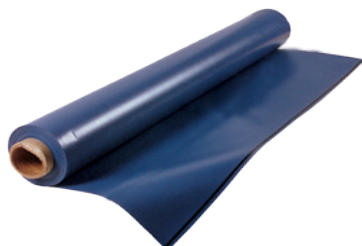
## Waterproofing

Waterproofing technique will determine how you will install the linear drain. If using a traditional type of waterproofing, the professional will typically build a shower pan (wet waterproofed area) with PVC, Vinyl, or Noble Chlo material, follow the instructions shown on pages 4 to 7.

If using a bonded type of waterproofing such as liquid membrane or fabric sheet, follow the instructions shown on pages 8 to 11.

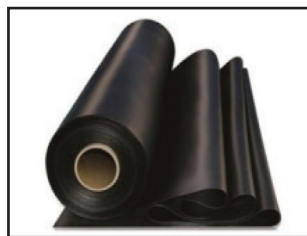
---

### USING TRADITIONAL WATERPROOFING: Instructions shown on pages 4-7



#### PVC Membrane/Vinyl Liner (Polyvinyl Chloride)

A plastic sheet available at most plumbing suppliers and sold in rolls of 4', 5' and 6'. The membrane is layered between mortar beds and the corners are folded to create the shower pan liner.



#### CPE Membrane (Chlorinated Polyethylene)

A rubber sheet available at most plumbing suppliers and sold in rolls of 4', 5' and 6'. The membrane is layered between mortar beds and corners are folded to create the shower pan liner.

---

### USING LIQUID/FABRIC WATERPROOFING (BONDED): Instructions shown on pages 8-11



#### Liquid

Roll or paint-on liquid membrane that can be applied on floors, walls, and ceilings and bonds directly to the drain flange. The total install time is shorter than traditional waterproofing methods and typically saves 2 to 3 days.



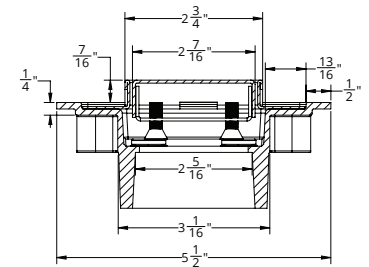
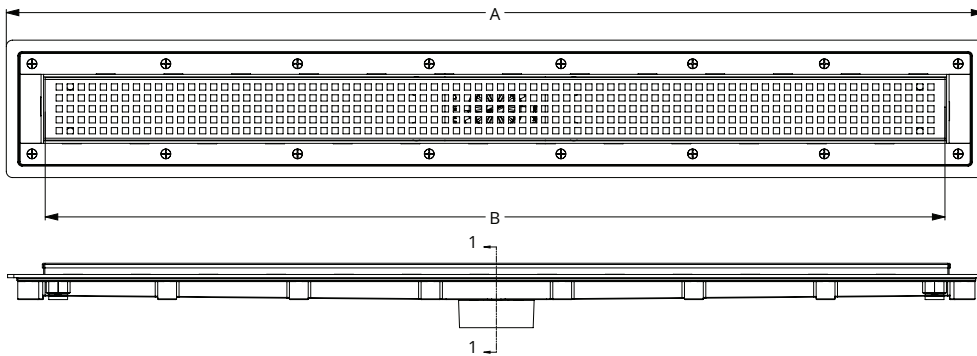
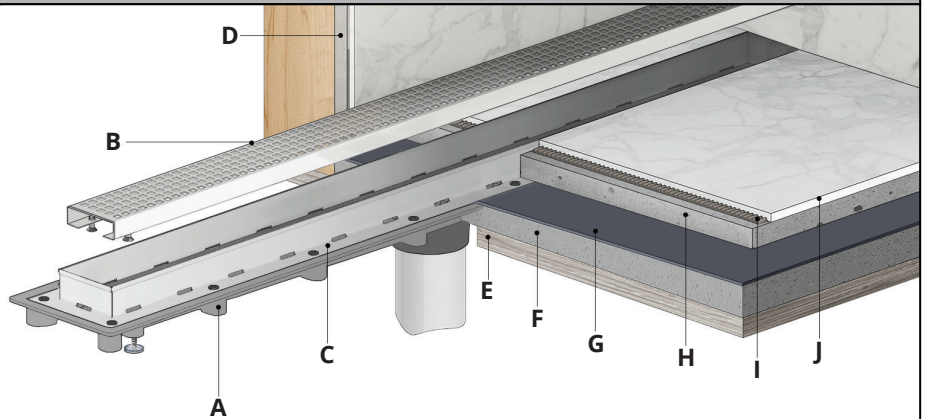
#### Fabric Sheet

Sheet membrane that bonds directly to the drain flange with an adhesive is sold by most tile suppliers. Corners (in and out) are available to avoid folding. If the shower pan area is larger than the roll dimensions, it must be seamed or joined together. Tile can bond directly to waterproofing.

**USQ - Details**

**Installation with Traditional Waterproofing**

- A - UC 65 Universal Channel
- B - QA 65 Decorative Grate
- C - CC Clamping Collar (1/2" or 1" High)
- D - Backerboard
- E - Subfloor
- F - Primary Mortar Bed
- G - Waterproofing Membrane
- H - Secondary Mortar Bed
- I - Thinset
- J - Tile/Stone

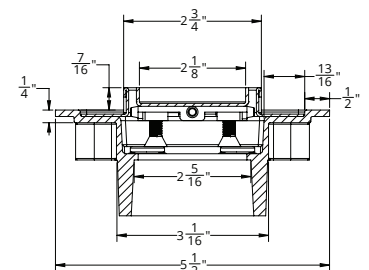
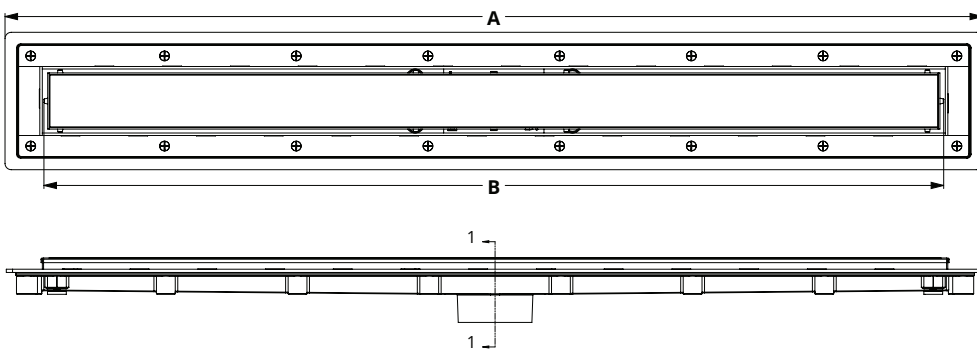
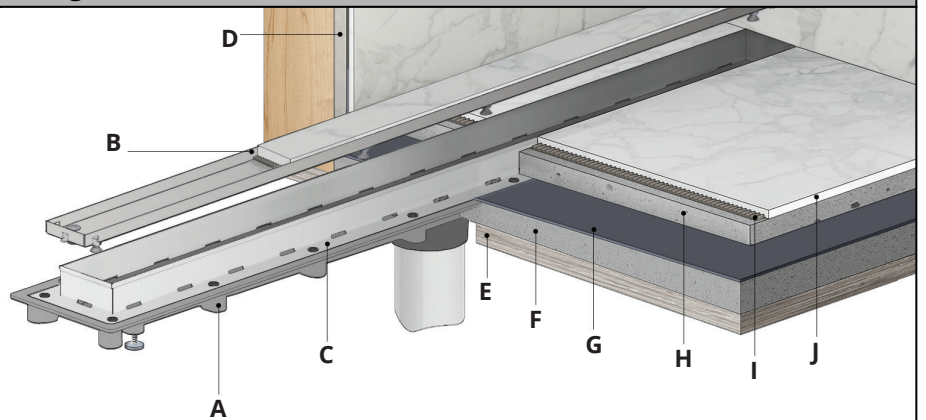


**SECTION 1-1**

**UTIF - Details**

**Installation with Traditional Waterproofing**

- A - UC 65 Universal Channel
- B - NA 65 Tile Insert Frame
- C - CC Clamping Collar (1/2" or 1" High)
- D - Backerboard
- E - Subfloor
- F - Primary Mortar Bed
- G - Waterproofing Membrane
- H - Secondary Mortar Bed
- I - Thinset
- J - Tile/Stone



**SECTION 1-1**

## 1 LOCATE THE OUTLET



Establish the intended position for the linear drain by measuring the desired space and marking the center location for the drain outlet on the subfloor. Make a hole at the marked location through or into the subfloor for the drain outlet using a 3-1/2 inch hole saw. This drain can be connected to a 2 inch or 3 inch nominal pipe. A 2" pipe will fit inside of the outlet. A 3" pipe will fit over the outlet.

Establezca la posición prevista para el desagüe lineal midiendo el espacio deseado y marcando la ubicación central de la salida del desagüe en el subsuelo. Haga un agujero en el lugar marcado a través o dentro del subsuelo para la salida del desagüe usando una sierra perforadora de 3-1/2 pulgadas. Este desagüe puede conectarse a una tubería nominal de 2 o 3 pulgadas. Un tubo de 2 pulgadas encajará dentro de la salida. Un tubo de 3" encajará por encima de la salida.

## 2 PREPARE SUBFLOOR



For wooden subfloor, lay water-resistant paper over the subfloor, staple into place and make a cut out for the outlet hole. Then lay wire lath, staple into place and make a cut out for the outlet hole in preparation for the primary mortar bed. For a concrete subfloor, ensure the surface cleaned and prepared as needed using primers and/or abrasives to accept additional mortar bed layers.

Para subsuelos de madera, coloque papel resistente al agua sobre el subsuelo, engrápelo en su lugar y haga un corte para el agujero de salida. Luego coloque una malla de alambre, engrápela en su lugar y haga un corte para el agujero de salida en preparación para la base de mortero primario. Para un subsuelo de concreto, asegúrese de que la superficie se limpie y se prepare según sea necesario usando primers y/o abrasivos para aceptar capas adicionales de mortero.

## 3 INSTALL LINEAR CHANNEL



Place the drain channel into position and ensure it is level using the leveling screws under the channel. Turn each leveling screw counter-clockwise to raise the drain and clockwise to lower. Ensure the drain is parallel to the wall. Then connect the waste line to the outlet of the drain channel using the appropriate primer and glue. Ensure that the clamping collar is screwed into the Universal Drain channel. **DO NOT REMOVE THE CLAMPING COLLAR UNTIL STEP 5.**

Coloque el canal de desagüe en su posición y asegúrese de que esté nivelado con los tornillos de nivelación que están debajo del canal. Gire cada tornillo nivelador en sentido contrario a las manecillas del reloj para subir el desagüe y en el sentido de las manecillas del reloj para bajarlo. Asegúrese de que el desagüe esté paralelo a la pared. A continuación, conecte la tubería de desagüe a la salida del canal de desagüe utilizando el abrasivo y el pegamento adecuados. Asegúrese de que el anillo de sujeción esté atornillado en el canal de desagüe universal. **NO RETIRE EL ANILLO DE SUJECIÓN HASTA EL PASO 5.**

## 4 SPREAD PRIMARY MORTAR BED



Spread a layer of dry pack mortar around the drain and up to the flange of the linear drain channel ensuring all areas under and around the channel are back filled. Then spread mortar across the intended shower area while keeping a consistent pitch towards the drain channel. Consult your local code for the appropriate degree of pitch. Allow this primary mortar bed to dry completely before proceeding to step 5.

Extienda una capa de mortero de relleno seco alrededor del desagüe y hasta la orilla del canal de desagüe lineal, asegurándose de que todas las áreas debajo y alrededor del canal estén rellenas. A continuación, extienda el mortero a través de la zona de lavado prevista, manteniendo una pendiente constante hacia el canal de desagüe. Consulte su código local para conocer el grado de pendiente adecuado. Deje que esta base de mortero primario se seque completamente antes de proceder al paso 5.





**5**

### REMOVE CLAMPING COLLAR

Remove the stainless steel clamping collar by unscrewing each screw and set aside.

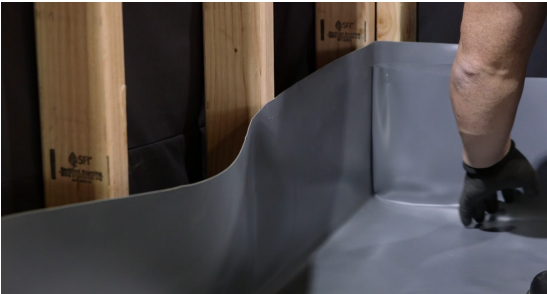
Retire el anillo de sujeción de acero inoxidable destornillando cada uno de los tornillos y déjelo a un lado.

**6**

### APPLY WATERPROOFING

Apply an appropriate construction adhesive across the mortar bed and drain channel and lay the waterproofing membrane over this adhesive. Ensure each corner is folded in each corner, without cuts. The membrane must extend at least 4-6 inches above the floor and stapled at that height. Consult your local code for exact heights.

Aplique un adhesivo de construcción apropiado a través de la base de mortero y el canal de desagüe y coloque la membrana impermeabilizante sobre este adhesivo. Asegúrate de que cada esquina esté doblada, sin cortes. La membrana debe extenderse al menos 4-6 pulgadas por encima del suelo y engrapada a esa altura. Consulte su código local para conocer las alturas exactas.



**7**

### PREPARE WATERPROOFING

Using a utility knife, cut a slit over the middle of the opening of the linear drain. Then carefully pierce the waterproofing membrane at each screw hole of the drain channel and cut out a 3/16" diameter hole at each screw hole to allow the #10-32 screw to be screwed into the channel.

Usando una navaja, corte una ranura en el medio de la abertura del desagüe lineal. Luego perforo cuidadosamente la membrana impermeabilizante en cada agujero de tornillo del canal de desagüe y corte un agujero de 3/16" de diámetro en cada agujero de tornillo para permitir que el tornillo #10-32 se atornille en el canal.



**8**

### REATTACH CLAMPING COLLAR

Reattached the clamping collar by screwing on the clamping collar to the linear drain channel with the hem edge facing up using the #10-32 screws using a screw driver. Do not over tighten. NOTE: There are two clamping collars provided in each kit, one 1/2" in height and one 1" in height. Confirm the finished tile, thinset and secondary mortar bed thicknesses before choosing. In most cases the 1" high clamping collar will work for a traditional waterproofing installation.

Vuelva a colocar el anillo de sujeción atornillándolo al canal de desagüe lineal con el borde del dobladillo hacia arriba usando los tornillos #10-32 con un destornillador. No lo apriete demasiado. NOTA: Hay dos anillos de sujeción en cada paquete, uno de 1/2" de altura y otro de 1" de altura. Confirma el grosor de la baldosa terminada, el cemento y el mortero secundario antes de elegir una. En la mayoría de los casos el anillo de sujeción de 1" de altura funcionará para una instalación de impermeabilización tradicional.



**9**

### CUT OUT DRAIN

Cut out the waterproofing membrane that is over the inside of the drain channel using a utility knife.

Cortar la membrana impermeabilizante que está sobre el interior del canal de desagüe con una navaja de uso general.



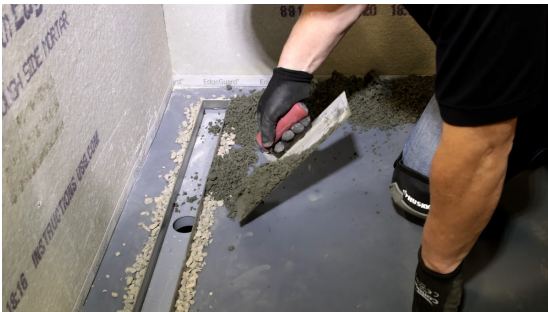
## 10 INSTALL BACKERBOARD



Install backerboard directly to the framing and over the waterproofing membrane that runs up the wall and. Ensure the backerboard does NOT make contact with the mortar bed on the shower floor. Be sure not to place any screws below the line at which waterproofing membrane ends on the framing.

Instale la placa de base directamente en el marco y sobre la membrana impermeabilizante que sube por la pared y asegúrese de que la placa de base NO entre en contacto con la capa de mortero del piso de retención. Asegúrese de no colocar ningún tornillo por debajo de la línea en la que termina la membrana impermeabilizante en el marco.

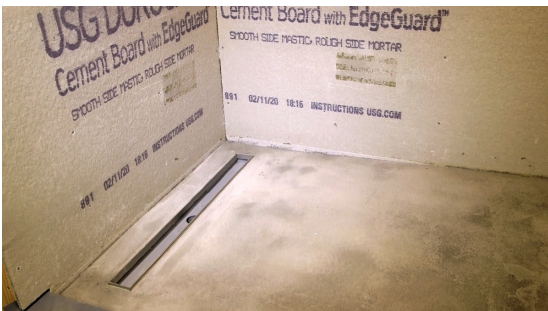
## 11 SPREAD SECONDARY MORTAR BED



Mark the thickness of the finishing material plus thinset from the top of the clamping collar along the outside of the collar. This will serve as a guide for the second layer of mortar. Spread pea gravel around the weep holes of the collar to prevent blockage. Then spread a layer of dry pack mortar up to the mark made on the clamping collar and across the intended shower area while keeping a consistent pitch towards the drain channel. Consult your local code for the appropriate degree of pitch. Allow this secondary mortar bed to dry before continuing to step 11.

Marque el grosor del material de acabado más el engrosamiento desde la parte superior del anillo de sujeción a lo largo de la parte exterior del anillo. Esto servirá como guía para la segunda capa de mortero. Extienda grava alrededor de los agujeros de desagüe del anillo para evitar obstrucciones. A continuación, extienda una capa de mortero seco hasta la marca hecha en el anillo de sujeción y a través de la zona de lavado prevista, manteniendo una pendiente constante hacia el canal de desagüe. Consulte su código local para conocer el grado de pendiente adecuado. Deje que esta capa de mortero secundario se seque antes de continuar con el paso 11.

## 12 INSTALL TILE



Confirm that the height of the tile and thinset will be accommodated with the clamping that is on the channel. Apply thinset mortar to the floor using the appropriate trowel then lay floor tile into the thinset. After the floor tile and thinset is dry, apply thinset mortar to the vertical walls and set the wall tile into thinset. Once the wall tile and thinset is dry grout all tile joints.

Confirme que la altura de la baldosa y del conjunto se acomodará con la abrazadera que está en el canal. Aplique el mortero de capa delgada al suelo con la paleta adecuada y luego coloque la baldosa. Después de que la baldosa y la capa delgada estén secas, aplique el mortero de capa delgada a las paredes verticales y coloque la baldosa. Una vez que la baldosa de la pared y la capa delgada estén secas, rellene todas las juntas de las baldosas.

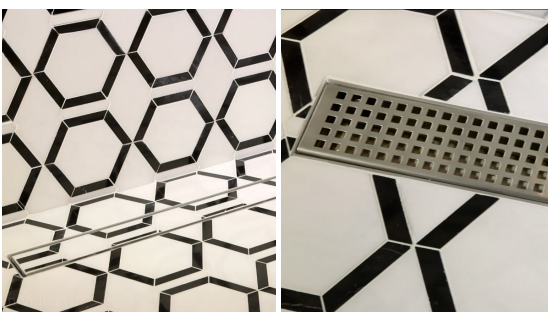
## 13 TILE THE INSERT FRAME



For the U-TIF Model, apply thinset mortar directly into the stainless steel tile insert frame using the appropriate trowel. Then place the finishing material into the thinset mortar. Allow the thinset to dry then grout.

Para el modelo U-TIF, aplique el mortero de capa delgada directamente en el marco de inserción de baldosas de acero inoxidable utilizando la paleta adecuada. A continuación, coloque el material de acabado en el mortero de capa delgada. Deje que el mortero de capa delgada se seque y luego aplique la boquilla.

## 14 INSTALL LINEAR DRAIN GRATE



Place the decorative grate or tile insert into the channel and adjust the leveling feet so that the grate sits flush with the finish floor.

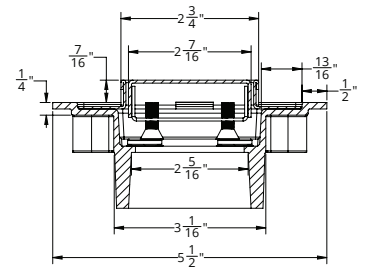
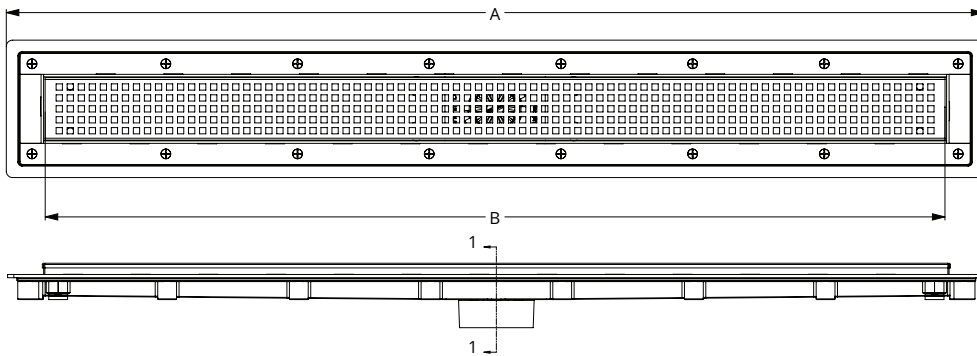
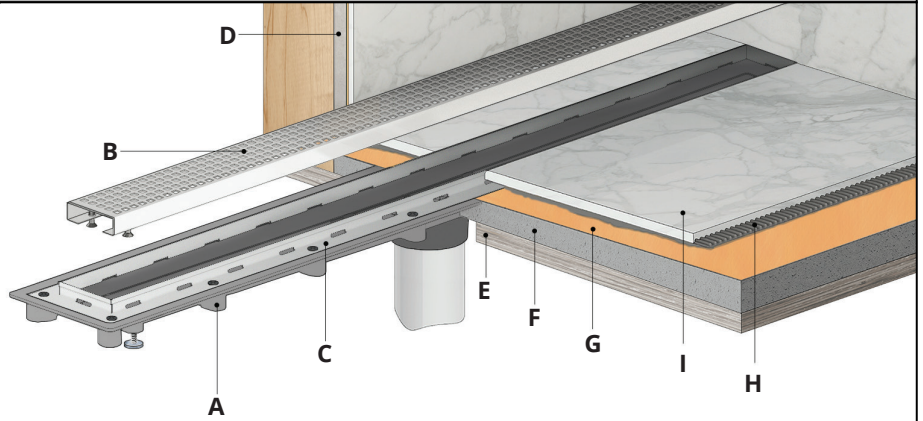
Coloque la rejilla decorativa o el azulejo en el canal y ajuste las bases de nivelación de manera que la rejilla quede a ras del suelo acabado.



**USQ - Details**

**Installation with Contemporary Waterproofing**

- A - UC 65 Universal Channel
- B - QA 65 Decorative Grate
- C - CC Clamping Collar (1/2" or 1" High)
- D - Backerboard
- E - Subfloor
- F - Primary Mortar Bed
- G - Liquid or Fabric Membrane
- H - Thinset
- I - Tile/Stone

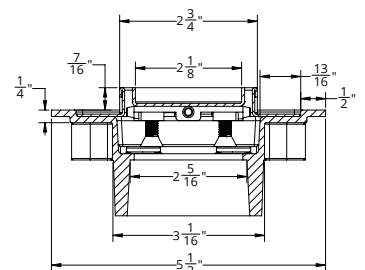
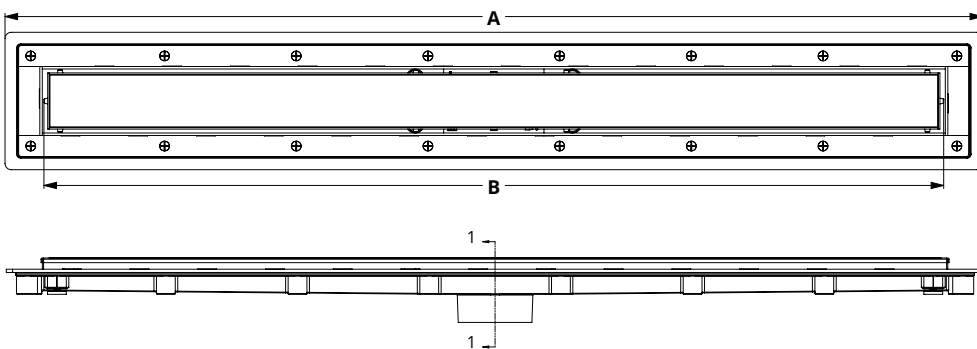
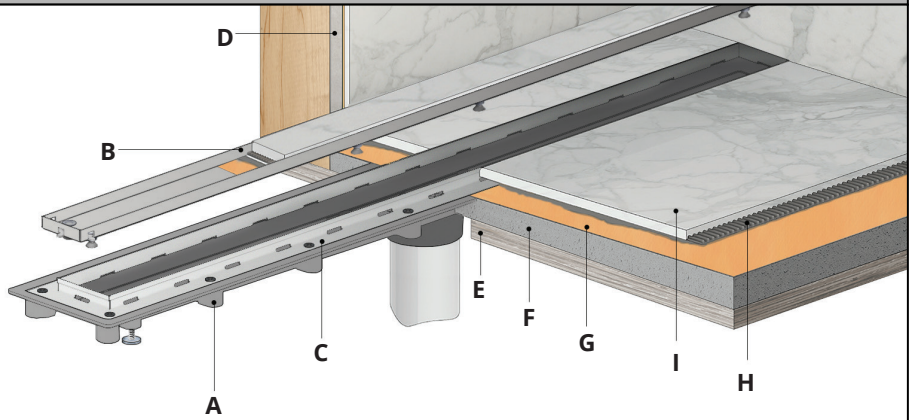


**SECTION 1-1**

**UTIF - Details**

**Installation with Contemporary Waterproofing**

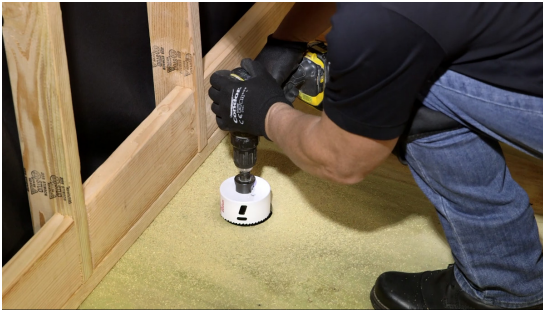
- A - UC 65 Universal Channel
- B - NA 65 Tile Insert Frame
- C - CC Clamping Collar (1/2" or 1" High)
- D - Backerboard
- E - Subfloor
- F - Primary Mortar Bed
- G - Liquid or Fabric Membrane
- H - Thinset
- I - Tile/Stone



**SECTION 1-1**



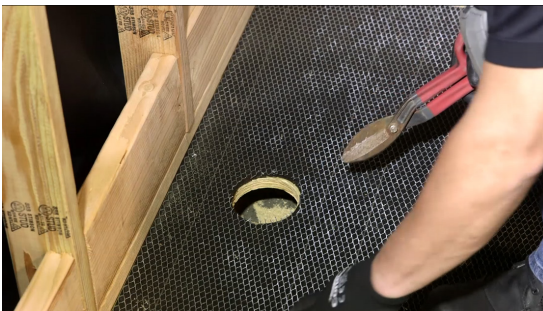
## 1 LOCATE THE OUTLET



Establish the intended position for the linear drain by measuring the desired space and marking the center location for the drain outlet on the subfloor. Make a hole at the marked location through or into the subfloor for the drain outlet using a 3-1/2 inch hole saw. This drain can be connected to a 2 inch or 3 inch nominal pipe. A 2" pipe will fit inside of the outlet. A 3" pipe will fit over the outlet.

Establezca la posición prevista para el desagüe lineal midiendo el espacio deseado y marcando la ubicación central de la salida del desagüe en el subsuelo. Haga un agujero en el lugar marcado a través o dentro del subsuelo para la salida del desagüe usando una sierra perforadora de 3-1/2 pulgadas. Este desagüe puede conectarse a una tubería nominal de 2 o 3 pulgadas. Un tubo de 2 pulgadas encajará dentro de la salida. Un tubo de 3" encajará por encima de la salida.

## 2 PREPARE SUBFLOOR



For wooden subfloor, lay water-resistant paper over the subfloor, staple into place and make a cut out for the outlet hole. Then lay wire lath, staple into place and make a cut out for the outlet hole in preparation for the primary mortar bed. For a concrete subfloor, ensure the surface cleaned and prepared as needed using primers and/or abrasives to accept additional mortar bed layers.

Para subsuelos de madera, coloque papel resistente al agua sobre el subsuelo, engrápelo en su lugar y haga un corte para el agujero de salida. Luego coloque una malla de alambre, engrápela en su lugar y haga un corte para el agujero de salida en preparación para la base de mortero primario. Para un subsuelo de concreto, asegúrese de que la superficie se limpie y se prepare según sea necesario usando primers y/o abrasivos para aceptar capas adicionales de mortero.

## 3 INSTALL LINEAR CHANNEL



Place the drain channel into position and ensure it is level using the leveling screws under the channel. Turn each leveling screw counter-clockwise to raise the drain and clockwise to lower. Ensure the drain is parallel to the wall. Then connect the waste line to the outlet of the drain channel using the appropriate primer and glue. Ensure that the clamping collar is screwed into the Universal Drain channel. **DO NOT REMOVE THE CLAMPING COLLAR UNTIL STEP 5.**

Coloque el canal de desagüe en su posición y asegúrese de que esté nivelado con los tornillos de nivelación que están debajo del canal. Gire cada tornillo nivelador en sentido contrario a las manecillas del reloj para subir el desagüe y en el sentido de las manecillas del reloj para bajarlo. Asegúrese de que el desagüe esté paralelo a la pared. A continuación, conecte la tubería de desagüe a la salida del canal de desagüe utilizando el abrasivo y el pegamento adecuados. Asegúrese de que el anillo de sujeción esté atornillado en el canal de desagüe universal. **NO RETIRE EL ANILLO DE SUJECIÓN HASTA EL PASO 5.**

## 4 SPREAD PRIMARY MORTAR BED



Spread a layer of dry pack mortar around the drain and up to the flange of the linear drain channel ensuring all areas under and around the channel are back filled. Then spread mortar across the intended shower area while keeping a consistent pitch towards the drain channel. Consult your local code for the appropriate degree of pitch. Allow this primary mortar bed to dry completely before proceeding to step 5.

Extienda una capa de mortero de relleno seco alrededor del desagüe y hasta la orilla del canal de desagüe lineal, asegurándose de que todas las áreas debajo y alrededor del canal estén rellenas. A continuación, extienda el mortero a través de la zona de lavado prevista, manteniendo una pendiente constante hacia el canal de desagüe. Consulte su código local para conocer el grado de pendiente adecuado. Deje que esta base de mortero primario se seque completamente antes de proceder al paso 5.

**5**

## REMOVE CLAMPING COLLAR

Remove the stainless steel clamping collar by unscrewing each screw and set aside.

Retire el anillo de sujeción de acero inoxidable destornillando cada uno de los tornillos y déjelo a un lado.



**6**

## INSTALL BACKERBOARD

Install backerboard directly to the framing and ensure that the backer board makes contact with the primary mortar bed floor.

Instale la placa de soporte directamente en el marco y asegúrese de que la placa de soporte haga contacto con el piso de la base de mortero primario.



**7**

## WATERPROOF

**For Fabric Waterproofing:** Lay the waterproofing membrane over the shower area and drain. Mark the screw hole locations of the channel onto the membrane. Using a utility knife, carefully pierce the waterproofing membrane at each screw hole of the drain channel and cut out a 3/16" diameter hole for each screw. Apply thinset mortar or an adhesive recommended by the waterproofing manufacturer over the mortar bed. Then apply the appropriate adhesive that is provided by the waterproofing manufacturer on the flanges of the drain channel. Lay the waterproofing membrane over the adhesive on the channel and mortar bed. Press the membrane into the adhesive and remove excess thinset from under the waterproofing membrane in accordance with the manufacturer's instructions.

Para la impermeabilización textil: Coloque la membrana impermeabilizante sobre el área de lavado y el desagüe. Marque la ubicación de los agujeros de los tornillos del canal sobre la membrana. Usando una navaja utilitaria, perforo cuidadosamente la membrana impermeabilizante en cada agujero de tornillo del canal de desagüe y corte un agujero de 3/16" de diámetro para cada tornillo. Aplique un mortero fino o un adhesivo recomendado por el fabricante de la impermeabilización sobre la base de mortero. A continuación, aplique el adhesivo apropiado que proporciona el fabricante de la impermeabilización en las pestañas del canal de desagüe. Coloque la membrana impermeabilizante sobre el adhesivo en el canal y la base de mortero. Presione la membrana en el adhesivo y retire el exceso de adhesivo de debajo de la membrana impermeabilizante de acuerdo con las instrucciones del fabricante.



**For Liquid Waterproofing:** Paint or spread the waterproofing on the flanges of the drain channel in all corners, curb and over the mortar bed. Apply any reinforcement tape over any seams as per the manufacturer's instructions. Once dry ensure that all screw holes are cleared.

Para la impermeabilización de líquidos: Pintar o extender la impermeabilización en las pestañas del canal de desagüe en todas las esquinas, borde y sobre la base de mortero. Aplique cualquier tipo de cinta adhesiva de refuerzo sobre las juntas, según las instrucciones del fabricante. Una vez seco, asegúrese de que todos los agujeros de los tornillos estén despejados.







8

### REATTACH CLAMPING COLLAR

Screw on the clamping collar to the linear drain channel using the #10-32. Do not over tighten. If using a fabric waterproofing, cut out the waterproofing membrane that is over the inside of the drain channel using a utility knife.

Atornille el anillo de sujeción al canal de desagüe lineal con el #10-32. No lo apriete demasiado. Si utiliza un impermeabilizante textil, corte la membrana impermeabilizante que está sobre el interior del canal de desagüe utilizando una navaja de uso general.

**NOTE:** There are two clamping collars provided in each kit, one 1/2" in height that can be used with the tile edge facing upwards or downwards and one 1" in height. Confirm the finished tile, thinset thickness before choosing. In most cases the 1/2" high clamping collar will work for a liquid or fabric waterproofing installation.

**NOTA:** Se proporcionan dos anillos de sujeción en cada paquete, uno de 1/2" de altura que puede usarse con el borde de la baldosa hacia arriba o hacia abajo y uno de 1" de altura. Confirme la baldosa terminada, el espesor del conjunto antes de elegir uno. En la mayoría de los casos el anillo de sujeción de 1/2" de altura funcionará para una instalación de impermeabilización líquida o textil.

9

### CONTINUE WATERPROOFING

Continue applying the fabric or liquid applied waterproofing membrane to the shower walls and seal any seams as per the manufacturer's instructions.

Continúe aplicando tela o membrana impermeabilizante líquida a las paredes del lavado y selle cualquier junta según las instrucciones del fabricante.



10

### INSTALL TILE

Confirm that the height of the tile and thinset will be accommodated with the clamping that is on the channel. Apply thinset mortar directly over the waterproofing using the appropriate trowel then lay floor tile into the thinset. Ensure the finished floor is flush with the top of the clamping collar, unless using the clamping collar with the tile edge facing downwards. After the floor tile is dry, apply thinset mortar to the vertical walls and set the wall tile into thinset. Once the thinset is dry grout all tile joints.

Confirme que la altura de la baldosa y la capa delgada se acomodará con la abrazadera que está en el canal. Aplique el mortero de capa delgada directamente sobre la impermeabilización con una paleta apropiada y luego coloque la baldosa. Asegúrese de que el suelo terminado esté a ras con la parte superior del anillo de sujeción, a menos que utilice el anillo de sujeción con el borde de la baldosa hacia abajo. Una vez que la baldosa esté seca, aplique el mortero de aplicación delgada a las paredes verticales y coloque la baldosa. Una vez que el mortero esté seco, rellene todas las juntas de las baldosas.

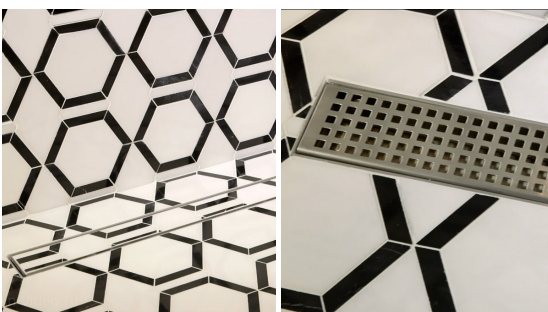


11

### TILE THE INSERT FRAME

For the U-TIF Model, apply thinset mortar directly into the stainless steel tile insert frame using the appropriate trowel. Then place the finishing material into the thinset mortar. Allow the thinset to dry then grout.

Para el modelo U-TIF, aplique el mortero de aplicación delgada directamente en el marco de inserción de baldosas de acero inoxidable utilizando la paleta adecuada. A continuación, coloque el material de acabado en el mortero de aplicación delgada. Deje que el mortero se seque y luego aplique la boquilla.



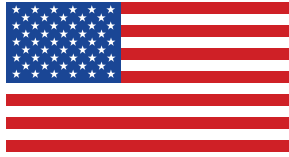
12

### INSTALL LINEAR DRAIN GRATE

Place the decorative grate or tile insert into the channel and adjust the leveling feet so that the grate sits flush with the finish floor

Coloque la rejilla decorativa o el azulejo en el canal y ajuste las bases de nivelación de manera que la rejilla quede a ras del suelo.

**MADE IN THE USA**



145 Dixon Avenue, Amityville, New York 11701

Phone 516.767.6786 ~ Fax 516.740.3066

[www.infinitydrain.com](http://www.infinitydrain.com)

INSTALLATION VIDEOS ONLINE



[youtube.com/IDInfinityDrain](https://youtube.com/IDInfinityDrain)

SCAN TO WATCH

## **PRODUCT INFORMATION**

See [infinitydrain.com](http://infinitydrain.com) for the most up-to-date product information.

## **INFINITY DRAIN**



[facebook.com/InfinityDrain](https://facebook.com/InfinityDrain)



[youtube.com/IDInfinityDrain](https://youtube.com/IDInfinityDrain)



[pinterest.com/InfinityDrain](https://pinterest.com/InfinityDrain)