



FEATURES:

- Premium 304 stainless steel or mild steel (depending on the finish)
- Non-toxic liquid filled technology (water and glycol) for even heating
- Rust and corrosion protection
- IPX4 for safe use in bathrooms, gyms and spa centers
- Reaches the ideal temperature of 45°-60°C (113°-140°F) in 45 minutes from a cold start
- Adjustable metal wall brackets for flexible applications - whether over tile or drywall etc
- Energy efficient
- Easy to assemble, all parts and instructions included
- CSA highest stamp of approval for quality

Installation - HARDWIRED

- Default power cord location is right column but can be pre-ordered on the left
- Hardwire kit included with wall plate in the same finish

Included: Programmable Wi-Fi Smart Switch

FINISHES:

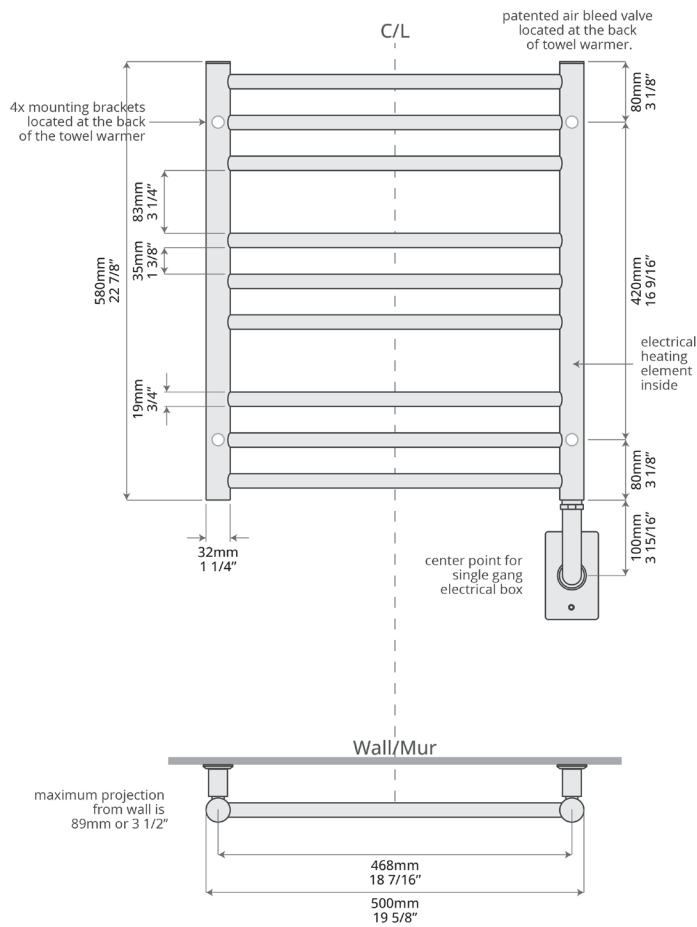


Dimensions (WxHxD):

19 5/8" x 22 7/8" x 3 1/4"
(500mm x 580mm x 84mm)

Model #	Description	Finish	Watts	Volts	Weight (lb)	Metal Type
W4012	19.5"x23" Sorano Electric Hardwired	Matte White	150W	120V	19	Mild Steel
W4013	19.5"x23" Sorano Electric Hardwired	Chrome	150W	120V	19	Mild Steel
W4014	19.5"x23" Sorano Electric Hardwired	Brushed Nickel	150W	120V	19	Stainless Steel
W4015	19.5"x23" Sorano Electric Hardwired	Matte Black	150W	120V	19	Mild Steel
W4016	19.5"x23" Sorano Electric Hardwired	Polished Nickel	150W	120V	19	Stainless Steel
W4018	19.5"x23" Sorano Electric Hardwired	Brushed Gold	150W	120V	19	Stainless Steel
W4019	19.5"x23" Sorano Electric Hardwired	Brushed Bronze	150W	120V	19	Stainless Steel
W4010.SB	19.5"x23" Sorano Electric Hardwired	Satin Brass	150W	120V	19	Stainless Steel
W4010.UB	19.5"x23" Sorano Electric Hardwired	Unlacquered Brass	150W	120V	19	Brass

Diagram and measurements:



What's in the box:

- 1 towel warmer (heating element with electrical connection comes attached)
- 4 screws
- 4 wall anchors
- 4 set screws
- 4 mounting brackets (set)
- 1 allen key
- 1 hardwire kit
- 1 programmable controller

Warranty:

Lifetime warranty on towel warmer frame, heating element and timer to the original homeowner/purchaser of the product. All commercial installations have a 2-year warranty.

Refer to <https://icobath.com/resources/warranties/> for full warranty coverage details.

Care & Maintenance:

A periodic wash using warm water and a soft cloth will retain the high quality finish of your towel warmer for many years to come. ON NO ACCOUNT should any household bleaches, detergents, abrasive polishes, steel wool or other cleaning agents be used on this item.

Caution:

- Install in accordance with national and local codes.
- This towel warmer must not be installed upside down.
- Not for installation inside the shower, sauna or any wet locations.





CARACTÉRISTIQUES:

- Acier inoxydable 304 de haute qualité ou acier doux (selon la finition)
- Technologie de remplissage liquide non toxique (eau et glycol) pour un chauffage uniforme
- Protection contre la rouille et la corrosion
- IPX4 pour une utilisation en toute sécurité dans les salles de bains, les salles de sport et les centres de spa
- Atteint la température idéale de 45°-60°C (113°-140°F) en 45 minutes à partir d'un démarrage à froid
- Supports muraux métalliques réglables pour des applications flexibles - sur du carrelage ou des cloisons sèches, etc.
- Efficace sur le plan énergétique
- Facile à assembler, toutes les pièces et les instructions sont incluses
- Label de qualité CSA le plus élevé

Installation - CÂBLÉE

- Le cordon d'alimentation est placé par défaut dans la colonne de droite, mais il peut être commandé à l'avance dans la colonne de gauche
- Kit de câblage inclus avec plaque murale dans la même finition

Inclus: Interrupteur intelligent Wi-Fi programmable

FINITIONS:

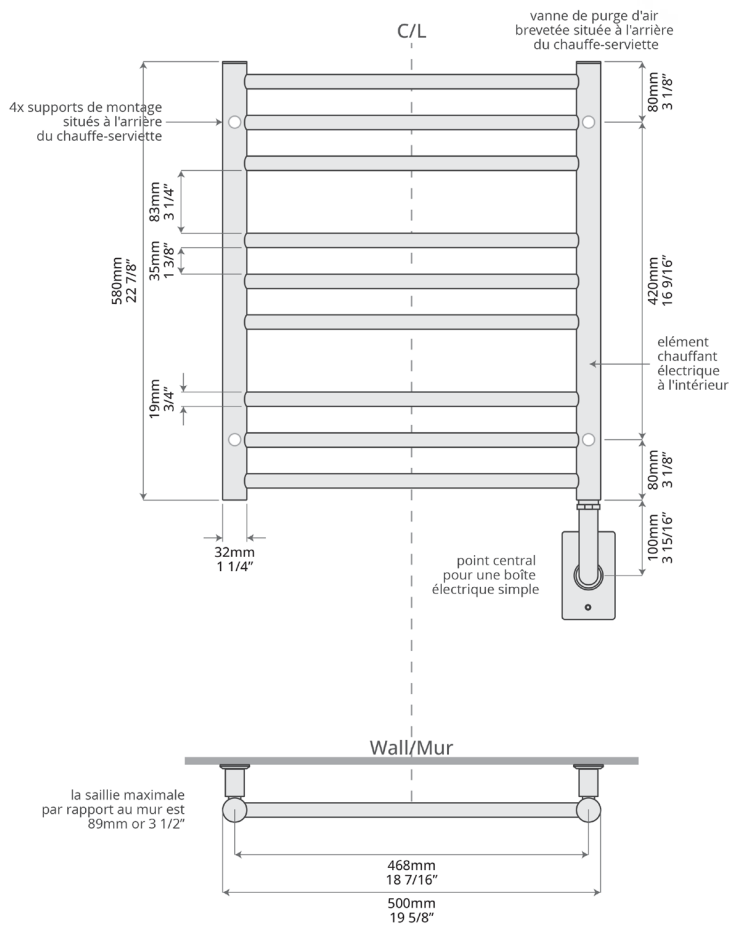


Dimensions (LxHxP):

19 5/8" x 22 7/8" x 3 1/4"
(500mm x 580mm x 84mm)

Modèle #	Description	Finition	Watts	Volts	Poids (l)	Type de métal
W4012	19.5"x23" Sorano Câblage électrique	Blanc mat	150W	120V	19	Acier doux
W4013	19.5"x23" Sorano Câblage électrique	Chrome	150W	120V	19	Acier doux
W4014	19.5"x23" Sorano Câblage électrique	Nickel brossé	150W	120V	19	Acier inoxydable
W4015	19.5"x23" Sorano Câblage électrique	Noir mat	150W	120V	19	Acier doux
W4016	19.5"x23" Sorano Câblage électrique	Nickel poli	150W	120V	19	Acier inoxydable
W4018	19.5"x23" Sorano Câblage électrique	Or brossé	150W	120V	19	Acier inoxydable
W4019	19.5"x23" Sorano Câblage électrique	Bronze brossé	150W	120V	19	Acier inoxydable
W4010.SB	19.5"x23" Sorano Câblage électrique	Laiton satiné	150W	120V	19	Acier inoxydable
W4010.UB	19.5"x23" Sorano Câblage électrique	Laiton non laqué	150W	120V	19	Laiton

Schéma et mesures:



Que contient la boîte?

- 1 chauffe-serviette (élément chauffant avec le branchement électrique est fourni)
- 4 vis
- 4 ancrages muraux
- 4 vis de réglage
- 4 supports de montage (jeu)
- 1 clé allen
- 1 kit de quincaillerie
- 1 contrôleur programmable

Garanties:

Le cadre du chauffe-serviettes et l'élément chauffant sont garantis à vie au propriétaire/acheteur initial du produit. Toutes les installations commerciales bénéficient d'une garantie de 2 ans.

Se référer à <https://icobath.com/resources/warranties/> for full warranty coverage details.

Entretien et maintenance:

Un lavage périodique à l'eau chaude et à l'aide d'un chiffon doux permettra de conserver la finition de haute qualité de votre produit ICO pendant de nombreuses années. Il ne faut en AUCUN cas utiliser des produits de blanchiment, des détergents, des produits de polissage abrasifs, de la laine d'acier ou d'autres agents de nettoyage sur cet article.

Attention:

- Installer conformément aux codes nationaux et locaux.
- Ce chauffe-serviettes ne doit pas être installé à l'envers.
- Il ne doit pas être installé à l'intérieur d'une douche, d'un sauna ou de tout autre endroit humide.