



*From Zero to Zen*

BLENHEIM TOWEL WARMER  
INSTALLATION GUIDE

W2083 / W2087  
23.5" x 64.5" Hardwired



877-757-8930  
[www.icobath.com](http://www.icobath.com)



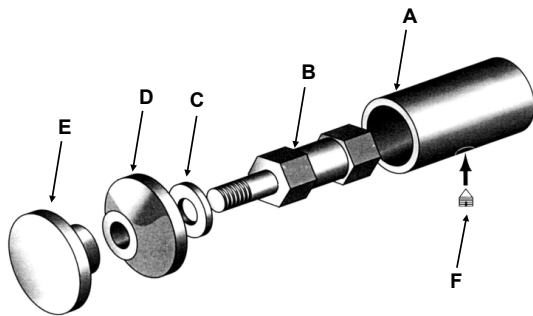
# Towel Warmer Installation Procedure

## STEP 1

### Rough-in Requirements (see figure 3)

1. The incoming power feed goes to a deep single gang electrical box (for the controller). This electrical box can be located anywhere in the room, although we recommend it be alongside your light switches.
2. A power feed then goes from the controller electrical box to a single gang electrical box (for towel warmer). The location of this electrical box governs the location of your towel warmer (see figure 2).
3. Wall studs or plywood backing is required in the wall at all bracket locations. See figure 2 for bracket locations.

Figure 1



## STEP 2

### Installation Instructions (see figure 1)

1. Check all items have been received. You should have received a towel warmer, hardwire kit, programmable controller and mounting bracket kit. Read all instructions before continuing.
2. Fix wall supports "A" to the wall using the screws provided and in locations as shown on figure 2. The wall supports should protrude from the wall angled away from each other on both sides (see fig 2).
3. Assemble the threaded pin "B", the washer "C", the bush "D" with the threaded head "E", between the second and third upper and lower tubes of the towel warmer.
4. Hang and adjust the towel warmer using set screws "F" to lock pin "B" in the wall bracket "A". Ensure the towel warmer is firmly and safely fixed.



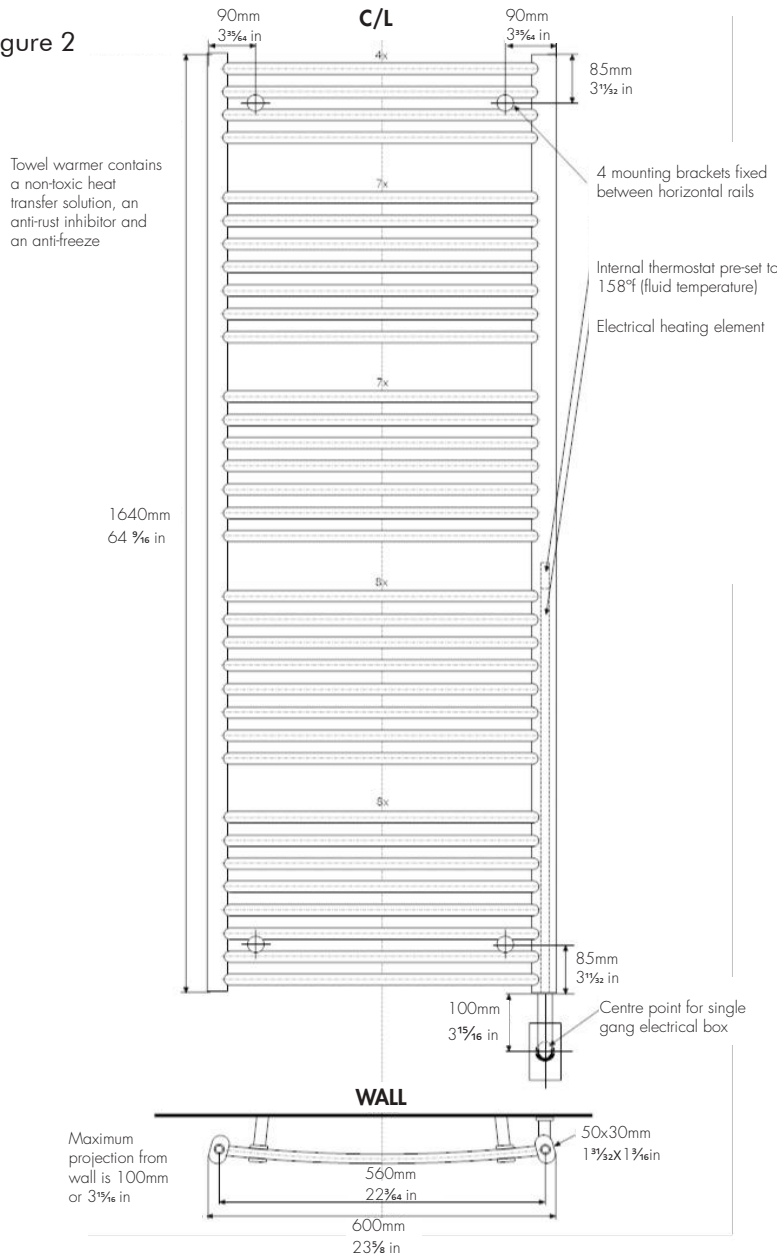
## STEP 3

### Hardwire Connection (see figure 4)

Do not connect the towel warmer to the power supply until all instructions have been read and installation carried out in accord with them. The heating element is 150W, 300W or 450W 110V. The element conforms to UL standards and the unit to CSA standards (File ref: 229718). Ensure the CSA label is visible. **TURN OFF POWER SUPPLY BEFORE PROCEEDING.**

1. Feed the electrical cord located at the bottom of the towel warmer first through the round tube "G" and then through the cover plate "F".
2. Complete all electrical connections as shown in figure 3.
3. Fit tube "G" over towel warmer element sleeve until it meets the hexagonal chrome collar.
4. Push cover plate "F" onto tube.
5. Screw cover plate to electric box with the enclosed screws. Adjust where necessary.

Figure 2



Towel warmer contains a non-toxic heat transfer solution, an anti-rust inhibitor and an anti-freeze

85mm  
3 1/2 in

4 mounting brackets fixed between horizontal rails

Internal thermostat pre-set to 158°F (fluid temperature)

Electrical heating element

1640mm  
64 5/8 in

85mm  
3 1/2 in

100mm  
3 15/16 in

Centre point for single gang electrical box

WALL

Maximum projection from wall is 100mm or 3 15/16 in

560mm  
22 3/4 in

50x30mm  
1 9/16 x 1 1/4 in

600mm  
23 3/4 in

Figure 4

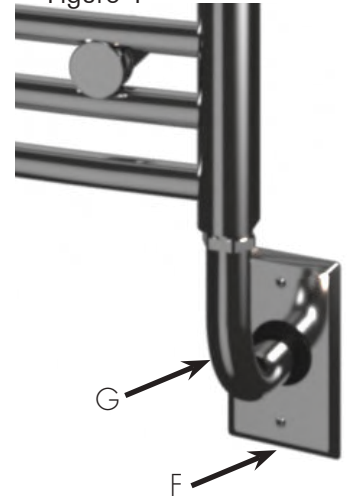
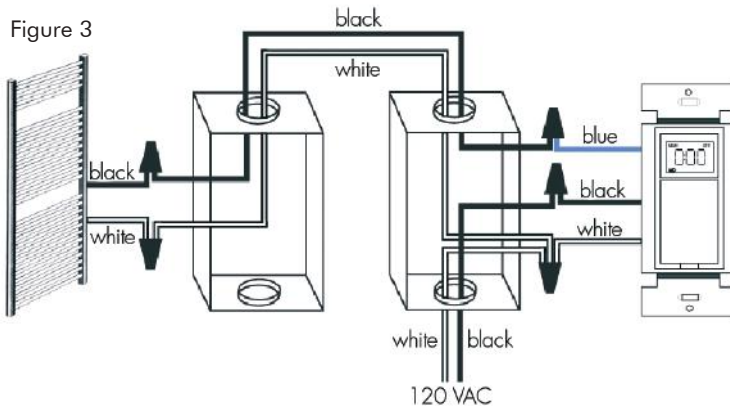


Figure 3



Warning: In case of damage or failure of the towel warmer the unit should be returned to the manufacturer or their distributor. The warranty of 2 years on the heating element and limited lifetime on the towel warmer frame is NOT VALID in case of improper use or installation. **Do not hang towel warmer upside down.** Product is designed for use within Canada and the United States only.



# Specifications

Model #	Description	Finish	Weight (lb)	Element Size	Output (BTU)	WxH (mm)	WxH (Inches)	Metal Type
W2083	Electric Hardwire	Chrome	57.2	450W	1536	600 x 1640	23.5" x 64.5"	Mild Steel
W2087	Electric Hardwire	Oil Rubbed Bronze	57.2	450W	1536	600 x 1640	23.5" x 64.5"	Mild Steel

**Heating Element Specifications:** 150 watt / 300 watt / 450 watt, 12" long / 18" long / 23" long, 110 volt, 60 Htz, IP55 cord, ULC approved

**Material Specifications:** Mild Steel - Din 2394 Quality - ST 34-2 KB

**Warranties:**

- **Towel warmer Frame:** Limited lifetime warranty. Refer to [www.icobath.com](http://www.icobath.com) for full warranty coverage details
- **Heating Element:** 2 years
- **Programmable Controller:** 2 years

**Fixings:** Screws, and Allen Key (if needed) are included

**Heating Element Location:** Right-hand vertical tube unless specified otherwise.

**Care & Maintenance:** A periodic wash using warm water and a soft cloth will retain the high quality finish of your towel warmer for many years to come. ON NO ACCOUNT should any household bleaches, detergents, abrasive polishes, steel wool or other cleaning agents be used on this item.

No de modèle	Description	Finition	Inds (lb)	Taille de l'élément	Sortie (BTU)	LxH (mm)	LxH (inches)	Type de métal
W2083	Éléments d'alimentation électrique	Chrome	57.2	450W	1 536	600 x 1640	23.5" x 64.5"	Acier doux
W2087	Éléments d'alimentation électrique	Huilé Bronze	57.2	450W	1 536	600 x 1640	23.5" x 64.5"	Acier doux

**Spécifications de l'élément chauffant:** 150 W / 300 W / 450 W, 12 in de longueur / 18 in de longueur / 23 in de longueur, 110 V, 60 Hz, cordon IP55, approuvé par UL

**Spécifications des matériaux:** Acier doux - Qualité Din 2394 - ST 34-2 KB

**Garanties:**

- **Cadre chauffe-serviettes:** Garantie à vie limitée. Consultez le site [www.icobath.com](http://www.icobath.com) pour plus de détails sur la couverture de la garantie.

- **Élément chauffant:** 2 ans

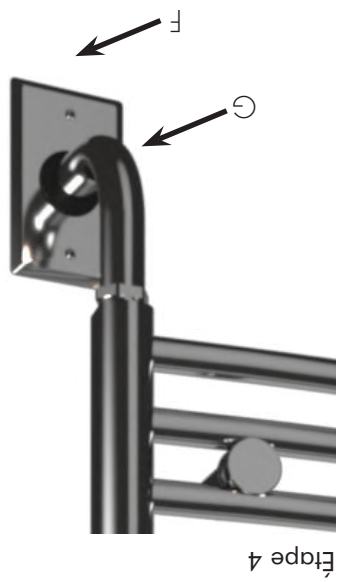
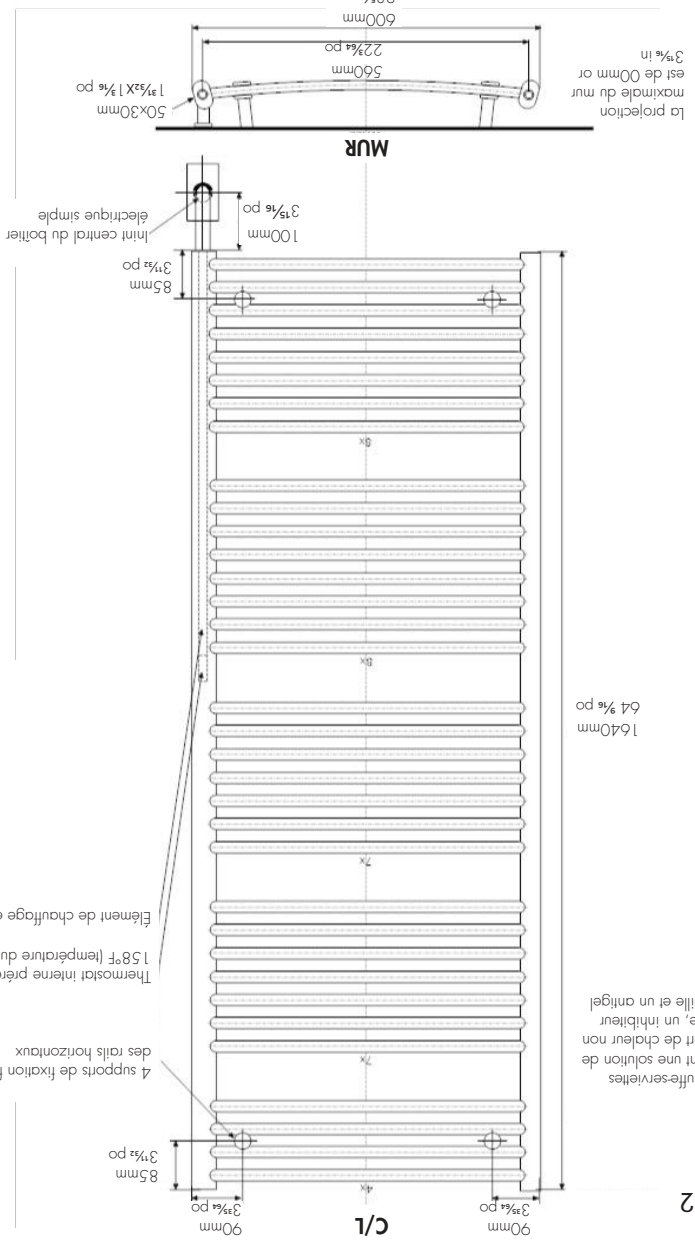
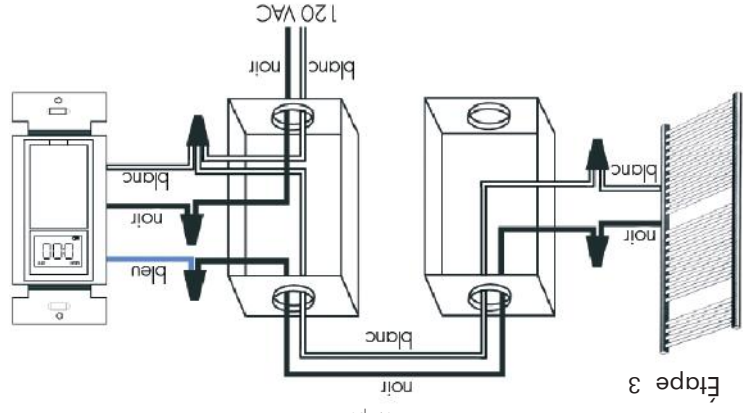
- **Contrôleleur programmable:** 2 ans

**Fixations:** Des vis et une clé Allen (si nécessaire) sont incluses.

**Placement de l'élément chauffant:** Tube vertical droit, sauf indication contraire.

Entretien et maintenance: Un lavage périodique à l'aide d'eau chaude et d'un chiffon doux préservera la finition de haute qualité de votre chauffe-serviettes pendant de nombreuses années. EN AUCUN CAS, vous devez utiliser de l'eau de Javel, des détergents, des produits de lissage abrasifs, de la laine d'acier ou d'autres agents de nettoyage domestiques sur cet article.

Avertissement : En cas de détérioration ou de détachement des chauffages, l'appareil doit être renvoyé au fabricant ou à son distributeur. La garantie de 2 ans sur l'élément chauffant et la durée de vie limitée sur le cadre du chauffage ne sont pas valables en cas d'installation ou d'utilisation inappropriées. Ne pas suspendre le chauffage à l'envers. Le produit est conçu pour être utilisé uniquement au Canada et aux États-Unis.



# Procédure d'installation du chauffe-serviettes



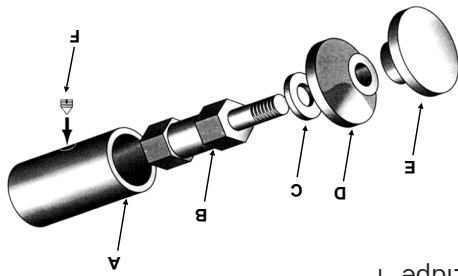
## Étape 1 Exigences générales (voir figure 3)

1. L'alimentation électrique entrante est acheminée vers un boîtier électrique à un seul groupe profond (inur le contrôle). Ce boîtier électrique peut être situé n'importe où dans la pièce, bien que nous vous le recommandions juste à côté de vos interrupteurs.

2. Une alimentation électrique passe ensuite du boîtier électrique du contrôle à un boîtier électrique simple (inur chauffe-serviettes). L'emplacement de cette boîte électrique détermine l'emplacement de votre chauffe-serviettes (voir figure 2).

3. Des montants muraux ou un contreplaqué sont nécessaires dans le mur à tous les emplacements des supports. Voir la figure 2 inur l'emplacement des supports.

### Étape 1



### 4.



1. Vérifiez que tous les articles ont été reçus. Vous devriez avoir reçu un chauffe-serviettes, un ensemble de câblage, un contrôle programmable et un kit de support de montage. Lisez toutes les instructions avant de continuer.

2. Fixez les supports muraux «A» au mur à l'aide des vis fournies et aux emplacements indiqués sur la figure 2. Les supports muraux doivent dépasser du mur en les écartant l'un de l'autre des deux côtés (voir figure 2).

3. Assemblez la goupille fileté «B», la rondelle «C», la douille «D» avec la tête fileté «E», entre les deuxième et troisième tubes supérieur et inférieur du chauffe-serviettes. Montez la goupille fileté «B», le rondelle «C», la douille «D» avec la tête fileté «E», entre les deuxième et troisième tubes supérieur et inférieur du chauffe-serviettes.

4. Accrochez et ajustez le chauffe-serviettes à l'aide des vis de réglage «F» pour verrouiller la goupille «B» dans le support mural «A». Assurez-vous que le chauffe-serviettes est fermement et en toute sécurité fixé.

## Étape 2 Instructions d'installation (voir figure 1)

Ne branchez pas le chauffe-serviettes sur le secteur avant d'avoir lu toutes les instructions et d'avoir procédé à l'installation en conséquence. L'élément chauffant est 150 W, 300 W ou 450 W, 110 V. L'élément est conforme aux normes UL et l'unité aux normes CSA (référence du fichier : 229718). Assurez-vous que l'étiquette CSA est visible. **COUPEZ L'ALIMENTATION AVANT DE PROCÉDER.**

## Étape 3 Connexion filaire (voir figure 4)

1. Faites passer le cordon électrique situé au bas du chauffe-serviettes dans le tube rond «G», puis dans la plaque de recouvrement «F».
2. Effectuez toutes les connexions électriques comme indiqué sur la figure 3.
3. Montez le tube «G» sur le manchon de l'élément chauffe-serviettes jusqu'à ce qu'il atteigne le collet chromé hexagonal.
4. Insérez le couvercle «F» sur le tube.
5. Visser le couvercle sur le boîtier électrique avec les vis fournies. Ajustez si nécessaire.



877-757-8930  
www.icobath.com

BLENNHEIM CHAUFFE-SERVIETTES  
GUIDE D'INSTALLATION  
W2083 / W2087  
Console murale 23.5 po x 64.5 po

*De Zéna à Zen*

