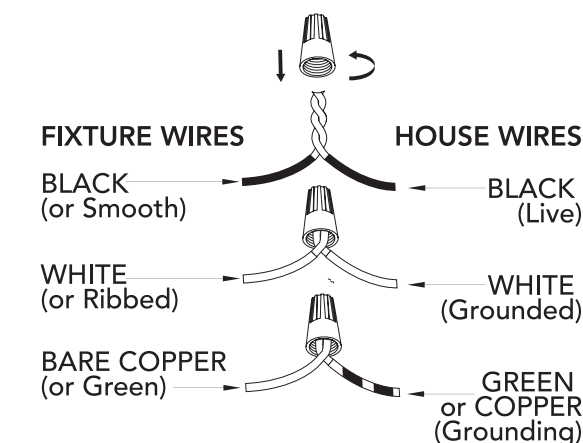


## PREPARING FOR INSTALLATION

Carefully remove all contents from the carton. Shut off the power at the circuit breaker and completely remove the old fixture from the ceiling, including the old mounting bracket. Remove the new mounting bracket assembly from the bag. Then remove cap nuts (L) from mounting screws (A). Put the drywall anchor (I) inside the hole in the ceiling. Place the mounting plate (B) over the junction box so that mounting screws (A) and nuts (C) extend out away from the ceiling. Depending on the placement of your junction box the position of mounting screws (A) may need to be adjusted to allow the canopy to be flush with the ceiling. Adjust the position of mounting screws (A) so that mounting screws (A) can be exposed 5-6 mm after passing through the canopy (F) to properly fit the cap nuts. Mounting screws (A) can be adjusted by loosening nuts (C) and loosening or tightening mounting screws (A). Once the ideal position of mounting screws (A) has been confirmed, tighten nuts (C) on mounting screws (A) on the front of the mounting plate to ensure that mounting screws (A) are secure. Pull the house wires through the center of mounting plate (B). Secure mounting plate (B) to the junction box by tightening the screws (D) then insert the drywall screw (J) through the mounting plate (B) into the drywall anchor (I).



## CONNECTING THE WIRES

Slide cord (M) through cord grip (K) to adjust the wire to desirable length [set screw (H) may need to be loosened first]. Tighten the set screw (H) with the included screwdriver (G) to lock it tight. Tie a knot in each cord (M) above the canopy for strain relief [see existing knot (Q) for example]. Cut excess cord leaving enough length to reach from each end to center cord to assure that the connections of each of the 3 cords and house wiring can be made. Remove the outer jacket of each cord (M) to expose individual wires (white, black, green). Strip half an inch of jacket away from the ends of each individual wire. Have a helper support the fixture's weight while completing the wiring. Attach the fixture's wires [from all 3 cords (M)] to the power supply wires from

the junction box. Connect black to black (Live); white to white (grounded); grounding to grounding (green or copper). Twist the ends of the wire pairs together. Then, twist on a wire connector. Make sure all twists are in the same direction. Loop fixture's ground wire around grounding screw (E) and tighten. If there is no ground wire (green or copper) from the junction box, contact a qualified electrician.

## FINISHING THE INSTALLATION

Raise canopy (F) to mounting plate (B) and position mounting screws (A) so that they protrude through the openings of canopy (F). Secure canopy (F) in place with cap nuts (L). Install light bulb (not included) in accordance with the fixture's specifications. Do not exceed the recommended wattage. Your installation is now complete. Turn on the power and test the fixture.

## CLEANING TIPS

Treat the fixture gently! Regular cleaning will reduce the need for deep cleaning. For regular cleaning, turn off the light and wipe down the fixture with a clean lint-free cotton or microfiber cloth. Never spray cleaner directly onto the fixture.

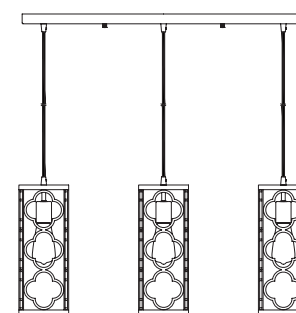
## NOTICE

Drill 9/64" pilot holes in support structure to aid in securing light fixture.

# Hunter

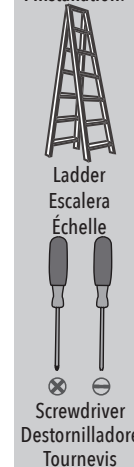
## Gablecrest

For Models:  
Para los Modelos:  
Pour les Modèles:  
**19948**  
**19949**



Here are the tools you'll need to complete your installation:  
Estas son las herramientas que usted necesitará para completar su instalación:  
Voici les outils dont vous aurez besoin pour réaliser l'installation:

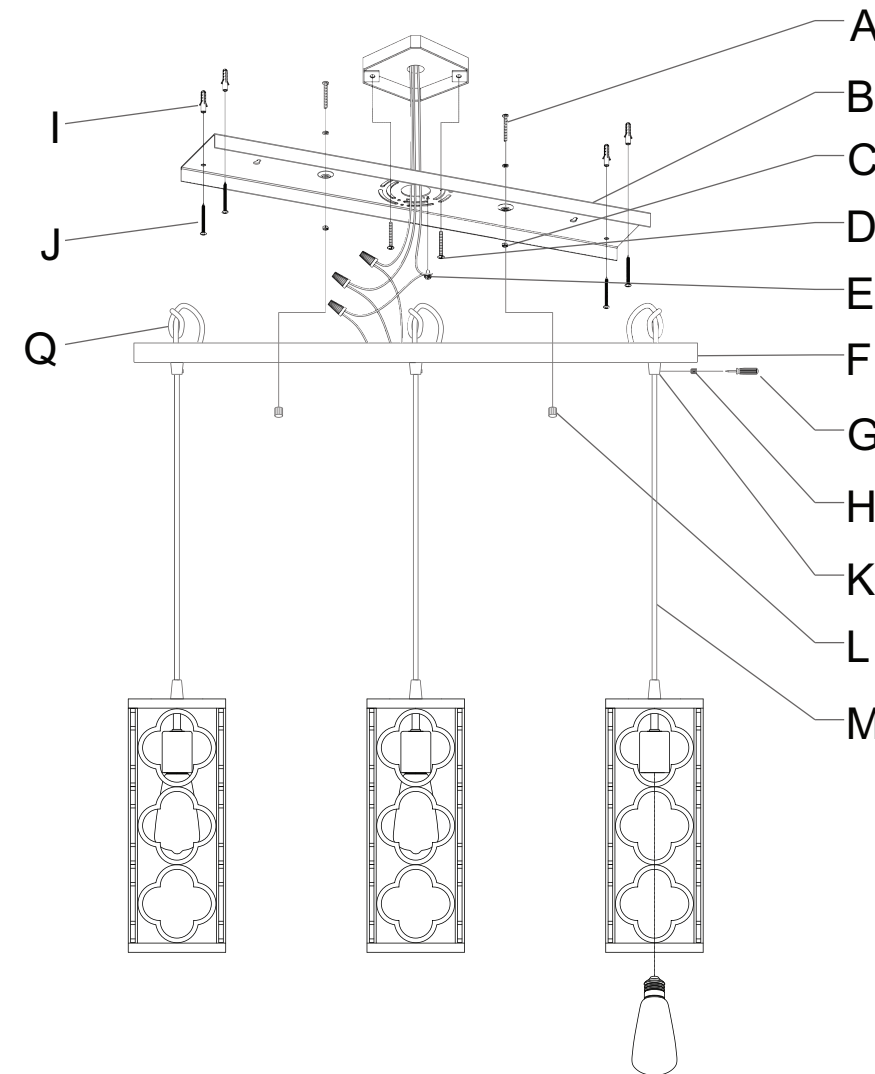
Hardware Service Kit/Kit De Mantenimiento Del Equipo/Trousse De Maintenance Quincaillerie



3 Light Cluster  
3 Luz En Racimo  
3 Lumière Grappe

Fixture weight ±2 lbs:  
Peso ±2 lb: 19.4 lbs (8.80 kg)  
Poids fixe ±2 lbs:

Part #/Pieza #/Pièce #	Model/Modelo/Modèle	Finish/Finish/Fini
KD85101L08	19948	Rustic Iron/Hierro Rústico/Fer Rustique
KD85101866	19949	Painted Concrete/Cemento Pintado/Béton Peint



## INSTALLATION INSTRUCTIONS INSTRUCCIONES DE INSTALACIÓN/ INSTRUCTIONS D'INSTALLATION

### WARNING

- To avoid possible electrical shock, before installing your light fixture, disconnect the power by turning off the circuit breakers to the outlet box associated with the wall switch location.
- The lighting fixture must be grounded. If the ground wire for the installation site is not present, immediately STOP installation and consult a qualified electrician.
- All wiring must be in accordance with national and local electrical codes ANSI/NFPA 70. If you are unfamiliar with wiring or in doubt, consult a qualified electrician.

### ADVERTENCIA

- Para evitar una posible descarga eléctrica, antes de instalar su lámpara, desconecte la energía apagando los interruptores automáticos (breakers) que alimentan la caja de salida asociada con la ubicación del interruptor de pared.
- L'appareil d'éclairage doit être mis à la terre. Si le fil de terre du lieu d'installation n'est pas présent, ARRÊTEZ immédiatement l'installation et consultez un électricien qualifié.
- Todo el cableado debe realizarse de acuerdo con los códigos eléctricos locales y nacionales ANSI/NFPA 70. Si no está familiarizado con el cableado, o si tiene duda, consulte a un electricista calificado.

### AVERTISSEMENT

- Pour éviter tout choc électrique, avant d'installer le luminaire, coupez le courant en éteignant les disjoncteurs de la boîte électrique associée à l'interrupteur mural.
- Le luminaire doit être mis à la terre. Si le fil de terre du lieu d'installation n'est pas présent, ARRÊTER immédiatement l'installation et consulter un électricien qualifié.
- Tout le câblage doit être conforme aux codes électriques nationaux et locaux en vigueur et à la norme ANSI/NFPA 70. Si vous n'avez pas l'habitude de faire ce câblage ou en cas de doute, adressez-vous à un électricien qualifié.

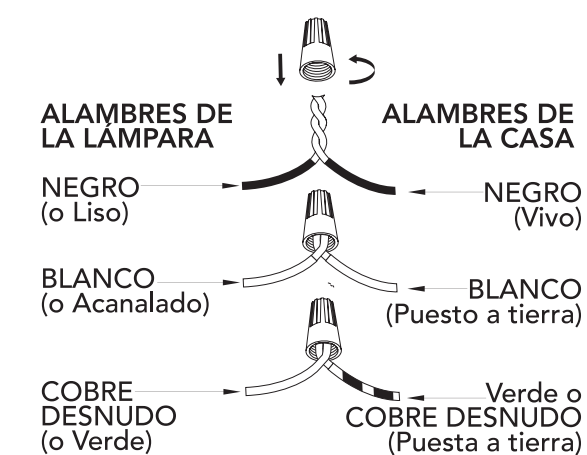
**READ AND SAVE THESE INSTRUCTIONS**  
These instructions are provided for your safety. It is very important that they are read carefully and completely before beginning installation of the lighting fixture.

**LEA Y GUARDE ESTAS INSTRUCCIONES**  
Estas instrucciones se proporcionan para su seguridad. Es muy importante leerlas detenidamente y completamente antes de comenzar la instalación de la lámpara.

**LISEZ ET CONSERVEZ CES INSTRUCTIONS**  
Ces instructions sont fournies pour votre sécurité. Il est très important de les lire attentivement dans leur intégralité avant d'entreprendre l'installation du luminaire.

## PREPARACIÓN PARA LA INSTALACIÓN

Saque cuidadosamente todo el contenido de la caja de cartón. Desconecte la energía mediante el interruptor automático (breaker) y remueva completamente la lámpara vieja del techo, incluyendo el soporte de montaje viejo. Saque el conjunto de soporte de montaje nuevo de la bolsa. Luego quite los tapones roscados (L) de los tornillos de montaje (A). Coloque el anclaje para panel de yeso (I) dentro del orificio del techo. Coloque la placa de montaje (B) sobre la caja de conexiones de modo que los tornillos de montaje (A) y las tuercas (C) sobresalgan del techo. Dependiendo del lugar de la caja de conexiones, es posible que deba ajustarse la posición de los tornillos de montaje (A) para permitir que la campana quede a ras con el techo. Ajuste la posición de los tornillos de montaje (A) de modo que los tornillos de montaje (A) puedan quedar expuestos 5 a 6 mm después de pasar a través de la campana (F) para fijar correctamente los tapones roscados. Los tornillos de montaje (A) pueden ajustarse aflojando las tuercas (C) y aflojando o apretando los tornillos de montaje (A). Una vez que se haya confirmado la posición ideal de los tornillos de montaje (A), apriete las tuercas (C) en los tornillos de montaje (A) en la parte delantera de la placa de montaje para garantizar que los tornillos de montaje (A) queden firmes. Jale los alambres de la casa a través del centro de la placa de montaje (B). Asegure la placa de montaje (B) a la caja de conexiones apretando los tornillos (D) y luego inserte el tornillo (J) para panel de yeso a través de la placa de montaje (B) dentro del anclaje (I) para panel de yeso.



## CONEXIÓN DE LOS CABLES

Deslice el cable (M) a través de la sujeción de cable (K) para ajustar el alambre hasta la longitud deseada [es posible que primero deba aflojar el tornillo de fijación (H)]. Apriete el tornillo de fijación (H) con el destornillador (G) incluido para fijarlo firmemente. Haga un nudo en cada cable (M) encima de la campana para alivio de la tensión mecánica [vea el nudo existente (Q) como ejemplo]. Corte el cable sobrante dejando la longitud suficiente para llegar desde cada extremo hasta el cable central, para garantizar que se puedan realizar las conexiones de cada uno de los 3 cables y los alambres de la casa. Remueva la funda exterior de cada cable (M) para exponer los alambres individuales (blanco, negro, verde). Quite media pulgada de

funda de los extremos de cada alambre individual. Solicite a un ayudante que soporte el peso de la lámpara mientras se realiza la conexión de los alambres. Conecte los alambres [de todos los 3 cables (M)] de la lámpara con los alambres de suministro de energía procedentes de la caja de conexiones. Conecte negro con negro (vivo); blanco con blanco (conectado a tierra); conexión a tierra con conexión a tierra (verde o cobre). Enrolle (retuerza) los extremos de los pares de alambres para unirlos. Luego, gírelos dentro de un conector de alambres. Asegúrese de que todos los giros se realicen en la misma dirección. Enrolle el cable de acero de la lámpara alrededor del tornillo de puesta a tierra (E) y ajústelo. Si no hay alambre de conexión a tierra (verde o cobre) procedente de la caja de conexiones, comuníquese con un electricista calificado.

## FINALIZACIÓN DE LA INSTALACIÓN

Levante la campana (F) hacia la placa de montaje (B) y coloque los tornillos de montaje (A) de modo que sobresalgan a través de las aberturas de la campana (F). Asegure la campana (F) en su sitio utilizando los tapones roscados (L). Instale el foco (no incluido) de acuerdo con las especificaciones de la lámpara. No exceda el vataje (watts) recomendado. Ahora su instalación está finalizada. Encienda la energía y pruebe la lámpara.

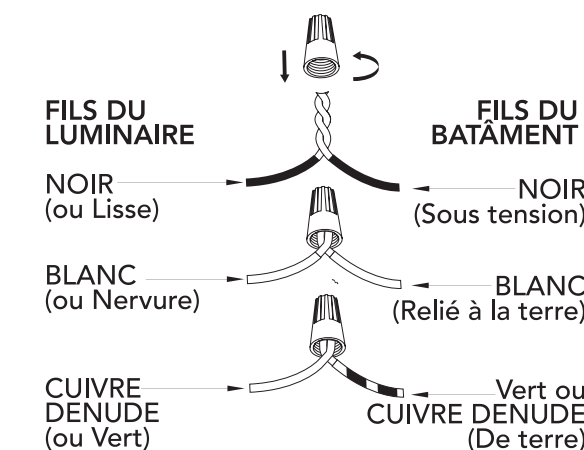
## SUGERENCIAS DE LIMPIEZA

¡Trate con cuidado la lámpara! La limpieza periódica reducirá la necesidad de una limpieza profunda. Para la limpieza periódica, apague la lámpara y limpie la lámpara con un trapo limpio de microfibra o de algodón sin pelusas. Nunca rocíe limpiador directamente sobre la lámpara.

ESPAÑOL

## PRÉPARATION AVANT L'INSTALLATION

Retirez soigneusement tout le contenu de la boîte. Coupez le courant au niveau du disjoncteur et retirez complètement l'ancien luminaire du plafond, y compris l'ancien support de montage. Retirez de l'emballage le nouveau support de montage. Retirez les écrous borgnes (L) des vis de montage (A). Placez la cheville pour cloison sèche (I) à l'intérieur du trou dans le plafond. Placez la plaque de montage (B) sur la boîte de jonction de sorte que les vis de montage (A) et les écrous (C) dépassent du plafond. Selon l'emplacement de votre boîte de jonction, il faudra peut-être ajuster la position des vis de montage (A) pour que le pavillon soit au ras du plafond. Ajustez la position des vis de montage (A) de sorte que ces vis (A) soient exposées sur 5 à 6 mm après avoir traversé le pavillon (F), afin d'installer correctement les écrous borgnes. Pour ajuster les vis de montage (A), desserrez les écrous (C) : cela vous permet de serrer ou desserrer les vis (A) à votre guise. Une fois que vous avez déterminé la position idéale pour les vis de montage (A), serrez les écrous (C) sur les vis de montage (A) à l'avant de la plaque de montage, en vous assurant que les vis (A) sont bien fixées. Tirez les fils à travers le centre de la plaque de montage (B). Fixez la plaque de montage (B) à la boîte de jonction en serrant les vis (D), puis insérez la vis (J) à travers la plaque de montage (B) dans la cheville pour cloison sèche (I).



## RACCORDEMENT DES FILS

Faites glisser le câble (M) dans le serre-câble (K) pour l'ajuster à la longueur souhaitée [il faudra peut-être desserrer la vis de blocage (H) au préalable]. Serrez la vis de blocage (H) avec le tournevis fourni (G) pour la bloquer. Faites un nœud sur chaque câble (M) au-dessus du pavillon pour réduire la tension [voir le nœud (Q) par exemple]. Coupez le surplus de câble en laissant toutefois une longueur suffisante pour qu'il soit possible de réaliser le raccordement de chacun des 3 câbles et du câblage de la maison. Retirez la gaine extérieure de chaque câble (M) pour exposer les fils individuels (blanc, noir, vert). Dénudez la gaine sur un demi-pouce (1,30 cm) aux extrémités de chaque fil. Demandez à une personne de

soutenir le poids du luminaire lorsque vous procédez au câblage. Fixez les fils du luminaire [des 3 câbles (M)] aux fils d'alimentation électrique de la boîte de jonction. Connectez le fil noir au fil noir (sous tension) ; le fil blanc au fil blanc (connecté à la terre) ; le fil de terre au fil de terre (vert ou cuivre). Torsadez l'extrémité des paires pour les connecter ensemble. Placez ensuite ces fils torsadés sous un capuchon de connexion. Veillez à ce que la torsion soit toujours dans la même direction. Enroulez le fil de terre de l'appareil autour de la vis de mise à la terre (E) et serrez. S'il n'y a pas de fil de terre (vert ou cuivre) dans la boîte de jonction, adressez-vous à un électricien qualifié.

## FIN DE L'INSTALLATION

Soulevez le pavillon (F) jusqu'à la plaque de montage (B) et positionnez les vis de montage (A) de sorte qu'elles dépassent du pavillon (F). Fixez le pavillon (F) en place avec les écrous borgnes (L). Installez une ampoule (non incluse) conformément aux spécifications du luminaire. Ne pas dépasser la puissance recommandée. Votre installation est désormais terminée. Allumez l'appareil et testez le luminaire.

## CONSEILS DE NETTOYAGE

Manipulez le luminaire avec précaution ! Un nettoyage régulier vous épargnera le besoin de faire souvent un nettoyage en profondeur. Lors d'un nettoyage régulier, éteignez la lumière et essuyez le luminaire avec un chiffon propre en coton ou en microfibre non pelucheux. Ne jamais vaporiser un produit nettoyant directement sur le luminaire.

FRANÇAISE

## AVISO

Perfore orificios guía de 9/64 en la estructura de soporte para ayudar a fijar la lámpara.

## AVIS

Percez des avant-trous de 9/64 po dans la structure porteuse pour permettre de fixer le luminaire.