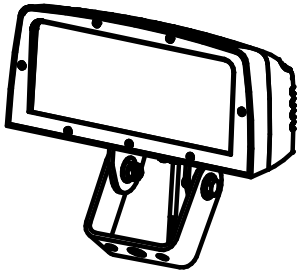
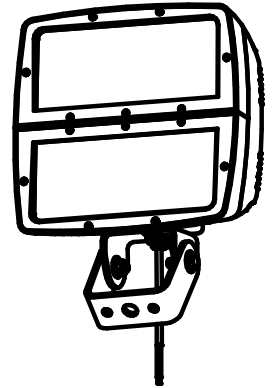


SAVE THESE INSTRUCTIONS



HUBBELL
Outdoor Lighting



READ THOROUGHLY BEFORE INSTALLATION

WARNING! Fixtures must be grounded and installed in accordance with the National Electrical Code and all local codes. Failure to do so may increase the **RISK OF PERSONAL INJURY, PROPERTY DAMAGE, FIRE AND DEATH.** Install and use so fixture failures do not cause a hazard and use only in environments for which the product is specifically marked.

WARNING! This product contains chemicals known to the State of California to cause cancer, birth defects, and/or other reproductive harm. Thoroughly wash hands after installing, handling, cleaning, or otherwise touching this product.

WARNING! Dangerous voltage exist within the unit and all precautions usually observed in handling high voltage equipment should be observed when replacing light engine or otherwise servicing luminaires. Disregarding this warning could result in electrical shock and possible injury to the individual installing or servicing this equipment. Installation and servicing should be done by qualified personnel.

CAUTION! Follow ALL luminaire recommendations, product markings, instructions, restrictions and warnings regarding luminaire operation and burning position. Luminaire label shows electrical and environmental requirements and restrictions.

NOTE! This luminaire is designed for outdoor lighting applications with ambient temperatures not exceeding 40°C (104°F).

All electrical work must be done by a qualified electrician.

Turn off electric power to all affected circuits and allow to cool before installation or servicing.

A regularly scheduled maintenance program should be established to retain optimum light output and reduce heat retention. Dusting with a soft, clean, dry cloth is normally sufficient for the optical system. Any accumulation of dust or dirt should be removed regularly.

Carefully read these instructions before installing product. If you do not understand these instructions, before starting any work, contact your Hubbell Lighting distributor or techsupport@hubbell-ltg.com or (864) 678-1000

Give instructions to facility owner/manager for future reference.

Mounting The Fixture (See Fig. 1)

Tools Required:

- 3/4" Wrench or Socket
- Phillips Head Screwdriver

- Turn off power to electrical connections.
- Wiring must be performed by a qualified electrician.
- Make electrical connections according to the local and National Electrical Codes.
- Remove fixture from packaging along with hardware bag.
- There are three wires coming out of this fixture:
 - Black Wire - Line Voltage
 - White Wire - Neutral
 - Green Wire - Ground

Connect these wires to the supply wires using the wire nuts provided in the hardware bag.

- Use a minimum of two 3/8" diameter bolts or one 3/4" diameter bolt for mounting (Item 1 in Fig. 1).
- Once fixture is aimed at the desired target, tighten the bolts on each side of the yoke (Item 2 in Fig. 1).

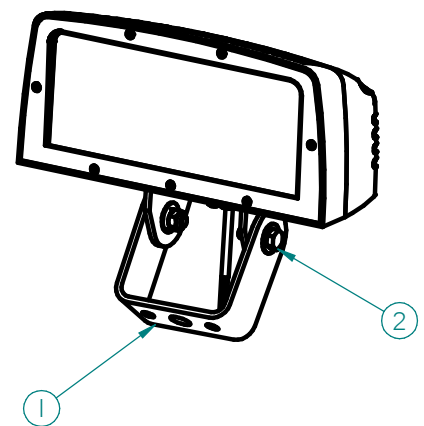


Fig. 1: Mounting the Fixture

SAVE THESE INSTRUCTIONS

Mounting The Visor (See Fig. 2)

- Turn off power to electrical connections.
- Remove fixture from packaging along with hardware bag.
- Remove the two screws at the locations shown in Fig. 2.
- Mount the visor using the #6-32 x 1/2" long screws supplied with the Visor.
- Adjust visor to the desired location and tighten the screws until firm.

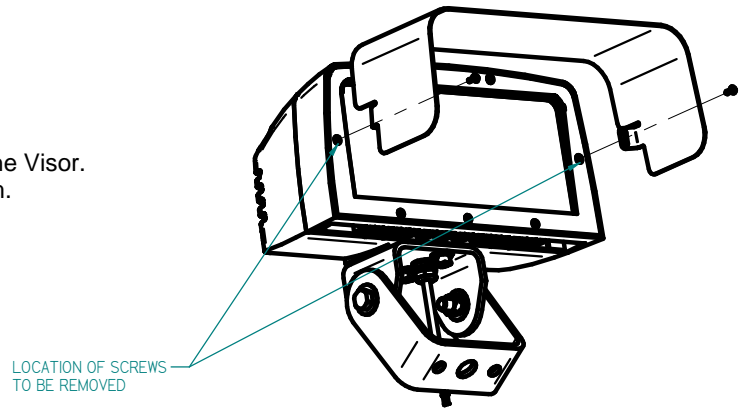


Fig. 2: Mounting The Visor

Installing the Photocontrol (See Fig. 3 and Fig. 4)

- Turn off power to electrical connections.
- Wiring must be performed by a qualified electrician.
- Remove fixture from packaging along with hardware bag.
- Using a phillips head screw driver, remove the 6-Screws on the rear of the FLL or the 10-Screws on the rear of the FXL.
- Remove the Rear Plate and Drill a 3/4" diameter hole on the location shown in Fig 3a for FLL or Fig 3b for FXL.
- Mount the Photocontrol in the drilled hole.
- Connect the Photocontrol as shown in Fig. 4a for FLL or Fig 4b for FXL.
- Reinstall the Rear Housing and tighten the Screws that were removed.

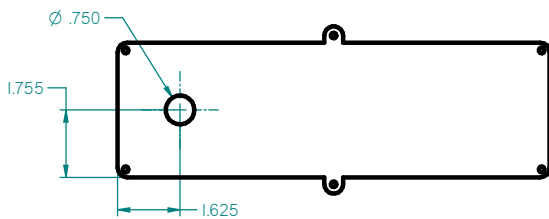


Fig 3a: FLL Rear Plate with Hole

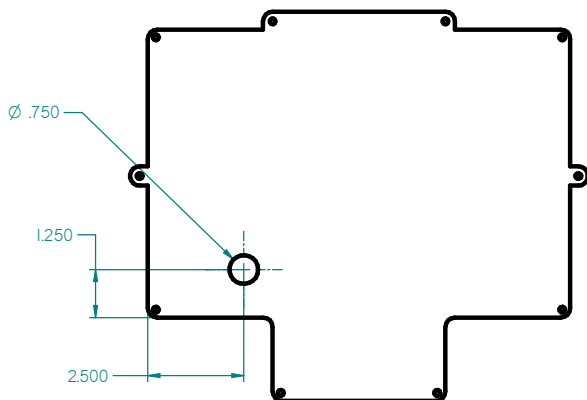


Fig 3b: FXL Rear Plate with Hole

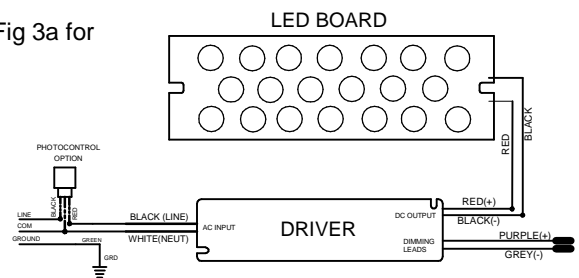


Fig 4a: Wiring Diagram for FLL Flood

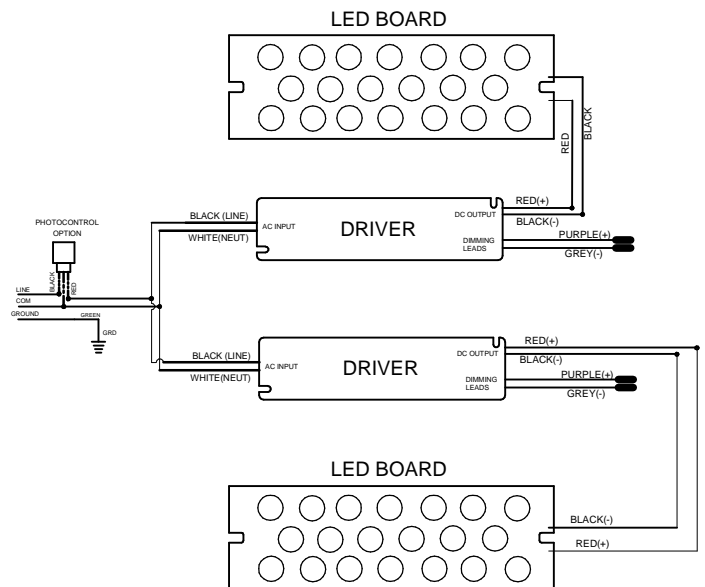


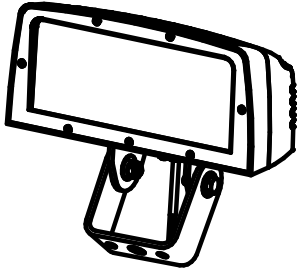
Fig 4b: Wiring Diagram for FXL Flood

NOTES:

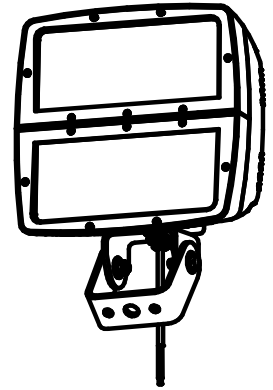
For replacement LED Assemblies and Drivers please contact Hubbell Lighting for any replacement parts. Contact your local distributor or agent to confirm parts availability prior to ordering replacement parts.



SAUVEGARDEZ CES INSTRUCTIONS



HUBBELL
Outdoor Lighting



À LIRE ATTENTIVEMENT AVANT D'INSTALLER

AVERTISSEMENT! Les appareils d'éclairages doivent être mis à la terre et installés selon le Code canadien de l'électricité et tous les codes locaux. Ne pas se conformer à ces codes pourrait conduire à **DES SECOURS ÉLECTRIQUES ET UN DANGER DE MORT OU D'INCENDIE**. Installez l'appareil d'éclairage seulement dans les environnements pour lesquels il est marqué, et de façon qu'un défaut ne puisse devenir un danger.

AVERTISSEMENT! Ce produit contient des produits chimiques reconnus par l'état de la Californie causer le cancer, des malformations congénitales et d'autres sévices à la reproduction. Bien se laver les mains après l'installation, le nettoyage ou après avoir touché le produit (particulièrement s'il est brisé).

AVERTISSEMENT! Une tension dangereuse est présente dans cet appareil. Toutes les précautions normalement prises en présence d'appareillage à tension secteur sont de mise lors du remplacement de l'ensemble d'éclairage à DEL ou de tout entretien des luminaires. Ne pas respecter le présent avertissement pourrait conduire à une décharge électrique et blessure au personnel d'installation ou d'entretien. L'installation et l'entretien doivent être faits par un personnel qualifié.

ATTENTION! Suivre toutes les indications, marquages, instructions, restrictions et recommandations concernant l'utilisation du luminaire ainsi que les dégagements requis et les précautions pour ne pas vous brûler. L'étiquette apposée sur le luminaire indique les exigences électriques et environnementales ainsi que les restrictions applicables.

REMARQUE! Le présent luminaire est conçu pour applications d'éclairage extérieures de température ambiante ne dépassant pas 40 °C (104°F).

Tous les raccordements électriques doivent être faits par un électricien certifié.

Avant de faire l'entretien, coupez la source de courant et laissez se refroidir le luminaire.

Un programme d'entretien régulier devrait être établi pour conserver la luminosité optimale et réduire l'accumulation de chaleur. Un chiffon doux et propre est normalement suffisant pour dépoussiérer le système optique. Toute accumulation de poussière ou saleté doit être retirée de façon régulière.

Lire attentivement les présentes instructions avant d'installer le produit. Si vous ne comprenez pas les présentes instructions, communiquez avec votre distributeur de produits Hubbell Lighting, ou avec techsupport@hubbell-ltg.com ou (864) 678-1000 au téléphone.

Remettre les présentes instructions au propriétaire ou gestionnaire des installations pour référence ultérieure.

Installation de l'appareil d'éclairage (voir Fig. 1)**Outils nécessaires:**

3/4 Clé de "ou douille
Tournevis cruciforme

- Pour connecter les fils d'entrée, couper l'alimentation électrique.
- Le câblage doit être effectué par un électricien certifié.
- L'installation électrique doit être en conformité avec les codes d'électricité national et local
- Retirer appareil de l'emballage avec le sac de quincaillerie.
- Trois fils sortent du luminaire ::
Noir - fil vivant
Blanc - fil de neutre
Vert - fil de mise à la terre
- Connecter ces câbles aux conducteurs d'alimentation en utilisant les écrous fournis dans le sac de quincaillerie.
- Utiliser un minimum de deux 3/8 "vis de diamètre ou un 3/4" boulon de diamètre pour le montage (point 1 sur la Fig. 1).
- Une fois appareil est destiné à la cible souhaitée, serrer les boulons de chaque côté de la culasse (article 2 de la figure. 1).

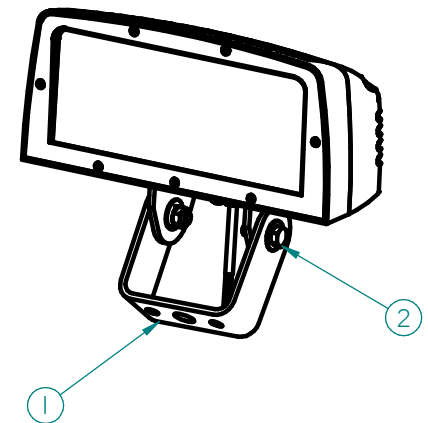


Fig. 1: Montage du luminaire

SAUVEGARDEZ CES INSTRUCTIONS

Installation de la visière (voir Fig. 2)

- Coupez l'alimentation de connexions électriques.
- Retirez appareil de l'emballage avec le sac de quincaillerie.
- Retirez les deux vis aux endroits indiqués sur la figure. 2.
- Montez la visière en utilisant les # 6-32 x 1/2 "longues vis fournies avec le pare-soleil.
- Réglez visière à la loaction souhaitée et serrer les vis jusqu'à consistance ferme.

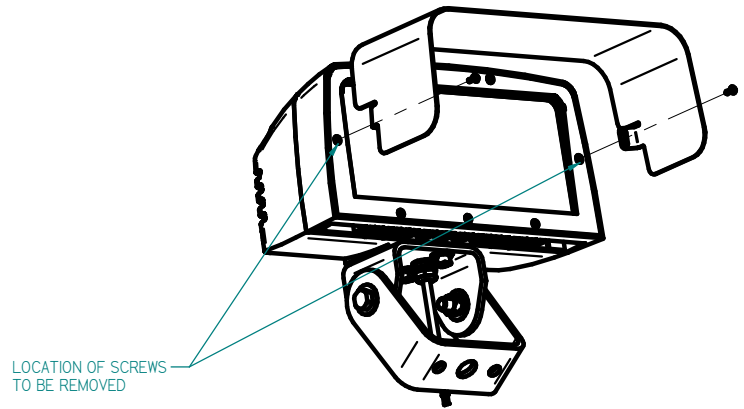


Fig. 2: Montage Le Visor

Installation de la cellule photoélectrique (voir Fig. 3 et Fig. 4)

- Pour connecter les fils d'entrée, couper l'alimentation électrique.
- Le câblage doit être effectué par un électricien certifié.
- Déballez le luminaire et son sac de quincaillerie.
- L'utilisation d'un tournevis cruciforme, retirez les 6-vis sur l'arrière de la FLL ou les 10-vis sur l'arrière de la FXL.
- Retirez la plaque arrière et Percer un trou de diamètre 3/4 "sur l'endroit indiqué sur la figure 3a pour FLL ou la figure 3b pour FXL.
- Montez la photoélectrique dans le trou foré.
- Connectez le Photocontrol comme indiqué sur la figure. 4a pour FLL ou la figure 4b pour FXL.
- Remettez le boîtier arrière et serrer les vis qui ont été retirés.

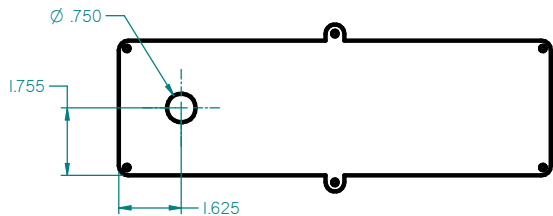


Fig 3a: Plaque arrière FLL avec le trou

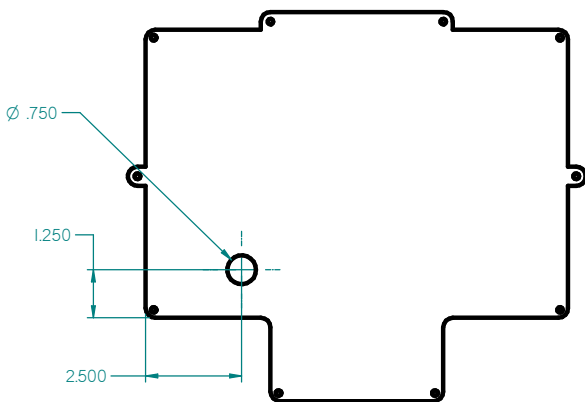


Fig 3b: Plaque arrière FXL avec le trou

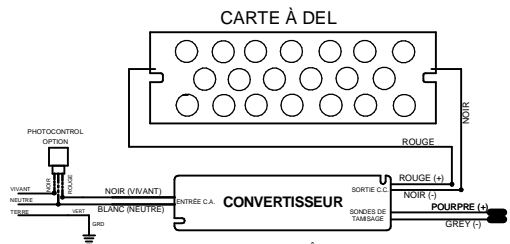


Fig 4a: DIAGRAMME DE CÂBLAGE POUR PROJECTEUR FLL

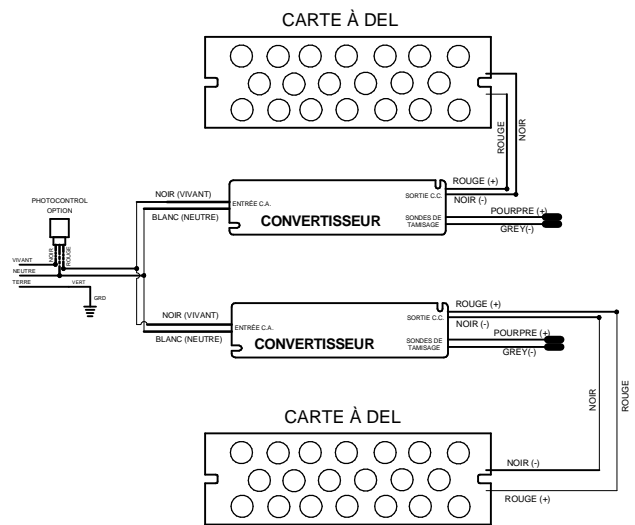


Fig 4b: DIAGRAMME DE CÂBLAGE POUR PROJECTEUR FXL

REMARQUES:

Pour toute pièce de remplacement comme l'ensemble à DEL ou le convertisseur d'alimentation, veuillez communiquer avec Hubbell Lighting. Avant de commander, veuillez communiquer avec votre distributeur ou agent local pour confirmer la disponibilité des pièces.

