

SPECIFICATIONS

DESCRIPTION

- Order R1041R for clockwise functionality
- 1 function
- 3/4" female NPT inlet
- Must order trim to complete
- Includes 2 5/8" extension kit. Extension may be cut to length required.

FLOW

- 14 GPM/53 LPM at 60 PSI

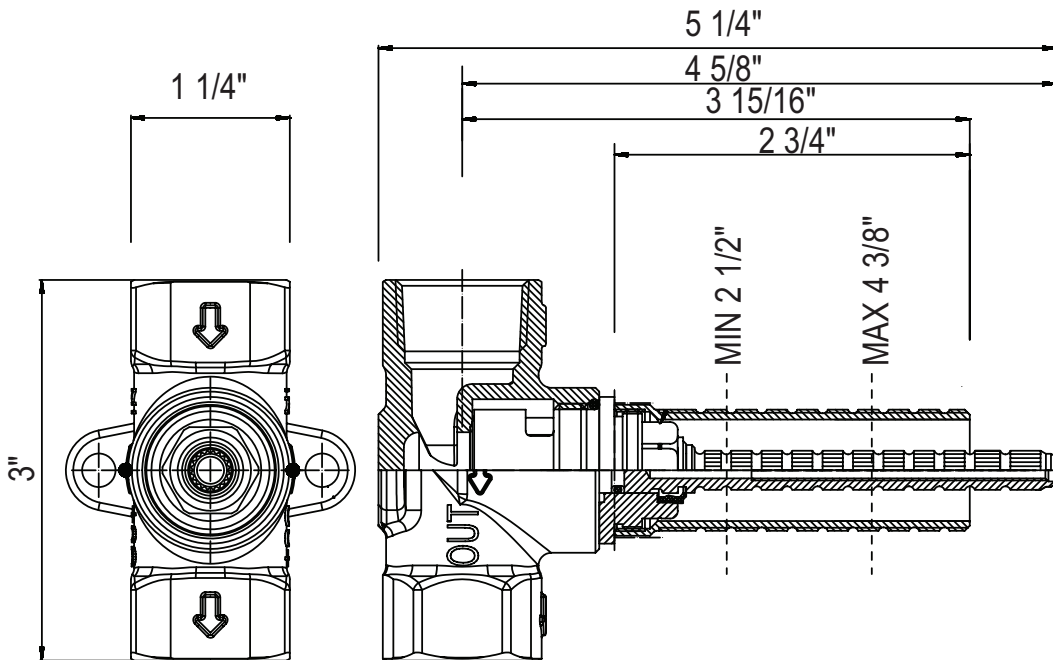
WARRANTY

- Most products or parts carry "Limited Warranties" against manufacturing defects. For US customers please visit houseofrohl.com/support and for Canadian customers please visit houseofrohl.ca/support for complete product and finish warranty.



3/4" Counterclockwise Volume Control
Rough-In Valve

MODEL: R1040R



For warranty or additional information, contact:

U.S.A.
houseofrohl.com/support
1-800-777-9762

QUEBEC / MARITIMES / WESTERN CANADA
QUÉBEC / MARITIMES / OUEST CANADIEN
QUEBEC / MARITIMOS / CANADA OCCIDENTAL
houseofrohl.ca/support
1-866-473-8442

ONTARIO
houseofrohl.ca/support
1-800-287-5354

SPÉCIFICATIONS

DESCRIPTION

- Commander R1041R pour la fonctionnalité dans le sens horraire
- 1 fonction
- Entrée d'eau 3/4" femelle NPT
- Doit commander la garniture pour compléter
- Comprend un kit d'extension de 2 5/8". L'extension peut être coupée à la longueur requise.

DÉBITS DISPONIBLES

- 14 GPM/53 LPM à 60 PSI

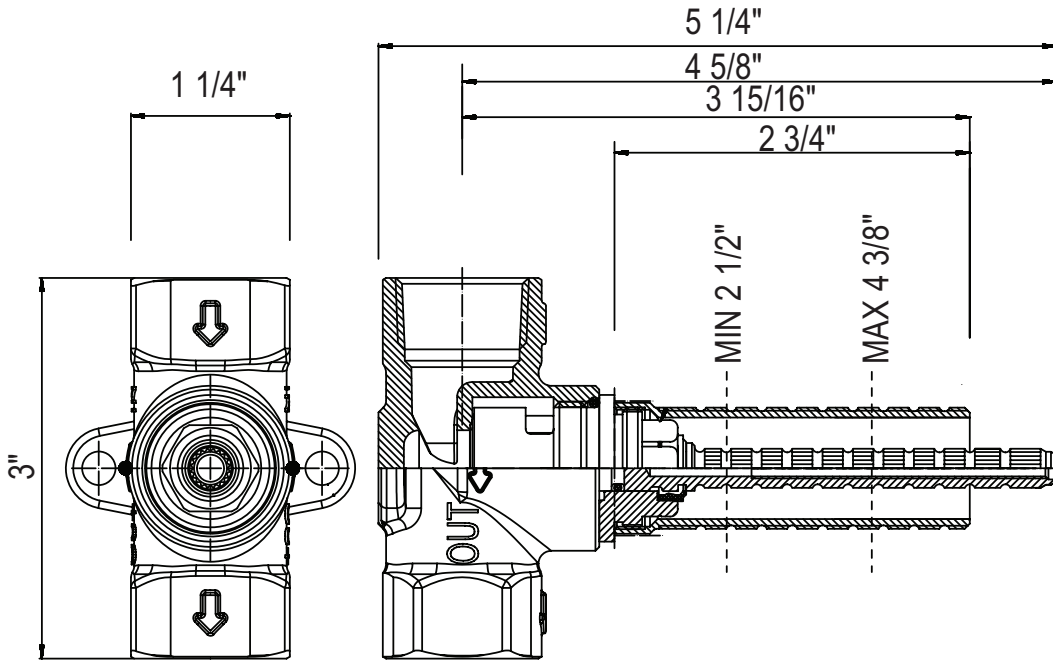
GARANTIE

- La plupart des produits ou pièces comportent des « garanties limitées » contre les défauts de fabrication. Pour les clients américains, veuillez visiter houseofrohl.com/support et pour les clients canadiens, veuillez visiter houseofrohl.ca/support pour la garantie complète du produit et du fini.



Brut pour valve de contrôle de volume universelle à sens antihoraire 3/4"

MODÈLES: R1040R



For warranty or additional information, contact:

U.S.A.
houseofrohl.com/support
 1-800-777-9762

QUEBEC / MARITIMES / WESTERN CANADA
 QUÉBEC / MARITIMES / OUEST CANADIEN
 QUEBEC / MARITIMOS / CANADA OCCIDENTAL
houseofrohl.ca/support
 1-866-473-8442

ONTARIO
houseofrohl.ca/support
 1-800-287-5354

ESPECIFICACIONES

DESCRIPCIÓN

- Ordene R1041R para funcionalidad en el sentido de las agujas del reloj
- 1 función
- Entrada de agua 3/4" hembra NPT
- Debe pedir el ajuste para completar
- Incluye kit de extensión de 2 5/8". La extensión se puede cortar a la longitud requerida.

FLUIR

- 14 GPM/53 LPM a 60 PSI

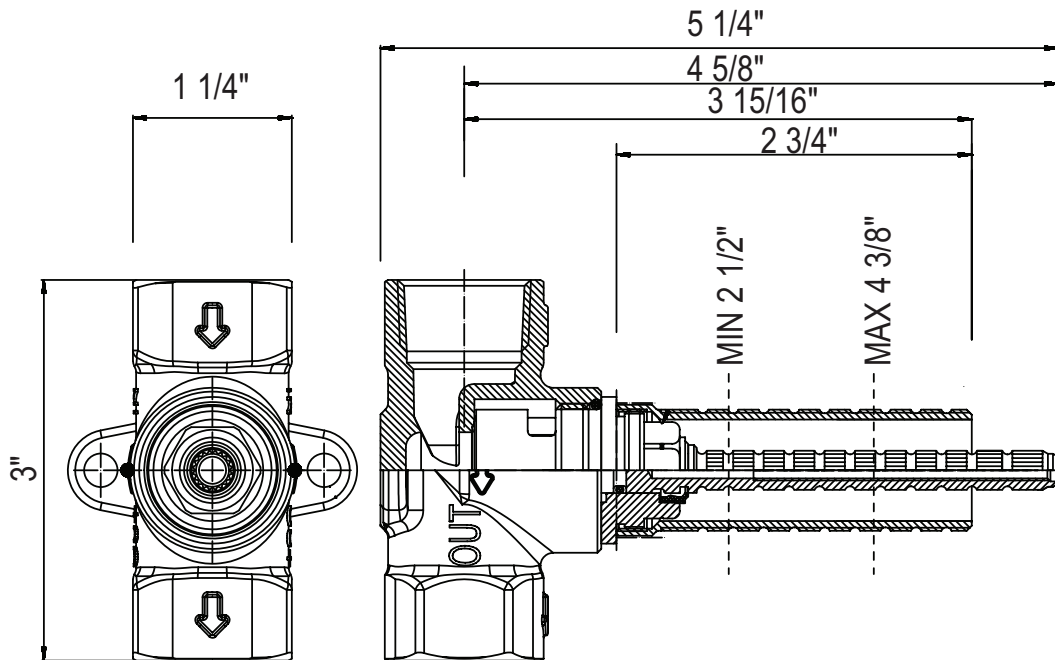
GARANTÍA

- La mayoría de los productos o piezas cuentan con "Garantías limitadas" contra defectos de fabricación. Para los clientes de EE. UU., visite houseofrohl.com/support y para los clientes canadienses, visite houseofrohl.ca/support para conocer la garantía completa del producto y el acabado.



Áspero para válvula de control de volumen universal de 3/4" en sentido antihorario

MODELOS: R1040R



For warranty or additional information, contact:

U.S.A.
houseofrohl.com/support
 1-800-777-9762

QUEBEC / MARITIMES / WESTERN CANADA
 QUÉBEC / MARITIMES / OUEST CANADIEN
 QUEBEC / MARITIMOS / CANADA OCCIDENTAL
houseofrohl.ca/support
 1-866-473-8442

ONTARIO
houseofrohl.ca/support
 1-800-287-5354