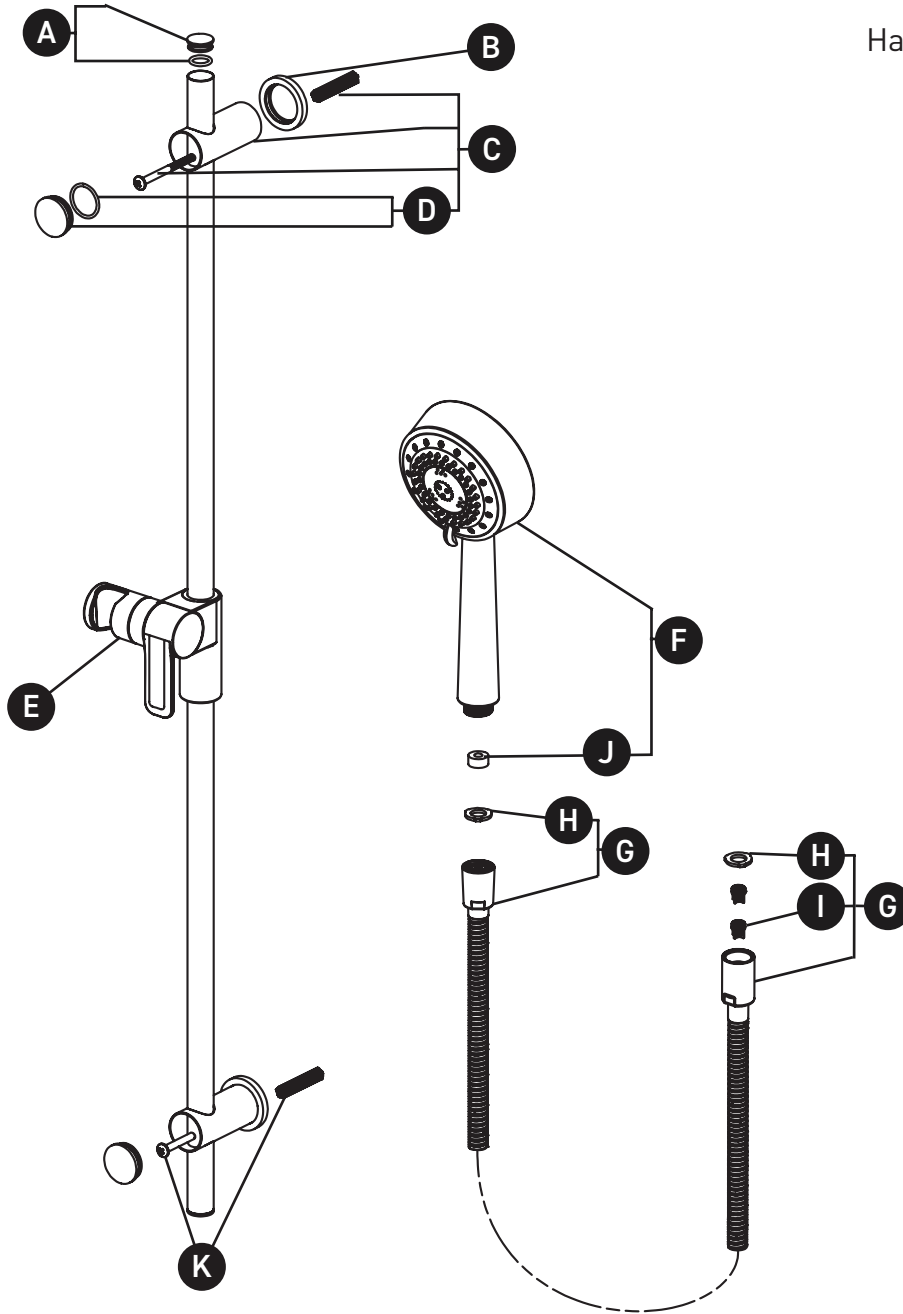


ORDER BY PART NUMBER

ILLUSTRATED PARTS

1010

Handshower Set With 36" Slide Bar and 6-Function Handshower



ID	Kit Number	Finish
A*	4907 (2x)	See below
B*	2410 (2x)	See below
C*	4925 (2x)	See below
D*	4906 (2x)	See below
E*	4910	See below
F*	4368	See below
G*	7259	See below
H	302-127 (2x)	N/A
I	6578 (2x)	N/A
J	S6-528-18 [1.8gpm / 6.8l/min]	N/A
	S6-528-15 [1.5gpm / 5.7l/min]	N/A
K	7522 (2x)	N/A

***Finish Determined by Suffix**

Finish	Description
BN	Brushed Nickel
C	Chrome
PN	Polished Nickel

For warranty or additional information, contact:

U.S.A.
houseofrohl.com/support
1-800-777-9762

QUEBEC / MARITIMES / WESTERN CANADA
QUÉBEC / MARITIMES / OUEST CANADIEN
QUEBEC / MARITIMOS / CANADA OCCIDENTAL
houseofrohl.ca/support
1-866-473-8442

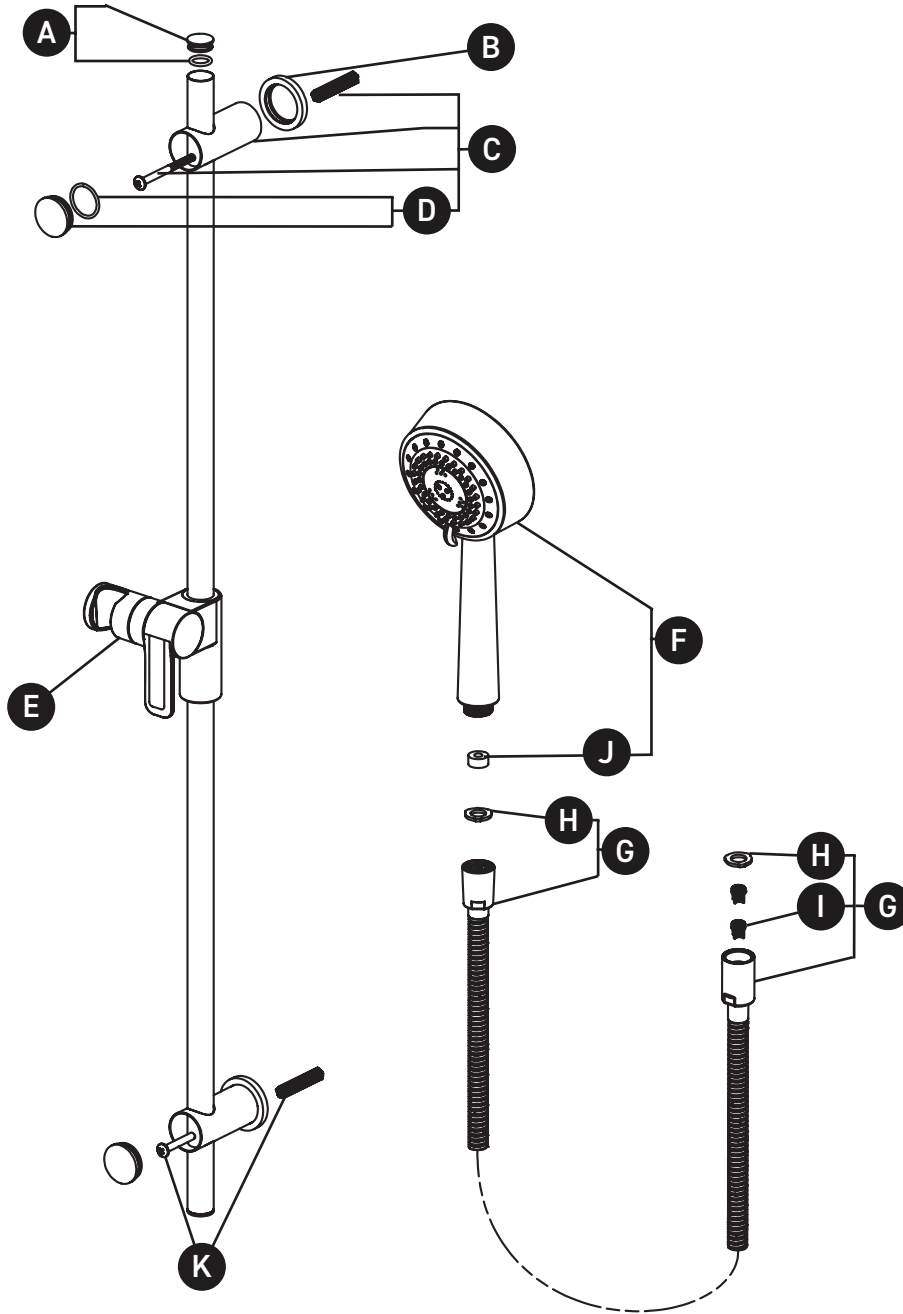
ONTARIO
houseofrohl.ca/support
1-800-287-5354

VEUILLEZ EFFECTUER VOTRE COMMANDE
PAR NO DE RÉFÉRENCE

ILLUSTRATIONS DES PIÈCES

1010

Douchette sur rail



ID	Référence du kit	Finition
A*	4907 (2x)	Voir ci-dessous
B*	2410 (2x)	Voir ci-dessous
C*	4925 (2x)	Voir ci-dessous
D*	4906 (2x)	Voir ci-dessous
E*	4910	Voir ci-dessous
F*	4368	Voir ci-dessous
G*	7259	Voir ci-dessous
H	302-127 (2x)	N/A
I	6578 (2x)	N/A
J	S6-528-18 (1.8gpm / 6.8l/min)	N/A
	S6-528-15 (1.5gpm / 5.7l/min)	N/A
K	7522 (2x)	N/A

*Finition déterminée par le Suffixe

Finition	Description
BN	Nickel brossé
C	Chrome
PN	Nickel poli

For warranty or additional information, contact:

U.S.A.
houseofrohl.com/support
1-800-777-9762

QUEBEC / MARITIMES / WESTERN CANADA
QUÉBEC / MARITIMES / OUEST CANADIEN
QUEBEC / MARITIMOS / CANADA OCCIDENTAL
houseofrohl.ca/support
1-866-473-8442

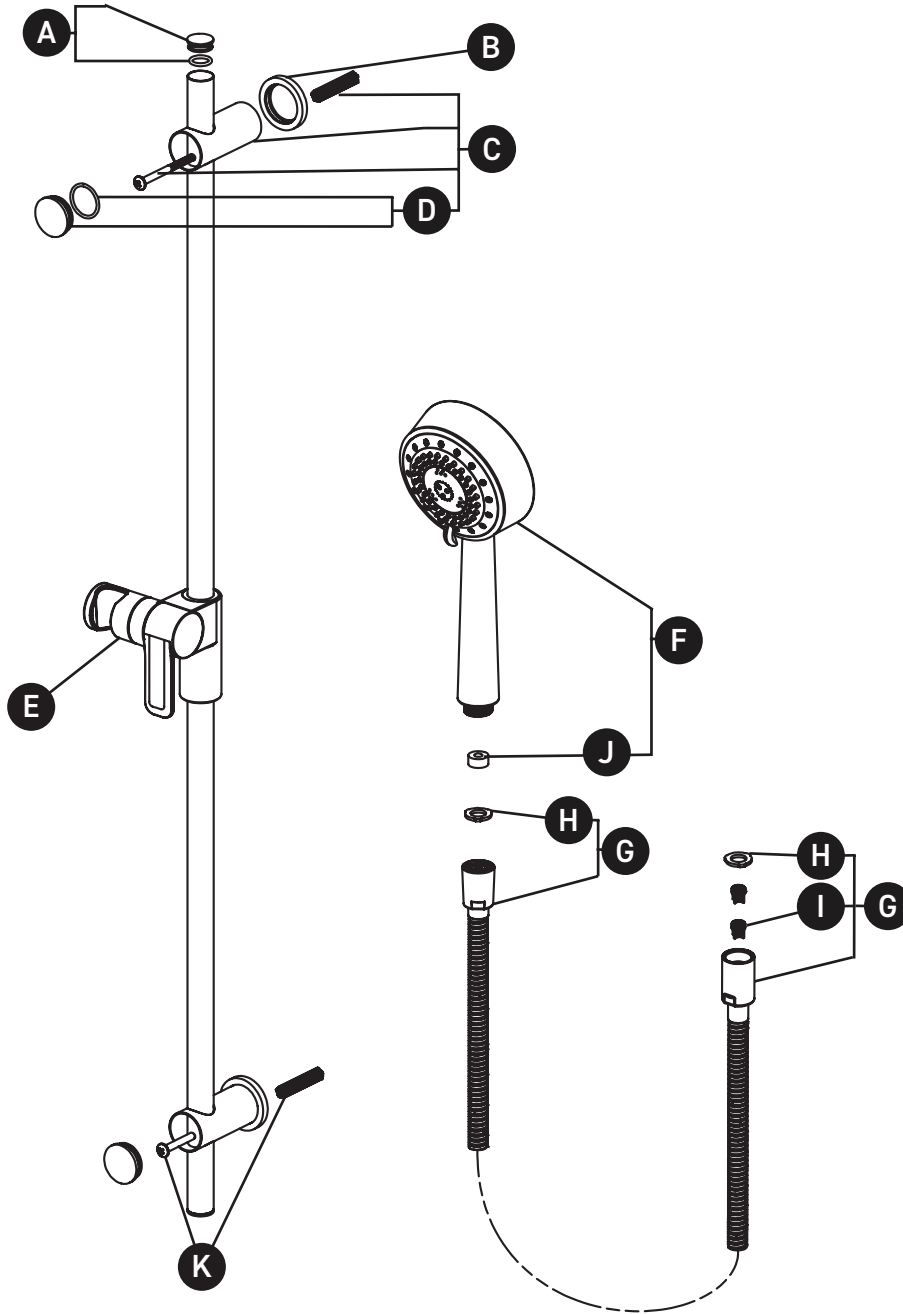
ONTARIO
houseofrohl.ca/support
1-800-287-5354

PEDIR POR NÚMERO DE REFERENCIA

PIEZAS ILUSTRADAS

1010

Ducha de mano sobre carril



ID	Referencia del kit	Acabado
A*	4907 (2x)	Ver más abajo
B*	2410 (2x)	Ver más abajo
C*	4925 (2x)	Ver más abajo
D*	4906 (2x)	Ver más abajo
E*	4910	Ver más abajo
F*	4368	Ver más abajo
G*	7259	Ver más abajo
H	302-127 (2x)	N/A
I	6578 (2x)	N/A
J	S6-528-18 (1.8gpm / 6.8l/min)	N/A
	S6-528-15 (1.5gpm / 5.7l/min)	N/A
K	7522 (2x)	N/A

*Acabado determinado por el sufijo

Acabado	Descripción
BN	Níquel pulido
C	Cromo
PN	Níquel pulido

For warranty or additional information, contact:

U.S.A.
houseofrohl.com/support
1-800-777-9762

QUEBEC / MARITIMES / WESTERN CANADA
QUÉBEC / MARITIMES / OUEST CANADIEN
QUEBEC / MARITIMOS / CANADA OCCIDENTAL
houseofrohl.ca/support
1-866-473-8442

ONTARIO
houseofrohl.ca/support
1-800-287-5354