

C7089 Outdoor Sensor (USE WITH TH8000 AND TH7000 THERMOSTATS)

INSTALLATION INSTRUCTIONS

APPLICATION

This C7089 Outdoor Sensor is used with the TH8000 and TH7000 Thermostat families.

SPECIFICATIONS

Operating Ambient Temperature Range:
-40 to 120°F (-40 to 49°C).

Display Range:
-40 to 127°F (-40 to 53°C).

Sensor Accuracy:
+/-1.5°F at 70°F (+/- .84 at 21°C)

Operating Relative Humidity:
5% to 95% non-condensing.

Dimensions in in. (mm):
2-1/4 (57) x 3/8 (10) with 60 (1524) leadwires.

INSTALLATION

When Installing this Product...

1. Read these instructions carefully. Failure to follow them could damage the product or cause a hazardous condition.
2. Check the ratings given in the instructions and on the product to make sure the product is suitable for your application.
3. Installer must be a trained, experienced service technician.
4. After installation is complete, check out product operation as provided in these instructions.



CAUTION

Electrical Shock Hazard.
Can cause electrical shock or equipment damage.
Disconnect power supply before connecting wiring.

Location and Mounting (Fig. 1)

Mount the sensor where:

- cannot tamper with settings.
- there is good air circulation.
- it can measure true outdoor ambient temperature.
- surface is flat.
- wire distance between C7089 and thermostat is less than 200 feet.

Do *not* mount the sensor:

- in direct sunlight.
- where hot or cold air blows on the sensor. Discharge line from an outdoor compressor unit, vent or fan causes inaccurate temperature readings.
- where snow, ice or debris can cover it.

Use the following steps to mount the sensor:

1. Remove the sensor from the mounting clip.
2. Mark the area on the location selected for mounting the sensor mounting clip.
3. Mount the clip.

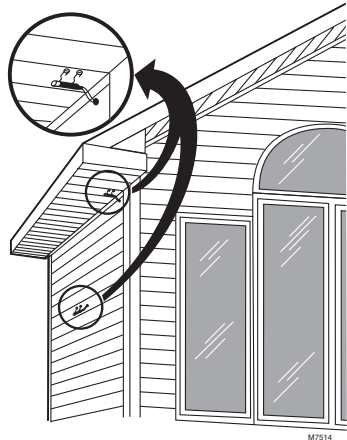


Fig. 1. Typical locations for outdoor sensor.



Wiring

CAUTION

Electrical Interference (Noise) Hazard.
Can cause erratic system operation.

Keep wiring at least one foot away from large inductive loads such as motors, line starters, lighting ballasts and large power distribution panels.

Use shielded cable to reduce interference when rerouting is not possible.

IMPORTANT

Erratic temperature readings from a sensor can occur as a result of any of the wiring practices described below. Avoid these practices to assure correct operation. Use shielded cable to reduce interference if rerouting of sensor wiring is not possible.

- Be sure wires have a cable separate from the thermostat cable.
- Do not route temperature sensor wiring with building power wiring, next to control contactors or near light dimming circuits, electric motors or welding equipment.
- Avoid poor wiring connections.
- Avoid intermittent or missing building earth ground.

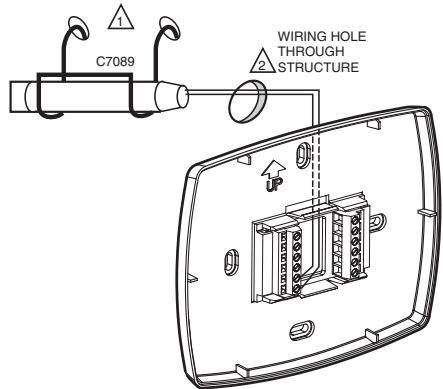
CAUTION



Electrical Shock Hazard.
Can cause electrical shock or equipment damage.

Disconnect power supply before connecting wiring.

Wiring must comply with applicable codes, ordinances and regulations:

1. Wire the C7089 Outdoor Sensor to S1 and S2 terminals on the thermostat. If leadwire provided with C7089 is not long enough (60 in.), run a cable to a hole at C7089 location.
 - a. Using color-coded, 18-gauge thermostat wire is recommended. For example of general wiring of C7089, see Fig. 2.
 - b. Pigtail wiring can be used.
2. Mount C7089 in its mounting clip.
3. Plug wiring hole using nonhardening caulk or putty.



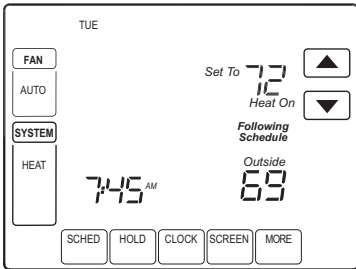
-  USE APPROPRIATE MOUNTING MEANS FOR THE TYPE OF STRUCTURE.
-  PLUG WIRING HOLE WITH NON-HARDENING CAULK OR PUTTY.

M19970

Fig. 2. Wiring C7089 Outdoor Sensor to thermostat.

OPERATION

Once installed and the Thermostat Installer Setup Number 0340 is set to 1 or 2, the outside temperature can be displayed on the thermostat. See Fig. 3.



M19971

Fig. 3. Outside temperature reading on TH8000 Series Thermostat.

The C7089 Outdoor Sensor converts outdoor ambient temperature to a resistance that the thermostat can interpret.

The C7089 has a negative temperature coefficient (TC), which means that resistance decreases as the temperature increases. See Table 1.

CHECKOUT

Allow C7089B Outdoor Sensor to absorb outdoor air for a minimum of twenty minutes before taking a reading.

With an accurate thermometer ($\pm 1^\circ\text{F}$ [0.5°C]) measure the temperature at the sensor location, allowing time for the thermometer to stabilize before reading.

To verify sensor resistance, remove one wire from one of the C7089 60-in. leadwires. Use an ohmmeter to measure the resistance across the sensor. Then verify the sensor accuracy with the temperature/resistance in Table 1.

CALIBRATION

The C7089 Outdoor Sensor is calibrated at the factory and cannot be recalibrated in the field.

Table 1. Sensor Resistance at Outdoor Temperature .

Outdoor Temperature		Ohms of Resistance
$^\circ\text{F}$	$^\circ\text{C}$	
-20	-28.9	106926
-18	-27.8	100923
-16	-26.7	95310
-14	-25.6	90058
-12	-24.4	85124
-10	-23.3	80485
-8	-22.2	76137
-6	-21.1	72060
-4	-20.0	68237
-2	-18.9	64631
0	-17.8	61246
2	-16.7	58066
4	-15.6	55077
6	-14.4	53358
8	-13.3	49598

**Table 1. Sensor Resistance
at Outdoor Temperature (Continued).**

Outdoor Temperature		Ohms of Resistance
°F	°C	
10	-12.2	47092
12	-11.1	44732
14	-10.0	42506
16	-8.9	40394
18	-7.8	38400
20	-6.7	36519
22	-5.6	34743
24	-4.4	33063
26	-3.3	31475
28	-2.2	29975
30	-1.1	28558
32	0.0	27219
34	1.1	25949
36	2.2	24749
38	3.3	23613
40	4.4	22537
42	5.6	21516
44	6.7	20546
46	7.8	19626
48	8.9	18754
50	10.0	17926
52	11.1	17136
54	12.2	16387
56	13.3	15675
58	14.4	14999
60	15.6	14356
62	16.7	13743
64	17.8	13161
66	18.9	12607

**Table 1. Sensor Resistance
at Outdoor Temperature (Continued).**

Outdoor Temperature		Ohms of Resistance
°F	°C	
68	20.0	12081
70	21.1	11578
72	22.2	11100
74	23.3	10644
76	24.4	10210
78	25.6	9795
80	26.7	9398
82	27.8	9020
84	28.9	8659
86	30.0	8315
88	31.1	7986
90	32.2	7672
92	33.3	7372
94	34.4	7086
96	35.6	6813
98	36.7	6551
100	37.8	6301
102	38.9	6062
104	40.0	5834
106	41.1	5614
108	42.2	5404
110	43.3	5203
112	44.4	5010
114	45.6	4826
116	46.7	4649
118	47.8	4479
120	48.9	4317

Honeywell**Automation and Control Solutions**

Honeywell International Inc.
1985 Douglas Drive North
Golden Valley, MN 55422

Honeywell Limited-Honeywell Limitée
35 Dynamic Drive
Scarborough, Ontario
M1V 4Z9



C7089

Capteur extérieur

(À UTILISER AVEC LES THERMOSTATS TH8000 ET TH7000)

NOTICE D'INSTALLATION

APPLICATION

Le capteur extérieur C7089 est utilisé avec les thermostats des gammes TH8000 et TH7000.

CARACTÉRISTIQUES TECHNIQUES

Gamme de température ambiante de service :

-40 à 49 °C (-40 à 120 °F).

Gamme d'affichage :

-40 à 53°C (-40 à 127 °F).

Précision :

+/-0,84 à 21 °C (+/-1,5 °F à 70 °F).

Humidité relative de service :

5 % à 95 % sans condensation.

Encombrement en mm (po) :

57 (2-1/4) x 10 (3/8) et conducteurs de 1524 (60).

INSTALLATION

Avant d'installer ce produit...

1. Lire attentivement les instructions. Le fait de ne pas les suivre risque d'endommager le produit ou de constituer un danger.
2. Vérifier les caractéristiques nominales indiquées dans les instructions et sur le produit, et s'assurer que celui-ci correspond bien à l'application prévue.
3. L'installateur doit être un technicien d'expérience ayant reçu la formation pertinente.
4. Une fois l'installation terminée, vérifier le fonctionnement du produit comme l'indiquent les présentes instructions.

⚠ MISE EN GARDE

Risque de choc électrique.
Peut provoquer des chocs électriques ou endommager le matériel.

Couper l'alimentation électrique avant d'effectuer le raccordement.

Emplacement et installation (Fig. 1)

Installer le capteur dans un endroit où :

- les réglages ne peuvent être modifiés par des personnes non autorisées à le faire;
- l'air circule bien;
- il est possible de mesurer la véritable température extérieure;
- la surface est plate;
- la distance du fil entre le C7089 et le thermostat est inférieure à 60 mètres.

Ne pas installer le capteur :

- dans un endroit où il est directement exposé aux rayons du soleil;
- où de l'air chaud ou froid arrive directement sur le capteur. Les conduites de refoulement d'un compresseur extérieur, d'un évent ou d'un ventilateur risquent de fausser le relevé de la température;
- dans un endroit où la neige, la glace ou des débris peuvent le recouvrir.

Suivre les étapes ci-après pour installer le capteur :

1. Retirer le capteur de sa pince de retenue.
2. Marquer l'endroit choisi pour fixer la pince de retenue du capteur.
3. Installer la pince de retenue.

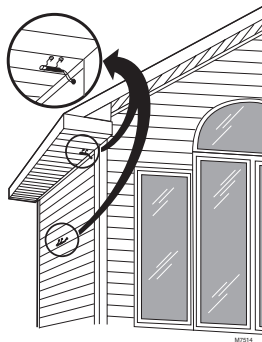


Fig. 1. Endroits types pour installer le capteur extérieur.



Câblage

⚠️ AVERTISSEMENT

**Risque d'interférences électriques.
Peut provoquer le fonctionnement erratique du système.**

Tenir le fil à au moins 30 cm de distance de charges inductives importantes tels que des moteurs, des démarreurs, des ballasts d'éclairage et de grands tableaux de distribution. Utiliser du fil blindé pour réduire l'interférence lorsqu'il est impossible d'acheminer le fil autrement.

IMPORTANT

Il peut arriver que le capteur relève la température de façon erratique en raison de l'une ou l'autre des pratiques décrites ci-dessous. Mieux vaut éviter ces pratiques pour que le capteur fonctionne correctement. Utiliser du fil blindé pour réduire l'interférence s'il est impossible d'acheminer le fil autrement.

- Les fils du capteur doivent être distincts de ceux du thermostat.
- Ne pas faire passer le fil du capteur extérieur au même endroit que le câble de distribution du bâtiment, près de contacteurs ou près de commandes d'intensité d'éclairage (gradateur), de moteurs électriques ou de matériel de soudure.
- Éviter les mauvaises connexions.
- Éviter les mises à la terre intermittentes ou l'absence de mise à la terre.

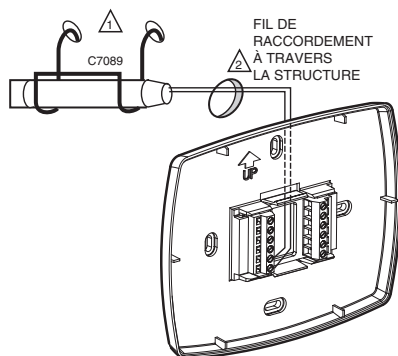
⚠️ AVERTISSEMENT

**Risque de choc électrique.
Peut provoquer des chocs électriques ou endommager le matériel.**

Couper l'alimentation électrique avant d'effectuer le raccordement.

Tout le câblage doit être conforme au code du bâtiment et aux règlements locaux.

1. Raccorder le capteur extérieur C7089 aux bornes S1 et S2 du thermostat. Si le conducteur fourni avec le C7089 n'est pas assez long (150 cm), faire passer un fil par une ouverture à l'endroit du C7089.
 - a. L'utilisation d'un fil chromocodé de calibre 18 est recommandé. Pour observer un exemple de raccordement du C7089, voir la Fig. 2.
 - b. Un fil queue de cochon peut être utilisé.
2. Insérer le C7089 dans la pince de retenue.
3. Boucher l'ouverture du fil au moyen de matériau de calfeutrage souple.



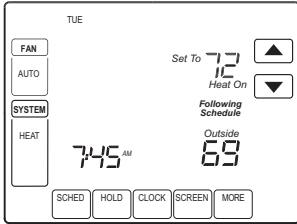
- ⚠️ UTILISER LE MOYEN DE FIXATION QUI CONVIENT AU TYPE DE STRUCTURE.
- ⚠️ BOUCHER L'OUVERTURE DU FIL AU MOYEN DE MATÉRIAU DE CALFEUTRAGE SOUPLE.

MF19970

Fig. 2. Raccordement du capteur extérieur C7089.

FUNCTIONNEMENT

Une fois le capteur installé et le numéro de configuration par l'installateur 0340 réglé à 1 ou 2, la température extérieure est affichée à l'écran d'accueil du thermostat. Voir la Fig. 3.



M19971

Fig. 3. Relevé de la température extérieure au thermostat de la série TH8000.

Le capteur extérieur C7089 convertit la température extérieure en une résistance lisible par le thermostat.

Le C7089 est à coefficient de température négatif, ce qui signifie que la résistance diminue à mesure que la température augmente. Consulter le Tableau 1.

VÉRIFICATION

Pour de meilleurs résultats, permettre au capteur de température extérieure C7089 d'absorber l'air extérieur pendant au moins 20 minutes avant de mesurer la résistance.

À l'aide d'un thermomètre précis ($\pm 0,5^\circ\text{C}$ [1°F]), mesurer la température à l'emplacement du capteur, en donnant au thermomètre le temps de se stabiliser avant de relever la température.

Pour vérifier la résistance du capteur, retirer un des fils des bornes de raccordement du C7189. Mesurer la résistance du capteur à l'aide d'un ohm-mètre. Vérifier ensuite la précision du capteur à l'aide du tableau 1.

ÉTALONNAGE

Le capteur de température extérieure C7089 est étalonné en usine et ne peut être ré-étalonné en clientèle.

Tableau 1. Résistance du capteur à la température extérieure.

Température extérieure		Ohms de résistance
°F	°C	
-20	-28,9	106926
-18	-27,8	100923
-16	-26,7	95310
-14	-25,6	90058
-12	-24,4	85124
-10	-23,3	80485
-8	-22,2	76137
-6	-21,1	72060
-4	-20,0	68237
-2	-18,9	64631
0	-17,8	61246
2	-16,7	58066
4	-15,6	55077
6	-14,4	53358
8	-13,3	49598
10	-12,2	47092
12	-11,1	44732
14	-10,0	42506
16	-8,9	40394
18	-7,8	38400
20	-6,7	36519
22	-5,6	34743
24	-4,4	33063
26	-3,3	31475
28	-2,2	29975

Tableau 1. Résistance du capteur à la température extérieure. (suite)

Température extérieure		Ohms de résistance
°F	°C	
30	-1,1	28558
32	0,0	27219
34	1,1	25949
36	2,2	24749
38	3,3	23613
40	4,4	22537
42	5,6	21516
44	6,7	20546
46	7,8	19626
48	8,9	18754
50	10,0	17926
52	11,1	17136
54	12,2	16387
56	13,3	15675
58	14,4	14999
60	15,6	14356
62	16,7	13743
64	17,8	13161
66	18,9	12607
68	20,0	12081
70	21,1	11578
72	22,2	11100
74	23,3	10644
76	24,4	10210

Tableau 1. Résistance du capteur à la température extérieure. (suite)

Température extérieure		Ohms de résistance
°F	°C	
78	25,6	9795
80	26,7	9398
82	27,8	9020
84	28,9	8659
86	30,0	8315
88	31,1	7986
90	32,2	7672
92	33,3	7372
94	34,4	7086
96	35,6	6813
98	36,7	6551
100	37,8	6301
102	38,9	6062
104	40,0	5834
106	41,1	5614
108	42,2	5404
110	43,3	5203
112	44,4	5010
114	45,6	4826
116	46,7	4649
118	47,8	4479
120	48,9	4317

Honeywell

Solutions de régulation et d'automatisation

Honeywell International Inc.
1985 Douglas Drive North
Golden Valley, MN 55422

Honeywell Limited-Honeywell Limitée
35, Dynamic Drive
Scarborough (Ontario)
M1V 4Z9



C7089 Sensor exterior (UTILÍCELO CON LOS TERMOSTATOS TH8000 Y TH7000)

INSTRUCCIONES DE INSTALACIÓN

APLICACIÓN

Este sensor exterior C7089 se utiliza con la línea de termostatos TH8000 y TH7000.

ESPECIFICACIONES

Temperaturas ambiente de operación:

-40 a 120 °F (-40 a 49 °C).

Intervalo de la pantalla:

-40 a 127 °F (-40 a 53 °C).

Precisión del sensor:

+/-1.5 °F a 70 °F (+/- .84 a 21 °C)

Humedad relativa de operación:

5 % a 95 % no condensante.

Dimensiones en pulgadas (mm):

2-1/4 (57) x 3/8 (10) con cables guía 60 (1524).

INSTALACIÓN

Al instalar este producto...

1. Lea con cuidado estas instrucciones. De no seguir las se podría dañar el producto o provocar una situación peligrosa.
2. Verifique los valores nominales en el producto y en las instrucciones, para asegurarse de que el producto sea adecuado para su aplicación.
3. El instalador debe ser un técnico de servicio capacitado y experimentado.
4. Después de terminar la instalación, verifique la operación del producto tal como se indica en estas instrucciones.



PRECAUCIÓN

Peligro de descarga eléctrica.

Puede provocar descargas eléctricas o daños al equipo.

Desconecte la fuente de poder antes de conectar los cables.

Ubicación y montaje (fig. 1)

Instale el sensor en un sitio donde:

- no pueda interferir con los ajustes.
- exista buena circulación de aire.
- pueda medir la temperatura ambiente exterior verdadera.
- la superficie sea plana.
- la distancia al cable entre el C7089 y el termostato sea menor de 200 pies (60 m).

No instale el sensor:

- bajo luz del sol directa.
- donde sople aire frío o caliente sobre el sensor. La línea de descarga desde una unidad compresora externa o ventilador provoca lecturas de temperatura incorrectas.
- en sitios donde pueda quedar cubierto por nieve, hielo o residuos.

Siga estos pasos para instalar el sensor:

1. Quite el sensor del sujetador de montaje.
2. Marque el área en la ubicación seleccionada para montar el sujetador de montaje
3. Monte el sujetador.

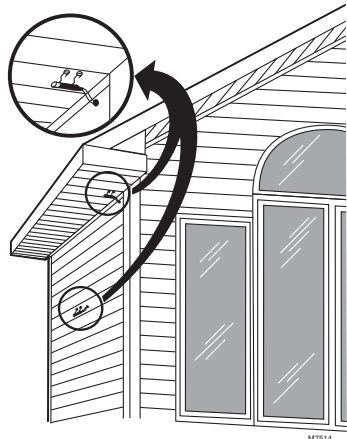


Figura 1. Ubicaciones típicas del sensor exterior.



Cableado

⚠ PRECAUCIÓN

**Riesgo de interferencia eléctrica (ruido).
Puede provocar una operación errática del sistema.**

Mantenga el cableado por lo menos a un pie de distancia (35 cm) de grandes cargas inductivas como motores, arrancadores de línea, balastas de iluminación y grandes paneles de distribución de potencia.

Utilice cable blindado para reducir la interferencia cuando no se pueda reencaminar el cableado.

IMPORTANTE

Cualquiera de las prácticas de cableado descritas a continuación puede ocasionar lecturas erráticas de temperatura de un sensor. Evite estas prácticas para asegurar una operación correcta. Utilice cable blindado para reducir la interferencia cuando no se pueda reencaminar el cableado del sensor.

- Asegúrese de que los alambres tengan un cable por separado del cable del termostato.
- No tienda el cableado del sensor de temperatura junto al cableado de alimentación para edificios, junto a contactores de control o cerca de circuitos de reducción gradual de luz, motores eléctricos o equipos de soldadura.
- Evite malas conexiones de cableado.
- Evite que la tierra física al edificio esté intermitente o que no haya tierra física.

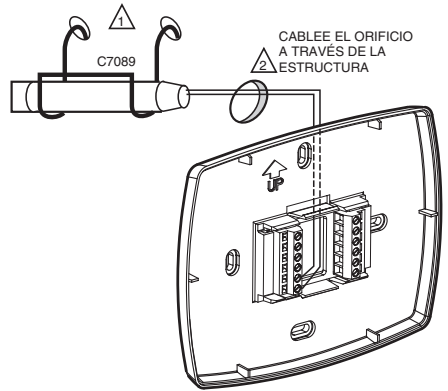
⚠ PRECAUCIÓN

**Peligro de descarga eléctrica.
Puede provocar descargas eléctricas o daños al equipo.**

Desconecte la fuente de poder antes de conectar los cables.

El cableado debe cumplir con los códigos, ordenanzas y reglamentos aplicables:

1. Cablee el sensor exterior C7089 a las terminales S1 y S2 en el termostato. Si el cable guía incluido con el C7089 no es lo suficiente largo (60 pulgadas, 1.5 m), tienda un cable por un orificio en la ubicación del C7089.
 - a. Se recomienda utilizar cables para termostato calibre 18 con código de color. Si desea un ejemplo de un cableado general del C7089, vea la figura 2.
 - b. Se puede usar cableado flexible.
2. Monte el C7089 en su sujetador de montaje.
3. Conecte el orificio de cableado con yeso o masilla que no endurezca.



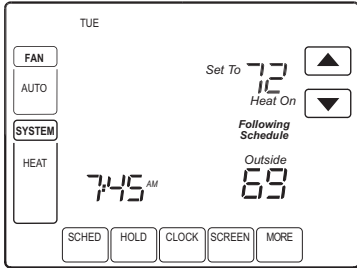
- ⚠ UTILICE LOS MEDIOS DE MONTAJE APROPIADOS PARA EL TIPO DE ESTRUCTURA.
- ⚠ TAPE EL ORIFICIO DE CABLEADO CON YESO O MASILLA QUE NO SE ENDUREZCA.

MS19970

Figura 2. Cableado del sensor exterior C7089 al termostato.

OPERACIÓN

Una vez que esté instalado y que el número 0340 de configuración del instalador del termostato se cambie de 1 a 2, la temperatura exterior se muestra en el termostato. Vea la figura 3.



M19971

Figura 3. Lectura de la temperatura exterior en el termostato serie TH8000.

El sensor exterior C7089 convierte la temperatura ambiente exterior a una resistencia que el termostato puede interpretar.

El C7089 tiene un coeficiente de temperatura negativo (TC), lo cual significa que la resistencia disminuye según aumenta la temperatura. Vea la tabla 1.

VERIFICACIÓN

Permita que el sensor exterior C7089 absorba el aire exterior por un mínimo de veinte minutos antes de tomar la lectura.

Con un termómetro preciso (± 1 °F [0.5 °C]) mida la temperatura en la ubicación del sensor, permitiendo tiempo para que el termómetro se establezca antes de la lectura.

Para verificar la resistencia del sensor, retire un alambre de los cables guía de 60 pulg. (1.5 m) del C7089. Utilice un óhmetro para medir la resistencia a través del sensor. Luego verifique la precisión del sensor con la temperatura/resistencia de la tabla 1.

CALIBRACIÓN

El sensor exterior C7089 está calibrado en la fábrica y no se puede recalibrar en el campo.

Tabla 1. Resistencia del sensor a temperatura exterior.

Temperatura exterior		Ohm de resistencia
°F	°C	
-20	-28.9	106926
-18	-27.8	100923
-16	-26.7	95310
-14	-25.6	90058
-12	-24.4	85124
-10	-23.3	80485
-8	-22.2	76137
-6	-21.1	72060
-4	-20.0	68237
-2	-18.9	64631
0	-17.8	61246
2	-16.7	58066
4	-15.6	55077
6	-14.4	53358

Tabla 1. Resistencia del sensor a temperatura exterior.

Temperatura exterior		Ohm de resistencia
°F	°C	
8	-13.3	49598
10	-12.2	47092
12	-11.1	44732
14	-10.0	42506
16	-8.9	40394
18	-7.8	38400
20	-6.7	36519
22	-5.6	34743
24	-4.4	33063
26	-3.3	31475
28	-2.2	29975
30	-1.1	28558
32	0.0	27219
34	1.1	25949
36	2.2	24749
38	3.3	23613
40	4.4	22537
42	5.6	21516
44	6.7	20546
46	7.8	19626
48	8.9	18754
50	10.0	17926
52	11.1	17136
54	12.2	16387
56	13.3	15675
58	14.4	14999
60	15.6	14356
62	16.7	13743
64	17.8	13161

Tabla 1. Resistencia del sensor a temperatura exterior.

Temperatura exterior		Ohm de resistencia
°F	°C	
66	18.9	12607
68	20.0	12081
70	21.1	11578
72	22.2	11100
74	23.3	10644
76	24.4	10210
78	25.6	9795
80	26.7	9398
82	27.8	9020
84	28.9	8659
86	30.0	8315
88	31.1	7986
90	32.2	7672
92	33.3	7372
94	34.4	7086
96	35.6	6813
98	36.7	6551
100	37.8	6301
102	38.9	6062
104	40.0	5834
106	41.1	5614
108	42.2	5404
110	43.3	5203
112	44.4	5010
114	45.6	4826
116	46.7	4649
118	47.8	4479
120	48.9	4317

Honeywell

Automatización y control desenlace

Honeywell International Inc.
1985 Douglas Drive
Golden Valley, MN 55422

Honeywell Limited-Honeywell Limitée
35, Dynamic Drive
Scarborough, Ontario
M1V 4Z9

