

# C7089U Outdoor Sensor

USE WITH TH8000 THERMOSTATS OR OTHER  
COMPATIBLE HONEYWELL CONTROLS

## INSTALLATION INSTRUCTIONS

### APPLICATION

The C7089U Outdoor Sensor is compatible with certain Honeywell thermostats and controllers, such as the THX9421R Prestige thermostat with EIM, TH8000 series RedLINK and Wi-Fi thermostats, TH7000 series thermostat, TH6220U and TH6320U models of the T6 Pro series thermostats, TH6220WF and TH6320WF models of the Lyric T6 Wi-Fi series thermostats, the HZ432 zone panel, and the H6062 HumidiPRO controller.

### SPECIFICATIONS

**Operating Ambient Temperature Range:**  
-40 to 120 °F (-40 to 49 °C).

**Display Range:**  
-40 to 127 °F (-40 to 53 °C).

**Sensor Accuracy:**  
+/-1.5 °F at 70 °F (+/- .84 °C at 21 °C)

**Operating Relative Humidity:**  
5% to 95% non-condensing.

**Dimensions in in. (mm):**  
2-1/4 (57) x 3/8 (10) with 60 (1524) leadwires.

### INSTALLATION

#### When Installing this Product...

1. Read these instructions carefully. Failure to follow them could damage the product or cause a hazardous condition.
2. Check the ratings given in the instructions and on the product to make sure the product is suitable for your application.

3. Installer must be a trained, experienced service technician.
4. After installation is complete, check out product operation as provided in these instructions.



### CAUTION

**Electrical Shock Hazard.**

**Can cause electrical shock or equipment damage.**

Disconnect power supply before connecting wiring.

#### Location and Mounting (Fig. 1)

Mount the sensor where:

- cannot tamper with settings.
- there is good air circulation.
- it can measure true outdoor ambient temperature.
- surface is flat.
- wire distance between C7089U and thermostat is less than 200 feet.

Do not mount the sensor:

- in direct sunlight.
- where hot or cold air blows on the sensor. Discharge line from an outdoor compressor unit, vent or fan causes inaccurate temperature readings.
- where snow, ice or debris can cover it.

Use the following steps to mount the sensor:

1. Remove the sensor from the mounting clip.
2. Mark the area on the location selected for mounting the sensor mounting clip.
3. Mount the clip.





Fig. 1. Typical locations for outdoor sensor.

**Wiring**

**CAUTION**

**Electrical Interference (Noise) Hazard.**  
**Can cause erratic system operation.**

Keep wiring at least one foot away from large inductive loads such as motors, line starters, lighting ballasts and large power distribution panels.  
 Use shielded cable to reduce interference when rerouting is not possible.

**IMPORTANT**

*Erratic temperature readings from a sensor can occur as a result of any of the wiring practices described below. Avoid these practices to assure correct operation. Use shielded cable to reduce interference if rerouting of sensor wiring is not possible.*

- Be sure wires have a cable separate from the thermostat cable.
- Do not route temperature sensor wiring with building power wiring, next to control contactors or near light dimming circuits, electric motors or welding equipment.
- Avoid poor wiring connections.
- Avoid intermittent or missing building earth ground.

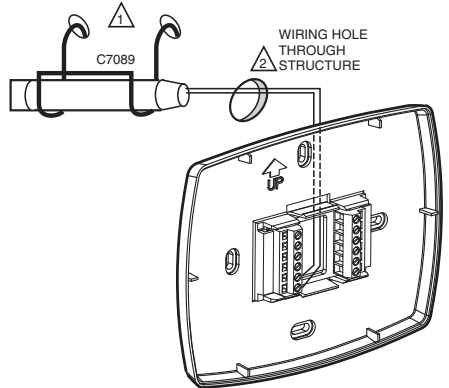
**CAUTION**

**Electrical Shock Hazard.**  
**Can cause electrical shock or equipment damage.**

Disconnect power supply before connecting wiring.

Wiring must comply with applicable codes, ordinances and regulations:

1. Wire the C7089U Outdoor Sensor to the appropriate S terminals on the thermostat or compatible device. If leadwire provided with C7089U is not long enough (60 in.), run a cable to a hole at C7089U location.
  - a. Using color-coded, 18-gauge thermostat wire is recommended. For example of general wiring of C7089U, see Fig. 2.
  - b. Pigtail wiring can be used.
2. Mount C7089U in its mounting clip.
3. Plug wiring hole using nonhardening caulk or putty.



1. USE APPROPRIATE MOUNTING MEANS FOR THE TYPE OF STRUCTURE.
2. PLUG WIRING HOLE WITH NON-HARDENING CAULK OR PUTTY.

M19970

Fig. 2. Wiring C7089U Outdoor Sensor to thermostat.

## OPERATION

Make sure to configure the thermostat or compatible device for a 10K Ohm wired outdoor sensor. Installer setup options vary according to thermostat/device model.

The C7089U Outdoor Sensor converts outdoor ambient temperature to a resistance that the thermostat can interpret.

The C7089U has a negative temperature coefficient (TC), which means that resistance decreases as the temperature increases. See Table 1.

## CHECKOUT

Allow C7089U Outdoor Sensor to absorb outdoor air for a minimum of twenty minutes before taking a reading.

With an accurate thermometer ( $\pm 1$  °F [0.5 °C]) measure the temperature at the sensor location, allowing time for the thermometer to stabilize before reading.

To verify sensor resistance, remove one wire from one of the C7089U 60-in. leadwires. Use an ohmmeter to measure the resistance across the sensor. Then verify the sensor accuracy with the temperature/resistance in Table 1.

## CALIBRATION

The C7089U Outdoor Sensor is calibrated at the factory and cannot be recalibrated in the field.

**Table 1. Sensor Resistance at Outdoor Temperature .**

Outdoor Temperature		Ohms of Resistance
°F	°C	
-40	-40	195652
-38.2	-39	184917
-36.4	-38	174845
-34.6	-37	165391
-32.8	-36	156512
-31	-35	148171
-29.2	-34	140330
-27.4	-33	132957
-25.6	-32	126021
-23.8	-31	119493
-22	-30	113347
-20	-28.9	106926
-18	-27.8	100923
-16	-26.7	95310
-14	-25.6	90058
-12	-24.4	85124
-10	-23.3	80485
-8	-22.2	76137
-6	-21.1	72060
-4	-20.0	68237
-2	-18.9	64631
0	-17.8	61246
2	-16.7	58066
4	-15.6	55077
6	-14.4	53358
8	-13.3	49598
10	-12.2	47092
12	-11.1	44732
14	-10.0	42506
16	-8.9	40394
18	-7.8	38400
20	-6.7	36519
22	-5.6	34743
24	-4.4	33063
26	-3.3	31475
28	-2.2	29975
30	-1.1	28558
32	0.0	27219
34	1.1	25949
36	2.2	24749
38	3.3	23613
40	4.4	22537
42	5.6	21516

**Table 1. Sensor Resistance  
at Outdoor Temperature (Continued).**

Outdoor Temperature		Ohms of Resistance
°F	°C	
44	6.7	20546
46	7.8	19626
48	8.9	18754
50	10.0	17926
52	11.1	17136
54	12.2	16387
56	13.3	15675
58	14.4	14999
60	15.6	14356
62	16.7	13743
64	17.8	13161
66	18.9	12607
68	20.0	12081
70	21.1	11578
72	22.2	11100
74	23.3	10644
76	24.4	10210
78	25.6	9795
80	26.7	9398
82	27.8	9020
84	28.9	8659
86	30.0	8315
88	31.1	7986

**Table 1. Sensor Resistance  
at Outdoor Temperature (Continued).**

Outdoor Temperature		Ohms of Resistance
°F	°C	
90	32.2	7672
92	33.3	7372
94	34.4	7086
96	35.6	6813
98	36.7	6551
100	37.8	6301
102	38.9	6062
104	40.0	5834
106	41.1	5614
108	42.2	5404
110	43.3	5203
112	44.4	5010
114	45.6	4826
116	46.7	4649
118	47.8	4479
120	48.9	4317
122	50	4160
123.8	51	4026
125.6	52	3896
127.4	53	3771

**Home and Building Technologies**

In the U.S.:

Honeywell

1985 Douglas Drive North

Golden Valley, MN 55422-3992

customer.honeywell.com

\* U.S. Registered Trademark  
 © 2017 Honeywell International Inc.  
 69-1709EFS-03 M.S. Rev. 06-17  
 Printed in United States

**Honeywell**

## C7089U Capteur extérieur

À UTILISER AVEC LES THERMOSTATS TH8000 OU LES AUTRES CONTRÔLES COMPATIBLES DE HONEYWELL

### NOTICE D'INSTALLATION

## APPLICATION

Le capteur extérieur C7089U est compatible avec certains thermostats et contrôleurs Honeywell, comme le thermostat Prestige THX9421R avec module d'interface de l'équipement, les thermostats RedLINK et Wi-Fi de la gamme TH8000, les thermostats de la gamme TH7000, les modèles TH6220U et TH6320U de la gamme de thermostats T6 Pro, les modèles TH6220WF et TH6320WF de la gamme de thermostats Lyric T6 Wi-Fi, le panneau de commande de zone HZ432 et le contrôleur HumidiPRO H6062.

## CARACTÉRISTIQUES TECHNIQUES

**Gamme de température ambiante de service :**  
-40 à 49 °C (-40 à 120 °F).

**Gamme d'affichage :**  
-40 à 53 °C (-40 à 127 °F).

**Précision :**  
+/-0,84 °C à 21 °C (+/-1,5 °F à 70 °F).

**Humidité relative de service :**  
5 % à 95 % sans condensation.

**Encombrement en mm (po) :**  
57 (2-1/4) x 10 (3/8) et conducteurs de 1524 (60).

## INSTALLATION

### Avant d'installer ce produit...

1. Lire attentivement les instructions. Le fait de ne pas les suivre risque d'endommager le produit ou de constituer un danger.
2. Vérifier les caractéristiques nominales indiquées dans les instructions et sur le produit, et s'assurer que celui-ci correspond bien à l'application prévue.
3. L'installateur doit être un technicien d'expérience ayant reçu la formation pertinente.

4. Une fois l'installation terminée, vérifier le fonctionnement du produit comme l'indiquent les présentes instructions.



## MISE EN GARDE

**Risque de choc électrique.**  
**Peut provoquer des chocs électriques ou endommager le matériel.**

Couper l'alimentation électrique avant d'effectuer le raccordement.

## Emplacement et installation (Fig. 1)

Installer le capteur dans un endroit où :

- les réglages ne peuvent être modifiés par des personnes non autorisées à le faire;
- l'air circule bien;
- il est possible de mesurer la véritable température extérieure;
- la surface est plate;
- la distance du fil entre le C7089U et le thermostat est inférieure à 60 mètres.

Ne pas installer le capteur :

- dans un endroit où il est directement exposé aux rayons du soleil;
- où de l'air chaud ou froid arrive directement sur le capteur. Les conduites de refoulement d'un compresseur extérieur, d'un événement ou d'un ventilateur risquent de fausser le relevé de la température;
- dans un endroit où la neige, la glace ou des débris peuvent le recouvrir.

Suivre les étapes ci-après pour installer le capteur :

1. Retirer le capteur de sa pince de retenue.
2. Marquer l'endroit choisi pour fixer la pince de retenue du capteur.
3. Installer la pince de retenue.



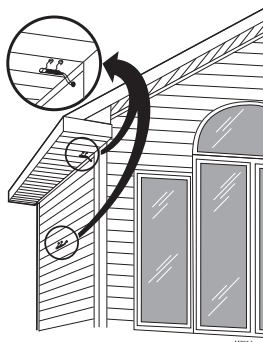


Fig. 1. Endroits types pour installer le capteur extérieur.

## Câblage

### ! MISE EN GARDE

**Risque d'interférences électriques.**  
Peut provoquer le fonctionnement erratique du système.

Tenir le fil à au moins 30 cm de distance de charges inductives importantes tels que des moteurs, des démarreurs, des ballasts d'éclairage et de grands tableaux de distribution.

Utiliser du fil blindé pour réduire l'interférence lorsqu'il est impossible d'acheminer le fil autrement.

### IMPORTANT

*Il peut arriver que le capteur relève la température de façon erratique en raison de l'une ou l'autre des pratiques décrites ci-dessous. Mieux vaut éviter ces pratiques pour que le capteur fonctionne correctement. Utiliser du fil blindé pour réduire l'interférence s'il est impossible d'acheminer le fil autrement.*

- Les fils du capteur doivent être distincts de ceux du thermostat.
- Ne pas faire passer le fil du capteur extérieur au même endroit que le câble de distribution du bâtiment, près de contacteurs ou près de commandes d'intensité d'éclairage (gradateur), de moteurs électriques ou de matériel de soudure.
- Éviter les mauvaises connexions.
- Éviter les mises à la terre intermittentes ou l'absence de mise à la terre.

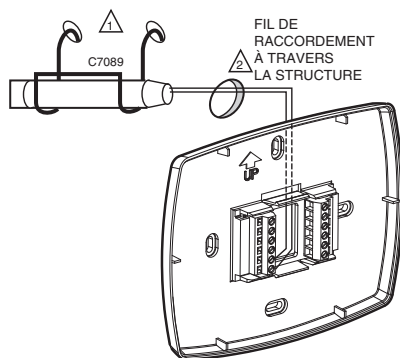
### ! MISE EN GARDE

**Risque de choc électrique.**  
Peut provoquer des chocs électriques ou endommager le matériel.

Couper l'alimentation électrique avant d'effectuer le raccordement.

Tout le câblage doit être conforme au code du bâtiment et aux règlements locaux.

1. Raccorder le capteur extérieur C7089U aux bornes S appropriées du thermostat ou du dispositif compatible. Si le conducteur fourni avec le C7089U n'est pas assez long (150 cm), faire passer un fil par une ouverture à l'endroit du C7089U.
  - a. L'utilisation d'un fil chromocodé de calibre 18 est recommandé. Pour observer un exemple de raccordement du C7089U, voir la Fig. 2.
  - b. Un fil queue de cochon peut être utilisé.
2. Insérer le C7089U dans la pince de retenue.
3. Boucher l'ouverture du fil au moyen de matériau de calfeutrage souple.



1. UTILISER LE MOYEN DE FIXATION QUI CONVIENT AU TYPE DE STRUCTURE.
2. BOUCHER L'OUVERTURE DU FIL AU MOYEN DE MATÉRIAU DE CALFEUTRAGE SOUPLE.

MF19970

Fig. 2. Raccordement du capteur extérieur C7089U.

## FONCTIONNEMENT

Assurez-vous de configurer le thermostat ou le dispositif compatible pour raccorder un capteur externe de 10K Ohm. Les options de configuration de l'installation varient selon le modèle du thermostat/dispositif.

Le capteur extérieur C7089U convertit la température extérieure en une résistance lisible par le thermostat.

Le C7089U est à coefficient de température négatif, ce qui signifie que la résistance diminue à mesure que la température augmente. Consulter le Tableau 1.

## VÉRIFICATION

Pour de meilleurs résultats, permettre au capteur de température extérieure C7089U d'absorber l'air extérieur pendant au moins 20 minutes avant de mesurer la résistance.

À l'aide d'un thermomètre précis ( $\pm 0,5$  °C [ $1$  °F]), mesurer la température à l'emplacement du capteur, en donnant au thermomètre le temps de se stabiliser avant de relever la température.

Pour vérifier la résistance du capteur, retirer un des fils des bornes de raccordement du C7189. Mesurer la résistance du capteur à l'aide d'un ohm-mètre. Vérifier ensuite la précision du capteur à l'aide du tableau 1.

## ÉTALONNAGE

Le capteur de température extérieure C7089U est étalonné en usine et ne peut être ré-étalonné en clientèle.

**Tableau 1. Résistance du capteur à la température extérieure.**

Température extérieure		Ohms de résistance
°F	°C	
-40	-40	195652
-38.2	-39	184917
-36.4	-38	174845
-34.6	-37	165391
-32.8	-36	156512
-31	-35	148171
-29.2	-34	140330
-27.4	-33	132957
-25.6	-32	126021
-23.8	-31	119493
-22	-30	113347
-20	-28.9	106926
-18	-27.8	100923
-16	-26.7	95310
-14	-25.6	90058
-12	-24.4	85124
-10	-23.3	80485
-8	-22.2	76137
-6	-21.1	72060
-4	-20.0	68237
-2	-18.9	64631
0	-17.8	61246
2	-16.7	58066
4	-15.6	55077
6	-14.4	53358
8	-13.3	49598
10	-12.2	47092
12	-11.1	44732
14	-10.0	42506
16	-8.9	40394
18	-7.8	38400
20	-6.7	36519
22	-5.6	34743
24	-4.4	33063
26	-3.3	31475
28	-2.2	29975
30	-1.1	28558
32	0.0	27219
34	1.1	25949
36	2.2	24749
38	3.3	23613
40	4.4	22537
42	5.6	21516

**Tableau 1. Résistance du capteur à la température extérieure. (Continued)**

Température extérieure		Ohms de résistance
°F	°C	
44	6.7	20546
46	7.8	19626
48	8.9	18754
50	10.0	17926
52	11.1	17136
54	12.2	16387
56	13.3	15675
58	14.4	14999
60	15.6	14356
62	16.7	13743
64	17.8	13161
66	18.9	12607
68	20.0	12081
70	21.1	11578
72	22.2	11100
74	23.3	10644
76	24.4	10210
78	25.6	9795
80	26.7	9398
82	27.8	9020
84	28.9	8659
86	30.0	8315
88	31.1	7986

**Tableau 1. Résistance du capteur à la température extérieure. (Continued)**

Température extérieure		Ohms de résistance
°F	°C	
90	32.2	7672
92	33.3	7372
94	34.4	7086
96	35.6	6813
98	36.7	6551
100	37.8	6301
102	38.9	6062
104	40.0	5834
106	41.1	5614
108	42.2	5404
110	43.3	5203
112	44.4	5010
114	45.6	4826
116	46.7	4649
118	47.8	4479
120	48.9	4317
122	50	4160
123.8	51	4026
125.6	52	3896
127.4	53	3771

**Home and Building Technologies**

Aux États-Unis :

Honeywell

1985 Douglas Drive North

Golden Valley, MN 55422

customer.honeywell.com

**Honeywell**



## C7089U Sensor exterior

USE CON LOS TERMOSTATOS TH8000 O CON OTROS CONTROLES COMPATIBLES DE HONEYWELL.

### INSTRUCCIONES DE INSTALACIÓN

#### APLICACIÓN

El Sensor de Exteriores C7089U es compatible con ciertos termostatos y controladores de Honeywell, tales como el termostato Prestige THX9421R con EIM, termostatos con conexión Wi-Fi y RedLINK de la serie TH8000, el termostato de la serie TH7000, los modelos de termostato TH6220U y TH6320U de la serie T6 Pro, los modelos de termostato TH6220WF y TH6320WF de la serie Lyric T6 Wi-Fi, el panel de zona HZ432 y el controlador HumidiPRO H6062.

#### ESPECIFICACIONES

**Temperaturas ambiente de operación:**  
-40 a 120 °F (-40 a 49 °C).

**Intervalo de la pantalla:**  
-40 a 127 °F (-40 a 53 °C).

**Precisión del sensor:**  
+/-1.5 °F a 70 °F (+/- .84 a 21 °C)

**Humedad relativa de operación:**  
5 % a 95 % no condensante.

**Dimensiones en pulgadas (mm):**  
2-1/4 (57) x 3/8 (10) con cables guía 60 (1524).

#### INSTALACIÓN

##### Al instalar este producto...

1. Lea con cuidado estas instrucciones. De no seguir las se podría dañar el producto o provocar una situación peligrosa.
2. Verifique los valores nominales en el producto y en las instrucciones, para asegurarse de que el producto sea adecuado para su aplicación.

3. El instalador debe ser un técnico de servicio capacitado y experimentado.
4. Después de terminar la instalación, verifique la operación del producto tal como se indica en estas instrucciones.



#### PRECAUCIÓN

**Peligro de descarga eléctrica. Puede provocar descargas eléctricas o daños al equipo.**

Desconecte la fuente de poder antes de conectar los cables.

#### Ubicación y montaje (Fig. 1)

Instale el sensor en un sitio donde:

- no pueda interferir con los ajustes.
- exista buena circulación de aire.
- pueda medir la temperatura ambiente exterior verdadera.
- la superficie sea plana.
- la distancia al cable entre el C7089U y el termostato sea menor de 200 pies (60 m).

No instale el sensor:

- bajo luz del sol directa.
- donde sople aire frío o caliente sobre el sensor. La línea de descarga desde una unidad compresora externa o ventilador provoca lecturas de temperatura incorrectas.
- en sitios donde pueda quedar cubierto por nieve, hielo o residuos.

Siga estos pasos para instalar el sensor:

1. Quite el sensor del sujetador de montaje.
2. Marque el área en la ubicación seleccionada para montar el sujetador de montaje
3. Monte el sujetador.



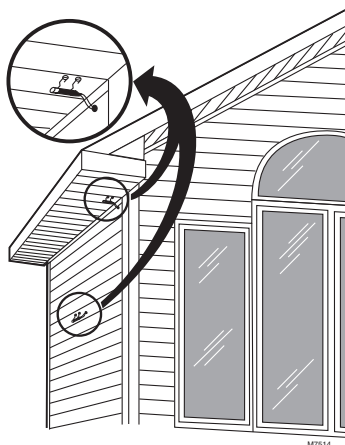


Fig. 1. Ubicaciones típicas del sensor exterior.

## Cableado

### ! PRECAUCIÓN

**Riesgo de interferencia eléctrica (ruido). Puede provocar una operación errática del sistema.**

Mantenga el cableado por lo menos a un pie de distancia (35 cm) de grandes cargas inductivas como motores, arrancadores de línea, balastas de iluminación y grandes paneles de distribución de potencia.

Utilice cable blindado para reducir la interferencia cuando no se pueda reencaminar el cableado.

### IMPORTANTE

*Cualquiera de las prácticas de cableado descritas a continuación puede ocasionar lecturas erráticas de temperatura de un sensor. Evite estas prácticas para asegurar una operación correcta. Utilice cable blindado para reducir la interferencia cuando no se pueda reencaminar el cableado del sensor.*

- Asegúrese de que los alambres tengan un cable por separado del cable del termostato.
- No tienda el cableado del sensor de temperatura junto al cableado de alimentación para edificios, junto a contactores de control o cerca de circuitos de reducción gradual de luz, motores eléctricos o equipos de soldadura.
- Evite malas conexiones de cableado.
- Evite que la tierra física al edificio esté intermitente o que no haya tierra física.

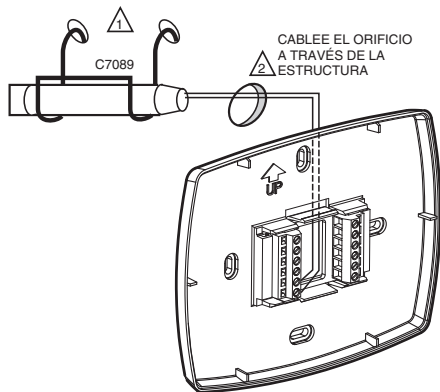
### ! PRECAUCIÓN

**Peligro de descarga eléctrica. Puede provocar descargas eléctricas o daños al equipo.**

Desconecte la fuente de poder antes de conectar los cables.

El cableado debe cumplir con los códigos, ordenanzas y reglamentos aplicables:

1. Cablee el sensor exterior C7089U a las terminales S adecuadas en el termostato o dispositivo compatible. Si el cable guía incluido con el C7089U no es lo suficiente largo (60 pulgadas, 1.5 m), tienda un cable por un orificio en la ubicación del C7089U.
  - a. Se recomienda utilizar cables para termostato calibre 18 con código de color. Si desea un ejemplo de un cableado general del C7089U, vea la figura 2.
  - b. Se puede usar cableado flexible.
2. Monte el C7089U en su sujetador de montaje.
3. Conecte el orificio de cableado con yeso o masilla que no endurezca.



1. UTILICE LOS MEDIOS DE MONTAJE APROPIADOS PARA EL TIPO DE ESTRUCTURA.
2. TAPE EL ORIFICIO DE CABLEADO CON YESO O MASILLA QUE NO SE ENDUREZCA.

MS19970

Fig. 2. Cableado del sensor exterior C7089U al termostato.

## OPERACIÓN

Cerchiórese de configurar el termostato o el dispositivo compatible para un sensor exterior cableado de 10K ohmios. Las opciones de configuración del instalador varían por modelo de termostato/dispositivo.

El sensor exterior C7089U convierte la temperatura ambiente exterior a una resistencia que el termostato puede interpretar.

El C7089U tiene un coeficiente de temperatura negativo (TC), lo cual significa que la resistencia disminuye según aumenta la temperatura. Vea la tabla 1.

## VERIFICACIÓN

Permita que el sensor exterior C7089U absorba el aire exterior por un mínimo de veinte minutos antes de tomar la lectura.

Con un termómetro preciso ( $\pm 1$  °F [0.5 °C]) mida la temperatura en la ubicación del sensor, permitiendo tiempo para que el termómetro se estabilice antes de la lectura.

Para verificar la resistencia del sensor, retire un alambre de los cables guía de 60 pulg. (1.5 m) del C7089U. Utilice un óhmetro para medir la resistencia a través del sensor. Luego verifique la precisión del sensor con la temperatura/resistencia de la tabla 1.

## CALIBRACIÓN

El sensor exterior C7089U está calibrado en la fábrica y no se puede recalibrar en el campo.

**Tabla 1. Resistencia del sensor a temperatura exterior.**

Temperatura exterior		Ohm de resistencia
°F	°C	
-40	-40	195652
-38.2	-39	184917
-36.4	-38	174845
-34.6	-37	165391
-32.8	-36	156512
-31	-35	148171
-29.2	-34	140330
-27.4	-33	132957
-25.6	-32	126021
-23.8	-31	119493
-22	-30	113347
-20	-28.9	106926
-18	-27.8	100923
-16	-26.7	95310
-14	-25.6	90058
-12	-24.4	85124
-10	-23.3	80485
-8	-22.2	76137
-6	-21.1	72060
-4	-20.0	68237
-2	-18.9	64631
0	-17.8	61246
2	-16.7	58066
4	-15.6	55077
6	-14.4	53358
8	-13.3	49598
10	-12.2	47092
12	-11.1	44732
14	-10.0	42506
16	-8.9	40394
18	-7.8	38400
20	-6.7	36519
22	-5.6	34743
24	-4.4	33063
26	-3.3	31475
28	-2.2	29975
30	-1.1	28558
32	0.0	27219
34	1.1	25949
36	2.2	24749
38	3.3	23613
40	4.4	22537
42	5.6	21516

**Tabla 1. Resistencia del sensor a temperatura exterior.**

Temperatura exterior		Ohm de resistencia
°F	°C	
44	6.7	20546
46	7.8	19626
48	8.9	18754
50	10.0	17926
52	11.1	17136
54	12.2	16387
56	13.3	15675
58	14.4	14999
60	15.6	14356
62	16.7	13743
64	17.8	13161
66	18.9	12607
68	20.0	12081
70	21.1	11578
72	22.2	11100
74	23.3	10644
76	24.4	10210
78	25.6	9795
80	26.7	9398
82	27.8	9020
84	28.9	8659
86	30.0	8315
88	31.1	7986

**Tabla 1. Resistencia del sensor a temperatura exterior.**

Temperatura exterior		Ohm de resistencia
°F	°C	
90	32.2	7672
92	33.3	7372
94	34.4	7086
96	35.6	6813
98	36.7	6551
100	37.8	6301
102	38.9	6062
104	40.0	5834
106	41.1	5614
108	42.2	5404
110	43.3	5203
112	44.4	5010
114	45.6	4826
116	46.7	4649
118	47.8	4479
120	48.9	4317
122	50	4160
123.8	51	4026
125.6	52	3896
127.4	53	3771

**Home and Building Technologies**

En los EE. UU.:

Honeywell

1985 Douglas Drive North  
Golden Valley, MN 55422  
customer.honeywell.com

\* Marca Registrada en los Estados Unidos  
© 2017 Honeywell International Inc.  
69-1709EFS-03 M.S. Rev. 06-17  
Impreso en Estados Unidos

**Honeywell**