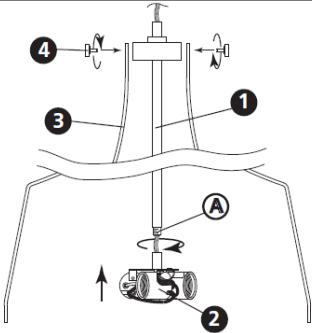


## Assembly Instructions

Item No. 3523

▼ start here

Drawing 1 – Body Assembly



\*\*\* The construction of this fixture will be accomplished by first assembling the main body of the fixture, installing the mounting hardware, making all necessary electrical connections, hanging the fixture from the ceiling, and then installing the glass and shade.

**SAFETY WARNING: READ WIRING AND GROUND INSTRUCTIONS (I.S.18) AND ANY ADDITIONAL DIRECTIONS. TURN POWER SUPPLY OFF DURING INSTALLATION. IF NEW WIRING IS REQUIRED, CONSULT A QUALIFIED ELECTRICIAN OR LOCAL AUTHORITIES FOR CODE REQUIREMENTS.**

1. To assemble the main body first slip center column (1) along fixture wire and thread onto top of cluster assembly (2) – see **Drawing 1**.

2. Next take the three uprights (3) and attach the top of the uprights with the decorative knobs (4), until snug. Do not tighten at this time.

Note: It will be necessary to determine the length of rods you will require to hang your fixture at the desired height. After this has been established, please follow the instructions below.

1. Slip the first stem (B) over fixture supply wire, threaded end first and thread into coupler (5) – see **Drawing 2**.

2. Continue adding stem sections (C) until the desired length is achieved.

3. Fixture can be installed prior to attaching the glass and shade. Please refer to instruction sheet (I.S. 19-81) provided. Please read through the instruction prior to beginning installation.

1. To complete the fixture assembly, first take the large bottom ring (6) and attach it to the two of the uprights (3) using decorative knobs (10) – see **Drawing 3**.

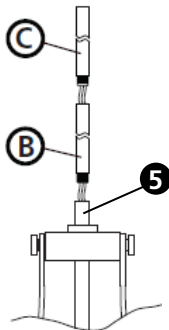
2. Move the remaining upright (3) to the one side and slide glass (7) into bottom ring (6).

3. Now slip shade (8) into bottom ring (6).

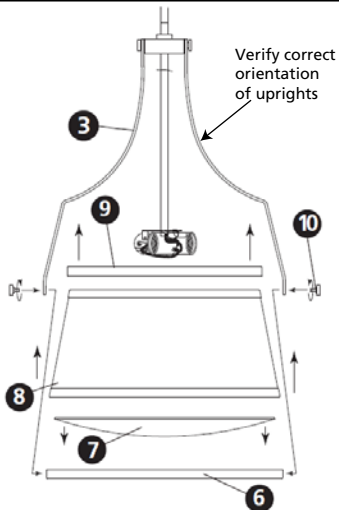
4. Slip smaller ring (9) over top edge of shade (8).

5. Attach final upright (3) to bottom ring (6) and tighten all decorative knobs (10) on bottom ring and tighten decorative knobs (4) at top of uprights.

Drawing 2 – Stem Installation



Drawing 3 – Assembly Detail



## Les Instructions D'assemblage

Numéro d'article: 3523

▼ commencez ici

1. Trouvez un espace libre dans lequel vous pouvez travailler.
2. Déballiez appareil de la boîte.
3. Examinez attentivement les instructions avant le montage.

\*\*\* La construction de ce dispositif va être réalisée par l'assemblage de la première partie principale du dispositif de fixation, l'installation du matériel de montage, tous les raccordements électriques nécessaires, accrocher le projecteur à partir du plafond, puis l'installation du verre et de l'ombre.

**AVERTISSEMENT DE SECURITE: LIRE CABLAGE ET INSTRUCTIONS DE MISE (I.S.18), ET TOUTE AUTRE INSTRUCTION. COUPER L'ALIMENTATION ELECTRIQUE PENDANT L'ONSTALLATION. SI DE NOUVELLES CABLAGE N'EST NECESSAIRE, CONSULTEZ UN ELECTRICIEN QUALIFIE OU AUTORITES LOCALES POUR EXIGENCES DU CODE.**

1. Pour assembler la principale première colonne du centre de glissement du corps (1) le long fil du luminaire et visser sur le dessus de l'ensemble grappe (2) – **Voir Schéma 1**.

2. Prenez ensuite les trous montants (3) et fixez le haut des montats avec des boutons décoratifs (4), jusqu'au blocage. Ne serrez pas pour le moment.

Remarque: Il sera nécessaires de déterminer la longueur des tiges don't vous aurez besoin pour accrocher votre projecteur à la hauteur souhaitée. Après cela a été établi, s'il vous plaît suivez les instructions ci-dessous.

1. Glissez la première tige (B) sur le fil d'alimentation du luminaire, extrémité fileté premier et le fil dans le coupleur (5) – **Voir Schéma 2**.

2. Continuer à ajouter des sections (C) de tiges jusqu'à ce que la longueur désirée est atteinte.

3. Appareil peut être installé avant de fixer le verre et l'ombre. S'il vous plaît se référer à la fiche d'instruction (I.S. 19-81) fourni. S'il vous plaît lire les instructions avant de commencer l'installation.

1. Pour compléter l'assemblage d'appareils, d'abord prendre le large anneau inférieur (6) et le joindre à deux des montants (3) à l'aide de boutons décoratifs (10) – **Voir Schéma 3**.

2. Déplacer le restant debout (3) à l'un des côtés et le verre de glissement (7) dans la bague inférieure (6).

3. Maintenant glisser ombre (8) dans l'anneau inférieur (6).

4. Glissez petit anneau (9) sur le bord supérieur de l'ombre (8).

5. Fixez finale montant (3) à l'anneau inférieur (6) et serrer tous les boutons décoratifs (10) sur l'anneau inférieur et serrer les boutons décoratifs (4) au sommet de poteaux.

## Instrucciones De Montaje

Número del artículo: 3523

▼ empezar aquí

1. Busque un lugar claro en el que se puede trabajar.
2. Desembale accesorio de la caja.
3. Revise cuidadosamente la Instrucciones antes del montaje.

\*\*\* La construcción de este aparato se llevará a cabo por primera montaje del cuerpo principal del dispositivo de fijación, la instalación de las piezas de montaje, por lo que todas las conexiones eléctricas necesarias, el aparato de la que cuelga del techo, y luego instalar el cristal y la sombra.

**ADVERTENCIA DE SEGURIDAD: LE LAS INSTRUCCIONES DE CABLEADO Y LA TIERRA (I.S.18), E INSTRUCCIONES ADICIONALES. APAUGE LA ALIMENTACIÓN DE CORRIENTE DURANTE LA INSTALACIÓN. SI SE REQUIERE NUEVO CABLEADO, CONSULTE CON UN ELECTRICISTA O AUTORIDADES LOCALES PARA REQUISITOS DEL CÓDIGO.**

1. Para el montaje de la columna principal órgano primera hoja central (1) a lo largo del alambre aparato y el hilo en la parte superior del conjunto de conglomerados (2) – **Véase la Figura 1**.

2. A continuación, tomar los tres montantes (3) y coloque la parte superior de los postes con los botones decorativos (4), hasta que quede firme. No apriete en este momento.

Nota Será necesarop deter,omar ;a ;pmgitud de las barras que se requieren para colgar su aparato a la altura deseada. Después de est o se ha establecido, por favor, siga las siguientes instrucciones.

1. Deslice el primer vástago (B) a través del cable de alimentatción accesorio, extreme roscado primero y el hilo en el acoplador (5) – **Véase La Figura 2**.

2. Continuar la adición de secciones (C) de tallo hasta que se alcanza la longitud deseada.

3. Fixture puede instalarse antes de colocar el cristal y la sombra. Por favor, consulte la hoja de instrucciones (I.S. 19-81) proporcionado. Lea atentamente las instrucciones antes de comenzar la instalación.

1. Para completar el conjunto de artefacto, primero tomar el anillo inferior grande (6) y adjuntarlo a los dos de los montantes (3) usando las perillas decorativas (10) – **Véase la Figura 3**.

2. Mueva el restante en posición vertical (3) a un lado y el portaobjetos de vidrio (7) en la parte inferior del anillo (6).

3. Ahora deslice la sombra (8) en el anillo inferior (6).

4. Deslice el anillo más pequeño (9) sobre el borde superior de la cortina (8).

5. Conecteúltima posición vertical (3) para el anillo inferior (6) y apretar todos los botonsdecorativos (10) en el anillo inferior y apriete las perillas decorativas (4) en la parte superior de los motntantes.

### ▼ start here

**SAFETY WARNING: READ WIRING AND GROUND INSTRUCTIONS (I.S.18) AND ANY ADDITIONAL DIRECTIONS. TURN POWER SUPPLY OFF DURING INSTALLATION. IF NEW WIRING IS REQUIRED, CONSULT A QUALIFIED ELECTRICIAN OR LOCAL AUTHORITIES FOR CODE REQUIREMENTS.**

1. Shut off electrical current before starting. If the fixture you are replacing is turned on and off by a wall switch, simply turn the switch off. If not, remove the appropriate fuse (or open the circuit breakers) until the fixture is dead.

- **DO NOT** restore current – either by fuse, breaker or switch – until the new fixture is completely wired and in place.

1. In the following order : Take retainer ring (I), canopy (H) and slide them over the stems (R) attached previously.

2. Thread supply wires (S) through center of swivel (E) that is attached to mounting strap (A).

3. Slide swivel with mounting strap along wire and thread end of swivel into top of stems (R).

4. Lift fixture and attach mounting strap (A) to junction box (C) using 2-8/32 screws (B).

5. Make all necessary electrical connections following instruction sheet (I.S.) provided. Ground wire (D) can be attached to mounting strap (A) using green ground screw (G).

6. Slip canopy (H) up along rods (R) and over mounting strap with swivel and hold in position.

7. Slip retainer ring (I) up to canopy and thread onto coupler (F), to secure canopy. Return to assembly instructions to complete fixture construction.

8. Return to assembly instructions to complete fixture construction.

### ▼ commencez ici

**AVERTISSEMENT DE SECURITE: LIRE CABLAGE ET INSTRUCTIONS DE MISE (I.S.18), ET TOUTE AUTRE INSTRUCTION. COUPER L'ALIMENTATION ELECTRIQUE PENDANT L'INSTALLATION. SI DE NOUVELLES CABLAGE N'EST NECESSAIRE, CONSULTEZ UN ELECTRICIEN QUALIFIE OU AUTORITES LOCALES POUR EXIGENCES DU CODE.**

1. Couper le courant électrique avant de commencer. Si l'appareil vous remplacez est activé et désactivé par un interrupteur mural, il suffit de tourner l'interrupteur. Sinon, retirez le fusible approprié (ou ouvrez les disjoncteurs) jusqu'à ce que l'appareil est mort.

- **NE PAS** restorer actuel – soit par fusible, disjoncteur ou interrupteur – jusqu'à ce que le nouvel appareil est entièrement cable et en place.

1. Dans l'ordre suivant : Prendre l'anneau de retenue (I), verrière (H) et eglissez-les sur les tiges (R) fixés précédemment.

2. Fils d'alimentation de la discussion (S) à travers le centre de rotation (E) qui est attachée à la sangle de fixation (A).

3. Glissez pivotant avec sangle le long du fil et de la fin de filetage de fixation pivotante dans le haut des tiges (R).

4. Soulevez montage et attacher la sangle de fixation (A) à la boîte de jonction (C) avec les vis 2-8/32 (B).

5. Assurez-vous que toutes les connexions électriques nécessaires après la feuille d'instruction (I.S. 18) fourni. Câble de masse (D) peut être attachée à la dangle de fixation (A) en utilisant des vis de terre verte (G).

6. Slip voileure (H) vers le haut le long des tiges (R) et plus sangle de fixation avec pivotement et maintenir en position.

7. à bague de retenue (I) jusqu'à verrière et de fil sur coupleur (F), pour garantir verrière. Retour aux instructions de montage pour achever la consturction du luminaire.

8. Retour aux instructions de montage pour acheiver la construction du luminaire.

### ▼ comience aquí

**ADVERTENCIA DE SEGURIDAD: LE LAS INSTRUCCIONES DE CABLEADO Y LA TIERRA (I.S.18), E INSTRUCCIONES ADICIONALES. APAUGE LA ALIMENTACIÓN DE CORRIENTE DURANTE LA INSTALACIÓN. SI SE REQUIERE NUEVO CABLEADO, CONSULTE CON UN ELECTRICISTA O AUTORIDADES LOCALES PARA REQUISITOS DEL CÓDIGO.**

1. Apague la corriente eléctrica antes de comenzar. Si el aparato va a sustituir se enciende y se apaga por un interruptor de pared, simplemente gire el interruptor. Si no es así, quite el fusible adecuado (o abra los interruptores de circuito) hasta que el aparato está muerto.

- **NO** restaurar corriente – ya sea mediante fusible, disyuntor o interruptor – hasta que el Nuevo dispositivo está completamente conectado y en su lugar.

1. En el siguiente orden : Tome el anillo de retención (I), canopy (H) y deslizarlos en los tallos (R) fijados previamente.

2. Cables de suministro de hilo (S) a través del centro de giro (E) que está conectado a la correa de montaje (A).

3. Deslizar giratoria con la correa a lo largo de alambre y el extremo del hilo de fijación basculante en la parte superior de los tallos (R).

4. Levante y sujete la correa accesorio de montaje (A) a la caja de conexiones (C) con los tornillos 2-8/32 (B).

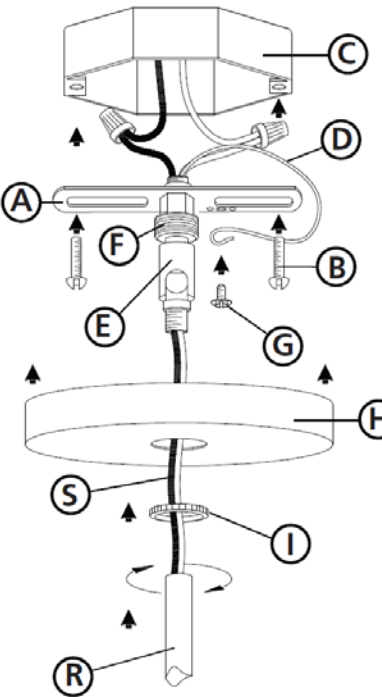
5. Haga todas las conexiones eléctricas necesarias tras hoja de instrucciones (I.S. 18) en dotación. Cable a tierra (D) se puede conectar a la correa de montaje (A) con el tornillo verde de tierra (G).

6. Deslice dosel (H) a lo largo de las barras (R) y más de la correa de montaje con giro y mantenga en su posición.

7. Deslice el anillo de retención (I) hasta canopy y enrosque en el acoplador (F), para asegurar canopy. Volver a las instrucciones de montaje para completar la construcción aparato.

8. Volver a las instrucciones de montaje para completar la construcción aparato.

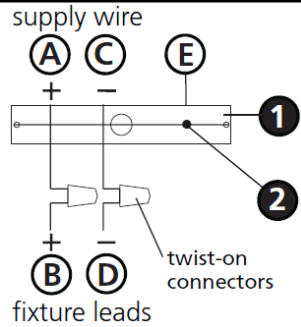
Drawing 1 – Fixture Assembly



## I.S. 18 wiring grounding instructions

**SAFETY WARNING: READ WIRING AND GROUNDING INSTRUCTIONS (IS 18) AND ANY ADDITIONAL DIRECTIONS. TURN POWER SUPPLY OFF DURING INSTALLATION. IF NEW WIRING IS REQUIRED, CONSULT A QUALIFIED ELECTRICIAN OR LOCAL AUTHORITIES FOR CODE REQUIREMENTS**

### Drawing 1 – Flush Mount



### Drawing 2 – Chain Hung



### Drawing 3 – Post-Mount



## wiring instructions

### Indoor Fixtures

1. Connect positive supply wire **(A)** (typically black or the smooth, unmarked side of the two-conductor cord) to positive fixture lead **(B)** with appropriately sized twist on connector - see **Drawings 1 or 2**.
2. Connect negative supply wire **(C)** (typically white or the ribbed, marked side of the two-conductor cord) to negative fixture lead **(D)**.

3. Please refer to the **grounding instructions** below to complete all electrical connections

### Outdoor Fixtures

1. Connect positive supply wire **(A)** (typically black or the smooth unmarked side of the two-conductor cord) to positive fixture lead **(B)** with appropriately sized twist on connector – see **Drawings 2 or 3**.
2. Connect negative supply wire **(C)** (typically white or the ribbed, marked side of the two-conductor cord) to negative fixture lead **(D)**.

3. Cover open end of connectors with silicone sealant to form a watertight seal.  
If installing a wall mount fixture, use caulk to seal gaps between the fixture mounting plate (backplate) and the wall. This will help prevent water from entering the outlet box. If the wall surface is lap siding, use caulk and a fixture mounting platform specially.

4. Please refer to the **grounding instructions** below to complete all electrical connections.

## grounding instructions

### Flush Mount Fixtures

For positive grounding in a 3-wire electrical system, fasten the fixture ground wire **(E)** (typically copper or green plastic coated) to the fixture mounting strap **(M)** with the ground screw **(S)** - see **Drawing 1**.  
Note: On straps for screw supported fixtures, first install the two mounting screws in strap. Any remaining tapped hole may be used for the ground screw.

### Chain Hung Fixtures

Loop fixture ground wire **(E)** (typically copper or green plastic coated) under the head of the ground screw **(S)** on fixture mounting strap **(M)** and connect to the loose end of the fixture ground wire directly to the ground wire of the building system with appropriately sized twist-on connectors - see **Drawing 2**.

### Post-Mount Fixtures

Connect fixture ground wire **(E)** (typically copper or green plastic coated) to power supply ground with appropriately sized twist-on connector inside post. Cover open end of connector with silicone sealant to form a watertight seal - see **Drawing 3**.

## I.S. 18 câblage échouage instructions

**AVERTISSEMENT DE SECURITE: LIRE CABLAGE ET INSTRUCTIONS DE MISE (IS 18), ET TOUTE AUTRE INSTRUCTION. COUPER L'ALIMENTATION ELECTRIQUE PENDANT L'ONSTALLATION. SI DE NOUVELLES CABLAGE N'EST NECESSAIRE, CONSULTEZ UN ELECTRICIEN QUALIFIE OU AUTORITES LOCALES POUR EXIGENCES DU CODE.**

## instructions de câblage

### Luminaire Itérieurs

1. Brancher le fil d'alimentation positive **(A)** (généralement noir ou, côté lisse banalisée de la corde à deux conducteurs) à plob de fixation positive **(B)** avec la torsion de taille appropriée sur le connecteur – **Voir Schéma 1 ou 2**.
2. Connecter le fil d'alimentation négative **(C)** (généralement blanc ou l', côté marqué nervurée du fil à deux conducteurs) au conducteur négatif de l'appareil **(D)**.
3. S'il vous plaît se référer à la **mise à la terre instructions** ci-dessous pour terminer toutes les connexions électriques.

### Luminaire Extérieurs

1. Brancher le fil d'alimentation positive **(A)** (généralement noir ou le côté lisse banalisée de la corde à deux conducteurs) à plomb de fixation positive **(B)** avec la torsion appropriée taille du connecteur – **Voir Schéma 2 ou 3**.
2. Connecter le fil d'alimentation négative **(C)** (généralement blanc ou l', côté marqué nervurée du fil à deux conducteurs) au conducteur négatif de l'appareil **(D)**.
3. Couvrir extrémité ouverte de connecteurs avec du silicone pour former un joint étanche à l'eau.  
Si l'installation d'un luminaire de montage mural, utiliser calfeutrage pour sceller l'espace entre la plaque de montage de fixation (plaque arrière) et la paroi. Cela aidera à empêcher l'eau de pénétrer dans le boc sortie. Si la surface du mur est bardage à clin, utiliser caldeutrage et une plate-forme de montage d'appareils spécialement.
4. S'il vous plaît se référer aux instructions ci-dessous pour terminer la terre toutes les connexions électriques.

## instructions de mise

### Montage Encastré Fixtures

Pour la terre positive dans un système électrique à 3 fils, fixez le fil de terre du luminaire **(E)** (généralement en cuivre ou vert recouvert de plastique) à la sangle de fixation de fixation **(M)** avec la vis de terre **(S)** – **Voir Schéma 1**.  
Remarque: Sur les sangles pour les appareils pris en charge à vis, installez d'abord les deux vis de fixation à sangle. Tout trou taraudé restante peut être utilisée pour la vis de terre.

### Chaîne Accroché Luminaires

Boucle fil du luminaire au sol **(E)** (généralement en cuivre ou vert recouvert de plastique) sous la tête de la vis de terre **(S)** sur la sangle de fixation de fixation **(M)** et se connecter à l'extrémité libre du fil de terre du luminaire directement sur le fil de terre du système de construction avec une taille appropriée connecteurs à visser – **Voir Schéma 2**.

### Luminaire Après Montage

Brancher le fil de terre du luminaire **(E)** (généralement en cuivre ou vert recouvert de plastique) à la masse de l'alimentation avec une taille appropriée torsion sur le connecteur à l'intérieur de la poste. Couvrir extrémité ouverte du connecteur avec du mastic silicone pour former un joint étanche à l'eau – **Voir Schéma 3**.

## I.S. 18 tierra cableado instrucciones

**ADVERTENCIA DE SEGURIDAD: LEA LAS INSTRUCCIONES DE CABLEADO Y LA TIERRA (IS 18), E INSTRUCCIONES ADICIONALES. APAUGE LA ALIMENTACIÓN DE CORRIENTE DURANTE LA INSTALACIÓN. SI SE REQUIERE NUEVO CABLEADO, CONSULTE CON UN ELECTRICISTA O AUTORIDADES LOCALES PARA REQUISITOS DEL CÓDIGO**

## Instrucciones de cableado

### Acesorios Cubierta

1. Conecte el cable de alimentación positiva **(A)** (normalmente negro o la cara lisa, sin marcas del cable de dos conductores) de plomo accesorio positivo **(B)** con un giro de tamaño adecuado en el conector – **Véase la Figura 1 y 2**.
2. Conecte el cable de alimentación negativa **(C)** (por lo general de color blanco o el lado marcado estriado del cable de dos conductores) de plomo accesorio negativo **(D)**.
3. Por favor, consulte las instrucciones de puesta a tierra-a continuación para completar todas las conexiones eléctricas.

### Acesorios Exterior

1. Conecte el cable de alimentación positiva **(A)** (normalmente negro el lado no marcado suave del cable de dos conductores) de plomo accesorio positivo **(B)** con un giro de tamaño apropiadamente conector – **Véase la Figura 2 y 3**.
2. Conecte el cable de alimentación negativa **(C)** (por lo general de color blanco o el lado marcado estriado del cable de dos conductores) de plomo accesorio negativo **(D)**.
3. Cubra el extremo abierto de conectores con sellador de silicona para formar un sello hermético.  
Si va a instalar un soporte de fijación mural, use masilla para sella los espacios entre la placa de montaje del aparato (placa) y la pared. Esto ayudará a evitar que el agua entre en la boc salida. Si la superficie de la pared es de revestimiento solapado, utilice masilla y una plataforma de montaje accesorio especial.
4. Por favor, consulte las **Instrucciones de puesta a tierra-a** continuación para completar todas las conexiones eléctricas.

## instrucciones puesta a tierra

### Montaje Embutido Accesorios

Para conectar a tierra en un sistema eléctrico de 3 hilos, fije el cable de tierra del artefacto **(E)** (generalmente de cobre o verde recubierto de plástico) a la brida de montaje accesorio **(M)** con el tornillo de tierra **(S)** – **Véase la Figura 1**.  
Nota : En las correas de accesorios compatibles tornillos, primero instale los dos tornillos de montaje de la correa. Cualquier agujero roscado restante puede ser utilizado para el tornillo de tierra.

### Cadena Hung Accesorios

Loop alambre de tierra **(E)** (generalmente de cobre o verde recubierto de plástico) debajo de la cabeza del tornillo de tierra **(S)** en la brida de montaje accesorio **(M)** y conectar con el extremo suelto del cable de tierra luminaria directamente al cable de tierra del sistema de construcción con un tamaño adecuado twist-conectores – **Véase la Figura 2**.

### Accesorios Posterior Monte

Conecte el cable de tierra del artefacto **(E)** (generalmente de cobre o verde recubierto de plástico) a tierra de la fuente de alimentación con conector de tamaño adecuado en el interior puesto enlaces en forma. Cubra el extremo abierto del conector con sellador de silicona para formar un sello hermético – **Véase la Figura 3**.