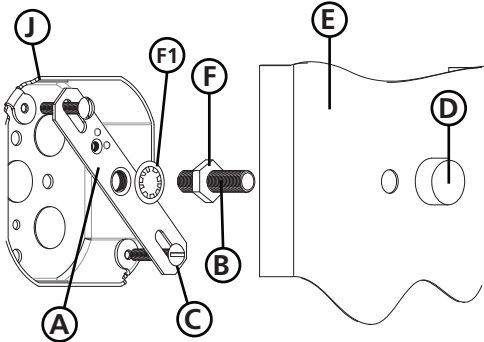
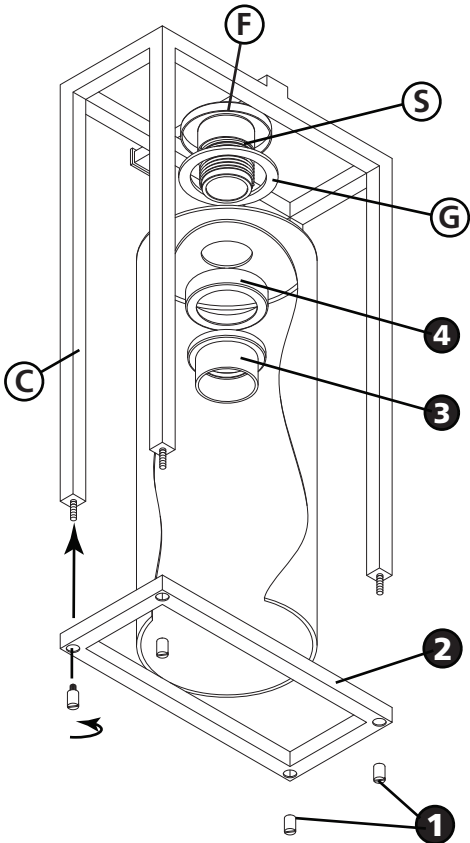


DRAWING 1 - MOUNTING



DRAWING 2 - GLASS INSTALLATION



▼ start here

1. Find a clear area in which you can work.
2. Unpack fixture and glass from carton.
3. Carefully review instructions prior to assembly.

1. Prepare mounting strap (A) by threading threaded tube (B) into the center hole of the mounting strap (A), approximately 3/8" - see Drawing 1.
2. Attach mounting strap (A) to junction box (J) using two 8-32 screws (C) not provided.
3. Slip lock washer (F1) over threaded tube (B) and then thread on hex nut (F) onto threaded tube (B).
4. Hex nut (F) can be tighten after adjusting threaded tube (B) to the proper mounting length. This will be done during the installation process.

SAFETY WARNING: READ WIRING AND GROUNDING INSTRUCTIONS (I.S. 18) AND ANY ADDITIONAL DIRECTIONS. TURN POWER SUPPLY OFF DURING INSTALLATION. IF NEW WIRING IS REQUIRED, CONSULT A QUALIFIED ELECTRICIAN OR LOCAL AUTHORITIES FOR CODE REQUIREMENTS.

Make electrical connections from supply wire to fixture lead wires. Refer to instruction sheet (I.S. 18) and follow all instructions to make all necessary wiring connections. Then refer back to this sheet to complete installation of this fixture.

1. To mount fixture, slip center hole of backplate (E) over threaded tube (B) and hold fixture in position. Adjust the length of the threaded tube (B) until the end is approximately 1/4" above the face of the backplate. Lift backplate and tighten hex nut (F) against mounting strap - see Drawing 1.
2. Thread decorative knob (D) onto end of threaded tube (B) and tighten to secure fixture.

1. To begin glass installation, first remove the four barrel knobs (1) from the bottom uprights of cage (C) - see Drawing 2. Set parts aside in a safe place. **NOTE:** the following steps can be done prior to mounting the fixture to the wall if desired.
2. Next remove the threaded socket ring (3) and the spacer (4) from the socket (S).
3. **IMPORTANT!** Now lay gasket (G) on top of glass (5) and slip the socket (S) through small hole in top of glass. Make sure washer aligns with the rim of glass fitter (F) to make a seal when glass is secured to the fixture.
4. Now hold glass in position. Slip socket spacer (4) over socket and then thread on socket ring (3) to secure glass.
5. To complete assembly, slip bottom cage rectangle (2) over threaded studs, making sure the small holes in the cage rectangle are facing toward the socket. Now use barrel knobs (1) removed earlier to attach

▼ empezar aquí

1. Encontrar un área clara en la que se puede trabajar.
2. Desembale xture fi y el vidrio de la caja.
3. Revise cuidadosamente las instrucciones antes del montaje.

1. Preparar la correa de montaje (A) enroscando tubo roscado (B) en el agujero central de la cinta de montaje (A), aproximadamente 3/8" - véase la figura 1.
2. Coloque la correa de montaje (A) a la caja de conexiones (J) utilizando dos tornillos 8-32 (C) no previstos.
3. arandela de seguridad Slip (F1) tubo roscado sobre (B) y luego pase la tuerca hexagonal (F) en el tubo roscado (B).
4. tuerca hexagonal (F) se puede apretar después de ajustar el tubo roscado (B) a la longitud apropiada de montaje. Esto se hará durante el proceso de instalación.

ADVERTENCIA DE SEGURIDAD: CABLEADO DE LEER Y INSTRUCCIONES DE CONEXIÓN A TIERRA (SI 18), E INSTRUCCIONES ADICIONALES. VUELTA DE ALIMENTACIÓN DURANTE LA INSTALACION. SI SE REQUIERE UN NUEVO CABLEADO, CONSULTE A UN ELECTRICISTA O AUTORIDADES LOCALES PARA REQUISITOS DEL CÓDIGO.

1. Para montar la luminaria, se deslizan agujero central de la placa trasera (E) tubo roscado sobre (B) y mantenga xture fi en posición. Ajuste la longitud del tubo roscado (B) hasta el final de aproximadamente 1/4 "por encima de la cara de la placa posterior. ascensor tuerca de placa posterior y apriete hexagonal (F) contra la correa de montaje - ver Dibujo 1.
2. Tema pomo decorativo (D) en el extremo del tubo roscado (B) y apriete para fijar la luminaria.

1. Para comenzar la instalación del vidrio, primero quite las cuatro perillas de barril (1) de los montantes inferiores de la caja (C) - vea el Dibujo 2. Coloque las piezas a un lado en un lugar seguro. **NOTA:** se pueden hacer los siguientes pasos antes de montar el Accesorio a la pared si se desea.
2. Luego, retire el anillo roscado (3) y el espaciador (4) del zócalo (S).
3. **¡IMPORTANTE!** Ahora coloque la junta (G) sobre el vidrio y deslícela (S) a través del pequeño orificio en la parte superior del vidrio (5). Asegúrese de que la lavadora se alinee con el borde del instalador de vidrio (F) para sellar cuando el vidrio está asegurado a la luminaria.
4. Ahora sostenga el vidrio en posición. Deslice el espaciador del zócalo (4) sobre el zócalo y luego enrosque el aro de zócalo (3) para asegurar el vidrio.
5. Para completar el montaje, deslice el rectángulo de la caja inferior (2) sobre los pernos roscados, asegurándose de que los pequeños orificios en el rectángulo de la caja miren hacia la base. Ahora use las perillas de barril (1) eliminadas anteriormente para unir el rectángulo de la jaula. rectángulo de la jaula.

▼ commencez ici

1. Trouvez un endroit clair dans lequel vous pouvez travailler.
2. Déballez fi xture et de verre du carton.
3. Examinez attentivement les instructions avant l'assemblage.

1. Préparer la sangle de fixation (A) en enfilant tube fileté (B) dans le trou au centre de la sangle de montage (A), environ 3/8" - voir Dessin 1.
2. Fixez la sangle de fixation (A) à la boîte de jonction (J) à l'aide de deux vis 8-32 (C) ne sont pas fournis.
3. serrure Slip rondelle (F1) sur le tube fileté (B), puis les enfiler sur écrou (F) sur le tube fileté (B).
4. écrou Hex (F) peut être serrer après ajustement tube fileté (B) à la longueur de montage approprié. Ceci se fera au cours de la procédure d'installation.

AVERTISSEMENT DE SÉCURITÉ: CÂBLAGE LIRE ET MISE A LA TERRE (IS 18) ET TOUTE AUTRE INSTRUCTION. COUPER L'ALIMENTATION PENDANT L'INSTALLATION. SI DE NOUVELLES CÂBLAGE NE EST NÉCESSAIRE, CONSULTER UN ÉLECTRICIEN QUALIFIÉ OU LES AUTORITÉS LOCALES LES EXIGENCES DES CODES.

1. Pour luminaire montage, glisser le trou central de la plaque arrière (E) sur le tube fileté (B) et maintenez-fi xture en position. Ajuster la longueur du tube taraudé (B) jusqu'à la fin de l'ordre de 1/4 "au-dessus de la face de la plaque arrière. Ascenseur écrou plaque arrière et serrer hex (F) contre la bande de montage - voir dessin 1.
2. Discussion bouton décoratif (D) sur l'extrémité du tube fileté (B) et serrer pour sécuriser luminaire.

1. Pour commencer l'installation du verre, enlevez d'abord les quatre boutons cylindriques (1) des montants inférieurs de la cage (C) - voir dessin 2. Placez les pièces de côté dans un endroit sûr **NOTE:** les étapes suivantes peuvent être faites avant de monter le Fixation au mur si désiré.
2. Ensuite, retirez la bague filetée (3) et l'entretoise (4) de la douille (S).
3. **IMPORTANT!** Posez maintenant le joint (G) sur le dessus du verre et faites glisser la douille (S) à travers un petit trou dans le haut du verre (5). Assurez-vous que la rondelle s'aligne avec la jante de l'installateur de verre (F) pour sceller lorsque le verre est fixé au luminaire.
4. Maintenant, maintenez le verre en position. Glissez l'entretoise de la douille (4) sur la douille, puis vissez la bague de la douille (3) pour fixer le verre.
5. Pour terminer l'assemblage, glissez le rectangle de la cage inférieure (2) par-dessus les goujons filetés, en veillant à ce que les petits trous dans le rectangle de la cage soient orientés vers la douille. Utilisez maintenant les boutons de barillet (1) retirés plus tôt pour fixer le rectangle de la cage.

I.S. 18 wiring grounding instructions

SAFETY WARNING: READ WIRING AND GROUNDING INSTRUCTIONS (IS 18) AND ANY ADDITIONAL DIRECTIONS. TURN POWER SUPPLY OFF DURING INSTALLATION. IF NEW WIRING IS REQUIRED, CONSULT A QUALIFIED ELECTRICIAN OR LOCAL AUTHORITIES FOR CODE REQUIREMENTS

Drawing 1 – Flush Mount



Drawing 2 – Chain Hung



Drawing 3 – Post-Mount



wiring instructions

Indoor Fixtures

1. Connect positive supply wire **(A)** (typically black or the smooth, unmarked side of the two-conductor cord) to positive fixture lead **(B)** with appropriately sized twist on connector - see **Drawings 1 or 2**.
2. Connect negative supply wire **(C)** (typically white or the ribbed, marked side of the two-conductor cord) to negative fixture lead **(D)**.
3. Please refer to the **grounding instructions** below to complete all electrical connections

Outdoor Fixtures

1. Connect positive supply wire **(A)** (typically black or the smooth unmarked side of the two-conductor cord) to positive fixture lead **(B)** with appropriately sized twist on connector – see **Drawings 2 or 3**.
2. Connect negative supply wire **(C)** (typically white or the ribbed, marked side of the two-conductor cord) to negative fixture lead **(D)**.
3. Cover open end of connectors with silicone sealant to form a watertight seal.
If installing a wall mount fixture, use caulk to seal gaps between the fixture mounting plate (backplate) and the wall. This will help prevent water from entering the outlet box. If the wall surface is lap siding, use caulk and a fixture mounting platform specially.

4. Please refer to the **grounding instructions** below to complete all electrical connections.

grounding instructions

Flush Mount Fixtures

For positive grounding in a 3-wire electrical system, fasten the fixture ground wire **(E)** (typically copper or green plastic coated) to the fixture mounting strap **(M)** with the ground screw **(S)** - see **Drawing 1**.
Note: On straps for screw supported fixtures, first install the two mounting screws in strap. Any remaining tapped hole may be used for the ground screw.

Chain Hung Fixtures

Loop fixture ground wire **(E)** (typically copper or green plastic coated) under the head of the ground screw **(S)** on fixture mounting strap **(M)** and connect to the loose end of the fixture ground wire directly to the ground wire of the building system with appropriately sized twist-on connectors - see **Drawing 2**.

Post-Mount Fixtures

Connect fixture ground wire **(E)** (typically copper or green plastic coated) to power supply ground with appropriately sized twist-on connector inside post. Cover open end of connector with silicone sealant to form a watertight seal - see **Drawing 3**.

I.S. 18 câblage échouage instructions

AVERTISSEMENT DE SECURITE: LIRE CABLAGE ET INSTRUCTIONS DE MISE (IS 18), ET TOUTE AUTRE INSTRUCTION. COUPER L'ALIMENTATION ELECTRIQUE PENDANT L'ONSTALLATION. SI DE NOUVELLES CABLAGE N'EST NECESSAIRE, CONSULTEZ UN ELECTRICIEN QUALIFIE OU AUTORITES LOCALES POUR EXIGENCES DU CODE.

instructions de câblage

Luminaire Itérieurs

1. Brancher le fil d'alimentation positive **(A)** (généralement noir ou, côté lisse banalisée de la corde à deux conducteurs) à plob de fixation positive **(B)** avec la torsion de taille appropriée sur le connecteur – **Voir Schéma 1 ou 2**.
2. Connecter le fil d'alimentation négative **(C)** (généralement blanc ou l', côté marqué nervurée du fil à deux conducteurs) au conducteur négatif de l'appareil **(D)**.
3. S'il vous plaît se référer à la **mise à la terre instructions** ci-dessous pour terminer toutes les connexions électriques.

Luminaire Extérieurs

1. Brancher le fil d'alimentation positive **(A)** (généralement noir ou le côté lisse banalisée de la corde à deux conducteurs) à plomb de fixation positive **(B)** avec la torsion appropriée taille du connecteur – **Voir Schéma 2 ou 3**.
2. Connecter le fil d'alimentation négative **(C)** (généralement blanc ou l', côté marqué nervurée du fil à deux conducteurs) au conducteur négatif de l'appareil **(D)**.
3. Couvrir extrémité ouverte de connecteurs avec du silicone pour former un joint étanche à l'eau.
Si l'installation d'un luminaire de montage mural, utiliser calfeutrage pour sceller l'espace entre la plaque de montage de fixation (plaque arrière) et la paroi. Cela aidera à empêcher l'eau de pénétrer dans le boc sortie. Si la surface du mur est bardage à clin, utiliser caldeutrage et une plate-forme de montage d'appareils spécialement.
4. S'il vous plaît se référer aux instructions ci-dessous pour terminer la terre toutes les connexions électriques.

instructions de mise

Montage Encastré Fixtures

Pour la terre positive dans un système électrique à 3 fils, fixez le fil de terre du luminaire **(E)** (généralement en cuivre ou vert recouvert de plastique) à la sangle de fixation de fixation **(M)** avec la vis de terre **(S)** – **Voir Schéma 1**.
Remarque: Sur les sangles pour les appareils pris en charge à vis, installez d'abord les deux vis de fixation à sangle. Tout trou taraudé restante peut être utilisée pour la vis de terre.

Chaîne Accroché Luminaires

Boucle fil du luminaire au sol **(E)** (généralement en cuivre ou vert recouvert de plastique) sous la tête de la vis de terre **(S)** sur la sangle de fixation de fixation **(M)** et se connecter à l'extrémité libre du fil de terre du luminaire directement sur le fil de terre du système de construction avec une taille appropriée connecteurs à visser – **Voir Schéma 2**.

Luminaire Après Montage

Brancher le fil de terre du luminaire **(E)** (généralement en cuivre ou vert recouvert de plastique) à la masse de l'alimentation avec une taille appropriée torsion sur le connecteur à l'intérieur de la poste. Couvrir extrémité ouverte du connecteur avec du mastic silicone pour former un joint étanche à l'eau – **Voir Schéma 3**.

I.S. 18 tierra cableado instrucciones

ADVERTENCIA DE SEGURIDAD: LEA LAS INSTRUCCIONES DE CABLEADO Y LA TIERRA (IS 18), E INSTRUCCIONES ADICIONALES. APAUGE LA ALIMENTACIÓN DE CORRIENTE DURANTE LA INSTALACIÓN. SI SE REQUIERE NUEVO CABLEADO, CONSULTE CON UN ELECTRICISTA O AUTORIDADES LOCALES PARA REQUISITOS DEL CÓDIGO

Instrucciones de cableado

Acesorios Cubierta

1. Conecte el cable de alimentación positiva **(A)** (normalmente negro o la cara lisa, sin marcas del cable de dos conductores) de plomo accesorio positivo **(B)** con un giro de tamaño adecuado en el conector – **Véase la Figura 1 y 2**.
2. Conecte el cable de alimentación negativa **(C)** (por lo general de color blanco o el lado marcado estriado del cable de dos conductores) de plomo accesorio negativo **(D)**.
3. Por favor, consulte las instrucciones de puesta a tierra-a continuación para completar todas las conexiones eléctricas.

Acesorios Exterior

1. Conecte el cable de alimentación positiva **(A)** (normalmente negro el lado no marcado suave del cable de dos conductores) de plomo accesorio positivo **(B)** con un giro de tamaño apropiadamente conector – **Véase la Figura 2 y 3**.
2. Conecte el cable de alimentación negativa **(C)** (por lo general de color blanco o el lado marcado estriado del cable de dos conductores) de plomo accesorio negativo **(D)**.
3. Cubra el extremo abierto de conectores con sellador de silicona para formar un sello hermético.
Si va a instalar un soporte de fijación mural, use masilla para sella los espacios entre la placa de montaje del aparato (placa) y la pared. Esto ayudará a evitar que el agua entre en la boc salida. Si la superficie de la pared es de revestimiento solapado, utilice masilla y una plataforma de montaje accesorio especial.
4. Por favor, consulte las **Instrucciones de puesta a tierra-a** continuación para completar todas las conexiones eléctricas.

instrucciones puesta a tierra

Montaje Embutido Accesorios

Para conectar a tierra en un sistema eléctrico de 3 hilos, fije el cable de tierra del artefacto **(E)** (generalmente de cobre o verde recubierto de plástico) a la brida de montaje accesorio **(M)** con el tornillo de tierra **(S)** – **Véase la Figura 1**.
Nota : En las correas de accesorios compatibles tornillos, primero instale los dos tornillos de montaje de la correa. Cualquier agujero roscado restante puede ser utilizado para el tornillo de tierra.

Cadena Hung Accesorios

Loop alambre de tierra **(E)** (generalmente de cobre o verde recubierto de plástico) debajo de la cabeza del tornillo de tierra **(S)** en la brida de montaje accesorio **(M)** y conectar con el extremo suelto del cable de tierra luminaria directamente al cable de tierra del sistema de construcción con un tamaño adecuado twist-conectores – **Véase la Figura 2**.

Acesorios Posterior Monte

Conecte el cable de tierra del artefacto **(E)** (generalmente de cobre o verde recubierto de plástico) a tierra de la fuente de alimentación con conector de tamaño adecuado en el interior puesto enlaces en forma. Cubra el extremo abierto del conector con sellador de silicona para formar un sello hermético – **Véase la Figura 3**.

IS200 Caulking Instructions

▼ start here

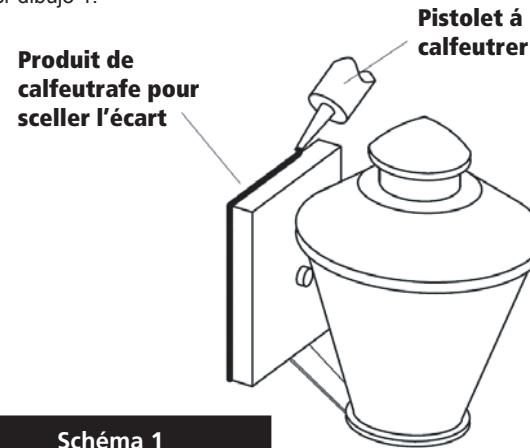
After securing fixture to the wall it is recommended that the gap between the wall and the fixture backplate be sealed on the top and both sides, with a good quality waterproof caulk or silicone sealant (NOT INCLUDED) - see Drawing 1.



IS200 Instrucciones Calafateo

▼ comience aquí

Después de asegurar accesorio a la pared, se recomienda que la distancia entre la pared y la placa posterior fixture ser sellado en la parte superior y ambos lados, con una buena calidad masilla impermeable o sellador de silicona (NO INCLUIDO) - ver dibujo 1.



IS200 Instructions Calfeutrer

▼ commencer ici

Après avoir obtenu fixation à la paroi, il est recommandé que l'espace entre la paroi et la contre-plaque de fixation est scellée sur la partie supérieure et deux côtés, avec une bonne qualité calfeutrage imperméable à l'eau ou silicone (non inclus) - voir schéma 1.



After securing fixture in place it is recommended that the gap between the mounting top and fixture base be sealed with any good quality waterproof caulk or silicone sealant (not included). It is also recommended that a small bead of caulk or sealant be put under the ball knobs used to mount fixture – see Drawing 2.



Après avoir assure appareil en place, il est recommandé que l'écart entre le sommet et la base de montage du luminaire être scellé avec un produit de calfeutrage imperméable de bonne qualité ou du mastic silicone (non inclus). Il est également recommandé qu'un petit cordon de mastic d'étanchéité ou être mis sous les boutons de billes utilisées pour monter appareil – Voir schéma 2.



Después asegurar fijo en su lugar, se recomienda que la distancia entre la parte superior y la base de montaje del accesorio se sellará con cualquier buen masilla impermeable de calidad o sellador de silicona (no incluido). También se recomienda que una pequeña capa de madilla o sellador de ser sometidos a los mandos de bolas utilizadas para montar accesorio – Véase la Figura 2.

