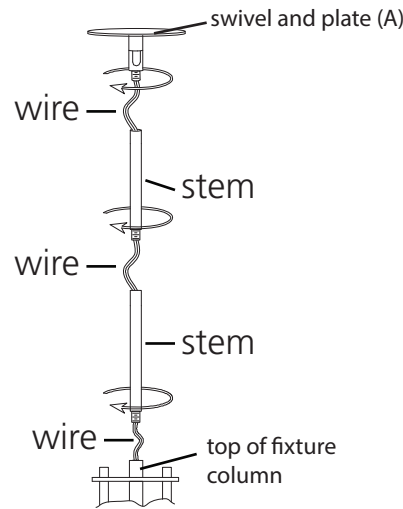


▼ start here

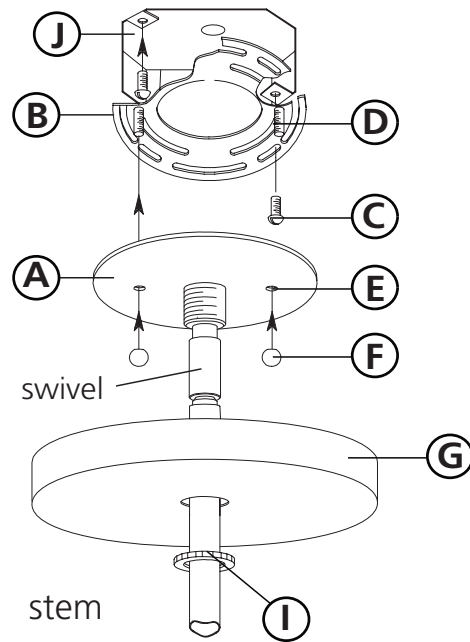
▼ empezar aquí

▼ commencez ici

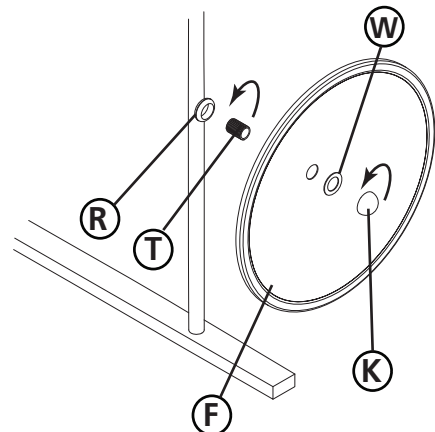
Drawing 1 – Stem Assembly



Drawing 2 – Installation



Drawing 3 – Assembly



1. Find a clear area in which you can work.
2. Unpack fixture and glass from carton.
3. Carefully review instructions prior to assembly.

1. To begin installation it will be necessary to determine the desired height the pendant will be installed.
2. The fixture is supplied with assorted stem sizes. Determine what combinations of stems are needed to achieve desired length - see Drawing 1.
3. Slip stems over wire and thread first stem onto top of pendant, longest stem first. Repeat this process until all required stems are threaded together.
4. In the following order: take retainer ring (I) and canopy (G) and slide them over the stems attached previously.
5. Slip wire through center hole of swivel with flat plate (A), slip swivel and plate along wire, and thread into the top of the last stem installed.
6. Attach universal mounting strap (B) to the junction box (J) with screws (C) not provided - see Drawing 2.
7. Slip holes (E) in mounting plate with swivel (A) over screws (D) in mounting strap (B).
8. Thread ball knobs (F) onto screws (D) to secure fixture to universal strap (B).
9. All necessary wiring can be done at this time. Please follow I.S. 18 for wiring instructions.
10. Slip canopy (G) up along rods (R) and over mounting plate with swivel (A).
11. Slip retaining ring (L) up to canopy and thread onto coupler (K), located on the mounting plate and swivel assembly, to secure parts.

SAFETY WARNING: READ WIRING AND GROUNDING INSTRUCTIONS (I.S. 18) AND ANY ADDITIONAL DIRECTIONS. TURN POWER SUPPLY OFF DURING INSTALLATION. IF NEW WIRING IS REQUIRED, CONSULT A QUALIFIED ELECTRICIAN OR LOCAL AUTHORITIES FOR CODE REQUIREMENTS.

1. To complete assembly attach the reflector (F) to the arm by threading tube (T) into the center of coupler (R). Then slip reflector onto tube (T) followed by rubber washer (W) and while holding it in position, thread decorative knob (K) onto end of tube (T) and tighten - see Drawing 2.

1. Encontrar un área clara en la que se puede trabajar.
2. Desembale luminaria y el vidrio de la caja.
3. Revise cuidadosamente las instrucciones antes del montaje.

1. Para comenzar la instalación será necesario determinar la altura deseada, se instalará el colgante.
2. El accesorio se suministra con tamaños de tallo variados. Determine qué combinaciones de tallos se necesitan para obtener la longitud deseada - vea Dibujo 1.
3. Deslice los tallos sobre el alambre y enrosque el primer vástago en la parte superior del colgante, el vástago más largo primero. Repita este proceso hasta que todos los tallos necesarios estén roscados juntos.
4. En el siguiente orden: tomar el anillo de retención (I) y el dosel (G) y deslizarlos sobre los tallos unidos anteriormente.
5. Deslice el alambre a través del orificio central del eslabón giratorio con la placa plana (A), gire la placa giratoria y la placa a lo largo del alambre y enrosque en la parte superior del último vástago instalado.
6. Fije la correa de montaje universal (B) a la caja de empalmes (J) con los tornillos (C) no previstos - vea el dibujo 2.
7. Deslizar los orificios (E) en la placa de montaje con el basculante (A) sobre los tornillos (D) de la correa de montaje (B).
8. Enrosque los mandos de bola (F) en los tornillos (D) para asegurar la fijación a la correa universal (B).
9. Todo el cableado necesario se puede hacer en este momento. Por favor, siga I.S. 18 para instrucciones de cableado.
10. Deslizar el dosel (G) hacia arriba a lo largo de las varillas (R) y sobre la placa de montaje con el basculante (A).
11. Deslice el anillo de retención (L) hasta el dosel y enrosque el acoplador (K), ubicado en la placa de montaje y el conjunto giratorio, para asegurar las piezas.

ADVERTENCIA DE SEGURIDAD: LEA LAS INSTRUCCIONES DE ENCENDIDO Y CONEXIÓN A TIERRA (I.S. 18) Y CUALQUIER DIRECCIÓN ADICIONAL. APAGUE LA ALIMENTACIÓN DURANTE LA INSTALACIÓN. SI SE REQUIERE NUEVO CABLEADO, CONSULTE A UN ELECTRICISTA CALIFICADO O AUTORIDADES LOCALES PARA REQUISITOS DE CÓDIGO.

1. Para completar el montaje, fije el reflector (F) al brazo, enroscando el tubo (T) en el centro del acoplador (R). A continuación deslice el reflector sobre el tubo (T) seguido de la arandela de goma (W) y mientras lo mantiene en posición, enrosque el botón decorativo (K) en el extremo del tubo (T) y apriételo - vea Dibujo

1. Trouvez un endroit clair dans lequel vous pouvez travailler.
2. Déballez luminaire et de verre du carton.
3. Examinez attentivement les instructions avant l'assemblage.

1. Pour commencer l'installation, il sera nécessaire de déterminer la hauteur souhaitée. Le pendentif sera installé.
2. Le luminaire est fourni avec des tailles de tige assorties. Déterminer quelles combinaisons de tiges sont nécessaires pour atteindre la longueur désirée - voir Dessin 1.
3. Glissez les tiges sur le fil et filez la première tige sur le dessus du pendentif, la tige la plus longue d'abord. Répétez ce processus jusqu'à ce que toutes les tiges requises soient enfilées.
4. Dans l'ordre suivant: prendre la bague de retenue (I) et la voilure (G) et les glisser sur les tiges attachées précédemment.
5. Glissez le fil à travers le trou central de pivotement avec la plaque plate (A), glissez le pivot et la plaque le long du fil et filez-le dans le haut de la dernière tige installée.
6. Fixez la sangle de montage universelle (B) à la boîte de jonction (J) avec les vis (C) non fournies - voir Dessin 2.
7. Détachez les trous (E) dans la plaque de montage avec les vis à tête pivotante (A) (D) dans la sangle de montage (B).
8. Enfiler les boutons à billes (F) sur les vis (D) pour fixer le fil à la sangle universelle (B).
9. Tout le câblage nécessaire peut être effectué en ce moment. Veuillez suivre I.S. 18 pour les instructions de câblage.
10. Glissez le capot (G) le long des tiges (R) et sur la plaque de montage avec pivot (A).
11. Glissez la bague de retenue (L) jusqu'à la canopée et filez sur le coupleur (K), situé sur la plaque de montage et l'ensemble pivotant, pour sécuriser les pièces.

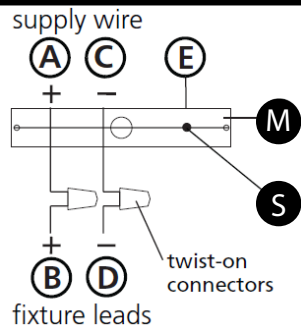
AVERTISSEMENT DE SÉCURITÉ: LIRE LES INSTRUCTIONS DE CÂBLAGE ET DE MISE À LA TERRE (I.S. 18) ET TOUTES LES DIRECTIVES SUPPLÉMENTAIRES. DÉMARRER L'ALIMENTATION PENDANT L'INSTALLATION. SI NOUVEAU CÂBLAGE EST NÉCESSAIRE, CONSULTER UN ÉLECTRICIEN QUALIFIÉ OU DES AUTORITÉS LOCALES POUR LES EXIGENCES DE CODE.

1. Pour compléter l'assemblage, fixez le réflecteur (F) au bras en enfilant le tube (T) dans le centre du coupleur (R). Ensuite, glisser le réflecteur sur le tube (T) suivi d'une rondelle en caoutchouc (W) et tout en le tenant en place, enfiler le bouton décoratif (K) sur l'extrémité du tube (T) et le serrer - voir Dessin 2.

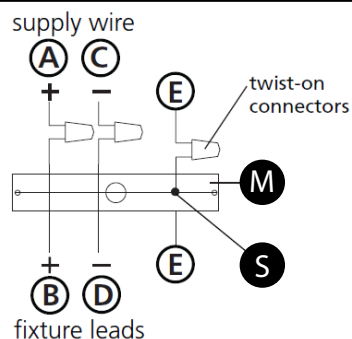
I.S. 18 wiring grounding instructions

SAFETY WARNING: READ WIRING AND GROUNDING INSTRUCTIONS (IS 18) AND ANY ADDITIONAL DIRECTIONS. TURN POWER SUPPLY OFF DURING INSTALLATION. IF NEW WIRING IS REQUIRED, CONSULT A QUALIFIED ELECTRICIAN OR LOCAL AUTHORITIES FOR CODE REQUIREMENTS

Drawing 1 – Flush Mount



Drawing 2 – Chain Hung



Drawing 3 – Post-Mount



wiring instructions

Indoor Fixtures

1. Connect positive supply wire **(A)** (typically black or the smooth, unmarked side of the two-conductor cord) to positive fixture lead **(B)** with appropriately sized twist on connector - see **Drawings 1 or 2**.
2. Connect negative supply wire **(C)** (typically white or the ribbed, marked side of the two-conductor cord) to negative fixture lead **(D)**.
3. Please refer to the **grounding instructions** below to complete all electrical connections

Outdoor Fixtures

1. Connect positive supply wire **(A)** (typically black or the smooth unmarked side of the two-conductor cord) to positive fixture lead **(B)** with appropriately sized twist on connector – see **Drawings 2 or 3**.
2. Connect negative supply wire **(C)** (typically white or the ribbed, marked side of the two-conductor cord) to negative fixture lead **(D)**.
3. Cover open end of connectors with silicone sealant to form a watertight seal.
If installing a wall mount fixture, use caulk to seal gaps between the fixture mounting plate (backplate) and the wall. This will help prevent water from entering the outlet box. If the wall surface is lap siding, use caulk and a fixture mounting platform specially.

4. Please refer to the **grounding instructions** below to complete all electrical connections.

grounding instructions

Flush Mount Fixtures

For positive grounding in a 3-wire electrical system, fasten the fixture ground wire **(E)** (typically copper or green plastic coated) to the fixture mounting strap **(M)** with the ground screw **(S)** - see **Drawing 1**.
Note: On straps for screw supported fixtures, first install the two mounting screws in strap. Any remaining tapped hole may be used for the ground screw.

Chain Hung Fixtures

Loop fixture ground wire **(E)** (typically copper or green plastic coated) under the head of the ground screw **(S)** on fixture mounting strap **(M)** and connect to the loose end of the fixture ground wire directly to the ground wire of the building system with appropriately sized twist-on connectors - see **Drawing 2**.

Post-Mount Fixtures

Connect fixture ground wire **(E)** (typically copper or green plastic coated) to power supply ground with appropriately sized twist-on connector inside post. Cover open end of connector with silicone sealant to form a watertight seal - see **Drawing 3**.

I.S. 18 câblage échouage instructions

AVERTISSEMENT DE SECURITE: LIRE CABLAGE ET INSTRUCTIONS DE MISE (IS 18), ET TOUTE AUTRE INSTRUCTION. COUPER L'ALIMENTATION ELECTRIQUE PENDANT L'ONSTALLATION. SI DE NOUVELLES CABLAGE N'EST NECESSAIRE, CONSULTEZ UN ELECTRICIEN QUALIFIE OU AUTORITES LOCALES POUR EXIGENCES DU CODE.

instructions de câblage

Luminaire Itérieurs

1. Brancher le fil d'alimentation positive **(A)** (généralement noir ou, côté lisse banalisée de la corde à deux conducteurs) à plob de fixation positive **(B)** avec la torsion de taille appropriée sur le connecteur – **Voir Schéma 1 ou 2**.
2. Connecter le fil d'alimentation négative **(C)** (généralement blanc ou l', côté marqué nervurée du fil à deux conducteurs) au conducteur négatif de l'appareil **(D)**.
3. S'il vous plaît se référer à la **mise à la terre instructions** ci-dessous pour terminer toutes les connexions électriques.

Luminaire Extérieurs

1. Brancher le fil d'alimentation positive **(A)** (généralement noir ou le côté lisse banalisée de la corde à deux conducteurs) à plomb de fixation positive **(B)** avec la torsion appropriée taille du connecteur – **Voir Schéma 2 ou 3**.
2. Connecter le fil d'alimentation négative **(C)** (généralement blanc ou l', côté marqué nervurée du fil à deux conducteurs) au conducteur négatif de l'appareil **(D)**.
3. Couvrir extrémité ouverte de connecteurs avec du silicone pour former un joint étanche à l'eau.
Si l'installation d'un luminaire de montage mural, utiliser calfeutrage pour sceller l'espace entre la plaque de montage de fixation (plaque arrière) et la paroi. Cela aidera à empêcher l'eau de pénétrer dans le boc sortie. Si la surface du mur est bardage à clin, utiliser caldeutrage et une plate-forme de montage d'appareils spécialement.
4. S'il vous plaît se référer aux instructions ci-dessous pour terminer la terre toutes les connexions électriques.

instructions de mise

Montage Encastré Fixtures

Pour la terre positive dans un système électrique à 3 fils, fixez le fil de terre du luminaire **(E)** (généralement en cuivre ou vert recouvert de plastique) à la sangle de fixation de fixation **(M)** avec la vis de terre **(S)** – **Voir Schéma 1**.
Remarque: Sur les sangles pour les appareils pris en charge à vis, installez d'abord les deux vis de fixation à sangle. Tout trou taraudé restante peut être utilisée pour la vis de terre.

Chaîne Accroché Luminaires

Boucle fil du luminaire au sol **(E)** (généralement en cuivre ou vert recouvert de plastique) sous la tête de la vis de terre **(S)** sur la sangle de fixation de fixation **(M)** et se connecter à l'extrémité libre du fil de terre du luminaire directement sur le fil de terre du système de construction avec une taille appropriée connecteurs à visser – **Voir Schéma 2**.

Luminaire Après Montage

Brancher le fil de terre du luminaire **(E)** (généralement en cuivre ou vert recouvert de plastique) à la masse de l'alimentation avec une taille appropriée torsion sur le connecteur à l'intérieur de la poste. Couvrir extrémité ouverte du connecteur avec du mastic silicone pour former un joint étanche à l'eau – **Voir Schéma 3**.

I.S. 18 tierra cableado instrucciones

ADVERTENCIA DE SEGURIDAD: LEA LAS INSTRUCCIONES DE CABLEADO Y LA TIERRA (IS 18), E INSTRUCCIONES ADICIONALES. APAUGE LA ALIMENTACIÓN DE CORRIENTE DURANTE LA INSTALACIÓN. SI SE REQUIERE NUEVO CABLEADO, CONSULTE CON UN ELECTRICISTA O AUTORIDADES LOCALES PARA REQUISITOS DEL CÓDIGO

Instrucciones de cableado

Acesorios Cubierta

1. Conecte el cable de alimentación positiva **(A)** (normalmente negro o la cara lisa, sin marcas del cable de dos conductores) de plomo accesorio positivo **(B)** con un giro de tamaño adecuado en el conector – **Véase la Figura 1 y 2**.
2. Conecte el cable de alimentación negativa **(C)** (por lo general de color blanco o el lado marcado estriado del cable de dos conductores) de plomo accesorio negativo **(D)**.
3. Por favor, consulte las instrucciones de puesta a tierra-a continuación para completar todas las conexiones eléctricas.

Acesorios Exterior

1. Conecte el cable de alimentación positiva **(A)** (normalmente negro el lado no marcado suave del cable de dos conductores) de plomo accesorio positivo **(B)** con un giro de tamaño apropiadamente conector – **Véase la Figura 2 y 3**.
2. Conecte el cable de alimentación negativa **(C)** (por lo general de color blanco o el lado marcado estriado del cable de dos conductores) de plomo accesorio negativo **(D)**.
3. Cubra el extremo abierto de conectores con sellador de silicona para formar un sello hermético.
Si va a instalar un soporte de fijación mural, use masilla para sella los espacios entre la placa de montaje del aparato (placa) y la pared. Esto ayudará a evitar que el agua entre en la boc salida. Si la superficie de la pared es de revestimiento solapado, utilice masilla y una plataforma de montaje accesorio especial.
4. Por favor, consulte las **Instrucciones de puesta a tierra-a** continuación para completar todas las conexiones eléctricas.

instrucciones puesta a tierra

Montaje Embutido Accesorios

Para conectar a tierra en un sistema eléctrico de 3 hilos, fije el cable de tierra del artefacto **(E)** (generalmente de cobre o verde recubierto de plástico) a la brida de montaje accesorio **(M)** con el tornillo de tierra **(S)** – **Véase la Figura 1**.
Nota : En las correas de accesorios compatibles tornillos, primero instale los dos tornillos de montaje de la correa. Cualquier agujero roscado restante puede ser utilizado para el tornillo de tierra.

Cadena Hung Accesorios

Loop alambre de tierra **(E)** (generalmente de cobre o verde recubierto de plástico) debajo de la cabeza del tornillo de tierra **(S)** en la brida de montaje accesorio **(M)** y conectar con el extremo suelto del cable de tierra luminaria directamente al cable de tierra del sistema de construcción con un tamaño adecuado twist-conectores – **Véase la Figura 2**.

Acesorios Posterior Monte

Conecte el cable de tierra del artefacto **(E)** (generalmente de cobre o verde recubierto de plástico) a tierra de la fuente de alimentación con conector de tamaño adecuado en el interior puesto enlaces en forma. Cubra el extremo abierto del conector con sellador de silicona para formar un sello hermético – **Véase la Figura 3**.