

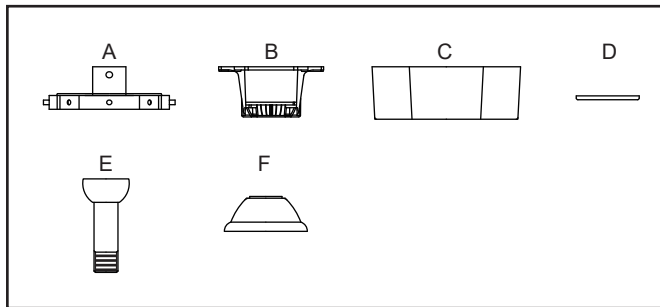
# HINKLEY

## DOWNROD KIT INSTALLATION FOR FACET FAN

Model: 99058FXX

### PARTS

- |                              |                 |
|------------------------------|-----------------|
| A) Mounting coupler assembly | D) Canopy cover |
| B) Hanger bracket            | E) Downrod Asm  |
| C) Canopy                    | F) Yoke cover   |



### INSTALLING THE HANGER BRACKET

**REMEMBER** -Turn off the power !

Attach hanging bracket to outlet box using screws provided with the outlet box. (Fig.1)

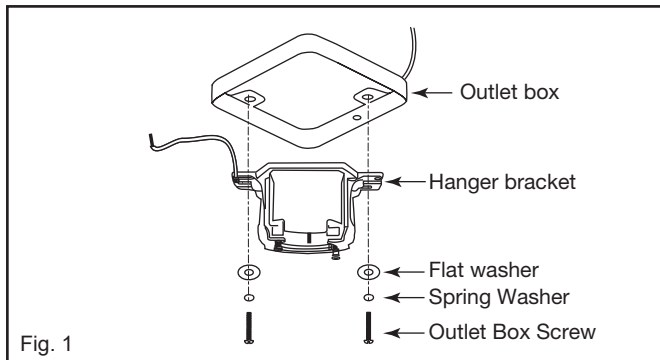


Fig. 1

### HANGING THE FAN

Step 1. Remove hanger ball from downrod by loosening set screw in the side of the hanger ball. Slide hanger ball down and remove cross pin; remove hanger ball. (Fig. 2)

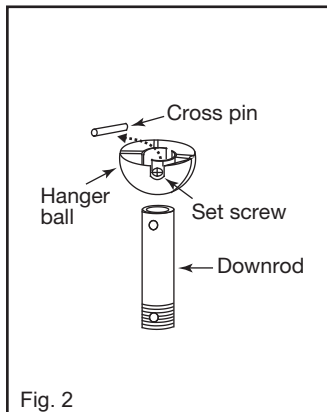


Fig. 2

Step 2. Carefully support the fan motor assembly in its styrofoam packing so the top of the motor facing upward

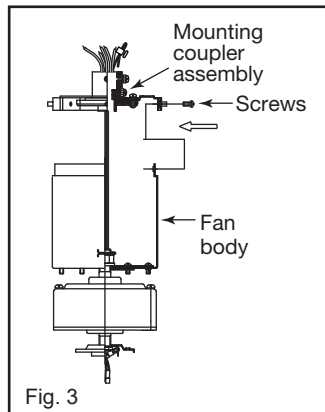


Fig. 3

Step 3. Slip the wires from the fan motor through the mounting coupler assembly, and then tighten mounting coupler assembly to the fan body with four mounting screws. (Fig. 3)

Step 4. Carefully feed the electrical lead wires and safety cable from the fan through the downrod. Thread downrod into coupler until holes align. Insert downrod pin through holes in mounting coupler and downrod; clip cotter pin through small hole in end of downrod pin to hold downrod in place. (Fig. 4)

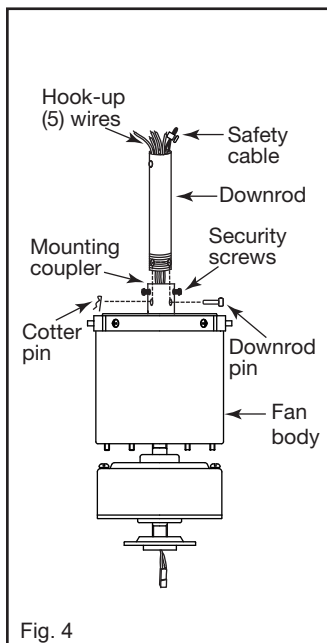


Fig. 4

Step 5. Tighten security set screws against downrod using a large flat blade screwdriver to ensure a tight fit against downrod.

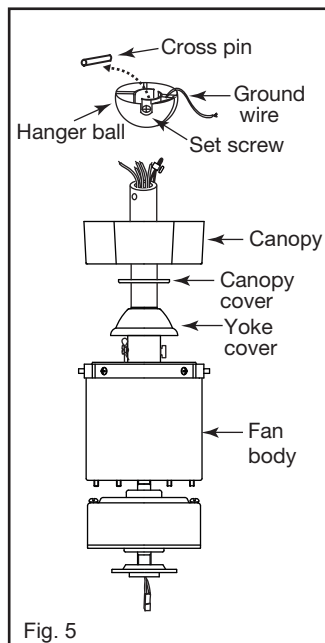


Fig. 5

Step 6. Slip the wires from the fan motor through the yoke cover and canopy cover and canopy onto the downrod. Slide the hanger ball onto the downrod, insert the cross pin through the downrod. Pull the hanger ball up so the cross pin seats in the channel in the hanger ball. Tighten the set screw. (Fig. 5)

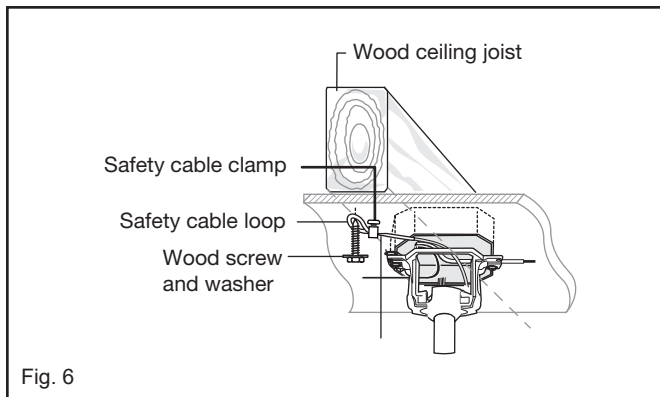


Fig. 6

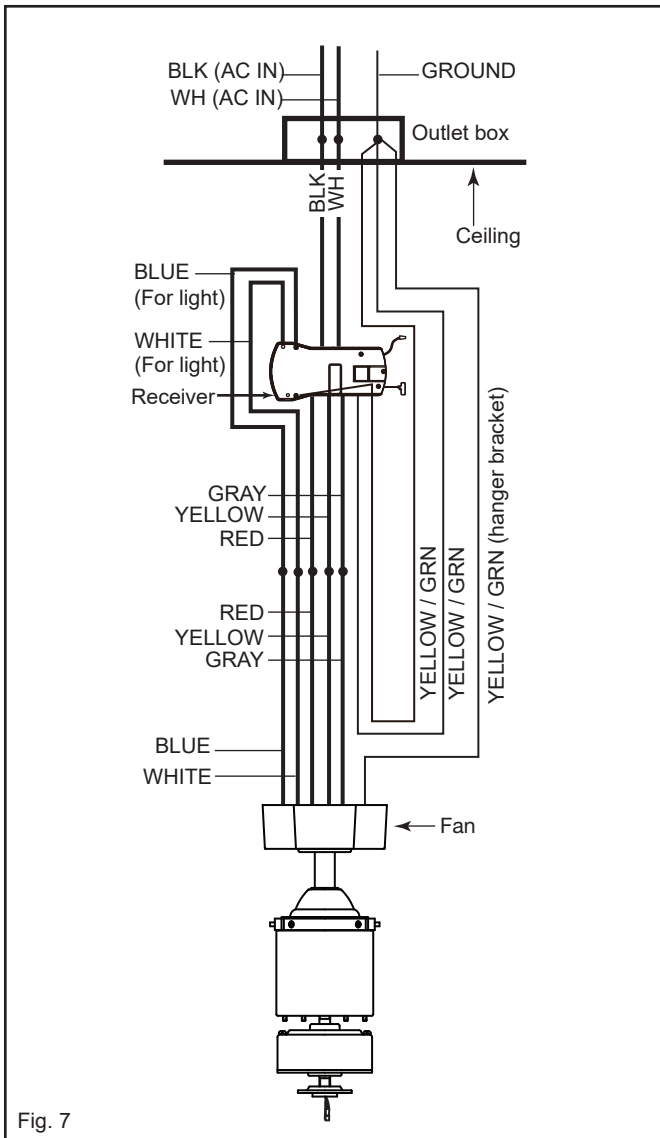


Fig. 7

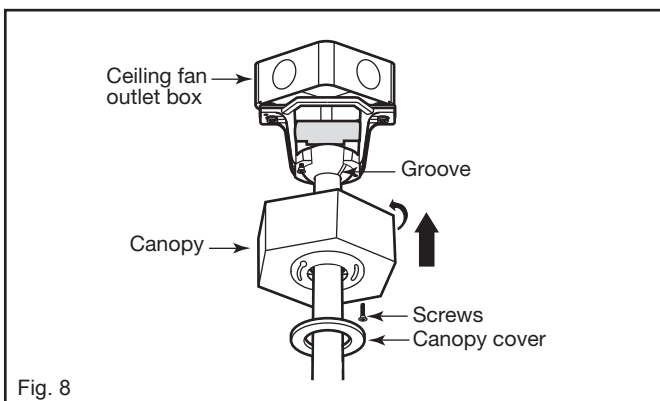


Fig. 8

Step 1. Attach the wood screw and the flat washer to the ceiling joist as shown (do not fully tighten). Slide the cable clamp onto the safety cable from the fan. Loop the safety cable around the wood screw that was just attached to ceiling joist. Feed the end of the cable into the clamp and pull as much cable through as possible. Firmly tighten screw in the clamp. Cut off excess cable and tighten the wood screw to ceiling joist. (Fig.6)

## ELECTRICAL CONNECTIONS

**WARNINGS:** Check to see that all connections are tight, including ground, and that no bare wire is visible at the wire nuts, except for the ground wire.

Step 1. Insert the receiver into the mounting bracket.

Step 2. Make wire connections from the fan to the receiver unit. For this step use the bundle of 5 wires on the receiver. (Fig.7)

- Connect the YELLOW fan wire to the YELLOW receiver wire.
- Connect the GRAY fan wire to the GRAY receiver wire.
- Connect the RED fan neutral wire to the RED receiver neutral wire.
- Connect the WHITE neutral light kit lead from the fan to WHITE receiver lead marked " For Light".
- Connect the BLUE light kit lead from the fan to BLUE receiver lead marked "For Light".

Wire colors out of the fan are blue/white for the light kit. Light kit leads from the controller/receiver are blue/white.

Step 3. Connect the supply wires from the ceiling to the receiver unit. (Use the 2 wire bundle on the receiver) Secure with supplied wire nuts.

- Connect the BLACK building supply wire to the BLACK receiver wire.
- Connect the WHITE receiver neutral wire to the WHITE building neutral wire.
- Connect the COPPER building ground wire to the 4 YELLOW/ GREEN ground wires from the fan and receiver.

## FINISHING THE INSTALLATION

Step 1. Tuck connections neatly into ceiling outlet box. (Fig. 8)

Step 2. Remove one canopy screw on the bracket and slide the canopy up to mounting bracket and place the key hole on screw on the mounting bracket aligning the key slot in the canopy with the canopy screw in the hanger bracket, turn canopy until it locks in place at the narrow section of the key holes.

Step 3. Align the remaining circular slot in the canopy with the threaded hole in the hanger bracket. Install canopy screw loosely. Rotate the canopy in the slots to align the points of the canopy with points of the fan housing. Securely tighten both canopy screws.

Step 4. Assemble the canopy cover by aligning the two key slots on the top side of the canopy cover with the two canopy screws. Twist to lock into place.

**Referring to Facet fan installation instruction for other ceiling fan installing procedure.**

### PARTES

- |                                      |                          |
|--------------------------------------|--------------------------|
| A) Conjunto del acoplador de montaje | D) Cubierta de dosel     |
| B) Soporte de suspensión             | E) Montaje de la varilla |
| C) Pabellón                          | F) Cubierta de yugo      |

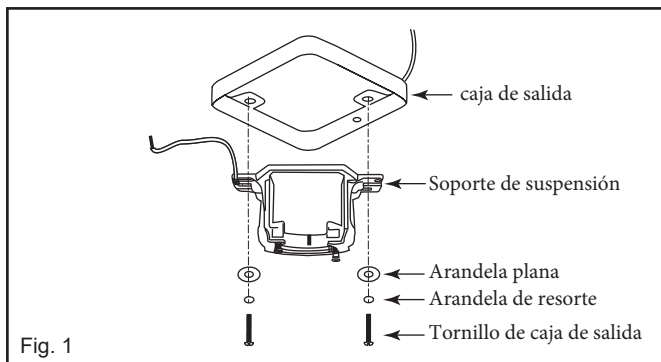
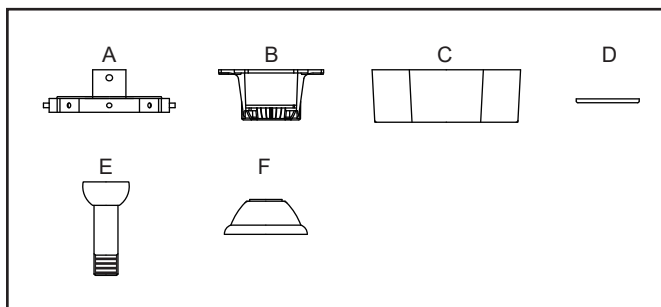


Fig. 1

### INSTALACIÓN DEL SOPORTE DE SUSPENSIÓN RECUERDE - ¡Apague la energía!

Fije el soporte para colgar a la caja de salida con los tornillos provistos con la caja de salida. (Figura 1)

### CÓMO COLGAR EL VENTILADOR

Paso 1. Retire la bola de suspensión del tubo bajante aflojando el tornillo de fijación en el costado de la bola de suspensión. Deslice la bola de suspensión hacia abajo y retire el pasador transversal; Retire la bola de suspensión. (Figura 2)

Paso 2. Sostenga con cuidado el conjunto del motor del ventilador en su empaque de espuma de poliestireno de manera que la parte superior del motor mire hacia arriba.

Paso 3. Deslice los cables del motor del ventilador a través del conjunto del acoplador de montaje y luego apriete el conjunto del acoplador de montaje al cuerpo del ventilador con cuatro tornillos de montaje. (Fig. 3)

Paso 4. Pase con cuidado los cables conductores eléctricos y el cable de seguridad del ventilador a través del tubo bajante. Enrosque la varilla en el acoplador hasta que los orificios se alineen. Inserte el pasador de la varilla a través de los agujeros en el acoplador de montaje y la varilla; sujete la chaveta a través del pequeño orificio en el extremo del pasador de la varilla para mantener la varilla en su lugar. (Figura 4)

Paso 5. Apriete los tornillos de fijación de seguridad contra el tubo bajante con un destornillador grande de hoja plana para garantizar un ajuste perfecto contra el tubo bajante.

Paso 6. Deslice los cables del motor del ventilador a través de la cubierta del yugo y la cubierta de la cubierta y la cubierta hasta el tubo bajante. Deslice la bola de suspensión en el tubo bajante, inserte el pasador transversal a través del tubo bajante. Tire de la bola para colgar hacia arriba de modo que el pasador transversal se asiente en el canal de la bola para colgar. Apriete el tornillo de fijación. (Figura 5))

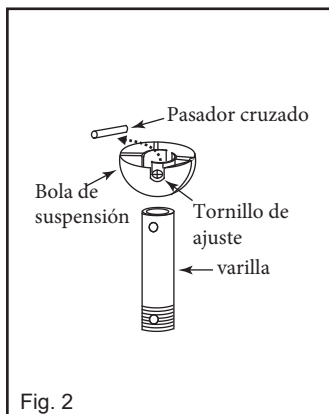


Fig. 2

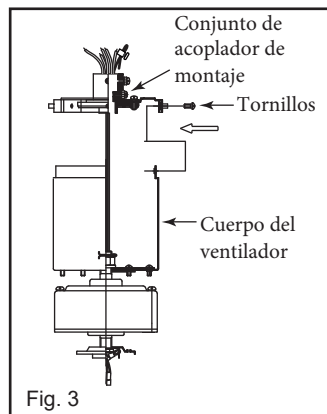


Fig. 3

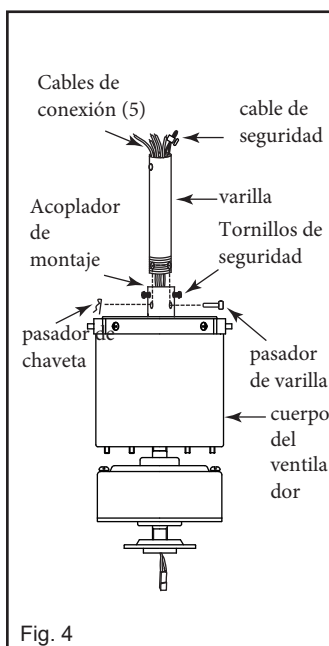


Fig. 4

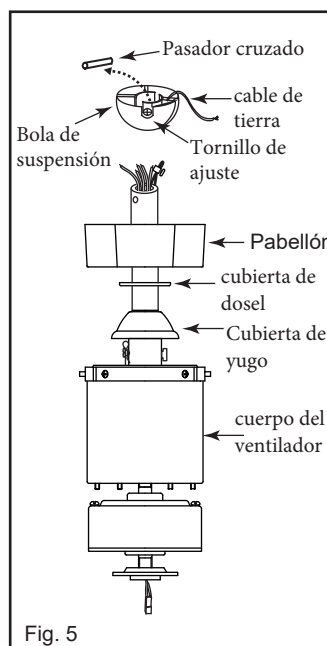
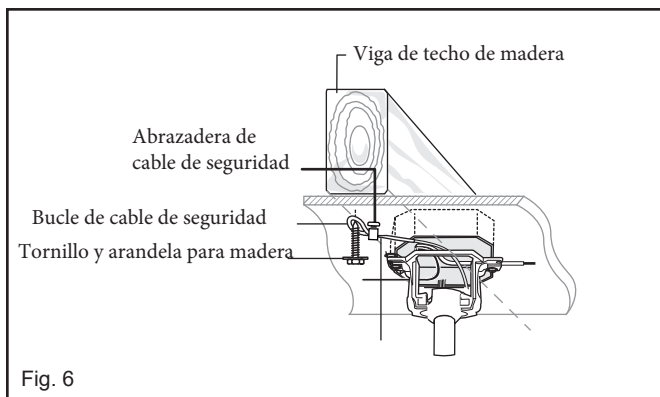


Fig. 5



Paso 1. Fije el tornillo para madera y la arandela plana a la viga del techo como se muestra (no apriete completamente). Deslice la abrazadera del cable en el cable de seguridad del ventilador. Pase el cable de seguridad alrededor del tornillo para madera que acaba de colocar en la viga del techo. Introduzca el extremo del cable en la abrazadera y tire de la mayor cantidad de cable posible. Apriete firmemente el tornillo en la abrazadera. Corte el exceso de cable y apriete el tornillo para madera a la viga del techo. (Fig.6)

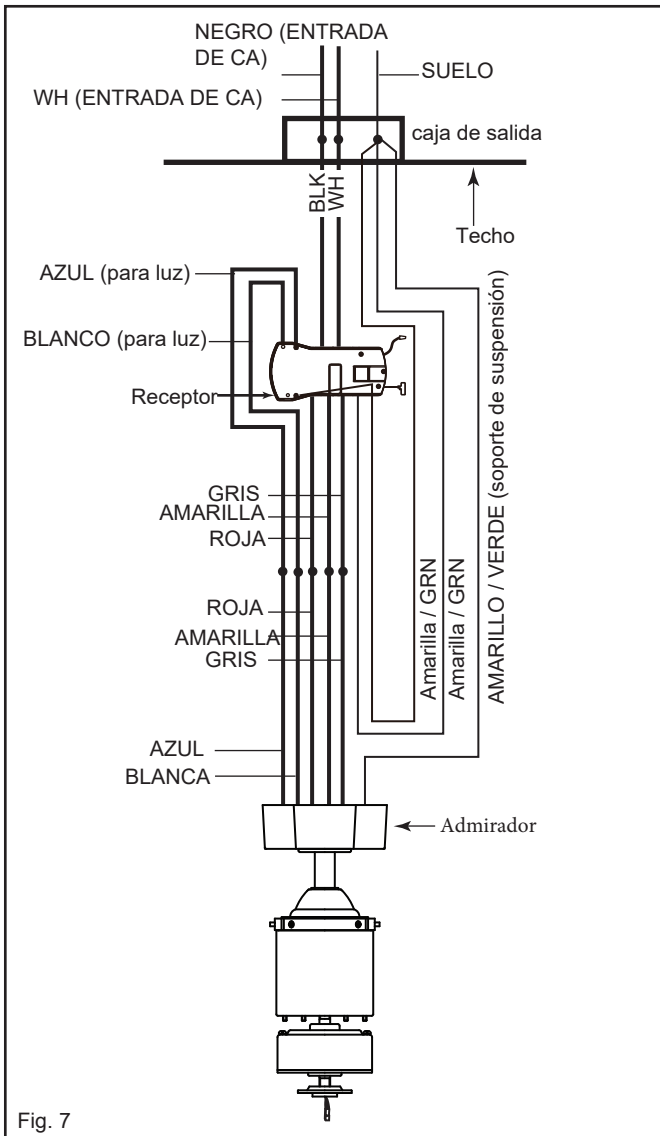
### CONEXIONES ELÉCTRICAS

ADVERTENCIAS: Verifique que todas las conexiones estén apretadas, incluida la conexión a tierra, y que no se vea ningún cable desnudo en las tuercas para cables, excepto el cable a tierra.

Paso 1. Inserte el receptor en el soporte de montaje.

Paso 2. Realice las conexiones de cables desde el ventilador hasta la unidad receptora. Para este paso utilice el haz de 5 cables del receptor. (Fig.7)

- Conecte el cable AMARILLO del ventilador al cable AMARILLO del receptor.
- Conecte el cable GRIS del ventilador al cable GRIS del receptor.
- Conecte el cable neutro ROJO del ventilador al cable neutro ROJO del receptor.
- Conecte el cable BLANCO del kit de luz neutra del ventilador al cable BLANCO del receptor marcado "For Light".
- Conecte el cable AZUL del juego de luces del ventilador al cable AZUL del receptor marcado como "For Light".



Los colores de los cables que salen del ventilador son azul/blanco para el juego de luces. Los cables del juego de luces del controlador/receptor son azules/blancos.

Paso 3. Conecte los cables de alimentación del techo a la unidad receptora. (Use el paquete de 2 cables en el receptor) Asegúrelo con las tuercas para cables provistas.

- Conecte el cable NEGRO de suministro del edificio al cable NEGRO del receptor.
- Conecte el cable neutral BLANCO del receptor al cable neutral BLANCO del edificio.
- Conecte el cable de tierra de COBRE del edificio a los 4 cables de tierra AMARILLOS/VERDES del ventilador y el receptor.

### FINALIZANDO LA INSTALACIÓN

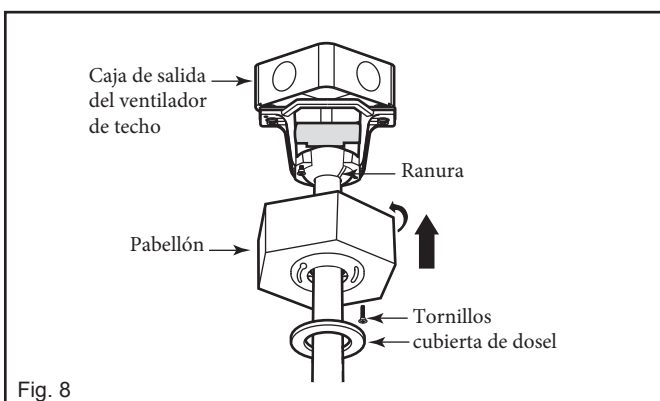
Paso 1. Meta las conexiones cuidadosamente en la caja de salida del techo. (Fig. 8)

Paso 2. Retire un tornillo de la capota del soporte y deslice la capota hacia arriba hasta el soporte de montaje y coloque el orificio de la cerradura en el tornillo del soporte de montaje alineando la ranura de la capota con el tornillo de la capota en el soporte de suspensión, gire la capota hasta que se bloquee en su lugar en la sección estrecha de los agujeros de la llave.

Paso 3. Alinee la ranura circular restante en el dosel con el orificio roscado en el soporte de suspensión. Instale el tornillo de la cubierta sin apretar. Gire la capota en las ranuras para alinear las puntas de la capota con las puntas de la carcasa del ventilador. Apriete firmemente ambos tornillos de la cubierta.

Paso 4. Ensamble la cubierta de la cubierta alineando las dos ranuras de llave en el lado superior de la cubierta de la cubierta con los dos tornillos de la cubierta. Gire para bloquear en su lugar.

Refiriéndose a las instrucciones de instalación del ventilador Facet para otros Procedimiento de instalación del ventilador de techo.



### PARTES

- |                                      |                          |
|--------------------------------------|--------------------------|
| A) Assemblage du coupleur de montage | D) Couverture d'auvent   |
| B) Support de suspension             | E) Assemblage de la tige |
| C) Pavillon                          | F) Couverture de joug    |

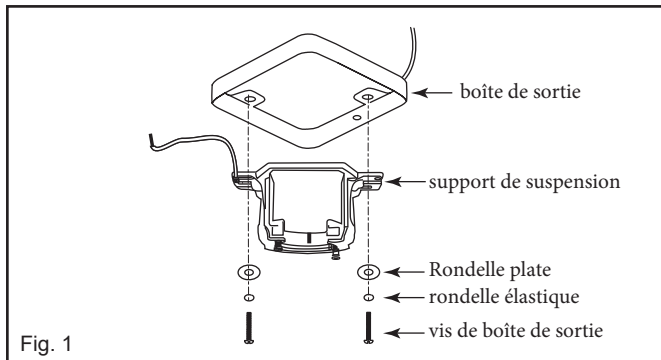
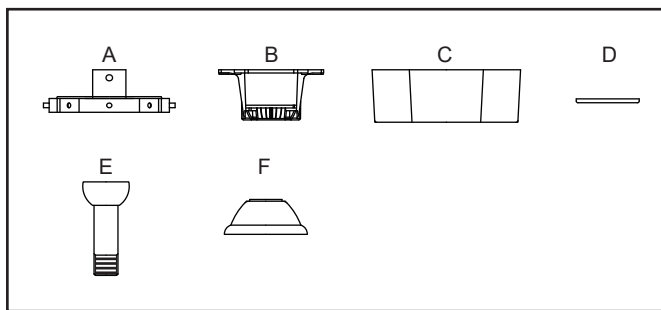


Fig. 1

### INSTALACIÓN DEL SOPORTE DE SUSPENSIÓN RECUERDE - ¡Apague la energía!

Fije el soporte para colgar a la caja de salida con los tornillos provistos con la caja de salida. (Figura 1)

### CÓMO COLGAR EL VENTILADOR

Paso 1. Retire la bola de suspensión del tubo bajante aflojando el tornillo de fijación en el costado de la bola de suspensión. Deslice la bola de suspensión hacia abajo y retire el pasador transversal; Retire la bola de suspensión. (Figura 2)

Paso 2. Sostenga con cuidado el conjunto del motor del ventilador en su empaque de espuma de poliestireno de manera que la parte superior del motor mire hacia arriba.

Paso 3. Deslice los cables del motor del ventilador a través del conjunto del acoplador de montaje y luego apriete el conjunto del acoplador de montaje al cuerpo del ventilador con cuatro tornillos de montaje. (Fig. 3)

Paso 4. Pase con cuidado los cables conductores eléctricos y el cable de seguridad del ventilador a través del tubo bajante. Enrosque la varilla en el acoplador hasta que los orificios se alineen. Inserte el pasador de la varilla a través de los agujeros en el acoplador de montaje y la varilla; sujete la chaveta a través del pequeño orificio en el extremo del pasador de la varilla para mantener la varilla en su lugar. (Figura 4)

Paso 5. Apriete los tornillos de fijación de seguridad contra el tubo bajante con un destornillador grande de hoja plana para garantizar un ajuste perfecto contra el tubo bajante.

Paso 6. Deslice los cables del motor del ventilador a través de la cubierta del yugo y la cubierta de la cubierta y la cubierta hasta el tubo bajante. Deslice la bola de suspensión en el tubo bajante, inserte el pasador transversal a través del tubo bajante. Tire de la bola para colgar hacia arriba de modo que el pasador transversal se asiente en el canal de la bola para colgar. Apriete el tornillo de fijación. (Figura 5)

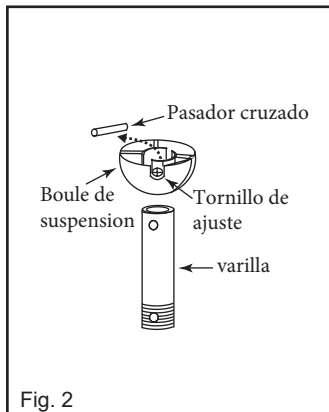


Fig. 2

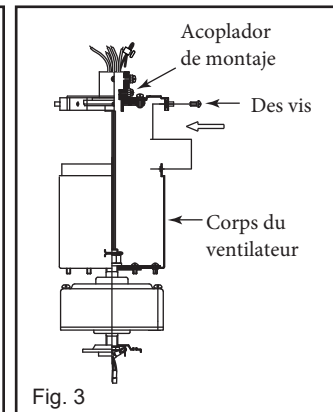


Fig. 3

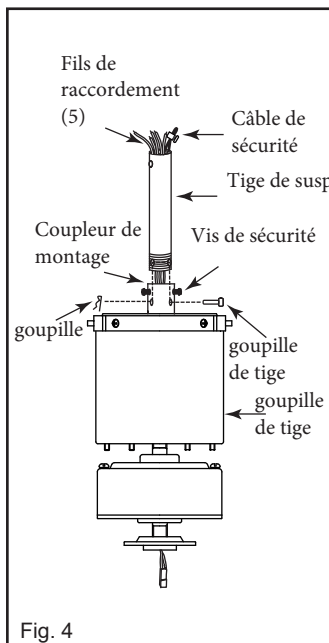


Fig. 4

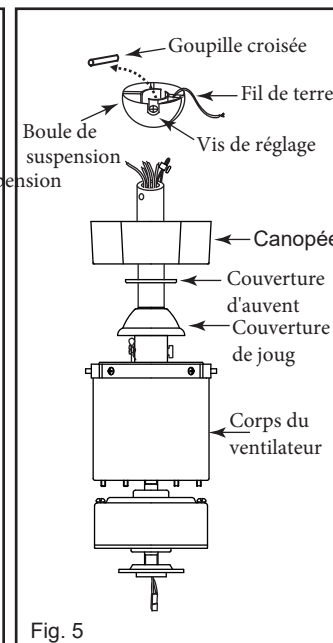
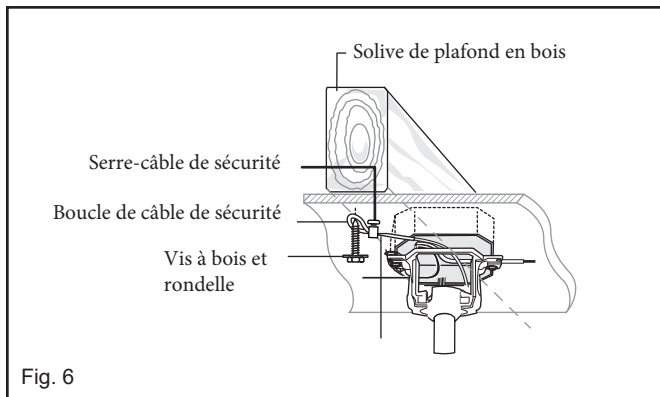


Fig. 5





Étape 1. Fixez la vis à bois et la rondelle plate à la solive de plafond comme illustré (ne serrez pas complètement). Faites glisser le serre-câble sur le câble de sécurité du ventilateur. Enroulez le câble de sécurité autour de la vis à bois qui vient d'être fixée à la solive du plafond. Faites passer l'extrémité du câble dans la pince et tirez autant de câble que possible. Serrez fermement la vis dans la pince. Coupez l'excédent de câble et serrez la vis à bois sur la solive du plafond. (Fig.6)

## CONNECTIONS ELECTRIQUES

AVERTISSEMENTS : Vérifiez que toutes les connexions sont bien serrées, y compris la terre, et qu'aucun fil dénudé n'est visible au niveau des serre-fils, à l'exception du fil de terre.

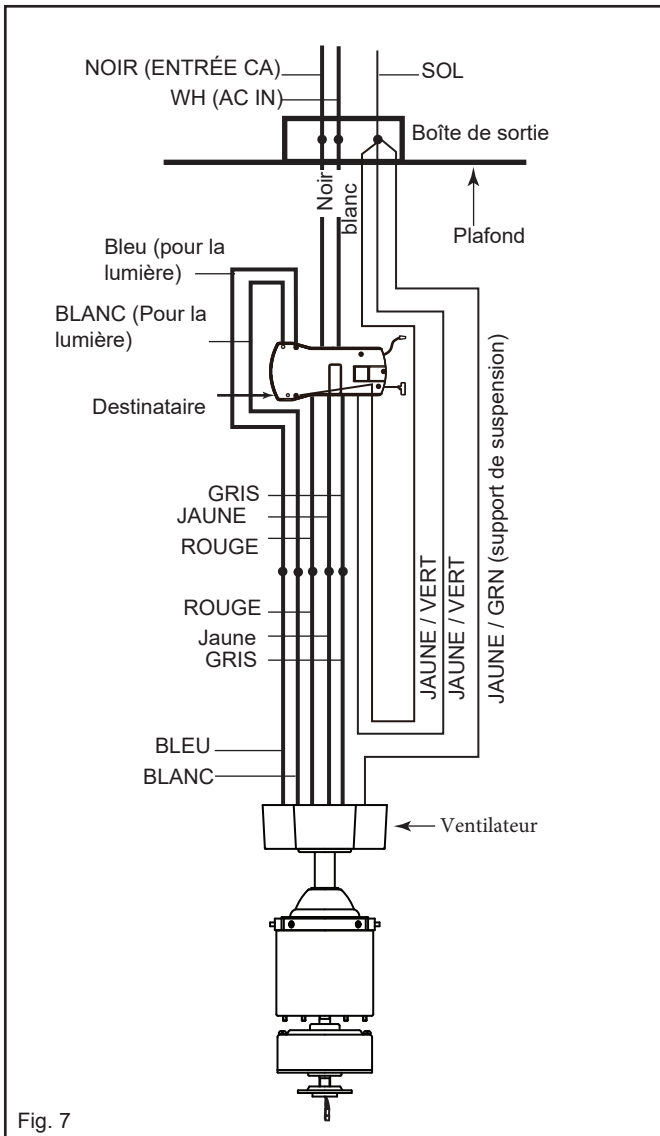
Étape 1. Insérez le récepteur dans le support de montage.  
Étape 2. Effectuez les connexions filaires du ventilateur à l'unité réceptrice. Pour cette étape utilisez le faisceau de 5 fils sur le récepteur. (Fig.7)

- Connectez le fil JAUNE du ventilateur au fil JAUNE du récepteur.
- Connectez le fil GRIS du ventilateur au fil GRIS du récepteur.
- Connectez le fil neutre ROUGE du ventilateur au fil neutre ROUGE du récepteur.
- Connectez le fil BLANC du kit d'éclairage neutre du ventilateur au fil BLANC du récepteur marqué « For Light ».
- Connectez le fil BLEU du kit d'éclairage du ventilateur au fil BLEU du récepteur marqué « For Light ».

Les couleurs des fils sortant du ventilateur sont bleu/blanc pour le kit d'éclairage. Les fils du kit d'éclairage du contrôleur/récepteur sont bleus/blancs.

Étape 3. Connectez les fils d'alimentation du plafond au récepteur. (Utilisez le faisceau de 2 fils sur le récepteur)  
Fixez avec les serre-fils fournis.

- Connectez le fil NOIR d'alimentation du bâtiment au fil NOIR du récepteur.
- Connectez le fil neutre BLANC du récepteur au fil neutre BLANC du bâtiment.
- Connectez le fil de terre du bâtiment en CUIVRE aux 4 fils de terre JAUNE/VERT du ventilateur et du récepteur.



## FINITION DE L'INSTALLATION

Étape 1. Rentrez soigneusement les connexions dans la boîte de sortie au plafond. (Fig. 8)

Étape 2. Retirez une vis de verrière sur le support et faites glisser la verrière jusqu'au support de montage et placez le trou de clé sur la vis sur le support de montage en alignant la fente de clé dans la verrière avec la vis de verrière dans le support de suspension, tournez la verrière jusqu'à ce qu'elle se verrouille en place à la section étroite des trous de clé.

Étape 3. Alignez la fente circulaire restante du pavillon avec le trou fileté du support de suspension. Installez la vis de la canopée sans serrer. Faites pivoter la verrière dans les fentes pour aligner les points de la verrière avec les points du boîtier du ventilateur. Serrez fermement les deux vis de la canopée.

Étape 4. Assemblez le couvercle de l'auvent en alignant les deux fentes de clé sur le côté supérieur du couvercle de l'auvent avec les deux vis de l'auvent. Tournez pour verrouiller en place.

Se référer aux instructions d'installation du ventilateur Facet pour d'autres procédures d'installation du ventilateur de plafond.

