

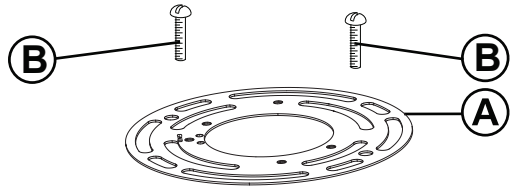
Assembly Instructions

Item No: 2940 / 2944 / 2945

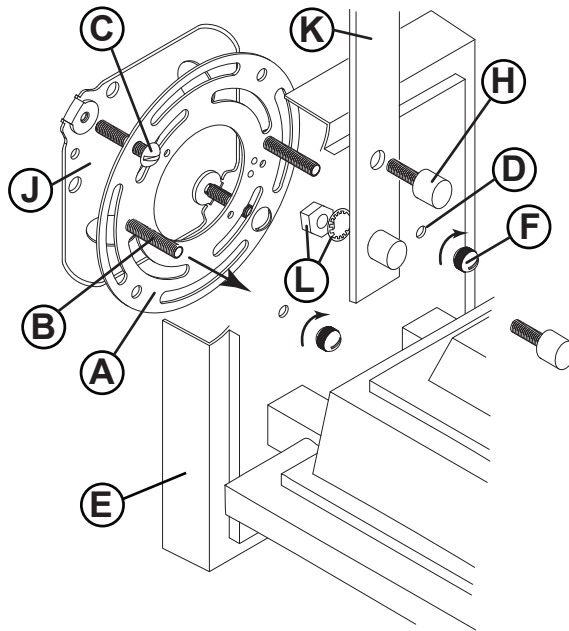
English

▼ start here

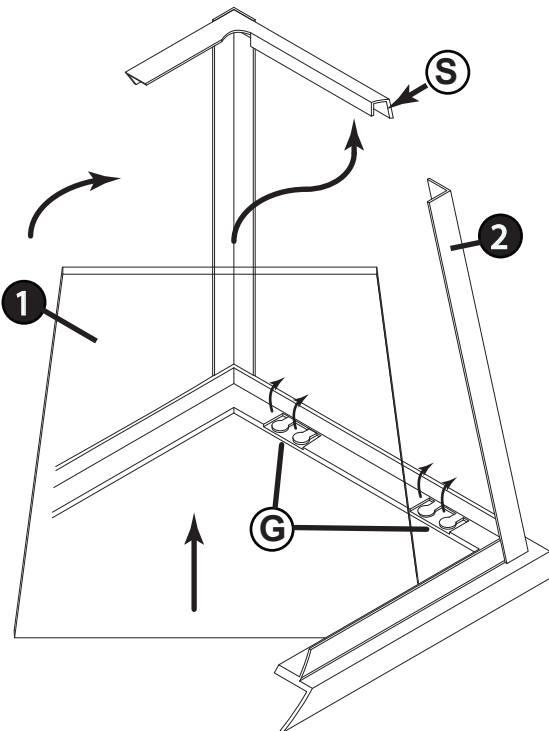
Drawing 1 - Strap Detail



DRAWING 2 - MOUNTING



DRAWING 3 - GLASS INSTALLATION



1. Find a clear area in which you can work.
2. Unpack fixture and glass from carton.
3. Carefully review instructions prior to assembly.

1. Prepare mounting plate (A) for installation, by threading the two screw (B) provided, into the back of the mounting plate (A) - see Drawing 1.
 - Be sure that holes into which the screws are threaded match the spacing of the mounting holes (D) in the back plate (E) - see Drawings 1 and 2.
2. Mounting plate (A) to junction box (J) using two screws (C) not provided.

SAFETY WARNING: READ WIRING AND GROUNDING INSTRUCTIONS (I.S. 18) AND ANY ADDITIONAL DIRECTIONS. TURN POWER SUPPLY OFF DURING INSTALLATION. IF NEW WIRING IS REQUIRED, CONSULT A QUALIFIED ELECTRICIAN OR LOCAL AUTHORITIES FOR CODE REQUIREMENTS.

Make electrical connections from supply wire to fixture lead wires. Refer to instruction sheet (I.S. 18) and follow instructions to make all necessary wiring connections. Then refer back to this sheet to complete installation of this fixture.

1. Prior to mounting to fixture to wall scroll must be attached. This is accomplished by slipping end of scroll under the loop on top of the roof and then align the two holes in the scroll with the two holes on the center line of the backplate (E) - see Drawing 2.
2. Now slip the threaded stud on the barrel knob (H) through the holes in the backplate and then slip lockwasher and hex nut (L) onto stud and tighten to secure scroll.

1. Mount the fixture to the wall by slipping the holes (D) in the backplate (E) over the screws (B) in the mounting strap (A) - see Drawing 2.
2. Hold backplate (E) against the wall and thread ball knobs (F) onto end of screws (B) showing through the backplate (E). Tighten ball knobs to secure fixture to wall.
3. Fixture can now be lamped accordingly.

GLASS REPLACEMENT INSTRUCTIONS.

1. Remove broken piece of glass from the cage (2) from the hole in the bottom. If necessary bend the glass lips (G) down away from glass until pieces can be removed - see Drawing 2.
2. To install glass first slide glass panel (1) through the bottom hole in the cage (2).
3. Next rotate glass panel (1) so it is parallel with the side of the cage and slip the top of the glass panel into the slot (S) at the top of the cage.
4. Slip bottom edge of glass panel (1) passed the glass clips (G) and when glass panel is laying on the cage frame bend up the glass clips (G) to secure the glass in the cage. Repeat process for remaining glass panels.

Instrucciones De Montaje

Numéro d'article: 2940 / 2944 / 2945

Spanish

▼ empezar aquí

1. Encontrar un área clara en la que se puede trabajar.
2. Desembale luminaria y el vidrio de la caja.
3. Revise cuidadosamente las instrucciones antes del montaje.

1. Prepare la placa de montaje (A) para la instalación, atornillando los dos tornillos (B) provistos, en la parte posterior de la placa de montaje (A); consulte el Dibujo 1.
 - Asegúrese de que los orificios en los que se rosca los tornillos coincidan con la separación de los orificios de montaje (D) en la placa posterior (E); consulte los Dibujos 1 y 2.
2. Monte la placa (A) en la caja de conexiones (J) utilizando dos tornillos (C) que no provisto.

ADVERTENCIA DE SEGURIDAD: LEA LAS INSTRUCCIONES DE CABLEADO Y CONEXIÓN A TIERRA (I.S. 18) Y LAS INSTRUCCIONES ADICIONALES. APAGUE LA ALIMENTACIÓN ELÉCTRICA DURANTE LA INSTALACIÓN. SI SE REQUIERE UN NUEVO CABLEADO, CONSULTE A UN ELECTRICISTA CUALIFICADO O A LAS AUTORIDADES LOCALES PARA OBTENER LOS REQUISITOS DEL CÓDIGO.

Realice las conexiones eléctricas desde el cable de alimentación a los cables conductores de la luminaria. Consulte la hoja de instrucciones (I.S. 18) y siga las instrucciones para realizar todas las conexiones de cableado necesarias. Luego refiérase a esta hoja para completar la instalación de esta luminaria.

1. Antes de montar el accesorio a la pared, se debe colocar el rollo. Esto se logra deslizando el extremo del rollo debajo del lazo en la parte superior del techo y luego alinee los dos orificios del rollo con los dos orificios en la línea central de la placa posterior (E); vea el Dibujo 2.
2. Ahora deslice el perno roscado en la perilla del cañón (H) a través de los orificios en la placa posterior y luego deslice la arandela de seguridad y la tuerca hexagonal (L) en el perno y apriete para asegurar el desplazamiento.

1. Monte la luminaria en la pared deslizando los orificios (D) en la placa posterior (E) sobre los tornillos (B) en la correa de montaje (A) - ver dibujo 2.
2. Sostenga la placa posterior contra la pared y coloque las perillas de bola (F) en el extremo de los tornillos (B) que se muestran a través de la placa posterior (E). Apriete las perillas de bola para asegurar la luminaria a la pared.
3. El accesorio ahora puede ser lamedo en consecuencia.

INSTRUCCIONES DE REEMPLAZO DE CRISTAL:

1. Retire la pieza rota de vidrio de la jaula (2) del orificio en la parte inferior. Si es necesario, doble los labios de vidrio (G) hacia abajo para separarlos del vidrio hasta que se puedan quitar las piezas; vea el Dibujo 2.
2. Para instalar el vidrio, primero deslice el panel de vidrio (1) a través del orificio inferior de la jaula (2).
3. Luego gire el panel de vidrio (1) para que quede paralelo con el lado de la jaula y deslice la parte superior del panel de vidrio en la ranura (S) en la parte superior de la jaula.
4. Deslice el borde inferior del panel de vidrio (1) a través de los clips de vidrio (G) y cuando el panel de vidrio esté sobre el marco de la jaula, doble los clips de vidrio (G) para asegurar el vidrio en la caja. Repita el proceso para los paneles de vidrio restantes.

Les Instructions D'assemblage

Número del artículo: 2940 / 2944 / 2945

French

▼ commencez ici

1. Trouvez un endroit clair dans lequel vous pouvez travailler.
2. Déballez luminaire et de verre du carton.
3. Examinez attentivement les instructions avant l'assemblage.

1. Préparez la plaque de montage (A) pour l'installation, en vissant les deux vis (B) fournies, à l'arrière de la plaque de montage (A) - voir schéma 1.
 - Assurez-vous que les trous dans lesquels les vis sont filetées correspondent à l'espacement des trous de montage (D) de la plaque arrière (E) - voir Dessins 1 et 2.
2. La plaque de montage (A) sur la boîte de jonction (J) à l'aide de deux vis (C) nonà condition de.

ADVERTENCIA DE SEGURIDAD: LEA LAS INSTRUCCIONES DE CABLEADO Y CONEXIÓN A TIERRA (I.S. 18) Y LAS INSTRUCCIONES ADICIONALES. APAGUE LA ALIMENTACIÓN ELÉCTRICA DURANTE LA INSTALACIÓN. SI SE REQUIERE UN NUEVO CABLEADO, CONSULTE A UN ELECTRICISTA CUALIFICADO O A LAS AUTORIDADES LOCALES PARA OBTENER LOS REQUISITOS DEL CÓDIGO.

Faire les connexions électriques du fil d'alimentation aux fils du luminaire. Reportez-vous à la feuille d'instructions (I.S. 18) et suivez les instructions pour effectuer toutes les connexions de câblage nécessaires. Reportez-vous ensuite à cette fiche pour compléter l'installation de ce luminaire.

1. Avant de monter sur le luminaire au mur, le rouleau doit être fixé. Pour ce faire, glissez le bout du rouleau sous la boucle située au sommet du toit, puis alignez les deux trous du rouleau avec les deux trous situés au centre de la plaque arrière (E) - voir dessin 2.
2. Maintenant, glissez le goujon fileté du bouton de canon (H) dans les trous de la plaque arrière, puis glissez la rondelle frein et l'écrou hexagonal (L) sur le goujon et serrez pour sécuriser le défilement.

1. Fixez le luminaire au mur en faisant glisser les trous (D) de la plaque arrière (E) sur les vis (B) de la bride de fixation (A) - voir dessin 2.
2. Maintenez la plaque arrière contre le mur et vissez les boutons à billes (F) sur les vis (B) apparaissant à travers la plaque (E). Serrer les boutons à billes pour fixer le luminaire au mur.
3. Le luminaire peut maintenant être éclairé en conséquence.

INSTRUCTIONS DE REMPLACEMENT DU VERRE.

1. Retirez le morceau de verre cassé de la cage (2) du trou au fond. Si nécessaire, pliez les lèvres de verre (G) vers le bas, à l'écart de verre, jusqu'à ce que les morceaux puissent être retirés - voir dessin 2.
2. Pour installer le verre, glissez le premier panneau de verre (1) dans le trou inférieur de la cage (2).
3. Faites ensuite pivoter le panneau de verre (1) afin qu'il soit parallèle au côté de la cage et glissez le haut du panneau de verre dans la fente (S) située en haut de la cage.
4. Glissez le bord inférieur du panneau de verre (1) dans les attaches de verre (G) et, lorsque le panneau de verre repose sur le cadre de la cage, pliez les attaches de verre (G) pour fixer le verre dans la cage. Répétez le processus pour les panneaux de verre restants.

I.S. 18 wiring grounding instructions

SAFETY WARNING: READ WIRING AND GROUNDING INSTRUCTIONS (IS 18) AND ANY ADDITIONAL DIRECTIONS. TURN POWER SUPPLY OFF DURING INSTALLATION. IF NEW WIRING IS REQUIRED, CONSULT A QUALIFIED ELECTRICIAN OR LOCAL AUTHORITIES FOR CODE REQUIREMENTS

Drawing 1 – Flush Mount



Drawing 2 – Chain Hung



Drawing 3 – Post-Mount



wiring instructions

Indoor Fixtures

1. Connect positive supply wire **(A)** (typically black or the smooth, unmarked side of the two-conductor cord) to positive fixture lead **(B)** with appropriately sized twist on connector - see **Drawings 1 or 2**.
2. Connect negative supply wire **(C)** (typically white or the ribbed, marked side of the two-conductor cord) to negative fixture lead **(D)**.
3. Please refer to the **grounding instructions** below to complete all electrical connections

Outdoor Fixtures

1. Connect positive supply wire **(A)** (typically black or the smooth unmarked side of the two-conductor cord) to positive fixture lead **(B)** with appropriately sized twist on connector – see **Drawings 2 or 3**.
2. Connect negative supply wire **(C)** (typically white or the ribbed, marked side of the two-conductor cord) to negative fixture lead **(D)**.
3. Cover open end of connectors with silicone sealant to form a watertight seal.
If installing a wall mount fixture, use caulk to seal gaps between the fixture mounting plate (backplate) and the wall. This will help prevent water from entering the outlet box. If the wall surface is lap siding, use caulk and a fixture mounting platform specially.

4. Please refer to the **grounding instructions** below to complete all electrical connections.

grounding instructions

Flush Mount Fixtures

For positive grounding in a 3-wire electrical system, fasten the fixture ground wire **(E)** (typically copper or green plastic coated) to the fixture mounting strap **(M)** with the ground screw **(S)** - see **Drawing 1**.
Note: On straps for screw supported fixtures, first install the two mounting screws in strap. Any remaining tapped hole may be used for the ground screw.

Chain Hung Fixtures

Loop fixture ground wire **(E)** (typically copper or green plastic coated) under the head of the ground screw **(S)** on fixture mounting strap **(M)** and connect to the loose end of the fixture ground wire directly to the ground wire of the building system with appropriately sized twist-on connectors - see **Drawing 2**.

Post-Mount Fixtures

Connect fixture ground wire **(E)** (typically copper or green plastic coated) to power supply ground with appropriately sized twist-on connector inside post. Cover open end of connector with silicone sealant to form a watertight seal - see **Drawing 3**.

I.S. 18 câblage échouage instructions

AVERTISSEMENT DE SECURITE: LIRE CABLAGE ET INSTRUCTIONS DE MISE (IS 18), ET TOUTE AUTRE INSTRUCTION. COUPER L'ALIMENTATION ELECTRIQUE PENDANT L'ONSTALLATION. SI DE NOUVELLES CABLAGE N'EST NECESSAIRE, CONSULTEZ UN ELECTRICIEN QUALIFIE OU AUTORITES LOCALES POUR EXIGENCES DU CODE.

instructions de câblage

Luminaire Itérieurs

1. Brancher le fil d'alimentation positive **(A)** (généralement noir ou, côté lisse banalisée de la corde à deux conducteurs) à plob de fixation positive **(B)** avec la torsion de taille appropriée sur le connecteur – **Voir Schéma 1 ou 2**.
2. Connecter le fil d'alimentation négative **(C)** (généralement blanc ou l', côté marqué nervurée du fil à deux conducteurs) au conducteur négatif de l'appareil **(D)**.
3. S'il vous plaît se référer à la **mise à la terre instructions** ci-dessous pour terminer toutes les connexions électriques.

Luminaire Extérieurs

1. Brancher le fil d'alimentation positive **(A)** (généralement noir ou le côté lisse banalisée de la corde à deux conducteurs) à plomb de fixation positive **(B)** avec la torsion appropriée taille du connecteur – **Voir Schéma 2 ou 3**.
2. Connecter le fil d'alimentation négative **(C)** (généralement blanc ou l', côté marqué nervurée du fil à deux conducteurs) au conducteur négatif de l'appareil **(D)**.
3. Couvrir extrémité ouverte de connecteurs avec du silicone pour former un joint étanche à l'eau.
Si l'installation d'un luminaire de montage mural, utiliser calfeutrage pour sceller l'espace entre la plaque de montage de fixation (plaque arrière) et la paroi. Cela aidera à empêcher l'eau de pénétrer dans le boc sortie. Si la surface du mur est bardage à clin, utiliser caldeutrage et une plate-forme de montage d'appareils spécialement.
4. S'il vous plaît se référer aux instructions ci-dessous pour terminer la terre toutes les connexions électriques.

instructions de mise

Montage Encastré Fixtures

Pour la terre positive dans un système électrique à 3 fils, fixez le fil de terre du luminaire **(E)** (généralement en cuivre ou vert recouvert de plastique) à la sangle de fixation de fixation **(M)** avec la vis de terre **(S)** – **Voir Schéma 1**.
Remarque: Sur les sangles pour les appareils pris en charge à vis, installez d'abord les deux vis de fixation à sangle. Tout trou taraudé restante peut être utilisée pour la vis de terre.

Chaîne Accroché Luminaires

Boucle fil du luminaire au sol **(E)** (généralement en cuivre ou vert recouvert de plastique) sous la tête de la vis de terre **(S)** sur la sangle de fixation de fixation **(M)** et se connecter à l'extrémité libre du fil de terre du luminaire directement sur le fil de terre du système de construction avec une taille appropriée connecteurs à visser – **Voir Schéma 2**.

Luminaire Après Montage

Brancher le fil de terre du luminaire **(E)** (généralement en cuivre ou vert recouvert de plastique) à la masse de l'alimentation avec une taille appropriée torsion sur le connecteur à l'intérieur de la poste. Couvrir extrémité ouverte du connecteur avec du mastic silicone pour former un joint étanche à l'eau – **Voir Schéma 3**.

I.S. 18 tierra cableado instrucciones

ADVERTENCIA DE SEGURIDAD: LEA LAS INSTRUCCIONES DE CABLEADO Y LA TIERRA (IS 18), E INSTRUCCIONES ADICIONALES. APAUGE LA ALIMENTACIÓN DE CORRIENTE DURANTE LA INSTALACIÓN. SI SE REQUIERE NUEVO CABLEADO, CONSULTE CON UN ELECTRICISTA O AUTORIDADES LOCALES PARA REQUISITOS DEL CÓDIGO

Instrucciones de cableado

Acesorios Cubierta

1. Conecte el cable de alimentación positiva **(A)** (normalmente negro o la cara lisa, sin marcas del cable de dos conductores) de plomo accesorio positivo **(B)** con un giro de tamaño adecuado en el conector – **Véase la Figura 1 y 2**.
2. Conecte el cable de alimentación negativa **(C)** (por lo general de color blanco o el lado marcado estriado del cable de dos conductores) de plomo accesorio negativo **(D)**.
3. Por favor, consulte las instrucciones de puesta a tierra-a continuación para completar todas las conexiones eléctricas.

Acesorios Exterior

1. Conecte el cable de alimentación positiva **(A)** (normalmente negro el lado no marcado suave del cable de dos conductores) de plomo accesorio positivo **(B)** con un giro de tamaño apropiadamente conector – **Véase la Figura 2 y 3**.
2. Conecte el cable de alimentación negativa **(C)** (por lo general de color blanco o el lado marcado estriado del cable de dos conductores) de plomo accesorio negativo **(D)**.
3. Cubra el extremo abierto de conectores con sellador de silicona para formar un sello hermético.
Si va a instalar un soporte de fijación mural, use masilla para sella los espacios entre la placa de montaje del aparato (placa) y la pared. Esto ayudará a evitar que el agua entre en la boc salida. Si la superficie de la pared es de revestimiento solapado, utilice masilla y una plataforma de montaje accesorio especial.
4. Por favor, consulte las **Instrucciones de puesta a tierra-a** continuación para completar todas las conexiones eléctricas.

instrucciones puesta a tierra

Montaje Embutido Accesorios

Para conectar a tierra en un sistema eléctrico de 3 hilos, fije el cable de tierra del artefacto **(E)** (generalmente de cobre o verde recubierto de plástico) a la brida de montaje accesorio **(M)** con el tornillo de tierra **(S)** – **Véase la Figura 1**.
Nota : En las correas de accesorios compatibles tornillos, primero instale los dos tornillos de montaje de la correa. Cualquier agujero roscado restante puede ser utilizado para el tornillo de tierra.

Cadena Hung Accesorios

Loop alambre de tierra **(E)** (generalmente de cobre o verde recubierto de plástico) debajo de la cabeza del tornillo de tierra **(S)** en la brida de montaje accesorio **(M)** y conectar con el extremo suelto del cable de tierra luminaria directamente al cable de tierra del sistema de construcción con un tamaño adecuado twist-conectores – **Véase la Figura 2**.

Accesorios Posterior Monte

Conecte el cable de tierra del artefacto **(E)** (generalmente de cobre o verde recubierto de plástico) a tierra de la fuente de alimentación con conector de tamaño adecuado en el interior puesto enlaces en forma. Cubra el extremo abierto del conector con sellador de silicona para formar un sello hermético – **Véase la Figura 3**.

IS200 Caulking Instructions

▼ start here

After securing fixture to the wall it is recommended that the gap between the wall and the fixture backplate be sealed on the top and both sides, with a good quality waterproof caulk or silicone sealant (NOT INCLUDED) - see Drawing 1.



IS200 Instrucciones Calafateo

▼ comience aquí

Después de asegurar accesorio a la pared, se recomienda que la distancia entre la pared y la placa posterior fixture ser sellado en la parte superior y ambos lados, con una buena calidad masilla impermeable o sellador de silicona (NO INCLUIDO) - ver dibujo 1.



IS200 Instructions Calfeutrer

▼ commencer ici

Après avoir obtenu fixation à la paroi, il est recommandé que l'espace entre la paroi et la contre-plaque de fixation est scellée sur la partie supérieure et deux côtés, avec une bonne qualité calfeutrage imperméable à l'eau ou silicone (non inclus) - voir schéma 1.



After securing fixture in place it is recommended that the gap between the mounting top and fixture base be sealed with any good quality waterproof caulk or silicone sealant (not included). It is also recommended that a small bead of caulk or sealant be put under the ball knobs used to mount fixture – see Drawing 2.



Après avoir assure appareil en place, il est recommandé que l'écart entre le sommet et la base de montage du luminaire être scellé avec un produit de calfeutrage imperméable de bonne qualité ou du mastic silicone (non inclus). Il est également recommandé qu'un petit cordon de mastic d'étanchéité ou être mis sous les boutons de billes utilisées pour monter appareil – Voir schéma 2.



Después asegurar fijo en su lugar, se recomienda que la distancia entre la parte superior y la base de montaje del accesorio se sellará con cualquier buen masilla impermeable de calidad o sellador de silicona (no incluido). También se recomienda que una pequeña capa de madilla o sellador de ser sometidos a los mandos de bolas utilizadas para montar accesorio – Véase la Figura 2.

