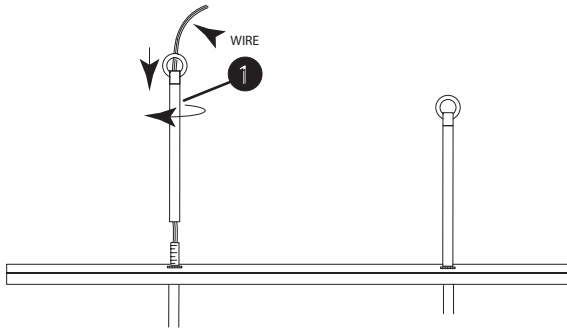
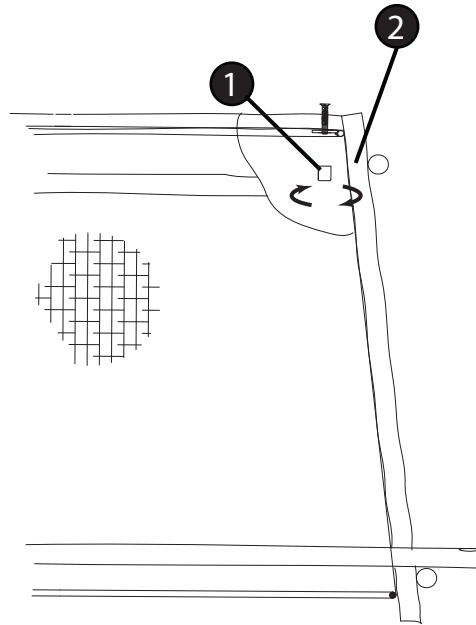


HINKLEY

Drawing 1 - Stem Installation



Drawing 2 - Shade Removal



Assembly Instructions

Item No. 3676

Start Here

1. Find a clear area in which you can work.
2. Unpack fixture from carton.
3. Carefully review instructions prior to assembly.

*** The construction of this fixture will be accomplished by first determining the length of chain required, mounting the attaching strap to the junction box, making all necessary electrical connections, hanging the fixture from the ceiling.

1. Determine the overall length you will need the assembled fixture to be.
2. Determine how many chain links will be needed to achieve the over all length you require.
3. Install stem (1) by slipping it onto the supply wire of the fixture, threaded end down, and threading in into top of fixture – see Drawing 1.
5. After stem has been attached to fixture body, attach end of chain to the loop at the top of stem (1).
6. Fixture is now ready to be mounted to ceiling. Use 3534 of this instruction sheet to mount.

SAFETY WARNING: READ WIRING AND GROUND INSTRUCTIONS (I.S.18) AND ANY ADDITIONAL DIRECTIONS. TURN POWER SUPPLY OFF DURING INSTALLATION. IF NEW WIRING IS REQUIRED, CONSULT QUALIFIED ELECTRICIAN OR LOCAL AUTHORITIES FOR CODE REQUIREMENTS.

1. After mounting, fixture can be lamped accordingly

1. When it is necessary to remove the shade, remove the barrel knobs (1) located inside the top shade edge. After barrel kobs are removed shade can slide out the bottom of decorative cage (2) - see DRAWING - 2.

Les Instructions D'assemblage

Numéro d'article: 3676

Commencez ici

1. Trouvez un espace libre dans lequel vous pouvez travailler.
2. Déballlez appareil de la boîte.
3. Examinez attentivement les instructions avant le montage.

*** La construction de ce dispositif sera réalisé selon la première de montage de la bride de montage de la boîte de jonction, toutes les connexions électriques nécessaires, l'assemblage du corps principal du dispositif de fixation, le montage de la fixation à la paroi, puis l'installation du verre.

1. Déterminez la longueur totale que nécessitera la installation montada.
2. Déterminez cuántos eslabones de la cadena serán necesarios para alcanzar la longitud excesiva que usted requiere.
3. Instale el vástago (1) deslizando sobre el cable de alimentación de la instalación, con el extremo roscado hacia abajo y roscando en la parte superior del aparato - vea Dibujo 1.
5. Una vez que el vástago haya sido fijado al cuerpo de fijación, fije el extremo de la cadena al lazo en la parte superior del vástago (1).
6. El accesorio ahora está listo para ser montado al techo. Utilice 3534 de esta hoja de instrucciones para montar.

SEGURIDAD ADVERTENCIA: LEA LAS INSTRUCCIONES DE CABLEADO Y TOMA DE TIERRA (I.S.18) Y CUALQUIER DIRECCIONES ADICIONALES. DESCONECTE LA FUENTE DE ALIMENTACIÓN DURANTE LA INSTALACIÓN. SI SE REQUIERE NUEVO CABLEADO, CONSULTA QUALIFICADO

1. Después del montaje, el accesorio se puede encender

1. Cuando sea necesario quitar la persiana, quite las perillas del cañón (1) ubicadas dentro del borde superior de la persiana. Una vez retirados los barriles, la persiana puede deslizarse hacia afuera por el fondo de la jaula decorativa (2) - vea DIBUJO - 1.

Instrucciones De Montaje

Número del artículo: 3676

Empezar aquí

1. Busque un lugar claro en el que se puede trabajar.
2. Desembale accesorio de la caja.
3. Revise cuidadosamente la Instrucciones antes del montaje.

*** La construcción de este dispositivo se logra mediante el montaje de la primera correa de montaje a la caja de conexiones, por lo que todas las conexiones eléctricas necesarias, el montaje del cuerpo principal del dispositivo de fijación, el accesorio de montaje a la pared, y luego instalar el cristal.

1. Déterminez la longueur totale dont vous aurez besoin.
2. Déterminez combien de liens de la chaîne seront nécessaires pour atteindre le plus de longueur que vous le souhaitez.
3. Installez la tige (1) en la glissant sur le fil d'alimentation de l'appareil, l'extrémité fileté vers le bas et l'enfilage dans le dessus de l'appareil - voir Dessin 1.
5. Une fois que la tige a été fixée au corps de fixation, fixer l'extrémité de la chaîne à la boucle en haut de la tige (1).
6. Fixture est maintenant prêt à être monté au plafond. Utiliser 3534 de cette notice d'instructions à monter.

AVERTISSEMENT DE SÉCURITÉ: LIRE LES INSTRUCTIONS DE CÂBLAGE ET DE MISE À LA TERRE (I.S.18) ET TOUTES DIRECTIVES SUPPLÉMENTAIRES. ÉTEINDRE L'ALIMENTATION LORS DE L'INSTALLATION. SI UN NOUVEAU CÂBLAGE EST NÉCESSAIRE, L'ÉLECTRICIEN QUALIFIÉ DE

1. Après le montage, le luminaire peut être allumé en

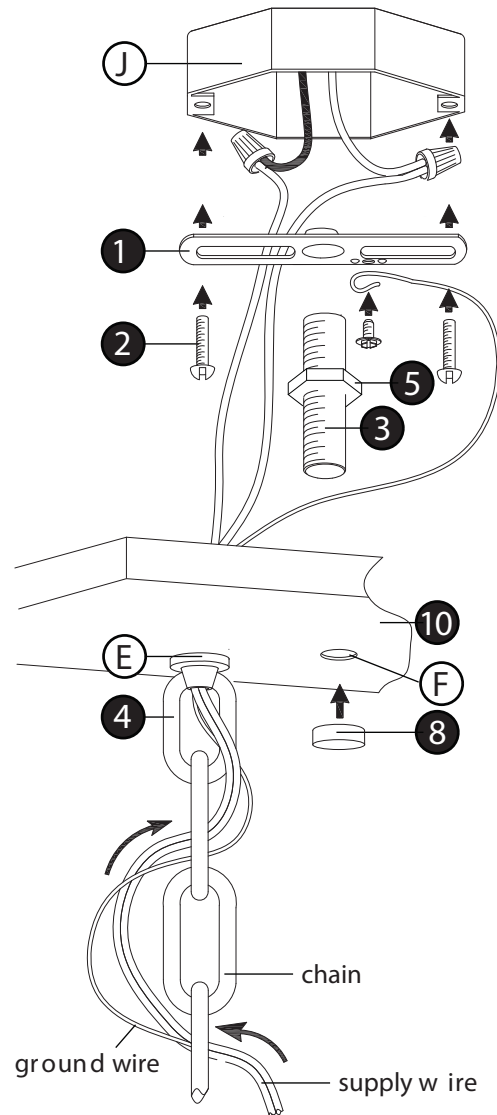
1. Lorsqu'il est nécessaire de retirer le store, retirez les boutons du canon (1) situés à l'intérieur du bord supérieur du store. Une fois que les kobs ont été retirés, l'ombre peut faire glisser le fond de la cage décorative (2) - voir SCHÉMA - 1.

▼ start here

▼ empezar aquí

▼ commencez ici

DRAWING 1 - MOUNTING



1. Shut off electrical current before starting. If the fixture you are replacing is turned on and off by a wall switch, simply turn the switch off. If not, remove the appropriate fuse (or open the circuit breakers) until the fixture is dead.

***DO NOT restore current --- either by fuse, breaker or switch --- until the new fixture is completely wired and in place.

SAFETY WARNING: READ WIRING AND GROUNDING INSTRUCTIONS (I.S. 18) AND ANY ADDITIONAL DIRECTIONS. TURN POWER SUPPLY OFF DURING INSTALLATION. IF NEW WIRING IS REQUIRED, CONSULT A QUALIFIED ELECTRICIAN OR LOCAL AUTHORITIES FOR CODE REQUIREMENTS.

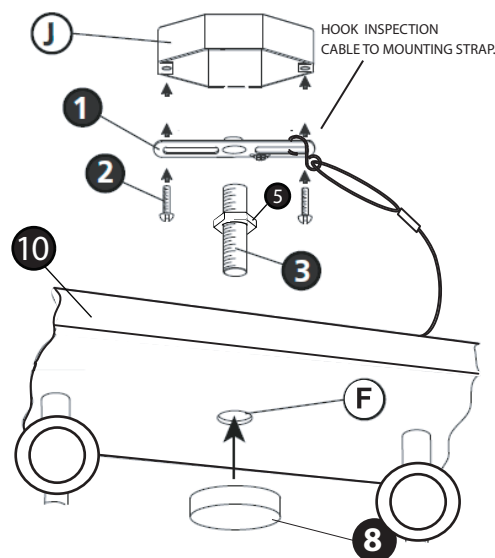
1. To begin assembly first determine the length of chain you will require to hang the fixture.
2. Attach one end of the chain to the top loop of the fixture.
3. Attach other end of chain the loop (4) on canopy.

1. Unwrap supply wire and ground wire and weave them up through the chain.
2. Slip supply wire and ground wire through center hole (E) of loop (4).

Note: Get assistance for this step since fixture may be heavy and difficult to hold while attaching the chain.

3. To mount fixture to ceiling, first attached mounting bracket (1) to junction box (J) mounted in the ceiling - see DRAWING 2.
4. Next thread center threaded tube (3) into center hole in mounting bracket (1) approximately 1/2" (12.5mm).
5. Now with assistance take the assembled fixture and lift it up and using hook on end of inspection cable, hook it into the mounting strap. Now slowly release the fixture until it is safely hanging from the inspection cable.
6. Now make all necessary electrical connections follow instruction sheet (IS18) provided.
7. Next make final adjustments on threaded center tube (3). End of tube should extend passed ceiling approximately 1". After adjustment is made, tighten hex nut (5) up against mounting strap (1).
8. After all connection are made, tuck wires into junction box and lift fixture and slide threaded tube (3) through center hole in canopy and hold canopy in position.
9. Now thread knob (8) onto end of threaded tube (3) and tighten to secured fixture to ceiling.

DRAWING 2 - MOUNTING



1. Desconecte la corriente eléctrica antes de arrancar. Si la lámpara que está reemplazando está encendida y apagada por un interruptor de pared, simplemente apague el interruptor. Si no es así, retire el fusible apropiado (o abra los disyuntores) hasta que la fijación esté muerta.
*** NO restablezca la corriente --- ya sea por fusible, interruptor o interruptor --- hasta que la nueva instalación esté completamente cableada y en su lugar.

ADVERTENCIA DE SEGURIDAD: LEA LAS INSTRUCCIONES DE ENCENDIDO Y CONEXIÓN A TIERRA (I.S. 18) Y CUALQUIER DIRECCIÓN ADICIONAL. DESCONECTE LA FUENTE DE ALIMENTACIÓN DURANTE LA INSTALACIÓN. SI SE REQUIERE NUEVO CABLEADO, CONSULTE A UN ELECTRICISTA CALIFICADO O AUTORIDADES LOCALES PARA REQUISITOS DE CÓDIGO.

1. Para comenzar el montaje determine primero la longitud de la cadena que necesitará para colgar la fijación.
2. Attaque un extremo de la cadena al lazo superior de la fijación.
3. Atchach otro extremo de la cadena del bucle (4) en el dosel.

1. Envuelva el alambre de la fuente y el alambre de tierra y tejido los para arriba a través de la cadena.
2. Suelte el cable de alimentación y el cable de tierra a través del orificio central (E) del bucle (4).

Nota: Obtenga asistencia para este paso ya que la fijación puede ser pesada y difícil de mantener mientras se une la cadena.

3. Para montar la fijación al techo, colocar primero el soporte de montaje (1) en la caja de conexiones (J) montada en el techo - vea DIBUJO 2.
4. Luego, enrosque el tubo roscado central (3) en el orificio central del soporte de montaje (1) aproximadamente 1/2 "(12,5 mm).
5. Ahora, con ayuda, tome la fijación montada y levántela y utilizando el gancho en el extremo del cable de inspección, engánchela en la correa de montaje. Ahora lentamente suelte la fijación hasta que quede seguramente colgada del cable de inspección.
6. Ahora haga todas las conexiones eléctricas necesarias siguiendo la hoja de instrucciones (IS18) proporcionada.
7. Luego haga los ajustes finales en el tubo central roscado (3). El extremo del tubo debe extender el techo pasado aproximadamente 1 ". Después de realizar el ajuste, apriete la tuerca hexagonal (5) contra la correa de montaje (1).
8. Después de hacer todas las conexiones, enrosque los cables en la caja de conexiones y levante la fijación y deslice el tubo roscado (3) a través del orificio central en el dosel y mantenga la cubierta en su posición.
9. Ahora enrosque la perilla (8) en el extremo del tubo roscado (3) y apriete

1. Sortez le courant électrique avant de démarrer. Si le réglage que vous remplacez est allumé et éteint par un interrupteur mural, il suffit de mettre l'appareil hors tension. Sinon, retirez le fusible approprié (ou ouvrez les disjoncteurs) jusqu'à ce que le feu soit mort.

*** NE PAS restaurer le courant --- soit par fusible, disjoncteur ou commutateur --- jusqu'à ce que le nouveau fil soit complètement câblé et en place.

SÉCURITÉ AVERTISSEMENT: LIRE LES INSTRUCTIONS DE CÂBLAGE ET DE MISE À LA TERRE (I.S. 18) ET TOUTES LES DIRECTIVES SUPPLÉMENTAIRES. MISE EN PLACE DE L'ALIMENTATION DURANT L'INSTALLATION. SI NOUVEAU CÂBLAGE EST NÉCESSAIRE, CONSULTER UN ÉLECTRICIEN QUALIFIÉ OU DES AUTORITÉS LOCALES POUR LES EXIGENCES DE CODE.

1. Pour commencer l'assemblage, déterminez d'abord la longueur de la chaîne dont vous aurez besoin pour accrocher le volet.
2. Appuyez sur une extrémité de la chaîne vers la boucle supérieure du volet.
3. Appuyez sur l'autre extrémité de la chaîne de la boucle (4) sur la canopée.

1. Retirer le fil d'alimentation et le fil de terre et les tisser à travers la chaîne.
2. Disposer le fil d'alimentation et le fil de terre à travers le trou central (E) de la boucle (4).

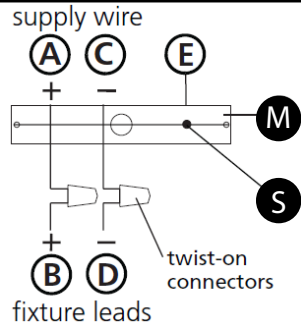
Remarque: Obtenez de l'aide pour cette étape car le fil ltre peut être lourd et difficile à retenir tout en attachant la chaîne.

3. Pour monter le vêtement au plafond, le premier support de montage attaché (1) à la boîte de jonction (J) monté dans le plafond - voir DESSIN 2.
4. Suivre le fil fileté central (3) dans le trou central dans le support de montage (1) d'environ 1/2 "(12,5 mm).
5. Maintenant, avec assistance, prenez le papier assemblé et soulevez-le et utilisez le crochet à la fin du câble d'inspection, accrochez-le dans la sangle de montage. Maintenant, relâchez lentement le volet jusqu'à ce qu'il soit bien suspendu au câble d'entrée.
6. Assurez-vous que toutes les connexions électriques nécessaires suivent la fiche d'instructions (IS18).
7. Ensuite, effectuez les réglages finaux sur le tube central fileté (3). La fin du tube devrait étendre le plafond passé d'environ 1 ". Une fois le réglage effectué, serrer l'écrou hexagonal (5) contre la sangle de montage (1).
8. Une fois toutes les connexions effectuées, enfiler les fils dans la boîte de jonction et soulevez le fil et faites glisser le tube fileté (3) à travers le trou central dans la voilure et maintenez la canopée en position.
9. Maintenir le bouton de fil (8) sur l'extrémité du tube fileté (3) et serrer à fixer au plafond au fièvre.

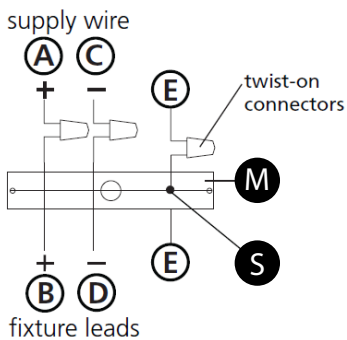
IS. 18 wiring grounding instructions

SAFETY WARNING: READ WIRING AND GROUNDING INSTRUCTIONS (IS 18) AND ANY ADDITIONAL DIRECTIONS. TURN POWER SUPPLY OFF DURING INSTALLATION. IF NEW WIRING IS REQUIRED, CONSULT A QUALIFIED ELECTRICIAN OR LOCAL AUTHORITIES FOR CODE REQUIREMENTS

Drawing 1 – Flush Mount



Drawing 2 – Chain Hung



Drawing 3 – Post-Mount



wiring instructions

Indoor Fixtures

1. Connect positive supply wire (A) (typically black or the smooth, unmarked side of the two-conductor cord) to positive fixture lead (B) with appropriately sized twist on connector - see Drawings 1 or 2.
2. Connect negative supply wire (C) (typically white or the ribbed, marked side of the two-conductor cord) to negative fixture lead (D).
3. Please refer to the **grounding instructions** below to complete all electrical connections

Outdoor Fixtures

1. Connect positive supply wire (A) (typically black or the smooth unmarked side of the two-conductor cord) to positive fixture lead (B) with appropriately sized twist on connector - see **Drawings 2 or 3**.
2. Connect negative supply wire (C) (typically white or the ribbed, marked side of the two-conductor cord) to negative fixture lead (D).
3. Cover open end of connectors with silicone sealant to form a watertight seal.
 - ☒ If installing a wall mount fixture, use caulk to seal gaps between the fixture mounting plate (backplate) and the wall. This will help prevent water from entering the outlet box. If the wall surface is lap siding, use caulk and a fixture mounting platform specially.

4. Please refer to the **grounding instructions** below to complete all electrical connections.

grounding instructions

Flush Mount Fixtures

For positive grounding in a 3-wire electrical system, fasten the fixture ground wire (E) (typically copper or green plastic coated) to the fixture mounting strap (M) with the ground screw (S) - see Drawing 1. Note: On straps for screw supported fixtures, first install the two mounting screws in strap. Any remaining tapped hole may be used for the ground screw.

Chain Hung Fixtures

Loop fixture ground wire (E) (typically copper or green plastic coated) under the head of the ground screw (S) on fixture mounting strap (M) and connect to the loose end of the fixture ground wire directly to the ground wire of the building system with appropriately sized twist-on connectors - see Drawing 2.

Post-Mount Fixtures

Connect fixture ground wire (E) (typically copper or green plastic coated) to power supply ground with appropriately sized twist-on connector inside post. Cover open end of connector with silicone sealant to form a watertight seal - see Drawing 3.

IS. 18 câblage échouage instructions

AVERTISSEMENT DE SECURITE: LIRE CABLAGE ET INSTRUCTIONS DE MISE (IS 18), ET TOUTE AUTRE INSTRUCTION. COUPER L'ALIMENTATION ELECTRIQUE PENDANT L'INSTALLATION. SI DE NOUVELLES CABLAGES N'EST NECESSAIRE, CONSULTEZ UN ELECTRICIEN QUALIFIE OU AUTORITES LOCALES POUR EXIGENCES DU CODE.

instructions de câblage

Luminaire Intérieurs

1. Brancher le fil d'alimentation positive (A) (généralement noir ou, côté lisse bannalisé de la corde à deux conducteurs) à plob de fixation positive (B) avec la torsion de taille appropriée sur le connecteur - **Voir Schéma 1 ou 2**.
2. Connecter le fil d'alimentation négative (C) (généralement blanc ou l', côté marqué nervurée du fil à deux conducteurs) au conducteur négatif de l'appareil (D).
3. S'il vous plaît se référer à la **mise à la terre instructions** ci-dessous pour terminer toutes les connexions électriques.

Luminaire Extérieurs

1. Brancher le fil d'alimentation positive (A) (généralement noir ou le côté lisse bannalisé de la corde à deux conducteurs) à plomb de fixation positive (B) avec la torsion appropriée de la taille du connecteur - **Voir Schéma 2 ou 3**.
2. Connecter le fil d'alimentation négative (C) (généralement blanc ou l', côté marqué nervurée du fil à deux conducteurs) au conducteur négatif de l'appareil (D).
3. Couvrir extrémité ouverte de connecteurs avec du silicone pour former un joint étanche à l'eau.
 - ☒ Si l'installation d'un luminaire de montage mural, utiliser calfeutrage pour sceller l'espace entre la plaque de montage de fixation (plaque arrière) et la paroi. Cela aidera à empêcher l'eau de pénétrer dans le boîtier. Si la surface du mur est bardage à clin, utiliser calfeutrage et une plate-forme de montage d'appareils spécialement.
4. S'il vous plaît se référer aux instructions ci-dessous pour terminer la terre toutes les connexions électriques.

instructions de mise

Montage Encastré Fixtures

Pour la terre positive dans un système électrique à 3 fils, fixez le fil de terre du luminaire (E) (généralement en cuivre ou vert recouvert de plastique) à la sangle de fixation de fixation (M) avec la vis de terre (S) - **Voir Schéma 1**. Remarque: Sur les sangles pour les appareils pris en charge à vis, installez d'abord les deux vis de fixation à sangle. Tout trou taraudé restante peut être utilisée pour la vis de terre.

Chaîne Accroc hé Luminaire

Boucle fil du luminaire au sol (E) (généralement en cuivre ou vert recouvert de plastique) sous la tête de la vis de terre (S) sur la sangle de fixation (M) et se connecter à l'extrémité libre du fil de terre du luminaire directement sur le fil de terre du système de construction avec une taille appropriée connecteurs à visser - **Voir Schéma 2**.

Luminaire Après Montage

Brancher le fil de terre du luminaire (E) (généralement en cuivre ou vert recouvert de plastique) à la masse de l'alimentation avec une taille appropriée torsion sur le connecteur à l'intérieur de la poste. Couvrir extrémité ouverte du connecteur avec du mastic silicone pour former un joint étanche à l'eau - **Voir Schéma 3**.

IS. 18 tierra cableado instrucciones

ADVERTENCIA DE SEGURIDAD: LEA LAS INSTRUCCIONES DE CABLEADO Y LA TIERRA (IS 18), E INSTRUCCIONES ADICIONALES. APAUGE LA ALIMENTACIÓN DE CORRIENTE DURANTE LA INSTALACIÓN. SI SE REQUIERE NUEVO CABLEADO, CONSULTE CON UN ELECTRICISTA O AUTORIDADES LOCALES PARA REQUISITOS DEL CÓDIGO

Instrucciones de cableado

Acesorios C ubierta

1. Conecte el cable de alimentación positiva (A) (normalmente negro o la cara lisa, sin marcas del cable de dos conductores) de plomo accesorio positivo (B) con un giro de tamaño adecuado en el conector - **Véase la Figura 1 y 2**.
2. Conecte el cable de alimentación negativa (C) (por lo general de color blanco o el lado marcado estriado del cable de dos conductores) de plomo accesorio negativo (D).
3. Por favor, consulte las instrucciones de puesta a tierra-a continuación para completar todas las conexiones eléctricas.

Acesorios Exterior

1. Conecte el cable de alimentación positiva (A) (normalmente negro el lado no marcado suave del cable de dos conductores) de plomo accesorio positivo (B) con un giro de tamaño apropiately conector - **Véase la Figura 2 y 3**.
2. Conecte el cable de alimentación negativa (C) (por lo general de color blanco o el lado marcado estriado del cable de dos conductores) de plomo accesorio negativo (D).
3. Cubra el extremo abierto de conectores con sellador de silicona para formar un sello hermético.
 - ☒ Si va a instalar un soporte de fijación mural, use masilla para sellar los espacios entre la placa de montaje del aparato (placa) y la pared. Esto ayudará a evitar que el agua entre en la boca salida. Si la superficie de la pared es de revestimiento solapado, utilice masilla y una plataforma de montaje accesorio especial.
4. Por favor, consulte las **Instrucciones de puesta a tierra-a continuación** para completar todas las conexiones eléctricas.

instrucciones puesta a tierra

Montaje Embutido Accesorios

Para conectar a tierra en un sistema eléctrico de 3 hilos, fije el cable de tierra del artefacto (E) (generalmente de cobre o verde recubierto de plástico) a la brida de montaje accesorio (M) con el tornillo de tierra (S) - **Véase la Figura 1**. Nota: En las correas de accesorios compatibles tornillos, primero instale los dos tornillos de montaje de la correa. Cualquier agujero roscado restante puede ser utilizado para el tornillo de tierra.

Cadena Hung Accesorios

Loop alambre de tierra (E) (generalmente de cobre o verde recubierto de plástico) debajo de la cabeza del tornillo de tierra (S) en la brida de montaje accesorio (M) y conectar con el extremo suelto del cable de tierra luminaria directamente al cable de tierra del sistema de construcción con un tamaño adecuado twist-conectores - **Véase la Figura 2**.

Acesorios Post erior Mont e

Conecte el cable de tierra del artefacto (E) (generalmente de cobre o verde recubierto de plástico) a tierra de la fuente de alimentación con conector de tamaño adecuado en el interior puesto enlacs en forma. Cubra el extremo abierto del conector con sellador de silicona para formar un sello hermético - **Véase la Figura 3**.