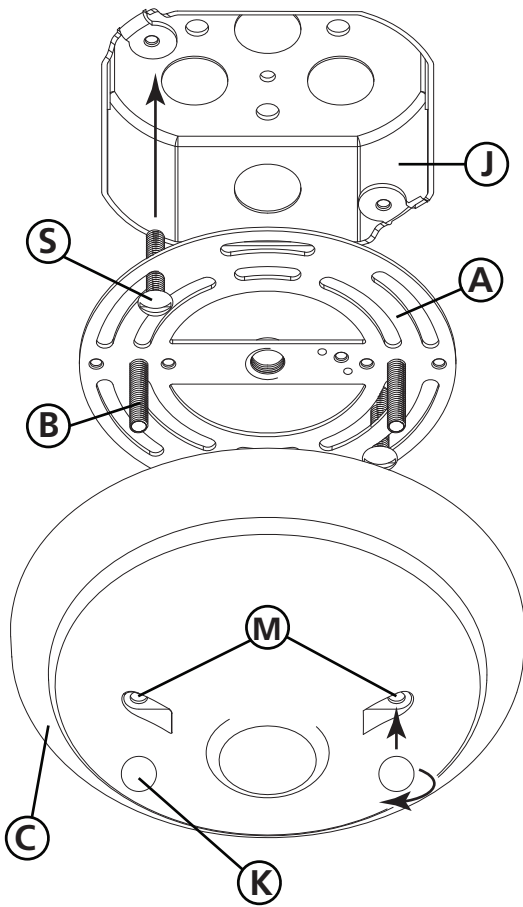
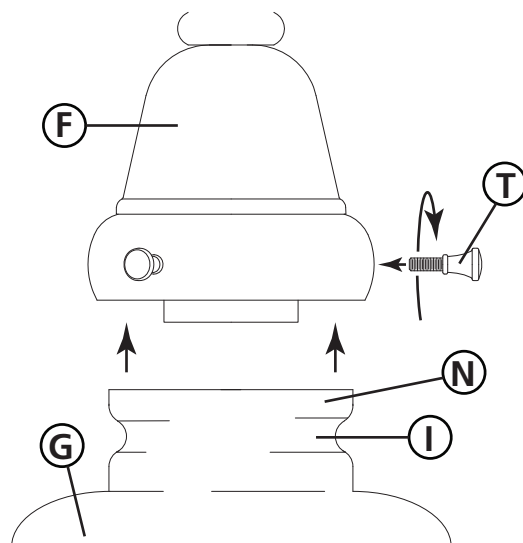


DRAWING 1 - MOUNTING



DRAWING 1 - GLASS INSTALLATION



Assembly Instructions

Item No: 67011 / 67012 / 67013

English

▼ start here

1. Find a clear area in which you can work.
2. Unpack fixture and glass from carton.
3. Carefully review instructions prior to assembly.

To begin installation of your fixture, first turn off power to junction box were fixture will be installed.

1. First thread the two mounting screws (B) provided, into the back of mounting strap (A). NOTE: The head of the ground screw is on the front side of mounting strap.
 - * Make sure screws (B) are threaded into holes that align with mounting holes (M) in canopy (C).
2. Next attach mounting strap (A) to junction box (J) using two screws (S) NOT PROVIDED.
3. Mount fixture body to ceiling by first making all necessary electrical connections, following instruction sheet IS-18 provided.

SAFETY WARNING: READ WIRING AND GROUNDING INSTRUCTIONS (I.S. 18) AND ANY ADDITIONAL DIRECTIONS. TURN POWER SUPPLY OFF DURING INSTALLATION. IF NEW WIRING IS REQUIRED, CONSULT A QUALIFIED ELECTRICIAN OR LOCAL AUTHORITIES FOR CODE REQUIREMENTS.

4. After wiring is completed slip the mounting screws (B) through the holes (M) in canopy (C). Making sure to slip the wires into the junction box.
5. Now slide canopy up to ceiling and thread on ball knobs (K) and tighten to secure fixture to ceiling.
6. Glass can now be installed, this is accomplished by loosening knobs (T) until top neck of glass (G) can be slipped into glass fitter (F). - see Drawing 2.
7. Now hold glass in position and thread knob (T) into fitter until glass is secure. Making sure threaded stud of knob (T) engages indent (I) in glass neck.
8. Fixture assembly and installation is complete, power can be restored.

Instrucciones De Montaje

Numéro d'article: 67011 / 67012 / 67013

Spanish

▼ empezar aquí

1. Encontrar un área clara en la que se puede trabajar.
2. Desembale luminaria y el vidrio de la caja.
3. Revise cuidadosamente las instrucciones antes del montaje.

Para iniciar la instalación de su aparato, primero desconecte la alimentación a la caja de unión donde se va a instalar la iluminación.

1. hilo dos tornillos Primeros de montaje (B) previsto, en la parte posterior de la correa de montaje (A). NOTA: La cabeza del tornillo de tierra está en el lado frontal de la brida de montaje - vea el dibujo 1.
 - * Hacer tornillos agrias (B) son roscados en los agujeros que se alinean con orificios de montaje (M) en el dosel (C).
2. A continuación adjuntar correa de montaje (A) a la caja de conexiones (J) con dos tornillos (S) no se proporcionan.
3. El cuerpo de luminaria de montaje a techo haciendo primero todas las conexiones eléctricas necesarias, hoja siguiente Instrucción IS-18, siempre.

SEGURIDAD ADVERTENCIA: EL CABLEADO LEA Y PUESTA A TIERRA INSTRUCCIONES (I. S. 18), E INSTRUCCIONES ADICIONALES. APAGUE LA FUENTE DE ALIMENTACIÓN DURANTE LA INSTALACIÓN. IF NUEVO CABLEADO SE REQUIERE, CONSULTE A UN ELECTRICISTA O LAS AUTORIDADES LOCALES PARA LOS REQUISITOS DE CÓDIGO.

4. Después de finalizado el cableado de deslizamiento de los tornillos de montaje (B) a través de los orificios (M) en el dosel (C). Haciendo seguro para deslizar los cables en la caja de conexiones.
5. Ahora deslice dosel hasta el techo y el hilo a los mangos de bolas (K) y apriete para asegurar accesorio hasta el techo.
6. Glass se puede instalar ahora, esto se consigue aflojando las perillas (T) hasta el cuello superior de vidrio (G) se puede deslizar en el vidrio en forma (F). - ver dibujo 2.
7. Ahora mantenga vidrio en posición y perilla de rosca (T) en el vidrio en forma hasta es seguro. Haciendo espárrago roscado agria de mando (T) acoplado guión (I) en el vidrio cuello.
8. instalaciones de iluminación y montaje está lleno, el poder

Les Instructions D'assemblage

Número del artículo: 67011 / 67012 / 67013

French

▼ commencez ici

1. Trouvez un endroit clair dans lequel vous pouvez travailler.
2. Déballez luminaire et de verre du carton.
3. Examinez attentivement les instructions avant l'assemblage.

Pour commencer l'installation de votre luminaire, coupez l'alimentation à la boîte de jonction sera luminaire installé Étiez.

1. filetage deux premières vis de fixation (B) fournis, à l'arrière de la bride de montage (A). REMARQUE: La tête de la vis de masse est sur la face avant de la bride de montage - voir schéma 1.
 - * Assurez-vous que les vis (B) sont enfilés dans des trous alignés avec ce des trous de montage (M) dans auvent (C).
2. Ensuite attacher la sangle de fixation (A) à la boîte de jonction (J) à l'aide de deux vis (S) non fournies.
3. corps de luminaire au plafond mont en faisant d'abord à toutes les connexions électriques nécessaires, à la suite feuille d'instructions IS-18 fourni.

AVERTISSEMENT DE SÉCURITÉ: LIRE LES INSTRUCTIONS ET SCHEMA DE MISE À LA TERRE (SECTIONNELLE 18) ET TOUTE AUTRE INSTRUCTION. COUPER ALIMENTATION LORS DE L'INSTALLATION. SI CÂBLAGE NOUVEAU EST REQUISE, UN ELECTRICIEN QUALIFIE OU LOCALES POUR LES EXIGENCES DU CODE.

4. Une fois le câblage terminé glissement des vis de montage (B) à travers les trous (F) dans auvent (C). Faire en sorte de glisser les fils dans la boîte de jonction.
5. glisser maintenant auvent jusqu'au plafond et du fil sur les boutons de billes (K) et serrer fixation pour fixer au plafond.
6. Le verre peut maintenant être installé, cela se fait par des boutons desserrage (T) jusqu'à ce que le cou haut de verre (G) peut être glissé dans l'armature en verre (F). - voir Dessin 2.
7. Tenez maintenant le verre en position et le bouton de fil (T) en meilleure forme jusqu'à verre est sécurisé. Faire stud-vous fileté du bouton (T) met en prise tiret (I) en verre cou.
8. Ensemble et luminaire installation est terminée, peut être restauré le pouvoir.

I.S. 18 wiring grounding instructions

SAFETY WARNING: READ WIRING AND GROUNDING INSTRUCTIONS (IS 18) AND ANY ADDITIONAL DIRECTIONS. TURN POWER SUPPLY OFF DURING INSTALLATION. IF NEW WIRING IS REQUIRED, CONSULT A QUALIFIED ELECTRICIAN OR LOCAL AUTHORITIES FOR CODE REQUIREMENTS

Drawing 1 – Flush Mount



Drawing 2 – Chain Hung



Drawing 3 – Post-Mount



wiring instructions

Indoor Fixtures

1. Connect positive supply wire (A) (typically black or the smooth, unmarked side of the two-conductor cord) to positive fixture lead (B) with appropriately sized twist on connector - see **Drawings 1 or 2**.
2. Connect negative supply wire (C) (typically white or the ribbed, marked side of the two-conductor cord) to negative fixture lead (D).
3. Please refer to the **grounding instructions** below to complete all electrical connections

Outdoor Fixtures

1. Connect positive supply wire (A) (typically black or the smooth unmarked side of the two-conductor cord) to positive fixture lead (B) with appropriately sized twist on connector – see **Drawings 2 or 3**.
2. Connect negative supply wire (C) (typically white or the ribbed, marked side of the two-conductor cord) to negative fixture lead (D).
3. Cover open end of connectors with silicone sealant to form a watertight seal.
If installing a wall mount fixture, use caulk to seal gaps between the fixture mounting plate (backplate) and the wall. This will help prevent water from entering the outlet box. If the wall surface is lap siding, use caulk and a fixture mounting platform specially.

4. Please refer to the **grounding instructions** below to complete all electrical connections.

grounding instructions

Flush Mount Fixtures

For positive grounding in a 3-wire electrical system, fasten the fixture ground wire (E) (typically copper or green plastic coated) to the fixture mounting strap (M) with the ground screw (S) - see **Drawing 1**.
Note: On straps for screw supported fixtures, first install the two mounting screws in strap. Any remaining tapped hole may be used for the ground screw.

Chain Hung Fixtures

Loop fixture ground wire (E) (typically copper or green plastic coated) under the head of the ground screw (S) on fixture mounting strap (M) and connect to the loose end of the fixture ground wire directly to the ground wire of the building system with appropriately sized twist-on connectors - see **Drawing 2**.

Post-Mount Fixtures

Connect fixture ground wire (E) (typically copper or green plastic coated) to power supply ground with appropriately sized twist-on connector inside post. Cover open end of connector with silicone sealant to form a watertight seal - see **Drawing 3**.

I.S. 18 câblage échouage instructions

AVERTISSEMENT DE SECURITE: LIRE CABLAGE ET INSTRUCTIONS DE MISE (IS 18), ET TOUTE AUTRE INSTRUCTION. COUPER L'ALIMENTATION ELECTRIQUE PENDANT L'ONSTALLATION. SI DE NOUVELLES CABLAGE N'EST NECESSAIRE, CONSULTEZ UN ELECTRICIEN QUALIFIE OU AUTORITES LOCALES POUR EXIGENCES DU CODE.

instructions de câblage

Luminaire Itérieurs

1. Brancher le fil d'alimentation positive (A) (généralement noir ou, côté lisse banalisée de la corde à deux conducteurs) à plob de fixation positive (B) avec la torsion de taille appropriée sur le connecteur – **Voir Schéma 1 ou 2**.
2. Connecter le fil d'alimentation négative (C) (généralement blanc ou l', côté marqué nervurée du fil à deux conducteurs) au conducteur négatif de l'appareil (D).
3. S'il vous plaît se référer à la **mise à la terre instructions** ci-dessous pour terminer toutes les connexions électriques.

Luminaire Extérieurs

1. Brancher le fil d'alimentation positive (A) (généralement noir ou le côté lisse banalisée de la corde à deux conducteurs) à plomb de fixation positive (B) avec la torsion appropriée taille du connecteur – **Voir Schéma 2 ou 3**.
2. Connecter le fil d'alimentation négative (C) (généralement blanc ou l', côté marqué nervurée du fil à deux conducteurs) au conducteur négatif de l'appareil (D).
3. Couvrir extrémité ouverte de connecteurs avec du silicone pour former un joint étanche à l'eau.
Si l'installation d'un luminaire de montage mural, utiliser calfeutrage pour sceller l'espace entre la plaque de montage de fixation (plaque arrière) et la paroi. Cela aidera à empêcher l'eau de pénétrer dans le boc sortie. Si la surface du mur est bardage à clin, utiliser caldeutrage et une plate-forme de montage d'appareils spécialement.
4. S'il vous plaît se référer aux instructions ci-dessous pour terminer la terre toutes les connexions électriques.

instructions de mise

Montage Encastré Fixtures

Pour la terre positive dans un système électrique à 3 fils, fixez le fil de terre du luminaire (E) (généralement en cuivre ou vert recouvert de plastique) à la sangle de fixation de fixation (M) avec la vis de terre (S) – **Voir Schéma 1**.
Remarque: Sur les sangles pour les appareils pris en charge à vis, installez d'abord les deux vis de fixation à sangle. Tout trou taraudé restante peut être utilisée pour la vis de terre.

Chaîne Accroché Luminaires

Boucle fil du luminaire au sol (E) (généralement en cuivre ou vert recouvert de plastique) sous la tête de la vis de terre (S) sur la sangle de fixation de fixation (M) et se connecter à l'extrémité libre du fil de terre du luminaire directement sur le fil de terre du système de construction avec une taille appropriée connecteurs à visser – **Voir Schéma 2**.

Luminaire Après Montage

Brancher le fil de terre du luminaire (E) (généralement en cuivre ou vert recouvert de plastique) à la masse de l'alimentation avec une taille appropriée torsion sur le connecteur à l'intérieur de la poste. Couvrir extrémité ouverte du connecteur avec du mastic silicone pour former un joint étanche à l'eau – **Voir Schéma 3**.

I.S. 18 tierra cableado instrucciones

ADVERTENCIA DE SEGURIDAD: LEA LAS INSTRUCCIONES DE CABLEADO Y LA TIERRA (IS 18), E INSTRUCCIONES ADICIONALES. APAUGE LA ALIMENTACIÓN DE CORRIENTE DURANTE LA INSTALACIÓN. SI SE REQUIERE NUEVO CABLEADO, CONSULTE CON UN ELECTRICISTA O AUTORIDADES LOCALES PARA REQUISITOS DEL CÓDIGO

Instrucciones de cableado

Acesorios Cubierta

1. Conecte el cable de alimentación positiva (A) (normalmente negro o la cara lisa, sin marcas del cable de dos conductores) de plomo accesorio positivo (B) con un giro de tamaño adecuado en el conector – **Véase la Figura 1 y 2**.
2. Conecte el cable de alimentación negativa (C) (por lo general de color blanco o el lado marcado estriado del cable de dos conductores) de plomo accesorio negativo (D).
3. Por favor, consulte las instrucciones de puesta a tierra-a continuación para completar todas las conexiones eléctricas.

Acesorios Exterior

1. Conecte el cable de alimentación positiva (A) (normalmente negro el lado no marcado suave del cable de dos conductores) de plomo accesorio positivo (B) con un giro de tamaño apropiadamente conector – **Véase la Figura 2 y 3**.
2. Conecte el cable de alimentación negativa (C) (por lo general de color blanco o el lado marcado estriado del cable de dos conductores) de plomo accesorio negativo (D).
3. Cubra el extremo abierto de conectores con sellador de silicona para formar un sello hermético.
Si va a instalar un soporte de fijación mural, use masilla para sella los espacios entre la placa de montaje del aparato (placa) y la pared. Esto ayudará a evitar que el agua entre en la boc salida. Si la superficie de la pared es de revestimiento solapado, utilice masilla y una plataforma de montaje accesorio especial.
4. Por favor, consulte las **Instrucciones de puesta a tierra-a** continuación para completar todas las conexiones eléctricas.

instrucciones puesta a tierra

Montaje Embutido Accesorios

Para conectar a tierra en un sistema eléctrico de 3 hilos, fije el cable de tierra del artefacto (E) (generalmente de cobre o verde recubierto de plástico) a la brida de montaje accesorio (M) con el tornillo de tierra (S) – **Véase la Figura 1**.
Nota : En las correas de accesorios compatibles tornillos, primero instale los dos tornillos de montaje de la correa. Cualquier agujero roscado restante puede ser utilizado para el tornillo de tierra.

Cadena Hung Accesorios

Loop alambre de tierra (E) (generalmente de cobre o verde recubierto de plástico) debajo de la cabeza del tornillo de tierra (S) en la brida de montaje accesorio (M) y conectar con el extremo suelto del cable de tierra luminaria directamente al cable de tierra del sistema de construcción con un tamaño adecuado twist-conectores – **Véase la Figura 2**.

Accesorios Posterior Monte

Conecte el cable de tierra del artefacto (E) (generalmente de cobre o verde recubierto de plástico) a tierra de la fuente de alimentación con conector de tamaño adecuado en el interior puesto enlaces en forma. Cubra el extremo abierto del conector con sellador de silicona para formar un sello hermético – **Véase la Figura 3**.