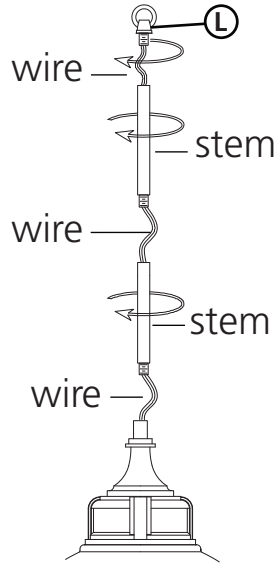


DRAWING 1 - STEM ASSEMBLY



▼ start here

1. Find a clear area in which you can work.
2. Unpack fixture and glass from carton.
3. Carefully review instructions prior to assembly.

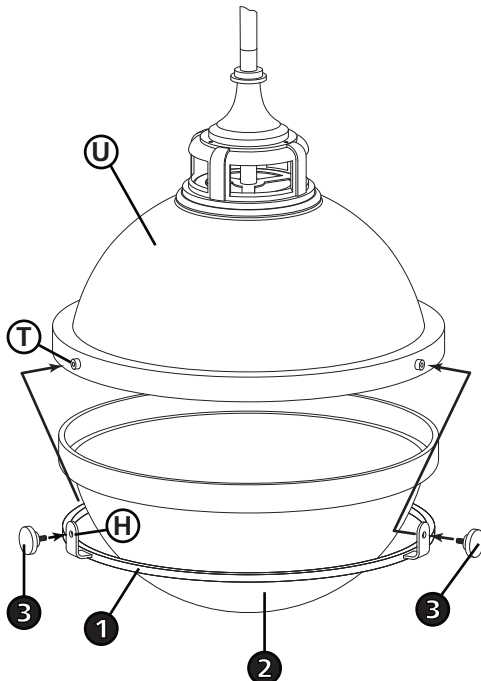
1. First it is necessary to determine the desired length of your fixture prior to installation.
2. Your fixture is supplied with assorted stem sizes. Determine what combinations of stems are needed to achieve desired length - see Drawing 1.
- **If additional stems are required visit Hinkleylighting.com for information on how to order.
3. Slip stems over wire and thread first stem into top of fixture body, longest length stem first. Repeat this process until all required stems are threaded together.
4. Slip wire through center hole of fixture loop (L) and thread loop onto the top of the last stem and tighten.
5. It is recommended that the fixture body and stem assembly (FB) is mounted to the ceiling prior to installing the glass. To install glass prior to installation see steps 1-3 below.
6. To mount your fixture to the ceiling, follow instruction sheet (IS 19-SCLL) provided. After fixture is installed refer to this sheet for glass installation instructions below.

SAFETY WARNING: READ WIRING AND GROUNDING INSTRUCTIONS (I.S. 18) AND ANY ADDITIONAL DIRECTIONS. TURN POWER SUPPLY OFF DURING INSTALLATION. IF NEW WIRING IS REQUIRED, CONSULT A QUALIFIED ELECTRICIAN OR LOCAL AUTHORITIES FOR CODE REQUIREMENTS.

NOTE: bulbs should be installed prior to attaching the glass.

1. To install glass, first slip glass (2) into ring (1) making sure tabs (T) on ring are facing up - see DRAWING 2.
2. Lift ring and glass up to installed upper fixture body (U) and align one of the holes in tabs (H) with one of the threaded holes (T) in upper fixture body. Then thread in one of the decorative knobs (3). Repeat process for remaining tabs.
3. Fixture is complete, power can now be restored.

DRAWING 2 - GLASS INSTALLATION



▼ empezar aquí

1. Encontrar un área clara en la que se puede trabajar.
2. Desembale xture fi y el vidrio de la caja.
3. Revise cuidadosamente las instrucciones antes del montaje.

1. En primer lugar es necesario determinar la longitud deseada de su aparato antes de la instalación.
2. Su dispositivo se suministra con tamaños variados madre. Determinar qué combinaciones de los tallos son necesarias para lograr la longitud deseada - Véase la figura 1.
- ** Si tallos adicional se requiere para la visita Hinkleylighting.com información sobre cómo realizar un pedido.
3. Coloque los tallos sobre el alambre e hilo primer vástago en la parte superior del cuerpo del accesorio, más larga que la longitud del tallo en primer lugar. Repita este proceso hasta que todos los necesarios tallos están enroscados juntos.
4. Coloque el alambre por el orificio central del bucle de fijación (L) y el bucle de hilo en la parte superior de la pasada del vástago y apretar.
5. Se recomienda que el cuerpo del útil y el conjunto de vástago (FB) está montado en el techo antes de instalar el cristal. Para instalar el vidrio antes de la instalación consulte los pasos 1-3 a continuación.
6. Para montar el aparato en el techo, siga hoja de instrucciones (IS-19 SCLL), siempre. Una vez instalado accesorio referirse a esta hoja de instrucciones de instalación de cristal de abajo.

ADVERTENCIA DE SEGURIDAD: CABLEADO DE LEER Y INSTRUCCIONES DE CONEXIÓN A TIERRA (SI 18), E INSTRUCCIONES ADICIONALES. VUELTA DE ALIMENTACIÓN DURANTE LA INSTALACIÓN. SI SE REQUIERE UN NUEVO CABLEADO, CONSULTE A UN ELECTRICISTA O AUTORIDADES LOCALES PARA REQUISITOS DEL CÓDIGO.

NOTA: Los bulbos deben instalarse antes de colocar el cristal.

1. Para instalar el vidrio, primer vaso de deslizamiento (2) en el anillo (1) haciendo pestañas seguro (T) en el anillo estén mirando hacia arriba - vea EL DIBUJO 1.
2. Anillo de elevación y vidrio hasta montan parte superior del cuerpo luminaria (T) y alinear uno de los agujeros en las pestañas (H) con uno de los agujeros roscados (T) en el cuerpo de luminaria superior. A continuación, el hilo en una de las perillas decorativas (3). Repita el proceso para pestañas restante.
3. Luminaria es completa, poder ahora puede ser restaurado.

▼ commencez ici

1. Trouvez un endroit clair dans lequel vous pouvez travailler.
2. Déballez fi xture et de verre du carton.
3. Examinez attentivement les instructions avant l'assemblage.

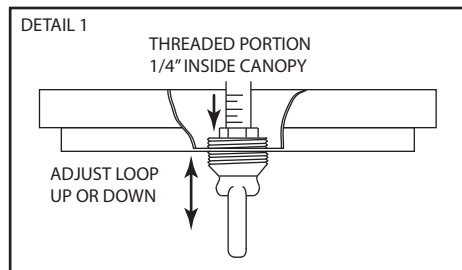
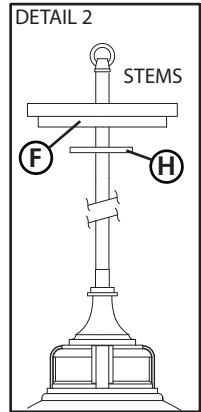
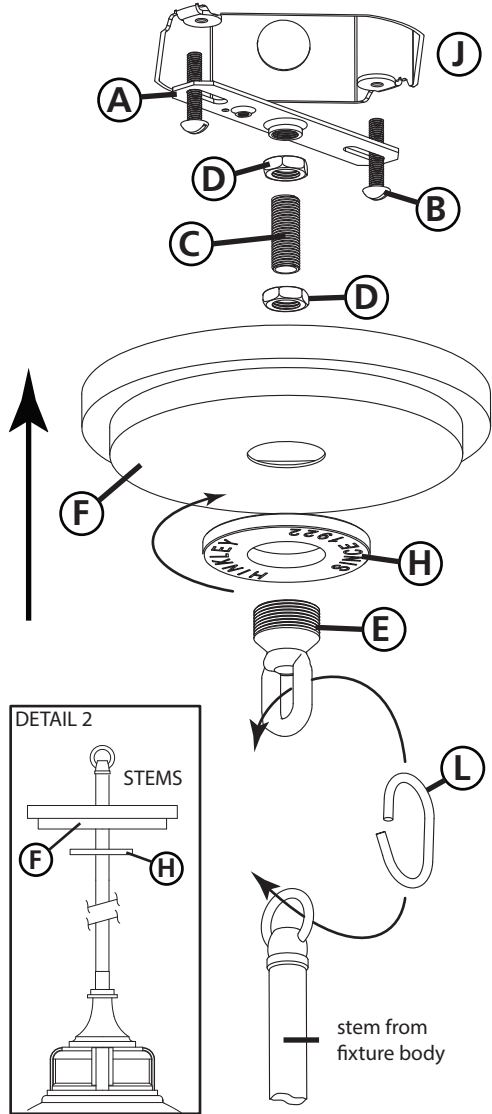
1. Tout d'abord, il est nécessaire de déterminer la longueur désirée de votre appareil avant à l'installation.
2. Votre appareil est fourni avec des tailles de souches variées. Déterminer quelles combinaisons de tiges sont nécessaires pour atteindre la longueur désirée - Voir Dessin 1.
- ** Si tiges supplémentaires sont nécessaires pour la visite Hinkleylighting.com des informations sur la façon de commander.
3. Glissez les tiges sur le fil et le fil première tige dans le haut du corps de fixation, tige la plus longue de première longueur. Répétez ce processus jusqu'à ce que tous requis tiges sont enfilées.
4. Glissez le fil dans le trou central de la boucle de fixation (L) et la boucle de fil sur le sommet de la dernière tige et serrer.
5. Il est recommandé que le corps de fixation et la tige (FB) est monté au plafond, avant l'installation du verre. Pour installer le verre avant l'installation voir les étapes 1-3 ci-dessous.
6. Pour monter votre appareil au plafond, suivre la feuille d'instructions (IS 19-SCLL) fourni. Après fixation est installé se référer à cette fiche pour les instructions d'installation de verre ci-dessous.

AVERTISSEMENT DE SÉCURITÉ: CÂBLAGE LIRE ET MISE A LA TERRE (IS 18) ET TOUTE AUTRE INSTRUCTION. COUPER L'ALIMENTATION PENDANT L'INSTALLATION. SI DE NOUVELLES CÂBLAGE NE EST NÉCESSAIRE, CONSULTER UN ÉLECTRICIEN QUALIFIÉ OU LES AUTORITÉS LOCALES LES EXIGENCES DES CODES.

NOTE: les ampoules doivent être installés avant de fixer le verre.

1. Pour installer le verre, premier verre de glissement (2) dans l'anneau (1) faisant onglets sûr (T) sur l'anneau sont orientés vers le haut - voir DESSIN 1.
2. Anneau de levage et de verre jusqu'à montés partie supérieure du corps de luminaire (U) et aligner un des trous dans les pattes (H) avec l'un des trous filetés (T) dans le corps du luminaire supérieur. Puis le fil dans l'un des boutons décoratifs (3). Répétez la procédure pour les onglets restants.
3. Luminaire est terminée, la puissance peut maintenant être restauré.

DRAWING 1 - MOUNTING



▼ start here

1. To begin installation, first attach mounting strap (A) to junction box using two 8-32 screws (B) NOT PROVIDED. Make sure the head of the ground screw is facing down - see DRAWING 1.
2. Next take threaded tube (C) and thread one hex nut (D) onto end. Now thread end of tube (C) into hanging loop (E) approximately 1/2". Then tighten hex nut (D) against back of hanging loop to lock thread tube in place.
3. Now thread second hex nut (D) onto threaded tube (C). Now thread tube (C) into center of mounting strap (A) approximately 1/2".
4. Next it is necessary to adjust the position of hanging loop (E). This is accomplished by slipping the hanging loop (E) through the center hole in the ceiling canopy (F). Now thread hanging loop up or down until the top threaded portion of the loop is approximately 1/4" inside the canopy - see DETAIL 1.
5. Now threaded medallion (H) and slide onto the fixture wire and over the stems that were attached to the fixture body earlier, followed by the canopy (F) -see DETAIL 2.
6. Now lift fixture body and stems up to hanging loop (E). Using the single chain link supplied, hook the last loop on the fixture stem to the hanging loop (E), and close chain link.
7. Slip fixture wire through center hole of hanging loop (E) and through threaded tube (C) until it exits above the mounting strap (A).
8. Make all wiring connection following wiring instructions (IS18) provided.
9. After wire connections are completed slide canopy (F) along stems and up to ceiling followed by medallion (H). While holding canopy against ceiling, thread medallion (H) onto hanging loop (E), to secure canopy to in place.
10. Glass can now be installed. See Assembly instructions.

SAFETY WARNING: READ WIRING AND GROUNDING INSTRUCTIONS (I.S. 18) AND ANY ADDITIONAL DIRECTIONS. TURN POWER SUPPLY OFF DURING INSTALLATION. IF NEW WIRING IS REQUIRED, CONSULT A QUALIFIED ELECTRICIAN OR LOCAL AUTHORITIES FOR CODE REQUIREMENTS.

▼ empezar aquí

1. Para comenzar la instalación, primero conecte la correa de montaje (A) a la caja de conexiones con dos tornillos (B 8-32) no previstos. Asegúrese de que la cabeza del tornillo de tierra esté hacia abajo - vea el dibujo 1.
2. A continuación, tomar el tubo roscado (C) y el hilo una tuerca hexagonal (D) en el extremo. Ahora la rosca del extremo del tubo (C) en el orificio para colgar (E) aproximadamente 1/2 ". A continuación, apriete la tuerca hexagonal (D) contra la parte posterior del orificio para colgar para bloquear el tubo de rosca en su lugar.
3. Ahora segundo hilo tuerca hexagonal (D) sobre el tubo roscado (C). Ahora enrosque el tubo (C) en el centro de la barra de montaje (A) aproximadamente 1/2 ".
4. A continuación, es necesario ajustar la posición del bucle de colgar (E). Esto se logra deslizando el orificio para colgar (E) a través del orificio central en la cubierta del techo (F). Ahora el hilo colgando de bucle hacia arriba o hacia abajo hasta que la parte roscada superior del bucle es aproximadamente 1/4 "dentro del dosel - ver detalle 1.
5. medallón Ahora roscado (H) y se deslizan sobre el alambre de fijación y sobre los tallos que se une al cuerpo del útil antes, seguido de el dosel (F) -ver detalle 2.
6. Ahora la elevación del cuerpo del accesorio y tallos hasta gancho para colgar (E). Usando el enlace de cadena única suministrado, enganchar el último bucle en el vástago de fijación al bucle colgante (E), y cerca de la conexión de cadena.
7. Ahora deslizar el cable accesorio través del orificio central de gancho para colgar (E) y por el tubo roscado (C) hasta que sale por encima de la barra de montaje (A).
8. Haga todas las conexiones de cableado siguiendo las instrucciones de cableado (IS18), siempre.
9. dosel diapositiva Después de conexiones de los cables se han completado (F) a lo largo de los tallos y hasta el techo seguido por medallón (H). Mientras mantiene dosel contra el techo, medallón rosca (H) en colgar bucle (E), para asegurar dosel en su lugar.
10. Cristal se puede instalar ahora. Ver instrucciones de montaje.

ADVERTENCIA DE SEGURIDAD: CABLEADO DE LEER Y INSTRUCCIONES DE CONEXIÓN A TIERRA (SI 18), E INSTRUCCIONES ADICIONALES. VUELTA DE ALIMENTACIÓN DURANTE LA INSTALACIÓN. SI SE REQUIERE UN NUEVO CABLEADO, CONSULTE A UN ELECTRICISTA O AUTORIDADES LOCALES PARA REQUISITOS DEL CÓDIGO.

▼ commencez ici

1. Pour commencer l'installation, fixez d'abord la sangle de fixation (A) à la boîte de jonction en utilisant deux vis 8-32 (B) NON PREVUES. Assurez-vous que la tête de la vis de terre est orienté vers le bas - voir schéma 1.
2. Prenez ensuite le tube fileté (C) et visser un écrou hexagonal (D) sur l'extrémité. Maintenant, le fil extrémité du tube (C) dans la boucle de suspension (E) d'environ 1/2 ". Puis serrer l'écrou hexagonal (D) contre le retour de la boucle d'accrochage pour verrouiller le tube de fil en place.
3. Maintenant, deuxième fil écrou hexagonal (D) sur le tube fileté (C). Maintenant fil tube (C) dans le centre de la sangle de fixation (A) d'environ 1/2 ".
4. Ensuite, il est nécessaire d'ajuster la position de boucle de suspension (E). Ceci est réalisé en faisant glisser la boucle de suspension (E) à travers le trou central dans la voûte du plafond (F). Maintenant, enfiler la boucle de raccrocher ou vers le bas jusqu'à ce que la partie filetée de sommet de la boucle est d'environ 1/4 "à l'intérieur de la canopée - voir DETAIL 1.
5. Maintenant médaillon fileté (H) et glisser sur le fil de fixation et sur les tiges qui ont été fixé au corps de fixation précédemment, suivie par la canopée (F) -voir DETAIL 2.
6. Maintenant, soulevez le corps du luminaire et tiges jusqu'à boucle de suspension (E). En utilisant le lien à chaîne unique fourni, brancher la dernière boucle sur le montage tige à la boucle de suspension (E), et à proximité de maillon de chaîne.
7. Maintenant, faites glisser le fil de fixation dans le trou central de la boucle de suspension (E) et par le tube fileté (C) jusqu'à ce qu'il quitte au-dessus de la sangle de fixation (A).
8. Faire toutes les connexions de câblage suivant les instructions de câblage (de IS18) fournies.
9. Une fois que les connexions de fils sont terminées dais à glissière (F) le long des tiges et jusqu'au plafond suivi par médaillon (H). Tout en maintenant couvert contre le plafond, fil médaillon (H) sur boucle de suspension (E), pour assurer la canopée à l'endroit.
10. Le verre peut maintenant être installé. Voir les instructions de montage.

AVERTISSEMENT DE SÉCURITÉ: CÂBLAGE LIRE ET MISE A LA TERRE (IS 18) ET TOUTE AUTRE INSTRUCTION. COUPER L'ALIMENTATION PENDANT L'INSTALLATION. SI DE NOUVELLES CÂBLAGE NE EST NÉCESSAIRE, CONSULTER UN ÉLECTRICIEN QUALIFIÉ OU LES AUTORITÉS LOCALES LES EXIGENCES DES CODES.

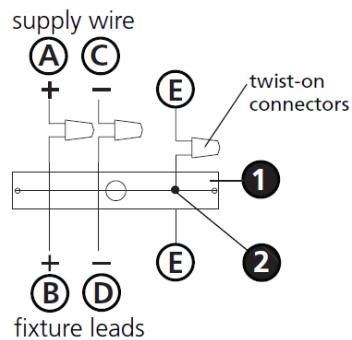
I.S. 18 wiring grounding instructions

SAFETY WARNING: READ WIRING AND GROUNDING INSTRUCTIONS (IS 18) AND ANY ADDITIONAL DIRECTIONS. TURN POWER SUPPLY OFF DURING INSTALLATION. IF NEW WIRING IS REQUIRED, CONSULT A QUALIFIED ELECTRICIAN OR LOCAL AUTHORITIES FOR CODE REQUIREMENTS

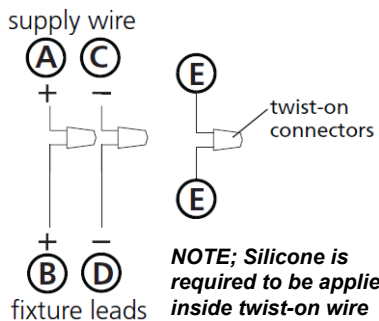
Drawing 1 – Flush Mount



Drawing 2 – Chain Hung



Drawing 3 – Post-Mount



NOTE; Silicone is required to be applied inside twist-on wire connectors to make a water tight seal.

wiring instructions

Indoor Fixtures

1. Connect positive supply wire **(A)** (typically black or the smooth, unmarked side of the two-conductor cord) to positive fixture lead **(B)** with appropriately sized twist on connector - see **Drawings 1 or 2**.
2. Connect negative supply wire **(C)** (typically white or the ribbed, marked side of the two-conductor cord) to negative fixture lead **(D)**.

3. Please refer to the **grounding instructions** below to complete all electrical connections

Outdoor Fixtures

1. Connect positive supply wire **(A)** (typically black or the smooth unmarked side of the two-conductor cord) to positive fixture lead **(B)** with appropriately sized twist on connector – see **Drawings 2 or 3**.
2. Connect negative supply wire **(C)** (typically white or the ribbed, marked side of the two-conductor cord) to negative fixture lead **(D)**.

3. Cover open end of connectors with silicone sealant to form a watertight seal.
If installing a wall mount fixture, use caulk to seal gaps between the fixture mounting plate (backplate) and the wall. This will help prevent water from entering the outlet box. If the wall surface is lap siding, use caulk and a fixture mounting platform specially.

4. Please refer to the **grounding instructions** below to complete all electrical connections.

grounding instructions

Flush Mount Fixtures

For positive grounding in a 3-wire electrical system, fasten the fixture ground wire **(E)** (typically copper or green plastic coated) to the fixture mounting strap **(M)** with the ground screw **(S)** - see **Drawing 1**.
Note: On straps for screw supported fixtures, first install the two mounting screws in strap. Any remaining tapped hole may be used for the ground screw.

Chain Hung Fixtures

Loop fixture ground wire **(E)** (typically copper or green plastic coated) under the head of the ground screw **(S)** on fixture mounting strap **(M)** and connect to the loose end of the fixture ground wire directly to the ground wire of the building system with appropriately sized twist-on connectors - see **Drawing 2**.

Post-Mount Fixtures

Connect fixture ground wire **(E)** (typically copper or green plastic coated) to power supply ground with appropriately sized twist-on connector inside post. Cover open end of connector with silicone sealant to form a watertight seal - see **Drawing 3**.

I.S. 18 câblage échouage instructions

AVERTISSEMENT DE SECURITE: LIRE CABLAGE ET INSTRUCTIONS DE MISE (IS 18), ET TOUTE AUTRE INSTRUCTION. COUPER L'ALIMENTATION ELECTRIQUE PENDANT L'ONSTALLATION. SI DE NOUVELLES CABLAGE N'EST NECESSAIRE, CONSULTEZ UN ELECTRICIEN QUALIFIE OU AUTORITES LOCALES POUR EXIGENCES DU CODE.

instructions de câblage

Luminaire Itérieurs

1. Brancher le fil d'alimentation positive **(A)** (généralement noir ou, côté lisse banalisée de la corde à deux conducteurs) à plob de fixation positive **(B)** avec la torsion de taille appropriée sur le connecteur – **Voir Schéma 1 ou 2**.
2. Connecter le fil d'alimentation négative **(C)** (généralement blanc ou l', côté marqué nervurée du fil à deux conducteurs) au conducteur négatif de l'appareil **(D)**.
3. S'il vous plaît se référer à la **mise à la terre instructions** ci-dessous pour terminer toutes les connexions électriques.

Luminaire Extérieurs

1. Brancher le fil d'alimentation positive **(A)** (généralement noir ou le côté lisse banalisée de la corde à deux conducteurs) à plomb de fixation positive **(B)** avec la torsion appropriée taille du connecteur – **Voir Schéma 2 ou 3**.
2. Connecter le fil d'alimentation négative **(C)** (généralement blanc ou l', côté marqué nervurée du fil à deux conducteurs) au conducteur négatif de l'appareil **(D)**.
3. Couvrir extrémité ouverte de connecteurs avec du silicone pour former un joint étanche à l'eau.
Si l'installation d'un luminaire de montage mural, utiliser calfeutrage pour sceller l'espace entre la plaque de montage de fixation (plaque arrière) et la paroi. Cela aidera à empêcher l'eau de pénétrer dans le boc sortie. Si la surface du mur est bardage à clin, utiliser caldeutrage et une plate-forme de montage d'appareils spécialement.
4. S'il vous plaît se référer aux instructions ci-dessous pour terminer la terre toutes les connexions électriques.

instructions de mise

Montage Encastré Fixtures

Pour la terre positive dans un système électrique à 3 fils, fixez le fil de terre du luminaire **(E)** (généralement en cuivre ou vert recouvert de plastique) à la sangle de fixation de fixation **(M)** avec la vis de terre **(S)** – **Voir Schéma 1**.
Remarque: Sur les sangles pour les appareils pris en charge à vis, installez d'abord les deux vis de fixation à sangle. Tout trou taraudé restante peut être utilisée pour la vis de terre.

Chaîne Accroché Luminaires

Boucle fil du luminaire au sol **(E)** (généralement en cuivre ou vert recouvert de plastique) sous la tête de la vis de terre **(S)** sur la sangle de fixation de fixation **(M)** et se connecter à l'extrémité libre du fil de terre du luminaire directement sur le fil de terre du système de construction avec une taille appropriée connecteurs à visser – **Voir Schéma 2**.

Luminaire Après Montage

Brancher le fil de terre du luminaire **(E)** (généralement en cuivre ou vert recouvert de plastique) à la masse de l'alimentation avec une taille appropriée torsion sur le connecteur à l'intérieur de la poste. Couvrir extrémité ouverte du connecteur avec du mastic silicone pour former un joint étanche à l'eau – **Voir Schéma 3**.

I.S. 18 tierra cableado instrucciones

ADVERTENCIA DE SEGURIDAD: LEA LAS INSTRUCCIONES DE CABLEADO Y LA TIERRA (IS 18), E INSTRUCCIONES ADICIONALES. APAUGE LA ALIMENTACIÓN DE CORRIENTE DURANTE LA INSTALACIÓN. SI SE REQUIERE NUEVO CABLEADO, CONSULTE CON UN ELECTRICISTA O AUTORIDADES LOCALES PARA REQUISITOS DEL CÓDIGO

Instrucciones de cableado

Acesorios Cubierta

1. Conecte el cable de alimentación positiva **(A)** (normalmente negro o la cara lisa, sin marcas del cable de dos conductores) de plomo accesorio positivo **(B)** con un giro de tamaño adecuado en el conector – **Véase la Figura 1 y 2**.
2. Conecte el cable de alimentación negativa **(C)** (por lo general de color blanco o el lado marcado estriado del cable de dos conductores) de plomo accesorio negativo **(D)**.
3. Por favor, consulte las instrucciones de puesta a tierra-a continuación para completar todas las conexiones eléctricas.

Acesorios Exterior

1. Conecte el cable de alimentación positiva **(A)** (normalmente negro el lado no marcado suave del cable de dos conductores) de plomo accesorio positivo **(B)** con un giro de tamaño apropiadamente conector – **Véase la Figura 2 y 3**.
2. Conecte el cable de alimentación negativa **(C)** (por lo general de color blanco o el lado marcado estriado del cable de dos conductores) de plomo accesorio negativo **(D)**.
3. Cubra el extremo abierto de conectores con sellador de silicona para formar un sello hermético.
Si va a instalar un soporte de fijación mural, use masilla para sella los espacios entre la placa de montaje del aparato (placa) y la pared. Esto ayudará a evitar que el agua entre en la boc salida. Si la superficie de la pared es de revestimiento solapado, utilice masilla y una plataforma de montaje accesorio especial.
4. Por favor, consulte las **Instrucciones de puesta a tierra-a** continuación para completar todas las conexiones eléctricas.

instrucciones puesta a tierra

Montaje Embutido Accesorios

Para conectar a tierra en un sistema eléctrico de 3 hilos, fije el cable de tierra del artefacto **(E)** (generalmente de cobre o verde recubierto de plástico) a la brida de montaje accesorio **(M)** con el tornillo de tierra **(S)** – **Véase la Figura 1**.
Nota : En las correas de accesorios compatibles tornillos, primero instale los dos tornillos de montaje de la correa. Cualquier agujero roscado restante puede ser utilizado para el tornillo de tierra.

Cadena Hung Accesorios

Loop alambre de tierra **(E)** (generalmente de cobre o verde recubierto de plástico) debajo de la cabeza del tornillo de tierra **(S)** en la brida de montaje accesorio **(M)** y conectar con el extremo suelto del cable de tierra luminaria directamente al cable de tierra del sistema de construcción con un tamaño adecuado twist-conectores – **Véase la Figura 2**.

Accesorios Posterior Monte

Conecte el cable de tierra del artefacto **(E)** (generalmente de cobre o verde recubierto de plástico) a tierra de la fuente de alimentación con conector de tamaño adecuado en el interior puesto enlaces en forma. Cubra el extremo abierto del conector con sellador de silicona para formar un sello hermético – **Véase la Figura 3**.