

▼ Start Here

Luminaire Mounting

1. Use the mounting template provided to drill holes in the mounting surface.
2. Tape template in location where fixture is to be mounted.
3. Using a 3/32" diameter drill, drill pilot holes at points indicated.
4. Using #6 phillips head wood screws, screw them in until the base of the screw head is 3/16" from the mounting surface.
5. If wiring is going through the mounting surface, drill out hole on template as indicated.

Luminaire Wiring

The input voltage for the fixture should be 9-15 Volts AC.

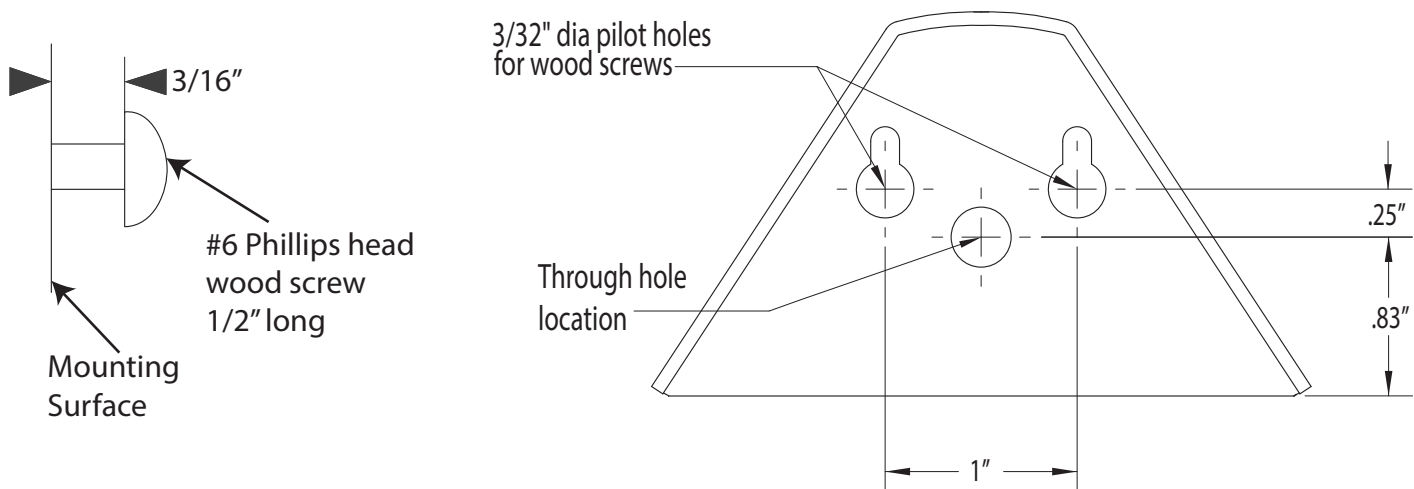
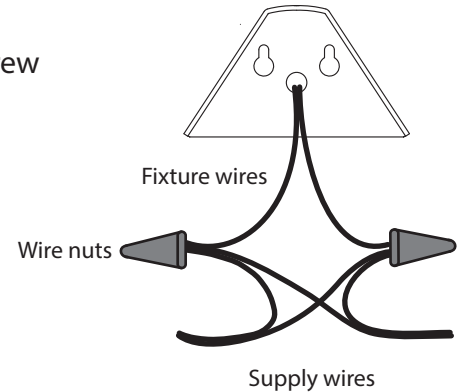
To wire the fixture, connect either of the wires to the live supply wire and the other to the neutral supply wire.

The supply wires may need to be spliced in order to connect them.

This luminaire is provided with (2) wire nuts and silicone glue for use to connect the luminaire to supply wires from the transformer. Apply silicone glue to the inside of the wirenut before twisting onto wires.

The main low voltage cable from the transformer is to be:

1. Protected by routing in close proximity to the luminaire or fitting, or next to a building structure such as a house or deck.
2. Not be buried except for a maximum 6 inches (15.2 cm) in order to connect to the main low voltage cable.
3. Have the length cut off so that it is connected to a connector within 6 inches (15.2 cm) from a building structure, a luminaire, or fitting.



▼ Empieza Aquí

Luminaria de montaje

1. Utilice la plantilla de montaje proporcionado para perforar agujeros en la superficie de montaje.
2. plantilla de cinta en una ubicación donde accesorio se va a montar.
3. El uso de un "simulacro de 3/32 de diámetro, perforo agujeros piloto en los puntos indicados.
4. Usando # 6 phillips tornillos para madera de cabeza, tornillo en hasta que la base de la cabeza del tornillo es de 3/16 "de la superficie de montaje.
5. Si el cableado está pasando por la superficie de montaje, taladrar agujero en la plantilla como se indica.

Luminaria de cableado

El voltaje de entrada para el accesorio debe ser 9-15 voltios de corriente alterna.

Para conectar el dispositivo, conecte uno de los cables al cable de alimentación en vivo y el otro para el cable de suministro neutral.

Los cables de suministro pueden necesitar ser empalmado con el fin de conectarlos.

Esta luminaria está provista de (2) tuercas para alambre y pegamento de silicona para su uso para conectar la luminaria para suministrar cables del transformador. Aplicar pegamento de silicona en el interior de la Capuchón de Alambres antes de girar sobre cables.

La principal cable de baja tensión del transformadr debe ser:

1. Protegido mediante el enrutamiento en las proximidades de la luminaria o accesorio, o al lado de un edificio estructura, como una casa o de la cubierta.
2. No serán sepultados a excepción de un máximo de 6 pulgadas (15,2 cm) con el fin de conectar con el cable principal de baja tensión.
3. Haga que la longitud de corte de manera que se conecta a un conector dentro de 6 pulgadas (15,2 cm) de una estructura de edificio, una luminaria, o accesorio.

▼ Commencer Ici

luminaire de montage

1. Utilisez le gabarit de montage fourni pour percer des trous dans la surface de montage.
2. modèle de bande dans un endroit où luminaire doit être monté.
3. À l'aide d'une "foret de diamètre 3/32, percer des trous pilotes dans les points indiqués.
4. Utilisation de # 6 à tête Phillips vis à bois, vissez-les jusqu'à ce que la base de la tête de vis est de 3/16" de la surface de montage.
5. Si le câblage passe par la surface de montage, percer le trou sur le modèle comme indiqué.

luminaire Câblage

La tension d'entrée pour l'appareil devrait être 9-15 Volts AC.

Pour câbler l'appareil, connectez les fils au fil d'alimentation en direct et l'autre au fil d'alimentation neutre.

Peuvent avoir besoin d'être prolongé afin de les relier les fils d'alimentation.

Ce luminaire est fourni avec (2) écrous de fil et de la colle de silicone pour une utilisation pour connecter le luminaire de fournir des fils du transformateur. Appliquez de la colle de silicone à l'intérieur de l'écrou de fil avant de le tordre sur les fils.

Le principal câble basse tension du transformateur doit être:

1. protégés par routage à proximité de l'appareil d'éclairage ou d'un raccord, ou à côté d'un bâtiment structure telle qu'une maison ou une terrasse.
2. Ne pas être enterré sauf pour un maximum de 6 pouces (15,2 cm) afin de se connecter à la câble principal basse tension.
3. Avez-la longueur coupée de sorte qu'il est connecté à un connecteur à l'intérieur de 6 pouces (15,2 cm) à partir d'une structure de bâtiment, un luminaire, ou d'un raccord.