

1. Find a clear area in which you can work.
2. Unpack fixture and glass from carton.
3. Carefully review instructions prior to assembly.

1. It will be necessary to assembly the main body of the fixture. this is accomplished by first threading long center stem (1), with hex nut, into top of half round fixture body (A).
2. Next slip top cap (2) over long center stem (1), followed by first of two, clear plastic washer (4).
3. Now slip crystal top center column (3) over top center stem (1), followed by second clear plastic washer (4).
4. Slip barrel cap (5) onto top center stem.
5. Thread on top loop (6) and tighten till snug and loop is oriented properly.
6. To assembly bottom of main body, first thread short bottom center stem (7), with hex nut, into bottom of half round fixture body (A).
7. Next slip bottom cap (8) over short bottom center stem (7), followed by first of two, clear plastic washer (4).
8. Now slip crystal bottom center column (9) over bottom center stem (7), followed by second clear plastic washer (4).
9. To complete assembly thread on decorative knob (10) to end of bottom center stem and tighten.
10. Fixture is ready for installation.

1. Trouvez un espace libre dans lequel vous pouvez travailler.
2. Déballez appareil de la boîte.
3. Examinez attentivement les instructions avant le montage.

1. Será necesario para el montaje del cuerpo principal del aparato. esto se logra por primera roscado largo tallo central (1), con la tuerca hexagonal, en la parte superior de medio cuerpo de la luminaria redonda (A).
2. tapa superior Siguiendo deslizamiento (2) a lo largo de largo vástago central (1), seguido de primera de dos, claro arandela de plástico (4).
3. Ahora se deslizan columna central superior de cristal (3) sobre la parte superior del vástago central (1), seguido por la segunda arandela de plástico transparente (4).
4. Tapa Deslice el barril (5) en el vástago superior central.
5. Tema en la parte superior del bucle (6) y apriete hasta cómodo y bucle está orientada correctamente.
6. Para el montaje inferior del cuerpo principal, primera rosca del vástago inferior central corta (7), con la tuerca hexagonal, en el fondo de medio cuerpo de la luminaria redonda (A).
7. A continuación deslizamiento tapa inferior (8) a lo largo tallo corto parte inferior central (7), seguido por primera de dos, claro arandela de plástico (4).
8. Sacar hacia delante la columna central inferior de cristal (9) sobre el vástago inferior central (7), seguida de la segunda arandela de plástico transparente (4).
9. Para completar hilo asamblea el pomo decorativo (10) hasta el final del tallo central inferior y apriete.
10. Fixture está listo para la instalación.

1. Busque un lugar claro en el que se puede trabajar.
2. Desembale accesorio de la caja.
3. Revise cuidadosamente las Instrucciones antes del montaje.

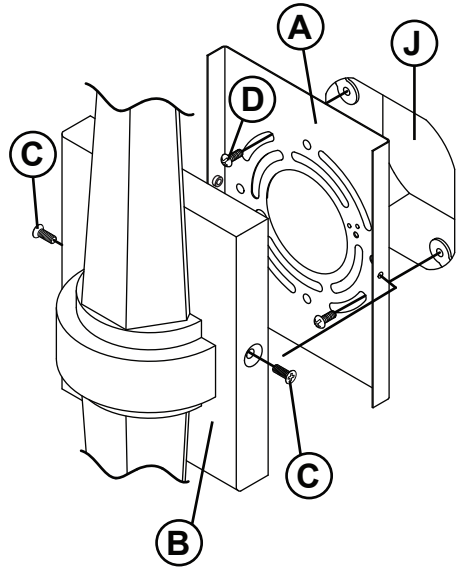
1. Il sera nécessaire à l'assemblage du corps principal de l'appareil. ceci est accompli en premier filetage à long centre tige (1), avec écrou, dans le haut de la moitié de corps du montage ronde (A).
2. glissement Suivant capuchon (2) sur le centre longue tige (1), suivie de la première de deux, la rondelle de plastique transparent (4).
3. Maintenant glisser colonne centrale de dessus en cristal (3) au-dessus centre tige (1), suivie par seconde rondelle de plastique transparent (4).
4. Glissez bouchon de canon (5) sur le dessus tige centrale.
5. Discussion sur le dessus boucle (6) et serrer jusqu'à serré et la boucle est orientée correctement.
6. Vers le bas de l'assemblage du corps principal, premier fil centre de fond courte tige (7), avec écrou, dans le fond du corps du montage ronde moitié (A).
7. glissement Suivant bouchon inférieur (8) sur une courte tige centrale de fond (7), suivie de la première de deux, la rondelle de plastique transparent (4).
8. Maintenant glisser cristal colonne centrale inférieure (9) sur fond tige centrale (7), suivie par seconde rondelle de plastique transparent (4).
9. Pour terminer fil de montage sur le bouton décoratif (10) à la fin du fond tige centrale et serrer.
10. Fixture est prêt pour l'installation.

### ▼ start here

1. Find a clear area in which you can work.
2. Unpack fixture and glass from carton.
3. Carefully review instructions prior to assembly.

Safety Warning: read wiring and grounding instructions (I.S. 18) and any additional directions, Turn power supply off during installation. If new wiring is required, consult a qualified electrician or local authorities for code requirements.

Drawing 1 - Mounting Details



1. To install fixture, first the mounting plate (A) must be removed from the canopy (B). this is accomplished by removing the two flat head screws (C) located on the side of canopy (B). after screws are removed set aside in a safe place to be used later in the installations - see Drawing 1.
2. Next take mounting plate and affixing it to the junction box (J) using two 8-32 screws (D), not provided.
3. Make all electrical connections, Please read and follow instruction sheet (I.S.-18) provided.
4. To install canopy, align the holes in the side of the canopy (B) with the side of the mounting plate (A), and tighten screws (C) into the mounting plate (A).
5. Make sure fixture is level.

### ▼ empezar aquí

1. Allez dans un endroit où vous pouvez travailler.
2. Déballez luminaire et le verre de carton.
3. Examinez attentivement les instructions avant le montage.

Advertencia de seguridad: cableado leer y las instrucciones de conexión a tierra (I.S. 18), e instrucciones adicionales, Cortar el suministro eléctrico durante la instalación. Si se necesita un nuevo cableado, consulte a un electricista cualificado o de las autoridades locales para los requisitos del código.

1. Para instalar luminaria, primero la placa de montaje (A) debe ser eliminado de la copa (B). esto se logra mediante la eliminación de los dos tornillos de cabeza plana (C) situados en el lado de la copa (B). después que los tornillos se quitan a un lado en un lugar seguro para ser utilizado más tarde en las instalaciones - Vease la figura 1.
2. A continuación tome la placa de montaje y fijación a la caja de conexiones (J) utilizando dos tornillos 8-32 (D), no siempre.
3. Haga todas las conexiones eléctricas, por favor lea y siga la hoja de instrucciones (IS-18) proporcionado.
4. Para instalar canopy, alinee los agujeros en el lado de la cubierta (B) con el lado de la placa de montaje (A), y apriete los tornillos (C) en la placa de montaje (A).
5. Asegúrese accesorio esté nivelada.

### ▼ commencez ici

1. Busque un lugar claro en el que se puede trabajar.
2. Desembale fixture y el vidrio de la caja.
3. revisar cuidadosamente las instrucciones antes del montaje.

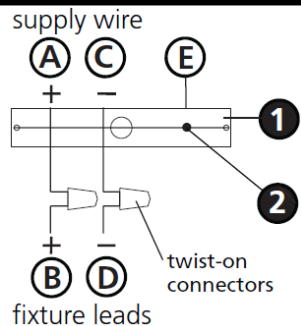
Avertissement de sécurité: câblage lire et instructions de mise à la terre (I.S. 18) et les instructions supplémentaires, couper l'alimentation électrique pendant l'installation. Si un nouveau câblage n'est nécessaire, consulter un électricien qualifié ou les autorités locales pour les exigences du code.

1. Pour installer luminaire, d'abord la plaque de montage (A) doit être retiré de la coupole (B). ceci est réalisé en retirant les deux vis à tête plate (C) situés sur le côté de la coupole (B). après les vis sont retirées mis de côté dans un endroit sûr pour être utilisé plus tard dans les installations - Voir Schema 1.
2. Suivant prendre la plaque de montage et sa fixation à la boîte de jonction (J) à l'aide de deux vis 8-32 (D), pas disponible.
3. Effectuez toutes les connexions électriques, S'il vous plaît lire et suivre feuille d'instruction (IS-18) fournis.
4. Pour installer la coupole, alignez les trous sur le côté de la verrière (B) avec le côté de la plaque de montage (A), et serrez les vis (C) dans la plaque de montage (A).
5. Assurez-vous que appareil est de niveau.

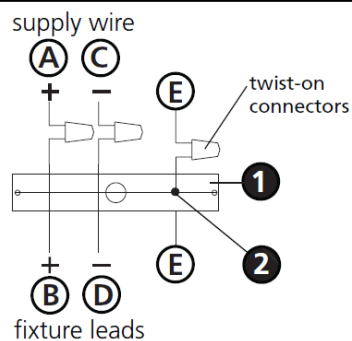
## I.S. 18 wiring grounding instructions

**SAFETY WARNING: READ WIRING AND GROUNDING INSTRUCTIONS (IS 18) AND ANY ADDITIONAL DIRECTIONS. TURN POWER SUPPLY OFF DURING INSTALLATION. IF NEW WIRING IS REQUIRED, CONSULT A QUALIFIED ELECTRICIAN OR LOCAL AUTHORITIES FOR CODE REQUIREMENTS**

### Drawing 1 – Flush Mount



### Drawing 2 – Chain Hung



### Drawing 3 – Post-Mount



## wiring instructions

### Indoor Fixtures

1. Connect positive supply wire (A) (typically black or the smooth, unmarked side of the two-conductor cord) to positive fixture lead (B) with appropriately sized twist on connector - see **Drawings 1 or 2**.
2. Connect negative supply wire (C) (typically white or the ribbed, marked side of the two-conductor cord) to negative fixture lead (D).
3. Please refer to the **grounding instructions** below to complete all electrical connections

### Outdoor Fixtures

1. Connect positive supply wire (A) (typically black or the smooth unmarked side of the two-conductor cord) to positive fixture lead (B) with appropriately sized twist on connector – see **Drawings 2 or 3**.
2. Connect negative supply wire (C) (typically white or the ribbed, marked side of the two-conductor cord) to negative fixture lead (D).
3. Cover open end of connectors with silicone sealant to form a watertight seal.  
If installing a wall mount fixture, use caulk to seal gaps between the fixture mounting plate (backplate) and the wall. This will help prevent water from entering the outlet box. If the wall surface is lap siding, use caulk and a fixture mounting platform specially.

4. Please refer to the **grounding instructions** below to complete all electrical connections.

## grounding instructions

### Flush Mount Fixtures

For positive grounding in a 3-wire electrical system, fasten the fixture ground wire (E) (typically copper or green plastic coated) to the fixture mounting strap (M) with the ground screw (S) - see **Drawing 1**.  
Note: On straps for screw supported fixtures, first install the two mounting screws in strap. Any remaining tapped hole may be used for the ground screw.

### Chain Hung Fixtures

Loop fixture ground wire (E) (typically copper or green plastic coated) under the head of the ground screw (S) on fixture mounting strap (M) and connect to the loose end of the fixture ground wire directly to the ground wire of the building system with appropriately sized twist-on connectors - see **Drawing 2**.

### Post-Mount Fixtures

Connect fixture ground wire (E) (typically copper or green plastic coated) to power supply ground with appropriately sized twist-on connector inside post. Cover open end of connector with silicone sealant to form a watertight seal - see **Drawing 3**.

## I.S. 18 câblage échouage instructions

**AVERTISSEMENT DE SECURITE: LIRE CABLAGE ET INSTRUCTIONS DE MISE (IS 18), ET TOUTE AUTRE INSTRUCTION. COUPER L'ALIMENTATION ELECTRIQUE PENDANT L'ONSTALLATION. SI DE NOUVELLES CABLAGE N'EST NECESSAIRE, CONSULTEZ UN ELECTRICIEN QUALIFIE OU AUTORITES LOCALES POUR EXIGENCES DU CODE.**

## instructions de câblage

### Luminaire Itérieurs

1. Brancher le fil d'alimentation positive (A) (généralement noir ou, côté lisse banalisée de la corde à deux conducteurs) à plob de fixation positive (B) avec la torsion de taille appropriée sur le connecteur – Voir **Schéma 1 ou 2**.
2. Connecter le fil d'alimentation négative (C) (généralement blanc ou l', côté marqué nervurée du fil à deux conducteurs) au conducteur négatif de l'appareil (D).
3. S'il vous plaît se référer à la **mise à la terre instructions** ci-dessous pour terminer toutes les connexions électriques.

### Luminaire Extérieurs

1. Brancher le fil d'alimentation positive (A) (généralement noir ou le côté lisse banalisée de la corde à deux conducteurs) à plomb de fixation positive (B) avec la torsion appropriée taille du connecteur – Voir **Schéma 2 ou 3**.
2. Connecter le fil d'alimentation négative (C) (généralement blanc ou l', côté marqué nervurée du fil à deux conducteurs) au conducteur négatif de l'appareil (D).
3. Couvrir extrémité ouverte de connecteurs avec du silicone pour former un joint étanche à l'eau.  
Si l'installation d'un luminaire de montage mural, utiliser calfeutrage pour sceller l'espace entre la plaque de montage de fixation (plaque arrière) et la paroi. Cela aidera à empêcher l'eau de pénétrer dans le boc sortie. Si la surface du mur est bardage à clin, utiliser caldeutrage et une plate-forme de montage d'appareils spécialement.
4. S'il vous plaît se référer aux instructions ci-dessous pour terminer la terre toutes les connexions électriques.

## instructions de mise

### Montage Encastré Fixtures

Pour la terre positive dans un système électrique à 3 fils, fixez le fil de terre du luminaire (E) (généralement en cuivre ou vert recouvert de plastique) à la sangle de fixation de fixation (M) avec la vis de terre (S) – Voir **Schéma 1**.  
Remarque: Sur les sangles pour les appareils pris en charge à vis, installez d'abord les deux vis de fixation à sangle. Tout trou taraudé restante peut être utilisée pour la vis de terre.

### Chaîne Accroché Luminaires

Boucle fil du luminaire au sol (E) (généralement en cuivre ou vert recouvert de plastique) sous la tête de la vis de terre (S) sur la sangle de fixation de fixation (M) et se connecter à l'extrémité libre du fil de terre du luminaire directement sur le fil de terre du système de construction avec une taille appropriée connecteurs à visser – Voir **Schéma 2**.

### Luminaire Après Montage

Brancher le fil de terre du luminaire (E) (généralement en cuivre ou vert recouvert de plastique) à la masse de l'alimentation avec une taille appropriée torsion sur le connecteur à l'intérieur de la poste. Couvrir extrémité ouverte du connecteur avec du mastic silicone pour former un joint étanche à l'eau – Voir **Schéma 3**.

## I.S. 18 tierra cableado instrucciones

**ADVERTENCIA DE SEGURIDAD: LEA LAS INSTRUCCIONES DE CABLEADO Y LA TIERRA (IS 18), E INSTRUCCIONES ADICIONALES. APAUGE LA ALIMENTACIÓN DE CORRIENTE DURANTE LA INSTALACIÓN. SI SE REQUIERE NUEVO CABLEADO, CONSULTE CON UN ELECTRICISTA O AUTORIDADES LOCALES PARA REQUISITOS DEL CÓDIGO**

## Instrucciones de cableado

### Acesorios Cubierta

1. Conecte el cable de alimentación positiva (A) (normalmente negro o la cara lisa, sin marcas del cable de dos conductores) de plomo accesorio positivo (B) con un giro de tamaño adecuado en el conector – Véase la **Figura 1 y 2**.
2. Conecte el cable de alimentación negativa (C) (por lo general de color blanco o el lado marcado estriado del cable de dos conductores) de plomo accesorio negativo (D).
3. Por favor, consulte las instrucciones de puesta a tierra-a continuación para completar todas las conexiones eléctricas.

### Acesorios Exterior

1. Conecte el cable de alimentación positiva (A) (normalmente negro el lado no marcado suave del cable de dos conductores) de plomo accesorio positivo (B) con un giro de tamaño apropiadamente conector – Véase la **Figura 2 y 3**.
2. Conecte el cable de alimentación negativa (C) (por lo general de color blanco o el lado marcado estriado del cable de dos conductores) de plomo accesorio negativo (D).
3. Cubra el extremo abierto de conectores con sellador de silicona para formar un sello hermético.  
Si va a instalar un soporte de fijación mural, use masilla para sella los espacios entre la placa de montaje del aparato (placa) y la pared. Esto ayudará a evitar que el agua entre en la boc salida. Si la superficie de la pared es de revestimiento solapado, utilice masilla y una plataforma de montaje accesorio especial.
4. Por favor, consulte las **Instrucciones de puesta a tierra-a** continuación para completar todas las conexiones eléctricas.

## instrucciones puesta a tierra

### Montaje Embutido Accesorios

Para conectar a tierra en un sistema eléctrico de 3 hilos, fije el cable de tierra del artefacto (E) (generalmente de cobre o verde recubierto de plástico) a la brida de montaje accesorio (M) con el tornillo de tierra (S) – Véase la **Figura 1**.  
Nota : En las correas de accesorios compatibles tornillos, primero instale los dos tornillos de montaje de la correa. Cualquier agujero roscado restante puede ser utilizado para el tornillo de tierra.

### Cadena Hung Accesorios

Loop alambre de tierra (E) (generalmente de cobre o verde recubierto de plástico) debajo de la cabeza del tornillo de tierra (S) en la brida de montaje accesorio (M) y conectar con el extremo suelto del cable de tierra luminaria directamente al cable de tierra del sistema de construcción con un tamaño adecuado twist-conectores – Véase la **Figura 2**.

### Accesorios Posterior Monte

Conecte el cable de tierra del artefacto (E) (generalmente de cobre o verde recubierto de plástico) a tierra de la fuente de alimentación con conector de tamaño adecuado en el interior puesto enlaces en forma. Cubra el extremo abierto del conector con sellador de silicona para formar un sello hermético – Véase la **Figura 3**.