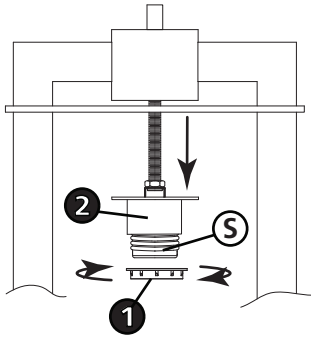
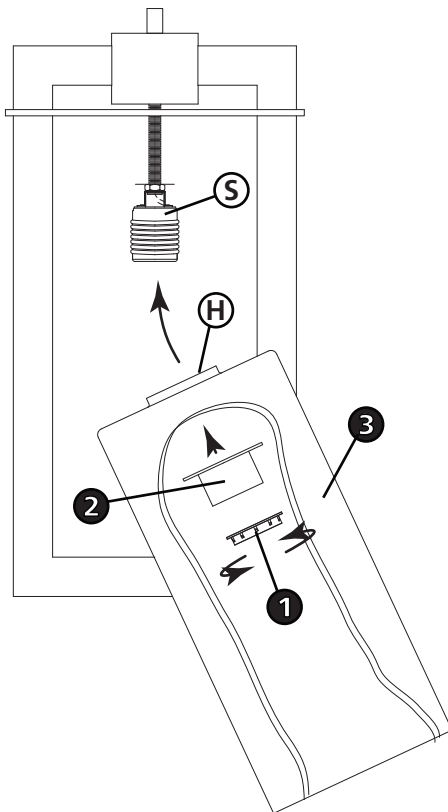


Drawing 1 – Glass Installation



Drawing 2 – Glass Installation



▼ start here

1. Find a clear area in which you can work.
2. Unpack fixture and glass from carton.
3. Carefully review instructions prior to assembly.

***** The construction of this fixture will be accomplished by first, assembling the main fixture body, attaching the mounting strap to the junction box, making all necessary electrical connections, mounting the fixture to the ceiling, and then installing the glass**

1. After fixture is unpacked the main body of the fixture can be assembled and then hung from the ceiling prior to installing the glass.
2. To accomplish this read through and follow instruction sheet (IS19-2922) provide.
3. After installation refer back to this page for instructions to install the glass.

NOTE: The glass can be installed prior to hanging the fixture, but it is not recommended. If glass is installed before hanging, caution must be taken to prevent breakage during installation.

GLASS INSTALLATION:

1. First remove threaded socket ring (1) from socket (S). The socket spacer (2) will slide off socket as the socket ring is being unthreaded - see Drawing 1..
2. Next slip small hole (H), in top of glass, over socket (S) and slip glass (3) into frame and hold in position at a slight angle - see Drawing 2.
3. Holding the glass (3) at an angle, will allow access to the inside of the glass. Now slip socket spacer (2) over socket (S) and then thread on the socket ring (1) to secure glass to fixture.
4. Assembly is complete and the fixture can be lamped accordingly at this time.

▼ empezar aquí

1. Find a clear area in which you can work.
2. Unpack fixture and glass from carton.
3. Carefully review instructions prior to assembly.

***** La construcción de este accesorio se llevará a cabo, en primer lugar, montar el cuerpo principal de la temporada, que una la correa de montaje de la caja de conexiones, haciendo todo lo necesario conexiones eléctricas, el montaje de la luminaria en el techo, y luego instalar el vidrio.**

1. Después de desempacar el cuerpo principal del aparato puede ser montado y luego colgado del techo antes de instalar el vidrio.
2. Para lograr esto a través de leer y seguir la hoja de instrucciones (IS19-2922) proporcionan.
3. Después de la instalación se refieren de nuevo a esta página para obtener instrucciones para instalar el vidrio.

NOTA: El vidrio puede ser instalado antes de colgar el aparato, pero no es recomendado. Si el vidrio se instala antes de colgar, se debe tener cuidado para evitar la rotura durante la instalación.

VIDRIO DE INSTALACIÓN:

1. Anillo 1. Primera remove casquillo roscado (1) de la toma (S). el zócalo espaciador (2) se deslice fuera de zócalo como el anillo socket está siendo desenroscado - Ver dibujo 1 ..
2. Siguiendo deslizamiento pequeño agujero (H), en la parte superior de vidrio, sobre zócalo (S) y el vidrio de deslizamiento en marco y mantenga en la posición en un ligero ángulo - ver dibujo 2.
3. Sosteniendo el cristal (3) en un ángulo, que permitirá el acceso al interior de la vidrio. Ahora deslice espaciador enchufe (2) sobre zócalo (S) y luego pase a la anillo de enchufe (1) para asegurar el vidrio al accesorio.

Asamblea 4. es completa y el accesorio se puede lamped en consecuencia en este tiempo.

▼ commencez ici

1. Une. Allez dans un endroit dans lequel vous pouvez travailler
2. Déballer luminaire et le verre de boîte.
3. Examinez attentivement les instructions avant le montage.

***** La construction de cet appareil sera réalisé en premier lieu, l'assemblage du corps de l'appareil principal, la fixation de la sangle de fixation de la boîte de jonction, ce qui rend tout nécessaire des connexions électriques, le montage de la fixation au plafond, et ensuite l'installation de la vitre.**

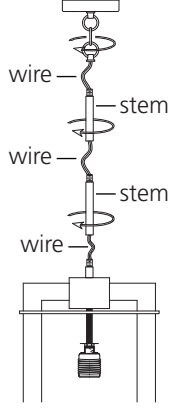
- 1 Après appareil est déballé le corps principal de l'appareil peut être monté et ensuite suspendu au plafond avant l'installation du verre.
- 2 Pour accomplir cette lecture et le suivi feuille d'instruction (IS19-2922) fournissent.
- 3 Après l'installation vous reporter à cette page pour savoir comment installer le verre.

NOTE: Le verre peut être installé avant suspendu l'appareil, mais il n'est pas recommandé. Si le verre est installé avant la pendaison, il faut être prudent pour éviter la casse lors de l'installation.

VERRE INSTALLATION:

1. abord retirer la bague douille filetée (1) de la douille (S). la douille entretoise (2) va glisser prise comme la bague de prise est d'être non filetée - Voir Dessin 1 .
2. Suivant glissement de petit trou (H), en haut de la vitre, sur la douille (S) et le verre de glissement dans le châssis et le maintenir en position avec un léger angle - voir schéma 2.
3. En tenant le verre (3) en formant un angle, permet d'accéder à l'intérieur de l'verre. Maintenant glisser prise entretoise (2) sur la douille (S), puis les enfileur sur la anneau de prise (1) pour fixer le verre sur le montage.
4. Assemblée est terminée et l'appareil peut être lamped conséquence à ce temps.

Drawing 1 - Fixture Assembly



▼ start here

SAFETY WARNING: READ WIRING AND GROUNDING INSTRUCTIONS (IS 18) AND ANY ADDITIONAL DIRECTIONS. TURN POWER SUPPLY OFF DURING INSTALLATION. IF NEW WIRING IS REQUIRED, CONSULT A QUALIFIED ELECTRICIAN OR LOCAL AUTHORITIES FOR CODE REQUIREMENTS.

1. Shut off electrical current before starting. If the fixture you are replacing is turned on and off by a wall switch, simply turn the switch off. If not, remove the appropriate fuse (or open the circuit breakers) until the fixture is dead.
 - DO NOT restore current - either by fuse, breaker or switch - until the new fixture is completely wired and in place.

1. Determine the desired height the chandelier will be installed at.
2. The fixture is supplied with a variety of stem lengths. Determine what combination of stems are needed to achieve desired length - see **Drawing 1**.
3. Slip stems over wire and thread first stem onto top of chandelier. Repeat this process until all required stems are threaded together.
4. After last stem is threaded on slip wire through center hole in loop (**L**) - see **Drawing 2**.

5. Thread loop (**L**) onto top of last stem and tighten. Now slip wire through the center hole of the loop (**T**) that is attached to the canopy.

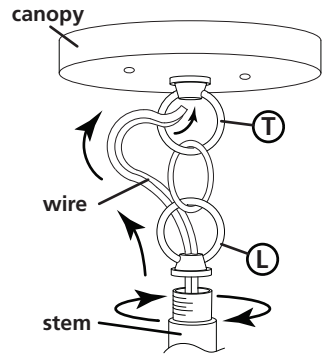
6. Fixture is ready for installation.

1. Thread two long 8-32 screws (1) provided into the mounting strap (**2**).

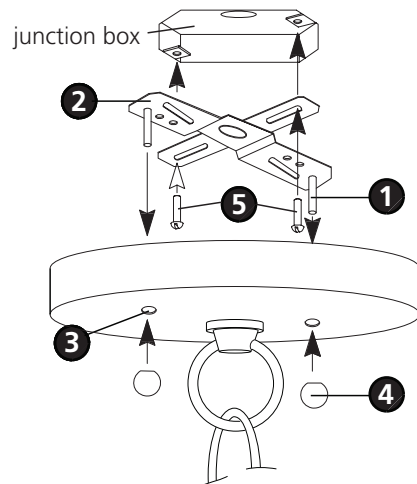
Note: the two screws should be threaded into the gull wing shaped part of the mounting strap with the flat part of the strap facing up. Make sure screws are threaded into holes that line up with the holes in the canopy (**3**) - see **Drawing 3**.

2. Attach mount strap (**2**) to junction box with two short 8-32 screws (**5**) (not provided).
3. Make wire connections following the instructions on I.S.18 instruction sheet provided.
4. Slip canopy/fixture over screws (**1**) and secure fixture to ceiling with ball knobs (**4**).

Drawing 2 - Fixture Assembly



Drawing 3 - Fixture Installation



▼ empezar aquí

ADVERTENCIA DE SEGURIDAD: INSTRUCCIONES DE CABLEADO Y CONEXIÓN A TIERRA LEA (I.S. 18), E INSTRUCCIONES ADICIONALES. CORTAR EL SUMINISTRO ELÉCTRICO DURANTE LA INSTALACIÓN. SI NUEVO CABLEADO SE REQUIERE, CONSULTE CON UN ELECTRICISTA O AUTORIDADES LOCALES PARA REQUISITOS DEL CÓDIGO.

1. Apague la corriente eléctrica antes de comenzar. Si el aparato va a sustituir se enciende y se apaga por un interruptor de pared, simplemente gire el interruptor. Si no, quite el fusible adecuado (o abra los interruptores circuit) hasta que el aparato esté muerto.

- NO restaurar actual - ya sea mediante fusible, disyuntor o interruptor - hasta que el nuevo dispositivo es completamente cableada y en su lugar.

1. Determine la altura deseada de la araña se instalará en.
2. El aparato se suministra con una variedad de longitudes de vástago. determinar qué combinación de tallos son necesarios para alcanzar la longitud deseada - Ver dibujo 1.
3. Slip deriva sobre el alambre e hilo primer vástago en la parte superior de la lámpara. Repita este proceso hasta que todos los necesarios tallos se enroscan juntos.

4. Después último vástago está roscado en el alambre de deslizamiento a través del agujero en el centro lazo (L) - ver Dibujo 2.

5. bucle del hilo (L) en la parte superior de la última barra y apriete. Ahora deslice el alambre a través del orificio central del bucle (T) que se adjunta a la canopy.

6. Fixture está listo para la instalación.

1. Thread dos 8-32 tornillos largos (1) no se proporcionan en el montaje la correa (2).

Nota: los dos tornillos que deben ser enroscados en la forma de ala de gaviota parte de la correa de montaje con la parte plana de la correa hacia arriba. Hacer tornillos estén enroscados en los agujeros que se alinean con los orificios en el dosel (3) - véase el dibujo 2.

2. Sujete la correa de montaje (2) de la caja de conexiones con dos tornillos 8-32 cortos (5) proporcionado.

3. Haga las conexiones de cables siguiendo las instrucciones en IS18 hoja de instrucciones proporcionada.

4. Canopy Slip / accesorio sobre los tornillos (1) y el dispositivo de seguridad con la pelota perillas (4).

▼ commencez ici

AVERTISSEMENT DE SÉCURITÉ: LIRE RACCORDEMENT ET MISE À LA TERRE (IS 18) ET ANDY DIRECTIVES SUPPLÉMENTAIRES. COUPER L'ALIMENTATION ÉLECTRIQUE EN COURS D'INSTALLATION. SI NOUVEAU CÂBLAGE EST INTEGRALEMENT, CONSULTER UN ÉLECTRICIEN QUALIFIÉ OU LES AUTORITÉS LOCALES POUR CODE EXIGENCES.

- Une. Couper le courant électrique avant de commencer. Si l'appareil que vous êtes remplacement est activé et désactivé par un interrupteur mural, il suffit de tourner l'interrupteur off. Sinon, retirez le fusible approprié (ou ouvrez les disjoncteurs de circuits, ou les) jusqu'à ce que l'appareil est mort.

- NE PAS restaurer actuel - soit par fusible, disjoncteur ou interrupteur - jusqu'à ce que le nouveau luminaire est complètement câblé et en place.

1. Une. Déterminer la hauteur désirée du lustre sera installé à.

2. Le dispositif de fixation est fourni avec une variété de longueurs de tiges. déterminer quelle est la combinaison des tiges sont nécessaires pour atteindre la longueur désirée - Voir schéma 1.

3. Slip tiges sur le fil et le fil première tige sur le haut du lustre. Répétez ce processus jusqu'à ce que tous requis tiges sont enfilées ensemble.

4. Après la dernière tige est vissée sur le fil de glissement dans le trou central dans boucle (L) - voir schéma 2.

5. boucle de fil (L) sur le dessus du dernier tige et serrer. Reprendre le fil à travers le trou central de la boucle (T) qui est attaché à l'canopée.

6. luminaire est prêt pour l'installation.

Une. La discussion de deux longues vis 8-32 (1) pas fournis dans le montage sangle (2).

Remarque: les deux vis doivent être vissées dans l'aile de mouette forme une partie de la bande de montage avec la partie plate de la bande tournée vers le haut. Assurez-vous que les vis sont vissées dans des trous qui s'alignent avec les trous dans la canopée (3) - voir schéma 2.

2. Fixez la dragonne monter (2) à la boîte de jonction avec deux courtes vis 8-32 (5) prévu.

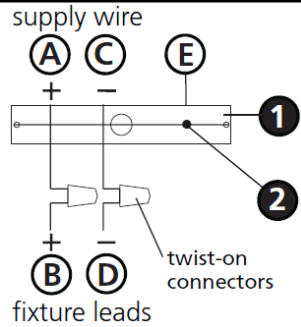
3. Faites les branchements en suivant les instructions sur IS18 feuille d'instructions fourni.

4. Slip auvent / fixation sur les vis (1) et à un dispositif sécurisé avec le ballon les boutons (4).

I.S. 18 wiring grounding instructions

SAFETY WARNING: READ WIRING AND GROUNDING INSTRUCTIONS (IS 18) AND ANY ADDITIONAL DIRECTIONS. TURN POWER SUPPLY OFF DURING INSTALLATION. IF NEW WIRING IS REQUIRED, CONSULT A QUALIFIED ELECTRICIAN OR LOCAL AUTHORITIES FOR CODE REQUIREMENTS

Drawing 1 – Flush Mount



Drawing 2 – Chain Hung



Drawing 3 – Post-Mount



wiring instructions

Indoor Fixtures

1. Connect positive supply wire **(A)** (typically black or the smooth, unmarked side of the two-conductor cord) to positive fixture lead **(B)** with appropriately sized twist on connector - see **Drawings 1 or 2**.
2. Connect negative supply wire **(C)** (typically white or the ribbed, marked side of the two-conductor cord) to negative fixture lead **(D)**.

3. Please refer to the **grounding instructions** below to complete all electrical connections

Outdoor Fixtures

1. Connect positive supply wire **(A)** (typically black or the smooth unmarked side of the two-conductor cord) to positive fixture lead **(B)** with appropriately sized twist on connector – see **Drawings 2 or 3**.
2. Connect negative supply wire **(C)** (typically white or the ribbed, marked side of the two-conductor cord) to negative fixture lead **(D)**.

3. Cover open end of connectors with silicone sealant to form a watertight seal.
If installing a wall mount fixture, use caulk to seal gaps between the fixture mounting plate (backplate) and the wall. This will help prevent water from entering the outlet box. If the wall surface is lap siding, use caulk and a fixture mounting platform specially.

4. Please refer to the **grounding instructions** below to complete all electrical connections.

grounding instructions

Flush Mount Fixtures

For positive grounding in a 3-wire electrical system, fasten the fixture ground wire **(E)** (typically copper or green plastic coated) to the fixture mounting strap **(M)** with the ground screw **(S)** - see **Drawing 1**.
Note: On straps for screw supported fixtures, first install the two mounting screws in strap. Any remaining tapped hole may be used for the ground screw.

Chain Hung Fixtures

Loop fixture ground wire **(E)** (typically copper or green plastic coated) under the head of the ground screw **(S)** on fixture mounting strap **(M)** and connect to the loose end of the fixture ground wire directly to the ground wire of the building system with appropriately sized twist-on connectors - see **Drawing 2**.

Post-Mount Fixtures

Connect fixture ground wire **(E)** (typically copper or green plastic coated) to power supply ground with appropriately sized twist-on connector inside post. Cover open end of connector with silicone sealant to form a watertight seal - see **Drawing 3**.

I.S. 18 câblage échouage instructions

AVERTISSEMENT DE SECURITE: LIRE CABLAGE ET INSTRUCTIONS DE MISE (IS 18), ET TOUTE AUTRE INSTRUCTION. COUPER L'ALIMENTATION ELECTRIQUE PENDANT L'ONSTALLATION. SI DE NOUVELLES CABLAGE N'EST NECESSAIRE, CONSULTEZ UN ELECTRICIEN QUALIFIE OU AUTORITES LOCALES POUR EXIGENCES DU CODE.

instructions de câblage

Luminaire Itérieurs

1. Brancher le fil d'alimentation positive **(A)** (généralement noir ou, côté lisse banalisée de la corde à deux conducteurs) à plob de fixation positive **(B)** avec la torsion de taille appropriée sur le connecteur – **Voir Schéma 1 ou 2**.
2. Connecter le fil d'alimentation négative **(C)** (généralement blanc ou l', côté marqué nervurée du fil à deux conducteurs) au conducteur négatif de l'appareil **(D)**.
3. S'il vous plaît se référer à la **mise à la terre instructions** ci-dessous pour terminer toutes les connexions électriques.

Luminaire Extérieurs

1. Brancher le fil d'alimentation positive **(A)** (généralement noir ou le côté lisse banalisée de la corde à deux conducteurs) à plomb de fixation positive **(B)** avec la torsion appropriée taille du connecteur – **Voir Schéma 2 ou 3**.
2. Connecter le fil d'alimentation négative **(C)** (généralement blanc ou l', côté marqué nervurée du fil à deux conducteurs) au conducteur négatif de l'appareil **(D)**.
3. Couvrir extrémité ouverte de connecteurs avec du silicone pour former un joint étanche à l'eau.
Si l'installation d'un luminaire de montage mural, utiliser calfeutrage pour sceller l'espace entre la plaque de montage de fixation (plaque arrière) et la paroi. Cela aidera à empêcher l'eau de pénétrer dans le boc sortie. Si la surface du mur est bardage à clin, utiliser caldeutrage et une plate-forme de montage d'appareils spécialement.
4. S'il vous plaît se référer aux instructions ci-dessous pour terminer la terre toutes les connexions électriques.

instructions de mise

Montage Encastré Fixtures

Pour la terre positive dans un système électrique à 3 fils, fixez le fil de terre du luminaire **(E)** (généralement en cuivre ou vert recouvert de plastique) à la sangle de fixation de fixation **(M)** avec la vis de terre **(S)** – **Voir Schéma 1**.
Remarque: Sur les sangles pour les appareils pris en charge à vis, installez d'abord les deux vis de fixation à sangle. Tout trou taraudé restante peut être utilisée pour la vis de terre.

Chaîne Accroché Luminaire

Boucle fil du luminaire au sol **(E)** (généralement en cuivre ou vert recouvert de plastique) sous la tête de la vis de terre **(S)** sur la sangle de fixation de fixation **(M)** et se connecter à l'extrémité libre du fil de terre du luminaire directement sur le fil de terre du système de construction avec une taille appropriée connecteurs à visser – **Voir Schéma 2**.

Luminaire Après Montage

Brancher le fil de terre du luminaire **(E)** (généralement en cuivre ou vert recouvert de plastique) à la masse de l'alimentation avec une taille appropriée torsion sur le connecteur à l'intérieur de la poste. Couvrir extrémité ouverte du connecteur avec du mastic silicone pour former un joint étanche à l'eau – **Voir Schéma 3**.

I.S. 18 tierra cableado instrucciones

ADVERTENCIA DE SEGURIDAD: LEA LAS INSTRUCCIONES DE CABLEADO Y LA TIERRA (IS 18), E INSTRUCCIONES ADICIONALES. APAUGE LA ALIMENTACIÓN DE CORRIENTE DURANTE LA INSTALACIÓN. SI SE REQUIERE NUEVO CABLEADO, CONSULTE CON UN ELECTRICISTA O AUTORIDADES LOCALES PARA REQUISITOS DEL CÓDIGO

Instrucciones de cableado

Acesorios Cubierta

1. Conecte el cable de alimentación positiva **(A)** (normalmente negro o la cara lisa, sin marcas del cable de dos conductores) de plomo accesorio positivo **(B)** con un giro de tamaño adecuado en el conector – **Véase la Figura 1 y 2**.
2. Conecte el cable de alimentación negativa **(C)** (por lo general de color blanco o el lado marcado estriado del cable de dos conductores) de plomo accesorio negativo **(D)**.
3. Por favor, consulte las instrucciones de puesta a tierra-a continuación para completar todas las conexiones eléctricas.

Acesorios Exterior

1. Conecte el cable de alimentación positiva **(A)** (normalmente negro el lado no marcado suave del cable de dos conductores) de plomo accesorio positivo **(B)** con un giro de tamaño apropiadamente conector – **Véase la Figura 2 y 3**.
2. Conecte el cable de alimentación negativa **(C)** (por lo general de color blanco o el lado marcado estriado del cable de dos conductores) de plomo accesorio negativo **(D)**.
3. Cubra el extremo abierto de conectores con sellador de silicona para formar un sello hermético.
Si va a instalar un soporte de fijación mural, use masilla para sella los espacios entre la placa de montaje del aparato (placa) y la pared. Esto ayudará a evitar que el agua entre en la boc salida. Si la superficie de la pared es de revestimiento solapado, utilice masilla y una plataforma de montaje accesorio especial.
4. Por favor, consulte las **Instrucciones de puesta a tierra-a** continuación para completar todas las conexiones eléctricas.

instrucciones puesta a tierra

Montaje Embutido Accesorios

Para conectar a tierra en un sistema eléctrico de 3 hilos, fije el cable de tierra del artefacto **(E)** (generalmente de cobre o verde recubierto de plástico) a la brida de montaje accesorio **(M)** con el tornillo de tierra **(S)** – **Véase la Figura 1**.
Nota : En las correas de accesorios compatibles tornillos, primero instale los dos tornillos de montaje de la correa. Cualquier agujero roscado restante puede ser utilizado para el tornillo de tierra.

Cadena Hung Accesorios

Loop alambre de tierra **(E)** (generalmente de cobre o verde recubierto de plástico) debajo de la cabeza del tornillo de tierra **(S)** en la brida de montaje accesorio **(M)** y conectar con el extremo suelto del cable de tierra luminaria directamente al cable de tierra del sistema de construcción con un tamaño adecuado twist-conectores – **Véase la Figura 2**.

Accesorios Posterior Monte

Conecte el cable de tierra del artefacto **(E)** (generalmente de cobre o verde recubierto de plástico) a tierra de la fuente de alimentación con conector de tamaño adecuado en el interior puesto enlaces en forma. Cubra el extremo abierto del conector con sellador de silicona para formar un sello hermético – **Véase la Figura 3**.