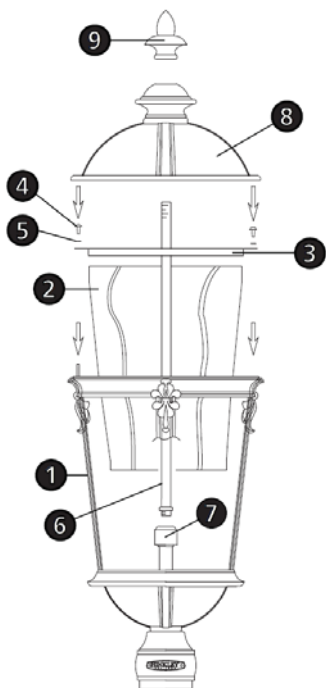


## Assembly Instructions

Item No. 1891/1921

### ▼ start here

Drawing 1 – Strap Detail



1. Find a clear area in which you can work.
2. Unpack fixture from the carton.
3. Carefully review instructions prior to assembly.

\*\*\* The construction of this fixture will be accomplished by first assembling the fixture, installing the mounting hardware, making all necessary electrical connections, and then mounting the fixture.

1. To install glass (2), remove retainer ring (3) from cage assembly (1) by removing the four screws (4) and lock washer (5) –see **Drawing 1**.
2. Lift retainer ring (3) off of studs (5).
3. Slip glass (2) into cage assembly (1), retainer ring (3) and replace lock washers (5) and thread screws (4) onto studs (5) and tighten to secure glass (6) into top of cluster assembly (7).
4. Thread center stem (6) into top of cluster assembly (7).
5. Fixture can be installed at this time.

1. Fixture is mounted using 3 - ¼-20 set screws.
2. Make all necessary electrical connections following wiring instructions below.

**SAFETY WARNING: READ WIRING AND GROUNDING INSTRUCTIONS (I.S. 18) AND ANY ADDITIONAL DIRECTIONS. TURN POWER SUPPLY OFF DURING INSTALLATION. IF NEW WIRING IS REQUIRED, CONSULT A QUALIFIED ELECTRICIAN OR LOCAL AUTHORITIES FOR CODE REQUIREMENTS.**

1. After wiring connections are complete, slip post fitter (A) over top of pre-installed post (B) making sure all wire connections are tucked inside the pole – see **Drawing 2**.
2. When fixture is slipped over pole making sure no wires are being pinched between the top edge of pole and the inside of the post fitter.
3. Thread the 3 set screws (C) into pre-tapped holes in post fitter.
4. Tighten screws (C) to secure fixture to pre-installed post.

1. Fixture can be lamped prior to attaching roof.
2. To attach roof, slip center hole of roof (8) onto center stem (6) and slide roof down until it seats properly on top of cage assembly (1) – see **Drawing 1**.
3. Thread decorative knob (9) onto end of center stem (6) protruding from top of roof, and tighten to complete assembly.

## Les Instructions D'assemblage

Item No. 1891/1921

### ▼ commencez ici

1. Trouvez un espace libre dans lequel vous pouvez travailler.
2. Déballez appareil de la boîte.
3. Examinez attentivement les instructions avant le montage.

\*\*\* La construction de ce dispositif sera réalisé selon la première de montage de la bride de montage de la boîte de jonction, toutes les connexions électriques nécessaires, accrocher le projecteur à partir du plafond, puis l'installation du verre.

1. Pour installer verre (2), retirer la bague de retenue (3) de l'ensemble cage (1) en retirant les quatre vis (4) et la rondelle de blocage (5) – **Voir Schéma 1**.
2. Soulevez l'anneau de retenue (3) hors de goujons (5).
3. Glissez verre (2) dans l'ensemble cage (1), l'anneau de retenue (3) et remplacez les rondelles (5) et les vis de fil (4) sur les goujons (5) et serrer pour sécuriser verre (6) en haut de l'assemblage grappe (7).
4. Centre filetage tige (6) en haut de l'assemblage grappe (7).
5. Appareil peut être installé à cette époque.

1. Luminaire est monté au moyen de trois ¼-20 vis de réglage.
2. Assurez-vous que toutes les connexions électriques nécessaires en suivant les instructions de câblage ci-dessous.

**AVERTISSEMENT DE SECURITE: LIRE CABLAGE ET INSTRUCTIONS DE MISE (IS 18), ET TOUTE AUTRE INSTRUCTION. COUPER L'ALIMENTATION ELECTRIQUE PENDANT L'ONSTALLATION. SI DE NOUVELLES CABLAGE N'EST NECESSAIRE, CONSULTEZ UN ELECTRICIEN QUALIFIE OU AUTORITES LOCALES POUR EXIGENCES DU CODE..**

1. Après les raccordements sont terminés, glisser poste monte (A) sur le dessus du poste pré-installé (B) s'assurer que toutes les connexions sont cachées à l'intérieur du pôle – **Voir Schéma 2**.
2. Lorsque appareil est glissé sur poteau en s'assurant qu'aucun fils sont pincés entre le bord supérieur du pôle et de l'intérieur de l'installateur poste.
3. Visser les 3 vis de réglage (C) dans les trous pré-taroudés installateur poste.
4. Serrer les vis (C) pour fixer appareil de poste pré-installé.

1. Fixture peut être lamped avant de fixer toit.
2. Pour joindre toit, glisser le trou central de toit (8) sur tige centrale (6) et le toit de glisser vers le bas jusqu'à ce qu'elle soit correctement sur le dessus de l'ensemble cage (1) – **Voir Schéma 1**.
3. Discussion bouton décoratif (9) sur l'extrémité sur de tige centrale (6) dépassant du haut du toit, et serrer à compléter l'assemblage.

## Instrucciones de montaje

Item No. 1891/1921

### ▼ empezar aquí

1. Busque un lugar claro en el que se puede trabajar.
2. Desembale accesorio de la caja.
3. Revise cuidadosamente las instrucciones antes del montaje.

\*\*\* La construcción de este dispositivo se logra mediante el montaje de la primera correa de montaje a la caja de conexiones, por lo que todas las conexiones eléctricas necesarias, el aparato de la que cuelga del techo, y luego la instalación del vidrio.

1. Para instalar vidrio (2), retire el anillo de retención (3) de montaje de la jaula (1) quitando los cuatro tornillos (4) y la arandela de bloqueo (5) – **Véase la Figura 1**.
2. Levante el anillo de retención (3) fuera de los espárragos (5).
3. Resbalón de vidrio (2) en el conjunto de jaula (1), el anillo de retención (3) y vuelva a colocar las arandelas de seguridad (5) y los tornillos de rosca (4) sobre los espárragos (5) y apriete para asegurar vidrio (6) en la parte superior del conjunto del clúster (7).
4. Centro tallo tema (6) en la parte superior del conjunto de cluster (7).
5. Aparato se puede instalar en este momento.

1. El aparato se monta con tres ¼ - 20 tornillos de fijación.
2. Haga todas las conexiones eléctricas necesarias siguiendo las instrucciones de cableado de abajo.

**ADVERTENCIA DE SEGURIDAD: LEA LAS INSTRUCCIONES DE CABLEADO Y LA TIERRA (IS 18), E INSTRUCCIONES ADICIONALES. APAUGE LA ALIMENTACIÓN DE CORRIENTE DURANTE LA INSTALACIÓN. SI SE REQUIERE NUEVO CABLEADO, CONSULTE CON UN ELECTRICISTA O AUTORIDADES LOCALES PARA REQUISITOS DEL CÓDIGO.**

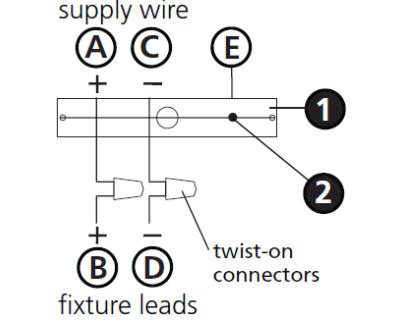
1. Después de las conexiones de cableado estén completas, el deslizamiento posterior ajustador (A) sobre la parte superior del mensaje pre-instalado (B) asegurándose de que todas las conexiones de cable están metidos dentro de la pole – **Véase la Figura 2**.
2. Cuando fixture se desliza sobre el polo asegurándose cables no están siendo atrapados entre el borde superior del poste y el interior del instalador puesto.
3. Pase los tornillos de ajuste 3 (C) en los agujeros ya perforados en más en forma posterior.
4. Apretar los tornillos (C) para asegurar accesorio a la post pre-instalado

1. Fixture puede lamped antes de fijar techo.
2. Para adjuntar techo, deslice el orificio central del techo (8) en el centro del cástago (6) y el techo deslizando hacia abajo hasta que se asiente correctamente en la parte superior de lconjunto de la caja (1) – Véase la Figura 1.
3. Tema contón decorativo (9) en el extremo del vástago central (6) que sobresale de la parte superior del techo, y apriete para completar el montaje.

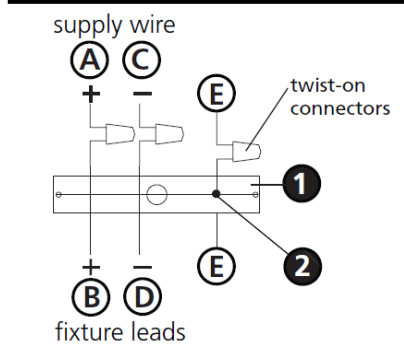
# I.S. 18 wiring grounding instructions

**SAFETY WARNING: READ WIRING AND GROUNDING INSTRUCTIONS (IS 18) AND ANY ADDITIONAL DIRECTIONS. TURN POWER SUPPLY OFF DURING INSTALLATION. IF NEW WIRING IS REQUIRED, CONSULT A QUALIFIED ELECTRICIAN OR LOCAL AUTHORITIES FOR CODE REQUIREMENTS**

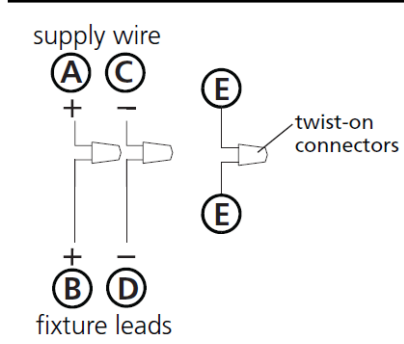
## Drawing 1 – Flush Mount



## Drawing 2 – Chain Hung



## Drawing 3 – Post-Mount



### wiring instructions

#### Indoor Fixtures

1. Connect positive supply wire (A) (typically black or the smooth, unmarked side of the two-conductor cord) to positive fixture lead (B) with appropriately sized twist on connector - see **Drawings 1 or 2**.
2. Connect negative supply wire (C) (typically white or the ribbed, marked side of the two-conductor cord) to negative fixture lead (D).
3. Please refer to the **grounding instructions** below to complete all electrical connections

#### Outdoor Fixtures

1. Connect positive supply wire (A) (typically black or the smooth unmarked side of the two-conductor cord) to positive fixture lead (B) with appropriately sized twist on connector – see **Drawings 2 or 3**.
2. Connect negative supply wire (C) (typically white or the ribbed, marked side of the two-conductor cord) to negative fixture lead (D).
3. Cover open end of connectors with silicone sealant to form a watertight seal.
  - If installing a wall mount fixture, use caulk to seal gaps between the fixture mounting plate (backplate) and the wall. This will help prevent water from entering the outlet box. If the wall surface is lap siding, use caulk and a fixture mounting platform specially.
4. Please refer to the **grounding instructions** below to complete all electrical connections.

### grounding instructions

#### Flush Mount Fixtures

For positive grounding in a 3-wire electrical system, fasten the fixture ground wire (E) (typically copper or green plastic coated) to the fixture mounting strap (M) with the ground screw (S) - see **Drawing 1**.  
 Note: On straps for screw supported fixtures, first install the two mounting screws in strap. Any remaining tapped hole may be used for the ground screw.

#### Chain Hung Fixtures

Loop fixture ground wire (E) (typically copper or green plastic coated) under the head of the ground screw (S) on fixture mounting strap (M) and connect to the loose end of the fixture ground wire directly to the ground wire of the building system with appropriately sized twist-on connectors - see **Drawing 2**.

#### Post-Mount Fixtures

Connect fixture ground wire (E) (typically copper or green plastic coated) to power supply ground with appropriately sized twist-on connector inside post. Cover open end of connector with silicone sealant to form a watertight seal - see **Drawing 3**.

# I.S. 18 câblage échouage instructions

**AVERTISSEMENT DE SECURITE: LIRE CABLAGE ET INSTRUCTIONS DE MISE (IS 18), ET TOUTE AUTRE INSTRUCTION. COUPER L'ALIMENTATION ELECTRIQUE PENDANT L'ONSTALLATION. SI DE NOUVELLES CABLAGE N'EST NECESSAIRE, CONSULTEZ UN ELECTRICIEN QUALIFIE OU AUTORITES LOCALES POUR EXIGENCES DU CODE.**

### instructions de câblage

#### Luminaire Itérieurs

1. Brancher le fil d'alimentation positive (A) (généralement noir ou, côté lisse banalisée de la corde à deux conducteurs) à plob de fixation positive (B) avec la torsion de taille appropriée sur le connecteur – **Voir Schéma 1 ou 2**.
2. Connecter le fil d'alimentation négative (C) (généralement blanc ou l', côté marqué nervurée du fil à deux conducteurs) au conducteur négatif de l'appareil (D).
3. S'il vous plaît se référer à la **mise à la terre instructions** ci-dessous pour terminer toutes les connexions électriques.

#### Luminaire Extérieurs

1. Brancher le fil d'alimentation positive (A) (généralement noir ou le côté lisse banalisée de la corde à deux conducteurs) à plomb de fixation positive (B) avec la torsion appropriately taille du connecteur – **Voir Schéma 2 ou 3**.
2. Connecter le fil d'alimentation négative (C) (généralement blanc ou l', côté marqué nervurée du fil à deux conducteurs) au conducteur négatif de l'appareil (D).
3. Couvrir extrémité ouverte de connecteurs acex du silicone pour former un joint étanche à l'eau.
  - Si l'installation d'un luminaire de montage mural, utiliser calfeutrage pour sceller l'espace entre la plaque de montage de fixation (plaque arrière) et la paroi. Cela aidera à empêcher l'eau de pénétrer dans le boc sortie. Si la surface du mur est bardage à clin, utiliser caldeutrage et une plate-forme de montage d'appareils spécialement.
4. S'il vous plaît se referrer auc instructions ci-dessous pour terminer la terre toutes les connexions électriques.

### instructions de mise

#### Montage Encastré Fixtures

Pour la terre positive dans un système électrique à 3 fils, fixez le fil de terre du luminaire (E) (généralement en cuivre ou vert recouvert de plastique) à la sangle de fixation de fixation (M) avec la vis de terre (S) – **Voir Schéma 1**.  
 Remarque: Sur les sangles pour les appareils pris en charge à vis, installez d'abord les deux vis de fixation à sangle. Tout trou taraudé restante peut être utilisée pour la vis de terre.

#### Chaîne Accroché Luminaire

Boucle fil du luminaire au sol (E) (généralement en cuivre ou vert recouvert de plastique) sous la tête de la vis de terre (S) sur la sangle de fixation de fixation (M) et se connecter à l'extrémité libre du fil de terre du luminaire directement sur le fil de terre du système de construction avec une taille appropriée connecteurs à visser – **Voir Schéma 2**.

#### Luminaire Après Montage

Brancher le fil de terre du luminaire (E) (généralement en cuivre ou vert recouvert de plastique) à la masse de l'alimentation avec une taille appropriée torsion sur le connecteur à l'intérieur de la poste. Couvrir extrémité ouverte du connecteur avec du mastic silicone pour former un joint étache à l'eau – **Voir Schéma 3**.

# I.S. 18 tierra cableado instrucciones

**ADVERTENCIA DE SEGURIDAD: LEA LAS INSTRUCCIONES DE CABLEADO Y LA TIERRA (IS 18), E INSTRUCCIONES ADICIONALES. APAUGE LA ALIMENTACIÓN DE CORRIENTE DURANTE LA INSTALACIÓN. SI SE REQUIERE NUEVO CABLEADO, CONSULTE CON UN ELECTRICISTA O AUTORIDADES LOCALES PARA REQUISITOS DEL CÓDIGO**

### Instrucciones de cableado

#### Acesorios Cubierta

1. Conecte el cable de alimentación positiva (A) (normalmente negro o la cara lisa, sin marcas del cable de dos conductores) de plomo accesorio positivo (B) con un giro de tamaño adecuado en el conector – **Véase la Figura 1 y 2**.
2. Conecte el cable de alimentación negativa (C) (por lo general de color blanco o el lado marcado estriado del cable de dos conductores) de plomo accesorio negativo (D).
3. Por favor, consulte las instrucciones de puesta a tierra-a continuación para completar todas las conexiones eléctricas.

#### Acesorios Exterior

1. Conecte el cable de alimentación positiva (A) (normalmente negro el lado no marcado suave del cable de dos conductores) de plomo accesorio positivo (B) con un giro de tamaño apropiately conector – **Véase la Figura 1 y 3**.
2. Conecte el cable de alimentación negativa (C) (por lo general de color blanco o el lado marcado estriado del cable de dos conductores) de plomo accesorio negativo (D).
3. Cubra el extreme abierto de conectores con sellador de silicona poara formar un sello hermético.
  - Si va a instalar un soporte de fijación mural, use masilla para sella los espacios entre la placa de montaje del aparato (placa) y la pared. Esto ayudará a evitar que el agua entre en la boc salida. Si la superficie de la pared es de revestimiento solapado, utilice masilla y una plataforma de montaje accesorio especial.
4. Por favor, consulte las **Instrucciones de puesta a tierra-a** continuación para completar todas las conexiones eléctricas.

### instrucciones puesta a tierra

#### Montaje Embutido Acesorios

Para conectar a tierra en un sistema eléctrico de 3 hilos, fije el cable de tierra del artefacto (E) (generalmente de cobre o verde recubierto de plástico) a la brida de montaje accesorio (M) con el tornillo de tierra (S) – **Véase la Figura 1**.  
 Nota : En las correas de accesorios compatibles tornillos, primero instale los dos tornillos de montaje de la correa. Cualquier agujero roscado restante puede ser utilizado para el tornillo de tierra.

#### Cadena Hung Acesorios

Loop alambre de tierra (E) (generalmente de cobre o verde recubierto de plástico) debajo de la cabeza del tornillo de tierra (S) en la brida de montaje accesorio (M) y conectar con el extremo suelto del cable de tierra luminaria directamente al cable de tierra del sistema de construcción con un tamaño adecuado twist-conectores – **Véase la Figura 2**.

#### Acesorios Posterior Monte

Conecte el cable de tierra del artefacto (E) (generalmente de cobre o verde recubierto de plástico) a tierra de la fuente de alimentación con conector de tamaño adecuado en el interior puesto enlaces en forma. Cubra el extremo abierto del conector con sellador de silicona para formar un sello hermético – **Véase la Figura 3**.