

DMS6-PC-R
Door Mounted Tray System

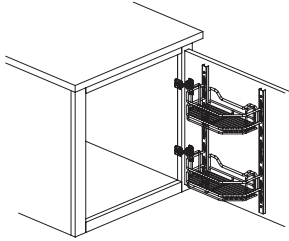
Installation Instructions

Organize Your Kitchen in
11 minutes
or less



hardware
resources

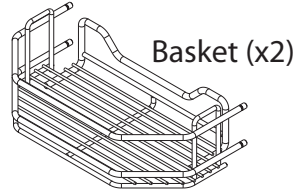
Minimum Opening:



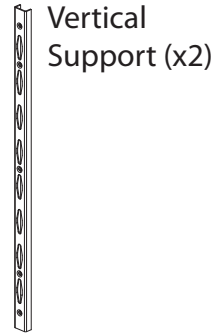
Included:



3/4" Screw (x8)

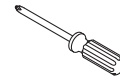


Basket (x2)

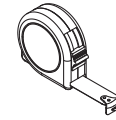


Vertical Support (x2)

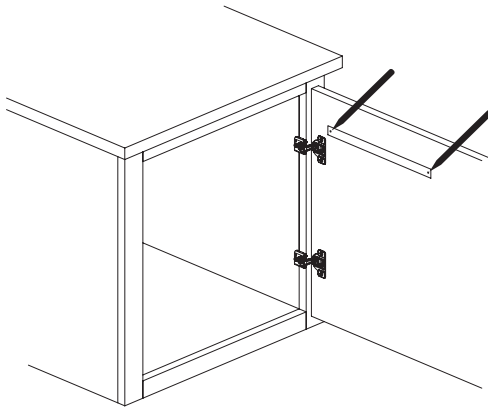
Tools Needed:



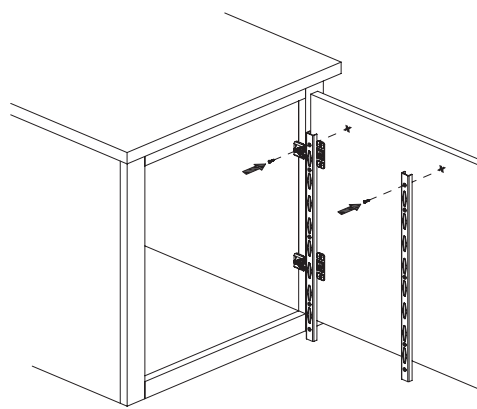
Phillips Screw Driver



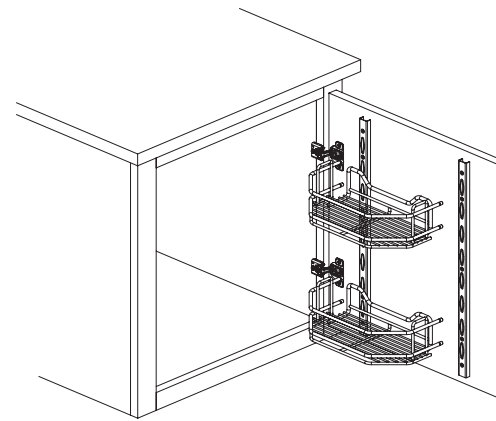
Tape Measure
(optional)



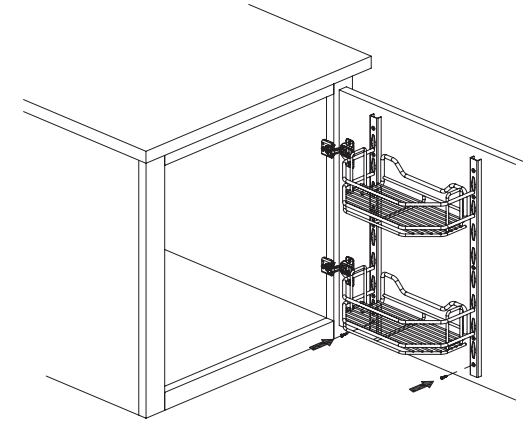
1. Cut out the below mounting template and use it to mark the 2 holes for the top of the vertical supports.



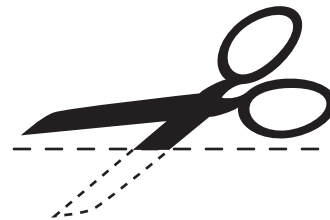
2. Screw in top of vertical supports into the door using marked holes. Do not screw in bottom of supports.



3. Place baskets into vertical supports at desired positions. Baskets can be repositioned later.



4. Screw in bottom of vertical supports while baskets are attached. For more support, use additional screws as needed.



10 3/4" [272.5mm]

DMS6-PC-R

Sistema de la bandeja de montaje en puerta
Système de plateau à montage sur porte

ESP: Instrucciones de instalación

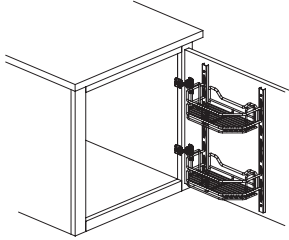
FR: Instructions d'installation

Organize Your Kitchen in
11 minutes
or less




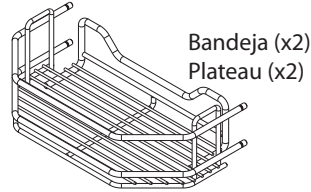
hardware
resources

ESP: Abertura mínima
FR: Ouverture minimale



ESP: Incluido
FR: Inclus

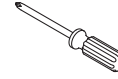
 3/4" tornillo (x8)
Vis de 3/4 po (x8)



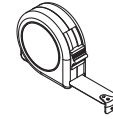
Rieles (x2)
Coulisses (x2)



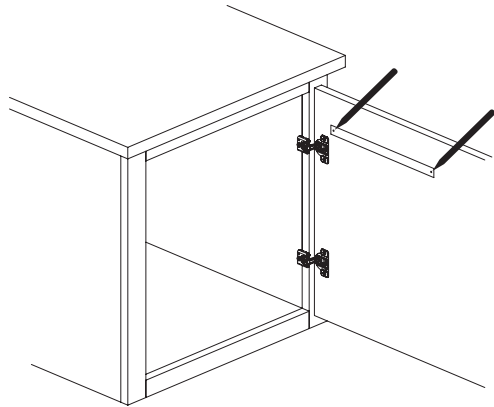
ESP: Herramientas necesarias
FR: Outils nécessaires



ESP: destornillador phillips
FR: Tournevis cruciforme (Phillips)

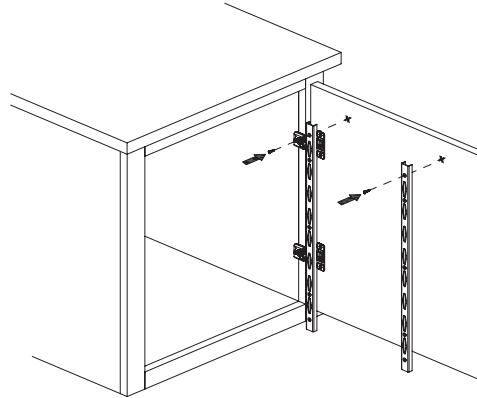


ESP: cinta métrica (opcional)
FR: Ruban à mesurer (optionnel)



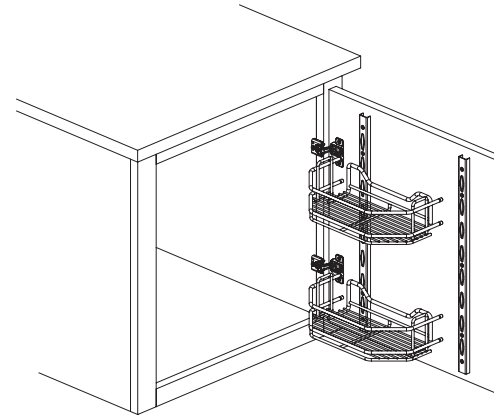
ESP: Corte la plantilla de montaje que se encuentra abajo y utilízela para marcar los dos agujeros de la parte superior de los soportes verticales.

FR: Découper le gabarit de montage ci-dessous et l'utiliser pour marquer les deux trous pour le haut des supports verticaux.



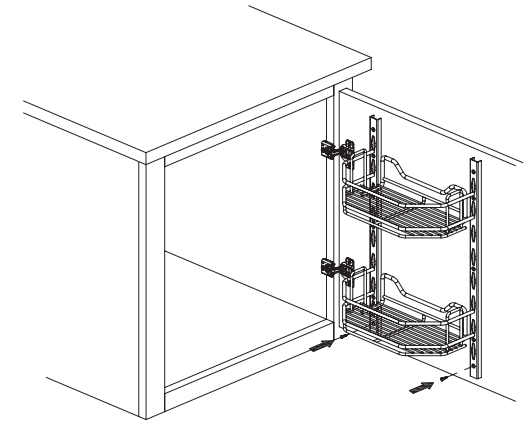
ESP: Atornille la parte superior de los soportes verticales en la puerta usando los agujeros marcados. No atornille la parte abajo de los soportes.

FR: Visser la partie supérieure des supports verticaux dans la porte, à l'aide des trous prémarqués. Ne pas visser le bas des supports.



ESP: Ponga los cestos en los soportes verticales en las posiciones deseadas. Los cestos se pueden repositionar a otro tiempo.

FR: Placer les paniers dans les supports verticaux, à la position désirée. Les paniers peuvent être repositionnés plus tard.



ESP: Mientras que los cestos se adjuntan, atornille el fondo de los soportes verticales. Utilice tornillos adicionales si necesita más soporte.

FR: Visser le bas des supports verticaux alors que les paniers sont fixés. Pour plus de soutien, utiliser des vis supplémentaires au besoin.



10 3/4" [272.5mm]