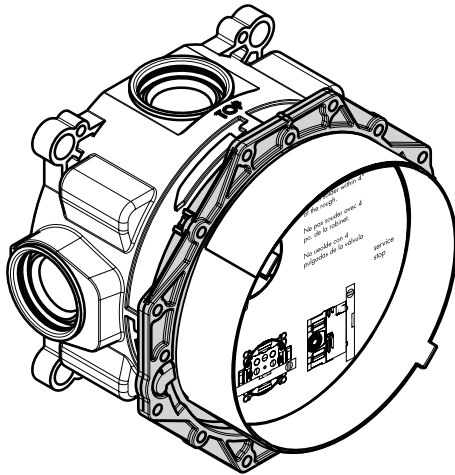
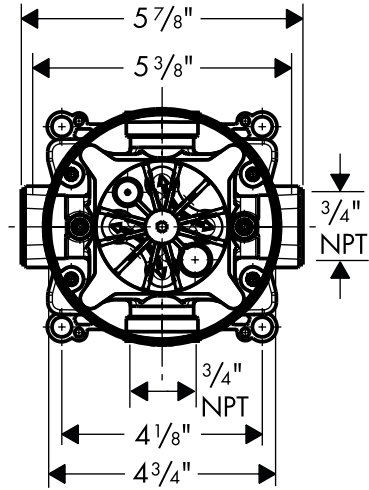
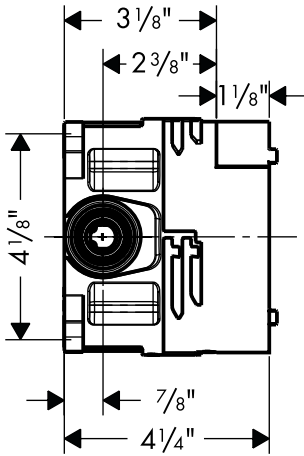


# Installation Instructions / Warranty



**iBox Universal Plus Rough**  
01850181

**hansgrohe**



## Technical Information / Données techniques / Datos técnicos

Recommended water pressure	Pression de service conseillée	Presión recomendada en servicio	15 - 75 psi
Max. water pressure	Pression de service max.	Presión máximo en servicio	145 psi
Recommended hot water temp.	Température recommandée	Temp. recomendada del agua caliente	120° - 140° F
Max. hot water temp.	Température max. d'eau chaude	Temperatura max. del agua caliente	180° F
Max. flow rate	Capacité nominale	Caudal máximo	
Axor thermostatic mixer	mitigeur thermostatique Axor	mezclador termostático	16 gpm @ 44 psi
Thermostat with Volume control	mitigeur thermostatique avec contrôle de débit	mezclador termostático con llave de paso	8 gpm @ 44 psi
Thermostat with Volume control /diverter	mitigeur thermostatique avec contrôle de débit/ inverseur	mezclador termostático con llave de paso / distribuidor	8 gpm @ 44 psi
pressure balance valve			4.5 gpm @ 44 psi
Connections	Connexions	Conexiones	3/4" NPT female cold right / hot left

\*Please know and follow all applicable local plumbing codes when setting the temperature on the water heater.

\* Vous devez connaître et respecter tous les codes de plomberie locaux applicables pour le réglage de la température du chauffe-eau.

\*Debe conocer y cumplir todos los códigos locales aplicables para ajustar la temperatura del calentador de agua

## Installation Considerations

- For best results, Hansgrohe recommends that this unit be installed by a licensed, professional plumber.
- Please read over these instructions thoroughly before beginning installation. Make sure that you have all tools and supplies needed to complete the installation.
- Do not remove the plastic installation box from the valve.
- The cartridge is included with the trim kit. The cartridge will vary, according to the type of trim kit.
- The cartridge has an integrated high temperature limit stop which may be reset to comply with local plumbing codes.
- To prevent scald injury, the maximum output temperature of the shower valve must be no higher than 120°F. In Massachusetts the maximum output temperature of the shower valve can be no higher than 112°F.



**Know in advance what type of trim kit is to be used. Installation requirements vary. Additional valve(s) may be required.**



**For correct function of the valve, the hot supply must be plumbed to the hot inlet (left horizontal side) and the cold supply must be plumbed to the cold inlet (right horizontal side).**

- Protect the rough from freeze damage. In the event of freezing temperatures, drain the pipes.

## À prendre en considération pour l'installation

- Pour de meilleurs résultats, Hansgrohe recommande que ce produit soit installé par un plombier professionnel licencié.
- Veuillez lire attentivement ces instructions avant de procéder à l'installation. Assurez-vous de disposer de tous les outils et du matériel nécessaires pour l'installation.
- Ne retirez pas la boîte d'installation en plastique du robinet.
- La cartouche est comprise avec le jeu de garniture. La cartouche variera selon le type de jeu de garniture.
- La cartouche dispose d'une butée de limite d'eau chaude qui peut être réglée de façon à satisfaire aux codes de plomberie locaux.
- Pour empêcher des blessures par ébullition, la température de sortie maximale du robinet de douche ne doit pas excéder 120°F. Au Massachusetts, la température de sortie maximale du robinet de douche ne doit pas excéder 112°F.



**Déterminez à l'avance le type de jeu de garniture à utiliser. Les exigences d'installation varient. Il pourra être nécessaire d'utiliser des robinets supplémentaires.**



**Pour que le robinet fonctionne correctement, la conduite d'alimentation de l'eau chaude doit être installée dans l'orifice d'arrivée prévu pour l'eau chaude (l'horizontale latérale gauche), et la conduite d'eau froide doit être installée dans l'orifice d'arrivée prévu pour l'eau froide (l'horizontale latérale droite).**

- Protégez la pièce intérieure des dommages occasionnés par le gel. Vidangez les tuyaux si les températures sont au-dessous du point de congélation.

## Consideraciones para la instalación

- Para obtener mejores resultados, Hansgrohe recomienda que la instalación de esta unidad esté a cargo de un plomero profesional matriculado.
- Antes de comenzar la instalación, lea estas instrucciones detenidamente. Asegúrese de tener las herramientas y los insumos necesarios para completar la instalación.
- No retire la caja de instalación plástica de la válvula.
- El cartucho está incluido en el juego de la pieza exterior. El cartucho varía de acuerdo al tipo de juego de pieza exterior.
- El cartucho tiene un cierre de límite de alta temperatura que se puede reajustar para cumplir los códigos de plomería locales\*.
- Al prevent escalda herida, la temperatura de salida máxima de la válvula de chapar-

rón no debe ser más alto que 120°F. En Massachusetts: la temperatura de salida máxima de la válvula no puede ser más alto que 112°F.



**Conozca de antemano qué tipo de juego de pieza exterior va a usar. Los requisitos de instalación varían. Pueden requerirse una o más válvulas adicionales.**



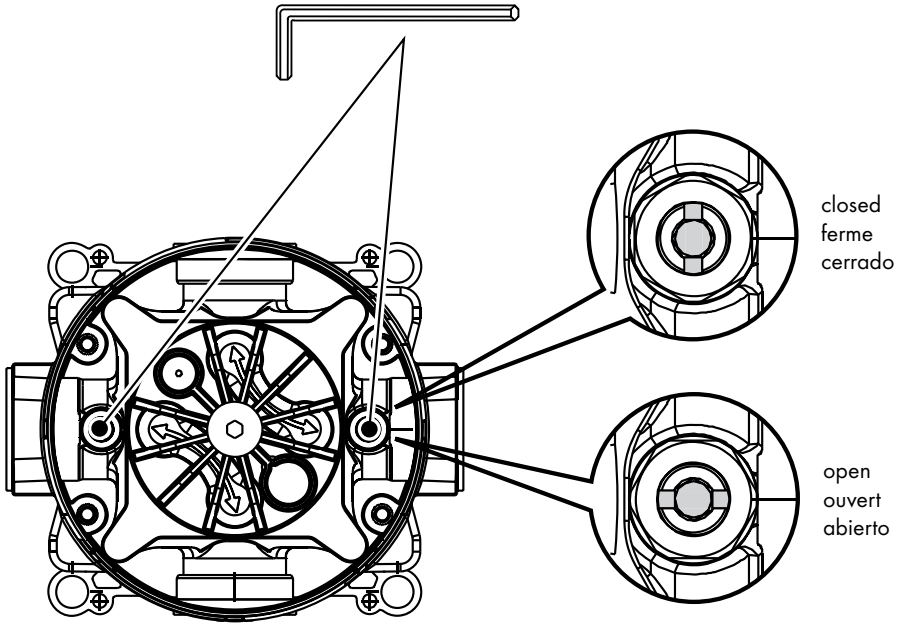
**Para que la válvula funcione correctamente, el suministro de agua caliente se debe conectar a la entrada de agua caliente (lado horizontal izquierdo) y el de agua fría a la entrada de agua fría (lado horizontal derecho).**

- Proteja la pieza interior contra los daños por congelamiento. En caso de temperaturas de congelamiento, drene las cañerías.



**Service Stops / Butées d'arrêt d'isolation / Cierres de servicio**

4 mm



## Trim Kits / Jeux de Garnitures / Piezas Exteriores

	Thermostat with Volume Control	Thermostat with Volume Control & Diverter	Pressure Balance Valve	Thermostatic mixer
C	04220XX0	04221XX0	04223XX0	
E	04225XX0	04226 XX0	04228XX0	
S	04230XX0	04231XX0	04233XX0	
PuraVida	15775XX1	15771XX1	15407XX1	
Axor Starck			10407XX1	10715XX1
Axor Starck X			10404XX1	10717XX1
Axor Citterio - lever			39414XX1	39711XX1
Axor Citterio - cross				39716XX1
Axor Massaud			18978001	18741001
Axor Citterio M			34808XX1	34714001
Axor Uno			38418XX1	38715XX1
Axor Steel			35418801	37515801
Axor Montreux - lever			16508XX1	16824XX1
Axor Montreux - cross				16816XX1
Axor Terrano - lever			37404XX1	37711XX1
Axor Terrano - cross				37716XX1
Axor Phoenix - lever			17414XX1	17383XX1
Axor Phoenix - cross				17382XX1
Axor Carlton - lever			17428XX1	17712XX1
Axor Carlton - cross				17716XX1

### Showerpipes / Showerpanels

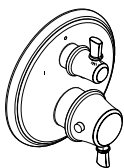
Raindance E Showerpanel	27100XX1
Raindance S Showerpipe	27192XX1

### Showerheads

Raindance Rainfall AIR	28411XX1
Raindance E 420 AIR 2-Jet	27373XX1

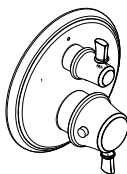
**If you are using this type of trim kit:  
Si vous utilisez ce type de jeu de garniture:  
Si usa esta tipo de juego de pieza exterior:**

**Go to page:  
Allez à la page:  
Vaya a la página:**



Thermostat with volume control

8



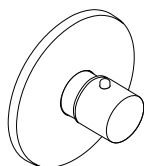
Thermostat with volume control and diverter

10



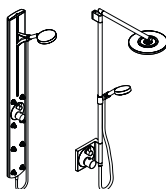
Pressure Balance Valve

12



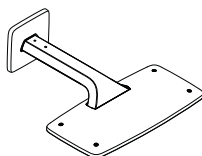
Axor thermostatic mixer

14



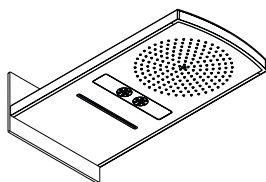
Showerpipe / Showerpanel

17



Raindance E 420 AIR 2-Jet showerhead

19



Raindance Rainfall AIR

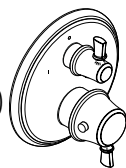
21

## Hansgrohe Thermostat with volume control

EN

- This is suitable for a one-function installation, such as a single showerhead or handshower.
- If a multiple function shower is desired, install in combination with a Quattro diverter (model 15930181) or with a Trio diverter (model 15984181).
- Do not use in combination with a Trio Stop diverter (model 15981181), a volume control

(model 15974181 or 15977181) or with a Fix-fit wall outlet (many styles available) or any other valve with a positive shutoff.



**Do not use a diverter tub spout.**



**Plumb from one outlet only. Seal the second outlet using a 3/4" plug.**

FR

- Il convient à une installation à une fonction, comme une pomme de douche ou une douchette unique.
- Si vous désirez une douche à plusieurs fonctions, installez en combinaison avec un inverseur Quattro (modèle 15930181) ou un inverseur Trio (modèle 15984181).
- N'installez pas de dispositif d'arrêt sur une sortie quelconque de ce robinet. N'utilisez pas de concert avec un inverseur Trio (modèle

15981181), un contrôle de débit (modèle 15974181 ou 15977181) ni une décharge murale Fix-fit (plusieurs styles offerts).



**N'utilisez pas un bec de baignoire inverseur.**



**N'installez qu'à une seule conduite de sortie. La seconde conduite de sortie doit être obstruée à l'aide d'un bouchon de 3/4 po.**

ES

- Esta pieza es adecuada para la instalación de una sola función, tal como un único cabezal de ducha o teleducha.
- Si se desea una ducha con varias funciones, instálela en combinación con un distribuidor Quattro (modelo 15930181) o Trio (modelo 15984181).
- No instale un aparato de corte o cierre en cualquiera de las tomas de esta válvula. No

la use en combinación con un distribuidor Trio (modelo 15981181), un llave de paso (modelo 15974181 ó 15975181) o una toma de pared Fix-fit (hay muchos estilos disponibles).

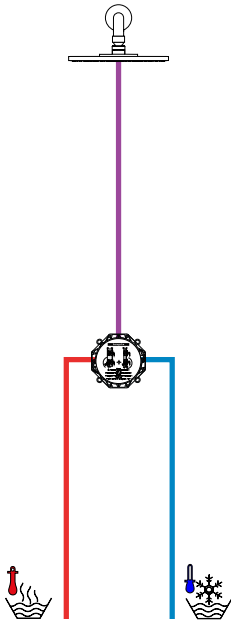


**No use un surtidor de bañera tipo distribuidor.**

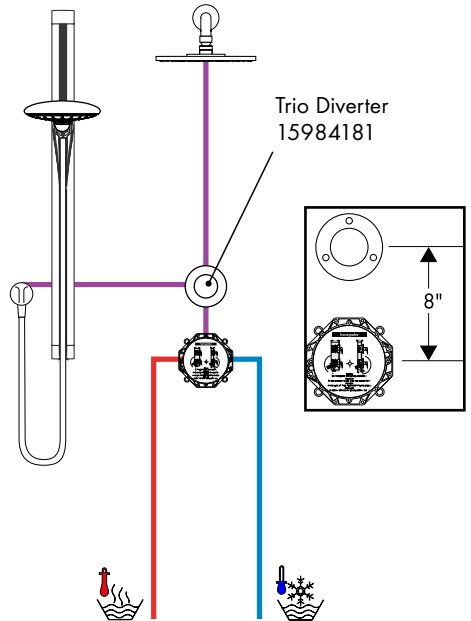


**Conecte desde una toma solamente. Selle la segunda toma con un tapón de 3/4 pulg.**

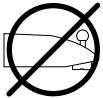
## One-function Shower



## Two-function Shower

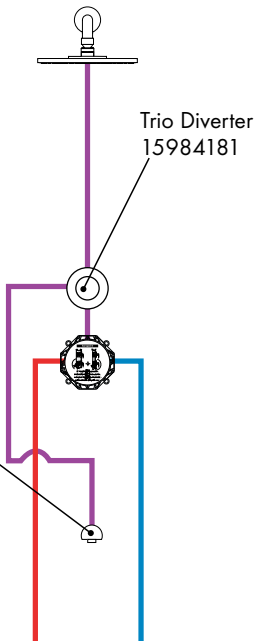


## Tub/Shower

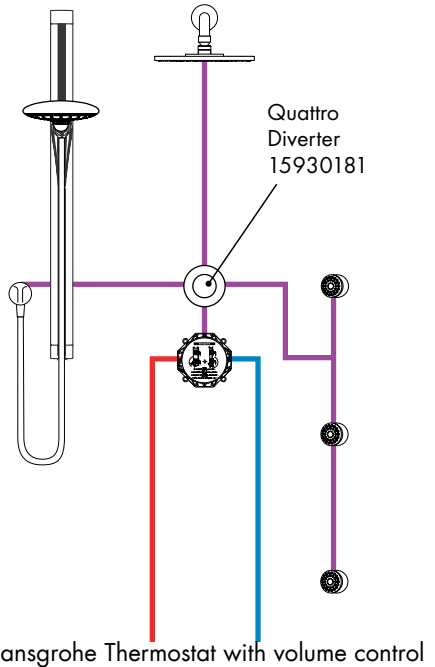


- Don't use a diverter spout.
- N'utilisez pas un bec de baignoire inverseur.
- No use un surtidor de bañera tipo distribuidor.

Tub spout  
Bec  
Caño



## Three-function Shower



## Hansgrohe Thermostat with volume control / diverter

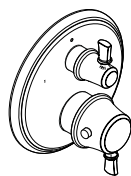
**EN**

- This is suitable for a two-function installation only, such as a showerhead / tub spout or showerhead / handshower.

**!** **Do not use this option for a single-function shower.**

**!** **Do not use a diverter tub spout.**

- Do not use in combination with any valve that has a positive shutoff. Do not use in combination with a Trio Stop diverter (model 15981181), a volume control (model 15974181 or 15977181) or with a Fix-fit wall outlet (many styles available).



**FR**

- Il convient à une installation à deux fonctions, comme une pomme de douche/bec pour baignoire ou pomme de douche/douchette.

**!** **N'utilisez pas cette option pour une douche à une fonction.**

**!** **N'utilisez pas un bec de baignoire inverseur.**

- N'installez pas de dispositif d'arrêt sur une sortie quelconque de ce robinet. N'utilisez pas de concert avec un inverseur Trio (modèle 15981181), un contrôle de débit (modèle 15974181 ou 15977181) ni une décharge murale Fix-fit (plusieurs styles offerts).

**ES**

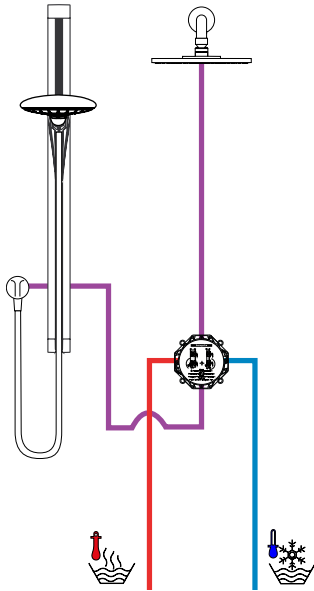
- Esta pieza es adecuada para una instalación de dos funciones solamente, tal como cabezal de ducha / surtidor de bañera o cabezal de ducha / teleducha.

**!** **No use esta opción para duchas de una sola función.**

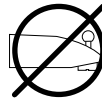
**!** **No use un surtidor de bañera tipo distribuidor.**

- No instale un aparato de corte o cierre en cualquiera de las tomas de esta válvula. No la use en combinación con un distribuidor Trio (modelo 15981181), un llave de paso (modelo 15974181 ó 15975181) o una toma de pared Fix-fit (hay muchos estilos disponibles).

## Two-function Shower

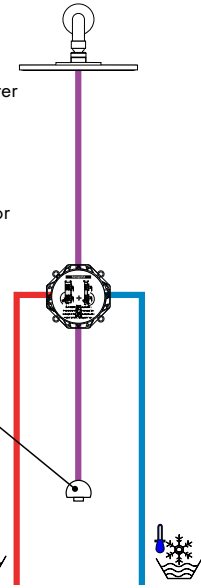


## Tub/Shower



- Don't use a diverter spout.
- N'utilisez pas un bec de baignoire inverseur.
- No use un surtidor de bañera tipo distribuidor.

Tub spout  
Bec  
Caño



## Pressure Balance Valve

### EN

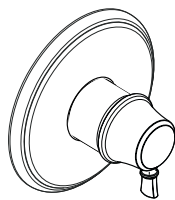
- The pressure balance trim is suitable for a one-function installation, such as a single showerhead or handshower.
- The pressure balance trim may be used in a tub/shower application using a diverter tub spout.
- It is possible to install this unit in a back-to-back installation as the cartridge is reversible (see instructions included with the trim kit).

### FR

- Il convient à une installation à deux fonctions, comme une pomme de douche/bec pour baignoire ou pomme de douche/douchette.
- Si vous désirez une douche/baignoire, installez en combinaison avec un bec de baignoire inverseur.
- C'est possible d'installer cette unité dans un dos-à-dos installation comme la cartouche est réversible (voir des instructions incluses avec le jeu de garniture).

### ES

- Esta pieza es adecuada para la instalación de una sola función, tal como un único cabezal de ducha o teleducha.
- Si se desea una bañera/ducha, instálela en combinación con un surtidor de bañera tipo distribuidor.
- Es posible instalar esta válvula en una instalación dorso con dorso como que el cartucho es reversible (ver los instrucciones incluidos con la pieza exterior).

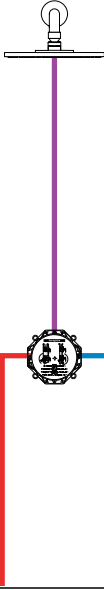


- This option may be used in combination with the Quattro diverter 15930181 or Trio diverter 15984181.
- **Do not use this option in combination with any valve that has a positive shutoff.** This includes the Trio Stop diverter (15981181), volume control valve (15974181, 15977181), Fix-fit wall outlet, etc.
- Si vous désirez une douche à plusieurs fonctions, installez en combinaison avec un inverseur Quattro 15930181 ou Trio 15984181.
- **N'installez pas de dispositif d'arrêt sur une sortie quelconque de ce robinet.** N'utilisez pas de concert avec un inverseur Trio (modèle 15981181), un contrôle de débit (modèle 15974181 ou 15977181) ni une décharge murale Fix-fit (plusieurs styles offerts).

- Si se desea una ducha con varias funciones, instálela en combinación con un distribuidor Quattro (modelo 15930181) o Trio (modelo 15984181).
- **No instale un aparato de corte o cierre en cualquiera de las tomas de esta válvula.** No la use en combinación con un distribuidor Trio (modelo 15981181), un llave de paso (modelo 15974181 ó 15975181) o una toma de pared Fix-fit (hay muchos estilos disponibles).

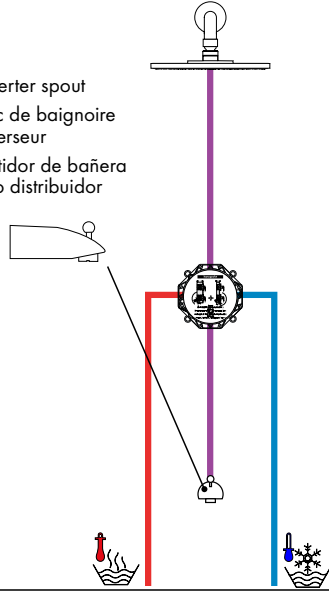


### One-function Shower

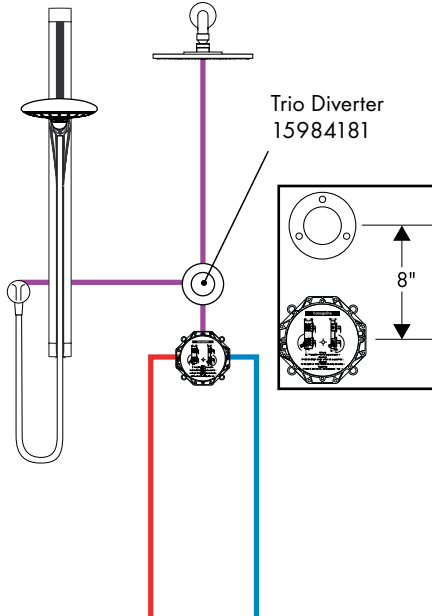


### Tub/Shower

- diverter spout
- bec de baignoire inverseur
- surtidor de bañera tipo distribuidor



### Two-function Shower



## Axor thermostatic mixer

EN

- This option is suitable for many installations.
- There is no "off" position on this option.
- This option **must** be used in combination with another valve or valves including volume control valve(s) (models 15974181 and 15977181), Trio Stop diverter (model 15981181), the Fix-fit wall outlet, etc.



### Provide volume control for each outlet.

- If using the Quattro diverter (model 15930181), volume control valve 15977181

FR

- Cette option ne convient pas à plusieurs installations.
- Il n'y a pas de position « arrêt » (« off ») pour cette option.
- Cette option doit être utilisée en combinaison avec un ou plusieurs robinets notamment les robinets d'arrêt (modèles 15974181 et 15977181), l'inverseur Trio (modèle 15981181), la décharge murale Fix-fit, etc.



### Fournit un contrôle de débit pour chaque orifice de sortie.

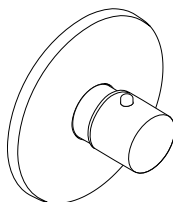
ES

- Esta opción es adecuada para muchas instalaciones.
- No hay posición "off" en esta opción.
- Esta opción se debe usar en combinación con otras válvulas, incluidas las válvulas de llave de paso (modelos 15974181 y 15975181), el distribuidor Trio (modelo 15981181), la toma de pared Fix-fit, etc.



### Proporcione llave de paso para cada toma.

**must** be installed between the 01850181 and the 15930181.



### Do not use a diverter tub spout.

- The examples shown here are not the only possible installations. Please contact Hansgrohe Technical Service if you have questions regarding a specific installation.



### N'utilisez pas un bec de baignoire inverseur.

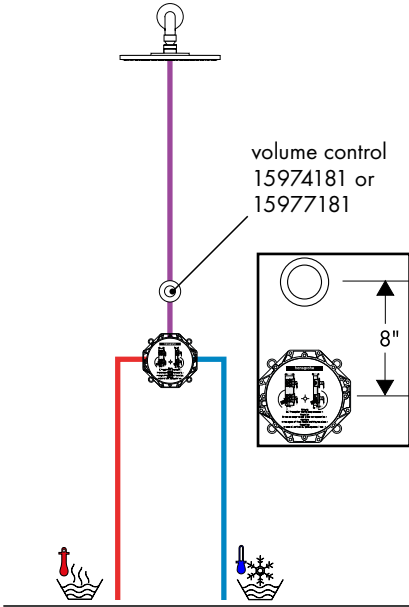
- Les exemples illustrés ici ne représentent pas les seules installations possibles. Veuillez communiquer avec l'assistance technique de Hansgrohe si vous désirez poser des questions sur une installation particulière.



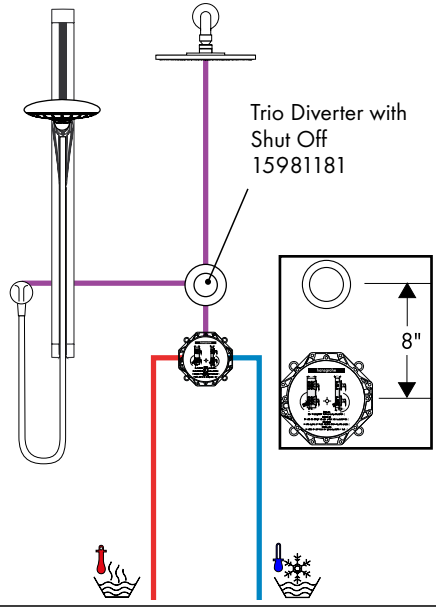
### No use un surtidor de bañera tipo distribuidor.

- Los ejemplos aquí mostrados no son las únicas instalaciones posibles. Póngase en contacto con el Servicio Técnico de Hansgrohe si tiene alguna pregunta relativa a una instalación específica.

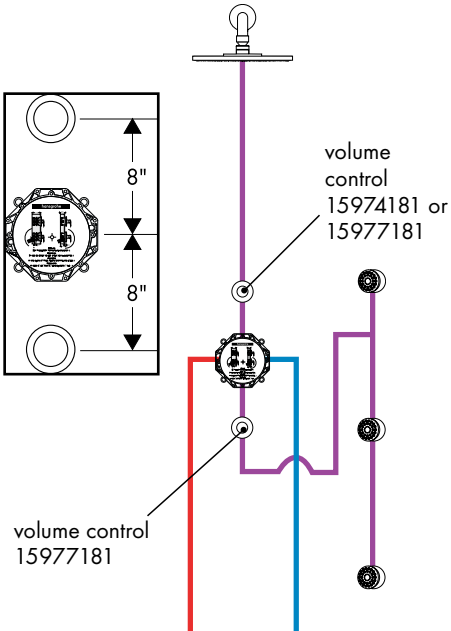
## One-function Shower



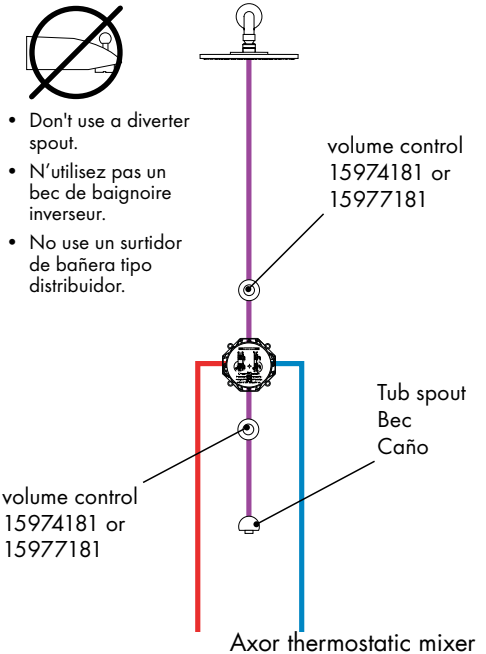
## Two-function Shower



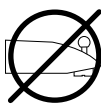
## Two-function Shower



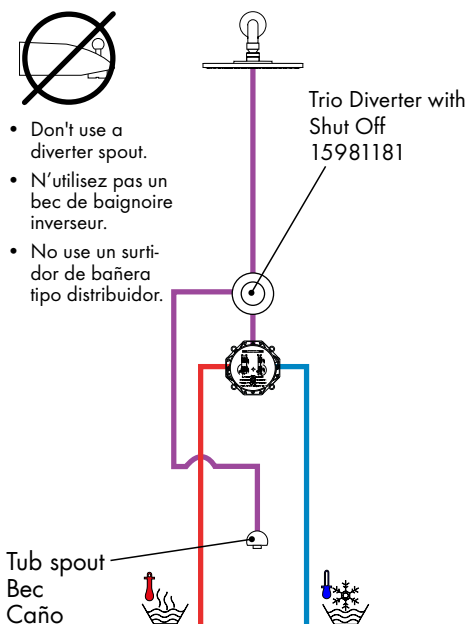
## Tub/Shower



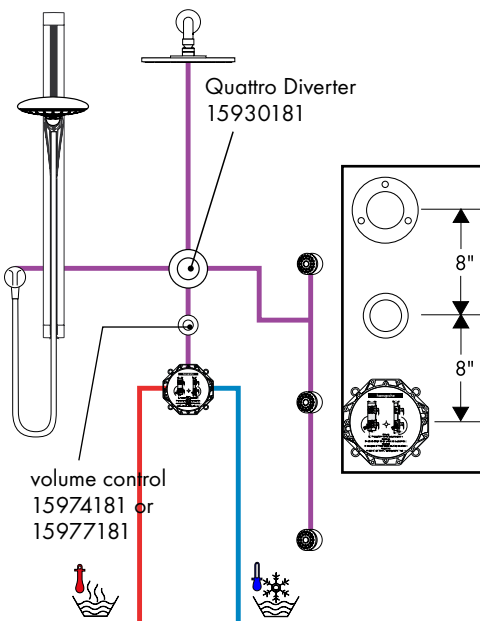
## Tub/Shower



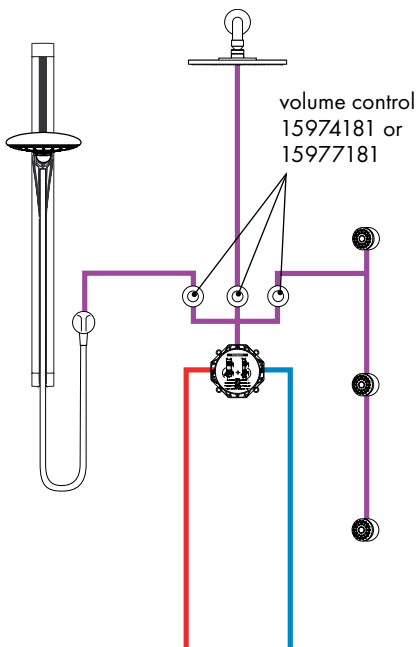
- Don't use a diverter spout.
- N'utilisez pas un bec de baignoire inverseur.
- No use un surtidor de bañera tipo distribuidor.



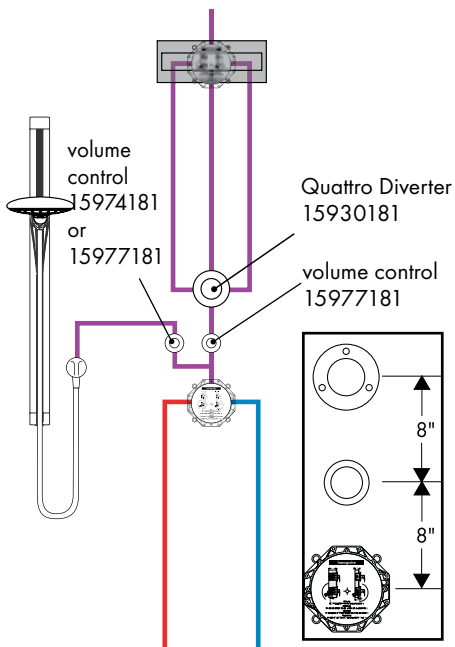
## Three-function Shower



## Three-function Shower



## Shower with Raindance Rainfall AIR



Axor thermostatic mixer

## Showerpipe 27192XX1 and Showerpanel 27100XX1

**EN**

- For correct operation of the thermostatic mixer valve, the hot supply **must** be plumbed to the hot (left horizontal) inlet, and the cold supply **must** be plumbed to the cold (right horizontal) inlet.



**Use 3/4" plugs to seal both outlets.**

**FR**

- Pour que le mitigeur thermostatique fonctionne correctement, la conduite d'alimentation de l'eau chaude doit être installée dans l'orifice d'arrivée prévu pour l'eau chaude (l'horizontale latérale gauche), et la conduite d'eau froide doit être installée dans l'orifice d'arrivée prévu pour l'eau froide (l'horizontale latérale droite).



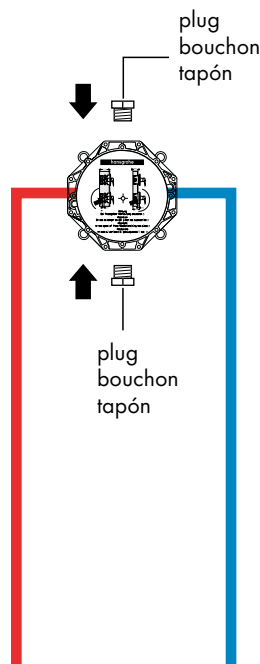
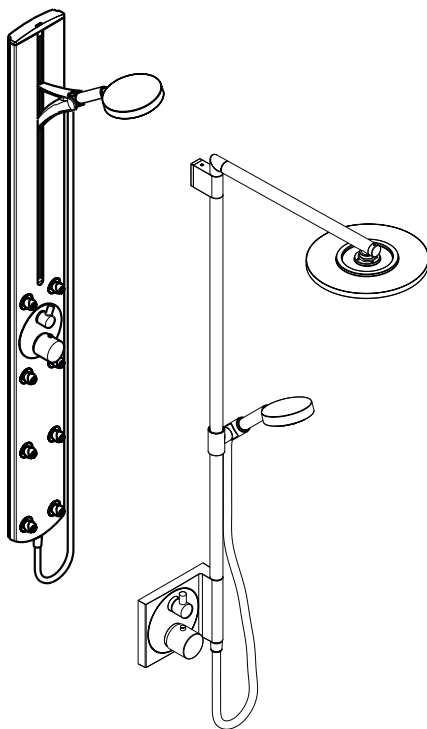
**Les deux conduites de sortie doit être obstruée à l'aide d'un bouchon de 3/4 po.**

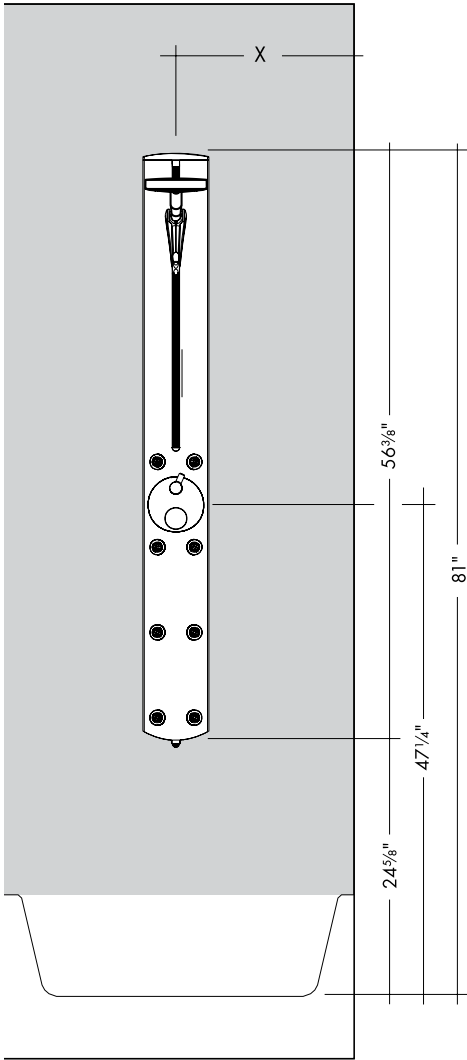
**ES**

- Para que la válvula del mezclador termostático funcione correctamente, el suministro de agua caliente se debe conectar a la entrada de agua caliente (lado horizontal izquierdo) y el de agua fría se debe conectar a la entrada de agua fría (lado horizontal derecho).

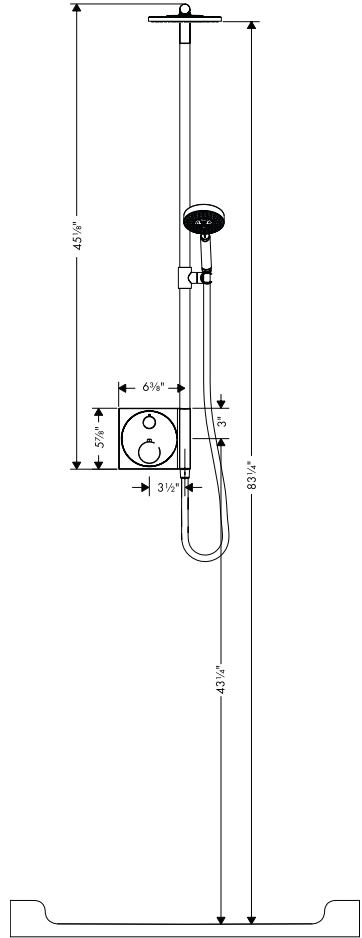


**Selle los dos tomas con tapones de 3/4 pulg.**





27100XX1

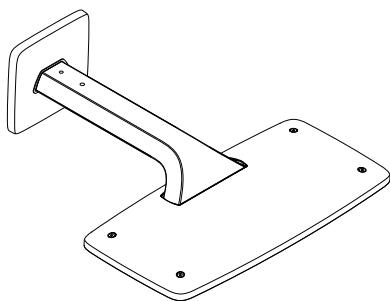


27192XX1

## 27373XX1 Raindance E 420 AIR 2-Jet Showerhead

EN

- The Raindance E 420 AIR, #27373XX1, does not have integrated controls for the spray functions. Hansgrohe recommends installation with a thermostatic mixer and Trio Stop diverter. The Trio allows the bather to select the desired spray function(s).
- The installation shown in the diagram is a suggestion. It is not the only installation possible.

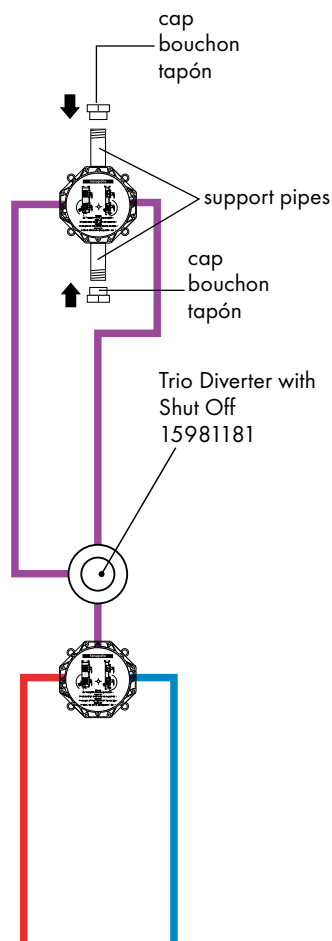


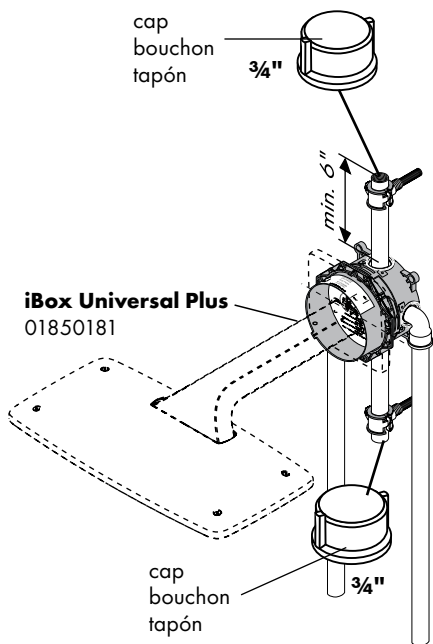
FR

- Le Raindance E 420 AIR, #27373XX1 ne dispose pas de réglages intégrés pour les modes de jet. Hansgrohe recommande l'installation d'un mitigeur thermostatique, d'un robinet de contrôle de débit et d'un inverseur Trio Stop. Le Trio permet au baigneur de sélectionner le(s) mode(s) de jet désiré(s).
- L'installation illustrée dans le schéma est une suggestion. Ce n'est pas la seule installation possible.

ES

- La ducha Raindance E 420 AIR, #27373XX1 no tiene controles integrados para las funciones de rociado. Hansgrohe recomienda la instalación con un mezclador termostático, una válvula de llave de paso y el distribuidor Trio Stop. El distribuidor Trio permite al usuario seleccionar la o las funciones de rociado deseadas.
- La instalación mostrada en el diagrama es una sugerencia. No es la única instalación posible.





**EN**

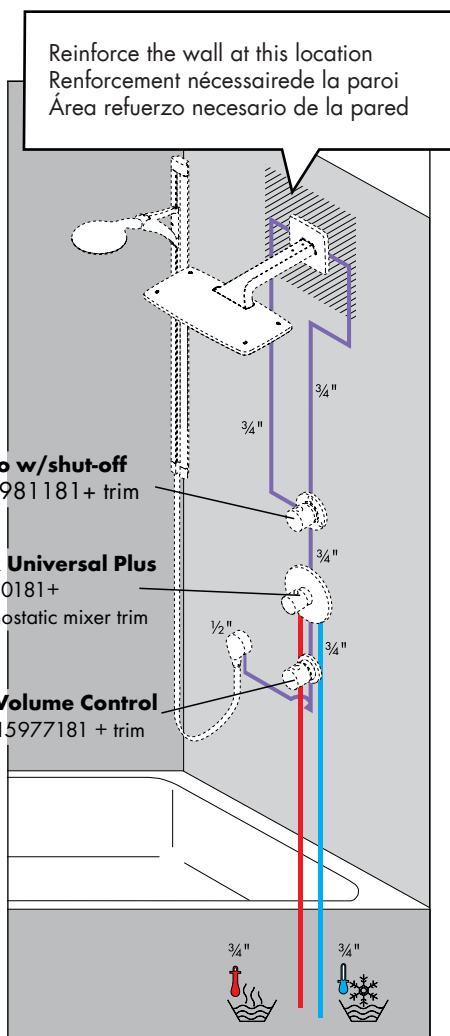
Strap the support pipes firmly.

**FR**

Soutenez les tuyaux fermement.

**ES**

Apoye los tubos firmemente.



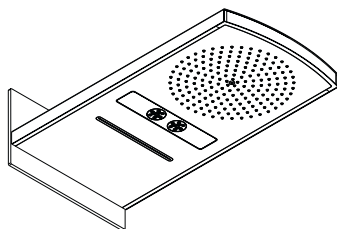
Suggested Installation



## 28411XX1 Raindance Rainfall AIR

**EN**

- When installed at the mounting height shown in the diagram, the spray face of the Rainfall is approx. 7' above the standing surface.
- The Rainfall does not have integrated controls for the spray functions. Hansgrohe recommends installation with a thermostatic mixer, volume control valve, and Quattro diverter. The Quattro allows the bather to select the desired spray functions(s).
- The installation shown in the diagram is a suggestion. It is not the only installation possible.

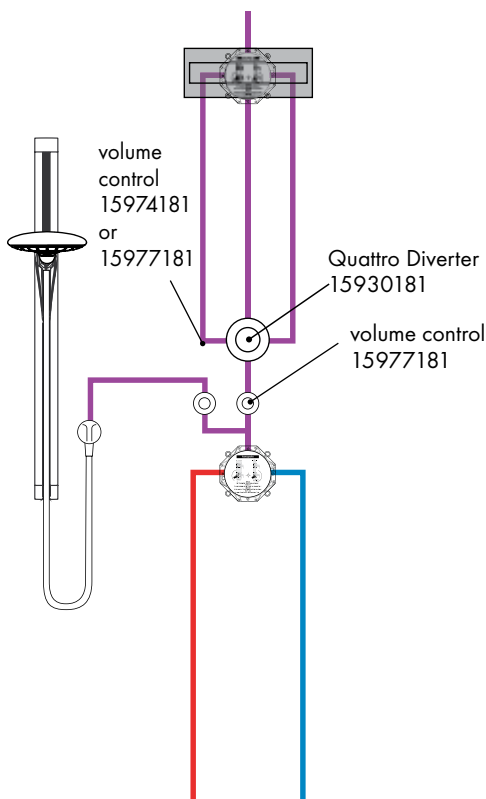


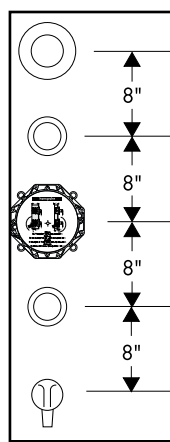
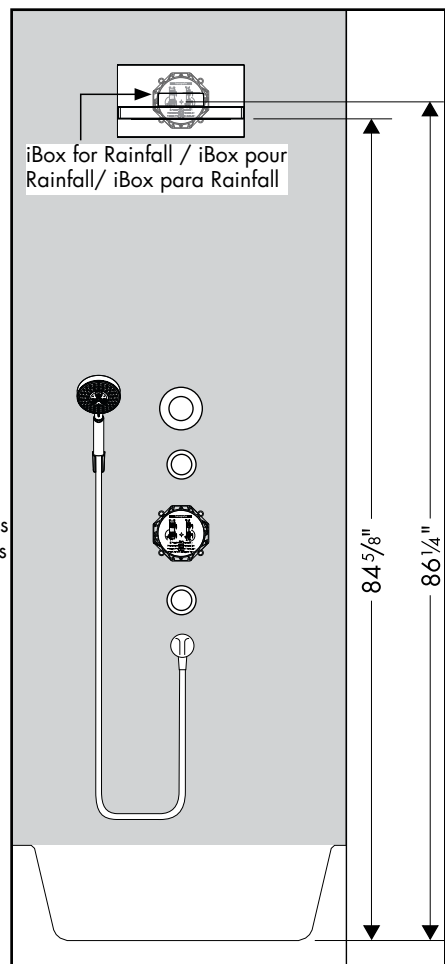
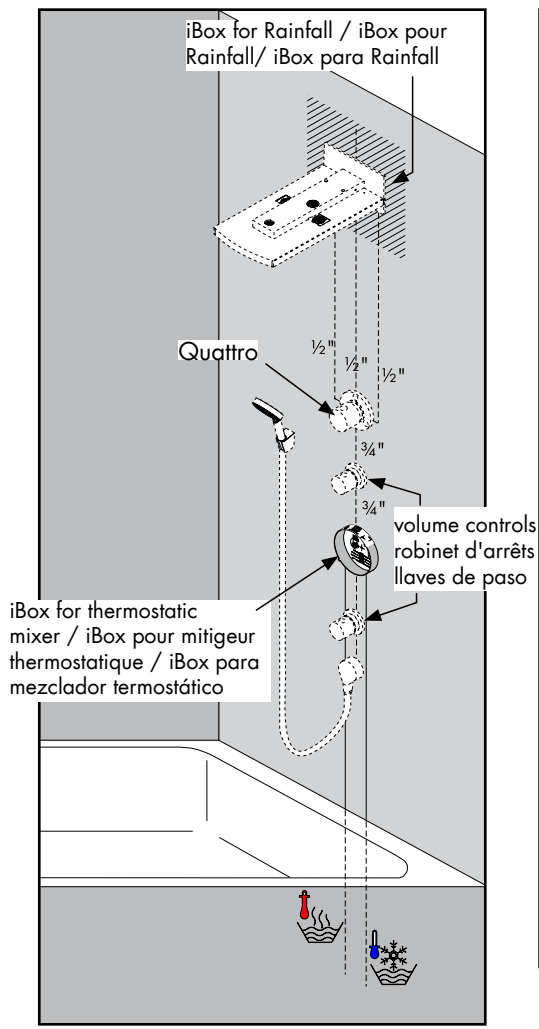
**FR**

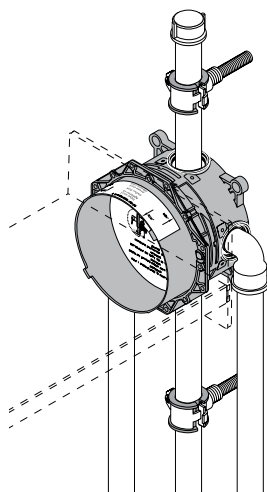
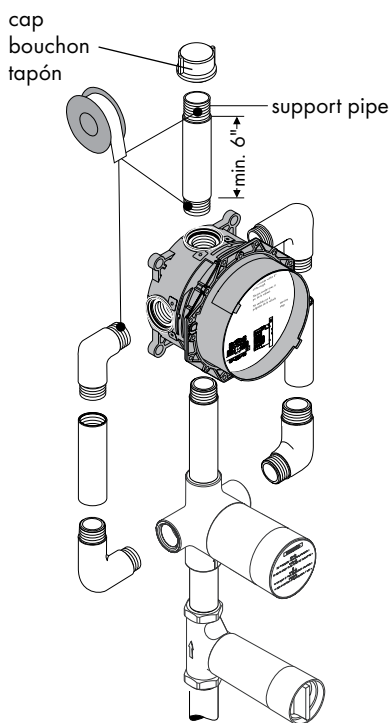
- Lorsque l'installation est réalisée à la hauteur de montage illustrée dans le schéma, la face des jets du Rainfall se situe à une distance approximative de 7 pieds du plancher.
- Le Rainfall ne dispose pas de réglages intégrés pour les modes de jet. Hansgrohe recommande l'installation d'un mitigeur thermostatique, d'un robinet de contrôle de débit et d'un inverseur Quattro. Le Quattro permet au baigneur de sélectionner le(s) mode(s) de jet désiré(s).
- L'installation illustrée dans le schéma est une suggestion. Ce n'est pas la seule installation possible.

**ES**

- Cuando se instala a la altura de montaje mostrada en el diagrama, la cara rociadora de la ducha Rainfall queda aproximadamente a 7 pies por arriba de la superficie donde se para el usuario.
- La ducha Rainfall no tiene controles integrados para las funciones de rociado. Hansgrohe recomienda la instalación con un mezclador termostático, una válvula de llave de paso y el distribuidor Quattro. El distribuidor Quattro permite al usuario seleccionar la o las funciones de rociado deseadas.
- La instalación mostrada en el diagrama es una sugerencia. No es la única instalación posible.







**EN**

Strap the inlet and support pipes firmly.

**FR**

Soutenez les tuyaux fermement.

**ES**

Apoye los tubos firmemente.

## Installation Options

**EN**

It is possible to support the iBox Plus Universal using a stringer and screws (not included).

The stringer must be no thicker than  $\frac{3}{4}$ ".

**FR**

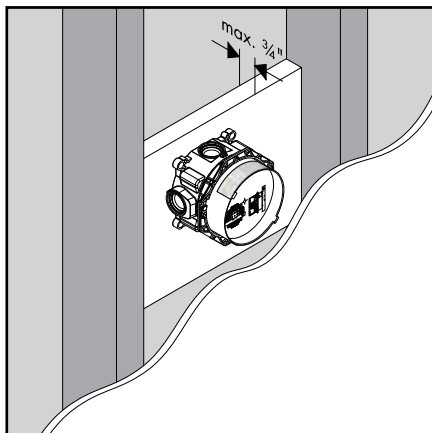
C'est possible de soutenir le robinet utilisant un plaque arrière et vis (pas inclus).

Le plaque arrière doit être non plus épais que  $\frac{3}{4}$  po.

**ES**

Es posible apoyar la válvula que utiliza una placa trasera y tornillos (no incluido).

La placa trasera no debe ser más grueso que  $\frac{3}{4}$ ".



**EN**

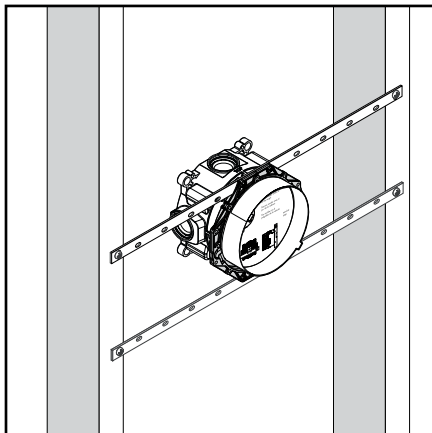
The valve may also be supported using installation kit 96615000 (not included).

**FR**

C'est aussi possible à soutenir le robinet utilisant set d'installation 96615000 (pas inclus).

**ES**

Es también posible a apoyar la válvula que utiliza set de instalación 96615000 (no incluido).



**EN**

**Optional:** Install  $\frac{1}{2}$ " NPT adapters.

Tighten the adapter fully before installing the  $\frac{1}{2}$ " pipe.

**FR**

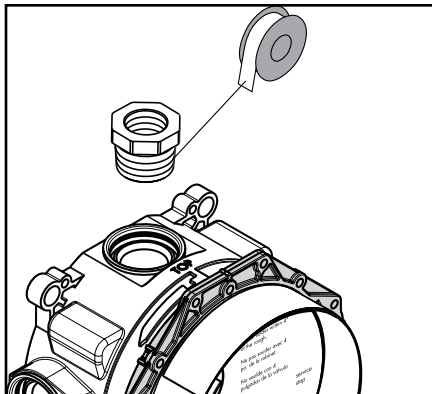
**En option:** Installez le(s)  $\frac{1}{2}$  po adapteur(s).

Serrez l'adaptateur complètement avant d'installer le  $\frac{1}{2}$  po tuyau.

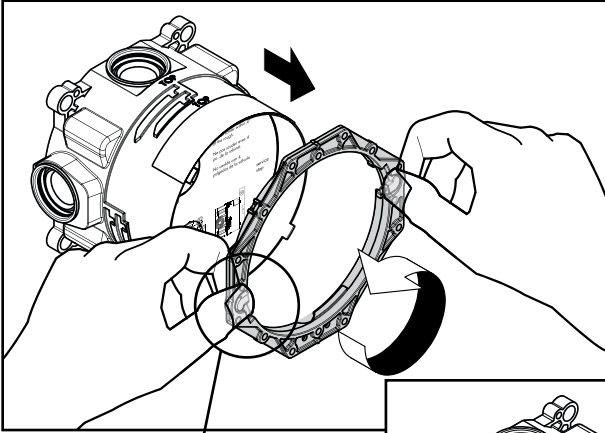
**ES**

**Opcional:** Instale los  $\frac{1}{2}$ " adaptadores.

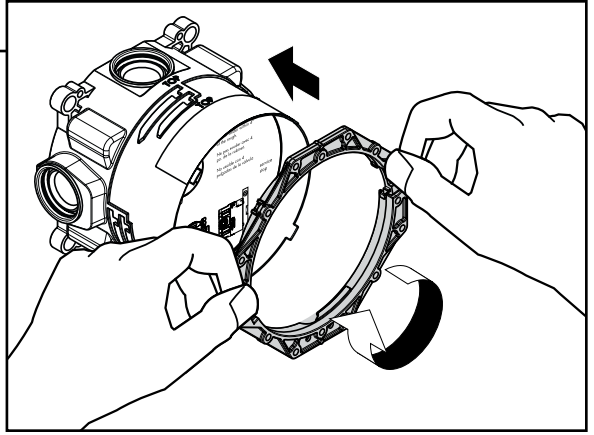
Apriete el adaptador completamente antes de instalar el tubo de  $\frac{1}{2}$ ".



## Adjust the fixing ring



press



**EN**

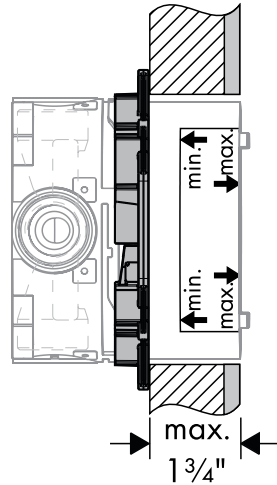
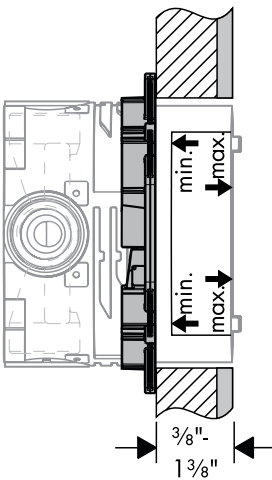
The fixing ring may be repositioned to accommodate different wall thicknesses.

**FR**

L'anneau réparant pourrait être repositionné pour accommoder les épaisseurs de mur différentes.

**ES**

El anillo que fija puede ser recolocado acomodar los espesores diferentes de pared.



## Important / Avis / Aviso

EN



The outside surface of the finished wall must fall between the "min" and "max" markings on the iBox.

FR

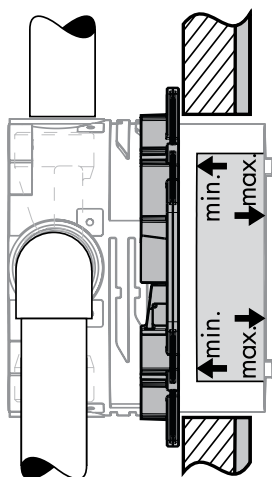


Installez le robinet de façon à ce que la surface extérieure du mur fini se trouve entre les lignes « minimum » et « maximum ».

ES



Instale la válvula de modo que la superficie exterior de la pared terminada quede entre las marcas "min" y "max".



## Important / Avis / Aviso

**EN**

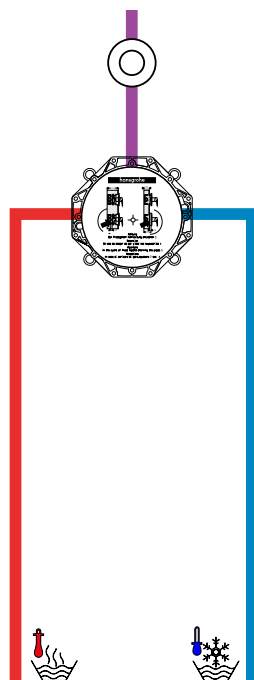
For correct operation of the thermostatic mixer valve, the hot supply must be plumbed to the hot (left horizontal) inlet, and the cold supply must be plumbed to the cold (right horizontal) inlet.

**FR**

Pour que le mitigeur thermostatique fonctionne correctement, la conduite d'alimentation de l'eau chaude doit être installée dans l'orifice d'arrivée prévu pour l'eau chaude (l'horizontale latérale gauche), et la conduite d'eau froide doit être installée dans l'orifice d'arrivée prévu pour l'eau froide (l'horizontale latérale droite).

**ES**

Para que la válvula del mezclador termostático funcione correctamente, el suministro de agua caliente se debe conectar a la entrada de agua caliente (lado horizontal izquierdo) y el de agua fría a la entrada de agua fría (lado horizontal derecho).



## English

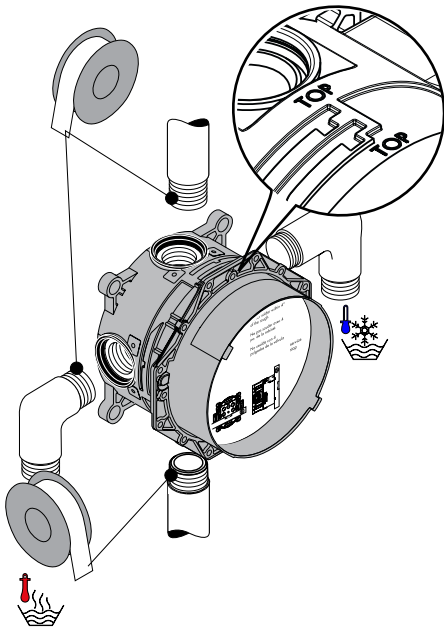
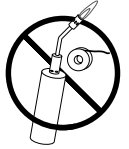
### Installation

Install the valve so that the "top" marking faces upward.

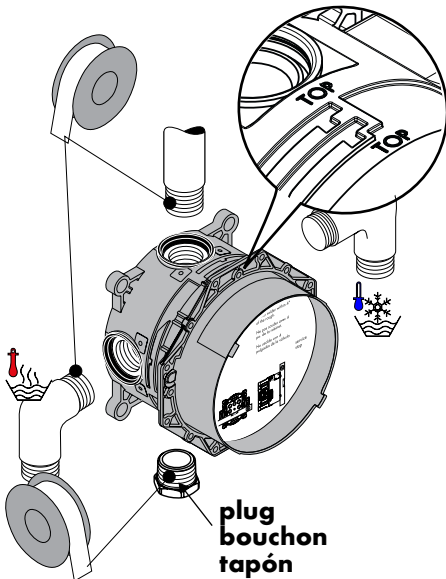
Install the hot and cold supplies on the hot inlet (left horizontal side) and cold inlet (right horizontal side).



**Do not solder within 4" of the rough, or damage to the rough may result.**



Install the outlet line(s).



If an outlet is not to be used, seal it with a 3/4" plug (included).



## Français

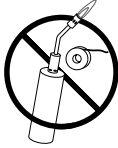
### Installation

Installez le robinet de façon à ce que les faces de marquage soient dirigées vers le haut.

Raccordez les conduites d'alimentation de l'eau chaude et de l'eau froide aux orifices d'arrivée chaude (l'horizontale latérale gauche) et froide (l'horizontale latérale droite).



**Aucune soudure ne peut être réalisée si la pièce intérieure se trouve à moins de 4 po sans quoi des dommages pourraient survenir.**



Installez le(s) conduite(s) de sortie.

Si vous utilisez seulement un orifice de sortie, scellez l'orifice de sortie inutilisé à l'aide d'un bouchon de 3/4 po (inclus).

## Español

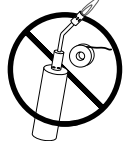
### Instalación

Instale la válvula de modo que la marca "top" mire hacia arriba.

Instale los suministros de agua caliente y fría en las entradas caliente (lado horizontal izquierdo) y fría (lado horizontal derecho).



**No suelde a menos de 4 pulg. de la pieza interior puesto que puede dañarla.**



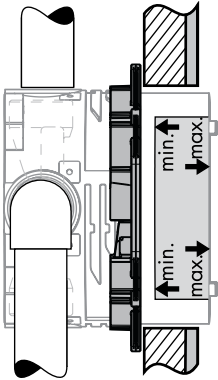
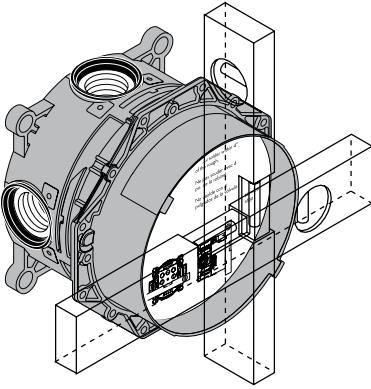
Instale una o dos líneas en las tomas.

Si usa sólo una toma, selle la toma sin usar con un tapón de 3/4 pulg. (incluido).

## English



**Make sure that the valve is level.**

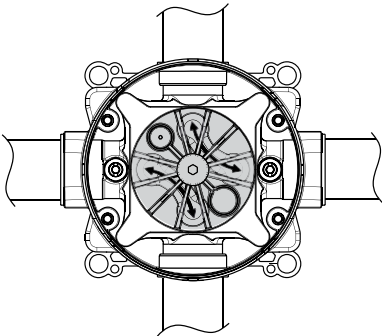


Install the valve so that the outside surface of the finished wall falls between the "min" and "max" markings.

### Flush the hot and cold supplies

The hot supply will flush through the bottom outlet, and the cold supply will flush through the top outlet – see the arrows on the flushing block.

If one outlet is plugged, flush one side. Turn the water off, then remove the flushing block. Turn it 90°, and reinstall. Flush the other side.



## Français



**Assurez-vous que le robinet est de niveau.**

Installez le robinet de façon à ce que la surface extérieure du mur fini se trouve entre les lignes « minimum » et « maximum ».

### **Rincez les conduites d'alimentation de l'eau chaude et de l'eau froide**

L'eau chaude s'écoulera par l'orifice de sortie du bas et l'eau froide par l'orifice de sortie du haut – reportez-vous aux flèches sur le bloc de rinçage.

Si un orifice est bouché, rincez l'autre côté. Coupez l'alimentation en eau, puis retirez le bloc de rinçage. Tournez-le à 90°, et réinstallez-le. Rincez l'autre côté.

## Español



**Asegúrese de que la válvula quede nivelada.**

Instale la válvula de modo que la superficie exterior de la pared terminada quede entre las marcas "min" y "max".

### **Lave los suministros frío y caliente**

El suministro de agua caliente se lava a través de la toma inferior y el de agua fría a través de la toma superior –vea las flechas del bloque de lavado.

Si una toma está taponada, lave un lado. Cierre el paso de agua y retire el bloque de lavado. Gírelo 90° y reinstálelo. Lave el otro lado.

## English

### Install the finished wall

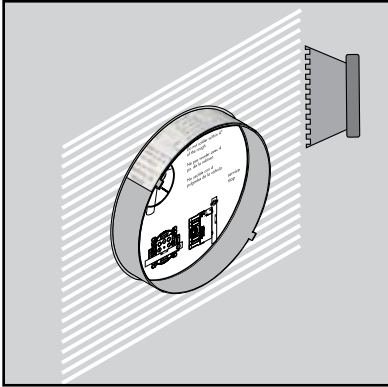
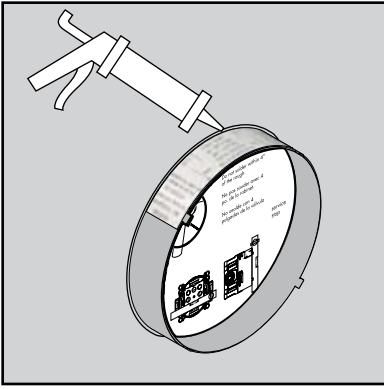
Install the tile backing board. It should come up to the iBox.



**Seal the wall around the iBox with waterproof sealant.**



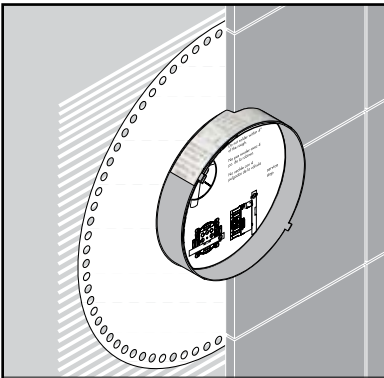
**Failure to seal the wall can lead to possible water damage.**



Spread waterproof adhesive (not included) on the backing board around the iBox.



**Do not use hot glue as it will damage the gasket.**



Install the gasket.

Install the tile over the gasket.

## Français

### Installez le mur fini

Installez le panneau d'appui pour carrelage. Il doit atteindre la boîte d'installation (iBox).



**Scellez le mur autour de la iBox à l'aide d'un agent d'étanchéité.**



**Si le mur n'est pas scellé, l'eau pourrait éventuellement causer des dommages.**

Appliquez un adhésif à l'épreuve de l'eau (non inclus) sur le panneau d'appui, autour de la boîte d'installation (iBox).



**N'utilisez pas de colle chaude car vous pourriez endommager le joint.**

Installez le joint.

Installez les carreaux sur le joint.

## Español

### Instale la pared terminada

Instale el tablero de soporte de los azulejos. Debe llegar hasta la caja de instalación iBox.



**Selle la pared alrededor de la iBox con un sellador impermeable.**



**Si no se sella la pared, pueden producirse daños debidos al agua.**

Aplice adhesivo (no incluido) a la pared alrededor de la válvula.

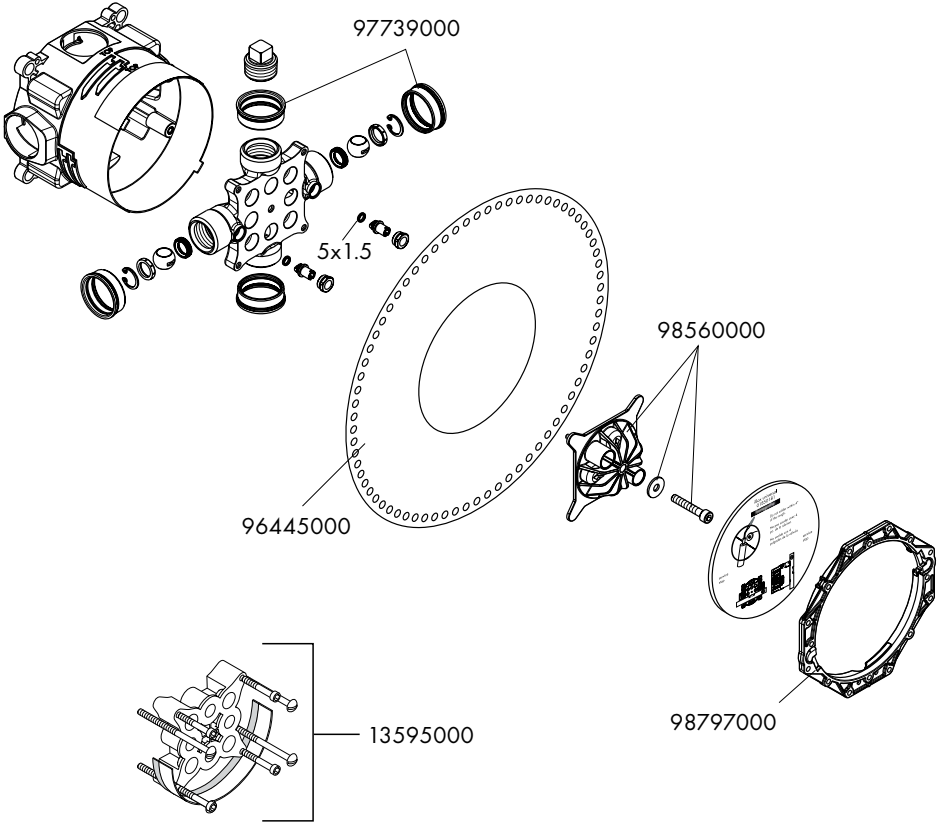


**No use cola caliente, puesto que daña la junta.**

Instale la junta.

Instale el azulejo sobre la junta.

**Replacement Parts / Pièces détachées / Repuestos**



## Limited Consumer Warranty

This product has been manufactured and tested to the highest quality standards by Hansgrohe, Inc. ("Hansgrohe"). This warranty is limited to Hansgrohe products that are purchased by a consumer in the United States or Canada after March 1, 1996, and installed in either in the United States or in Canada.

### WHO IS COVERED BY THE WARRANTY

This warranty extends to the original purchaser only. This warranty is non-transferable.

### WHAT IS COVERED BY THE WARRANTY

The warranty covers only your Hansgrohe manufactured product. Hansgrohe warrants this product against defects in material or workmanship as follows:

Hansgrohe will replace at no charge for parts only or, at its option, replace any product or part of the product that proves defective because of improper workmanship and/or material, under normal installation, use, service and maintenance. If Hansgrohe is unable to provide a replacement and repair is not practical or cannot be made in timely fashion, Hansgrohe may elect to refund the purchase price in exchange for the return of the product.

### LENGTH OF WARRANTY

Replacement or repaired parts of products will be covered for the term of this warranty, as stated in the following two sentences. If you are a consumer who purchased the product for use primarily for personal, family or household purposes, this warranty extends for as long as you own the product and the home in which the product is originally installed. If you purchased the product for use primarily for any other purpose, including, without limitation, a commercial purpose, this warranty extends only (i) for 1 year, with respect to Hansgrohe & Commercial products, and (ii) for 5 years, with respect to Axor products.

### THIS WARRANTY DOES NOT COVER, AND HANSGROHE WILL NOT PAY FOR:

- A. Conditions, malfunctions or damage not resulting from defects in material or workmanship.
- B. Conditions, malfunctions or damage resulting from (1) normal wear and tear, improper installation, improper maintenance, misuse, abuse, negligence, accident or alteration; (2) the use of abrasive or caustic cleaning agents or "no-rinse" cleaning products, or the use of the product in any manner contrary to the product instructions; or (3) conditions in the home such as excessive water pressure or corrosion.
- C. Labor and other expenses for disconnection, deinstallation, or return of the product for warranty service (including but not limited to proper packaging and shipping costs), or for installation or reinstallation of the product.
- D. Accessories, connected materials and products, or related products not manufactured by Hansgrohe.
- E. Any Hansgrohe or Axor product sold for display purposes.
- F. Rubbed Bronze finish is subject to a 3-year limited warranty. Chrome and all PVD finishes are covered by the limited lifetime warranty.
- G. Hansgrohe Water Filtration System is subject to a 1-year limited warranty. Warranty does not include replacement filters.

### TO OBTAIN WARRANTY PARTS OR INFORMATION

Contact your Hansgrohe retailer, or contact Technical Service at:

Hansgrohe, Inc.  
1492 Bluegrass Lakes Parkway  
Alpharetta, GA 30004  
Toll-free 800-334-0455

In requesting warranty service, you will need to provide:

- 1. The sales receipt or other evidence of the date and place of purchase.
- 2. A description of the problem.
- 3. Delivery of the product or the defective part, postage prepaid and carefully packed and insured, to:

Hansgrohe, Inc.  
1492 Bluegrass Lakes Parkway  
Alpharetta, GA 30004  
Toll-free 800-334-0455

When warranty service is completed, any repaired or replacement product or part will be returned to you postage prepaid.

## **EXCLUSIONS AND LIMITATIONS**

**REPAIR OR REPLACEMENT (OR, IN LIMITED CIRCUMSTANCES, REFUND OF THE PURCHASE PRICE) AS PROVIDED UNDER THIS WARRANTY IS THE EXCLUSIVE REMEDY OF THE PURCHASER. HANSGROHE NEITHER ASSUMES NOR AUTHORIZES ANY PERSON TO CREATE FOR IT ANY OTHER OBLIGATION OR LIABILITY IN CONNECTION WITH THIS PRODUCT. HANSGROHE SHALL NOT BE LIABLE TO PURCHASER OR ANY OTHER PERSON FOR ANY INCIDENTAL, SPECIAL OR CONSEQUENTIAL DAMAGES, ARISING OUT OF BREACH OF THIS WARRANTY OR ANY IMPLIED WARRANTY (INCLUDING BUT NOT LIMITED TO ANY IMPLIED WARRANTY OF MERCHANTABILITY).**

Some States do not allow the exclusion or limitation of incidental or consequential damages, so the above limitation or exclusion may not apply to you. This warranty gives you specific legal rights, and you may also have other rights that vary from state to state.

**TO THE EXTENT PERMITTED BY LAW, ANY IMPLIED WARRANTIES OF MERCHANTABILITY AND FITNESS FOR A PARTICULAR PURPOSE, ARE LIMITED TO THE DURATION OF THE EXPRESS WARRANTY.**

Some states do not allow limitations on how long an implied warranty may last, so the above limitations may not apply to you. You may be required by law to give us a reasonable opportunity to correct or cure any failure to comply before you can bring any action in court against us under the Magnuson-Moss Warranty Act.

## **PRODUCT INSTRUCTIONS AND QUESTIONS**

Upon purchase or prior to installation, please carefully inspect your Hansgrohe product for any damage or visible defect. Prior to installing, always carefully study the enclosed instructions on the proper installation and the care and maintenance of this product. If you have questions at any time about the use, installation or performance of your Hansgrohe product, or this warranty, please write us or call us toll-free at 800-334-0455.

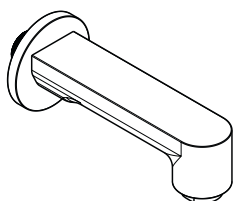
**hansgrohe**

Hansgrohe, Inc. • 1490 Bluegrass Lakes Parkway • Alpharetta, GA 30004  
Tel. 770-360-9880 • Fax 770-360-9887

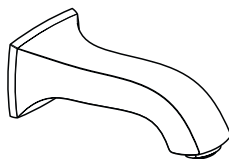
[www.hansgrohe-usa.com](http://www.hansgrohe-usa.com)



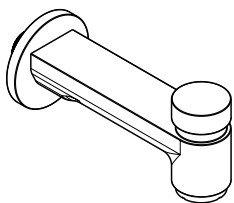
# Installation Instructions / Warranty



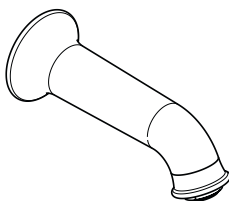
**Metris**  
14413XX1



**Metris C**  
13413XX1

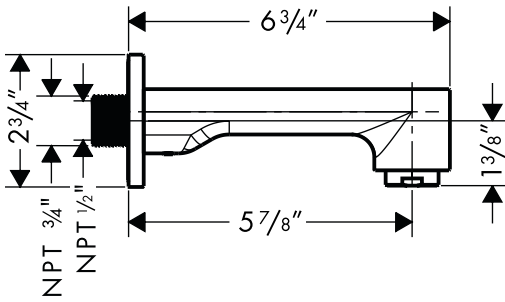


**Metris**  
14414XX1

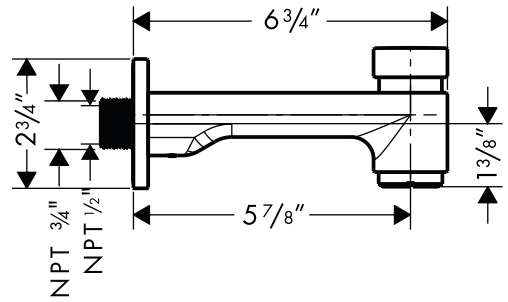


**Talis C**  
14148XX1

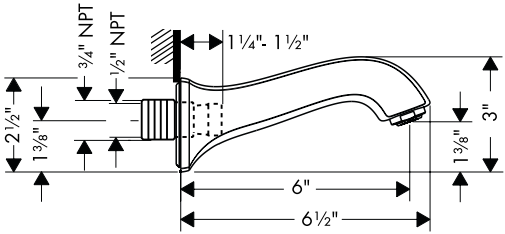
**hansgrohe**



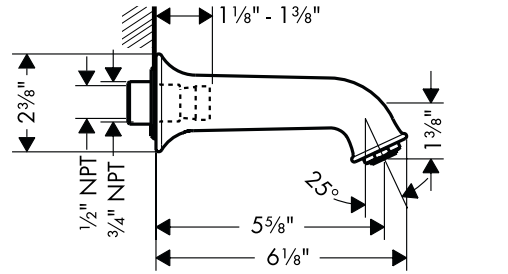
14413XX1



14414XX1



13413XX1



14148XX1

## Installation Considerations

- For best results, Hansgrohe recommends that this unit be installed by a licensed, professional plumber.
- Please read over these instructions thoroughly before beginning installation. Make sure that you have all tools and supplies needed to complete the installation.
- Keep this booklet and the receipt (or other proof of date and place of purchase) for this product in a safe place. The receipt is required should it be necessary to request warranty parts.

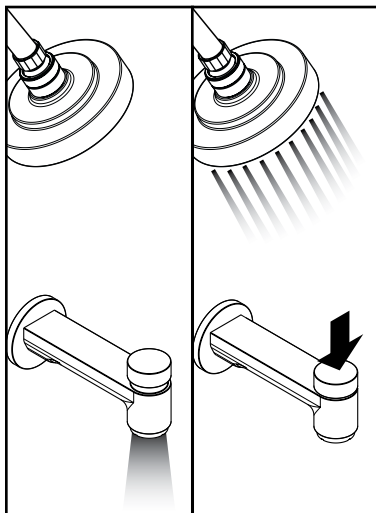
## À prendre en considération pour l'installation

- Pour de meilleurs résultats, Hansgrohe recommande que ce produit soit installé par un plombier professionnel licencié.
- Veuillez lire attentivement ces instructions avant de procéder à l'installation. Assurez-vous de disposer de tous les outils et du matériel nécessaires pour l'installation.
- Conservez ce livret et le reçu (ou une autre preuve sur laquelle figurent la date et l'endroit de l'achat) pour ce produit dans un endroit sûr. Le reçu est requis si vous commandez des pièces sous garantie.

## Consideraciones para la instalación

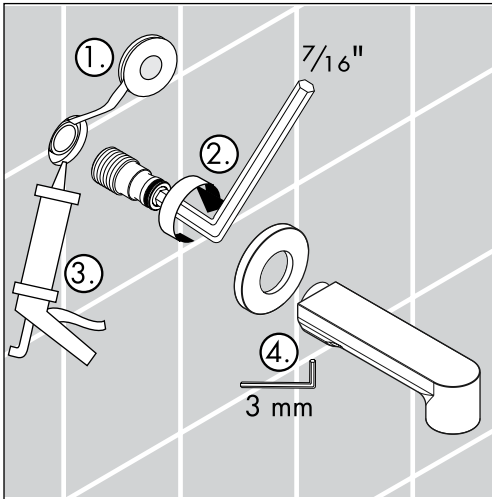
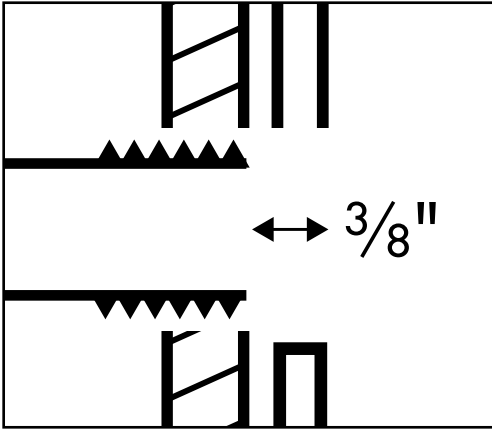
- Para obtener mejores resultados, la instalación debe estar a cargo de un plomero profesional matriculado.
- Antes de comenzar la instalación, lea estas instrucciones detenidamente. Asegúrese de tener las herramientas y los insumos necesarios para completar la instalación.
- Mantenga este folleto y el recibo (u otro comprobante del lugar y fecha de compra) de este producto en lugar seguro. El recibo se requiere en caso de ser necesario solicitar piezas bajo garantía.

## User Instructions - 14414XX1 / Instructions de service / Manejo



### Installation – 1/2"

Requires 1/2" NPT male nipple recessed 3/8" behind surface of finished wall.



(1) Wrap the threads on the nipple with Teflon tape.

(2) Install the mounting piece. Tighten using a 7/16" Allen wrench (not included).



**(3) Seal the wall around the mounting piece using waterproof sealant.**



**Failure to seal the wall may result in water damage.**

(4) Install the spout.

Tighten the screw using a 3 mm Allen wrench.

### Installation – 1/2 po

Installez un raccord mâle fileté NPT de 1/2 po, encastrez à 3/8 po à l'intérieur de la surface du plafond fini.

(1) Enveloppez les filets sur le raccord fileté avec du ruban Téflon.

(2) Installez le raccord fileté.

Serrez le raccord fileté à l'aide d'une clé hexagonale de 7/16" (n'a pas inclus).



**(3) Scellez le mur autour du raccord fileté à l'aide d'un agent d'étanchéité.**



**Si le mur n'est pas scellé, l'eau pourrait éventuellement causer des dommages.**

(4) Installez le bec. Serrez la vis à l'aide d'une clé hexagonale de 3 mm.

### Instalación – 1/2"

Esta instalación requiere un niple macho de 1/2" NPT dentro de la superficie del pared acabado.

(1) Envuelva las roscas del niple con cinta de Teflon.

(2) Instale el niple.

Apriete el niple con una llave Allen de 7/16" (no incluidos)



**(3) Selle la pared alrededor del protector de yeso con un sellador impermeable.**



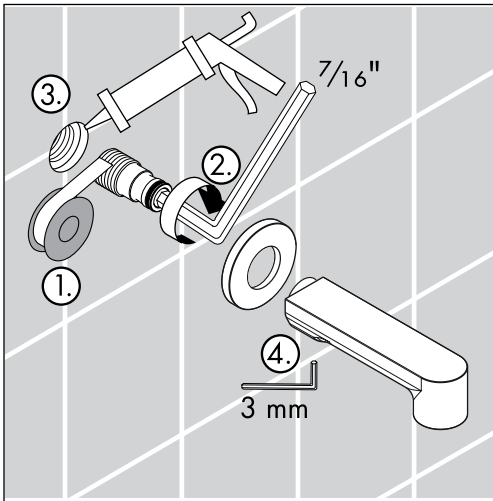
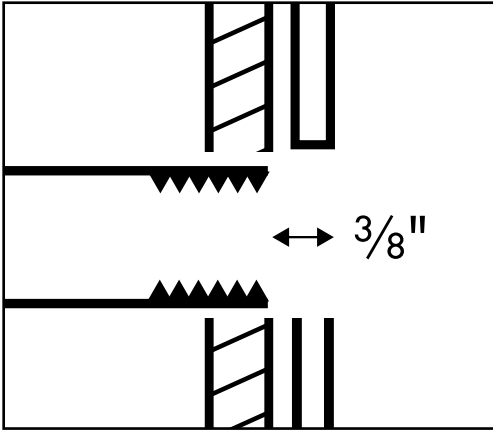
**Si no se sella la pared, pueden producirse daños por acción del agua.**

(4) Instale el surtidor.

Apriete el tornillo que utiliza una llave Allen de 3 mm.

## Installation – 3/4"

Requires 3/4" female threaded pipe fitting recessed 3/8" behind surface of finished wall.



(1) Wrap the mounting piece with Teflon tape.

(2) Install the mounting piece. Tighten using a 7/16" Allen wrench (not included).



**(3) Seal the wall around the mounting piece using waterproof sealant.**



**Failure to seal the wall may result in water damage.**

(4) Install the spout. Tighten the screw using a 3 mm Allen wrench.

### Installation – 3/4 po

Installez un raccord female fileté NPT de 3/4 po, encastré à 3/8 po à l'intérieur de la surface du plafond fini.

(1) Enveloppez les filets sur le raccord fileté avec du ruban Téflon.

(2) Installez le raccord fileté. Serrez le raccord fileté à l'aide d'une clé hexagonale de 7/16" (n'a pas inclus).



**(3) Scellez le mur autour du raccord fileté à l'aide d'un agent d'étanchéité.**



**Si le mur n'est pas scellé, l'eau pourrait éventuellement causer des dommages.**

(4) Installez le bec. Serrez la vis à l'aide d'une clé hexagonale de 3 mm.

### Instalación – 3/4"

Esta instalación requiere un niple hembra de 3/4 NPT dentro 3/8" de la superficie del pared acabado.

(1) Envuelva las roscas del niple con cinta de Teflon.

(2) Instale el niple. Apriete el niple con una llave Allen de 7/16" (no incluidos)



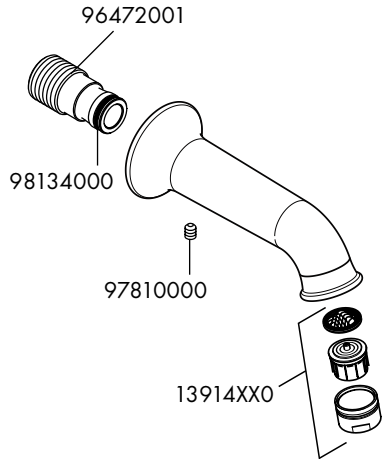
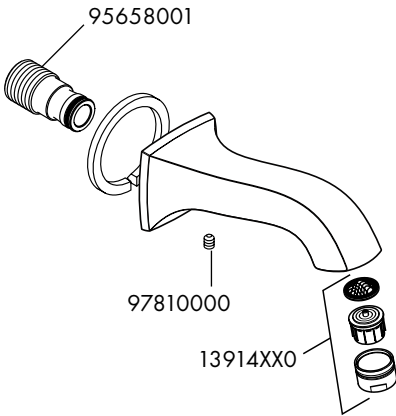
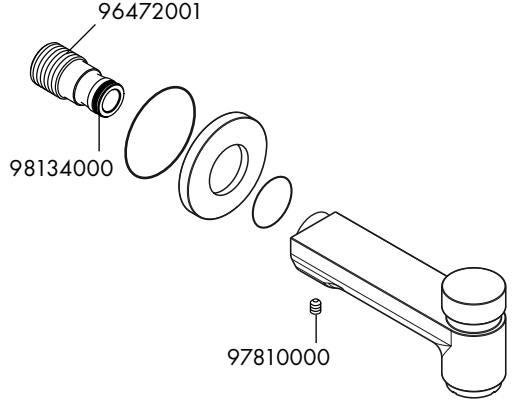
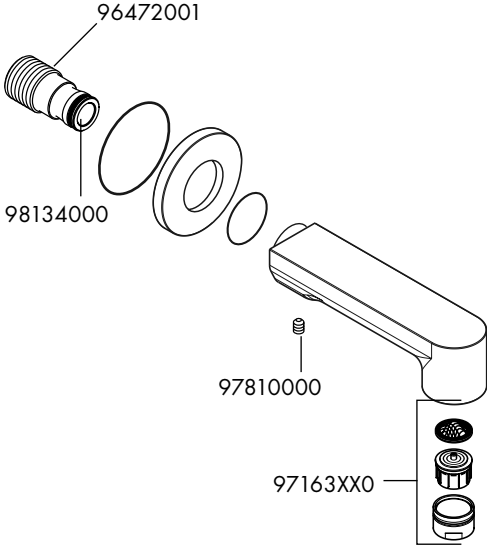
**(3) Selle la pared alrededor del protector de yeso con un sellador impermeable.**



**Si no se sella la pared, pueden producirse daños por acción del agua.**

(4) Instale el surtidor. Apriete el tornillo que utiliza una llave Allen de 3 mm.

# Replacement Parts / Pièces détachées / Repuestos





# Cleaning Recommendation for Hansgrohe Products

Modern lavatory faucets, kitchen faucets, and showers consist of very different materials to comply with the needs of the market with regard to design and functionality. To avoid damage and returns, it is necessary to consider certain criteria when cleaning.

## Cleaning Materials for Faucets and Showers

Acids are a necessary ingredient of cleaning materials for removing lime, however please pay attention to the following points when cleaning faucets and showers:

- Only use cleaning materials which are explicitly intended for this type of application.
- Never use cleaning materials which contain hydrochloric, formic, phosphoric, or acetic acid, as they cause considerable damage.
- Never mix one cleaning material with another.
- Never use cleaning materials or appliances with an abrasive effect, such as unsuitable cleaning powders, sponge pads, or micro fiber cloths.

## Cleaning Instructions for Faucets and Showers

Please follow the cleaning material manufacturer's instructions. In addition, pay attention to the following points:

- Clean the faucets and showers as and when required
- Use the amount of cleaning product and the amount of time recommended by the manufacturer. Do not leave the cleaner on the fixture longer than necessary.
- Regular cleaning can prevent calcification.
- When using spray cleaners, spray first onto a soft cloth or sponge. Never spray directly onto the faucet as droplets can enter openings and gaps and cause damage.
- After cleaning, rinse thoroughly with clean water to remove any cleaner residue.

## Important

Residues of liquid soaps, shampoos, and shower foams can also cause damage, so rinse with clean water after using.

**Please note:** if the surface is already damaged, the effect of cleaning materials will cause further damage.

**Components with damaged surfaces must be replaced or injury could result.**

**Damage caused by improper treatment is not covered under the warranty.**

# Recommandations pour le nettoyage des produits Hansgrohe

Les robinetteries modernes de lavabo, de cuisine et de douche utilisent des matériaux très différents pour répondre aux besoins du marché en termes de conception et de fonctionnalité. Certaines règles de base doivent être respectées lors du nettoyage de ces produits afin d'éviter de les endommager ou d'avoir à les retourner.

## Produits de nettoyage pour robinetteries et douches

Les acides sont une partie intégrante nécessaire de tous les produits de détartrage; il faut cependant prendre les précautions suivantes lors du nettoyage des robinets et des douches :

- N'utilisez que des produits/articles de nettoyage conçus spécifiquement pour les articles de robinetterie et de douche.
- N'utilisez jamais de produits/articles de nettoyage contenant de l'acide chlorhydrique, formique, phosphorique ou acétique car ils pourraient causer des dommages considérables.
- Ne mélangez jamais deux produits de nettoyage.
- N'utilisez jamais de produits/articles de nettoyage de nature abrasive tels que poudres de nettoyage, tampons-éponge ou chiffons microfibre non appropriés.

## Instructions de nettoyage pour robinetteries et douches

Veuillez suivre les instructions du fabricant de produits/articles de nettoyage. De plus, tenez compte des conseils suivants :

Nettoyez vos produits de robinetterie et de douche aussi souvent que nécessaire.

- Utilisez la quantité de produit nettoyant et respectez la durée recommandée par le fabricant. Ne laissez pas le produit sur les articles de robinetterie plus longtemps que nécessaire.
- Un nettoyage régulier peut prévenir la formation de dépôts calcaires.
- Si vous utilisez des nettoyeurs en vaporisateur, vaporisez d'abord sur une éponge ou un chiffon. Ne vaporisez jamais directement sur un robinet : des gouttelettes pourraient s'infiltrer dans les ouvertures et les interstices et endommager celui-ci.
- Après le nettoyage, rincez abondamment avec de l'eau propre pour éliminer tout résidu de produit nettoyant.

### **Important**

Les résidus de savon liquide, de shampooing et de mousse pour la douche peuvent également endommager la robinetterie; rincez donc avec de l'eau propre après utilisation de ces produits.

**Veillez noter :** si la surface est déjà endommagée, les produits de nettoyage l'endommageront encore plus.

**Les composants dont la surface est endommagée devraient être remplacés sous peine d'entraîner des blessures.**

**Les dommages dus à un mauvais traitement ne sont pas couverts par la garantie.**

## **Recomendación de limpieza para los productos de Hansgrohe**

Hoy en día, las griferías de baño y de cocina así como duchas modernas se componen de materiales muy distintos para satisfacer las exigencias del mercado respecto al diseño y la funcionalidad. Para evitar daños reclamaciones hay que tener en cuenta ciertos aspectos tanto en el uso como en su limpieza posterior.

**Para elucidado de las griferías y las duchas en principio hay que seguir lo siguiente:**

- Usar sólo detergentes previstos específicamente para este campo de aplicación.
- No aplicar detergentes que contengan hipoclorito sódico, ácido clorhídrico, fórmico o acético porque pueden causar daños importantes.
- Detergentes que contienen ácido fosfórico tampoco pueden ser aplicados ilimitadamente.
- Por regla general no se deben mezclar detergentes.
- Tampoco se deben utilizar utensilios abrasivos, como son polvos abrasivos, esponjas o paños de microfibra.
- Si tienen que seguir siempre las instrucciones de uso de los fabricantes de los detergentes.
- La limpieza tiene que ser realizada según la dosificación y el tiempo de actuación, en función del objeto y ajustada a las necesidades específicas del mismo.
- Gracias a una limpieza periódica se pueden evitar las incrustaciones de cal.
- No conviene rociar el detergente en ningún caso sobre la grifería sino sobre los textiles y ejecutar la limpieza así porque el líquido puede entrar en aperturas o hendiduras de la grifería y causar daños.
- Después de la limpieza hay que aclarar con suficiente agua para eliminar completamente el resto de detergente.
- La utilización de limpiadores a vapor no está permitida, las altas temperaturas pueden dañar los productos.

### **Indicaciones importantes**

Los residuos de productos de aseo como jabón líquido, champús y gel de ducha pueden dañar también los materiales.

Por lo que también se deberá prestar atención a lo siguiente: aclarar con abundante agua después del uso.

Con materiales ya dañados la acción de detergentes incrementará el desgaste de estos.

**Los componentes con superficies dañadas deberán cambiarse, en otro caso se corre el peligro de lesionarse.**

**Los daños que resulten de un uso inadecuado no están incluidos en nuestra garantía.**

# Limited Lifetime Consumer Warranty

This product has been manufactured and tested to the highest quality standards by Hansgrohe, Inc. ("Hansgrohe"). This warranty is limited to Hansgrohe products which are purchased by a consumer in the United States after March 1, 1996, and installed in either the United States or Canada.

## WHO IS COVERED BY THE WARRANTY

This warranty extends to the original consumer purchaser only. This warranty is non-transferable.

## WHAT IS COVERED BY THE WARRANTY

This warranty covers only your Hansgrohe manufactured product. Hansgrohe warrants this product against defects in material or workmanship as follows: Hansgrohe will repair at no charge for parts only or, at its option, replace any product or part of the product that proves defective because of improper workmanship and/or material, under normal installation, use, service and maintenance. If Hansgrohe is unable to provide a replacement and repair is not practical or cannot be timely made, Hansgrohe may elect to refund the purchase price in exchange for the return of the product.

## LENGTH OF WARRANTY

Replacement or repaired parts of products will be covered for the term of this warranty as stated in the following two sentences. If you are a consumer who purchased the product for use primarily for personal, family, or household purposes, this warranty extends for as long as you own the product and the home in which the product is originally installed. If you purchased the product for use primarily for any other purpose, including, without limitation, a commercial purpose, this warranty extends only (i) for 1 year, with respect to Hansgrohe and Commercial products, and (ii) for 5 years, with respect to AXOR products.

## THIS WARRANTY DOES NOT COVER, AND HANSGROHE WILL NOT PAY FOR:

- A. Conditions, malfunctions or damage not resulting from defects in material or workmanship.
- B. Conditions, malfunctions or damage resulting from (1) normal wear and tear, improper installation, improper maintenance, misuse, abuse, negligence, accident or alteration, or (2) the use of abrasive or caustic cleaning agents or "no-rinse" cleaning products, or the use of the product in any manner contrary to the product instructions. (3) Conditions in the home such as excessive water pressure or corrosion.
- C. Labor or other expenses for the disconnection, deinstallation, or return of the product for warranty service, or for installation or reinstallation of the product (including but not limited to proper packaging and shipping costs), or for installation or reinstallation of the product.
- D. Accessories, connected materials and products, or related products not manufactured by Hansgrohe.

## TO OBTAIN WARRANTY PARTS OR INFORMATION

Contact your Hansgrohe retailer, or contact Technical Service at:

Hansgrohe Inc.  
1492 Bluegrass Lakes Parkway  
Alpharetta GA 30004  
Toll-free (800) 334-0455.

In requesting warranty service, you will need to provide

1. The sales receipt or other evidence of the date and place of purchase.
2. A description of the problem.
3. Delivery of the product or the defective part, postage prepaid and carefully packed and insured, to Hansgrohe Inc. 1492 Bluegrass Lakes Parkway, Alpharetta, Georgia 30004, Attention: Technical Service, if required by Hansgrohe.

When warranty service is completed, any repaired or replacement product or part will be returned to you postage prepaid.

## EXCLUSIONS AND LIMITATIONS

REPAIR OR REPLACEMENT (OR, IN LIMITED CIRCUMSTANCES, REFUND OF THE PURCHASE PRICE) AS PROVIDED UNDER THIS WARRANTY IS THE EXCLUSIVE REMEDY OF THE PURCHASER. HANSGROHE NEITHER ASSUMES NOR AUTHORIZES ANY PERSON TO CREATE FOR IT ANY OBLIGATION OR LIABILITY IN CONNECTION WITH THIS PRODUCT.

HANSGROHE SHALL NOT BE LIABLE TO PURCHASER OR ANY PERSON FOR ANY INCIDENTAL, SPECIAL, OR CONSEQUENTIAL DAMAGES, ARISING OUT OF BREACH OF THIS WARRANTY OR ANY IMPLIED WARRANTY (INCLUDING MERCHANTABILITY).

Some States do not allow the exclusion or limitation of incidental or consequential damages, so the above limitation or exclusion may not apply to you. This warranty gives you specific legal rights, and you may have other rights which vary from State to State. You may be required by law to give us a reasonable opportunity to correct or cure any failure to comply before you can bring any action in court against us under the Magnuson-Moss Warranty Act.

#### PRODUCT INSTRUCTIONS AND QUESTIONS

Upon purchase or prior to installation, please carefully inspect your Hansgrohe product for any damage or visible defect. Prior to installing, always carefully study the enclosed instructions on the proper installation and the care and maintenance of the product. If you have questions at any time about the use, installation, or performance of your Hansgrohe product, or this warranty, please call or write to us or call us toll-free at 800 334 0455.

**hansgrohe**

Hansgrohe, Inc. • 1490 Bluegrass Lakes Parkway • Alpharetta, GA 30004  
Tel. 770-360-9880 • Fax 770-360-9887

[www.hansgrohe-usa.com](http://www.hansgrohe-usa.com)