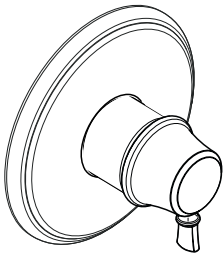
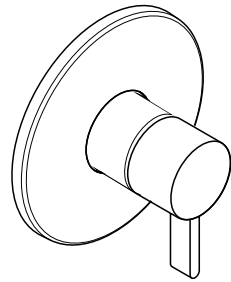


# Installation Instructions / Warranty



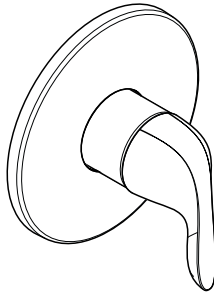
**C**

04223XX0



**S**

04233XX0

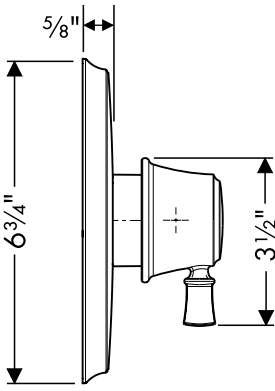


**E**

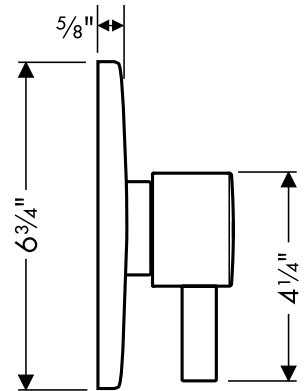
04228XX0

**hansgrohe**

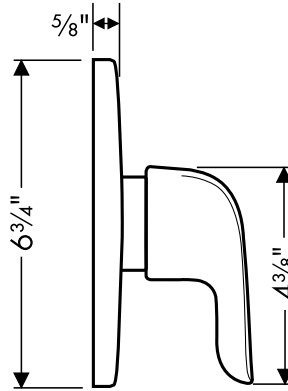
## Pressure Balance Valve Trim



04223XX0



04233XX0



04228XX0

## Technical Information / Données techniques / Datos técnicos

Recommended water pressure	Pression d'eau recommandée	Presión recomendada en servicio	15 - 75 psi
Max. water pressure	Pression d'eau maximum	Presión en servicio max.	145 psi
Recommended hot water temp.	Température recommandée d'eau chaude	Temperatura recomendada del agua caliente	120° - 140° F*
Max. hot water temp	Température maximum d'eau chaude	Temperatura del agua caliente max.	176° F*
Flow rate	Capacité nominale	Caudal máximo	4.5 gpm @ 44 psi

\*Please know and follow all applicable local plumbing codes when setting the temperature on the water heater.

\* Vous devez connaître et respecter tous les codes de plomberie locaux applicables pour le réglage de la température du chauffe-eau.

\*Debe conocer y cumplir todos los códigos locales aplicables para ajustar la temperatura del calentador de agua.

## Installation Considerations

- For best results, Hansgrohe recommends that this unit be installed by a licensed, professional plumber.
- Please read over these instructions thoroughly before beginning installation. Make sure that you have all tools and supplies needed to complete the installation.
- This trim is for use with iBox Universal Plus model 01850181 (not included).
- To prevent scald injury, the maximum output temperature of the shower valve must be no higher than 120°F. In Massachusetts, the maximum output temperature can be no higher than 112°F.
- Adjust the rotational limit stop (see page 14) during installation. Further adjustments may be necessary due to seasonal water temperature changes.
- Do not install a shut-off device on either outlet of this valve. Use of such a device can defeat the ability of the valve to balance the hot and cold water pressures.
- Keep this booklet and the receipt (or other proof of date and place of purchase) for this product in a safe place. The receipt is required should it be necessary to request warranty parts.

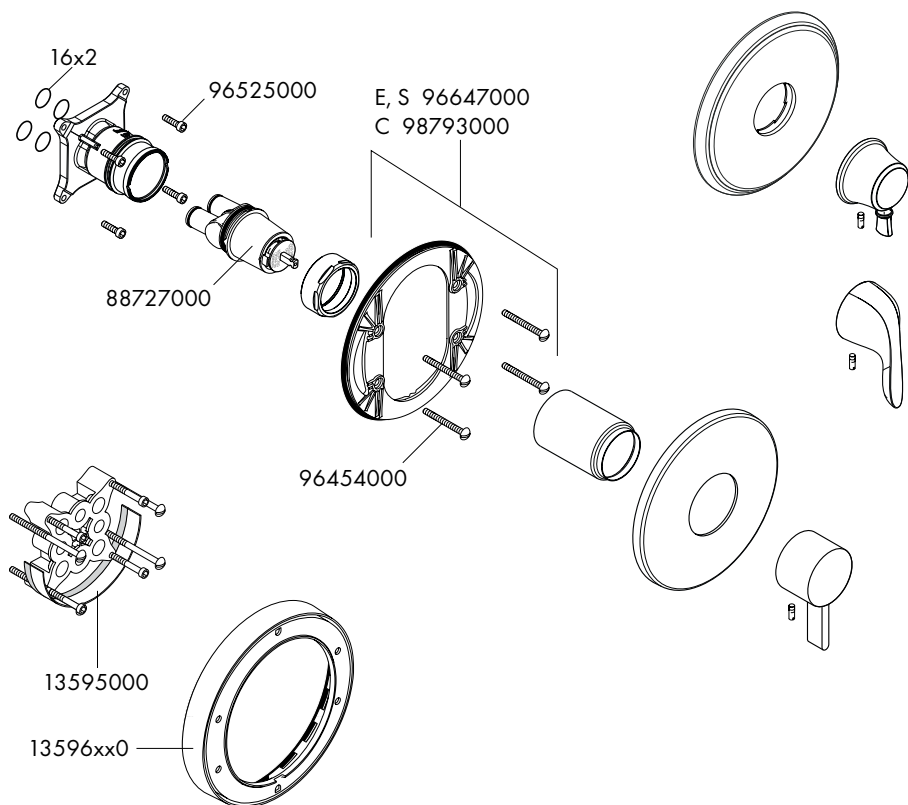
## À prendre en considération pour l'installation

- Pour de meilleurs résultats, Hansgrohe recommande que ce produit soit installé par un plombier professionnel licencié.
- Ce dispositif requiert une pièce intérieure 01850181.
- Veuillez lire attentivement ces instructions avant de procéder à l'installation. Assurez-vous de disposer de tous les outils et du matériel nécessaires pour l'installation.
- Pour empêcher des blessures par ébullition, la température de sortie maximale du robinet de douche ne doit pas excéder 120°F. Au Massachusetts, la température de sortie maximale du robinet de douche ne doit pas excéder 112°F.
- Réglez la butée limitatrice de température au moment de l'installation (voir page 14). Il peut être nécessaire de faire de nouveaux réglages par la suite en raison des fluctuations saisonnières de la température de l'eau.
- N'installez pas de dispositif d'arrêt sur une sortie quelconque de ce robinet. En interrompant l'écoulement de l'eau, ce dispositif peut empêcher le robinet d'équilibrer les pressions d'eau chaude et d'eau froide.
- Conservez ce livret et le reçu (ou une autre preuve sur laquelle figurent la date et l'endroit de l'achat) pour ce produit dans un endroit sûr. Le reçu est requis si vous commandez des pièces sous garantie.

## Consideraciones para la instalación

- Para obtener mejores resultados, Hansgrohe recomienda que la instalación de esta unidad esté a cargo de un plomero profesional matriculado.
- La unidad requiere una pieza interior de válvula 01850181.
- Antes de comenzar la instalación, lea estas instrucciones detenidamente. Asegúrese de tener las herramientas y los insumos necesarios para completar la instalación.
- Para evitar escaldaduras, la máxima temperatura de salida de la válvula de la ducha no debe exceder los 120 °F. En Massachusetts, la máxima temperatura de salida de la válvula de la ducha no debe exceder los 112 °F.
- Ajuste el tope del límite rotacional en el momento que se haga la instalación (ver página 14). Haga ajustes adicionales por los cambios estacionales de la temperatura de agua.
- No instale un aparato de corte o cierre en cualquiera de las tomas de esta válvula. Cuando este tipo de aparato cierra el flujo de agua, puede hacer fallar la habilidad de la válvula de balancear las presiones del agua caliente y fría.
- Mantenga este folleto y el recibo (u otro comprobante del lugar y fecha de compra) de este producto en lugar seguro. El recibo se requiere en caso de ser necesario solicitar piezas bajo garantía.

## Replacement Parts / Pièces détachées / Repuestos



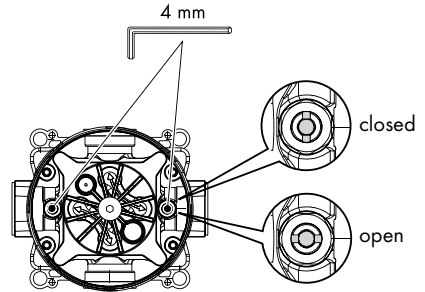
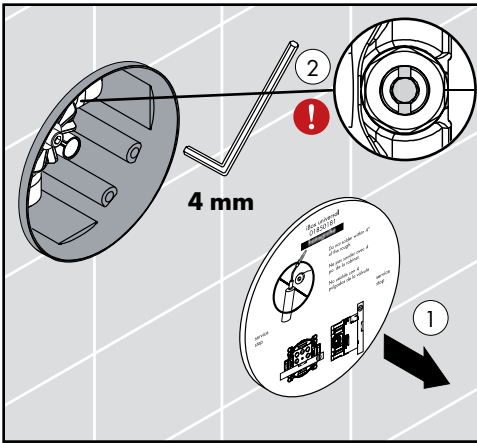
XX = Finishes / Couleurs / Acabados

00	chrome	83	polished nickel
62	oil rubbed bronze	92	rubbed bronze
82	brushed nickel		

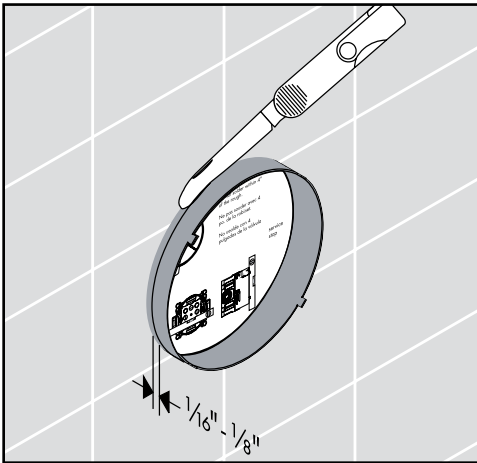
## Installation

Remove the label (1).

**!** Close the stops using a 4 mm Allen wrench (2).



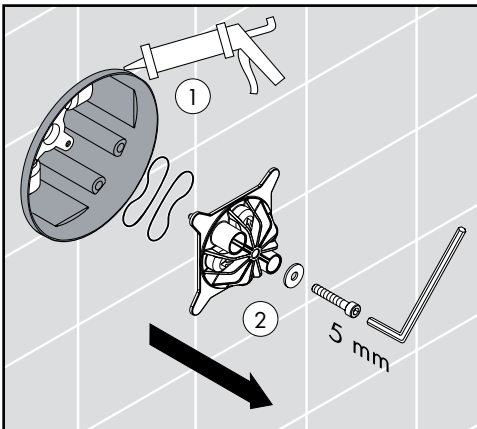
Cut the plaster shield so that it extends  $\frac{1}{16}$ " -  $\frac{1}{8}$ " from the finished wall surface.



**!** Seal the wall around the plaster shield with waterproof sealant (1).

**!** Failure to seal the wall can lead to possible water damage.

Remove the flush insert screw, flush insert, and seals (2).

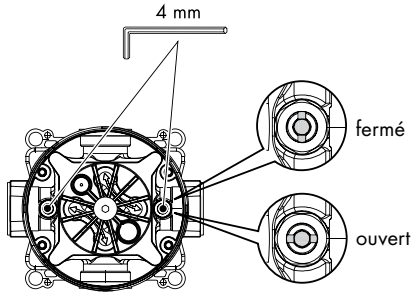


## Installation

Retirez l'étiquette (1).



**Fermez l'eau à les butées d'arrêt d'isolation à l'aide d'une clé hexagonale de 4 mm (2).**



Coupez le protecteur de façon à ce qu'une partie de  $\frac{1}{16}$  à  $\frac{1}{8}$  po soit à l'extérieur de la surface du mur fini.



**Scellez le mur autour du protecteur à l'aide d'un agent d'étanchéité (1).**



**Si le mur n'est pas scellé, l'eau pourrait éventuellement causer des dommages.**

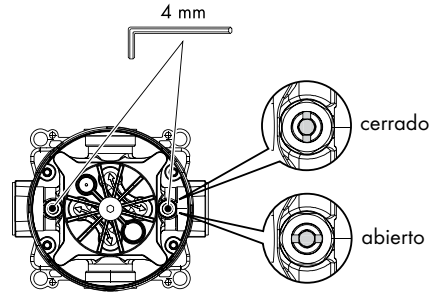
Retirez la vis, la pièce d'insertion affleurante, et les joints (2).

## Instalación

Retire la etiqueta (1).



**Cierre los cierres de servicio con una llave Allen de 4 mm (2).**



Corte el protector de yeso de modo que sobresalga  $\frac{1}{16}$ " -  $\frac{1}{8}$ " de la superficie de la pared terminada.

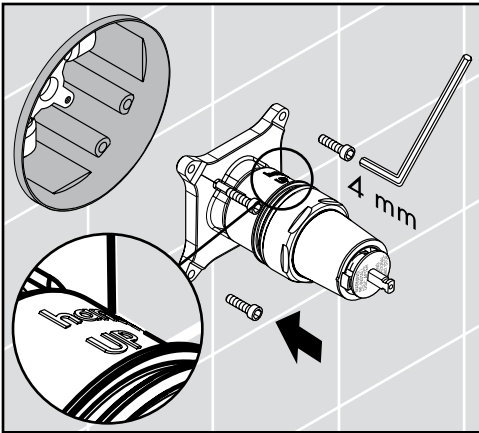


**Selle la pared alrededor del protector de yeso con un sellador impermeable (1).**



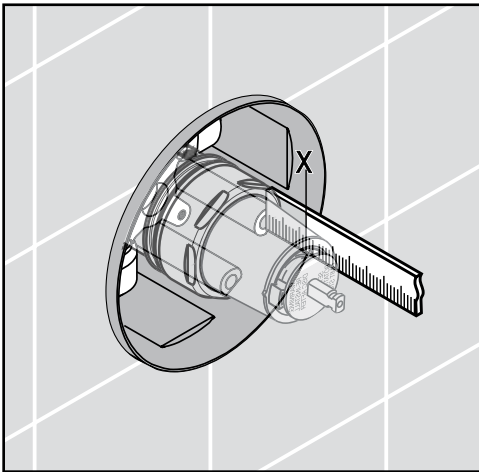
**Si no se sella la pared, pueden producirse daños por acción del agua.**

Retire el tornillo, el inserto de lavado, y las juntas (2).

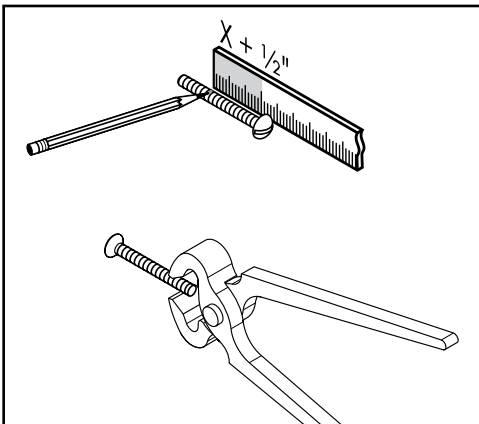


Install the function block.

Tighten the screws using a 4 mm Allen wrench.



Measure the distance from the front of the plaster shield to one of the screw-in flanges ("X").



Add  $\frac{1}{2}$ " to this measurement.

Cut each screw so that it is  $X + \frac{1}{2}$ " long.



Insérez le bloc de fonction.

Installez les vis du bloc de fonction à l'aide d'une clé hexagonale de 4 mm.

Mesurez la distance entre la surface du mur et la bride du vis. Notez la longueur mesurée (« X »).

Ajoutez  $\frac{1}{2}$  po à cette longueur « X ». Notez cette longueur.

Coupez les vis de façon à ce que celui-ci dépasse de  $\frac{1}{2}$  po + la longueur X.

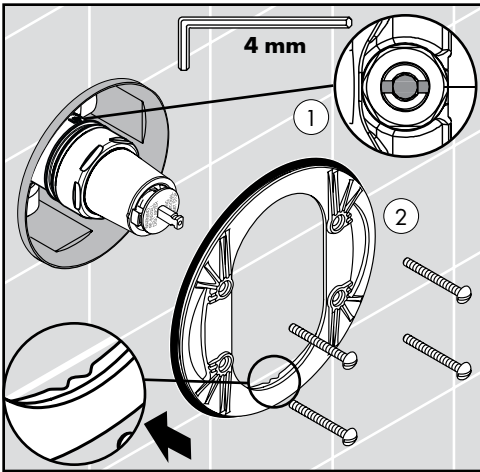
Inserte el bloque de función.

Instale los tornillos del bloque de función con una llave Allen de 4 mm.

Mida la distancia entre la superficie de la pared y la brida de tornillo. Anote esta medida ("X").

Agregue  $\frac{1}{2}$ " a X. Anote esta medida.

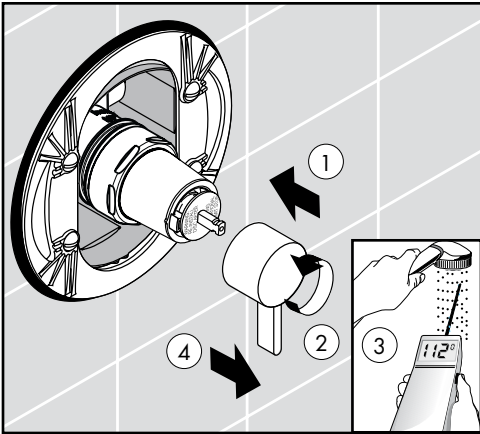
Corte el tornillo de modo que sobresalga  $\frac{1}{2}$ " + X.



Open the stops using a 4 mm Allen wrench (1).

Install the carrier plate (2).

Install the carrier plate screws.



Place the handle over the stem (1).

Turn the handle counter-clockwise as far as it will go (2).

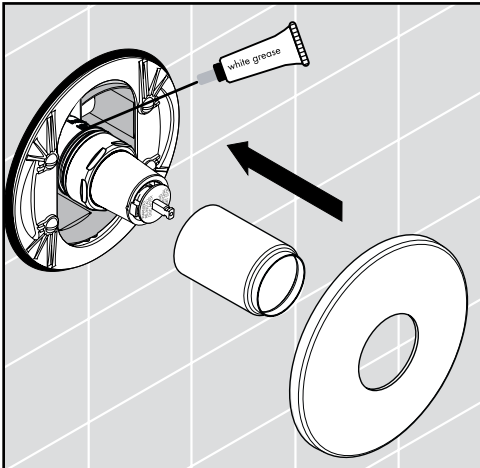
Measure the temperature of the output water (3).

**⚠ If the valve opens through hot, reverse the cartridge. See page 12.**

**⚠ If the maximum high temperature is greater than 120°F or that permitted by local plumbing code, adjust the rotational limit stop. See page 14.**

Turn the water off.

Remove the handle (4).



Lubricate the cartridge o-ring using a small amount of white plumber's grease.

Install the sleeve.

Install the escutcheon.

Ouvrez l'eau à les butées d'arrêt d'isolation à l'aide d'une clé hexagonale de 4 mm (1).

Installez la plaque-support (2).

Installez les vis de la plaque-support.

Placez ensuite la poignée sur la tige (1).

Tournez la manette dans le sens antihoraire jusqu'à l'extrémité de la plage (2).

Mettez le température de l'eau (3).



**Si le robinet s'ouvre en faisant couler l'eau chaude, voir page 12.**



**Si la température maximale de l'eau est supérieure à 120 °F (49° C) ou à la température permise par le code de plomberie local, voir page 14.**

Fermez l'eau.

Retirez la poignée (4).

Lubrifiez la joint torique sur la cartouche avec une petite quantité de graisse de plomberie blanche.

Installez le manchon.

Installez l'écusson.

Abra el paso del agua en los cierres de servicio con una llave Allen de 4 mm (1).

Instale la placa del portador (2).

Instale los tornillos de la placa del portador.

Coloque el mando en la espiga (1).

Gire el mando en dirección contraria a las manecillas del reloj hasta que la manija pare (2).

Mida la temperatura del agua (3).



**Si la válvula abre en caliente, invierta el cartucho. Ver página 12.**



**Si la temperatura máxima de salida es mayor a 120 °F (49° C) o la temperatura permitida por el código de plomería local, ver página 14.**

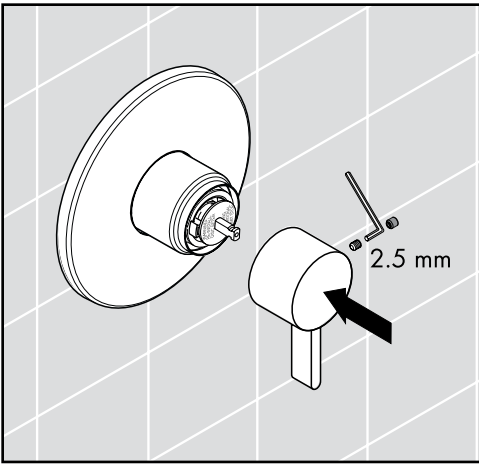
Cierre el agua.

Retire el mando (4).

Lubrique la junta del cartucho con una pequeña cantidad de grasa blanca para plomería.

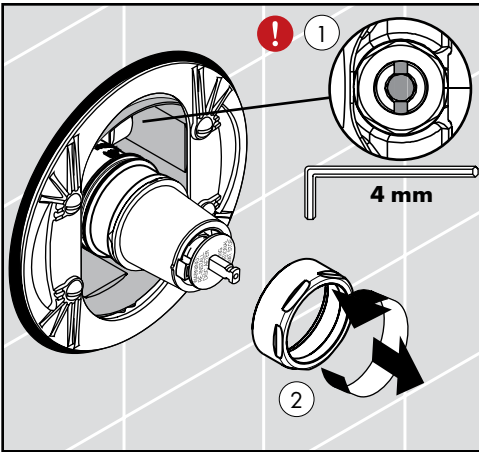
Instale el manguito.

Instale el escudo.



Install the handle.

Tighten the handle screw using a 2.5 mm Allen wrench.

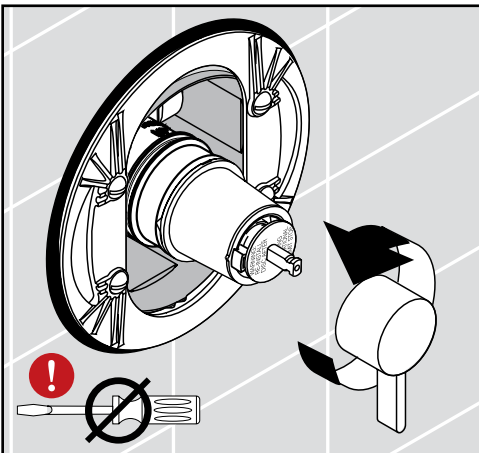


## Reverse the cartridge

If the valve opens through hot, reverse the cartridge.

**!** Close the stops using a 4 mm Allen wrench, or turn the water off at the main (1).

Unscrew the nut (2).



Use the following procedure to remove the cartridge.

**!** Do not attempt to pry the cartridge from the function block by using a screwdriver, or damage to the cartridge will result.

Place the handle on the cartridge stem.

Turn the handle counter-clockwise approximately  $\frac{1}{4}$  turn after hitting the stop.

Installez la poignée.

Serrez la vis de la poignée à l'aide d'une clé hexagonale de 2.5 mm.

### Inversez la cartouche

Si le robinet s'ouvre en faisant couler l'eau chaude, inversez la cartouche.



**Fermez les butées à l'aide d'une clé hexagonale de 4 mm (1).**

Dévissez l'écrou (2).

Retirez la cartouche.



**N'utilisez pas de tournevis comme levier pour faire sortir la cartouche du bloc de fonction. Ceci causerait des dommages à la cartouche.**

Placez la poignée sur la tige de la cartouche.

Tournez la poignée dans le sens antihoraire.

Tournez-la encore d'environ  $\frac{1}{4}$  de tour après avoir atteint la butée.

Instale el mando.

Apriete el tornillo con una llave Allen de 2.5 mm.

### Invierta el cartucho

Si la válvula abre en caliente, invierta el cartucho.



**Cierre los topes utilizando una llave Allen de 4 mm (1).**

Desenrosque la tuerca (2).

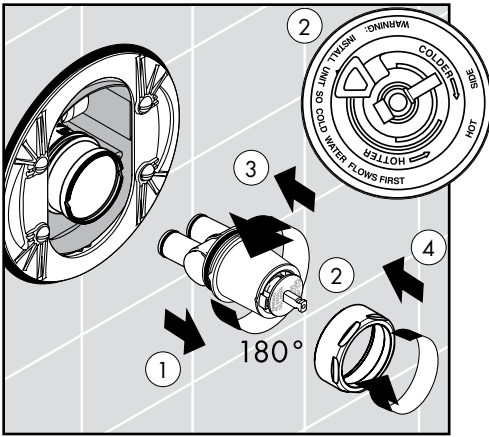
Levante el cartucho.



**No quite el cartucho del bloque de función utilizando un destornillador. Esto hará que el cartucho se dañe.**

Coloque la manija en el vástago del cartucho.

Gire la manija en sentido antihorario. Gire aproximadamente  $\frac{1}{4}$  después de alcanzar el tope.



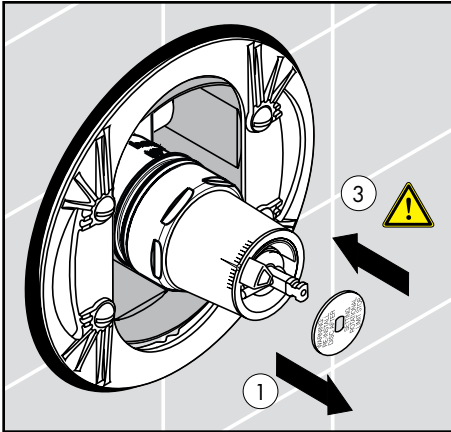
Lift the cartridge out (1).

Turn the cartridge 180°, so that the "hot side" marking is on the right (2).

Install the cartridge (3)

Install the nut (4).

Continue the installation.

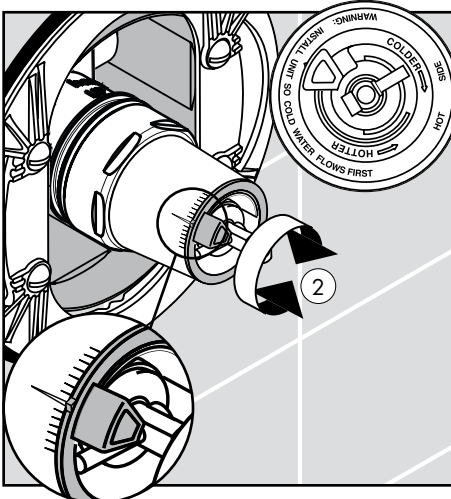


## Adjust the Rotational Limit Stop

Adjust the rotational limit stop if:

- The maximum output temperature is greater than 120°F or that permitted by local plumbing code
- The temperature of the incoming hot or cold water supply changes seasonally, or if changes are made to the water heater.

Remove the disk (1).



Turn the rotational limit stop, clockwise to make the water cooler, counter-clockwise to make it warmer (2).

Depending on local conditions, each notch represents a change in temperature of 4°F - 16°F.

**⚠️ Replace the disk until fully seated (3).**

**❗ Failure to replace the disk may result in scald injury.**

Continue the installation.

Retirez la cartouche (1).

Tournez la cartouche de 180°, de façon à ce que la marque « hot side » soit à droite (2).

Installez la cartouche (3).

Installez l'écrou (4).

Poursuivez l'installation.

### Réglez la butée de limite de rotation

Réglez la butée de limite de rotation si :

- La température maximale de l'eau est supérieure à 120 °F (49° C) ou à la température permise par le code de plomberie local.
- La température de l'alimentation en eau chaude ou froide varie selon les saisons, ou des modifications sont apportées au chauffe-eau.

Retirez le disque (1).

Tournez la butée de limite de rotation dans le sens horaire pour que l'eau soit plus froide, ou dans le sens antihoraire pour qu'elle soit plus chaude (2).

Tout dépendant de la région, chaque encoche représente une variation de température de -16 °C à -9 °C (4 °F à 16 °F).



**Remettez le disque en place de façon à l'appuyer complètement (3).**



**Le fait de ne pas remettre le disque en place peut entraîner des blessures par brûlure.**

Poursuivez l'installation.

Levante el cartucho (1).

Gire el cartucho 180°, de modo que la marca del "hot side" (lado caliente) quede a la derecha (2).

Instale el cartucho (3).

Instale la tuerca (4).

Continúe la instalación.

### Ajuste el tope límite rotacional

Ajuste el tope límite rotacional si:

- La temperatura máxima de salida es mayor a 120 °F (49° C) o la temperatura permitida por el código de plomería local.
- La temperatura del suministro de entrada de agua caliente o fría cambia estacionalmente, o si se realizan cambios al calentador de agua.

Retire el disco (1).

Gire el tope límite rotacional en sentido horario para enfriar el agua, y en sentido antihorario para calentarla (2).

Dependiendo de las condiciones locales, cada ranura representa un cambio en la temperatura de 4 °F - 16 °F.



**Reemplace el disco hasta que esté completamente asentado (3).**



**No reemplazar el disco puede causar escaldaduras.**

Continúe la instalación.

## Cleaning Recommendation for Hansgrohe Products

Modern lavatory faucets, kitchen faucets, and showers consist of very different materials to comply with the needs of the market with regard to design and functionality. To avoid damage and returns, it is necessary to consider certain criteria when cleaning.

### Cleaning Materials for Faucets and Showers

Acids are a necessary ingredient of cleaning materials for removing lime, however please pay attention to the following points when cleaning faucets and showers:

- Only use cleaning materials which are explicitly intended for this type of application.
- Never use cleaning materials which contain hydrochloric, formic, phosphoric, or acetic acid, as they cause considerable damage.
- Never mix one cleaning material with another.
- Never use cleaning materials or appliances with an abrasive effect, such as unsuitable cleaning powders, sponge pads, or micro fiber cloths.

### Cleaning Instructions for Faucets and Showers

Please follow the cleaning material manufacturer's instructions. In addition, pay attention to the following points:

- Clean the faucets and showers as and when required
- Use the amount of cleaning product and the amount of time recommended by the manufacturer. Do not leave the cleaner on the fixture longer than necessary.
- Regular cleaning can prevent calcification.
- When using spray cleaners, spray first onto a soft cloth or sponge. Never spray directly onto the faucet as droplets can enter openings and gaps and cause damage.
- After cleaning, rinse thoroughly with clean water to remove any cleaner residue.

### Important

Residues of liquid soaps, shampoos, and shower foams can also cause damage, so rinse with clean water after using.

**Please note:** if the surface is already damaged, the effect of cleaning materials will cause further damage.

**Components with damaged surfaces must be replaced or injury could result.**

**Damage caused by improper treatment is not covered under the warranty.**



# Recommandations pour le nettoyage des produits Hansgrohe

Les robinetteries modernes de lavabo, de cuisine et de douche utilisent des matériaux très différents pour répondre aux besoins du marché en termes de conception et de fonctionnalité. Certaines règles de base doivent être respectées lors du nettoyage de ces produits afin d'éviter de les endommager ou d'avoir à les retourner.

## Produits de nettoyage pour robinetteries et douches

Les acides sont une partie intégrante nécessaire de tous les produits de détartrage; il faut cependant prendre les précautions suivantes lors du nettoyage des robinets et des douches :

- N'utilisez que des produits/articles de nettoyage conçus spécifiquement pour les articles de robinetterie et de douche.
- N'utilisez jamais de produits/articles de nettoyage contenant de l'acide chlorhydrique, formique, phosphorique ou acétique car ils pourraient causer des dommages considérables.
- Ne mélangez jamais deux produits de nettoyage.
- N'utilisez jamais de produits/articles de nettoyage de nature abrasive tels que poudres de nettoyage, tampons-éponge ou chiffons microfibre non appropriés.

## Instructions de nettoyage pour robinetteries et douches

Veuillez suivre les instructions du fabricant de produits/articles de nettoyage. De plus, tenez compte des conseils suivants :

Nettoyez vos produits de robinetterie et de douche aussi souvent que nécessaire.

- Utilisez la quantité de produit nettoyant et respectez la durée recommandée par le fabricant. Ne laissez pas le produit sur les articles de robinetterie plus longtemps que nécessaire.
- Un nettoyage régulier peut prévenir la formation de dépôts calcaires.
- Si vous utilisez des nettoyeurs en vaporisateur, vaporisez d'abord sur une éponge ou un chiffon. Ne vaporisez jamais directement sur un robinet : des gouttelettes pourraient s'infiltrer dans les ouvertures et les interstices et endommager celui-ci.
- Après le nettoyage, rincez abondamment avec de l'eau propre pour éliminer tout résidu de produit nettoyant.

## Important

Les résidus de savon liquide, de shampoing et de mousse pour la douche peuvent également endommager la robinetterie; rincez donc avec de l'eau propre après utilisation de ces produits.

**Veillez noter :** si la surface est déjà endommagée, les produits de nettoyage l'endommageront encore plus.

**Les composants dont la surface est endommagée devraient être remplacés sous peine d'entraîner des blessures.**

**Les dommages dus à un mauvais traitement ne sont pas couverts par la garantie.**

# Recomendación de limpieza para los productos de Hansgrohe

Hoy en día, las griferías de baño y de cocina así como duchas modernas se componen de materiales muy distintos para satisfacer las exigencias del mercado respecto al diseño y la funcionalidad. Para evitar daños reclamaciones hay que tener en cuenta ciertos aspectos tanto en el uso como en su limpieza posterior.

## **Para elucido de las griferías y las duchas en principio hay que seguir lo siguiente:**

- Usar sólo detergentes previstos específicamente para este campo de aplicación.
- No aplicar detergentes que contengan hipoclorito sódico, ácido clorhídrico, fórmico o acético porque pueden causar daños importantes.
- Detergentes que contienen ácido fosfórico tampoco pueden ser aplicados ilimitadamente.
- Por regla general no se deben mezclar detergentes.
- Tampoco se deben utilizar utensilios abrasivos, como son polvos abrasivos, esponjas o paños de microfibra.
- Si tienen que seguir siempre las instrucciones de uso de los fabricantes de los detergentes.
- La limpieza tiene que ser realizada según la dosificación y el tiempo de actuación, en función del objeto y ajustada a las necesidades específicas del mismo.
- Gracias a una limpieza periódica se pueden evitar las incrustaciones de cal.
- No conviene rociar el detergente en ningún caso sobre la grifería sino sobre los textiles y ejecutar la limpieza así porque el líquido puede entrar en aperturas o hendiduras de la grifería y causar daños.
- Después de la limpieza hay que aclarar con suficiente agua para eliminar completamente el resto de detergente.
- La utilización de limpiadores a vapor no está permitida, las altas temperaturas pueden dañar los productos.

## **Indicaciones importantes**

Los residuos de productos de aseo como jabón líquido, champús y gel de ducha pueden dañar también los materiales.

Por lo que también se deberá prestar atención a lo siguiente: aclarar con abundante agua después del uso.

Con materiales ya dañados la acción de detergentes incrementará el desgaste de estos.

**Los componentes con superficies dañadas deberán cambiarse, en otro caso se corre el peligro de lesionarse.**

**Los daños que resulten de un uso inadecuado no están incluidos en nuestra garantía.**

# Limited Lifetime Consumer Warranty

This product has been manufactured and tested to the highest quality standards by Hansgrohe, Inc. ("Hansgrohe"). This warranty is limited to Hansgrohe products which are purchased by a consumer in the United States after March 1, 1996, and installed in either the United States or Canada.

## WHO IS COVERED BY THE WARRANTY

This warranty extends to the original consumer purchaser only. This warranty is non-transferable.

## WHAT IS COVERED BY THE WARRANTY

This warranty covers only your Hansgrohe manufactured product. Hansgrohe warrants this product against defects in material or workmanship as follows: Hansgrohe will repair at no charge for parts only or, at its option, replace any product or part of the product that proves defective because of improper workmanship and/or material, under normal installation, use, service and maintenance. If Hansgrohe is unable to provide a replacement and repair is not practical or cannot be timely made, Hansgrohe may elect to refund the purchase price in exchange for the return of the product.

## LENGTH OF WARRANTY

Replacement or repaired parts of products will be covered for the term of this warranty as stated in the following two sentences. If you are a consumer who purchased the product for use primarily for personal, family, or household purposes, this warranty extends for as long as you own the product and the home in which the product is originally installed. If you purchased the product for use primarily for any other purpose, including, without limitation, a commercial purpose, this warranty extends only (i) for 1 year, with respect to Hansgrohe and Commercial products, and (ii) for 5 years, with respect to AXOR products.

## THIS WARRANTY DOES NOT COVER, AND HANSGRÖHE WILL NOT PAY FOR:

- A. Conditions, malfunctions or damage not resulting from defects in material or workmanship.
- B. Conditions, malfunctions or damage resulting from (1) normal wear and tear, improper installation, improper maintenance, misuse, abuse, negligence, accident or alteration, or (2) the use of abrasive or caustic cleaning agents or "no-rinse" cleaning products, or the use of the product in any manner contrary to the product instructions. (3) Conditions in the home such as excessive water pressure or corrosion.
- C. Labor or other expenses for the disconnection, deinstallation, or return of the product for warranty service, or for installation or reinstallation of the product (including but not limited to proper packaging and shipping costs), or for installation or reinstallation of the product.
- D. Accessories, connected materials and products, or related products not manufactured by Hansgrohe.

## TO OBTAIN WARRANTY PARTS OR INFORMATION

Contact your Hansgrohe retailer, or contact Technical Service at:

Hansgrohe Inc.  
1492 Bluegrass Lakes Parkway  
Alpharetta GA 30004  
Toll-free (800) 334-0455.

In requesting warranty service, you will need to provide

1. The sales receipt or other evidence of the date and place of purchase.
2. A description of the problem.
3. Delivery of the product or the defective part, postage prepaid and carefully packed and insured, to Hansgrohe Inc. 1492 Bluegrass Lakes Parkway, Alpharetta, Georgia 30004, Attention: Technical Service, if required by Hansgrohe.

When warranty service is completed, any repaired or replacement product or part will be returned to you postage prepaid.

## EXCLUSIONS AND LIMITATIONS

REPAIR OR REPLACEMENT (OR, IN LIMITED CIRCUMSTANCES, REFUND OF THE PURCHASE PRICE) AS PROVIDED UNDER THIS WARRANTY IS THE EXCLUSIVE REMEDY OF THE PURCHASER. HANSGRÖHE NEITHER ASSUMES NOR AUTHORIZES ANY PERSON TO CREATE FOR IT ANY OBLIGATION OR LIABILITY IN CONNECTION WITH THIS PRODUCT.

HANSGRÖHE SHALL NOT BE LIABLE TO PURCHASER OR ANY PERSON FOR ANY INCIDENTAL, SPECIAL, OR CONSEQUENTIAL DAMAGES, ARISING OUT OF BREACH OF THIS WARRANTY OR ANY IMPLIED WARRANTY (INCLUDING MERCHANTABILITY).

Some States do not allow the exclusion or limitation of incidental or consequential damages, so the above limitation or exclusion may not apply to you. This warranty gives you specific legal rights, and you may have other rights which vary from State to State. You may be required by law to give us a reasonable opportunity to correct or cure any failure to comply before you can bring any action in court against us under the Magnuson-Moss Warranty Act.

#### PRODUCT INSTRUCTIONS AND QUESTIONS

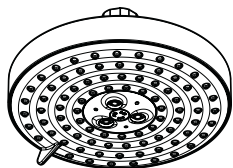
Upon purchase or prior to installation, please carefully inspect your Hansgrohe product for any damage or visible defect. Prior to installing, always carefully study the enclosed instructions on the proper installation and the care and maintenance of the product. If you have questions at any time about the use, installation, or performance of your Hansgrohe product, or this warranty, please call or write to us or call us toll-free at 800 334 0455.

**hansgrohe**

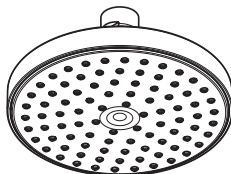
Hansgrohe, Inc. • 1490 Bluegrass Lakes Parkway • Alpharetta, GA 30004  
Tel. 770-360-9880 • Fax 770-360-9887

[www.hansgrohe-usa.com](http://www.hansgrohe-usa.com)

# Installation Instructions / Warranty



27495XX1  
27495XX3



27486XX1  
27486XX3



27447XX1



27457XX1



27491XX1



27425XX1



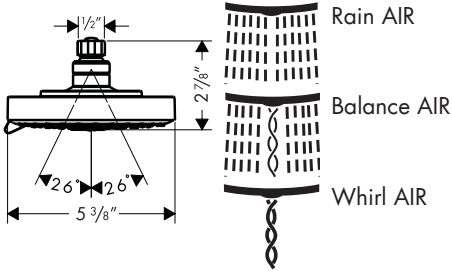
27426XX1

**Raindance S AIR**  
**Raindance E AIR**

**hansgrohe**

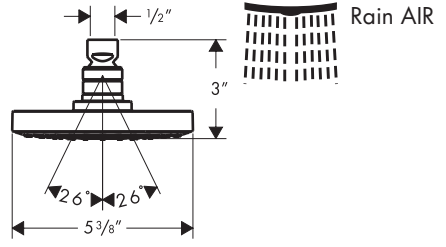
Showerheads with model numbers ending in "1" are available in the US and Canada only.

**Raindance S 150 AIR 3-jet**  
27495XX1



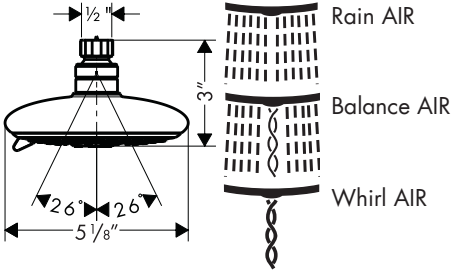
Maximum Flow Rate 2.5 gpm

**Raindance S 150 AIR 1-jet**  
27486XX1



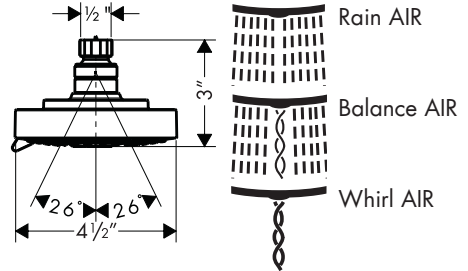
Maximum Flow Rate 2.5 gpm

**Raindance E 120 AIR 3-Jet**  
27447XX1



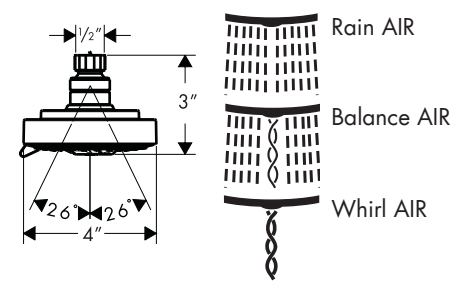
Maximum Flow Rate 2.5 gpm

**Raindance S 120 AIR 3-Jet**  
27457XX1



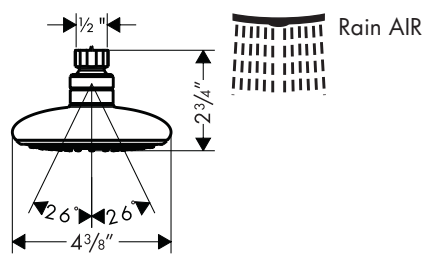
Maximum Flow Rate 2.5 gpm

**Raindance S 100 AIR 3-jet**  
27491XX1



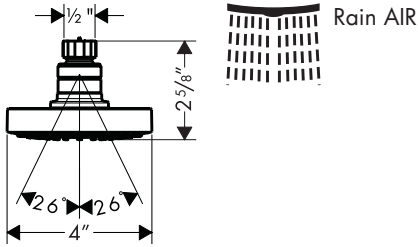
Maximum Flow Rate 2.5 gpm

**Raindance E 100 AIR 1-Jet**  
27425XX1



Maximum Flow Rate 2.5 gpm

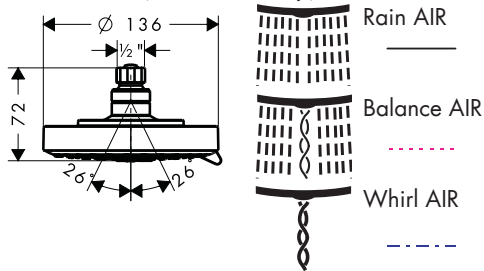
Raindance S 100 AIR 1-Jet  
27426XX1



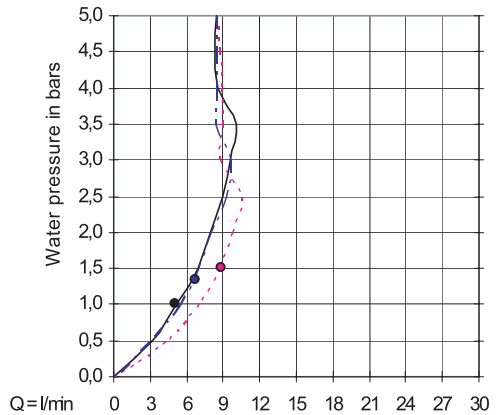
Maximum Flow Rate 2.5 gpm

Showerheads with model numbers ending in "3" are available in Australia only.

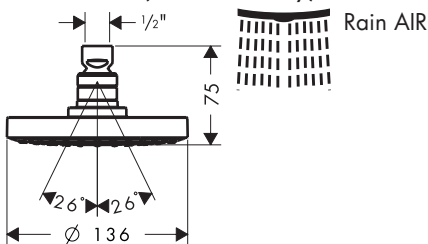
Raindance S 150 AIR 3-jet  
27495XX3 (Australia only)



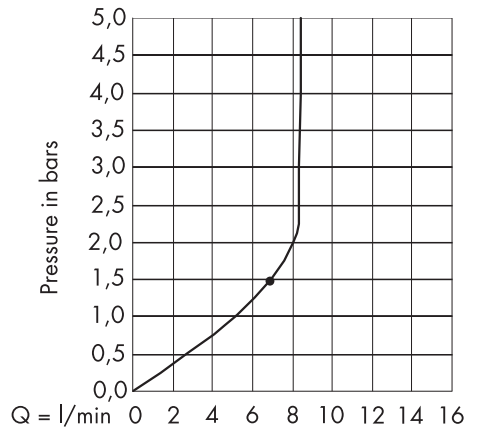
AAA Water Conservation Rating  
from • the function is guaranteed



Raindance S 150 AIR 1-jet  
27486XX3 (Australia only)

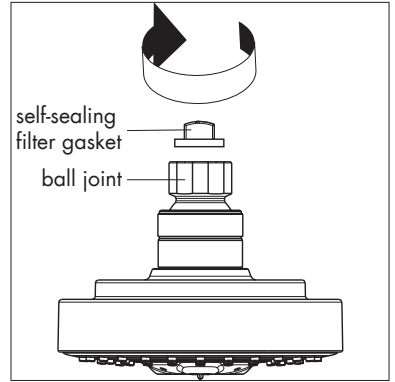


AAA Water Conservation Rating  
from • the function is guaranteed

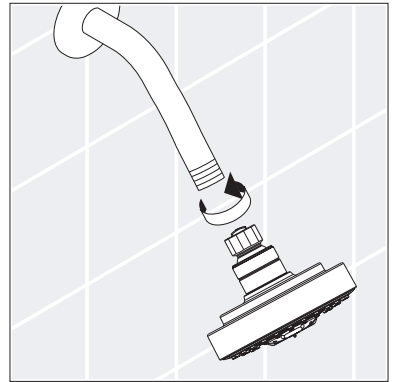


## Installation

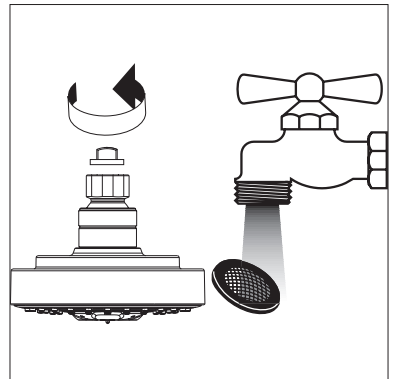
Make sure that the filter gasket (already installed) is screwed firmly into the ball joint.



Install the showerhead on the shower arm.



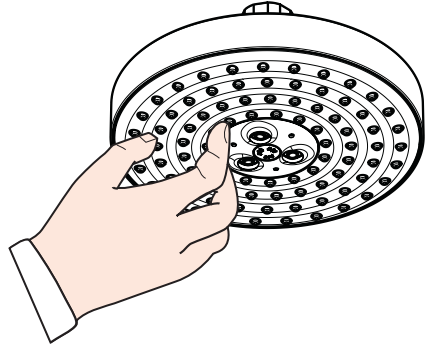
If the flow of water decreases over time, remove and clean the filter gasket.





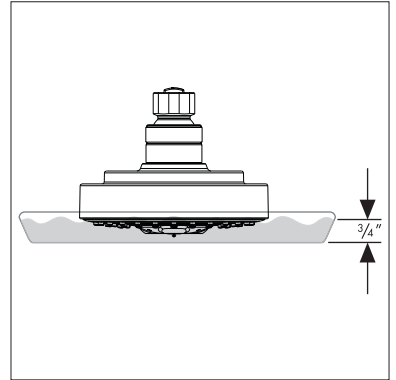
## Scale Removal

The Raindance AIR showerhead incorporates the QUICKclean™ cleaning system. If scale deposits are noticed in the spray channels, turn the water on lightly and rub the spray channels with a finger or a sponge.

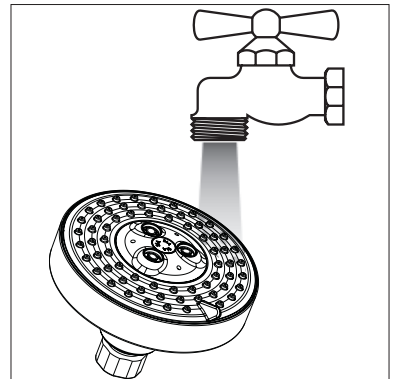


If scale deposits are noticed on the spray face, pour about  $\frac{3}{4}$ " of a commercial scale remover, such as Lime-Away™ or CLR™, into a shallow dish. Dilute the remover according to the label instructions.

Soak only the spray face in the solution for the amount of time specified on the label.

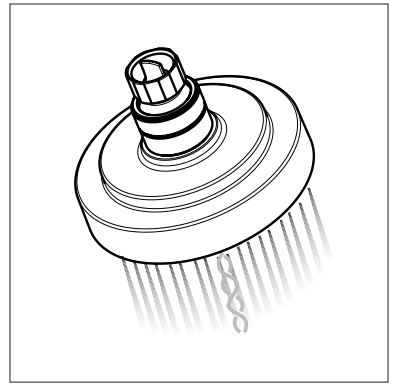


Rinse the showerhead with clear water.

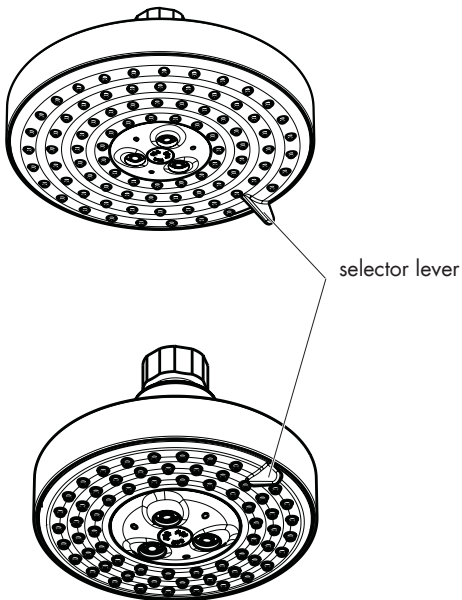


Install the showerhead.

Flush the showerhead for at least one minute.



### User Instructions - Raindance AIR 3-jet models only



To change spray modes, push the selector lever until the desired spray is achieved.



Rain AIR



Balance AIR



Whirl AIR

# Cleaning Recommendation for Hansgrohe Products

Modern faucetry and shower products utilize a combination of materials to comply with the needs of the market with regard to design and functionality.

To avoid damage, it is necessary to use some caution when cleaning. Damage caused by improper treatment is not covered under the Hansgrohe warranty.

## Cleaning Materials for Faucets and Showers

- To remove lime scale, use only products made specifically for that purpose. Always follow the manufacturer's instructions when using.
- Do not use cleaners that contain hydrochloric, formic, acetic, or phosphoric acids, as these will cause considerable damage to finishes and to plastic components.
- Never mix cleaning materials.
- Never use cleaners containing abrasives. Do not use abrasive cleaning cloths, pads, or sponges.

## Cleaning Procedures

- Clean your faucets and shower products as and when required. Regular cleaning will prevent scale buildup and water spotting.
- Follow the label instructions. Do not allow any cleaner to remain on the product for longer than necessary.
- When using spray cleaners, spray first onto a sponge or cloth – do not spray directly onto the product.
- After cleaning, rinse thoroughly with clear water to remove any cleaner residue.

## Important

- Soap and shampoo residue can also cause damage to the product. Rinse well with clean water after use.
- If the surface is already damaged, harsh cleaning materials will cause further damage.

## Limited Lifetime Consumer Warranty

This product has been manufactured and tested to the highest quality standards by Hansgrohe, Inc. ("Hansgrohe"). This warranty is limited to Hansgrohe products which are purchased by a consumer in the United States after March 1, 1996, and installed in either the United States or Canada.

### WHO IS COVERED BY THE WARRANTY

This warranty extends to the original consumer purchaser only. This warranty is non-transferable.

### WHAT IS COVERED BY THE WARRANTY

This warranty covers only your Hansgrohe manufactured product. Hansgrohe warrants this product against defects in material or workmanship as follows: Hansgrohe will repair at no charge for parts only or, at its option, replace any product or part of the product that proves defective because of improper workmanship and/or material, under normal installation, use, service and maintenance. If Hansgrohe is unable to provide a replacement and repair is not practical or cannot be timely made, Hansgrohe may elect to refund the purchase price in exchange for the return of the product.

### LENGTH OF WARRANTY

Replacement or repaired parts of products will be covered for the term of this warranty as stated in the following two sentences. If you are a consumer who purchased the product for use primarily for personal, family, or household purposes, this warranty extends for as long as you own the product and the home in which the product is originally installed. If you purchased the product for use primarily for any other purpose, including, without limitation, a commercial purpose, this warranty extends only (i) for 1 year, with respect to Hansgrohe and Commercial products, and (ii) for 5 years, with respect to AXOR products.

### THIS WARRANTY DOES NOT COVER, AND HANSGROHE WILL NOT PAY FOR:

- Conditions, malfunctions or damage not resulting from defects in material or workmanship.
- Conditions, malfunctions or damage resulting from (1) normal wear and tear, improper installation, improper maintenance, misuse, abuse, negligence, accident or alteration, or (2) the use of abrasive or caustic cleaning agents or "no-rinse" cleaning products, or the use of the product in any manner contrary to the product instructions. (3) Conditions in the home such as excessive water pressure or corrosion.
- Labor or other expenses for the disconnection, deinstallation, or return of the product for warranty service, or for installation or reinstallation of the product (including but not limited to proper packaging and shipping costs), or for installation or reinstallation of the product.

D. Accessories, connected materials and products, or related products not manufactured by Hansgrohe.

#### TO OBTAIN WARRANTY PARTS OR INFORMATION

Contact your Hansgrohe retailer, or contact Technical Service at:

Hansgrohe Inc.

1492 Bluegrass Lakes Parkway

Alpharetta GA 30004

Toll-free (800) 334-0455.

In requesting warranty service, you will need to provide

1. The sales receipt or other evidence of the date and place of purchase.
2. A description of the problem.
3. Delivery of the product or the defective part, postage prepaid and carefully packed and insured, to Hansgrohe Inc. 1492 Bluegrass Lakes Parkway, Alpharetta, Georgia 30004, Attention: Technical Service, if required by Hansgrohe.

When warranty service is completed, any repaired or replacement product or part will be returned to you postage prepaid.

#### EXCLUSIONS AND LIMITATIONS

REPAIR OR REPLACEMENT (OR, IN LIMITED CIRCUMSTANCES, REFUND OF THE PURCHASE PRICE) AS PROVIDED UNDER THIS WARRANTY IS THE EXCLUSIVE REMEDY OF THE PURCHASER. HANSGROHE NEITHER ASSUMES NOR AUTHORIZES ANY PERSON TO CREATE FOR IT ANY OBLIGATION OR LIABILITY IN CONNECTION WITH THIS PRODUCT.

HANSGROHE SHALL NOT BE LIABLE TO PURCHASER OR ANY PERSON FOR ANY INCIDENTAL, SPECIAL, OR CONSEQUENTIAL DAMAGES, ARISING OUT OF BREACH OF THIS WARRANTY OR ANY IMPLIED WARRANTY (INCLUDING MERCHANTABILITY).

Some States do not allow the exclusion or limitation of incidental or consequential damages, so the above limitation or exclusion may not apply to you. This warranty gives you specific legal rights, and you may have other rights which vary from State to State. You may be required by law to give us a reasonable opportunity to correct or cure any failure to comply before you can bring any action in court against us under the Magnuson-Moss Warranty Act.

#### PRODUCT INSTRUCTIONS AND QUESTIONS

Upon purchase or prior to installation, please carefully inspect your Hansgrohe product for any damage or visible defect. Prior to installing, always carefully study the enclosed instructions on the proper installation and the care and maintenance of the product. If you have questions at any time about the use, installation, or performance of your Hansgrohe product, or this warranty, please call or write to us or call us toll-free at 800 334 0455.

The Hansgrohe logo consists of the word "hansgrohe" in a lowercase, sans-serif font, centered within a solid black rectangular background.

Hansgrohe, Inc. • 1490 Bluegrass Lakes Parkway • Alpharetta, GA 30004  
Tel. 770 360-9880 • Fax 770 360 9887

[www.hansgrohe-USA.com](http://www.hansgrohe-USA.com)