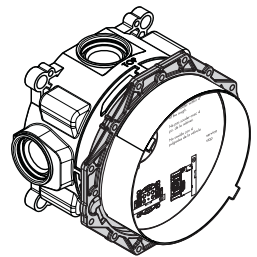


- EN** Installation / User Instructions / Warranty
- FR** Instructions de montage / Mode d'emploi / Garantie
- ES** Instrucciones de montaje / Manejo / Garantía



**iBox Universal  
Plus Rough**  
01850181

## Important Note

This rough valve must be finished with a trim kit. An automatically compensating valve is created when a shower or tub/shower valve trim kit is installed. Both pressure balancing (Type P) and Thermostatic (Type T) trim kits are available. Please refer to the chart below:

Trim Kit	Style	Type	Trim Kit	Style	Type
46751xx1	AXOR Edge	T	16821xx1	AXOR Montreux	T
46750xx1	AXOR Edge	T	16508xx1	AXOR Montreux	P
46761xx1	AXOR Edge	T	16816xx1	AXOR Montreux	T
46760xx1	AXOR Edge	T	16824xx1	AXOR Montreux	T
46461xx1	AXOR Edge	P	04779xx0	Joleena	P
46460xx1	AXOR Edge	P	15762xx1	ShowerSelect	T
36714xx1	AXOR ShowerSelect	T	15763xx1	ShowerSelect	T
36714xx1	AXOR ShowerSelect	T	15744xx1	ShowerSelect	T
36705xx1	AXOR ShowerSelect	T	15742xx1	ShowerSelect	T
36707xx1	AXOR ShowerSelect	T	15712xx1	Ecostat Square	T
36722xx1	AXOR ShowerSelect	T	15714xx1	Ecostat Square	T
36723xx1	AXOR ShowerSelect	T	15724xx1	Ecostat Square	P
10700xx1	AXOR Starck	T	15757xx1	Ecostat S	T
10720xx1	AXOR Starck	T	15758xx1	Ecostat S	T
10407xx1	AXOR Starck	P	15739xx1	Ecostat S	P
10715xx1	AXOR Starck	P	15707xx1	Ecostat E	T
12715xx1	AXOR Starck Organic	T	15708xx1	Ecostat E	T
12716xx1	AXOR Starck Organic	T	15718xx1	Ecostat E	P
12711xx1	AXOR Starck Organic	T	15727xx1	Ecostat Classic	T
39700xx1	AXOR Citterio	T	15728xx1	Ecostat Classic	T
39720xx1	AXOR Citterio	T	15769xx1	Ecostat Classic	P
39414xx1	AXOR Citterio	P	04230xx0	Ecostat S	T
39716xx1	AXOR Citterio	T	04231xx0	Ecostat S	T
39711xx1	AXOR Citterio	T	04233xx0	Ecostat S	P
37405xx1	AXOR Citterio M	T	04447xx0	Ecostat S	P
34725xx1	AXOR Citterio M	T	04352xx0	Ecostat S/E	T
34808xx1	AXOR Citterio M	P	04353xx0	Ecostat S/E	T
34714xx1	AXOR Citterio M	T	04355xx0	Ecostat S/E	P
11732xx1	AXOR Urquiola	T	04448xx0	Ecostat S/E	P
11733xx1	AXOR Urquiola	T	15752xx1	Ecostat Classic	T
11408xx1	AXOR Urquiola	P	15753xx1	Ecostat Classic	T
11731xx1	AXOR Urquiola	T	15404xx1	Ecostat Classic	P
18745xx1	AXOR Massaud	T	04449xx0	Ecostat Classic	P
18750xx1	AXOR Massaud	T	04441xx0	Commercial	P
18978xx1	AXOR Massaud	P	04496xx0	Commercial	P
18741xx1	AXOR Massaud	T	15775xx1	PuraVida	T
38418xx1	AXOR Uno	P	15771xx1	PuraVida	T
38715xx1	AXOR Uno	T	15407xx1	PuraVida	P
16801xx1	AXOR Montreux	T			

## Contents

---

### English

Installation Considerations	3
Technical Information	6
Service Stops	7
Replacement Parts	7
Installation Options	8
Adjust the fixing ring	10
Installation tip	11
Installation	12
Mixing Valve Trim Kits	18
Symbols used	21
Suggested Installations	23

### Français

À prendre en considération pour l'installation	4
Données techniques	6
Butées d'arrêt d'isolation	7
Pièces détachées	7
Options d'installation	8
Ajuster l'anneau de fixation	10
Exemple de montage	11
Installation	12
Jeu de Garniture	19
Symbols used	21
Suggestions d'installation	23

### Español

Consideraciones para la instalación	5
Datos técnicos	6
Cierres de servicio	7
Repuestos	7
Opciones de instalación	8
Ajuste el anillo de fijación	10
Recomendación	11
Instalación	12
Juegas de piezas exteriores	20
Symbols used	21
Sugerencias de instalación	23

## Installation Considerations

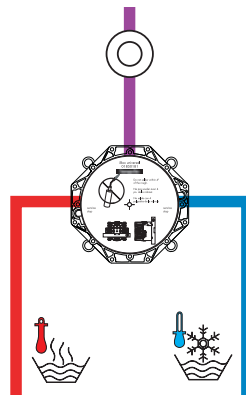
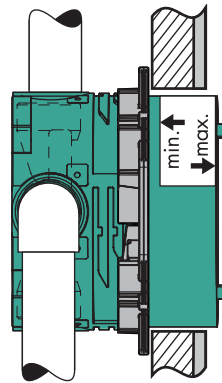
**⚠ Know in advance what type of trim kit is to be used. Installation requirements vary. Additional valve(s) may be required. Please refer to page 18.**

- Some municipalities do not permit installations that allow the use of two or more shower functions simultaneously. Please know and follow all applicable local plumbing codes.
- For best results, Hansgrohe recommends that this unit be installed by a licensed, professional plumber.
- Please read over these instructions thoroughly before beginning installation. Make sure that you have all tools and supplies needed to complete the installation.
- Do not remove the plastic installation box from the valve.

**⚠ For correct function of the valve, the hot supply must be plumbed to the hot inlet (left) and the cold supply must be plumbed to the cold inlet (right).**

- The connections on the valve are  $\frac{3}{4}$  NPT.  $\frac{1}{2}$  NPT lines may be used if suitable for the installation. The installer must provide  $\frac{3}{4}$  -  $\frac{1}{2}$  adapters.

**⚠ The outside surface of the finished wall must fall between the "min" and "max" markings on the iBox.**



### **⚠ Important!**

- The cartridge is included with the trim kit. The cartridge will vary, according to the type of trim kit.
- The cartridge has an integrated high temperature limit stop which may be reset to comply with local plumbing codes.
- To prevent scald injury, the maximum output temperature of the shower valve must be no

higher than 120°F (49°C). In Massachusetts the maximum output temperature of the shower valve can be no higher than 112°F (44°C).

- Protect the rough from freeze damage. In the event of freezing temperatures, drain the pipes.

## À prendre en considération pour l'installation

⚠ **Déterminez à l'avance le type de jeu de garniture à utiliser. Les exigences d'installation varient. Il pourra être nécessaire d'utiliser des robinets supplémentaires. S'il vous plaît se référez à page 19.**

- Pour de meilleurs résultats, Hansgrohe recommande que ce produit soit installé par un plombier professionnel licencié.
- Veuillez lire attentivement ces instructions avant de procéder à l'installation. Assurez-vous de disposer de tous les outils et du matériel nécessaires pour l'installation.
- Ne retirez pas la boîte d'installation en plastique du robinet.

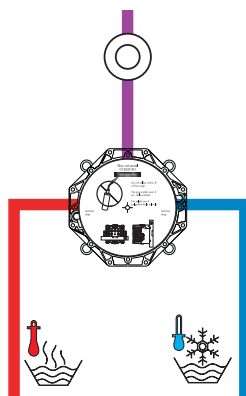
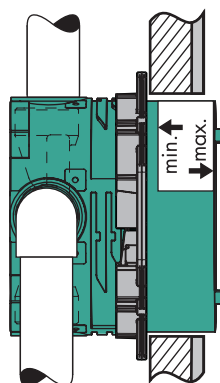
⚠ **Pour que le robinet fonctionne correctement, la conduite d'alimentation de l'eau chaude doit être installée dans l'orifice d'arrivée prévu pour l'eau chaude (gauche), et la conduite d'eau froide doit être installée dans l'orifice d'arrivée prévu pour l'eau froide (droite).**

- **En option:** Installez le(s) ½ po adaptateur(s) (non compris).

⚠ **Installez le robinet de façon à ce que la surface extérieure du mur fini se trouve entre les lignes « minimum » et « maximum ».**

### ⚠ Avis

- La cartouche est comprise avec le jeu de garniture. La cartouche variera selon le type de jeu de garniture.
- La cartouche dispose d'une butée de limite d'eau chaude qui peut être réglée de façon à satisfaire aux codes de plomberie locaux.
- Pour empêcher des blessures par ébullition, la température de sortie



maximale du robinet de douche ne doit pas excéder 120°F (49°C). Au Massachusetts, la température de sortie maximale du robinet de douche ne doit pas excéder 112°F (44°C).

- Protégez la pièce intérieure des dommages occasionnés par le gel. Vidangez les tuyaux si les températures sont au-dessous du point de congélation.

## Consideraciones para la instalación

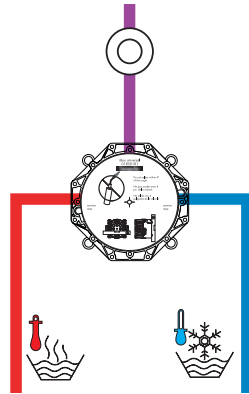
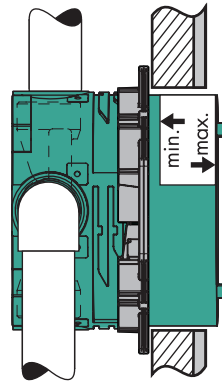
⚠ **Conozca de antemano qué tipo de juego de pieza exterior va a usar. Los requisitos de instalación varían. Pueden requerirse una o más válvulas adicionales. Refiérase por favor para página 20.**

- Para obtener mejores resultados, Hansgrohe recomienda que la instalación de esta unidad esté a cargo de un plomero profesional matriculado.
- Antes de comenzar la instalación, lea estas instrucciones detenidamente. Asegúrese de tener las herramientas y los insumos necesarios para completar la instalación.
- No retire la caja de instalación plástica de la válvula.

⚠ **Para que la válvula funcione correctamente, el suministro de agua caliente se debe conectar a la entrada de agua caliente (izquierdo) y el de agua fría a la entrada de agua fría (derecho).**

- **Opcional:** Instale los ½" adaptadores (no incluidos).

⚠ **Instale la válvula de modo que la superficie exterior de la pared terminada quede entre las marcas "min" y "max".**



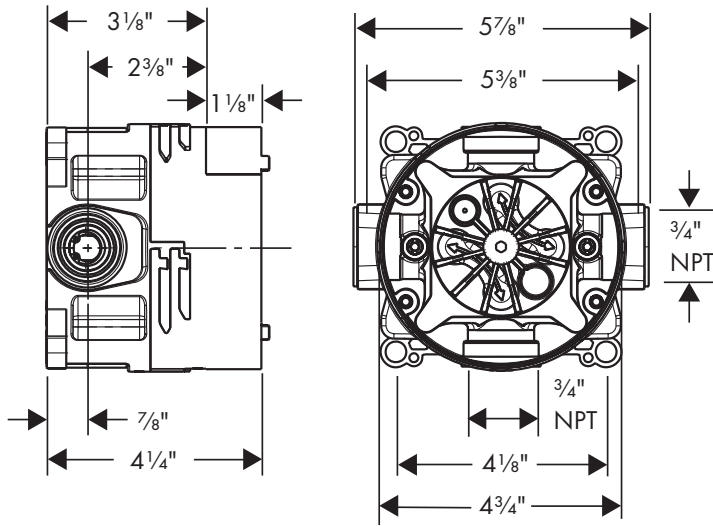
### ⚠ **Aviso**

- El cartucho está incluido en el juego de la pieza exterior. El cartucho varía de acuerdo al tipo de juego de pieza exterior.
- El cartucho tiene un cierre de límite de alta temperatura que se puede reajustar para cumplir los códigos de plomería locales.
- Al preventn escalda herida, la temperatura de salida máxima de la válvula de chaparrón

no debe ser más alto que 120°F (49°C). En Massachusetts: la temperatura de salida máxima de la válvula no puede ser más alto que 112°F (44°C).

- Proteja la pieza interior contra los daños por congelamiento. En caso de temperaturas de congelamiento, drene las cañerías.

## Technical Information / Données techniques / Datos técnicos



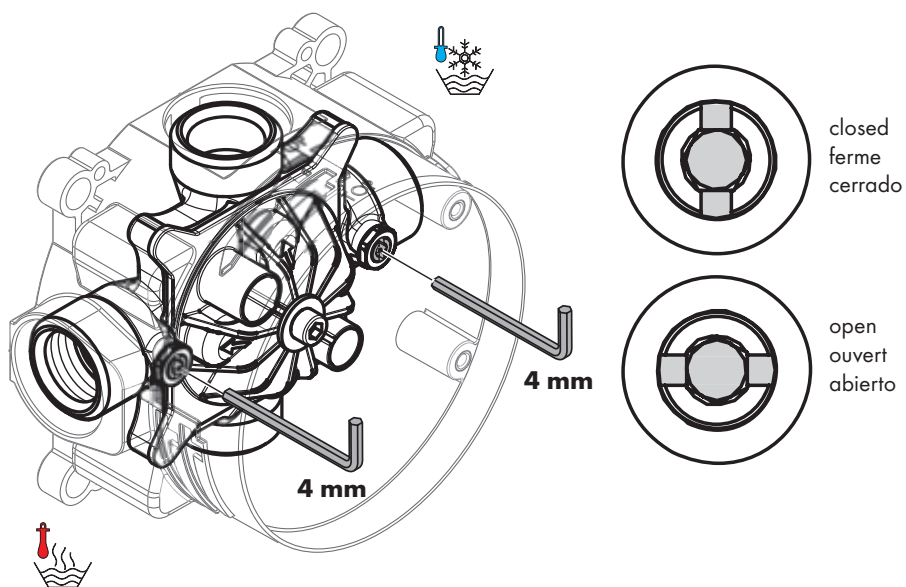
Recommended water pressure	Pression de service conseillée	Presión recomendada en servicio	15 - 75 PSI (0.1-0.5 MPa)
Max. water pressure	Pression de service max.	Presión máximo en servicio	145 PSI (1 MPa)
Recommended hot water temp.	Température recommandée	Temp. recomendada del agua caliente	120° - 140° F (48° - 60° C)
Max. hot water temp.	Température max. d'eau chaude	Temperatura max. del agua caliente	158° F (70° C)
<b>Max. flow rate @ 44 PSI (0.3 MPa)</b>	<b>Capacité nominale @ 44 PSI (0.3 MPa)</b>	<b>Caudal máximo @ 44 PSI (0.3 MPa)</b>	
Thermostatic mixer	Mitigeur thermostatique	Mezclador termostático	13 GPM (49.2 L/min)
Thermostat with volume control	Mitigeur thermostatique avec contrôle de débit	Mezclador termostático con llave de paso	6.0 GPM (22.7 L/min)
Thermostat with volume control / diverter	Mitigeur thermostatique avec contrôle de débit / inverseur	Mezclador termostático con llave de paso / distribuidor	7.0 GPM (26.5 L/min)
Pressure balance valve	Mitigeur équilibrage de pression	Válvula de presión balanceada	5.5 GPM (20.8 L/min)
Pressure balance valve with diverter	Mitigeur équilibrage de pression avec inverseur	Válvula de presión balanceada y distribuidor	4.5 GPM (17 L/min)
Connections	Connexions	Conexiones	¾" NPT female cold right / hot left

\*Please know and follow all applicable local plumbing codes when setting the temperature on the water heater.

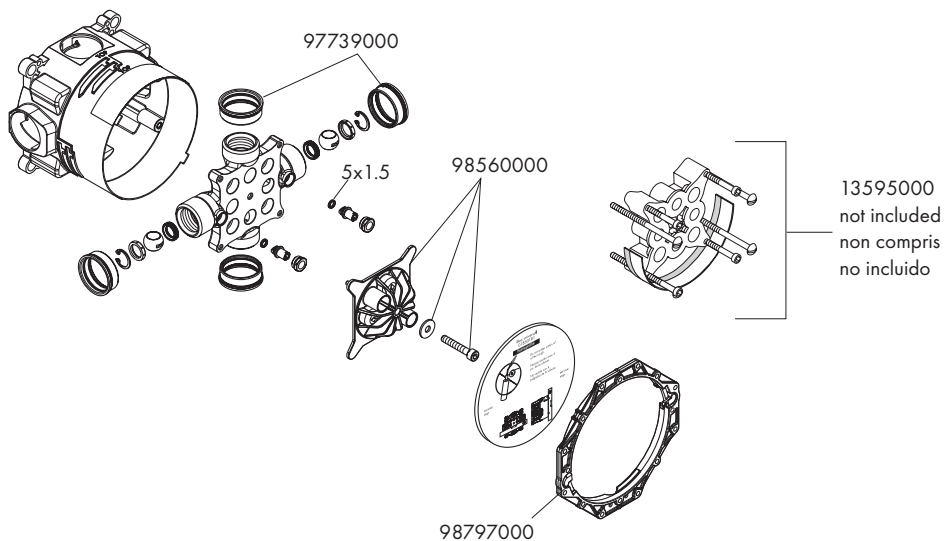
\* Vous devez connaître et respecter tous les codes de plomberie locaux applicables pour le réglage de la température du chauffe-eau.

\*Debe conocer y cumplir todos los códigos locales aplicables para ajustar la temperatura del calentador de agua

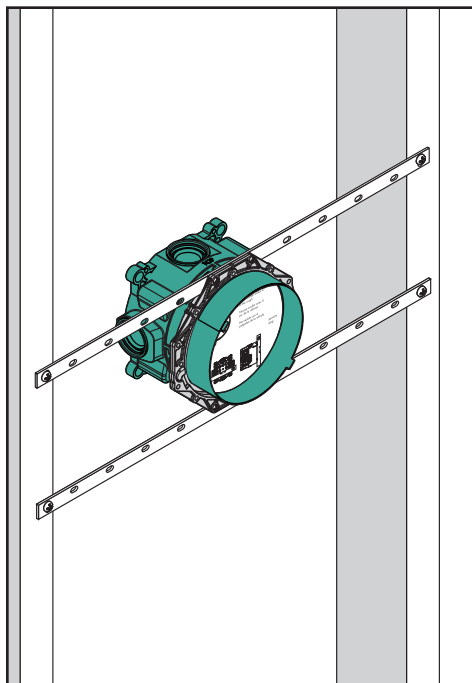
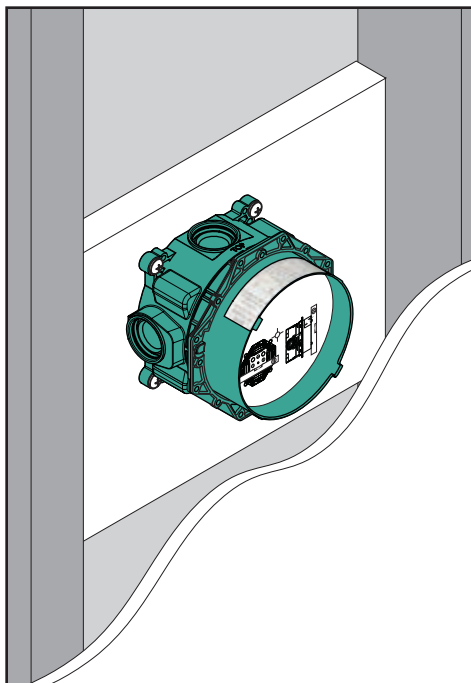
## Service Stops / Butées d'arrêt d'isolation / Cierres de servicio



## Replacement Parts / Pièces détachées / Repuestos



## Installation Options / Options d'installation / Opciones de instalación



### English

It is possible to support the iBox Plus Universal using a stringer and screws (not included).

The valve may also be supported using installation kit 96615000 (not included).

### Français

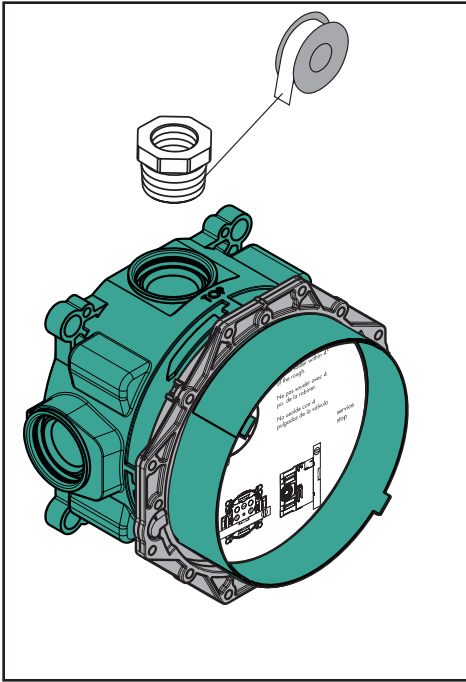
C'est possible de soutenir le robinet utilisant un plaque arrière et vis (pas inclus).

C'est aussi possible à soutenir le robinet utilisant set d'installation 96615000 (pas inclus).

### Español

Es posible apoyar la válvula que utiliza una placa trasera y tornillos (no incluido).

Es también posible a apoyar la válvula que utiliza set de instalación 96615000 (no incluido).



## English

**Optional:** If using  $\frac{1}{2}$ " lines, install  $\frac{3}{4}$ "- $\frac{1}{2}$ " NPT adapters (not included).

Tighten the adapter fully before installing the  $\frac{1}{2}$ " pipe.

## Français

**En option:** Installez le(s)  $\frac{1}{2}$  po adaptateur(s) (non compris).

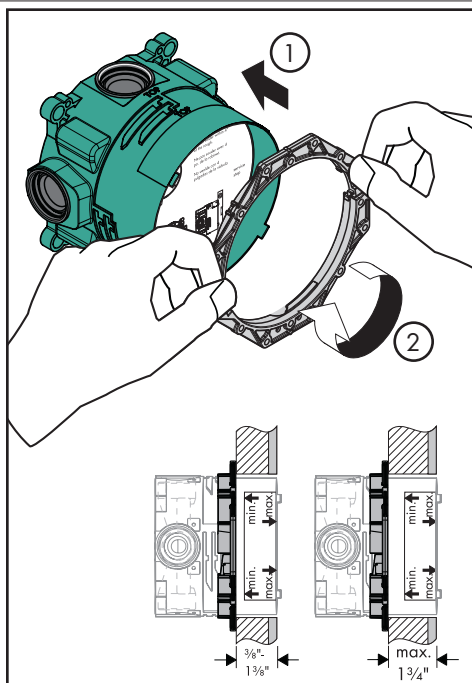
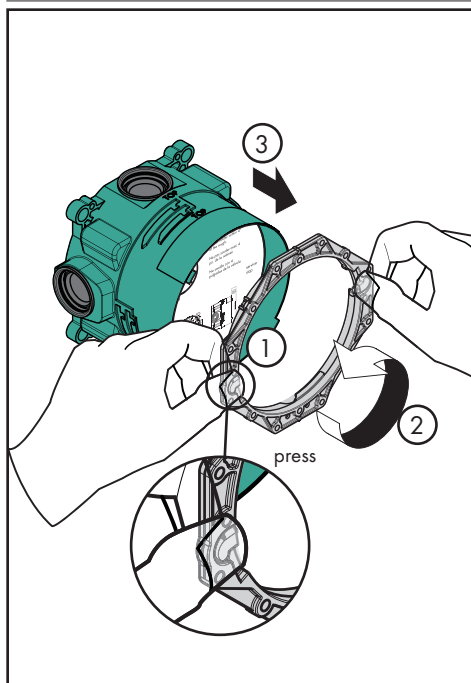
Serrez l'adaptateur complètement avant d'installer le  $\frac{1}{2}$  po tuyau.

## Español

**Opcional:** Instale los  $\frac{1}{2}$ " adaptadores (no incluidos).

Apriete el adaptador completamente antes de instalar el tubo de  $\frac{1}{2}$ ".

## Adjust the fixing ring / Ajuster l'anneau de fixation / Ajuste el anillo de fijación



### English

The fixing ring may be repositioned to accommodate different wall thicknesses.

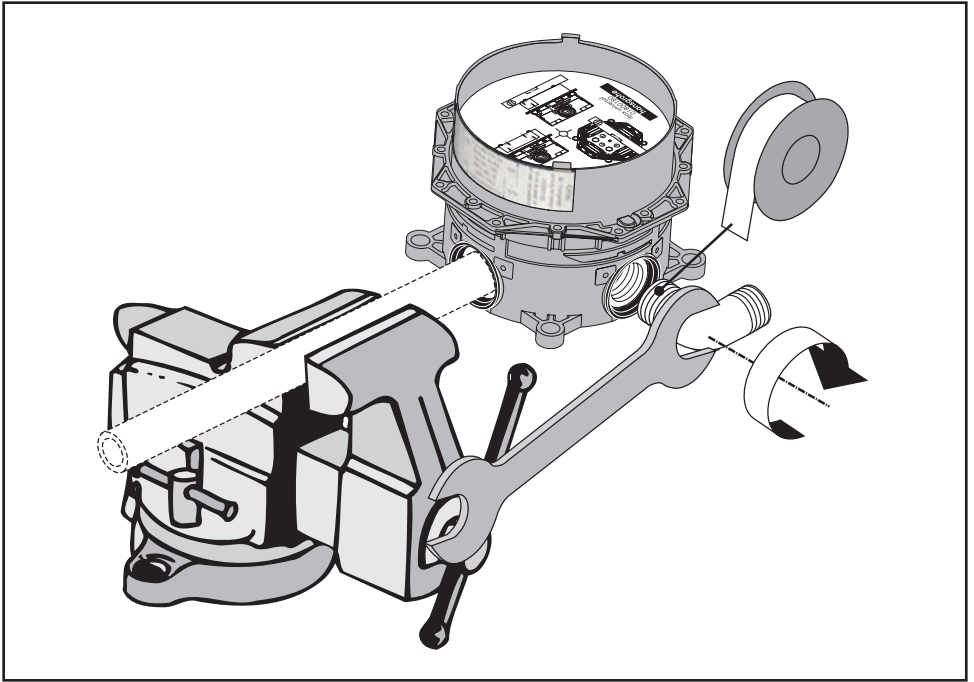
### Français

L'anneau réparant pourrait être repositionné pour accommoder les épaisseurs de mur différentes.

### Español

El anillo que fija puede ser recolado acomodar los espesores diferentes de pared.

## Installation tip / Exemple de montage / Recomendación



### English

When installing the supply elbows, hold the iBox steady using a pipe and a vise.

**⚠ Do not solder within 4" of the rough, or damage to the rough may result.**

### Français

Pour monter les différents raccords, on peut fixer l'iBox grâce à un tuyau et un étau.

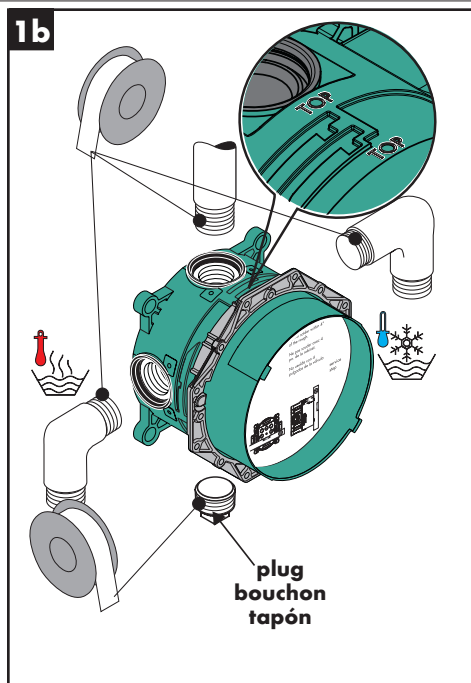
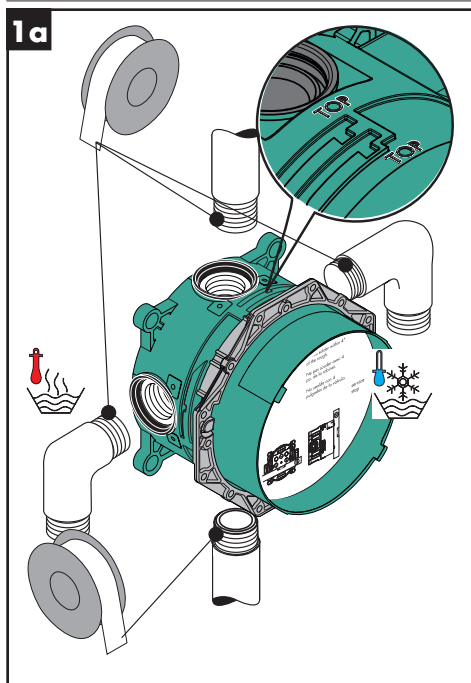
**⚠ Aucune soudure ne peut être réalisée si la pièce intérieure se trouve à moins de 4 po sans quoi des dommages pourraient survenir.**

### Español

Para enroscar los codos de conexión, fijar el iBox universal mediante un trozo de tubería en un tornillo de banco.

**⚠ No suelde a menos de 4 pulg. de la pieza interior puesto que puede dañarla.**

# Installation / Installation / Instalación



## English

Install the valve so that the "top" marking faces upward.

Install the hot and cold supplies on the hot inlet (left horizontal side) and cold inlet (right horizontal side).

Install the outlet line(s).

If an outlet is not to be used, seal it with a 3/4" plug (not included).

## Français

Installez le robinet de façon à ce que les faces de marquage soient dirigées vers le haut.

Raccordez les conduites d'alimentation de l'eau chaude et de l'eau froide aux orifices d'arrivée chaude (l'horizontale latérale gauche) et froide (l'horizontale latérale droite).

Installez le(s) conduite(s) de sortie.

Si vous utilisez seulement un orifice de sortie, scellez l'orifice de sortie inutilisé à l'aide d'un bouchon de 3/4 po (non compris).

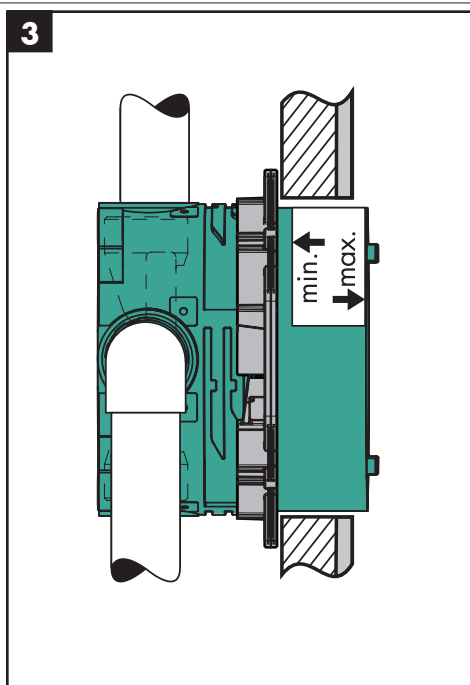
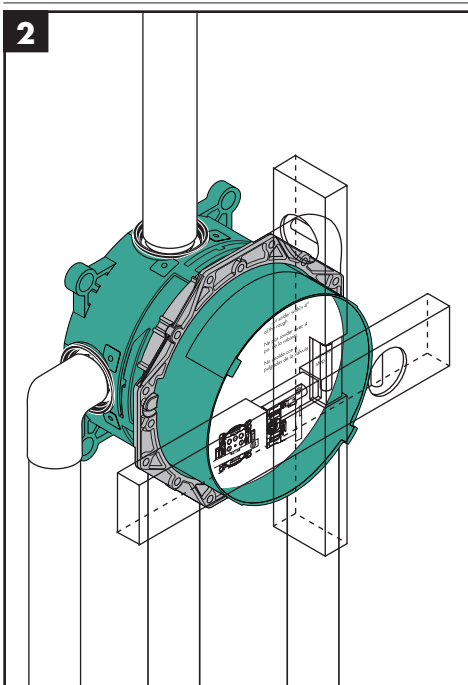
## Español

Instale la válvula de modo que la marca "top" mire hacia arriba.

Instale los suministros de agua caliente y fría en las entradas caliente (lado horizontal izquierdo) y fría (lado horizontal derecho).

Instale una o dos líneas en las tomas.

Si usa sólo una toma, selle la toma sin usar con un tapón de 3/4 pulg. (no incluido).



## English

## Français

## Español

**⚠ Do not solder within 4" of the rough, or damage to the rough may result.**

**⚠ Aucune soudure ne peut être réalisée si la pièce intérieure se trouve à moins de 4 po sans quoi des dommages pourraient survenir.**

**⚠ No suelde a menos de 4 pulg. de la pieza interior puesto que puede dañarla.**

Make sure that the valve is level.

Assurez-vous que le robinet est de niveau.

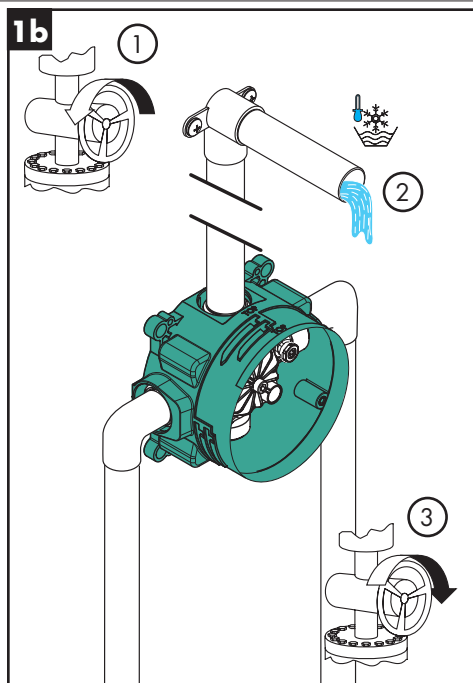
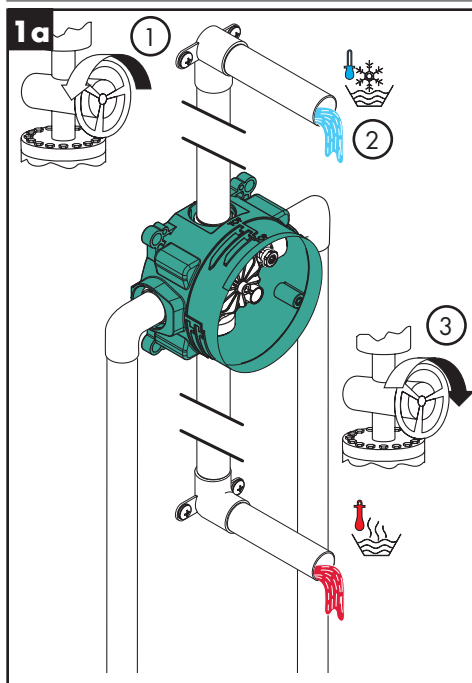
Asegúrese de que la válvula quede nivelada.

Install the valve so that the outside surface of the finished wall falls between the "min" and "max" markings.

Installez le robinet de façon à ce que la surface extérieure du mur fini se trouve entre les lignes « minimum » et « maximum ».

Instale la válvula de modo que la superficie exterior de la pared terminada quede entre las marcas "min" y "max".

**Flush the hot and cold supplies / Rincez les conduites d'alimentation de l'eau chaude et de l'eau froide / Lave los suministros frío y caliente**



**English**

**Français**

**Español**

The hot supply will flush through the bottom outlet, and the cold supply will flush through the top outlet – see the arrows on the flushing block.

L'eau chaude s'écoulera par l'orifice de sortie du bas et l'eau froide par l'orifice de sortie du haut – reportez-vous aux flèches sur le bloc de rinçage.

El suministro de agua caliente se lava a través de la toma inferior y el de agua fría a través de la toma superior –vea las flechas del bloque de lavado.

If one outlet is plugged, flush one side.

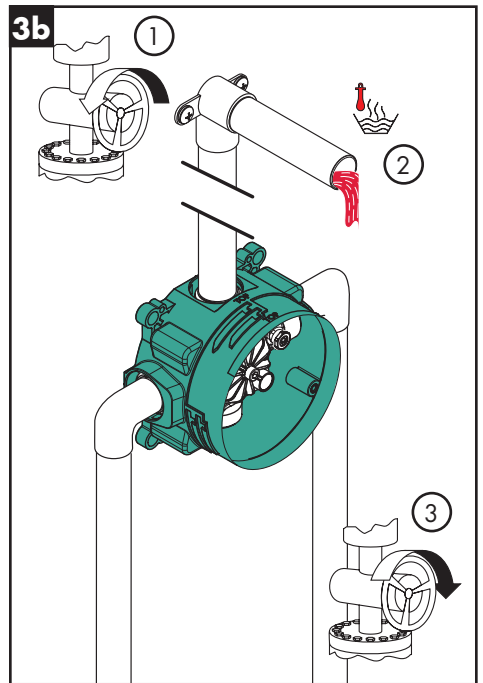
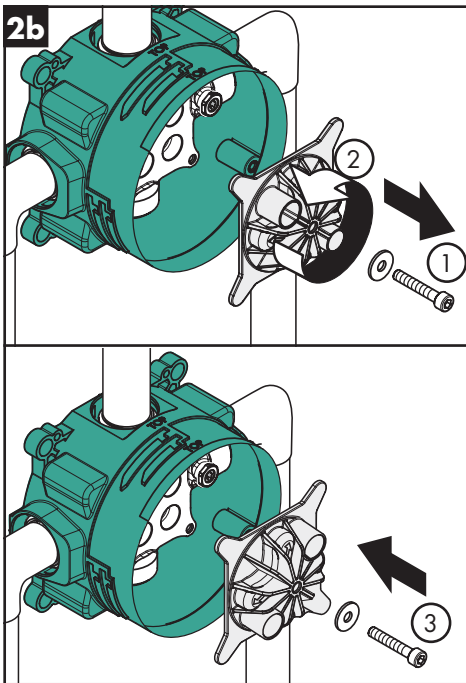
Si un orifice est bouché, rincez l'autre côté.

Si una toma está taponada, lave un lado.

Turn the water off.

Coupez l'alimentation en eau.

Cierre el paso de agua.



**English**

**Français**

**Español**

Remove the flushing block and turn it 90°.

Retirez le bloc de rinçage. Tournez-le à 90°.

Retire el bloque de lavado. Gírelo 90°.

Reinstall the flushing block.

Réinstallez-le.

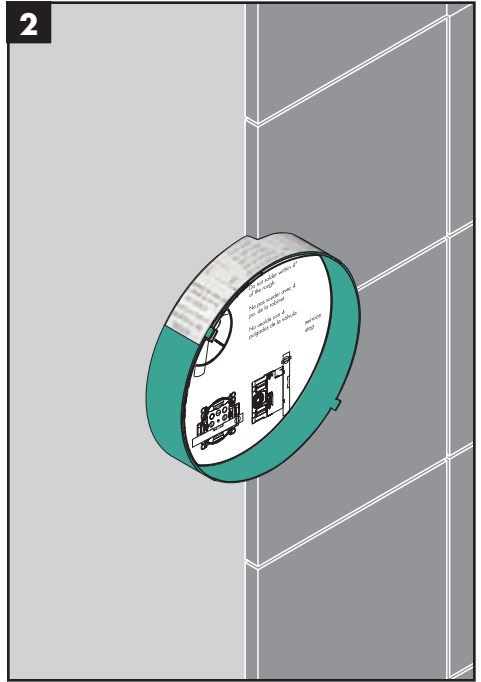
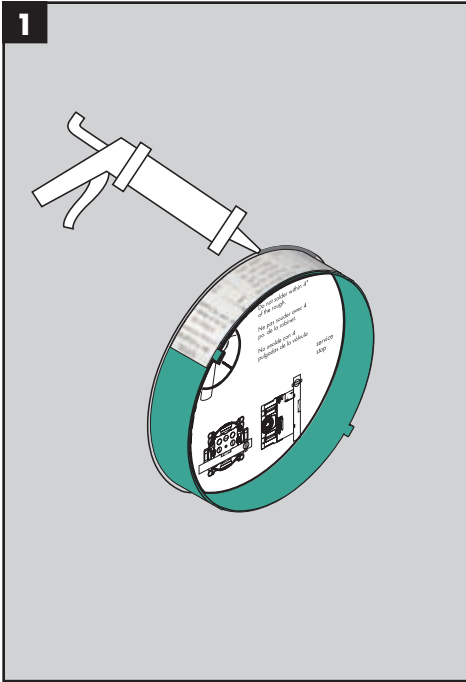
Reinstálo.

Flush the other side.

Rincez l'autre côté.

Lave el otro lado.

# Install the finished wall / Installez le mur fini / Instale la pared terminada



## English

Install the sheet rock or green board on the wall. It should come up to the iBox.

Use sealant to fill any gap between the iBox and the sheet rock or green board.

Install the finished wall surface.

The outside surface of the finished wall should fall between the "min" and "max" lines on the plaster shield.

## Français

Installez le panneau de plâtre ou le panneau de plâtre imperméable sur le mur. Il doit atteindre les pièces iBox.

Scellez l'espace entre le panneau de plâtre (ou le panneau imperméable) à l'aide d'un agent d'étanchéité.

Installez la surface murale finie.

La surface extérieure du mur fini doit se situer entre les lignes «min» et «max» figurant sur le protecteur.

## Español

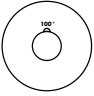
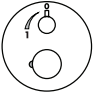
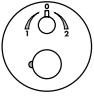

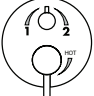
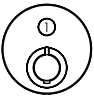
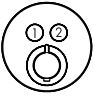
Instale la placa de yeso o el panel verde en la pared. Debe llegar hasta las cajas iBox.

Use sellador para llenar los espacios entre la caja iBox y la placa de yeso o el panel verde.

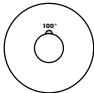
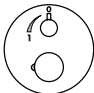
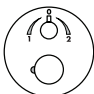
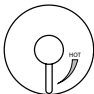
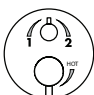
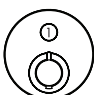
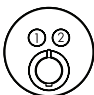
Instale la superficie de la pared terminada.

La superficie exterior de la pared terminada debe quedar entre las líneas de máximo y mínimo del protector de yeso.

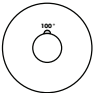
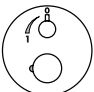
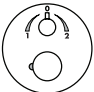
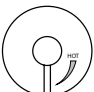
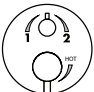
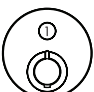
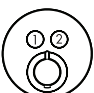
## Mixing Valve Trim Kits

Trim Type	Best for	Use with	Don't use with
Thermostatic mixing valve 	<ul style="list-style-type: none"> <li>Single- or multiple-feature showers</li> <li>Use one or both outlets</li> <li><b>Provide volume control for each outlet</b></li> </ul>	<ul style="list-style-type: none"> <li>Volume control valve 15974181 (1/2") or 15977181 (3/4")</li> <li>Trio diverter 15984181</li> <li>Trio diverter with shutoff 15981181</li> <li>Quattro diverter 15930181 or 15936181</li> <li>FixFit wall outlet</li> </ul>	<ul style="list-style-type: none"> <li><b>Diverter tub spout</b></li> </ul>
Thermostat with shutoff 	<ul style="list-style-type: none"> <li>Single feature shower</li> <li>Use only one outlet!</li> </ul>	<ul style="list-style-type: none"> <li>Trio diverter 15984181</li> <li>Quattro diverter 15930181 or 15936181</li> </ul>	<ul style="list-style-type: none"> <li><b>Diverter tub spout</b></li> <li>Any valve with positive shutoff</li> <li>Volume control valve 15974181 (1/2") or 15977181 (3/4")</li> <li>FixFit wall outlet</li> <li>Trio diverter with shutoff 15981181</li> </ul>
Thermostat with shutoff and diverter 	<ul style="list-style-type: none"> <li>Two-feature shower</li> <li>Both outlets must be used.</li> <li>Do not plug either outlet.</li> </ul>	<ul style="list-style-type: none"> <li>Trio Diverter 15984181</li> <li>Quattro diverter 15930181 or 15936181</li> </ul>	<ul style="list-style-type: none"> <li><b>Diverter tub spout</b></li> <li>Any valve with positive shutoff</li> <li>Volume control valve 15974181 (1/2") or 15977181 (3/4")</li> <li>FixFit wall outlet</li> <li>Trio diverter with shutoff 15981181</li> </ul>
Pressure balance valve 	<ul style="list-style-type: none"> <li>One-feature shower</li> <li>Tub/shower with diverter tub spout</li> </ul>	<ul style="list-style-type: none"> <li>Trio Diverter 15984181</li> <li>Quattro diverter 15930181 or 15936181</li> <li>Diverter tub spout</li> </ul>	<ul style="list-style-type: none"> <li>Any valve with positive shutoff</li> <li>Volume control valve 15974181 (1/2") or 15977181 (3/4")</li> <li>FixFit wall outlet</li> <li>Trio diverter with shutoff 15981181</li> </ul>
Pressure balance with diverter 	<ul style="list-style-type: none"> <li>Two-feature shower</li> <li>Both outlets must be used.</li> <li>Do not plug either outlet.</li> </ul>	<ul style="list-style-type: none"> <li>Trio Diverter 15984181</li> <li>Quattro diverter 15930181 or 15936181</li> </ul>	<ul style="list-style-type: none"> <li><b>Diverter tub spout</b></li> <li>Any valve with positive shutoff</li> <li>Volume control valve 15974181 (1/2") or 15977181 (3/4")</li> <li>FixFit wall outlet</li> <li>Trio diverter with shutoff 15981181</li> </ul>
ShowerSelect - 1 function 	<ul style="list-style-type: none"> <li>Single feature shower</li> <li>Use only one outlet</li> </ul>	<ul style="list-style-type: none"> <li>Trio Diverter 15984181</li> <li>Quattro diverter 15930181 or 15936181</li> </ul>	<ul style="list-style-type: none"> <li><b>Diverter tub spout</b></li> <li>Any valve with positive shutoff</li> <li>Volume control valve 15974181 (1/2") or 15977181 (3/4")</li> <li>FixFit wall outlet</li> <li>Trio diverter with shutoff 15981181</li> </ul>
ShowerSelect - 2 function 	<ul style="list-style-type: none"> <li>Two-feature shower</li> <li>Both outlets must be used</li> <li>Do not plug either outlet</li> </ul>	<ul style="list-style-type: none"> <li>Trio Diverter 15984181</li> <li>Quattro diverter 15930181 or 15936181</li> </ul>	<ul style="list-style-type: none"> <li><b>Diverter tub spout</b></li> <li>Any valve with positive shutoff</li> <li>Volume control valve 15974181 (1/2") or 15977181 (3/4")</li> <li>FixFit wall outlet</li> <li>Trio diverter with shutoff 15981181</li> </ul>




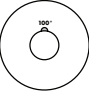
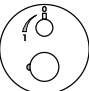
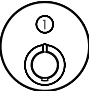

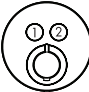
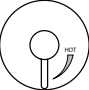
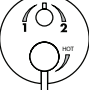
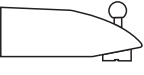
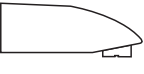
**Jeu de Garniture**

	<b>Usage</b>	<b>Utiliser avec</b>	<b>Ne pas utiliser avec</b>
Mitigeur thermostatique 	<ul style="list-style-type: none"> <li>Installation à une fonction</li> <li>Installation de multiple-fonctions</li> </ul> <p><b>! Fournit un robinet d'arrêt pour chaque orifice de sortie.</b></p>	<ul style="list-style-type: none"> <li>Robinet d'arrêt 15974181 (1/2") ou 15977181 (3/4")</li> <li>Trio inverseur 15984181</li> <li>Trio inverseur avec robinet d'arrêt 15981181</li> <li>Quattro inverseur 15930181 or 15936181</li> <li>FixFit wall outlet</li> </ul>	<p><b>! Bec de baignoire inverseur</b></p>
Mitigeur thermostatique avec robinet d'arrêt 	<ul style="list-style-type: none"> <li>Installation à une fonction</li> <li>N'installez qu'à une seule conduite de sortie.</li> </ul>	<ul style="list-style-type: none"> <li>Trio inverseur 15984181</li> <li>Quattro inverseur 15930181 or 15936181</li> </ul>	<p><b>! Bec de baignoire inverseur</b></p> <ul style="list-style-type: none"> <li>Dispositif d'arrêt</li> <li>Robinet d'arrêt 15974181 (1/2") or 15977181 (3/4")</li> <li>FixFit wall outlet</li> <li>Trio inverseur avec robinet d'arrêt 15981181</li> </ul>
Mitigeur thermostatique avec robinet d'arrêt et inverseur 	<ul style="list-style-type: none"> <li>Installation à deux fonctions</li> <li>N'utilisez pas cette option pour une douche à une fonction.</li> </ul>	<ul style="list-style-type: none"> <li>Trio inverseur 15984181</li> <li>Quattro inverseur 15930181 or 15936181</li> </ul>	<p><b>! Bec de baignoire inverseur</b></p> <ul style="list-style-type: none"> <li>Dispositif d'arrêt</li> <li>Robinet d'arrêt 15974181 (1/2") or 15977181 (3/4")</li> <li>FixFit wall outlet</li> <li>Trio inverseur avec robinet d'arrêt 15981181</li> </ul>
Mitigeur équilibrage de pression 	<ul style="list-style-type: none"> <li>Installation à une fonction</li> <li>Douche/baignoire avec Bec de baignoire inverseur</li> </ul>	<ul style="list-style-type: none"> <li>Trio inverseur 15984181</li> <li>Quattro inverseur 15930181 or 15936181</li> <li>Bec de baignoire inverseur</li> </ul>	<p><b>! Dispositif d'arrêt</b></p> <ul style="list-style-type: none"> <li>Robinet d'arrêt 15974181 (1/2") or 15977181 (3/4")</li> <li>FixFit wall outlet</li> <li>Trio inverseur avec robinet d'arrêt 15981181</li> </ul>
Mitigeur équilibrage de pression avec inverseur 	<ul style="list-style-type: none"> <li>Installation à deux fonctions</li> <li>N'utilisez pas cette option pour une douche à une fonction.</li> </ul>	<ul style="list-style-type: none"> <li>Trio inverseur 15984181</li> <li>Quattro inverseur 15930181 or 15936181</li> </ul>	<p><b>! Bec de baignoire inverseur</b></p> <ul style="list-style-type: none"> <li>Dispositif d'arrêt</li> <li>Robinet d'arrêt 15974181 (1/2") or 15977181 (3/4")</li> <li>FixFit wall outlet</li> <li>Trio inverseur avec robinet d'arrêt 15981181</li> </ul>
ShowerSelect 1-fonction 	<ul style="list-style-type: none"> <li>Installation à une fonction</li> <li>N'installez qu'à une seule conduite de sortie.</li> </ul>	<ul style="list-style-type: none"> <li>Trio inverseur 15984181</li> <li>Quattro inverseur 15930181 or 15936181</li> </ul>	<p><b>! Bec de baignoire inverseur</b></p> <ul style="list-style-type: none"> <li>Dispositif d'arrêt</li> <li>Robinet d'arrêt 15974181 (1/2") or 15977181 (3/4")</li> <li>FixFit wall outlet</li> <li>Trio inverseur avec robinet d'arrêt 15981181</li> </ul>
ShowerSelect 2 fonctions 	<ul style="list-style-type: none"> <li>Installation à deux fonctions</li> <li>N'utilisez pas cette option pour une douche à une fonction.</li> </ul>	<ul style="list-style-type: none"> <li>Trio inverseur 15984181</li> <li>Quattro inverseur 15930181 or 15936181</li> </ul>	<p><b>! Bec de baignoire inverseur</b></p> <ul style="list-style-type: none"> <li>Dispositif d'arrêt</li> <li>Robinet d'arrêt 15974181 (1/2") or 15977181 (3/4")</li> <li>FixFit wall outlet</li> <li>Trio inverseur avec robinet d'arrêt 15981181</li> </ul>


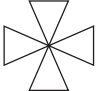





## Juegos de piezas exteriores

	Uso	Utilice con	No utilice con
Termostato 	<ul style="list-style-type: none"> <li>• Instalación de una sola función</li> <li>• Instalación de varias funciones</li> <li>• Proporcione llave de paso para cada toma .</li> </ul>	<ul style="list-style-type: none"> <li>• Llave de paso 15974181 (1/2") ou 15977181 (3/4")</li> <li>• Trio distribuidor 15984181</li> <li>• Trio distribuidor con llave de paso 15981181</li> <li>• Quattro distribuidor 15930181 o 15936181</li> <li>• FixFit wall outlet</li> </ul>	<ul style="list-style-type: none"> <li>! <b>Surtidor de bañera tipo distribuidor</b></li> </ul>
Termostato con llave de paso 	<ul style="list-style-type: none"> <li>• Instalación de una sola función</li> <li>• Conecte desde una toma solamente</li> </ul>	<ul style="list-style-type: none"> <li>• Trio distribuidor 15984181</li> <li>• Quattro distribuidor 15930181 o 15936181</li> </ul>	<ul style="list-style-type: none"> <li>! <b>Surtidor de bañera tipo distribuidor</b></li> <li>• Llave de paso 15974181 (1/2") o 15977181 (3/4")</li> <li>• FixFit wall outlet</li> <li>• Trio distribuidor con llave de paso 15981181</li> </ul>
Termostato con llave de paso y distribuidor 	<ul style="list-style-type: none"> <li>• Instalación de dos funciones</li> <li>• No use para duchas de una sola función.</li> </ul>	<ul style="list-style-type: none"> <li>• Trio distribuidor 15984181</li> <li>• Quattro distribuidor 15930181 o 15936181</li> </ul>	<ul style="list-style-type: none"> <li>! <b>Surtidor de bañera tipo distribuidor</b></li> <li>• Dispositif d'arrêt</li> <li>• Llave de paso 15974181 (1/2") o 15977181 (3/4")</li> <li>• FixFit wall outlet</li> <li>• Trio distribuidor con llave de paso 15981181</li> </ul>
Válvula de presión balanceada 	<ul style="list-style-type: none"> <li>• Instalación de una sola función</li> <li>• Bañera/ducha con un surtidor de bañera tipo distribuidor</li> </ul>	<ul style="list-style-type: none"> <li>• Trio distribuidor 15984181</li> <li>• Quattro distribuidor 15930181 o 15936181</li> <li>• Surtidor de bañera tipo distribuidor</li> </ul>	<ul style="list-style-type: none"> <li>• Llave de paso 15974181 (1/2") o 15977181 (3/4")</li> <li>• FixFit wall outlet</li> <li>• Trio distribuidor con llave de paso 15981181</li> </ul>
Válvula de presión balanceada con distribuidor 	<ul style="list-style-type: none"> <li>• Instalación de dos funciones</li> <li>• No use para duchas de una sola función.</li> </ul>	<ul style="list-style-type: none"> <li>• Trio distribuidor 15984181</li> <li>• Quattro distribuidor 15930181 o 15936181</li> </ul>	<ul style="list-style-type: none"> <li>! <b>Surtidor de bañera tipo distribuidor</b></li> <li>• Llave de paso 15974181 (1/2") o 15977181 (3/4")</li> <li>• FixFit wall outlet</li> <li>• Trio distribuidor con llave de paso 15981181</li> </ul>
ShowerSelect 1-función 	<ul style="list-style-type: none"> <li>• Instalación de una sola función</li> <li>• Conecte desde una toma solamente</li> </ul>	<ul style="list-style-type: none"> <li>• Trio distribuidor 15984181</li> <li>• Quattro distribuidor 15930181 o 15936181</li> </ul>	<ul style="list-style-type: none"> <li>! <b>Surtidor de bañera tipo distribuidor</b></li> <li>• Llave de paso 15974181 (1/2") o 15977181 (3/4")</li> <li>• FixFit wall outlet</li> <li>• Trio distribuidor con llave de paso 15981181</li> </ul>
ShowerSelect 2-funciones 	<ul style="list-style-type: none"> <li>• Instalación de dos funciones</li> <li>• No use para duchas de una sola función.</li> </ul>	<ul style="list-style-type: none"> <li>• Trio distribuidor 15984181</li> <li>• Quattro distribuidor 15930181 o 15936181</li> </ul>	<ul style="list-style-type: none"> <li>! <b>Surtidor de bañera tipo distribuidor</b></li> <li>• Llave de paso 15974181 (1/2") o 15977181 (3/4")</li> <li>• FixFit wall outlet</li> <li>• Trio distribuidor con llave de paso 15981181</li> </ul>

## Symbols used:

	hot water	eau chaude	agua caliente
	cold water	eau froide	agua fría
	reinforce wall at this location	le mur n'a pas besoin d'être renforcé à cet endroit	en este sector es necesario un refuerzo del muro
	thermostatic mixer	mitigeur thermostatique	termostato
	thermostat w/shutoff	mitigeur thermostatique avec robinet d'arrêt	termostato con llave de paso
	ShowerSelect 1	ShowerSelect 1	ShowerSelect 1
	thermostat w/shutoff & diverter	mitigeur thermostatique avec robinet d'arrêt et inverseur	termostato con llave de paso y distribuidor
	ShowerSelect 2	ShowerSelect 2	ShowerSelect 2
	pressure balance valve	mitigeur équilibrage de pression	válvula de presión balanceada
	pressure balance valve w/diverter	mitigeur équilibrage de pression avec inverseur	válvula de presión balanceada con distribuidor
	diverter tub spout	Bec de baignoire inverseur	surtidor de bañera tipo distribuidor
	tub spout	bec de baignoire	surtidor de bañera

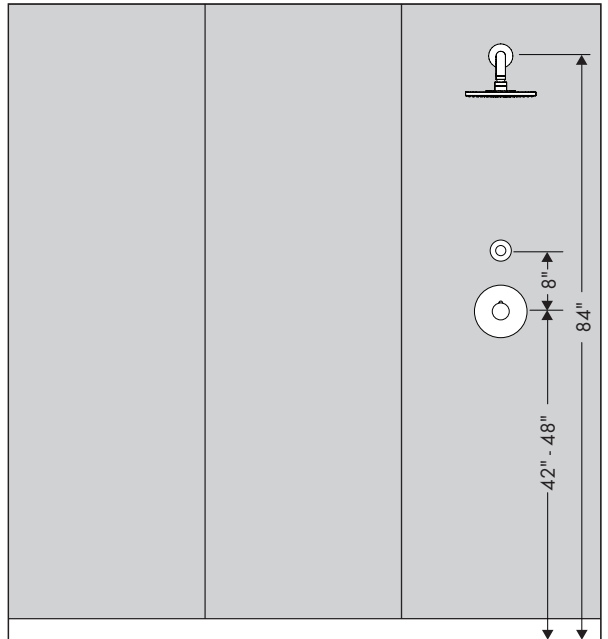
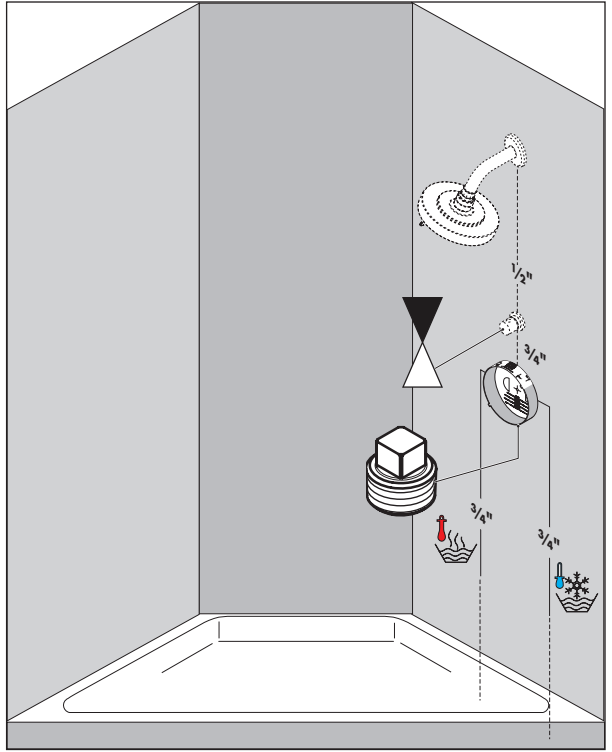
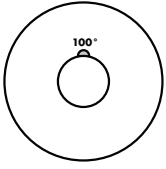
## Symbols used:

	<p>plug the unused outlet</p>	<p>la sortie non utilisée doit être condamnée avec un bouchon laiton</p>	<p>la salida que no se utiliza debe ser tapada</p>
	<p>Quattro diverter 15930181 or 15936181</p>	<p>Quattro inverseur 15930181 ou 15936181</p>	<p>Quattro distribuidor 15930181 o 15936181</p>
	<p>Trio diverter w/shutoff 15981181</p>	<p>Trio inverseur avec robinet d'arrêt 15981181</p>	<p>Trio distribuidor con llave de paso 15981181</p>
	<p>Trio diverter 15984181</p>	<p>Trio inverseur 15984181</p>	<p>Trio distribuidor 15984181</p>
	<p>volume control valve 15974181 (1/2") or 15977181 (3/4")</p>	<p>robinet d'arrêt 15974181 (1/2") ou 15977181 (3/4")</p>	<p>llave de paso 15974181 (1/2") ou 15977181 (3/4")</p>
	<p><b>do not use!</b></p>	<p><b>n'utilisez pas!</b></p>	<p><b>¡no use!</b></p>
	<p><b>do not use a diverter tub spout!</b></p>	<p><b>n'utilisez pas une Bec de baignoire inverseur!</b></p>	<p><b>¡no use un surtidor de bañera tipo distribuidor!</b></p>

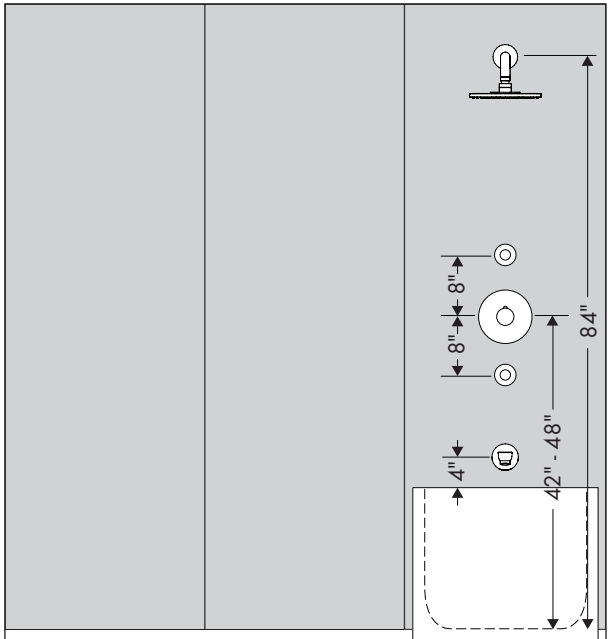
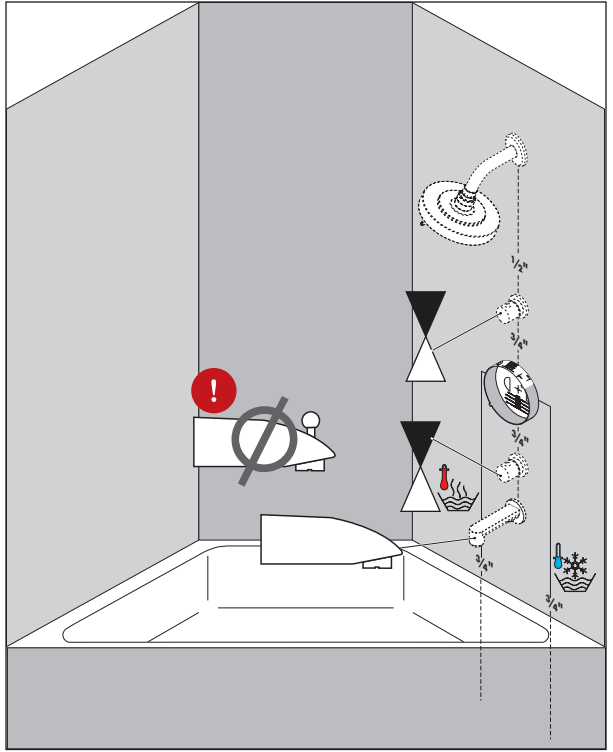
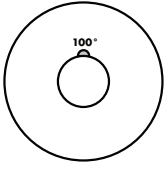
**Suggested Installations / Suggestions d'installation / Sugerencias de instalación**

<b>English</b>	<b>French</b>	<b>Spanish</b>	<b>Page / Page / Pagina</b>
Thermostatic mixer	Mitigeur thermostatique	Termostato	24 - 32
Thermostat w/shutoff	Mitigeur thermostatique avec robinet d'arrêt	Termostato con llave de paso	33 - 36
ShowerSelect 1			33 - 36
Thermostat w/shutoff & diverter	Mitigeur thermostatique avec robinet d'arrêt et inverseur	Termostato con llave de paso y distribuidor	37 - 39
ShowerSelect 2			37 - 39
Pressure balance valve	Mitigeur équilibrage de pression	Válvula de presión balanceada	33 - 36, 40
Pressure balance w/diverter	Mitigeur équilibrage de pression avec inverseur	Válvula de presión balanceada con distribuidor	41 - 43
<b>Tub Spout / Porter</b>	<b>Combiné bec déverseur / support de douche</b>	<b>Caño de bañera con porter y teleducha</b>	
Axor Urquiola 11435xx1			29
<b>Showerhead</b>	<b>Pomme de douche</b>	<b>Ducha Cabezal</b>	
Raindance 28411xx1			30
Raindance 27373xx1			31
Raindance 28417xx1, 28403xx1			32
Raindance 28433xx1			35

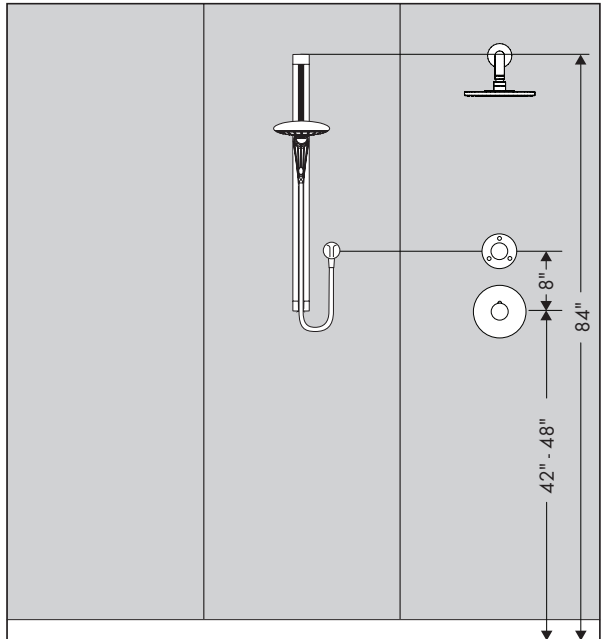
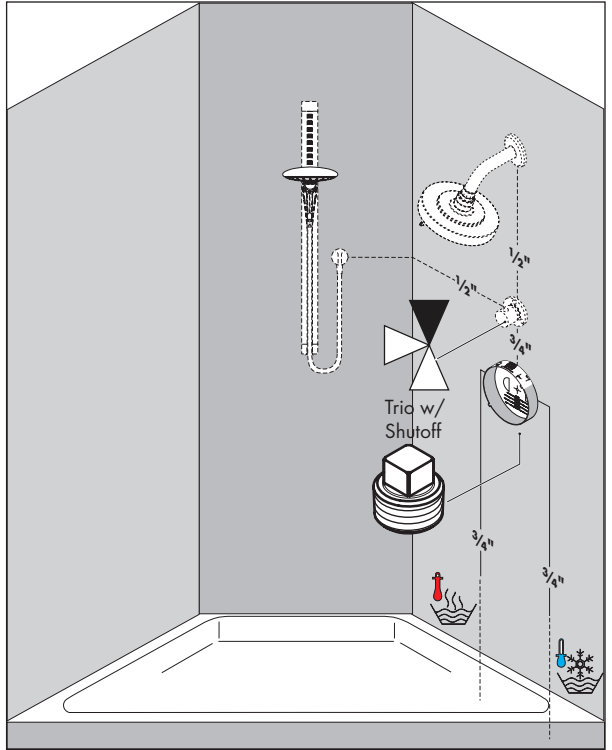
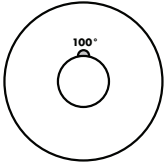
Suggested Installations / Suggestions d'installation / Sugerencias de instalación



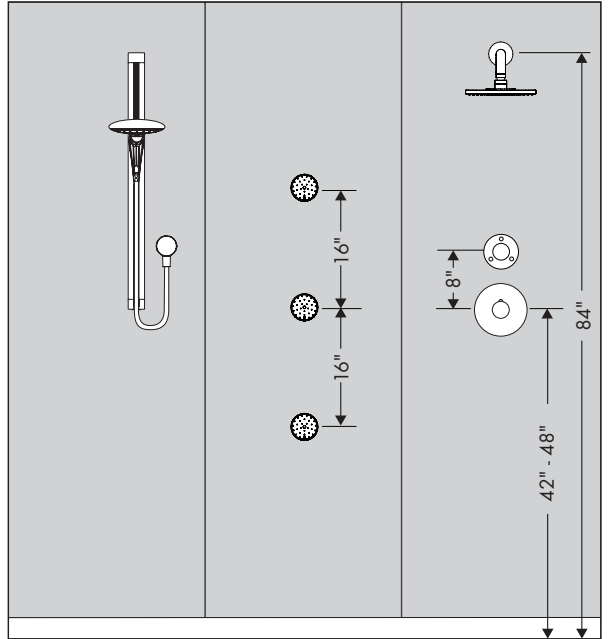
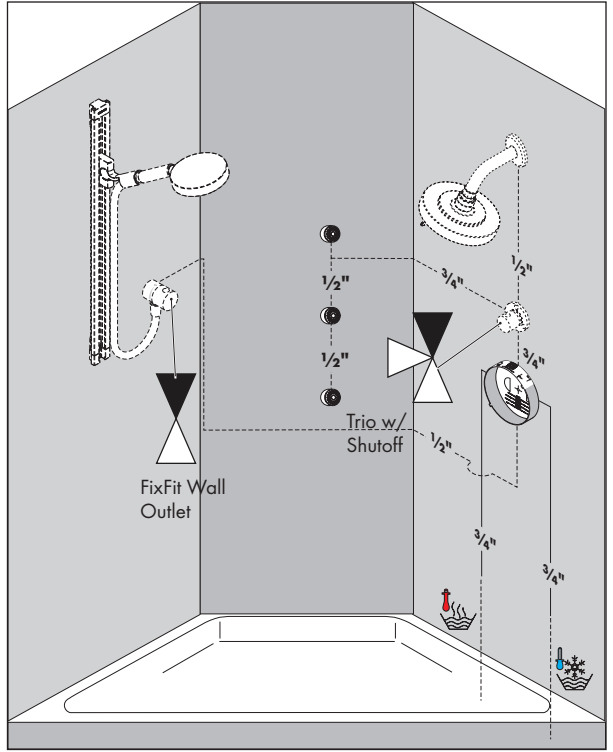
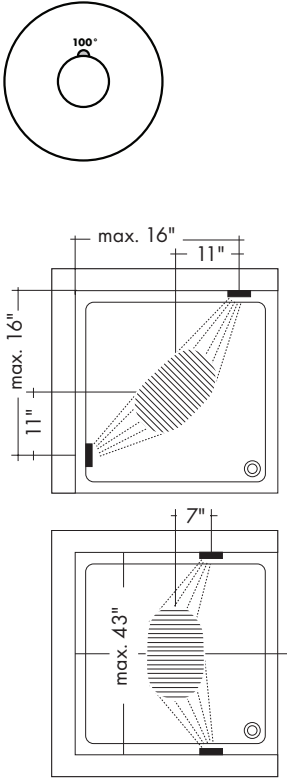
Suggested Installations / Suggestions d'installation / Sugerencias de instalación



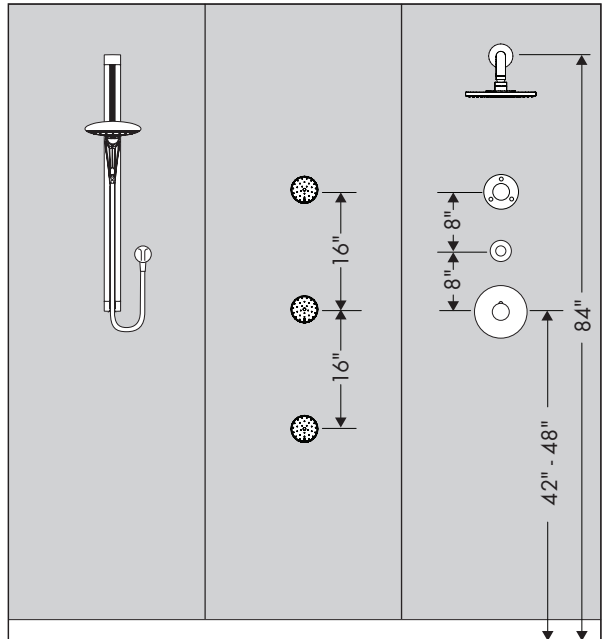
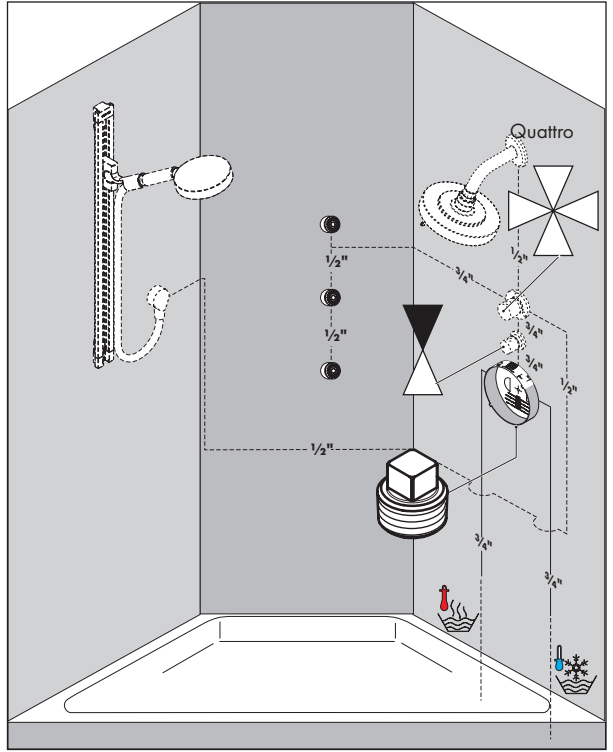
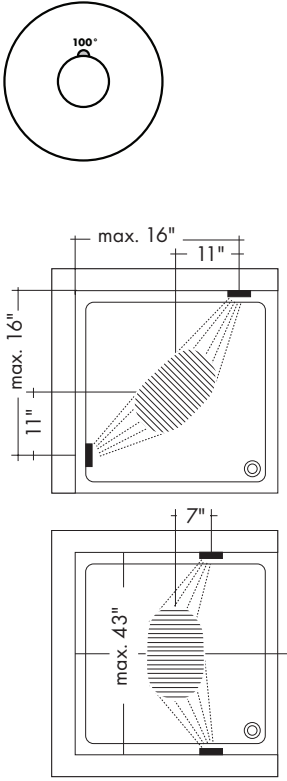
Suggested Installations / Suggestions d'installation / Sugerencias de instalación



**Suggested Installations / Suggestions d'installation / Sugerencias de instalación**

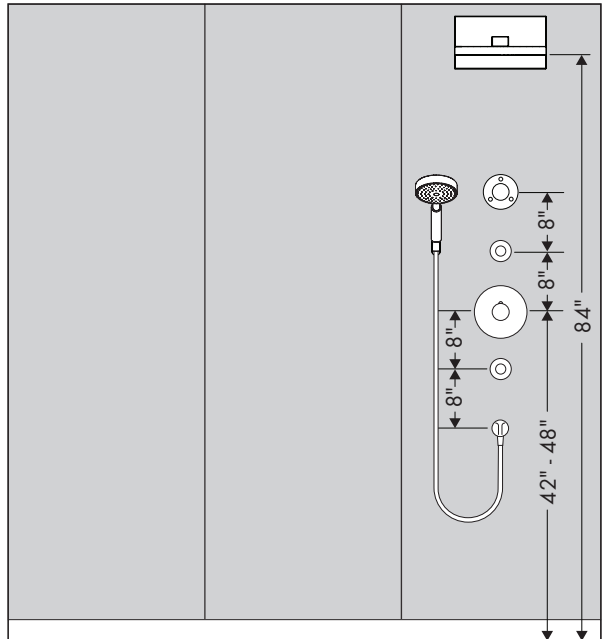
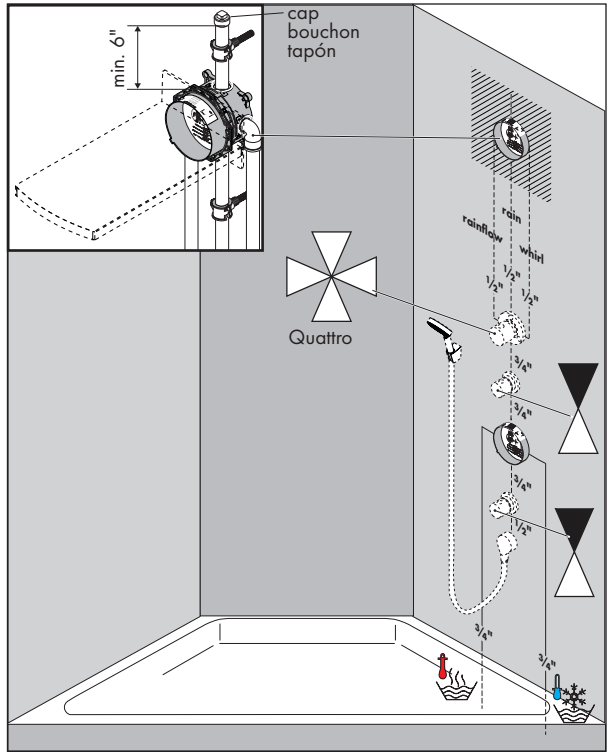
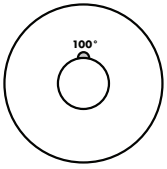


**Suggested Installations / Suggestions d'installation / Sugerencias de instalación**

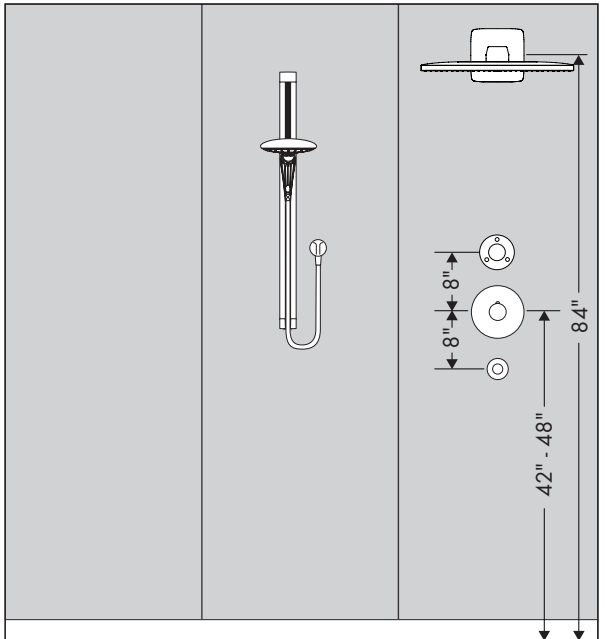
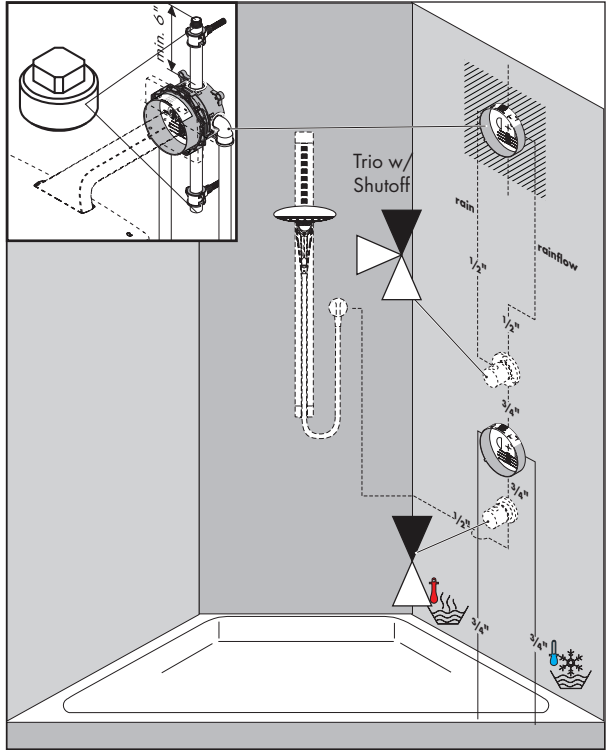
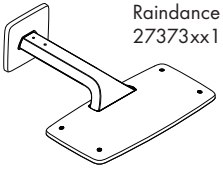
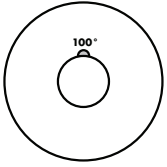




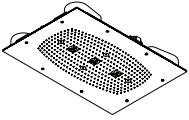
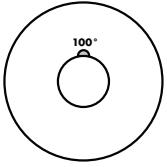
**Suggested Installations / Suggestions d'installation / Sugerencias de instalación**



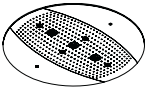
**Suggested Installations / Suggestions d'installation / Sugerencias de instalación**



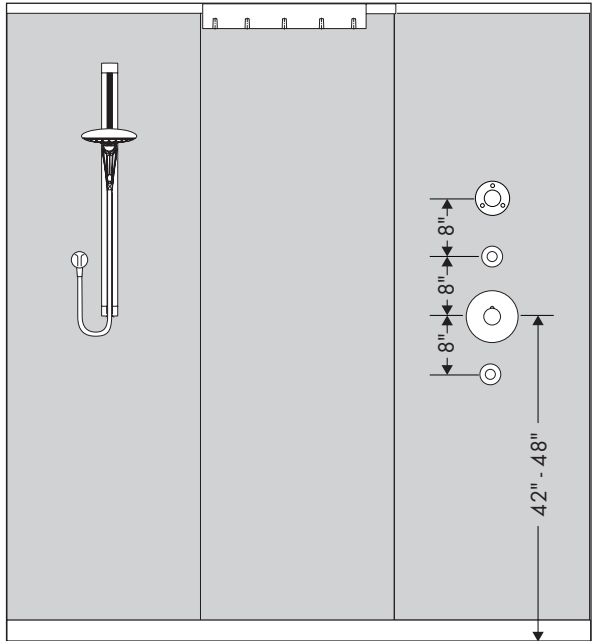
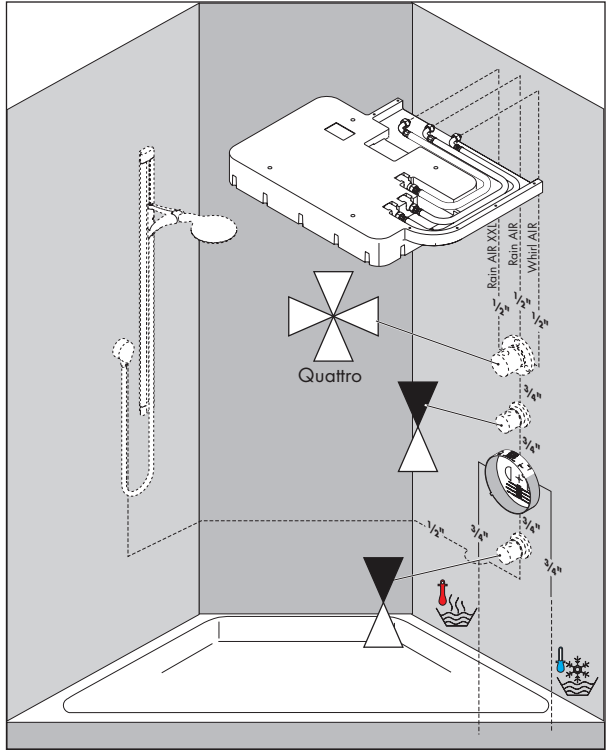
**Suggested Installations / Suggestions d'installation / Sugerencias de instalación**



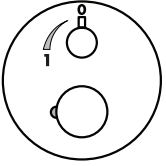
Raindance Imperial 600 AIR  
28417001



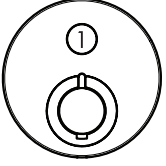
Raindance Imperial 600 AIR  
28403001



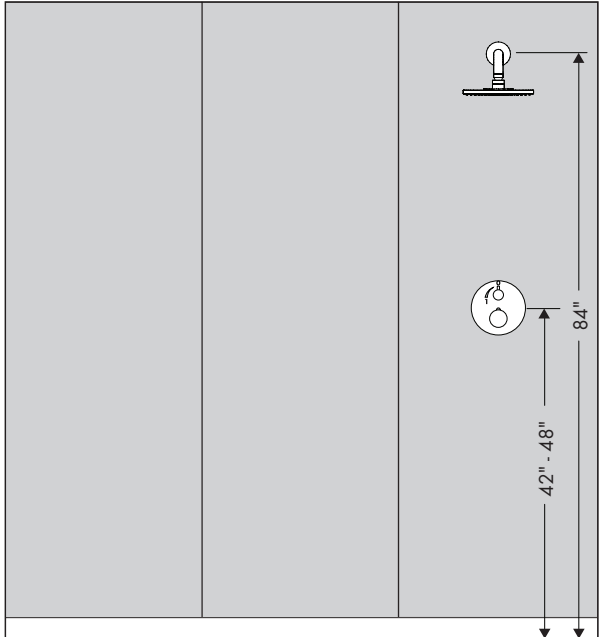
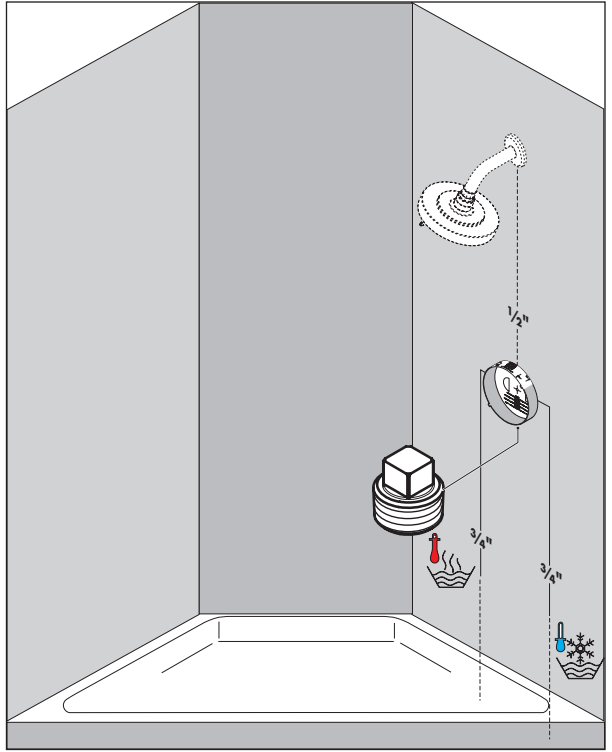
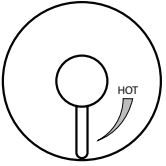
**Suggested Installations / Suggestions d'installation / Sugerencias de instalación**



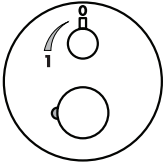
**or / o / ou**



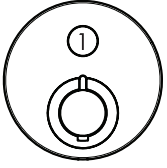
**or / o / ou**



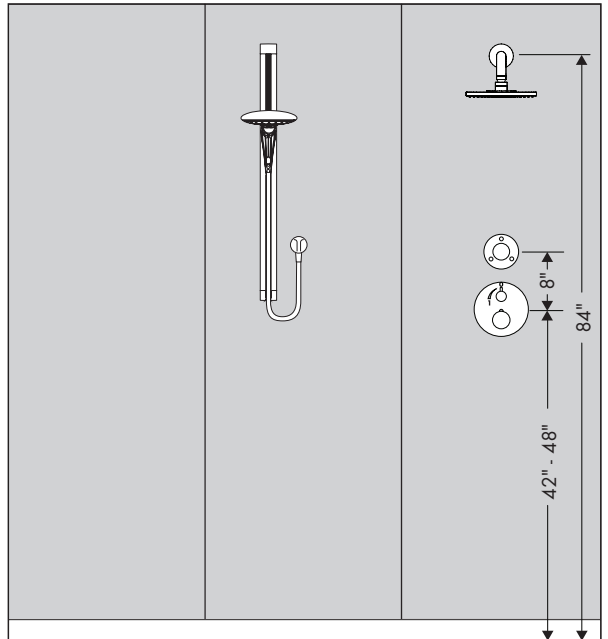
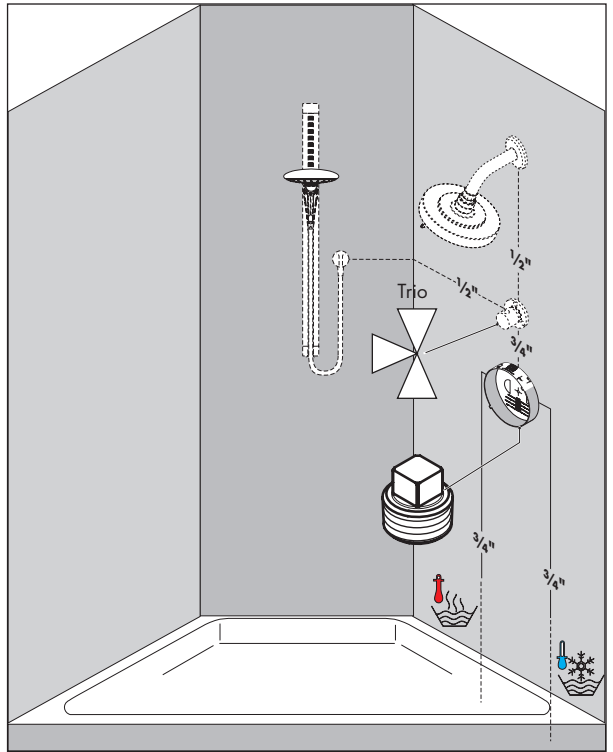
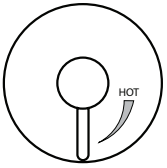
**Suggested Installations / Suggestions d'installation / Sugerencias de instalación**



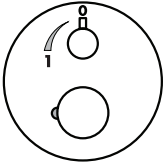
**or / o / ou**



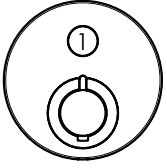
**or / o / ou**



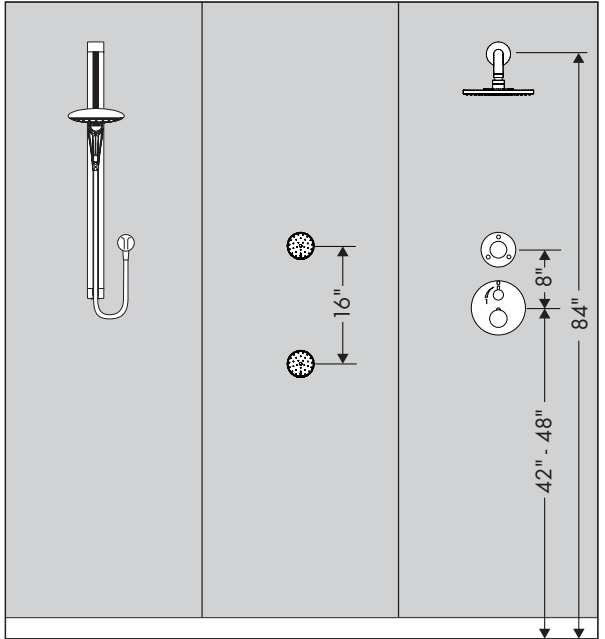
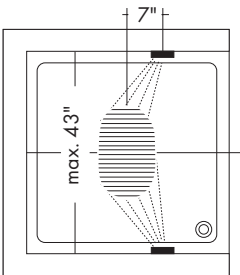
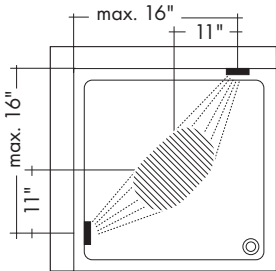
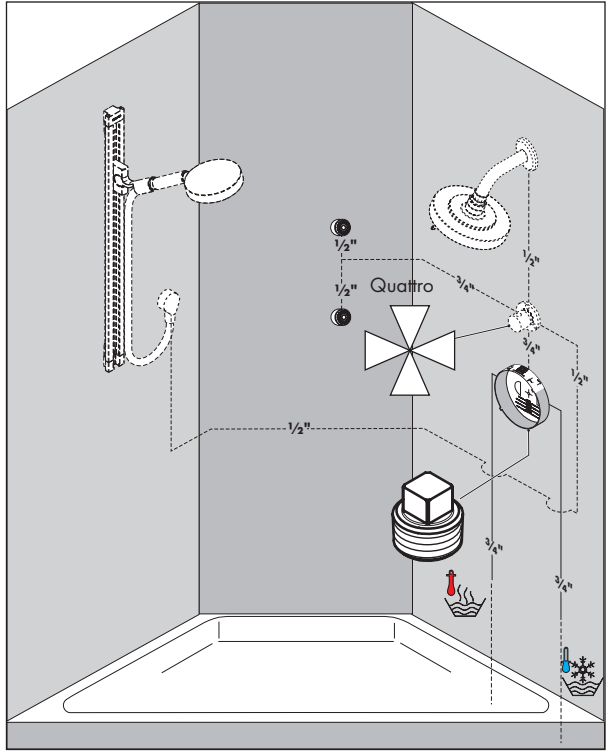
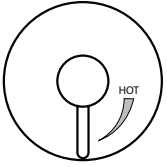
**Suggested Installations / Suggestions d'installation / Sugerencias de instalación**



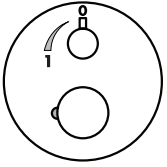
**or / o / ou**



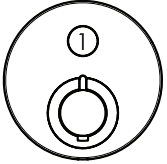
**or / o / ou**



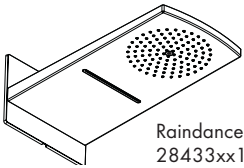
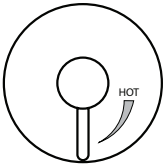
**Suggested Installations / Suggestions d'installation / Sugerencias de instalación**



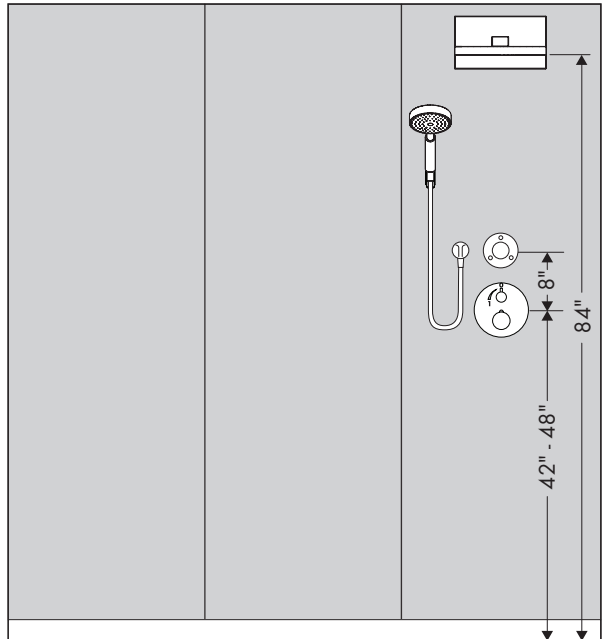
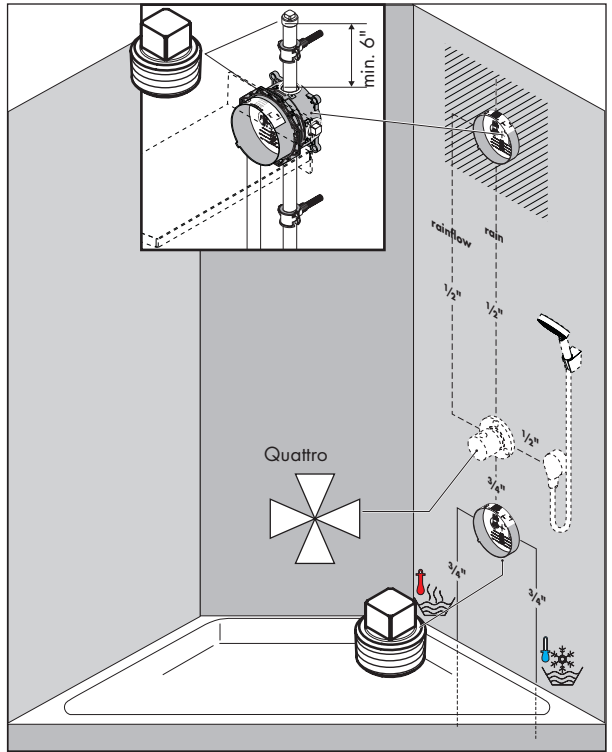
**or / o / ou**



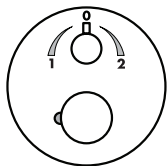
**or / o / ou**



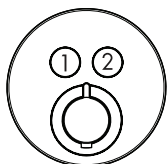
Raindance  
28433xx1



## Suggested Installations / Suggestions d'installation / Sugerencias de instalación



or / o / ou



Outlet #1 is the bottom outlet.

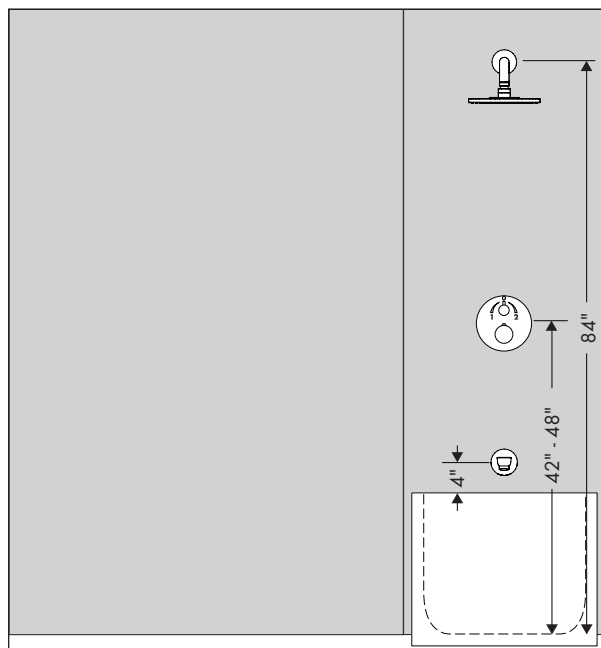
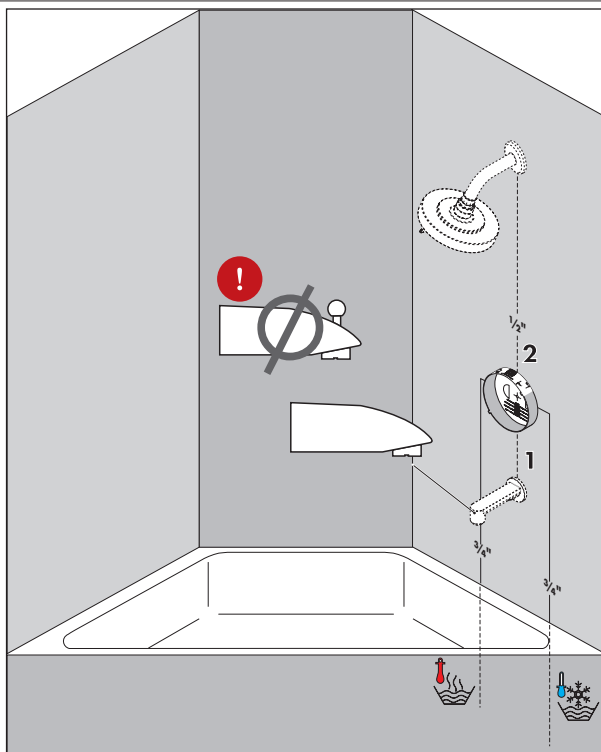
Outlet #2 is the top outlet.

Sortie № 1 est la sortie inférieure.

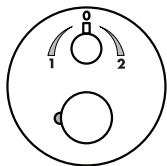
Sortie № 2 est la sortie supérieure.

Salida № 1 es la salida inferior.

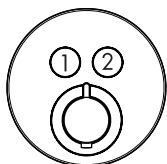
Salida № 2 es la salida superior.



**Suggested Installations / Suggestions d'installation / Sugerencias de instalación**



**or / o / ou**



Outlet #1 is the bottom outlet.

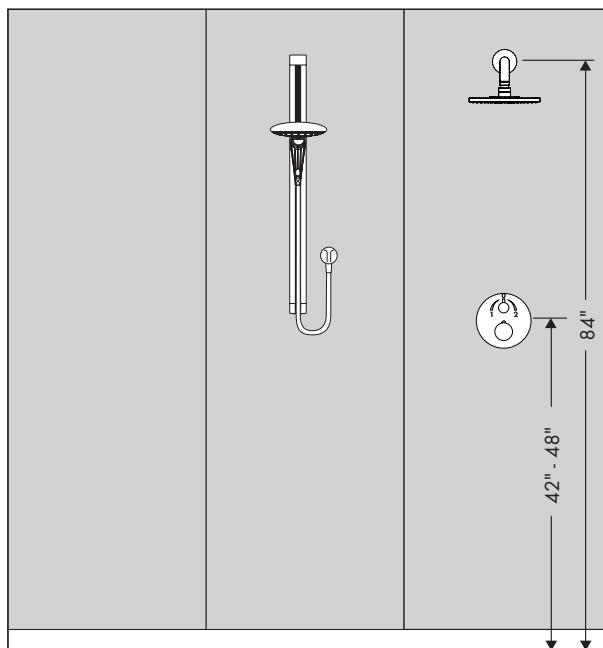
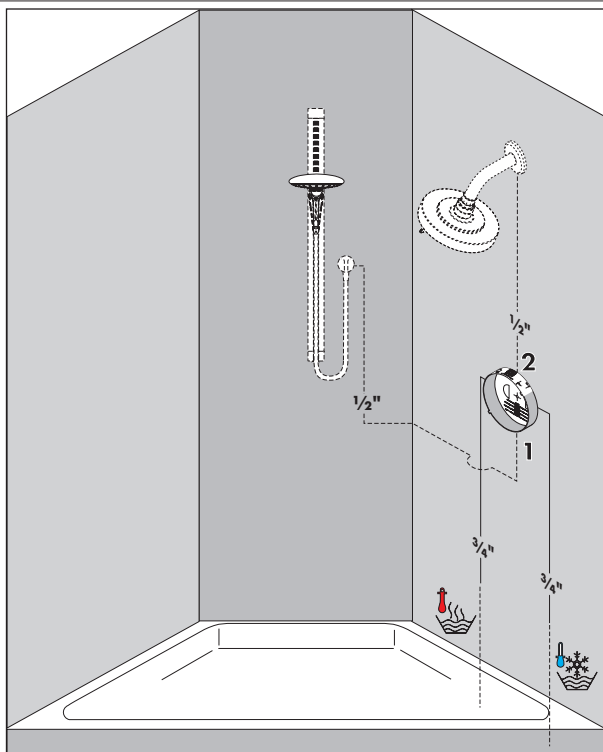
Outlet #2 is the top outlet.

Sortie № 1 est la sortie inférieure.

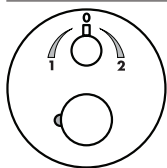
Sortie № 2 est la sortie supérieure.

Salida № 1 es la salida inferior.

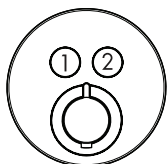
Salida № 2 es la salida superior.



# Suggested Installations / Suggestions d'installation / Sugerencias de instalación



or / o / ou



Outlet #1 is the bottom outlet.

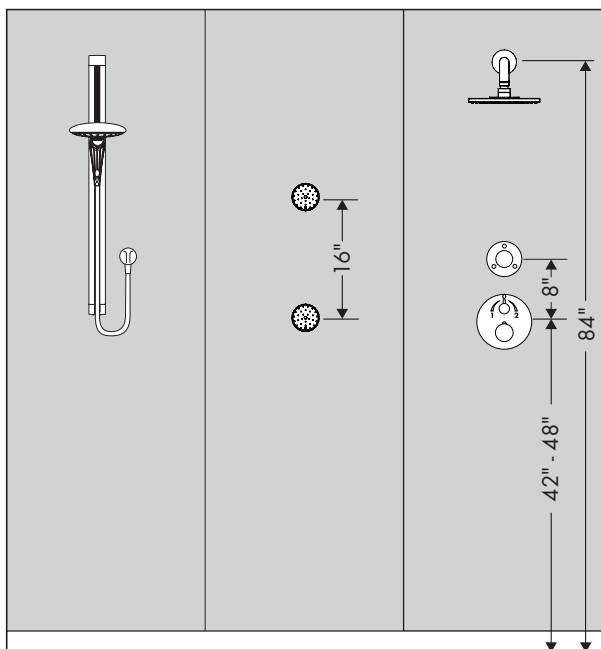
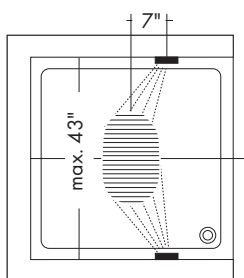
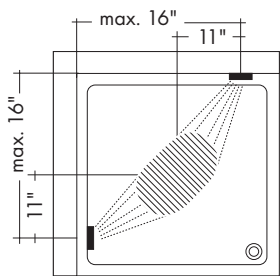
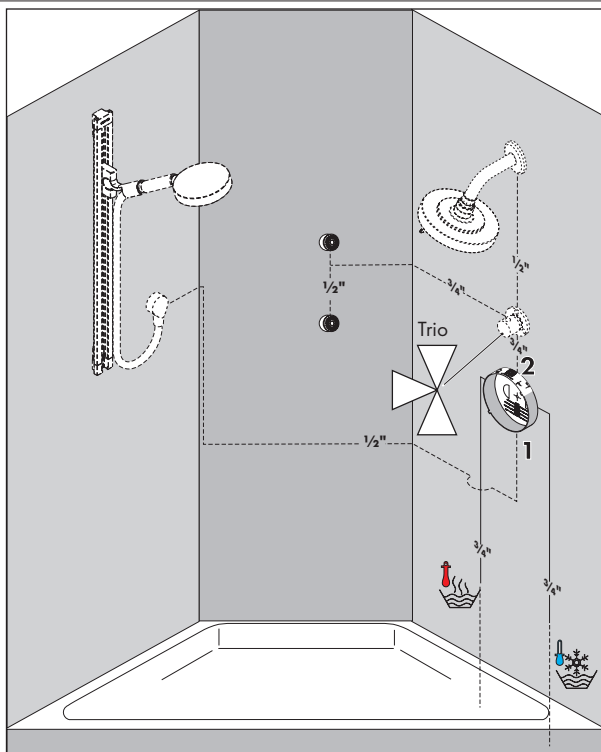
Outlet #2 is the top outlet.

Sortie № 1 est la sortie inférieure.

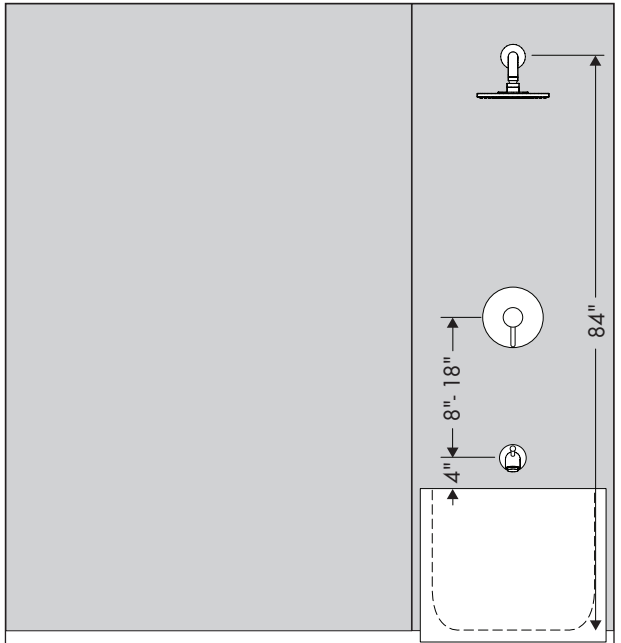
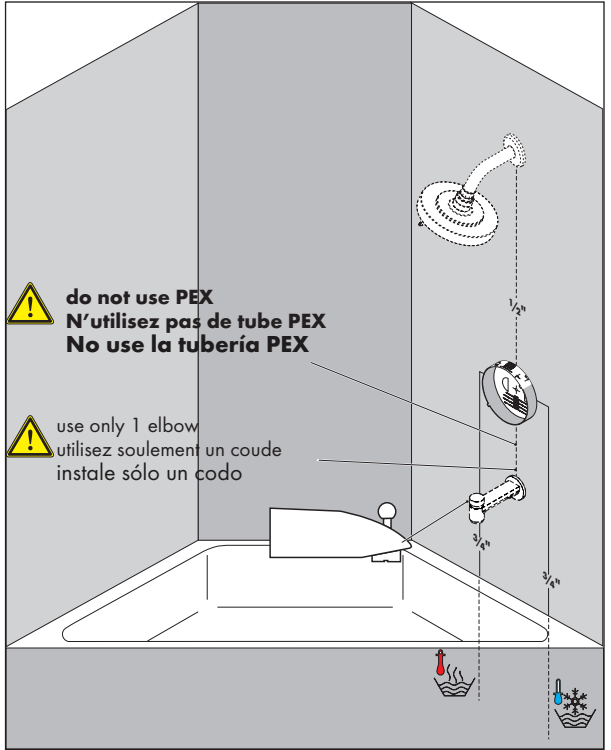
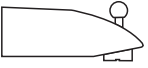
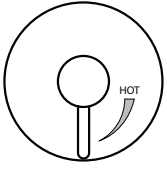
Sortie № 2 est la sortie supérieure.

Salida № 1 es la salida inferior.

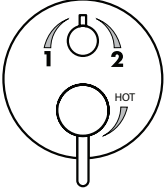
Salida № 2 es la salida superior.



**Suggested Installations / Suggestions d'installation / Sugerencias de instalación**



# Suggested Installations / Suggestions d'installation / Sugerencias de instalación



Outlet #1 is the top outlet.

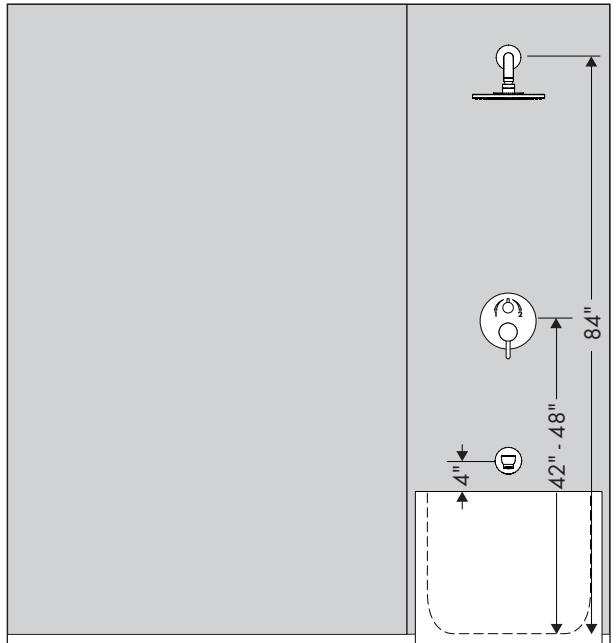
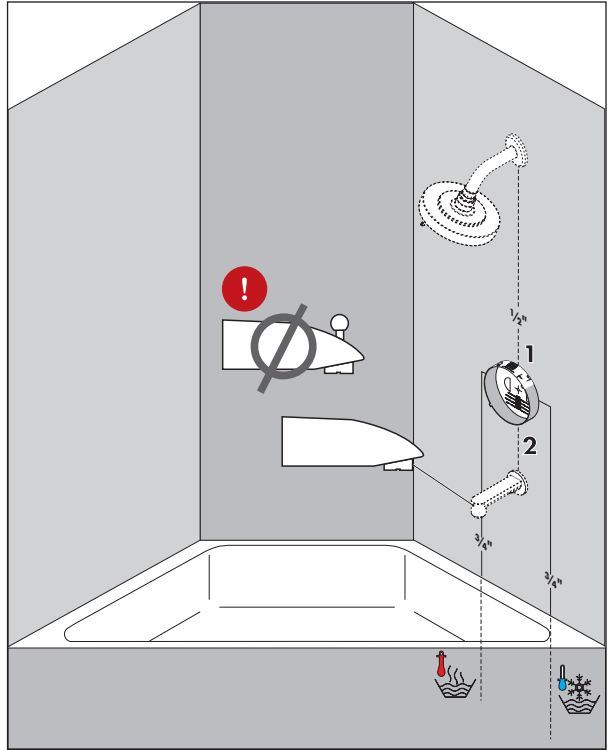
Outlet #2 is the bottom outlet.

Sortie № 1 est la sortie supérieure.

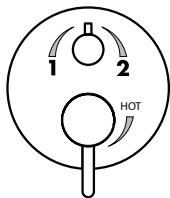
Sortie № 2 est la sortie inférieure.

Salida № 1 es la salida superior.

Salida № 2 es la salida inferior.



## Suggested Installations / Suggestions d'installation / Sugerencias de instalación



Outlet #1 is the top outlet.

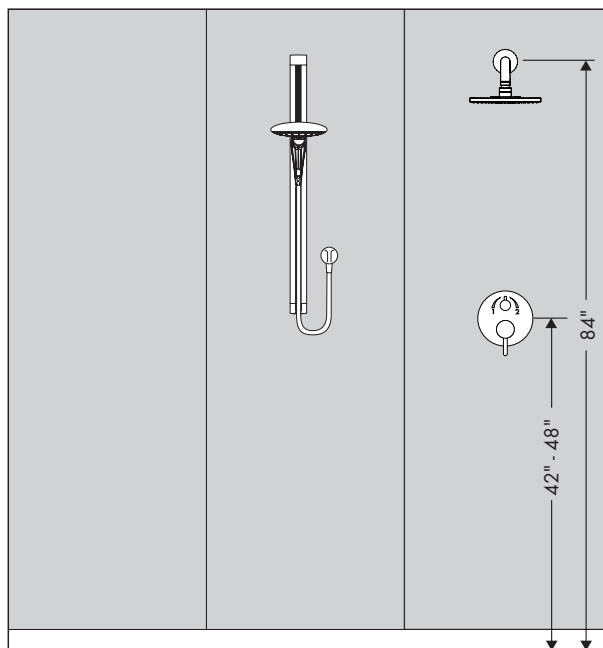
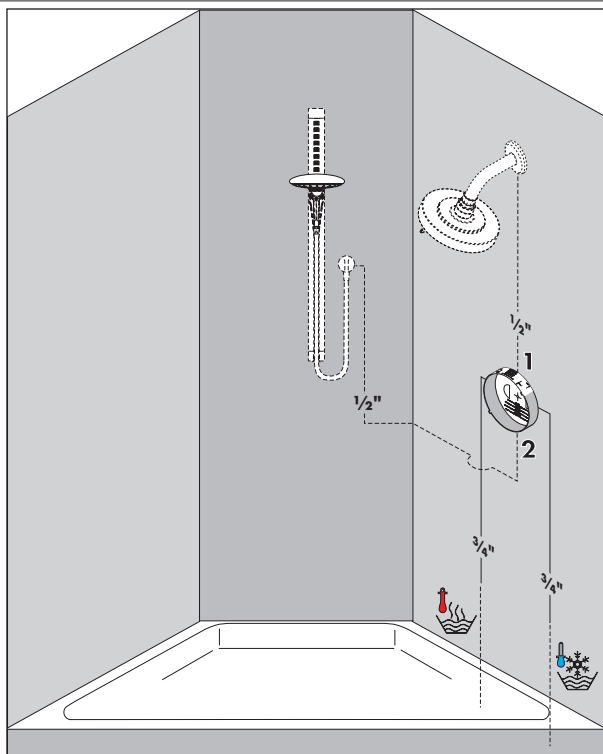
Outlet #2 is the bottom outlet.

Sortie № 1 est la sortie supérieure.

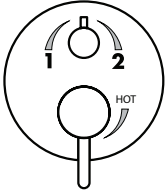
Sortie № 2 est la sortie inférieure.

Salida № 1 es la salida superior.

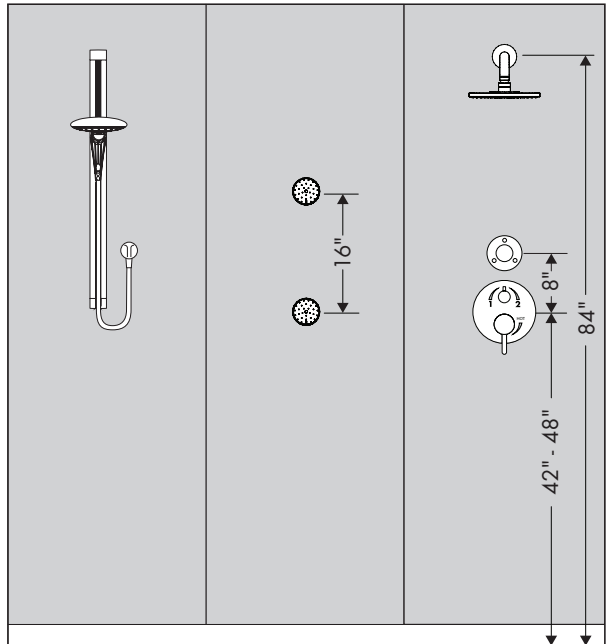
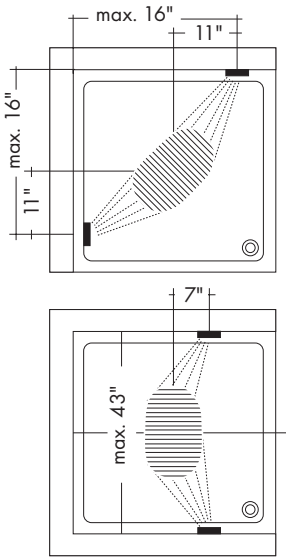
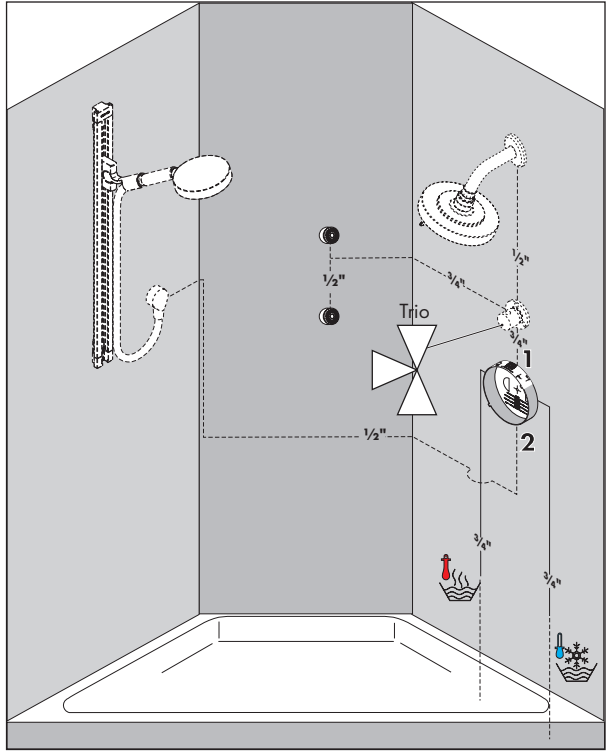
Salida № 2 es la salida inferior.



**Suggested Installations / Suggestions d'installation / Sugerencias de instalación**



Outlet #1 is the top outlet.  
 Outlet #2 is the bottom outlet.  
 Sortie № 1 est la sortie supérieure.  
 Sortie № 2 est la sortie inférieure.  
 Salida № 1 es la salida superior.  
 Salida № 2 es la salida inferior.



## Limited Consumer Warranty

This warranty is limited to products manufactured by Hansgrohe, Inc. ("Hansgrohe") that are purchased by a consumer in the United States or Canada after March 1, 1996, and installed in either the United States or in Canada.

### WHO IS COVERED BY THE WARRANTY

This limited warranty extends to the original purchaser only. This warranty is non-transferable. Hansgrohe neither assumes nor authorizes any person to create for it any other obligation or liability in connection with this product.

### LENGTH OF WARRANTY

If you are a consumer who purchased the product for use primarily for personal, family or household purposes, this limited warranty starts on the date of purchase and extends for as long as you own the product and the home in which the product is originally installed. If you purchased the product for use primarily for any other purpose, including, without limitation, a commercial purpose, this limited warranty starts on the date of purchase and extends (i) for 1 year, with respect to Hansgrohe and Commercial products, and (ii) for 5 years, with respect to Axor products. The Rubbed Bronze finish is subject to a 3-year limited warranty starting on the date of purchase.

### WHAT IS COVERED BY THE WARRANTY

This limited warranty covers only your Hansgrohe manufactured product. Hansgrohe warrants this product against defects in material or workmanship as follows:

Hansgrohe will replace at no charge for parts only or, at its option, replace any product or part of the product that proves defective because of improper workmanship and/or material, under normal installation, use, service and maintenance. If Hansgrohe is unable to provide a replacement and repair is not practical or cannot be made in timely fashion, Hansgrohe may elect to refund the purchase price in exchange for the return of the product. REPAIR OR REPLACEMENT (OR, IN LIMITED CIRCUMSTANCES, REFUND OF THE PURCHASE PRICE) AS PROVIDED UNDER THIS LIMITED WARRANTY IS THE EXCLUSIVE REMEDY OF THE PURCHASER.

### WHAT IS NOT COVERED BY THE WARRANTY

- A. Conditions, malfunctions or damage not resulting from defects in material or workmanship.
- B. Conditions, malfunctions or damage resulting from (1) normal wear and tear, improper installation, improper maintenance, misuse, abuse, negligence, accident or alteration; (2) the use of abrasive or caustic cleaning agents or "no-rinse" cleaning products, or the use of the product in any manner contrary to the product instructions; or (3)

conditions in the home such as excessive water pressure or corrosion.

- C. Labor and other expenses for disconnection, deinstallation, or return of the product for warranty service (including but not limited to proper packaging and shipping costs), or for installation or reinstallation of the product.
- D. Accessories, connected materials and products, or related products not manufactured by Hansgrohe.
- E. Any Hansgrohe or Axor product sold for display purposes.

### HANSGROHE SHALL NOT BE LIABLE TO PURCHASER OR ANY OTHER PERSON FOR ANY INCIDENTAL, SPECIAL OR CONSEQUENTIAL DAMAGES, ARISING OUT OF BREACH OF THIS LIMITED WARRANTY.

Some provinces and some states do not allow the exclusion or limitation of incidental or consequential damages, so the above limitation or exclusion may not apply to you.

### TO OBTAIN WARRANTY PARTS OR INFORMATION

Contact your Hansgrohe retailer, or contact Technical Service at:

Hansgrohe, Inc.  
1492 Bluegrass Lakes Parkway  
Alpharetta, GA 30004  
Toll-free 800-334-0455

In requesting warranty service, you will need to provide:

1. The sales receipt or other evidence of the date and place of purchase.
2. A description of the problem.
3. Delivery of the product or the defective part, postage prepaid and carefully packed and insured, to:

Hansgrohe, Inc.  
1492 Bluegrass Lakes Parkway  
Alpharetta, GA 30004  
Toll-free 800-334-0455

When warranty service is completed, any repaired or replacement product or part will be returned to you postage prepaid. REVISED MAY 1, 2016.

### PRODUCT INSTRUCTIONS AND QUESTIONS

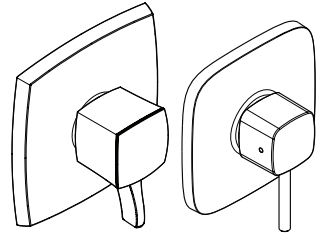
Upon purchase or prior to installation, please carefully inspect your Hansgrohe product for any damage or visible defect. Prior to installing, always carefully study the enclosed instructions on the proper installation and the care and maintenance of this product. If you have questions at any time about the use, installation or performance of your Hansgrohe product, or this warranty, please write us or call us toll-free at 800-334-0455.

**hansgrohe**

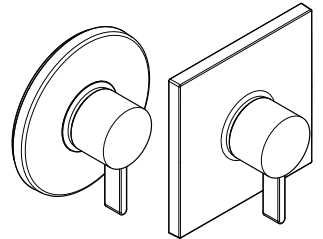
Hansgrohe, Inc. 1490 Bluegrass Lakes Parkway Alpharetta, GA 30004  
Tel. 800-334-0455 Fax 770-889-1783

[www.hansgrohe-usa.com](http://www.hansgrohe-usa.com)

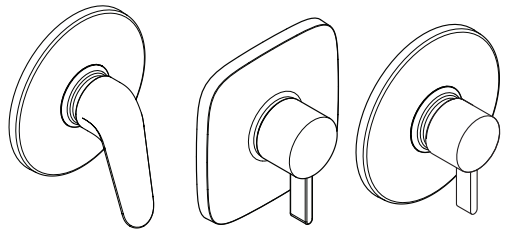
**EN** Installation / User Instructions / Warranty  
**FR** Instructions de montage / Mode d'emploi / Garantie  
**ES** Instrucciones de montaje / Manejo / Garantía



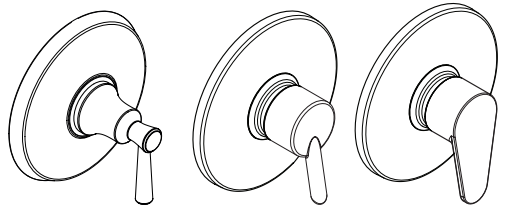
**Metropol C** 15769xx1  
**PuraVida** 15407xx1



**Round** 15739xx1  
**Square** 15724xx1



**Focus N** 71424xx1  
**Softcube** 15718xx1  
**S** 04233xx0



**Joleena** 04779xx0  
**S** 04441xx0  
**E** 04496xx0

# English

## Installation Considerations

**⚠ This product should be installed by a licensed professional plumber.**

- Please read over these instructions thoroughly before beginning installation. Make sure that you have all tools and supplies needed to complete the installation.
- This trim is for use with iBox Universal Plus model 01850181 (not included).

**⚠ Do not install a shut-off device on either outlet of this valve. Use of such a device can defeat the ability of the valve to balance the hot and cold water pressures.**

- This product is for use with shower heads rated at 1.1 GPM (4.2 L/min) or higher.
- To prevent scald injury, the maximum output temperature of the shower mixing valve must be no higher than 120°F (49°C). In Massachusetts, the maximum output temperature can be no higher than 112°F (44°C).

**⚠ Refer to the Cleaning Recommendations on page 33 when selecting a cleaning agent for this product. Do not use cleaning products containing chlorine bleach, lye, hydrochloric acid, formic acid, acetic acid, or abrasives.**

- Keep this booklet and the receipt (or other proof of date and place of purchase) for this product in a safe place. The receipt is required should it be necessary to request warranty parts.

## The rotational limit stop (see page 23)

**⚠ To reduce the risk of scald injury, adjust the rotational limit stop if:**

- The maximum output temperature is greater than 120°F (49°C) or that permitted by local plumbing code
- The temperature of the incoming hot or cold water supply changes seasonally, or if changes are made to the water heater.

## Technical Information

Water pressure	
recommended	15 - 75 PSI (0.1-0.5 MPa)
maximum	145 PSI (1 MPa)
Hot water temp.	
recommended	120°-140° F (49°- 60° C) *
maximum	176° F (80° C) *
Flow rate @ 44 PSI	5.5 GPM (20.8 l/min)

- \* Please know and follow all applicable local plumbing codes when setting the temperature on the water heater.

## À prendre en considération pour l'installation

⚠ Ce produit devrait être installé par un plombier professionnel certifié.

- Veuillez lire attentivement ces instructions avant de procéder à l'installation. Assurez-vous de disposer de tous les outils et du matériel nécessaires pour l'installation.
- Ce dispositif requiert une pièce intérieure 01850181.

⚠ **N'installez pas de dispositif d'arrêt sur une sortie quelconque de ce robinet. En interrompant l'écoulement de l'eau, ce dispositif peut empêcher le robinet d'équilibrer les pressions d'eau chaude et d'eau froide.**

- Ce produit devrait être seulement utilisé avec les pommes de douche évaluées à 1.1 GPM (4.2 l/min) ou plus.
- Pour empêcher des blessures par ébullition, la température de sortie maximale du robinet de douche ne doit pas excéder 120°F (49°C). Au Massachusetts, la température de sortie maximale du robinet de douche ne doit pas excéder 112°F (44°C).

⚠ **Reportez-vous aux recommandations pour le nettoyage à la page 33 au moment de sélectionner un agent de nettoyage pour ce produit. N'utilisez pas de produits de nettoyage contenant du chlore, du javellisant au chlore, de l'acide chlorhydrique, de l'acide formique, de l'acide acétique ou des abrasifs.**

- Conservez ce livret et le reçu (ou une autre preuve sur laquelle figurent la date et l'endroit de l'achat) pour ce produit dans un endroit sûr. Le reçu est requis si vous commandez des pièces sous garantie.

## La butée de limite de rotation (voir p. 23)

⚠ **Pour réduire les risques de blessures par brûlure, réglez la butée de limite de rotation si :**

- La température maximale de l'eau est supérieure à 120 °F (49° C) ou à la température permise par le code de plomberie local.
- La température de l'alimentation en eau chaude ou froide varie selon les saisons, ou des modifications sont apportées au chauffe-eau.

## Données techniques

Pression d'eau recommandée	15 - 75 PSI (0.1-0.5 MPa)
maximum	145 PSI (1 MPa)
Température d'eau chaude recommandée	120° - 140° F (49° - 60° C)*
maximum	176° F (80° C)*
Capacité nominale	5.5 GPM (20.8 l/min)

\* Vous devez connaître et respecter tous les codes de plomberie locaux applicables pour le réglage de la température du chauffe-eau.

## Consideraciones para la instalación

**⚠ Este producto debe ser instalado por un plomero profesional matriculado.**

- Antes de comenzar la instalación, lea estas instrucciones detenidamente. Asegúrese de tener las herramientas y los insumos necesarios para completar la instalación.
- La unidad requiere una pieza interior de válvula 01850181.

**⚠ No instale un aparato de corte o cierre en cualquiera de las tomas de esta válvula. Cuando este tipo de aparato cierra el flujo de agua, puede hacer fallar la habilidad de la válvula de balancear las presiones del agua caliente y fría.**

- Este producto debe ser utilizado sólo con alcachofas de la ducha valoradas en 1.1 GPM (4.2 L/min) o más.
- Para evitar escaldaduras, la máxima temperatura de salida de la válvula de la ducha no debe exceder los 120°F (49°C). En Massachusetts, la máxima temperatura de salida de la válvula de la ducha no debe exceder los 112°F (44°C).

**⚠ Consulte las Recomendaciones de Limpieza en la página 34 para seleccionar un agente de limpieza para este producto. No use productos de limpieza que contengan blanqueador con cloro, lejía, ácido clorhídrico, ácido fórmico, ácido acético o abrasivos.**

- Mantenga este folleto y el recibo (u otro comprobante del lugar y fecha de compra) de este producto en lugar seguro. El recibo se requiere en caso de ser necesario solicitar piezas bajo garantía.

## El tope límite rotacional (ver página 23)

**⚠ Para evitar lesiones por escaldadura, ajuste el tope límite rotacional si:**

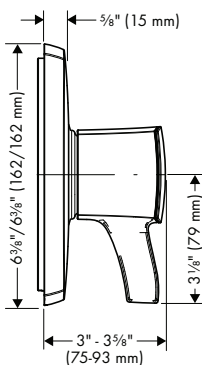
- La temperatura máxima de salida es mayor a 120°F (49°C) o la temperatura permitida por el código de plomería local.
- La temperatura del suministro de entrada de agua caliente o fría cambia estacionalmente, o si se realizan cambios al calentador de agua.

## Datos técnicos

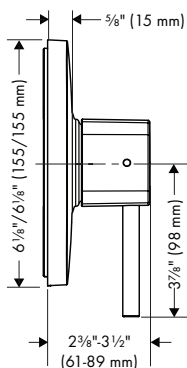
Presión en servicio	
recomendada	15 - 75 PSI (0.1-0.5 MPa)
máximo	145 PSI (1 MPa)
Temperatura del agua caliente	
recomendada	120°-140° F (49°-60°C)*
máximo	176°F (80°C)*
Caudal máximo	5.5 GPM (20.8 l/min)*

\* Debe conocer y cumplir todos los códigos locales aplicables para ajustar la temperatura del calentador de agua.

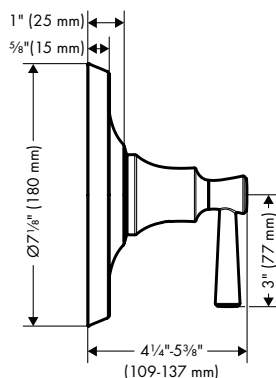
**Metropol C**  
15769XX1



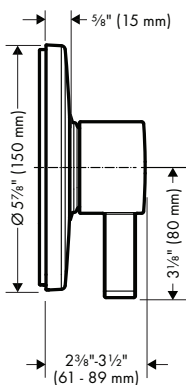
**PuraVida**  
15407XX1



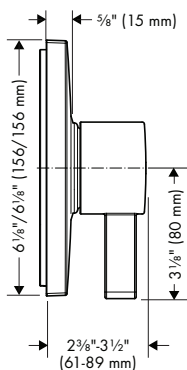
**Joleena**  
04779XX0



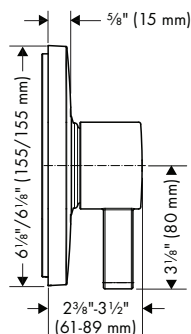
**Round**  
15739XX1



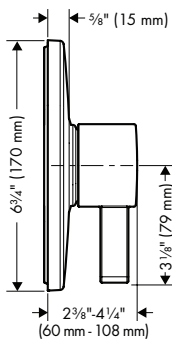
**Square**  
15724XX1



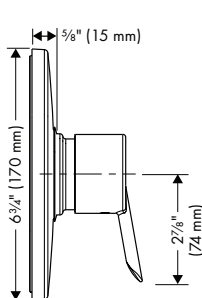
**Softcube**  
15718XX1



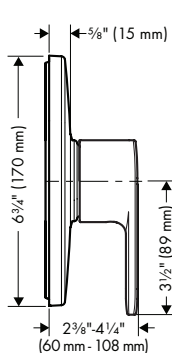
**S**  
04233XX0



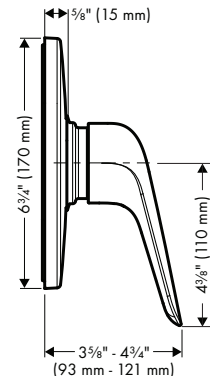
**S**  
04441XX0



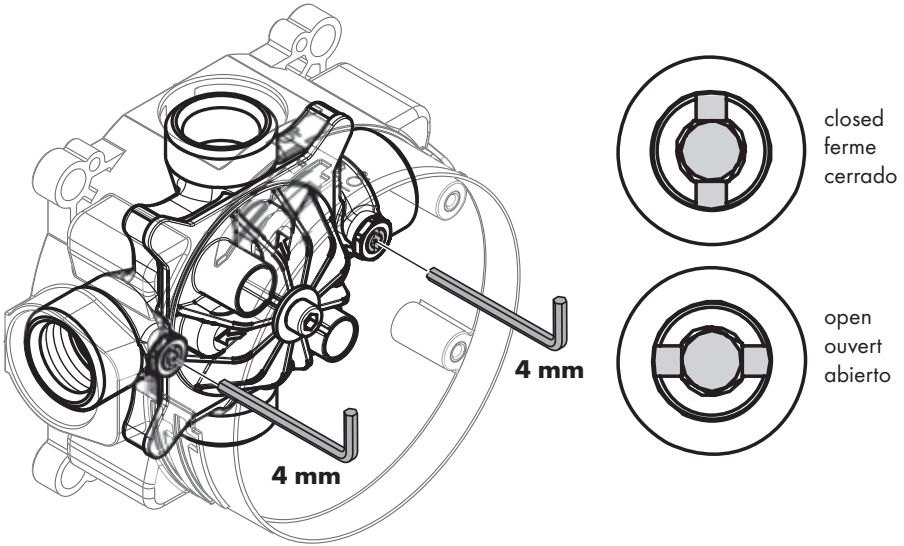
**E**  
04496XX0



**Focus N**  
71424XX1



## Service Stops / Butées d'arrêt d'isolation / Cierres de servicio



### ⚠ Important

The 01850181 iBox Universal Plus rough valve (not included) incorporates service (isolation) stops on the hot and cold inlets.

Use a 4 mm Allen wrench to open and close the stops.

### ⚠ Avis

Le corps d'encastrement iBox Universal Plus, #01850181, (non compris) inclut les arrêts d'isolation service.

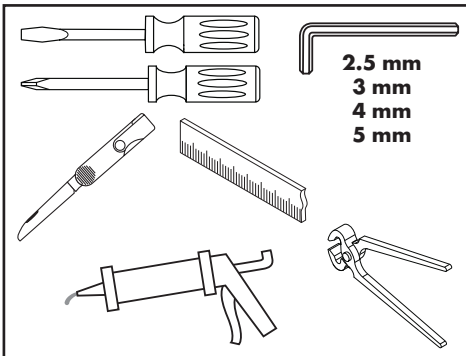
Utiliser un clé hexagonale de 4 mm pour ouvrir et fermer les.

### ⚠ Importante

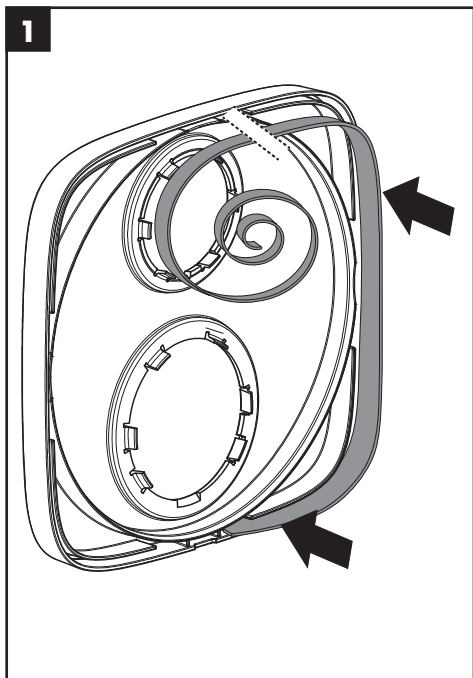
El cuerpo empotrado iBox Universal Plus, #01850181, (no incluido) incluye los cierres de servicio.

Utilice una llave hexagonal de 4 mm para abrirlas y cerrarlas.

## Tools Required / Outils Requis / Herramientas Utiles



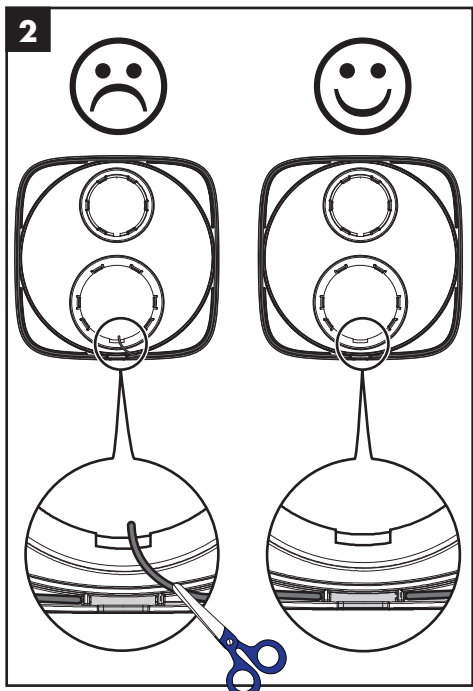
## Install the sealing gasket / Installez le joint d'étanchéité / Instale la junta de sellado



**Square and SoftCube escutcheons only:** Push the flexible sealing gasket into the channel on the rear of the escutcheon.

**Écusson Square et SoftCube uniquement :** Poussez le joint d'étanchéité flexible dans le canal à l'arrière de l'écusson.

**Escudos Square y SoftCube solamente:** Empuje la junta de sellado flexible en el canal de la parte trasera del escudo.



The gasket should not go into the notch on the bottom of the escutcheon.

If the sealing gasket is too long, trim it.

Le joint ne doit pas entrer dans l'encoche au bas de l'écusson.

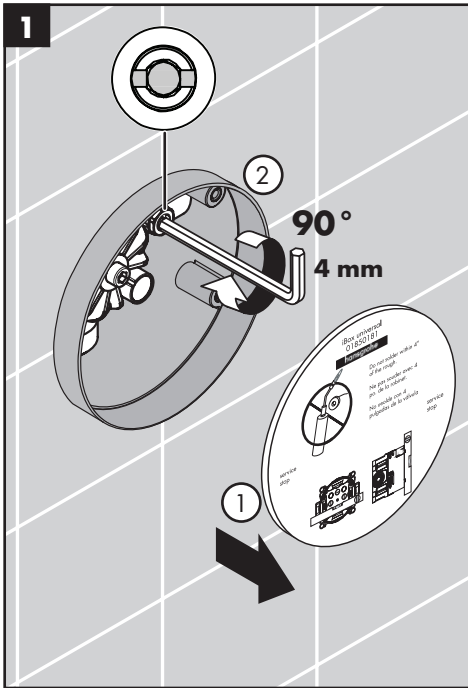
Si le joint d'étanchéité est trop long, coupez-le.

La junta no debe entrar en la muesca en la parte inferior del escudo.

Si la junta de sellado es demasiado larga, recórtela.



## Shower Only / Douche seulement / Ducha solamente



### Flush the hot and cold supplies:

Remove the dust cover.

Open the cold stop.

### Rincez les conduites d'alimentation de l'eau chaude et de l'eau froide:

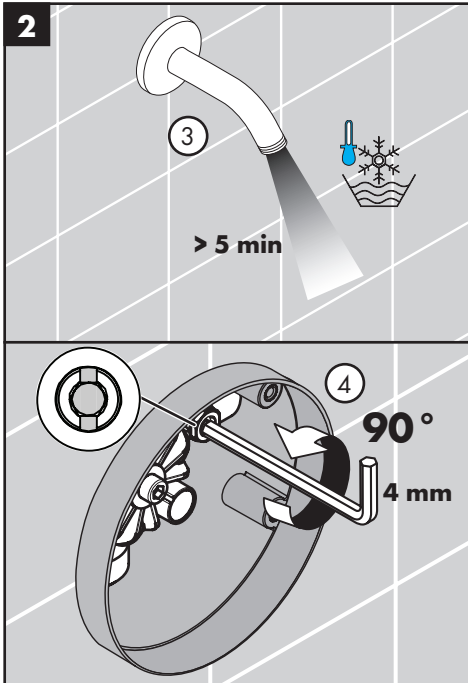
Retirez l'étiquette.

Ouvrez l'eau froide à la butée d'arrêt d'isolation.

### Lave los suministros frío y caliente:

Retire la etiqueta.

Abra el paso del agua fría en el cierre de servicio.



Allow the cold supply to flush for at least five minutes.

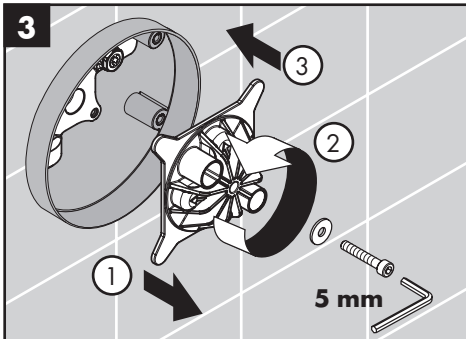
⚠ **Close the cold stop.**

Rincez le conduite de l'eau froide pour au moins 5 minutes.

⚠ **Fermez l'eau froide à la butée d'arrêt d'isolation.**

Lave el suministro de agua fría para por lo menos cinco minutos.

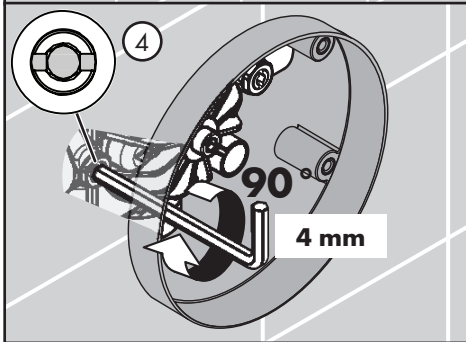
⚠ **Cierre el paso del agua fría en el cierre de servicio.**



Remove the flushing block. Turn it 90° and reinstall.

Open the hot stop.

⚠ **To reduce the risk of scald injury, avoid skin contact with water.**



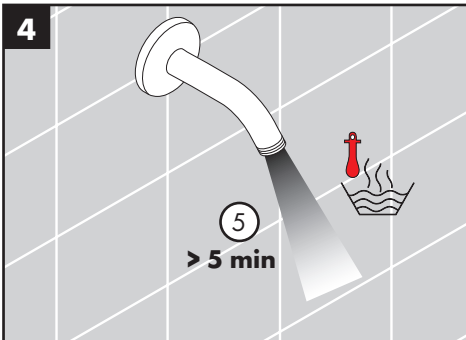
Ouvrez l'eau chaude à la butée d'arrêt d'isolation.

⚠ **Pour réduire les risques de blessures par brûlure, évitez le contact de la peau avec l'eau.**

Retire el inserto de lavado. Gírelo 90° y reinstálolo.

Abra el paso del agua caliente en el cierre de servicio.

⚠ **Para evitar lesiones por escaldadura, evite el contacto de la piel con el agua.**

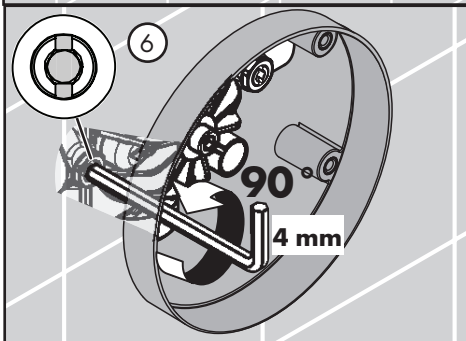


Allow the hot supply to flush for at least 5 minutes.

⚠ **Close the hot stop.**

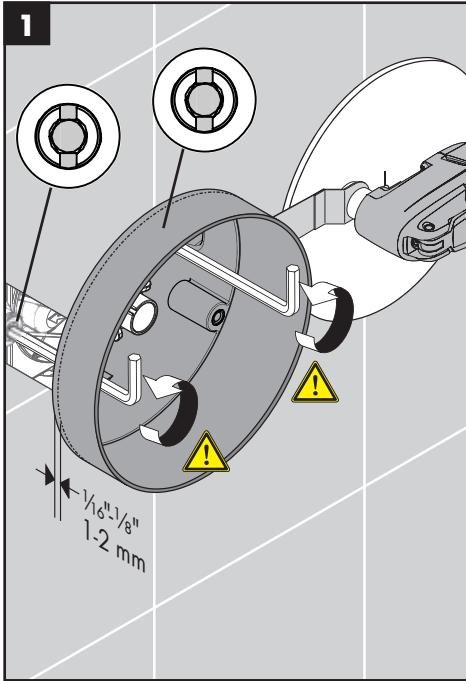
Rincez le conduite de l'eau chaude pour au moins 5 minutes.

⚠ **Fermez l'eau chaude.**



Lave el suministro de agua caliente para por lo menos cinco minutos.

⚠ **Cierre el paso del agua caliente en el cierre de servicio.**



⚠ **To reduce the risk of scald injury and property damage, make sure the stops are closed.**

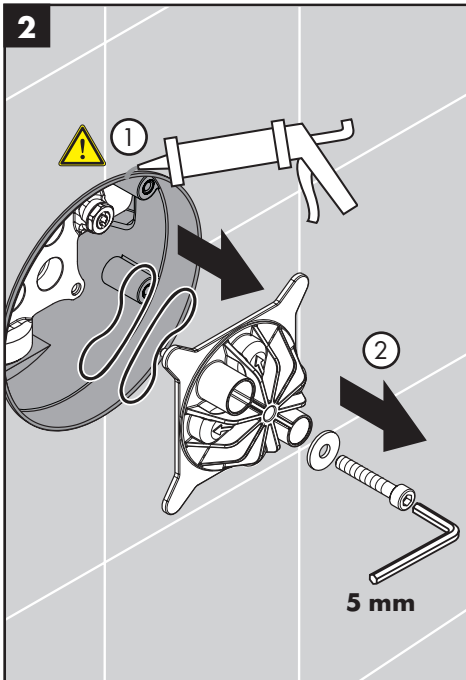
Cut the plaster shield so that it extends  $\frac{1}{16}$ " -  $\frac{1}{8}$ " (1-2 mm) from the finished wall surface.

⚠ **Pour réduire les risques de blessures par brûlure et de dommages matériels, assurez-vous que les butées d'arrêt sont fermées.**

Coupez le protecteur de façon à ce qu'une partie de  $\frac{1}{16}$  à  $\frac{1}{8}$  po (1-2 mm) soit à l'extérieur de la surface du mur fini.

⚠ **Para evitar lesiones por escaldadura y daños a la propiedad, asegúrese de que los topes estén cerrados.**

Corte el protector de yeso de modo que sobresalga  $\frac{1}{16}$ " -  $\frac{1}{8}$ " (1-2 mm) de la superficie de la pared terminada.



Seal the wall around the plaster shield with water-proof sealant.

⚠ **Failure to seal the wall may result in property damage.**

Remove the flush insert screw, the flush insert, and the seals.

Scellez le mur autour du protecteur à l'aide d'un agent d'étanchéité.

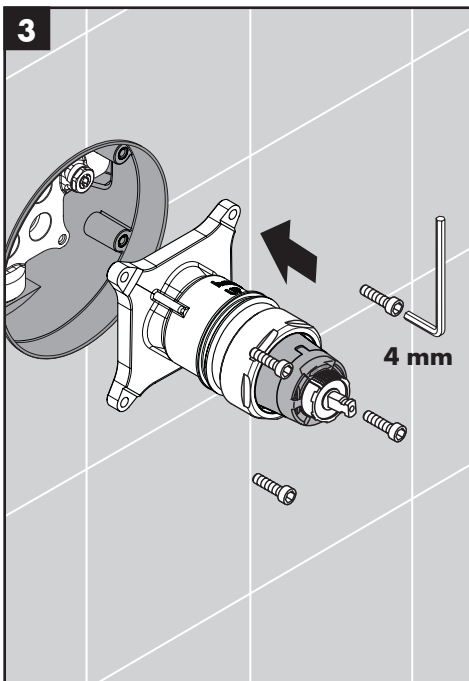
⚠ **Si le mur n'est pas scellé, l'eau pourrait éventuellement causer des dommages.**

Retirez la vis, la pièce d'insertion affleurante, et les joints.

⚠ **Selle la pared alrededor del protector de yeso con un sellador impermeable.**

Si no se sella la pared, pueden producirse daños por acción del agua.

Retire el tornillo, el inserto de lavado, y las juntas.



Install the function block.

Tighten the screws using a 4 mm Allen wrench.

---

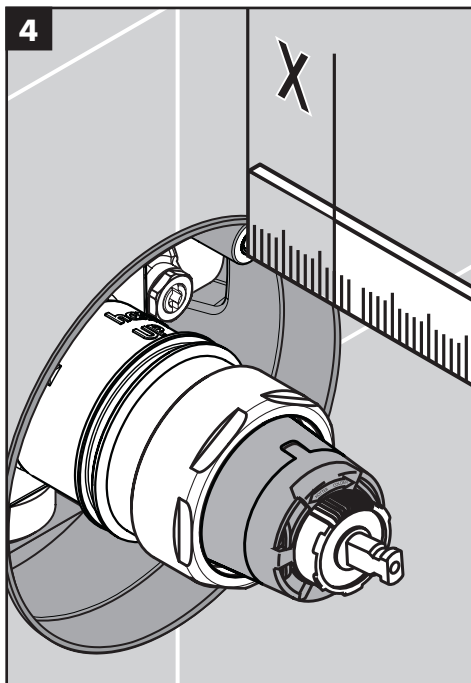
Insérez le bloc de fonction.

Installez les vis du bloc de fonction.

---

Inserte el bloque de función.

Instale los tornillos del bloque de función.



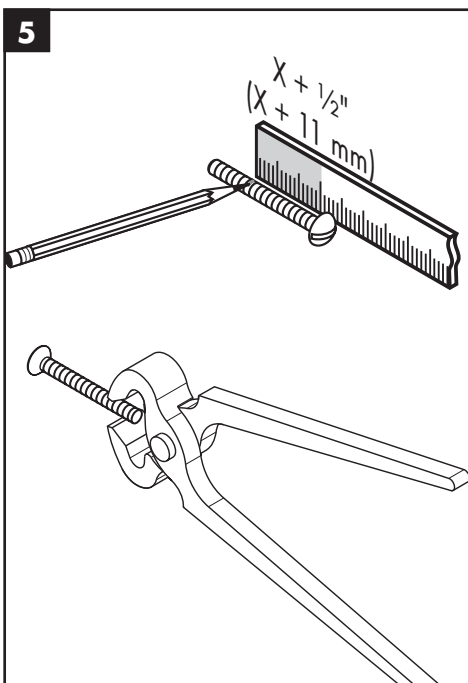
Measure the distance from the front of the plaster shield to one of the screw-in flanges ("X").

---

Mesurez la distance entre la surface du mur et la bride du vis. Notez la longueur mesurée (« X »).

---

Mida la distancia entre la superficie de la pared y la brida de tornillo. Anote esta medida ("X").



Add  $\frac{1}{2}''$  to this measurement.

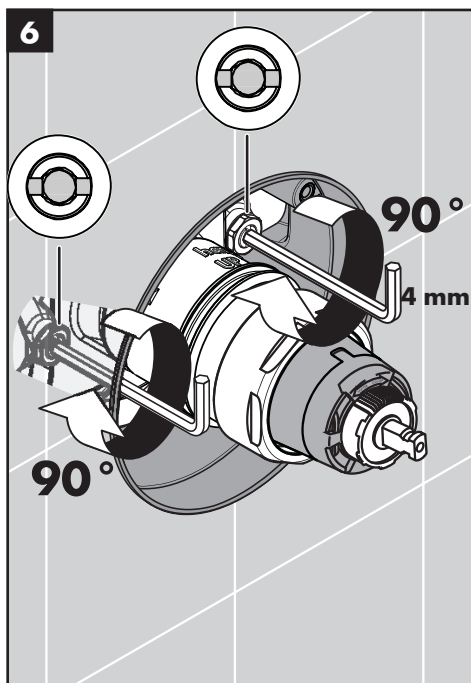
Cut each screw so that it is  $X + \frac{1}{2}''$  ( $X + 11 \text{ mm}$ ) long.

Ajoutez  $\frac{1}{2} \text{ po}$  à cette longueur « X ». Notez cette longueur.

Coupez les vis de façon à ce que celui-ci dépasse de  $\frac{1}{2} \text{ po}$  + la longueur X (11 mm + la longueur X).

Agregue  $\frac{1}{2}''$  a X. Anote esta medida.

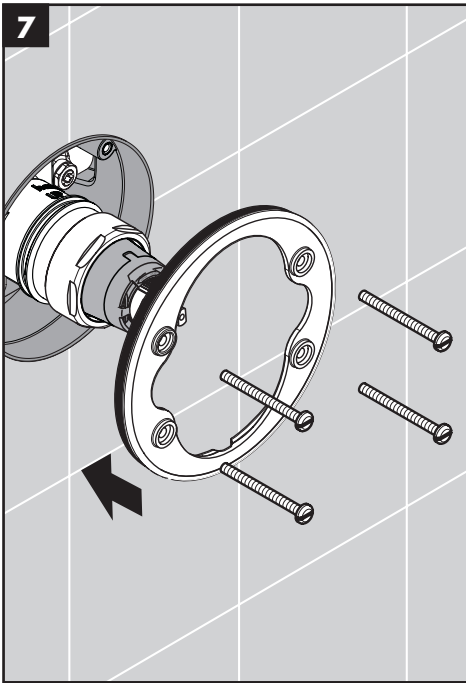
Corte el tornillo de modo que sobresalga  $\frac{1}{2}'' + X$  (11 mm + X).



Open the stops.

Ouvrez l'eau à les butées d'arrêt d'isolation.

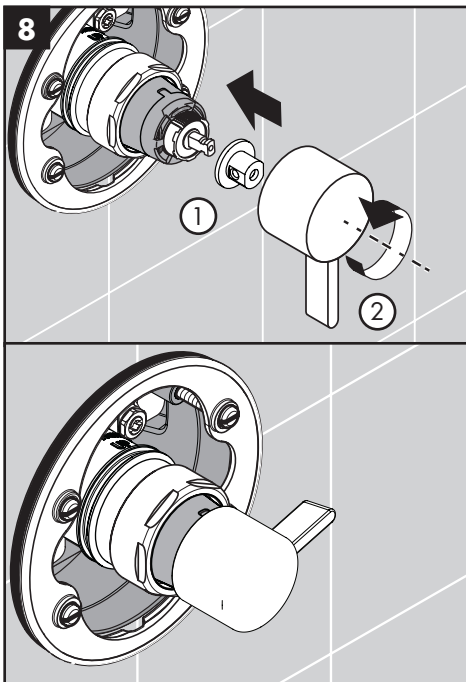
Abra el paso del agua en los cierres de servicio.



Install the carrier plate.

Installez la plaque-support.

Instale la placa del portador.



### Test the valve:

Place the adapter and the handle on the stem.

Turn the handle counter-clockwise as far as it will go.

### Testez le robinet:

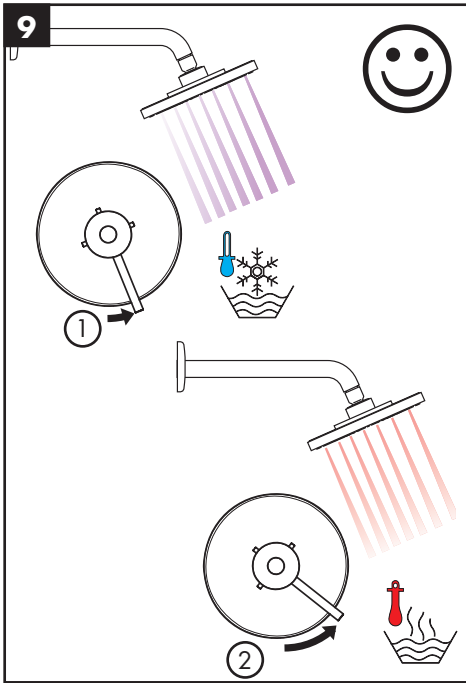
Placez ensuite l'adaptateur et la poignée sur la tige.

Tournez la manette dans le sens antihoraire jusqu'à l'extrémité de la plage.

### Pruebe la válvula:

Coloque el adaptador y la manija en la espiga.

Gire la manija en dirección contraria a las manecillas del reloj hasta que la manija pare.



Make sure that cold water flows from the valve first, and becomes warmer as the handle is turned.

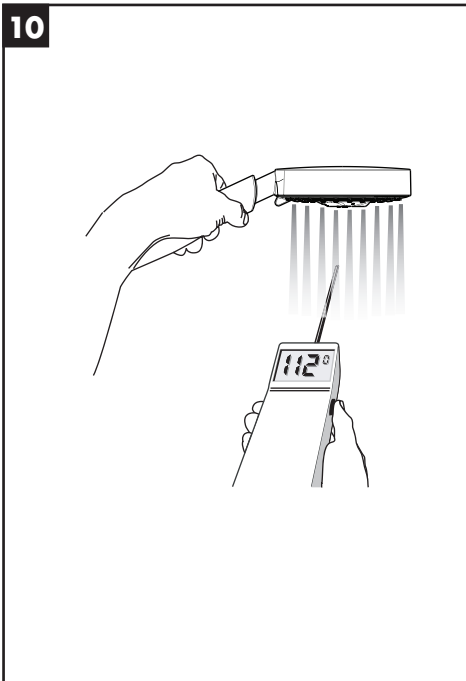
⚠ **Use caution with skin contact to hot water to reduce the risk of scald injury. If the valve opens through hot, reverse the cartridge. See page 20.**

Assurez-vous que l'eau froide s'écoule de le robinet en premier.

⚠ **Pour réduire les risques de blessures par brûlure, évitez le contact de la peau avec l'eau. Si le robinet s'ouvre en faisant couler l'eau chaude, voir page 20.**

Asegúrese que el agua fría fluya de la válvula primero.

⚠ **Para evitar lesiones por escaldadura, evite el contacto de la piel con el agua. Si la válvula abre en caliente, invierta el cartucho. Ver página 20.**



Measure the temperature of the output water.

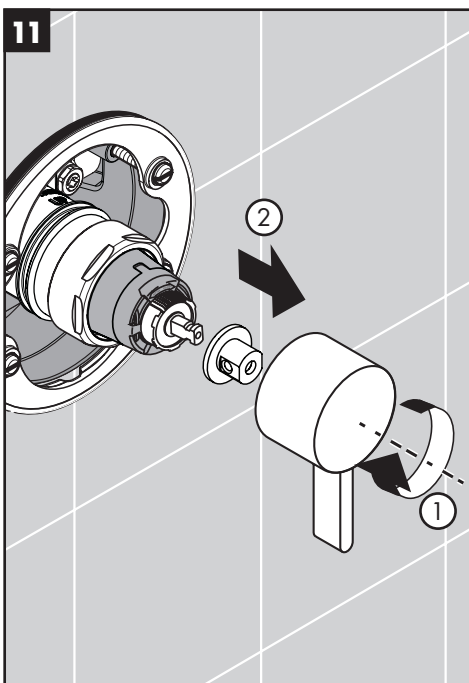
⚠ **If the maximum high temperature is greater than 120 °F or that permitted by local plumbing code, adjust the rotational limit stop. See page 23.**

Mettez le temperature de l'eau.

⚠ **Si la température maximale de l'eau est supérieure à 120 °F (49 °C) ou à la température permise par le code de plomberie local, voir page 23.**

Mida la temperatura del agua.

⚠ **Si la temperatura máxima de salida es mayor a 120 °F (49 °C) o la temperatura permitida por el código de plomería local, ver página 23.**



Turn the water off.

Remove the handle and the adapter.

---

Fermez l'eau.

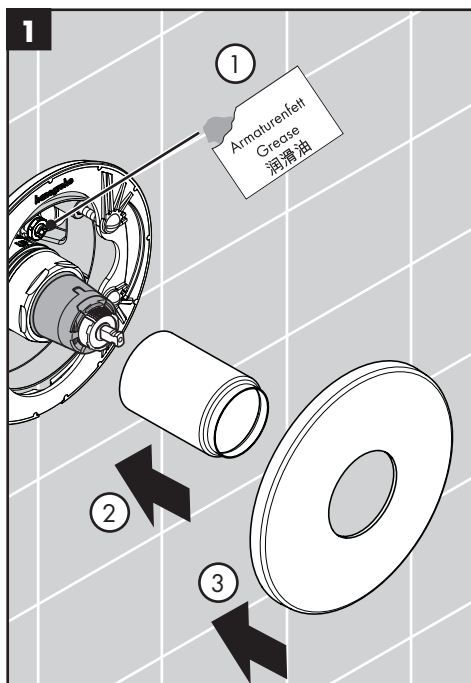
Retirez la poignée et l'adaptateur.

---

Cierre el agua.

Retire la manija y el adaptador.

## Installation / Installation / Instalación



Lubricate the cartridge o-ring using a small amount of white plumber's grease.

Install the sleeve.

Install the escutcheon.

Lubrifiez la joint torique sur la cartouche avec une petite quantité de graisse de plomberie blanche.

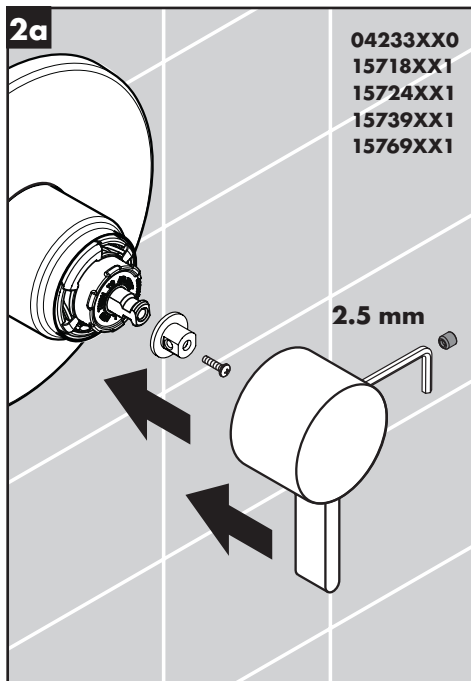
Installez le manchon.

Installez l'écusson.

Lubrique la junta del cartucho con una pequeña cantidad de grasa blanca para plomería.

Instale el manguito.

Instale el escudo.



Install the handle adapter and the screw.

Install the handle.

Tighten the handle screw.

Installez l'adaptateur et la vis.

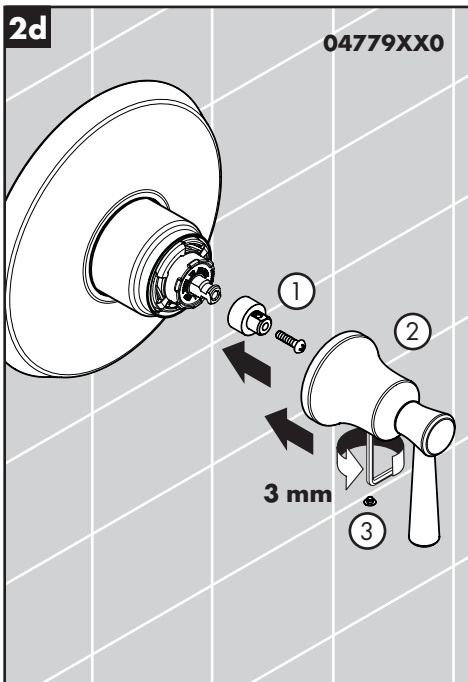
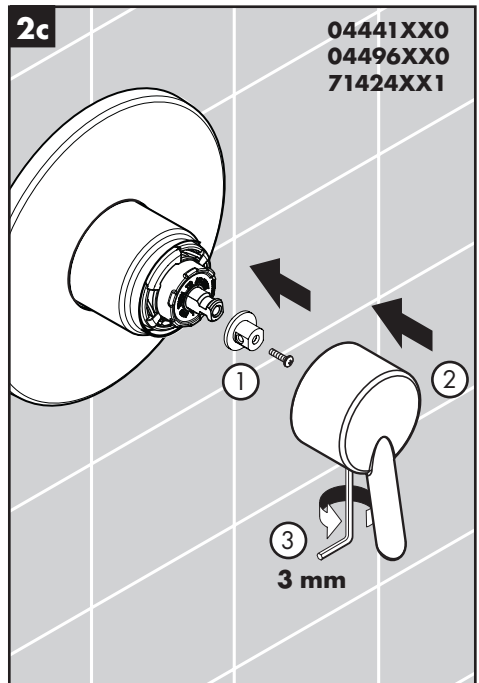
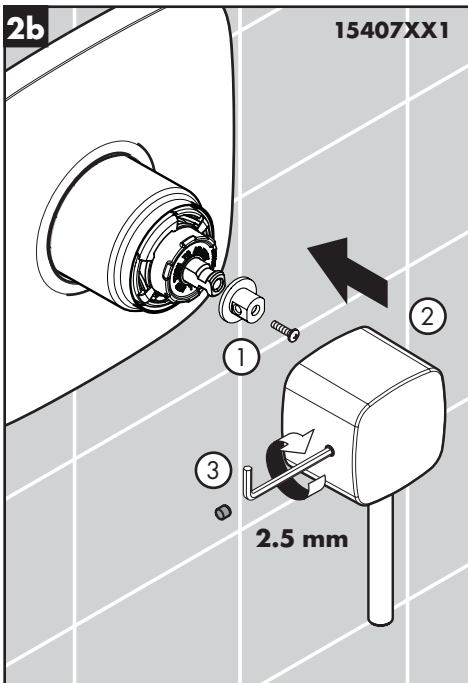
Installez la poignée.

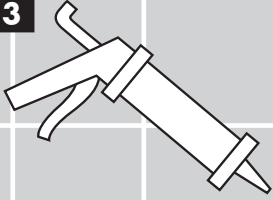
Serrez la vis de la poignée.

Instale el adaptador para la manija y el tornillo.

Instale el mando.

Apriete el tornillo.



**3****15407XX1  
15769XX1  
15724XX1  
15718XX1****15407XX1/ 15769XX1/  
15724XX1/15718XX1 only:**

Place a dab of waterproof sealant at the grout joints.

---

**15407XX1/ 15769XX1/  
15724XX1/15718XX1 seulement:**

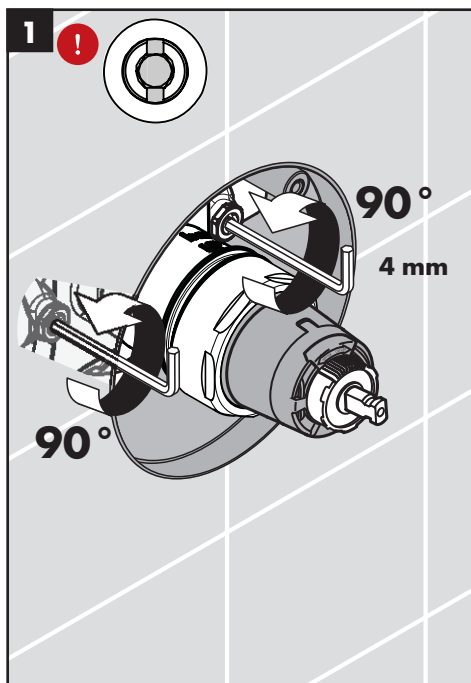
Appliquer une petite quantité de l'agent d'étanchéité aux joints de coulis.

---

**15407XX1/ 15769XX1/  
15724XX1/15718XX1 solamente:**

Coloque un poco de sellador a prueba de agua en las uniones de la lechada de cemento.

## Reverse the cartridge / Inversez la cartouche / Invierta el cartucho



⚠ Use caution with skin contact to hot water to reduce the risk of scald injury. If valve opens through hot, reverse the cartridge.

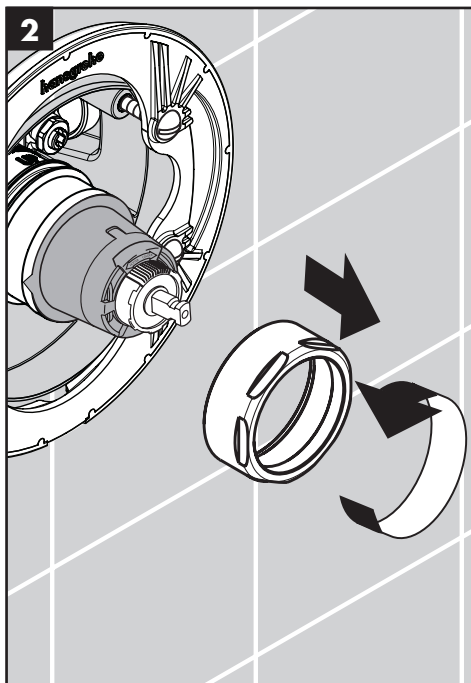
Close the stops.

⚠ Pour réduire les risques de blessures par brûlure, évitez le contact de la peau avec l'eau. Si le robinet s'ouvre en faisant couler l'eau chaude, inversez la cartouche.

Fermez l'eau à les butées d'arrêt d'isolation.

⚠ Para evitar lesiones por escaldadura, evite el contacto de la piel con el agua. Si la válvula abre en caliente, invierta el cartucho.

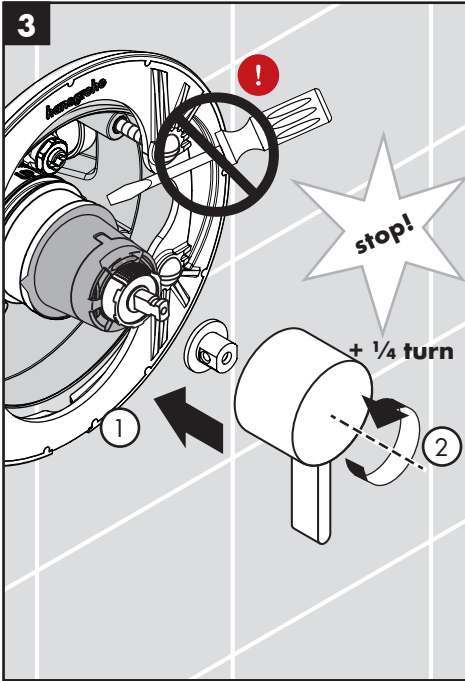
Cierre el paso del agua en la entrada del suministro o los cierres de servicio.



Unscrew the nut.

Dévissez l'écrou.

Desenrosque la tuerca.



⚠ **Do not attempt to pry the cartridge from the function block by using a screwdriver as doing so can damage the cartridge. Damage to the cartridge can result in property damage.**

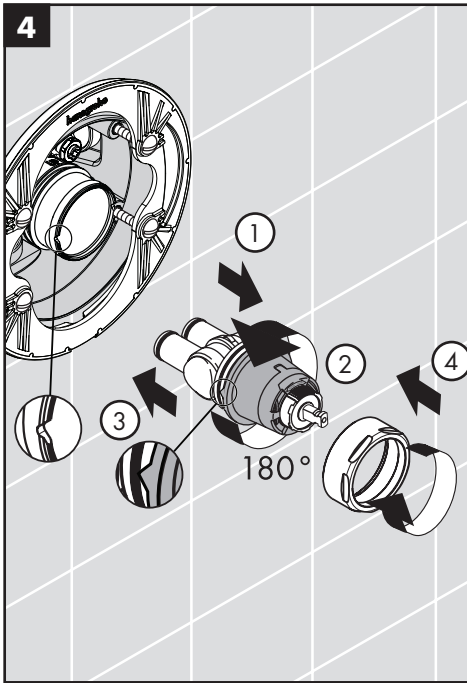
Place the adapter and the handle on the cartridge stem. Turn the handle counter-clockwise approximately  $\frac{1}{4}$  turn after hitting the stop.

⚠ **N'utilisez pas de tournevis comme levier pour faire sortir la cartouche du bloc de fonction. Une cartouche endommagée pourrait présenter une fuite, entraînant des dommages matériels.**

Placez l'adaptateur et la poignée sur la tige de la cartouche. Tournez la poignée dans le sens antihoraire. Tournez-la encore d'environ  $\frac{1}{4}$  de tour après avoir atteint la butée.

⚠ **No quite el cartucho del bloque de función utilizando un destornillador. Esto hará que el cartucho se dañe. Un cartucho dañado puede gotear y provocar daños a la propiedad.**

Coloque el adaptador y la manija en el vástago del cartucho. Gire la manija en sentido antihorario. Gire aproximadamente  $\frac{1}{4}$  después de alcanzar el tope.



Lift the cartridge out.

Turn the cartridge 180°, so that the "hot side" marking is on the right.

Install the cartridge

Install the nut.

Retirez la cartouche.

Tournez la cartouche de 180°, de façon à ce que la marque « hot side » soit à droite.

Installez la cartouche.

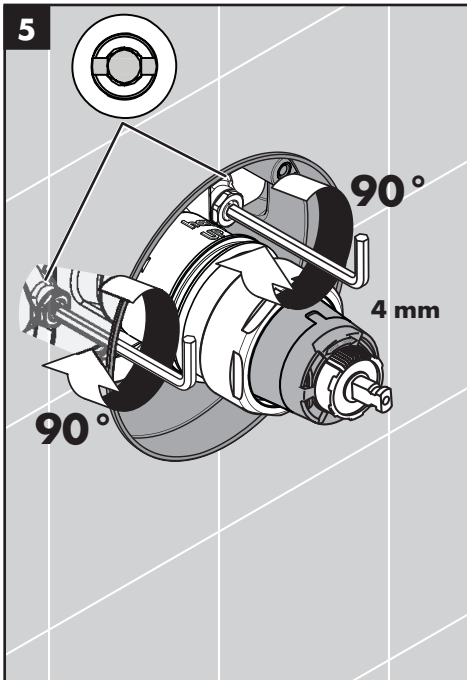
Installez l'écrou.

Levante el cartucho.

Gire el cartucho 180°, de modo que la marca del "hot side" (lado caliente) quede a la derecha.

Instale el cartucho.

Instale la tuerca.



Open the stops.

Continue the installation.

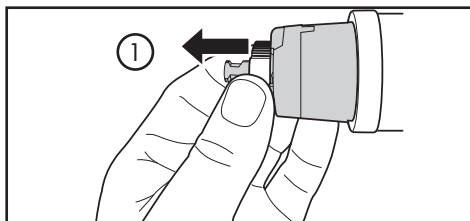
Ouvrez l'eau à les butées d'arrêt d'isolation.

Poursuivez l'installation.

Abra los pasos del agua en los cierres de servicios.

Continúe la instalación.

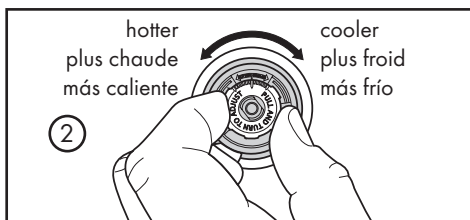
## Adjust the Rotational Limit Stop / Réglez la butée de limite de rotation / Ajuste el tope límite rotacional



Pull the white rotational limit stop outward.

Tirez vers extérieur l'arrêt de limite de rotation.

Tire la parada de límite rotacional de color blanco hacia afuera.



Rotate clockwise to decrease the maximum temperature. Rotate counter-clockwise to increase the maximum temperature.

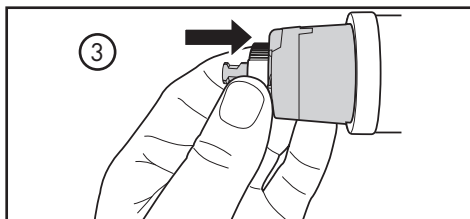
The temperature change per notch may be anywhere from 4° - 16° F, depending on local inlet conditions. Repeat as necessary.

Tournez-le. La température diminue dans le sens horaire et augmente dans le sens antihoraire.

La variation de température est de 4 à 16 °F par cran, selon la température de l'eau d'alimentation. Refaites le réglage au besoin.

Girarla. Al mover en dirección de las manecillas del reloj reducirá la temperatura del agua de salida, y al contrario aumentará la temperatura del agua de salida.

El cambio de temperatura por cada diente (muesca) puede ser de 4°F-16°F dependiendo de la condición del agua de entrada. Si es necesario repítalo.



When finished, make sure that the rotational limit stop is fully retracted.

Continue the installation.

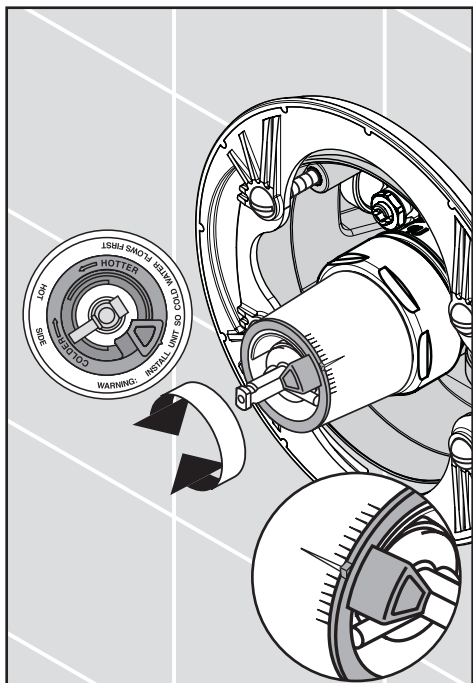
Lorsque vous avez fini, assurez-vous que l'arrêt de limite de rotation soit complètement rétracté dans sa position de logement.

Poursuivez l'installation.

Cuando haya terminado, asegúrese de que la Parada de Límite Rotacional esté completamente retraída a la posición sentada.

Continúe la instalación.

**Adjust the Rotational Limit Stop - old style cartridge / Réglez la butée de limite de rotation - cartouche de type ancien / Ajuste el tope límite rotacional - cartucho de tipo viejo**



Turn the rotational limit stop, clockwise to make the water cooler, counter-clockwise to make it warmer.

Depending on local conditions, each notch represents a change in temperature of 4°F - 16°F.

Continue the installation.

---

Tournez la butée de limite de rotation dans le sens horaire pour que l'eau soit plus froide, ou dans le sens antihoraire pour qu'elle soit plus chaude.

Tout dépendant de la région, chaque encoche représente une variation de température de -16 °C à -9 °C (4 °F à 16 °F).

Poursuivez l'installation.

---

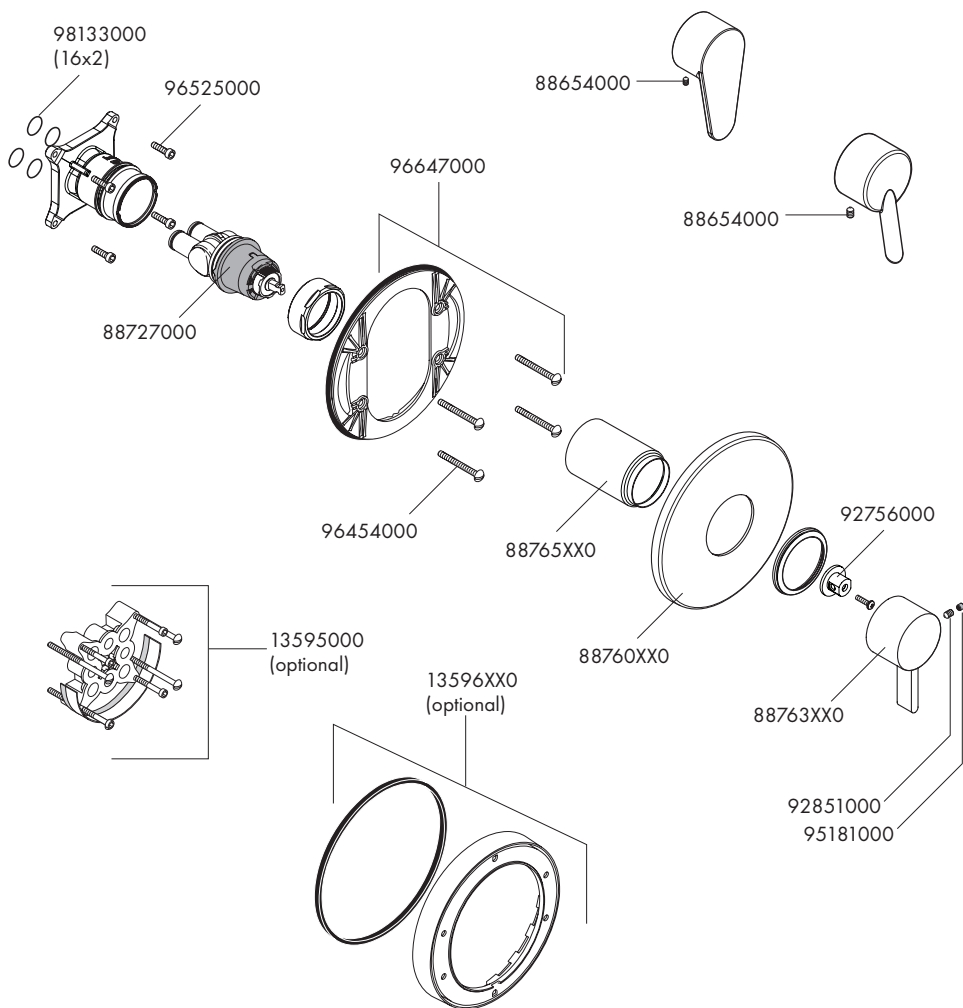
Gire el tope límite rotacional en sentido horario para enfriar el agua, y en sentido antihorario para calentarla.

Dependiendo de las condiciones locales, cada ranura representa un cambio en la temperatura de 4°F - 16°F.

Continúe la instalación.

# Replacement Parts / Pièces détachées / Repuestos

**S** 04233XX0      **E** 04496XX0  
**S** 04441XX0

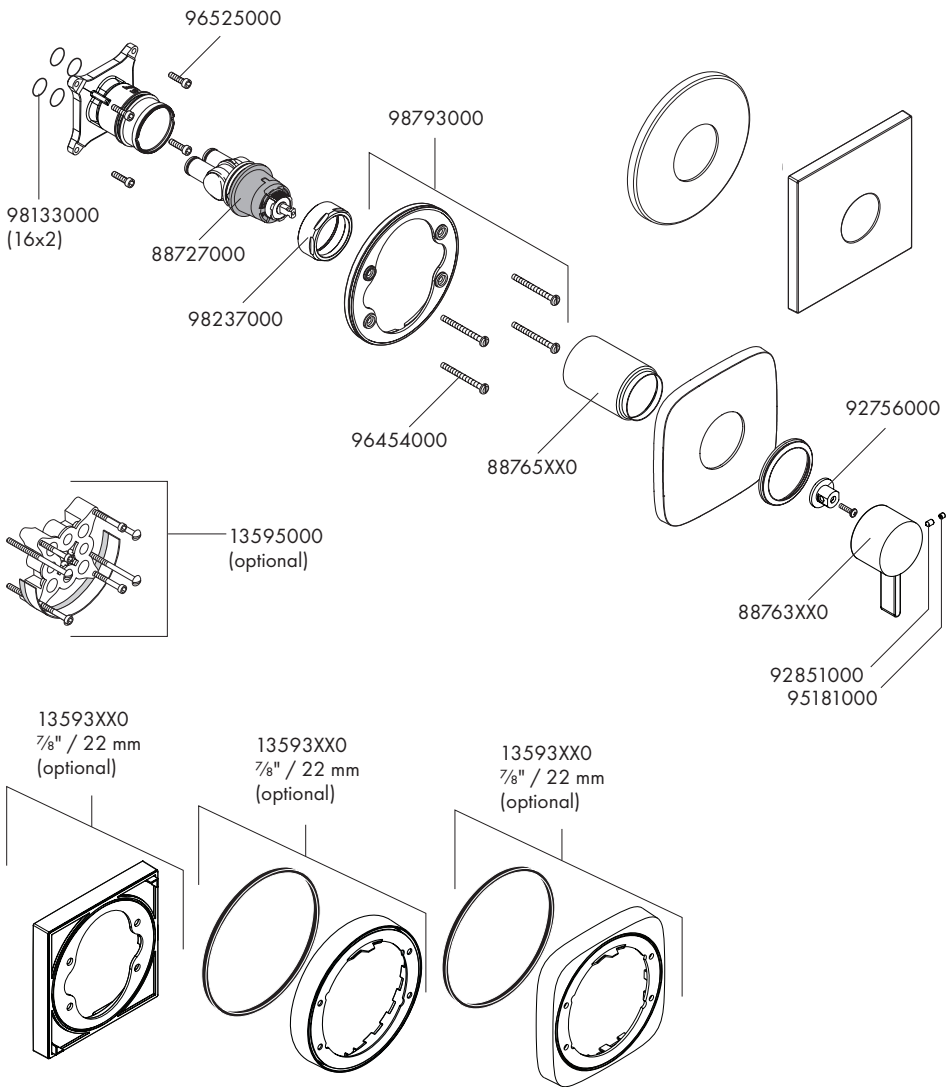


**XX = Colors / Couleurs / Acabados**

- 00 = Chrome
- 82 = Brushed Nickel
- 83 = Polished Nickel

**Round**  
15739XX1  
**Square**  
15724XX0

**SoftCube**  
15718XX1

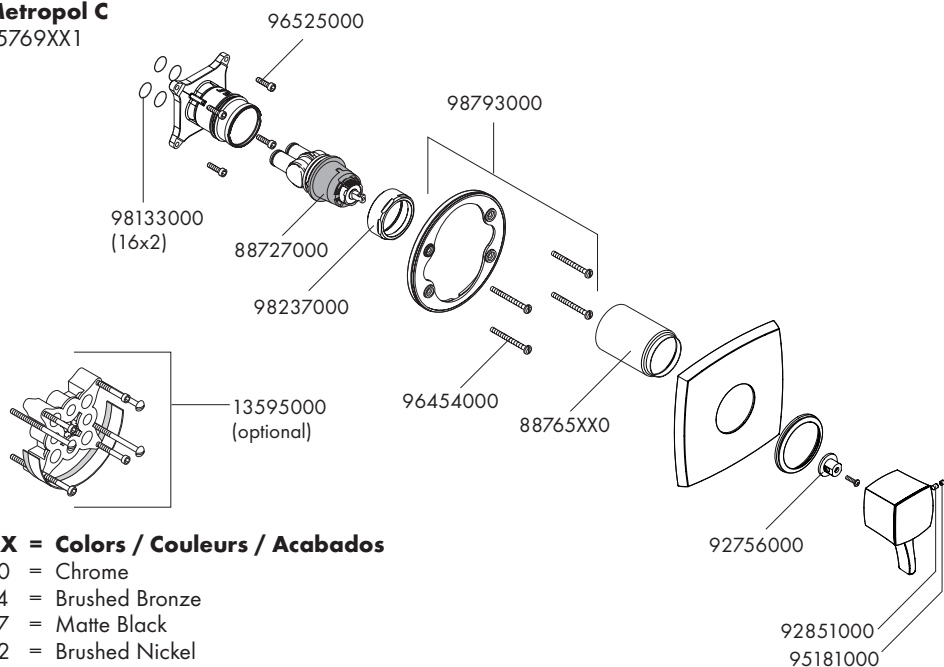


**XX = Colors / Couleurs / Acabados**

- 00 = Chrome
- 14 = Brushed Bronze
- 34 = Brushed Black Chrome
- 67 = Matte Black

- 70 = Matte White
- 82 = Brushed Nickel
- 83 = Polished Nickel
- 92 = Rubbed Bronze

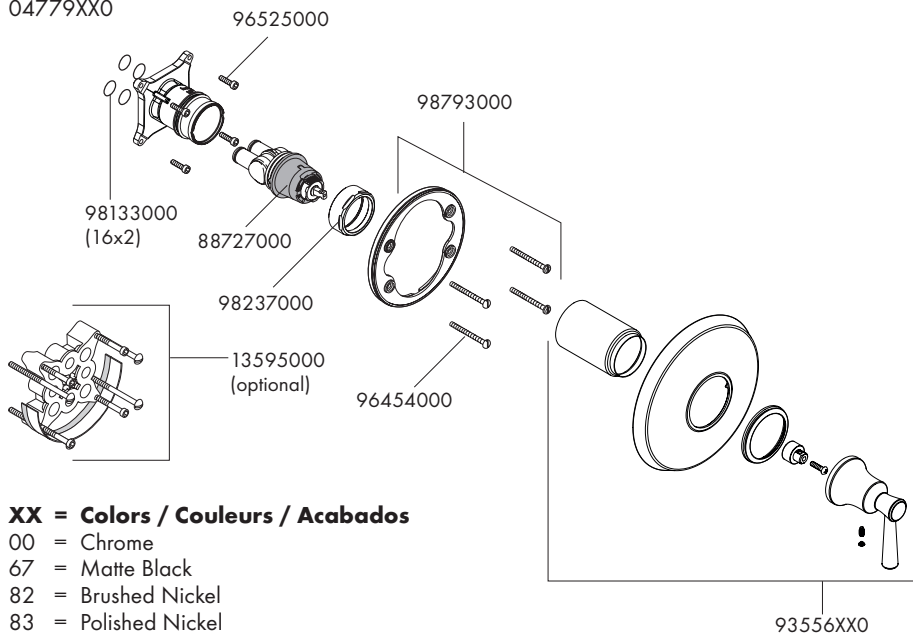
**Metropol C**  
15769XX1



**XX = Colors / Couleurs / Acabados**

- 00 = Chrome
- 14 = Brushed Bronze
- 67 = Matte Black
- 82 = Brushed Nickel
- 83 = Polished Nickel
- 92 = Rubbed Bronze

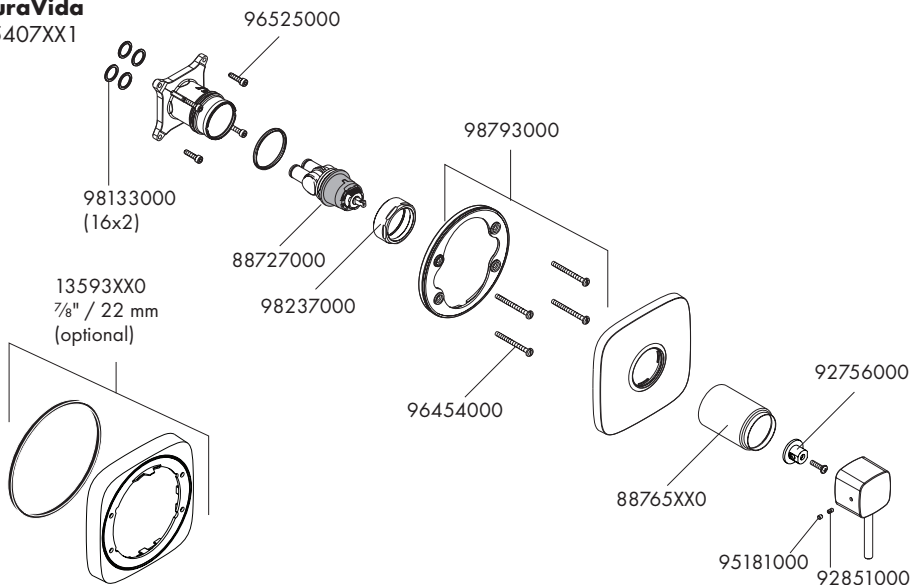
**Joleena**  
04779XX0



**XX = Colors / Couleurs / Acabados**

- 00 = Chrome
- 67 = Matte Black
- 82 = Brushed Nickel
- 83 = Polished Nickel

**PuraVida**  
15407XX1

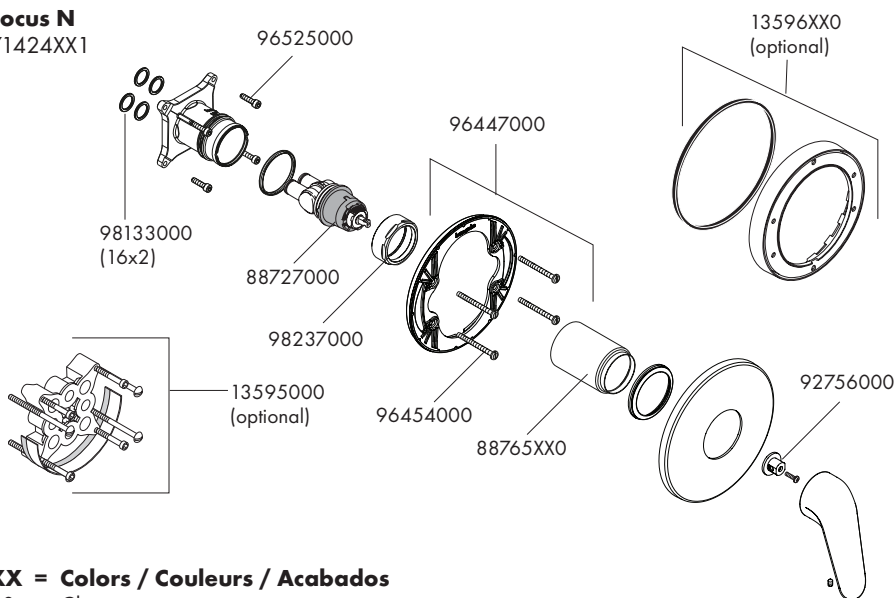


**XX = Colors / Couleurs / Acabados**

00 = Chrome

40 = Chrome/White

**Focus N**  
71424XX1



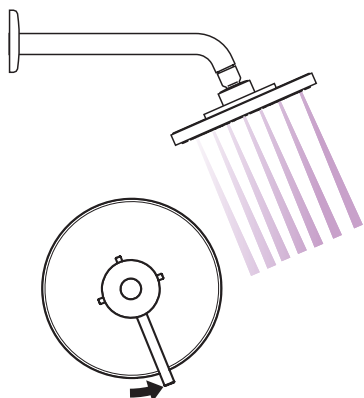
**XX = Colors / Couleurs / Acabados**

00 = Chrome

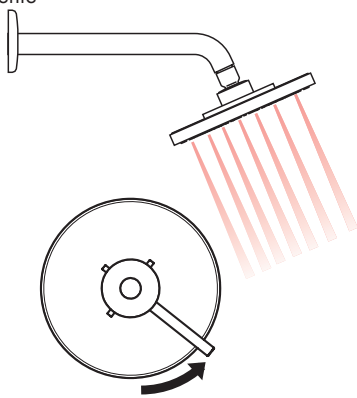
82 = Brushed Nickel

## User Instructions / Instructions de service / Manejo

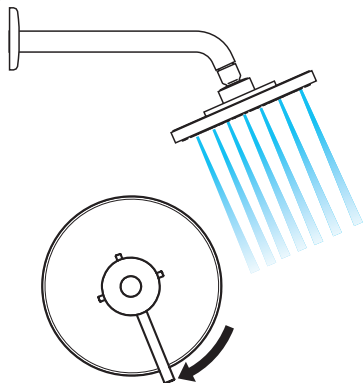
on  
ouvert  
abierto



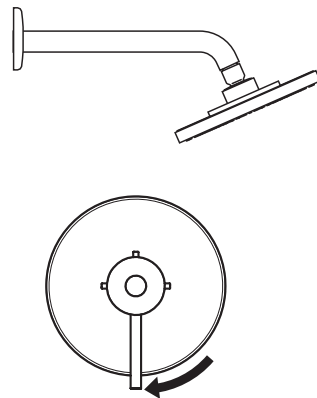
warmer  
plus chaud  
más caliente



cooler  
plus froid  
más frío



off  
fermé  
cerrado



It is normal for the showerhead and/or the tub spout to drip for several minutes after the valve is turned off. Water left in the showerhead / tub spout is draining away. IT DOES NOT MEAN THAT THE SHOWER VALVE IS LEAKING.

Il est normal que la pomme de douche dégorge pendant plusieurs minutes lorsque vous fermez l'eau. Il s'agit de l'écoulement de l'eau restante dans la pomme de douche. CELA N'INDIQUE PAS LA PRÉSENCE D'UNE FUITE AU NIVEAU DU ROBINET DE DOUCHE.

Es normal que el cabezal de ducha gotee durante varios minutos después de que la ducha se apaga. El agua que queda dentro del cabezal se está drenando. ESTO NO SIGNIFICA QUE LA VÁLVULA DE LA DUCHA ESTÉ PERDIENDO.

**⚠ To reduce the risk of property damage or product failure, do not use excess force on the handle to stop the dripping. The use of excess force will break the cartridge.**

**⚠ Pour réduire les risques de dommages matériels ou de défaillances du produit, n'utilisez pas une force excessive sur la poignée pour arrêter l'égouttement.**

**⚠ A fin de reducir el riesgo de daños a la propiedad o falla del producto, no aplique demasiada fuerza sobre la palanca para detener el goteo. El uso de demasiada fuerza puede romper el cartucho.**

## Maintenance

- Should the volume of water decrease over time, first inspect and clean the showerhead(s). If the problem persists, inspect the cartridge.
- At least once per year, inspect the cartridge, including the check valves on the rear of the cartridge. Replace the cartridge if dirty or worn, or if leaking when in the off position.

**⚠ Use caution with skin contact to hot water to reduce the risk of scald injury. Before servicing the valve, turn the water off using the stops on the iBox Universal Plus or at the main shutoff.**

**⚠ When reassembling after maintenance, set the rotational limit stop before reinstalling the handle** (see page 23).

**⚠ If the shower will not be used for an extended period of time, turn off the water to the shower valve by using the service stops in the iBox Universal Plus rough, or at the main shut off.**

- If you have questions, please contact Hansgrohe Customer Service at 800 334 0455.

## Troubleshooting

Symptom	Possible Cause	Recommended Action
Insufficient water	– Supply pressure inadequate	– Check water pressure
	– Showerhead dirty	– Clean the showerhead according to the manufacturer's instructions
	– Cartridge check valves dirty	– Replace the cartridge
Crossflow: hot water forced into cold water supply or vice versa when mixture is closed	– Cartridge check valves dirty or worn	– Replace the cartridge
Output temperature does not correspond with temperature marked on escutcheon or handle	– Rotational limit stop not set correctly	– Set the rotational limit stop (pg. 23)
	– Hot and cold supplies are reversed	– Reverse the cartridge (pg. 20)
Output temperature goes from hot to cold as handle is turned (should go from cold to hot)	– Hot and cold supplies are reversed	– Reverse the cartridge (pg. 20)
Handle hard to turn or makes noise when being turned	– Cartridge dirty or worn	– Replace the cartridge
Shower or spout drips for a short period of time after the valve is closed	– Normal clearing of the tub spout and/or showerhead	– This is a normal condition that does not indicate a problem with the valve.
Shower or spout drips constantly after the valve is closed	– Cartridge dirty or worn	– Replace the cartridge

## Entretien

- Si le débit d'eau devait décroître avec le temps, commencez par inspecter et nettoyer la ou les pomme(s) de douche. Si le problème persiste, inspectez la cartouche.
  - Au moins une fois par année, inspectez la cartouche, y compris les clapets anti-retour à l'arrière de la cartouche. Remplacez la cartouche si elle est sale ou usée, ou encore en présence d'une fuite à la position fermée.
- ⚠ Lors de l'entretien du robinet, fermez l'eau à l'aide des butées d'arrêt dans la pièce intérieure iBox Universal Plus ou à la vanne d'arrêt principale.**
- ⚠ Lors du réassemblage après l'entretien, réglez la butée de limite de rotation avant de réinstaller la poignée** (voir page 23).
- ⚠ Si vous ne comptez pas utiliser la douche pendant un laps de temps prolongé, fermez l'eau au robinet de douche à l'aide des butées d'arrêt dans la pièce intérieure iBox Universal Plus ou à la vanne d'arrêt principale.**
- Si vous avez des questions, veuillez contacter le service à la clientèle de Hansgrohe au 1-800-334-0455.

## Dépannage

Symptôme	Cause possible	Action recommandée
Eau insuffisante	– Pression d'alimentation inadéquate	– Vérifiez la pression d'eau
	– Pomme de douche sale	– Nettoyez la pomme de douche conformément aux instructions du fabricant
	– Clapets anti-retour sales sur la cartouche	– Remplacez la cartouche
Débit croisé : eau chaude forcée dans l'alimentation en eau froide ou vice-versa lorsque le mélangeur est fermé	– Clapets anti-retour sales ou usés sur la cartouche	– Remplacez la cartouche
La température de sortie ne correspond pas à la température indiquée sur l'écusson ou la poignée	– Butée de limite de rotation réglée incorrectement	– Réglez la butée de limite de rotation (page 23)
	– Les conduites d'alimentation d'eau chaude et d'eau froide sont inversées	– Inversez la cartouche (page 20)
La température de sortie passe de chaude à froide lorsque la poignée est tournée (alors qu'elle devrait passer de froide à chaude)	– Les conduites d'alimentation d'eau chaude et d'eau froide sont inversées	– Inversez la cartouche (page 20)
Poignée difficile à tourner ou produisant du bruit lorsqu'elle est tournée	– Cartouche sale ou usée	– Remplacez la cartouche
La douche ou le bec de la baignoire dégoutte pendant une courte période après la fermeture du robinet	– Dégagement normal du bec de la baignoire et/ou de la pomme de douche	– Ceci est normal et n'indique pas un problème avec le robinet.
La douche ou le bec de la baignoire dégoutte constamment après la fermeture du robinet	– Cartouche sale ou usée	– Remplacez la cartouche

## Mantenimiento

- Si el volumen del agua disminuye con el tiempo, primero inspeccione y limpie el cabezal de ducha. Si el problema persiste, inspeccione el cartucho.
  - Al menos una vez por año, inspeccione el cartucho, incluidas las válvulas de retención en la parte trasera del cartucho. Reemplace el cartucho si se encuentra sucio o gastado, o si pierde cuando se encuentra en la posición de apagado.
- ⚠ Al realizar el mantenimiento de la válvula, corte el suministro de agua usando las llaves de paso de servicio en la pieza interior iBox Universal Plus o la válvula de paso principal.**
- Si tiene alguna pregunta, comuníquese con el Departamento de Asistencia al Cliente al 800 334 0455.
- ⚠ Al rearmar después de realizar el mantenimiento, configure el tope límite rotacional antes de reinstalar la manija (consulte la página 23).**
- ⚠ Si la ducha no se usará por un período extenso de tiempo, corte el suministro de agua a la válvula de la ducha usando las llaves de paso de servicio en la pieza interior iBox Universal Plus o la llave de paso principal.**

## Resolución de problemas

Síntoma	Causa posible	Acción recomendada
Agua insuficiente	<ul style="list-style-type: none"> <li>– Presión de suministro inadecuada</li> <li>– Cabezal de ducha sucio</li> </ul>	<ul style="list-style-type: none"> <li>– Verifique la presión de agua.</li> <li>– Limpie el cabezal de ducha según las instrucciones del fabricante.</li> </ul>
	<ul style="list-style-type: none"> <li>– Válvulas de retención del cartucho sucias</li> </ul>	<ul style="list-style-type: none"> <li>– Reemplace el cartucho.</li> </ul>
Flujo cruzado: sale agua caliente del suministro de agua fría o viceversa cuando la mezcla está cerrada.	<ul style="list-style-type: none"> <li>– Válvulas de retención del cartucho sucias o gastadas</li> </ul>	<ul style="list-style-type: none"> <li>– Reemplace el cartucho.</li> </ul>
La temperatura de salida no corresponde con la temperatura marcada en el escudo o la manija.	<ul style="list-style-type: none"> <li>– El tope límite rotacional no se encuentra configurado correctamente.</li> <li>– Los suministros de agua caliente y agua fría se encuentran al revés.</li> </ul>	<ul style="list-style-type: none"> <li>– Configure el tope límite rotacional (página 23).</li> <li>– Dé vuelta el cartucho (página 20).</li> </ul>
La temperatura de salida pasa de caliente a fría cuando la manija se gira (debería ir de fría a caliente).	<ul style="list-style-type: none"> <li>– Los suministros de agua caliente y agua fría se encuentran al revés.</li> </ul>	<ul style="list-style-type: none"> <li>– Dé vuelta el cartucho (página 20).</li> </ul>
Es difícil girar la manija o hace ruido al girarla.	<ul style="list-style-type: none"> <li>– El cartucho se encuentra sucio o gastado.</li> </ul>	<ul style="list-style-type: none"> <li>– Reemplace el cartucho.</li> </ul>
La ducha o el surtidor gotean por un período corto de tiempo después de que se cierra la válvula.	<ul style="list-style-type: none"> <li>– Limpieza normal del surtidor de bañera o cabezal de ducha.</li> </ul>	<ul style="list-style-type: none"> <li>– Esta es una condición normal que no indica un problema con la válvula.</li> </ul>
La ducha o el surtidor gotean constantemente después de que se cierra la válvula.	<ul style="list-style-type: none"> <li>– El cartucho se encuentra sucio o gastado.</li> </ul>	<ul style="list-style-type: none"> <li>– Reemplace el cartucho.</li> </ul>

## Cleaning Recommendation for Hansgrohe Products

---

Modern bathroom faucets, kitchen faucets and shower products are made from different materials to comply with the needs of the market with regard to design and functionality. To avoid damage to the product, it is necessary to take proper care of it.

### For best results:

- Prevent the buildup of mineral scale and /or soap residue by cleaning your Hansgrohe product(s) when needed.
- Select a cleaning agent specifically intended for the type of product.
- **Do not** use these types of cleaners as they will cause damage to your Hansgrohe product:
  - ✘ Any cleaning agent containing chlorine bleach, lye, hydrochloric acid, formic acid, or acetic acid.
  - ✘ Abrasive cleaning powders, pads, or brushes.
  - ✘ Steam cleaners.
  - ✘ “No rinse” cleaning agents.
- **Always** follow the instructions provided by the manufacturer of the cleaning agent.
- **Do not** mix cleaning agents, unless directed by the manufacturer.
- **Do not** spray cleaners directly onto the product as drops could enter openings and gaps and cause damage. When using spray cleaners, spray the cleaner onto a soft cloth or sponge.
- **Always** rinse your Hansgrohe product thoroughly with clear water and polish dry with a soft cloth after cleaning.

### Important

- Residue from soaps and shampoos can cause damage. Rinse the product with clean water after each use.
- Residue from basin/tub/tile cleaner can cause damage to faucets and fittings. Immediately rinse any overspray from the Hansgrohe product.
- **Do not** store any cleaning agents under your Hansgrohe product, such as in a vanity unit, as the fumes may damage the product.
- **Damage to the product caused by improper care or the use of improper cleaning agents is not covered by the warranty.**
- **If a component of the product is damaged, replace it to reduce the risk of personal injury, property damage or product failure.**

## Conseil de nettoyage pour les produits Hansgrohe

---

Les robinets pour les salles de bains et les cuisines modernes ainsi que les produits récents pour les douches se composent de matériaux différents afin de satisfaire aux besoins du marché en termes de conception et de fonctionnalité. Afin d'éviter d'endommager le produit, il est nécessaire d'en prendre soin.

### Pour de meilleurs résultats :

- Empêchez l'accumulation de tarte et/ou de résidu de savon en nettoyant votre produit Hansgrohe lorsque c'est nécessaire.
- Sélectionnez un produit de nettoyage spécifiquement prévu pour ce type de produit.
- **N'utilisez pas** ces types de nettoyeurs car ils peuvent endommager votre produit Hansgrohe :
  - ✘ Tout produit de nettoyage contenant de l'acide chlorhydrique, de l'acide formique, de la potasse ou de l'acide acétique.
  - ✘ Les poudres de nettoyage, les tampons ou les brosses abrasives.
  - ✘ Les nettoyeurs à vapeur.
  - ✘ Les produits de nettoyage « sans rinçage ».
- **Ne mélangez pas** les produits de nettoyage, à moins que cela soit indiqué par le fabricant.
- **Ne pulvérisiez pas** les nettoyeurs directement sur le produit car des gouttes pourraient entrer dans les ouvertures et les fentes et causer des dommages. Lorsque vous utilisez des nettoyeurs par pulvérisation, pulvériser le nettoyant sur un chiffon ou une éponge douce.
- Après le nettoyage rincer abondamment à l'eau claire pour éliminer intégralement les restes de détergent.

---

## Important

- Les residus de produits pour le corps comme les savons liquides, shampoings, gels de douche, teintures pour cheveux, parfums, apres-rasage et vernis a ongles peuvent causer des deteriorations. Rincez le produit avec de l'eau propre après chaque utilisation.
- Le résidu provenant des nettoyeurs pour cuvette/baignoire/carrelage peut endommager les robinets et les raccords de tuyauterie. Rincez immédiatement toute surpulsérisation sur le produit Hansgrohe.
- De meme, il est interdit de stocker des detergents ou des produits chimiques sous les produits, par ex. dans un meuble sous lavabo, car les vapeurs qui s'en degagent risquent d'abimer les produits.
- **Les dommages au produit causés par un mauvais entretien ou par l'utilisation de produits de nettoyage inadéquats ne sont pas couverts par la garantie.**
- **Si un composant du produit est endommagé, remplacez-le pour réduire les risques de blessures, de dommages matériels ou de défaillances du produit.**

---

## Recomendación de limpieza para los productos de Hansgrohe

Hoy en día, las griferías de baño y de cocina así como duchas modernas se componen de materiales muy distintos para satisfacer las exigencias del mercado respecto al diseño y la funcionalidad. Para evitar daños y reclamaciones hay que tener en cuenta ciertos aspectos tanto en el uso como en su limpieza.

### Para obtener mejores resultados:

- Evite la acumulación de restos de jabón o sarro limpiando el producto Hansgrohe cuando sea necesario.
- Seleccione un agente de limpieza diseñado específicamente para el tipo de producto.
- **No** use estos tipos de limpiadores, ya que causarán daño a su producto Hansgrohe:
  - ✗ Agentes limpiadores que contengan ácido clorhídrico, fórmico, acético o lejía.
  - ✗ Polvos, paños o cepillos de limpieza abrasivos.
  - ✗ Limpiadores a vapor
  - ✗ Agentes de limpieza "sin enjuague".
- **Siempre** siga las instrucciones provistas por el fabricante del agente de limpieza.
- **No** mezcle los agentes de limpieza, a menos que esté indicado por el fabricante.
- **No** rocíe limpiadores directamente sobre el producto, ya que podrían caer gotas sobre las aberturas y espacios y causar daños. Cuando use limpiadores en spray, rocíe el limpiador sobre un paño suave o esponja.
- **Siempre** enjuague su producto Hansgrohe con agua limpia y séquelo y lústrelo con un paño suave después de la limpieza.

### Importante

- Los residuos de productos de aseo como jabon liquido, champus, gel de ducha, tintes de pelo, perfumes, lociones de afeitado y esmalte de unas pueden danar tambien los materiales. Enjuague el producto con agua limpia después de cada uso.
- Los residuos de limpiadores para lavatorios, bañeras o azulejos pueden causar daño a los grifos y accesorios. Enjuague inmediatamente cualquier derrame que haya sobre el producto de Hansgrohe.
- Tampoco pueden generarse depositos de productos de limpieza o quimicos debajo de los productos, p. ej. En un armario de lavabo. De lo contrario, los vapores generados pueden danar los productos.
- **Los daños que resulten de un cuidado inadecuado o uso de agentes de limpieza inadecuados no están cubiertos por la garantía.**
- **Si un componente del producto está dañado, reemplácelo para reducir el riesgo de lesiones personales, daños a la propiedad o fallas del producto.**

# Hansgrohe, Inc. Limited Warranty

Offering our customers the highest quality at all times is a fundamental part of the Hansgrohe, Inc. company philosophy. We offer consumers a limited warranty on our hansgrohe® and AXOR® branded products.

This warranty is limited to products manufactured by Hansgrohe, Inc. that are purchased from a Hansgrohe, Inc. authorized seller by a consumer in the United States or Canada after September 1, 2019, and installed in either the United States or in Canada.

## WARRANTY

Hansgrohe, Inc. warrants to the original consumer purchaser that hansgrohe and AXOR products will be free from defects in material and workmanship for as long as the original consumer purchaser owns both the product and the home in which the product was originally installed. For commercial purchasers, the warranty period is (a) one (1) year for hansgrohe products and (b) five (5) years for AXOR products, in each case from the date of purchase. The warranty period for products in the Rubbed Bronze, Matte Black and Matte White finishes are three (3) years from the date of purchase. This warranty is non-transferable.

## WHAT WE WILL DO

Hansgrohe, Inc., at its option, will replace any product or part of the product that proves defective in workmanship and/or material, under normal installation, use, service and maintenance. If Hansgrohe, Inc. is unable to provide a replacement part or product and repair is not practical or cannot be made in timely fashion, Hansgrohe, Inc. may elect to refund the purchase price in exchange for the return of the defective product. REPAIR OR REPLACEMENT (OR, IN LIMITED CIRCUMSTANCES, REFUND OF THE PURCHASE PRICE) AS PROVIDED UNDER THIS LIMITED WARRANTY IS THE EXCLUSIVE REMEDY OF THE PURCHASER.

## WHAT IS NOT COVERED BY THE WARRANTY

Because Hansgrohe, Inc. is unable to control the quality of hansgrohe or AXOR products sold by unauthorized sellers, unless otherwise prohibited by law, this warranty does not cover hansgrohe or AXOR products purchased from unauthorized sellers. Authorized sellers can be found on hansgrohe and AXOR branded websites.

Labor and other expenses for disconnection, deinstallation, or return of the product for warranty service (including but not limited to proper packaging and shipping costs), or for installation or reinstallation of the product are not covered by this warranty.

Hansgrohe, Inc. shall not be liable for any damage to the product resulting from

- reasonable wear and tear
- outdoor use
- misuse (including use of the product for an unintended application)
- freezing water
- excessive water pressure
- pipe corrosion in the home in which the product is installed

- abuse, neglect or improper or incorrectly performed installation, maintenance or repair, including the use of abrasive or caustic cleaning agents or “no-rinse” cleaning products.

This warranty does not cover: (i) accessories, connected materials and products, or related products not manufactured by Hansgrohe, Inc. (ii) any hansgrohe or AXOR product sold for display purposes or (iii) hansgrohe or AXOR products purchased from unauthorized sellers.

## WHAT YOU MUST DO TO OBTAIN WARRANTY SERVICE OR INFORMATION

Contact your retailer, or contact Technical Service at:

Hansgrohe, Inc.  
1492 Bluegrass Lakes Parkway  
Alpharetta, GA 30004  
Toll-free 800-334-0455

In requesting warranty service, you will need to provide:

1. The sales receipt or other evidence of the date and place of purchase.
2. A description of the problem.
3. Delivery of the product or the defective part, postage prepaid and carefully packed and insured, to:

Hansgrohe, Inc.  
1492 Bluegrass Lakes Parkway  
Alpharetta, GA 30004  
Toll-free 800-334-0455

When warranty service is completed, any repaired or replacement product or part will be returned to you postage prepaid.

REVISED SEPTEMBER 1, 2019.

**Limitation on Duration of Implied Warranties:** Some States do not allow limitations on how long an implied warranty lasts, so the below limitations may not apply to you. TO THE MAXIMUM EXTENT PERMITTED BY APPLICABLE LAW, ANY IMPLIED WARRANTY, INCLUDING THE IMPLIED WARRANTIES OF MERCHANTABILITY AND OF FITNESS FOR A PARTICULAR PURPOSE, IS LIMITED TO THE STATUTORY PERIOD OR THE DURATION OF THIS WARRANTY, WHICHEVER IS SHORTER.

**Limitation of Special, Incidental or Consequential Damages:** Some States do not allow the exclusion or limitation of incidental or consequential damages, so the below limitations and exclusions may not apply to you. TO THE MAXIMUM EXTENT PERMITTED BY APPLICABLE LAW, THIS WARRANTY DOES NOT COVER, AND HANSGROHE, INC. SHALL NOT BE LIABLE FOR, ANY SPECIAL, INCIDENTAL OR CONSEQUENTIAL DAMAGES (INCLUDING LABOR CHARGES TO REPAIR, REPLACE, INSTALL OR REMOVE THIS PRODUCT), WHETHER ARISING OUT OF BREACH OF ANY EXPRESS OR IMPLIED WARRANTY, BREACH OF CONTRACT, TORT, OR OTHERWISE. HANSGROHE, INC. SHALL NOT BE LIABLE FOR ANY DAMAGE TO THE PRODUCT RESULTING FROM REASONABLE WEAR AND TEAR, OUTDOOR USE, MISUSE (INCLUDING USE OF THE

---

PRODUCT FOR AN UNINTENDED APPLICATION), FREEZING WATER, EXCESSIVE WATER PRESSURE, PIPE CORROSION IN THE HOME IN WHICH THE PRODUCT IS INSTALLED, ABUSE, NEGLIGENCE OR IMPROPER OR INCORRECTLY PERFORMED INSTALLATION, MAINTENANCE OR REPAIR, INCLUDING THE USE OF ABRASIVE OR CAUSTIC CLEANING AGENTS OR "NO-RINSE" CLEANING PRODUCTS.

**Notice to residents of the State of New Jersey:** The provisions of this warranty, including its limitations, are intended to apply to the fullest extent permitted by the laws of the State of New Jersey.

This warranty gives you specific legal rights, and you may also have other rights which vary from state to state.

## PRODUCT INSTRUCTIONS AND QUESTIONS

Upon purchase or prior to installation, please carefully inspect your product for any damage or visible defect. Prior to installing, always carefully study the enclosed instructions on the proper installation and the care and maintenance of this product.

If you have questions at any time about the use, installation or performance of your product, or the Limited Warranty, please write us or call us toll-free at 800-334-0455.

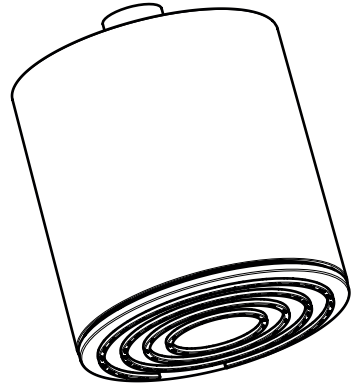
**hansgrohe**

Hansgrohe, Inc. 1490 Bluegrass Lakes Parkway Alpharetta, GA 30004  
Tel. 800-334-0455 Fax 770-889-1783

[www.hansgrohe-usa.com](http://www.hansgrohe-usa.com)

# hansgrohe

- EN** Installation / User Instructions / Warranty
- FR** Instructions de montage / Mode d'emploi / Garantie
- ES** Instrucciones de montaje / Manejo / Garantía



**Pulsify 105 1jet  
Showerhead**

24131XX1

24131XX9

24132XX1

24133XX1

## Technical Information

Max. flow rate

24131XX1 / 24131XX9	2.5 GPM (9.5 L/min)
24132XX1	1.75 GPM (6.6 L/min)
24133XX1	1.5 GPM (5.7 L/min)

## Installation Considerations

- For best results, Hansgrohe recommends that this unit be installed by a licensed, professional plumber.
- Please read over these instructions thoroughly before beginning installation. Make sure that you have all tools and supplies needed to complete the installation.
- **24131XX1 only:** This showerhead is for use with automatic compensating valves rated at 1.9 GPM (7.2 L/min) or higher.
- **24132XX1 only:** This showerhead is for use with automatic compensating valves rated at 1.3 GPM (4.9 L/min) or less.
- **24133XX1 only:** This showerhead is for use with automatic compensating valves rated at 1.1 GPM (4.2 L/min) or less.
- To prevent scald injury, the maximum output temperature of the shower mixing valve (not included) must be no higher than 120°F (49°C). In Massachusetts, the maximum output temperature can be no higher than 112°F (44°C).
- Keep this booklet and the receipt (or other proof of date and place of purchase) for this product in a safe place. The receipt is required should it be necessary to request warranty parts.

## Données techniques

Capacité nominale

24131XX1 / 24131XX9	2.5 GPM (9.5 L/min)
24132XX1	1.75 GPM (6.6 L/min)
24133XX1	1.5 GPM (5.7 L/min)

## À prendre en considération pour l'installation

- Pour de meilleurs résultats, Hansgrohe recommande que ce produit soit installé par un plombier professionnel licencié.
- Veuillez lire attentivement ces instructions avant de procéder à l'installation. Assurez-vous de disposer de tous les outils et du matériel nécessaires pour l'installation.
- **24131XX1 seulement:** Cette pomme de douche doit être utilisée avec une soupape qui compense automatiquement, et est évalué à 1.9 GPM (7.2 L/min) ou moins.
- **24132XX1 seulement:** Cette pomme de douche doit être utilisée avec une soupape qui compense automatiquement, et est évalué à 1.3 GPM (4.9 L/min) ou moins.
- **24133XX1 seulement:** Cette pomme de douche doit être utilisée avec une soupape qui compense automatiquement, et est évalué à 1.1 GPM (4.2 L/min) ou moins.
- Pour empêcher des blessures par ébouillamment, la température de sortie maximale du robinet de douche ne doit pas excéder 120°F (49°C). Au Massachusetts, la température de sortie maximale du robinet de douche ne doit pas excéder 112°F (44°C).
- Conservez ce livret et le reçu (ou une autre preuve sur laquelle figurent la date et l'endroit de l'achat) pour ce produit dans un endroit sûr. Le reçu est requis si vous commandez des pièces sous garantie.

## Datos técnicos

### Caudal máximo

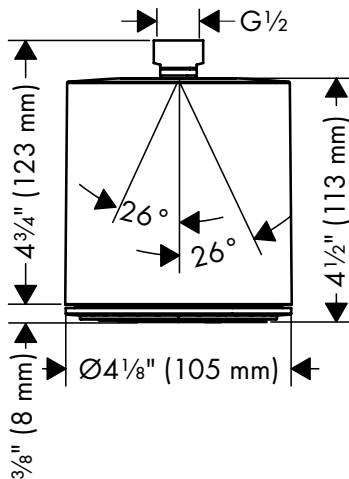
24131XX1 / 24131XX9	2.5 GPM (9.5 L/min)
24132XX1	1.75 GPM (6.6 L/min)
24133XX1	1.5 GPM (5.7 L/min)

## Pulsify 105 1jet Showerhead

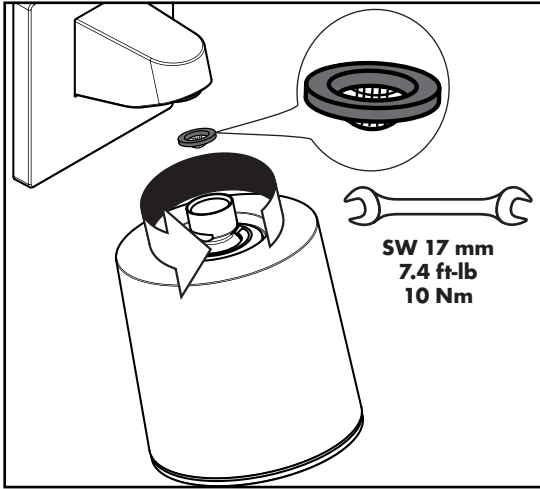
24131XX1  
24131XX9  
24132XX1  
24133XX1

## Consideraciones para la instalación

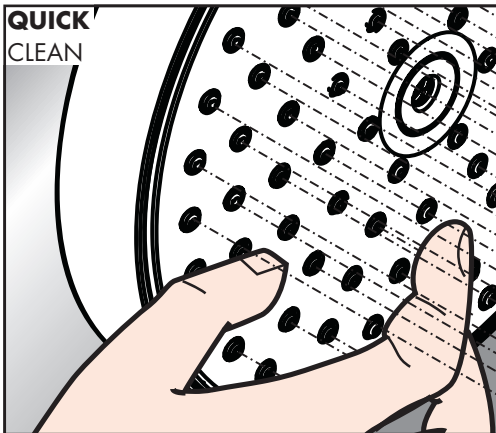
- Para obtener mejores resultados, la instalación debe estar a cargo de un plomero profesional matriculado.
- Antes de comenzar la instalación, lea estas instrucciones detenidamente. Asegúrese de tener las herramientas y los insumos necesarios para completar la instalación.
- **24131XX1 solamente:** Esta ducha cabezal debe ser utilizada con una válvula que compensa automáticamente, y es valorado en 1.9 GPM (7.2 L/min) o menos.
- **24132XX1 solamente:** Esta ducha cabezal debe ser utilizada con una válvula que compensa automáticamente, y es valorado en 1.3 GPM (4.9 L/min) o menos.
- **24133XX1 solamente:** Esta ducha cabezal debe ser utilizada con una válvula que compensa automáticamente, y es valorado en 1.1 GPM (4.2 L/min) o menos.
- Para evitar escaldaduras, la máxima temperatura de salida de la válvula de la ducha no debe exceder los 120°F (49°C). En Massachusetts, la máxima temperatura de salida de la válvula de la ducha no debe exceder los 112°F (44°C).
- Mantenga este folleto y el recibo (u otro comprobante del lugar y fecha de compra) de este producto en lugar seguro. El recibo se requiere en caso de ser necesario solicitar piezas bajo garantía.



## Installation / Installation / Instalación



## Cleaning / Nettoyage / Limpieza

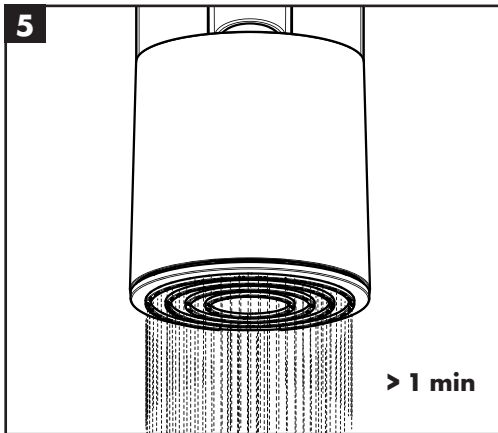
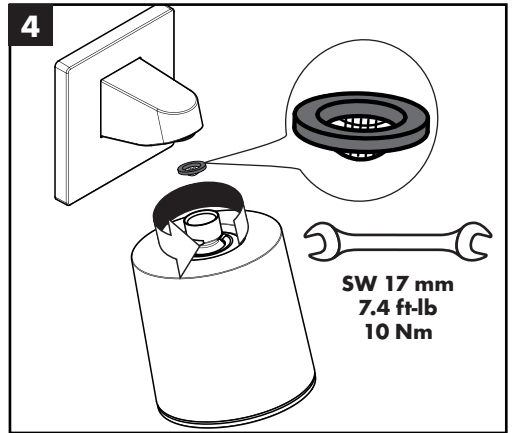
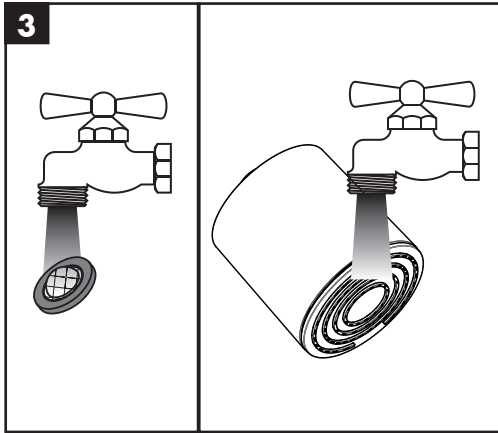
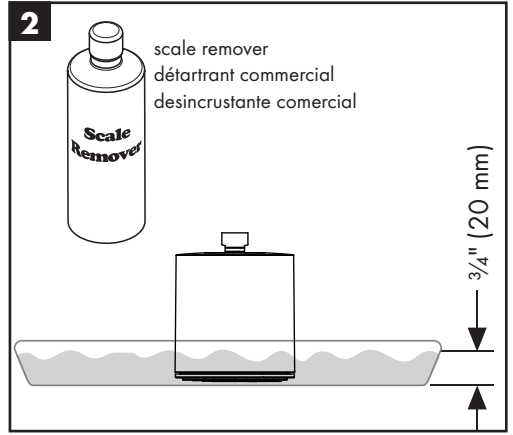
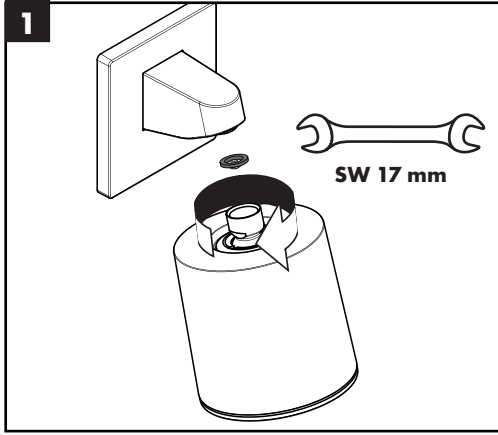


EN Easy to clean: simply rub over the spray nozzles to remove lime scale.

FR La propreté en toute simplicité: les dépôts formés sur les buses élastiques en silicone s'éliminent par un simple passage de la main.

ES Fácil aseo: La cal se puede retirar sencillamente frotando con los dedos de las toberas elásticas de silicona.

# Cleaning / Nettoyage / Limpeza



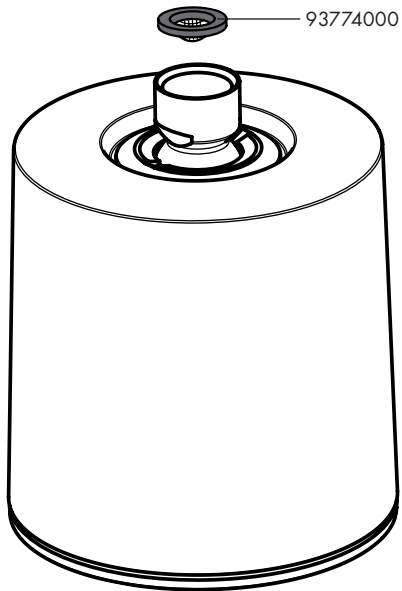
**Pulsify 105 1jet Showerhead**

24131XX1

24131XX9

24132XX1

24133XX1



**XX = Colors / Couleurs / Acabados**

00 = Chrome

67 = Matte Black

70 = Matte White (only 24131XX9)

82 = Brushed Nickel

## Cleaning Recommendation for Hansgrohe Products

---

Modern bathroom faucets, kitchen faucets and shower products are made from different materials to comply with the needs of the market with regard to design and functionality. To avoid damage to the product, it is necessary to take proper care of it.

### For best results:

- Prevent the buildup of mineral scale and /or soap residue by cleaning your Hansgrohe product(s) when needed.
- Select a cleaning agent specifically intended for the type of product.
- **Do not** use these types of cleaners as they will cause damage to your Hansgrohe product:
  - ✘ Any cleaning agent containing hydrochloric acid, formic acid, lye, or acetic acid.
  - ✘ Abrasive cleaning powders, pads, or brushes.
  - ✘ Steam cleaners.
  - ✘ "No rinse" cleaning agents.
- **Always** follow the instructions provided by the manufacturer of the cleaning agent.
- **Do not** mix cleaning agents, unless directed by the manufacturer.
- **Do not** spray cleaners directly onto the product as drops could enter openings and gaps and cause damage. When using spray cleaners, spray the cleaner onto a soft cloth or sponge.
- **Always** rinse your Hansgrohe product thoroughly with clear water and polish dry with a soft cloth after cleaning.

### Important

- Residue from soaps and shampoos can cause damage. Rinse the product with clean water after each use.
- Residue from basin/tub/tile cleaner can cause damage to faucets and fittings. Immediately rinse any overspray from the Hansgrohe product.
- **Do not** store any cleaning agents under your Hansgrohe product, such as in a vanity unit, as the fumes may damage the product.
- **Damage to the product caused by improper care or the use of improper cleaning agents is not covered by the warranty.**
- **If a component of the product is damaged, replace it, as there is risk of injury.**

## Conseil de nettoyage pour les produits Hansgrohe

Les robinets pour les salles de bains et les cuisines modernes ainsi que les produits récents pour les douches se composent de matériaux différents afin de satisfaire aux besoins du marché en termes de conception et de fonctionnalité. Afin d'éviter d'endommager le produit, il est nécessaire d'en prendre soin.

### Pour de meilleurs résultats :

- Empêchez l'accumulation de tarte et/ou de résidu de savon en nettoyant votre produit Hansgrohe lorsque c'est nécessaire.
- Sélectionnez un produit de nettoyage spécifiquement prévu pour ce type de produit.
- **N'utilisez pas** ces types de nettoyeurs car ils peuvent endommager votre produit Hansgrohe :
  - ✘ Tout produit de nettoyage contenant de l'acide chlorhydrique, de l'acide formique, de la potasse ou de l'acide acétique.
  - ✘ Les poudres de nettoyage, les tampons ou les brosses abrasives.
  - ✘ Les nettoyeurs à vapeur.
  - ✘ Les produits de nettoyage « sans rinçage ».
- **Ne mélangez pas** les produits de nettoyage, à moins que cela soit indiqué par le fabricant.
- **Ne pulvérisiez pas** les nettoyeurs directement sur le produit car des gouttes pourraient entrer dans les ouvertures et les fentes et causer des dommages. Lorsque vous utilisez des nettoyeurs par pulvérisation, pulvérisez le nettoyeur sur un chiffon ou une éponge douce.
- Après le nettoyage rincer abondamment à l'eau claire pour éliminer intégralement les restes de détergent.

---

## Important

- Les residus de produits pour le corps comme les savons liquides, shampooings, gels de douche, teintures pour cheveux, parfums, apres-rasage et vernis a ongles peuvent causer des deteriorations. Rincez le produit avec de l'eau propre après chaque utilisation.
- Le résidu provenant des nettoyeurs pour cuvette/baignoire/carrelage peut endommager les robinets et les raccords de tuyauterie. Rincez immédiatement toute surpulpérisation sur le produit Hansgrohe.
- De meme, il est interdit de stocker des detergents ou des produits chimiques sous les produits, par ex. dans un meuble sous lavabo, car les vapeurs qui s'en degagent risquent d'abimer les produits.
- **Les dommages au produit causés par un mauvais entretien ou par l'utilisation de produits de nettoyage inadéquats ne sont pas couverts par la garantie.**
- **Si un composant du produit est endommagé, remplacez-le, car il existe un risque de blessure.**

## Recomendación de limpieza para los productos de Hansgrohe

Hoy en día, las griferías de baño y de cocina así como duchas modernas se componen de materiales muy distintos para satisfacer las exigencias del mercado respecto al diseño y la funcionalidad. Para evitar daños y reclamaciones hay que tener en cuenta ciertos aspectos tanto en el uso como en su limpieza.

### Para obtener mejores resultados:

- Evite la acumulación de restos de jabón o sarro limpiando el producto Hansgrohe cuando sea necesario.
- Seleccione un agente de limpieza diseñado específicamente para el tipo de producto.
- **No** use estos tipos de limpiadores, ya que causarán daño a su producto Hansgrohe:
  - ✗ Agentes limpiadores que contengan ácido clorhídrico, fórmico, acético o lejía.
  - ✗ Polvos, paños o cepillos de limpieza abrasivos.
  - ✗ Limpiadores a vapor
  - ✗ Agentes de limpieza "sin enjuague".
  - ✗ Siempre siga las instrucciones provistas por el fabricante del agente de limpieza.
- **No** mezcle los agentes de limpieza, a menos que esté indicado por el fabricante.
- **No** rocíe limpiadores directamente sobre el producto, ya que podrían caer gotas sobre las aberturas y espacios y causar daños. Cuando use limpiadores en spray, rocíe el limpiador sobre un paño suave o esponja.
- **Siempre** enjuague su producto Hansgrohe con agua limpia y séquelo y lústrela con un paño suave después de la limpieza.

### Importante

- Los residuos de productos de aseo como jabon liquido, champus, gel de ducha, tintes de pelo, perfumes, lociones de afeitado y esmalte de unas pueden danar tambien los materiales. Enjuague el producto con agua limpia después de cada uso.
- Los residuos de limpiadores para lavatorios, bañeras o azulejos pueden causar daño a los grifos y accesorios. Enjuague inmediatamente cualquier derrame que haya sobre el producto de Hansgrohe.
- Tampoco pueden generarse depositos de productos de limpieza o quimicos debajo de los productos, p. ej. En un armario de lavabo. De lo contrario, los vapores generados pueden danar los productos.
- **Los daños que resulten de un cuidado inadecuado o uso de agentes de limpieza inadecuados no están cubiertos por la garantía.**
- **Si se daña un componente del producto, reemplácelo, ya que existe riesgo de lesión.**

# Hansgrohe, Inc. Limited Warranty

Offering our customers the highest quality at all times is a fundamental part of the Hansgrohe, Inc. company philosophy. We offer consumers a limited warranty on our hansgrohe® and AXOR® branded products.

This warranty is limited to products manufactured by Hansgrohe, Inc. that are purchased from a Hansgrohe, Inc. authorized seller by a consumer in the United States or Canada after September 1, 2019, and installed in either the United States or in Canada.

## WARRANTY

Hansgrohe, Inc. warrants to the original consumer purchaser that hansgrohe and AXOR products will be free from defects in material and workmanship for as long as the original consumer purchaser owns both the product and the home in which the product was originally installed. For commercial purchasers, the warranty period is (a) one (1) year for hansgrohe products and (b) five (5) years for AXOR products, in each case from the date of purchase. The warranty period for products in the Rubbed Bronze, Matte Black and Matte White finishes are three (3) years from the date of purchase. This warranty is non-transferable.

## WHAT WE WILL DO

Hansgrohe, Inc., at its option, will replace any product or part of the product that proves defective in workmanship and/or material, under normal installation, use, service and maintenance. If Hansgrohe, Inc. is unable to provide a replacement part or product and repair is not practical or cannot be made in timely fashion, Hansgrohe, Inc. may elect to refund the purchase price in exchange for the return of the defective product. REPAIR OR REPLACEMENT (OR, IN LIMITED CIRCUMSTANCES, REFUND OF THE PURCHASE PRICE) AS PROVIDED UNDER THIS LIMITED WARRANTY IS THE EXCLUSIVE REMEDY OF THE PURCHASER.

## WHAT IS NOT COVERED BY THE WARRANTY

Because Hansgrohe, Inc. is unable to control the quality of hansgrohe or AXOR products sold by unauthorized sellers, unless otherwise prohibited by law, this warranty does not cover hansgrohe or AXOR products purchased from unauthorized sellers. Authorized sellers can be found on hansgrohe and AXOR branded websites.

Labor and other expenses for disconnection, deinstallation, or return of the product for warranty service (including but not limited to proper packaging and shipping costs), or for installation or reinstallation of the product are not covered by this warranty.

Hansgrohe, Inc. shall not be liable for any damage to the product resulting from

- reasonable wear and tear
- outdoor use
- misuse (including use of the product for an unintended application)
- freezing water
- excessive water pressure
- pipe corrosion in the home in which the product is installed

- abuse, neglect or improper or incorrectly performed installation, maintenance or repair, including the use of abrasive or caustic cleaning agents or “no-rinse” cleaning products.

This warranty does not cover: (i) accessories, connected materials and products, or related products not manufactured by Hansgrohe, Inc. (ii) any hansgrohe or AXOR product sold for display purposes or (iii) hansgrohe or AXOR products purchased from unauthorized sellers.

## WHAT YOU MUST DO TO OBTAIN WARRANTY SERVICE OR INFORMATION

Contact your retailer, or contact Technical Service at:

Hansgrohe, Inc.  
1492 Bluegrass Lakes Parkway  
Alpharetta, GA 30004  
Toll-free 800 -334- 0455

In requesting warranty service, you will need to provide:

1. The sales receipt or other evidence of the date and place of purchase.
2. A description of the problem.
3. Delivery of the product or the defective part, postage prepaid and carefully packed and insured, to:

Hansgrohe, Inc.  
1492 Bluegrass Lakes Parkway  
Alpharetta, GA 30004  
Toll-free 800 -334- 0455

When warranty service is completed, any repaired or replacement product or part will be returned to you postage prepaid.

REVISED SEPTEMBER 1, 2019.

**Limitation on Duration of Implied Warranties:** Some States do not allow limitations on how long an implied warranty lasts, so the below limitations may not apply to you. TO THE MAXIMUM EXTENT PERMITTED BY APPLICABLE LAW, ANY IMPLIED WARRANTY, INCLUDING THE IMPLIED WARRANTIES OF MERCHANTABILITY AND OF FITNESS FOR A PARTICULAR PURPOSE, IS LIMITED TO THE STATUTORY PERIOD OR THE DURATION OF THIS WARRANTY, WHICHEVER IS SHORTER.

**Limitation of Special, Incidental or Consequential Damages:** Some States do not allow the exclusion or limitation of incidental or consequential damages, so the below limitations and exclusions may not apply to you. TO THE MAXIMUM EXTENT PERMITTED BY APPLICABLE LAW, THIS WARRANTY DOES NOT COVER, AND HANSGRÖHE, INC. SHALL NOT BE LIABLE FOR, ANY SPECIAL, INCIDENTAL OR CONSEQUENTIAL DAMAGES (INCLUDING LABOR CHARGES TO REPAIR, REPLACE, INSTALL OR REMOVE THIS PRODUCT), WHETHER ARISING OUT OF BREACH OF ANY EXPRESS OR IMPLIED WARRANTY, BREACH OF CONTRACT, TORT, OR OTHERWISE. HANSGRÖHE, INC. SHALL NOT BE LIABLE FOR ANY DAMAGE TO THE PRODUCT RESULTING

---

FROM REASONABLE WEAR AND TEAR, OUTDOOR USE, MISUSE (INCLUDING USE OF THE PRODUCT FOR AN UNINTENDED APPLICATION), FREEZING WATER, EXCESSIVE WATER PRESSURE, PIPE CORROSION IN THE HOME IN WHICH THE PRODUCT IS INSTALLED, ABUSE, NEGLIGENCE OR IMPROPER OR INCORRECTLY PERFORMED INSTALLATION, MAINTENANCE OR REPAIR, INCLUDING THE USE OF ABRASIVE OR CAUSTIC CLEANING AGENTS OR "NO-RINSE" CLEANING PRODUCTS.

**Notice to residents of the State of New Jersey:** The provisions of this warranty, including its limitations, are intended to apply to the fullest extent permitted by the laws of the State of New Jersey.

This warranty gives you specific legal rights, and you may also have other rights which vary from state to state.

## PRODUCT INSTRUCTIONS AND QUESTIONS

Upon purchase or prior to installation, please carefully inspect your product for any damage or visible defect. Prior to installing, always carefully study the enclosed instructions on the proper installation and the care and maintenance of this product.

If you have questions at any time about the use, installation or performance of your product, or the Limited Warranty, please write us or call us toll-free at 800-334-0455.



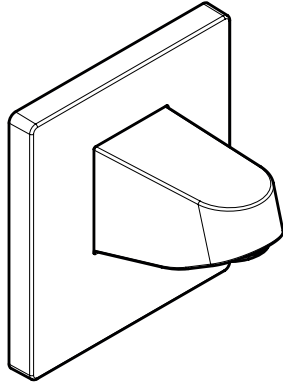
---

**hansgrohe**

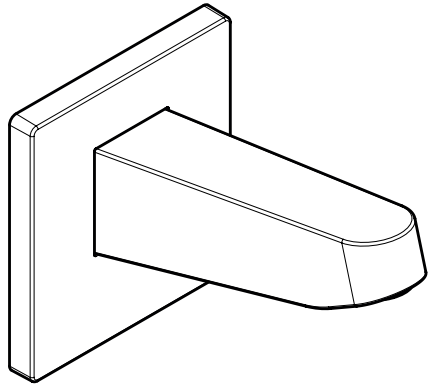
Hansgrohe, Inc. 1490 Bluegrass Lakes Parkway Alpharetta, GA 30004  
Tel. 800-334-0455 Fax 770-889-1783

[www.hansgrohe-usa.com](http://www.hansgrohe-usa.com)

- EN** Installation / User Instructions / Warranty
- FR** Instructions de montage / Mode d'emploi / Garantie
- ES** Instrucciones de montaje / Manejo / Garantía



**Pulsify 105**  
24139XX1



**Pulsify 260**  
24149XX1

## Installation Considerations

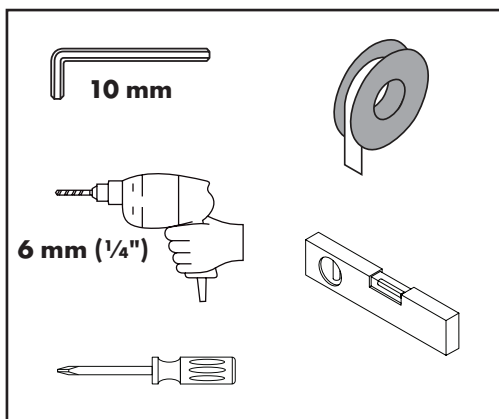
- For best results, Hansgrohe recommends that this unit be installed by a licensed, professional plumber.
- Please read over these instructions thoroughly before beginning installation. Make sure that you have all tools and supplies needed to complete the installation.
- Inspect this product thoroughly prior to installation. Claims of shipping damage made after installation will not be honored.
- Pulsify 105 showerarm #24139xx1 is for use with Pulsify 105 showerhead #24131xx1 and #24132xx1
- Pulsify 260 showerarm #24149xx1 is for use with Pulsify 260 1jet showerheads #24141xx1 and 24142xx1.
- To prevent scald injury, the maximum output temperature of the shower mixing valve (not included) must be no higher than 120°F (49°C). In Massachusetts, the maximum output temperature can be no higher than 112°F (44°C).
- Keep this booklet and the receipt (or other proof of date and place of purchase) for this product in a safe place. The receipt is required should it be necessary to request warranty parts.

## À prendre en considération pour l'installation

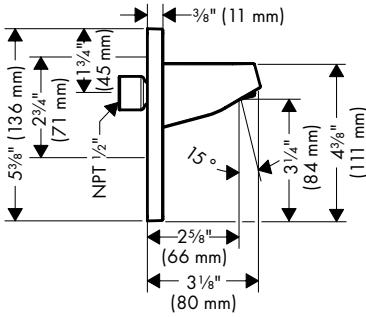
- Pour de meilleurs résultats, Hansgrohe recommande que ce produit soit installé par un plombier professionnel licencié.
- Veuillez lire attentivement ces instructions avant de procéder à l'installation. Assurez-vous de disposer de tous les outils et du matériel nécessaires pour l'installation.
- Inspectez soigneusement le produit avant l'installation. Les réclamations pour tout dommage survenu lors de la livraison ne seront pas acceptées après l'installation.
- Le bras de douche Pulsify 105 n° 24139xx1 est conçu pour l'utilisation avec les pommes de douche Pulsify 105 n° 24131xx1 et 24132xx1.
- Le bras de douche Pulsify 260 n° 24149xx1 est conçu pour l'utilisation avec les pommes de douche à 1 jet Pulsify 260 n° 24141xx1 et 24142xx1.
- Pour empêcher des blessures par ébouillamment, la température de sortie maximale du robinet de douche ne doit pas excéder 120°F (49°C). Au Massachusetts, la température de sortie maximale du robinet de douche ne doit pas excéder 112°F (44°C).
- Conservez ce livret et le reçu (ou une autre preuve sur laquelle figurent la date et l'endroit de l'achat) pour ce produit dans un endroit sûr. Le reçu est requis si vous commandez des pièces sous garantie.

**Consideraciones para la instalación**

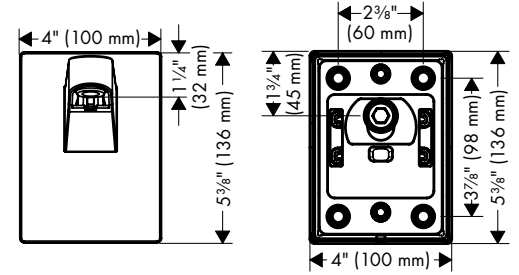
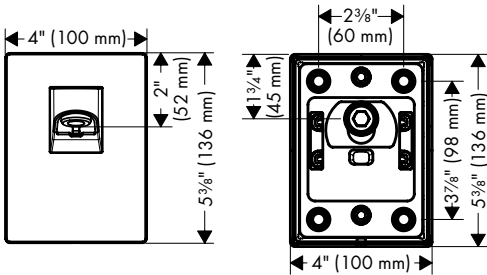
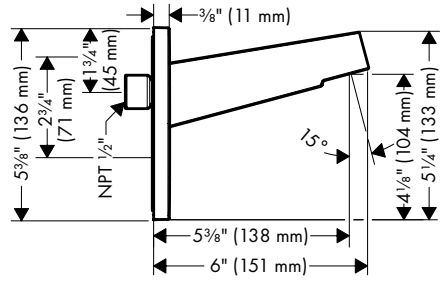
- Para obtener mejores resultados, la instalación debe estar a cargo de un plomero profesional matriculado.
- Antes de comenzar la instalación, lea estas instrucciones detenidamente. Asegúrese de tener las herramientas y los insumos necesarios para completar la instalación.
- Inspeccione bien este producto antes de la instalación. No se aceptarán los reclamos por daños causados por el transporte después de la instalación.
- El brazo de ducha Pulsify 105 #24139xx1 es para usar con el cabezal de ducha Pulsify 105 #24131xx1 y #24132xx1
- El brazo de ducha Pulsify 260 #24149xx1 es para usar con los cabezales de ducha Pulsify 260 1jet #24141xx1 y 24142xx1.
- Para evitar escaldaduras, la máxima temperatura de salida de la válvula de la ducha no debe exceder los 120°F (49°C). En Massachusetts, la máxima temperatura de salida de la válvula de la ducha no debe exceder los 112°F (44°C).
- Mantenga este folleto y el recibo (u otro comprobante del lugar y fecha de compra) de este producto en lugar seguro. El recibo se requiere en caso de ser necesario solicitar piezas bajo garantía.

**Tools Required / Outils Requis /  
Herramientas Útiles**

**Pulsify 105**  
24139XX1



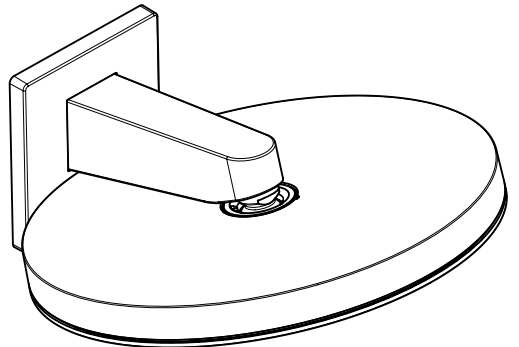
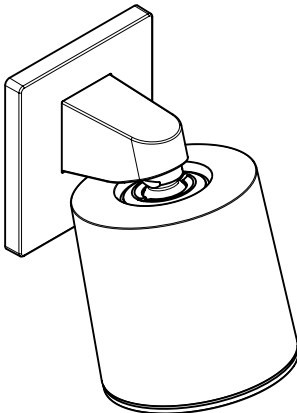
**Pulsify 260**  
24149XX1



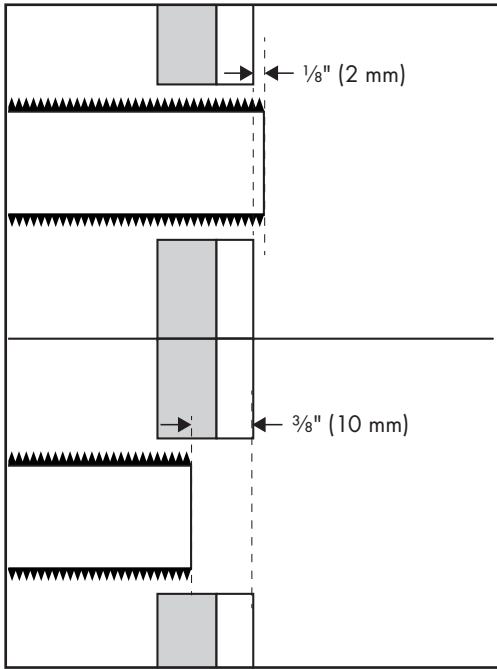
**Installation Suggestions / Suggestions d'installation / Sugerencias para la instalación**

**Pulsify 105** + **Pulsify 105 1jet**  
24139XX1 24131XX1, 24132XX1

**Pulsify 260** + **Pulsify 260 1jet**  
24149XX1 24141XX1 / 24142XX1



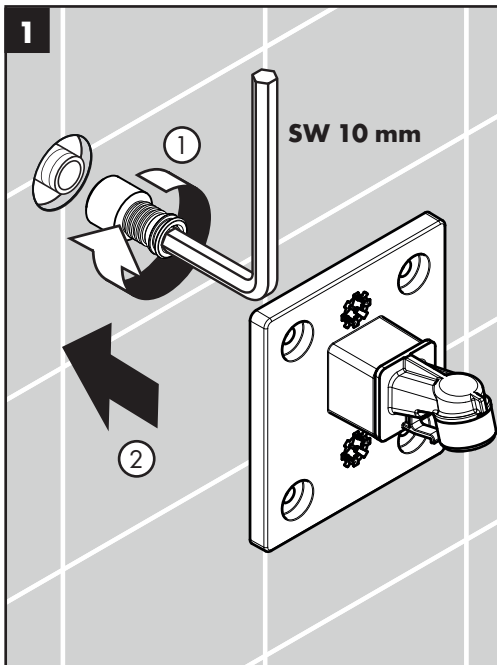
## Installation / Installation / Instalación



This product requires a  $\frac{1}{2}"$  NPT male nipple extending anywhere from  $\frac{3}{8}"$  behind the finished wall surface to  $\frac{1}{8}"$  in front of the finished wall surface.

Ce produit requiert un raccord fileté NPT mâle de  $\frac{1}{2}$  po dont une partie doit dépasser entre  $\frac{3}{8}$  po derrière le mur et  $\frac{1}{8}$  po devant la surface du mur fini.

Este producto requiere un niple macho NPT de  $\frac{1}{2}"$  NPT que se sobresalga  $\frac{3}{8}"$  de la pared a  $\frac{1}{8}"$  en frente de la superficie de la pared terminada.



Temporarily install the mounting thread over the nipple using a 10 mm Allen wrench.

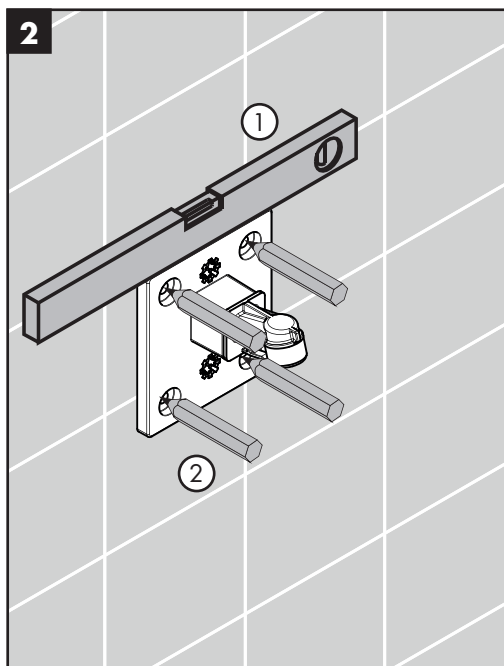
Push the showerarm assembly over the mounting thread.

Installez temporairement le filetage de montage sur le raccord à l'aide d'une clé hexagonale de 10 mm..

Poussez l'assemblage de bras de douche sur le filetage de montage.

Instale temporariamente la rosca de montaje sobre el niple usando una llave Allen de 10 mm.

Empuje el ensamble del brazo de ducha sobre la rosca de montaje.



Make sure that the shower arm is level.

Mark the positions of the screw holes.

---

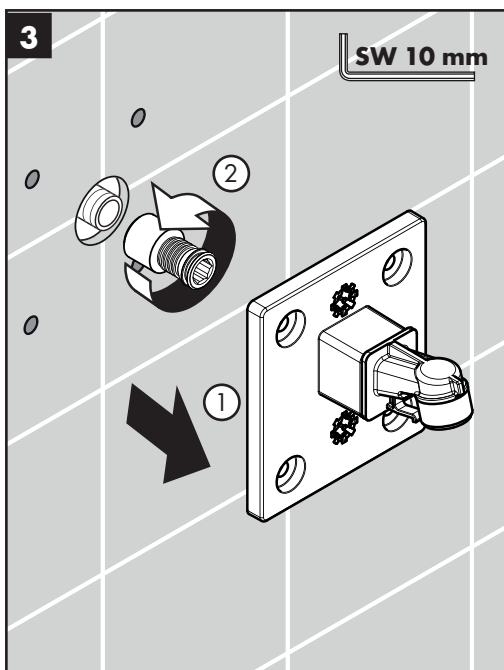
Assurez-vous que le bras de douche est de niveau.

Marquez les positions des trous de vissage.

---

Asegúrese de que el brazo de ducha quede nivelado.

Marque las posiciones de los orificios para los tornillos.



Remove the shower arm.

Remove the nipple.

---

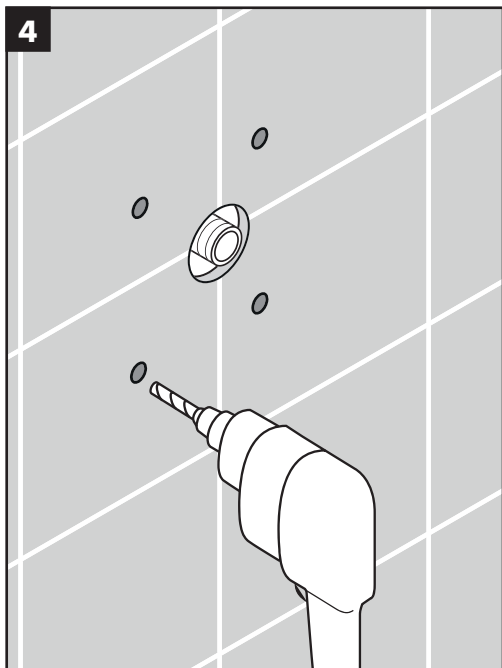
Retirez le bras de douche.

Retirez le raccord.

---

Quite el brazo de ducha.

Quite el niple.

**4**

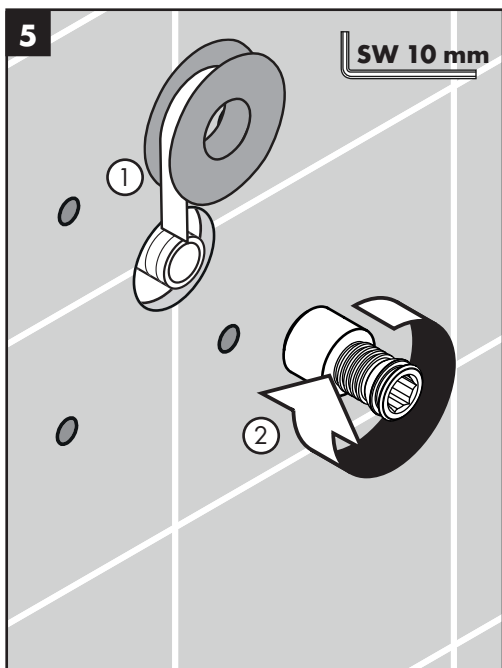
Drill the screw holes using a 6 mm (1/4") bit.

---

Percez les trous de vissage à l'aide d'une mèche de 6 mm (1/4 po).

---

Perfore los orificios para tornillos con una broca de 6 mm (1/4").

**5**

Wrap the nipple threads using plumber's tape.

---

Install the mounting thread. Tighten using a 10 mm Allen wrench.

---

Enroulez les filets du raccord à l'aide de ruban de plomberie.

---

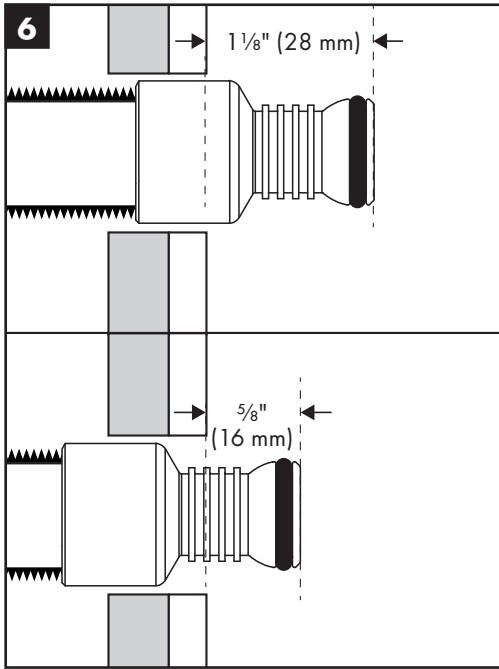
Installez le filetage de montage. Serrez à l'aide d'une clé hexagonale de 10 mm.

---

Envuelva las roscas del niple con cinta de plomero.

---

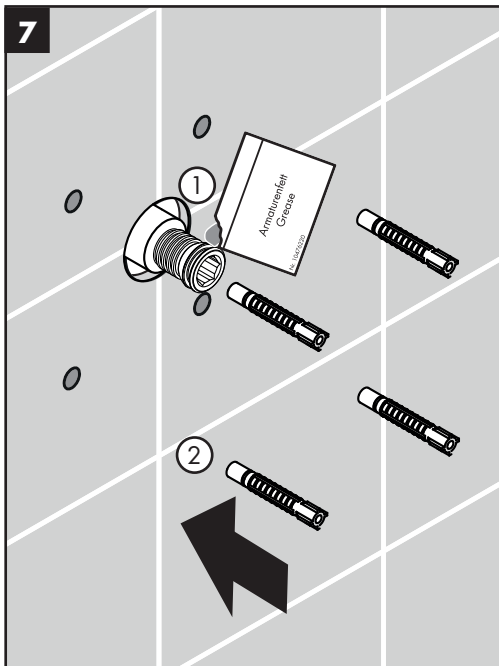
Instale la rosca de montaje. Ajuste usando una llave Allen de 10 mm.



The mounting thread should extend  $\frac{5}{8}$ " -  $1\frac{1}{8}$ " (16-28 mm) outside the surface of the finished wall.

Le filetage de montage devrait dépasser de  $\frac{5}{8}$  po -  $1\frac{1}{8}$  po (16 - 28 mm) à l'extérieur de la surface du mur fini.

La rosca de montaje debe sobresalir  $\frac{5}{8}$ " -  $1\frac{1}{8}$ " (16-28 mm) por fuera de la superficie de la pared terminada.



Lubricate the o-ring using white plumber's grease.

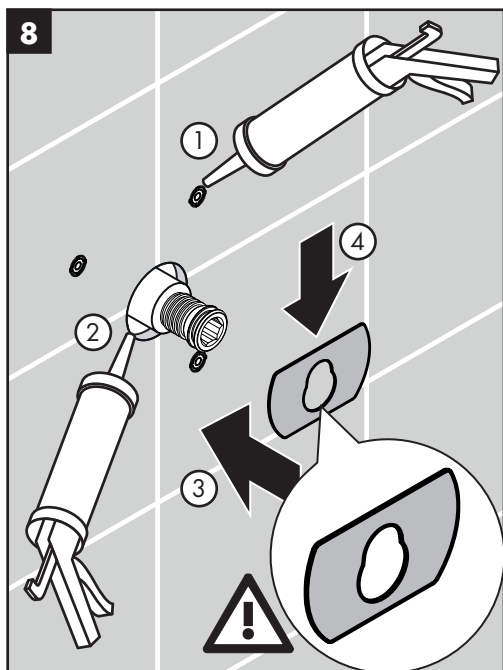
Install the anchors in the screw holes.

Lubrifiez le joint torique avec de la graisse de plomberie blanche.

Installez les chevilles dans les trous de vissage.

Lubrique el retén anular con grasa blanca para plomería.

Instale los pernos de anclaje en los orificios para tornillos.



Seal the wall around the anchors and around the mounting thread.

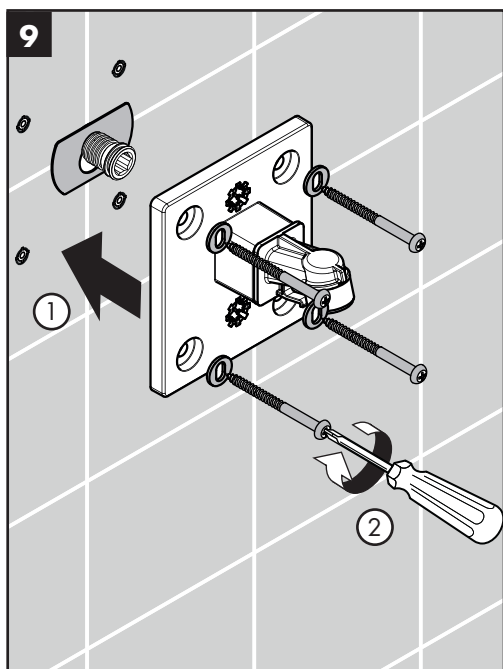
Push the safety ring over the mounting thread.

Sellez le mur autour des chevilles et du filetage de montage.

Poussez l'anneau de sécurité sur le filetage de montage.

Selle la pared alrededor de los pernos de anclaje y alrededor de la rosca de montaje.

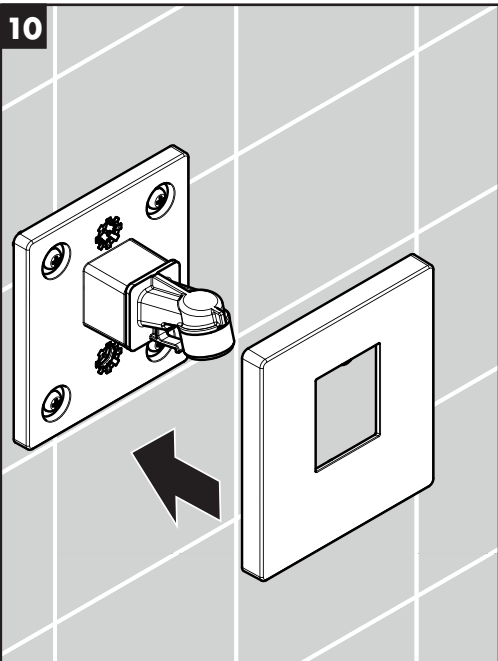
Empuje el aro de seguridad sobre la rosca de montaje.



Install the shower arm using the screws and washers.

Installez le bras de douche à l'aide des vis et des rondelles.

Instale el brazo de ducha con tornillos y arandelas.



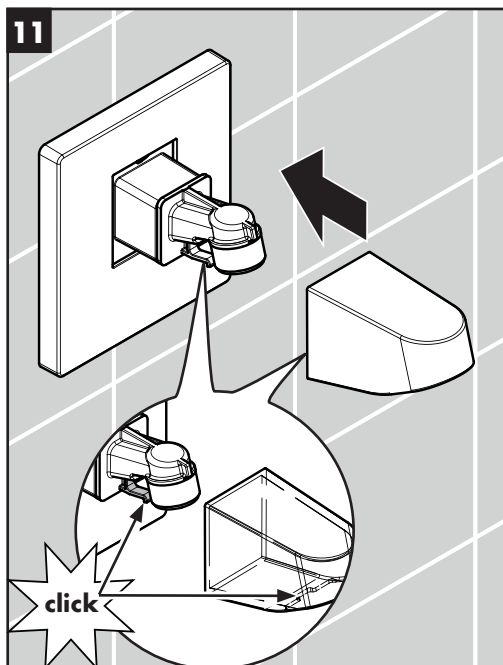
Push the escutcheon over the shower arm.

---

Poussez l'écusson sur le bras de douche.

---

Empuje el escudo sobre el brazo de ducha.



Align the tab on the showerarm with the notch on the housing.

Push the housing over the showerarm.

---

Alignez la languette sur le bras de douche avec l'encoche sur le logement.

Poussez le logement sur le bras de douche.

---

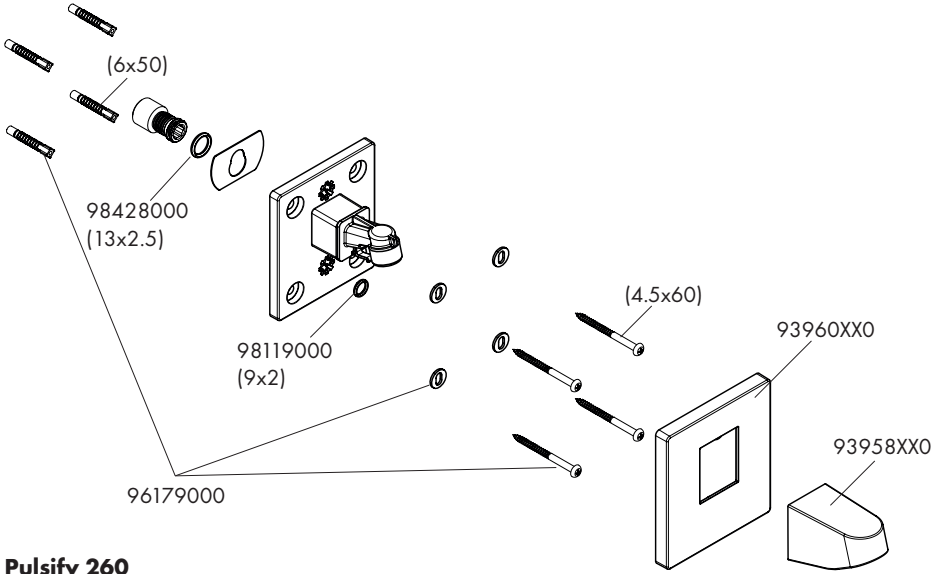
Alinee la lengüeta en el brazo de ducha con la ranura en el alojamiento.

Empuje el alojamiento sobre el brazo de ducha.

# Replacement Parts / Pièces détachées / Repuestos

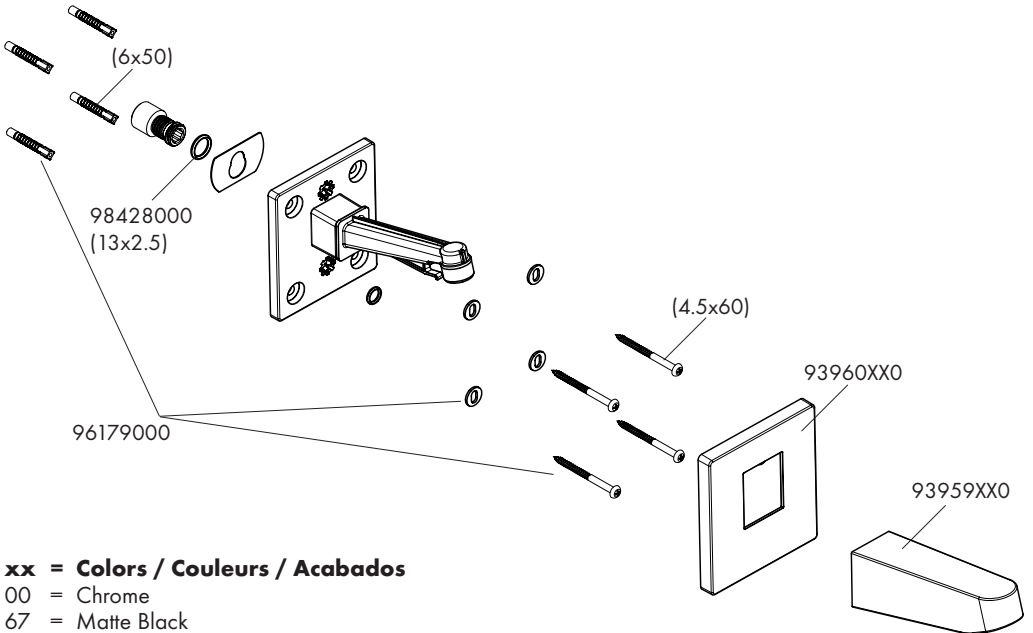
## Pulsify 105

24139XX1



## Pulsify 260

24149XX1



**xx = Colors / Couleurs / Acabados**

00 = Chrome

67 = Matte Black

82 = Brushed Nickel

## Cleaning Recommendation for Hansgrohe Products

---

Modern bathroom faucets, kitchen faucets and shower products are made from different materials to comply with the needs of the market with regard to design and functionality. To avoid damage to the product, it is necessary to take proper care of it.

### For best results:

- Prevent the buildup of mineral scale and /or soap residue by cleaning your Hansgrohe product(s) when needed.
- Select a cleaning agent specifically intended for the type of product.
- **Do not** use these types of cleaners as they will cause damage to your Hansgrohe product:
  - ✘ Any cleaning agent containing hydrochloric acid, formic acid, lye, or acetic acid.
  - ✘ Abrasive cleaning powders, pads, or brushes.
  - ✘ Steam cleaners.
  - ✘ “No rinse” cleaning agents.
- **Always** follow the instructions provided by the manufacturer of the cleaning agent.
- **Do not** mix cleaning agents, unless directed by the manufacturer.
- **Do not** spray cleaners directly onto the product as drops could enter openings and gaps and cause damage. When using spray cleaners, spray the cleaner onto a soft cloth or sponge.
- **Always** rinse your Hansgrohe product thoroughly with clear water and polish dry with a soft cloth after cleaning.

### Important

- Residue from soaps and shampoos can cause damage. Rinse the product with clean water after each use.
- Residue from basin/tub/tile cleaner can cause damage to faucets and fittings. Immediately rinse any overspray from the Hansgrohe product.
- **Do not** store any cleaning agents under your Hansgrohe product, such as in a vanity unit, as the fumes may damage the product.
- **Damage to the product caused by improper care or the use of improper cleaning agents is not covered by the warranty.**
- **If a component of the product is damaged, replace it, as there is risk of injury.**

## Conseil de nettoyage pour les produits Hansgrohe

Les robinets pour les salles de bains et les cuisines modernes ainsi que les produits récents pour les douches se composent de matériaux différents afin de satisfaire aux besoins du marché en termes de conception et de fonctionnalité. Afin d'éviter d'endommager le produit, il est nécessaire d'en prendre soin.

### Pour de meilleurs résultats :

- Empêchez l'accumulation de tarte et/ou de résidu de savon en nettoyant votre produit Hansgrohe lorsque c'est nécessaire.
- Sélectionnez un produit de nettoyage spécifiquement prévu pour ce type de produit.
- **N'utilisez pas** ces types de nettoyeurs car ils peuvent endommager votre produit Hansgrohe :
  - ✘ Tout produit de nettoyage contenant de l'acide chlorhydrique, de l'acide formique, de la potasse ou de l'acide acétique.
  - ✘ Les poudres de nettoyage, les tampons ou les brosses abrasives.
  - ✘ Les nettoyeurs à vapeur.
  - ✘ Les produits de nettoyage « sans rinçage ».
- **Ne mélangez pas** les produits de nettoyage, à moins que cela soit indiqué par le fabricant.
- **Ne pulvérisez pas** les nettoyeurs directement sur le produit car des gouttes pourraient entrer dans les ouvertures et les fentes et causer des dommages. Lorsque vous utilisez des nettoyeurs par pulvérisation, pulvériser le nettoyeur sur un chiffon ou une éponge douce.
- Après le nettoyage rincer abondamment à l'eau claire pour éliminer intégralement les restes de détergent.

## Important

- Les residus de produits pour le corps comme les savons liquides, shampooings, gels de douche, teintures pour cheveux, parfums, apres-rasage et vernis a ongles peuvent causer des deteriorations. Rincez le produit avec de l'eau propre après chaque utilisation.
- Le résidu provenant des nettoyeurs pour cuvette/baignoire/carrelage peut endommager les robinets et les raccords de tuyauterie. Rincez immédiatement toute surpulvérisation sur le produit Hansgrohe.
- De meme, il est interdit de stocker des detergents ou des produits chimiques sous les produits, par ex. dans un meuble sous lavabo, car les vapeurs qui s'en degagent risquent d'abimer les produits.
- **Les dommages au produit causés par un mauvais entretien ou par l'utilisation de produits de nettoyage inadéquats ne sont pas couverts par la garantie.**
- **Si un composant du produit est endommagé, remplacez-le, car il existe un risque de blessure.**

## Recomendación de limpieza para los productos de Hansgrohe

Hoy en día, las griferías de baño y de cocina así como duchas modernas se componen de materiales muy distintos para satisfacer las exigencias del mercado respecto al diseño y la funcionalidad. Para evitar daños y reclamaciones hay que tener en cuenta ciertos aspectos tanto en el uso como en su limpieza.

### Para obtener mejores resultados:

- Evite la acumulación de restos de jabón o sarro limpiando el producto Hansgrohe cuando sea necesario.
- Seleccione un agente de limpieza diseñado específicamente para el tipo de producto.
- **No** use estos tipos de limpiadores, ya que causarán daño a su producto Hansgrohe:
  - ✗ Agentes limpiadores que contengan ácido clorhídrico, fórmico, acético o lejía.
  - ✗ Polvos, paños o cepillos de limpieza abrasivos.
  - ✗ Limpiadores a vapor
  - ✗ Agentes de limpieza "sin enjuague".
- **Siempre** siga las instrucciones provistas por el fabricante del agente de limpieza.
- **No** mezcle los agentes de limpieza, a menos que esté indicado por el fabricante.
- **No** rocíe limpiadores directamente sobre el producto, ya que podrían caer gotas sobre las aberturas y espacios y causar daños. Cuando use limpiadores en spray, rocíe el limpiador sobre un paño suave o esponja.
- **Siempre** enjuague su producto Hansgrohe con agua limpia y séquelo y lústrela con un paño suave después de la limpieza.

### Importante

- Los residuos de productos de aseo como jabon liquido, champus, gel de ducha, tintes de pelo, perfumes, lociones de afeitado y esmalte de unas pueden danar tambien los materiales. Enjuague el producto con agua limpia después de cada uso.
- Los residuos de limpiadores para lavatorios, bañeras o azulejos pueden causar daño a los grifos y accesorios. Enjuague inmediatamente cualquier derrame que haya sobre el producto de Hansgrohe.
- Tampoco pueden generarse depositos de productos de limpieza o quimicos debajo de los productos, p. ej. En un armario de lavabo. De lo contrario, los vapores generados pueden danar los productos.
- **Los daños que resulten de un cuidado inadecuado o uso de agentes de limpieza inadecuados no están cubiertos por la garantía.**
- **Si se daña un componente del producto, reemplázelo, ya que existe riesgo de lesión.**



# Hansgrohe, Inc. Limited Warranty

Offering our customers the highest quality at all times is a fundamental part of the Hansgrohe, Inc. company philosophy. We offer consumers a limited warranty on our hansgrohe® and AXOR® branded products.

This warranty is limited to products manufactured by Hansgrohe, Inc. that are purchased from a Hansgrohe, Inc. authorized seller by a consumer in the United States or Canada after September 1, 2019, and installed in either the United States or in Canada.

## WARRANTY

Hansgrohe, Inc. warrants to the original consumer purchaser that hansgrohe and AXOR products will be free from defects in material and workmanship for as long as the original consumer purchaser owns both the product and the home in which the product was originally installed. For commercial purchasers, the warranty period is (a) one (1) year for hansgrohe products and (b) five (5) years for AXOR products, in each case from the date of purchase. The warranty period for products in the Rubbed Bronze, Matte Black and Matte White finishes are three (3) years from the date of purchase. This warranty is non-transferable.

## WHAT WE WILL DO

Hansgrohe, Inc., at its option, will replace any product or part of the product that proves defective in workmanship and/or material, under normal installation, use, service and maintenance. If Hansgrohe, Inc. is unable to provide a replacement part or product and repair is not practical or cannot be made in timely fashion, Hansgrohe, Inc. may elect to refund the purchase price in exchange for the return of the defective product. REPAIR OR REPLACEMENT (OR, IN LIMITED CIRCUMSTANCES, REFUND OF THE PURCHASE PRICE) AS PROVIDED UNDER THIS LIMITED WARRANTY IS THE EXCLUSIVE REMEDY OF THE PURCHASER.

## WHAT IS NOT COVERED BY THE WARRANTY

Because Hansgrohe, Inc. is unable to control the quality of hansgrohe or AXOR products sold by unauthorized sellers, unless otherwise prohibited by law, this warranty does not cover hansgrohe or AXOR products purchased from unauthorized sellers. Authorized sellers can be found on hansgrohe and AXOR branded websites.

Labor and other expenses for disconnection, deinstallation, or return of the product for warranty service (including but not limited to proper packaging and shipping costs), or for installation or reinstallation of the product are not covered by this warranty.

Hansgrohe, Inc. shall not be liable for any damage to the product resulting from

- reasonable wear and tear
- outdoor use
- misuse (including use of the product for an unintended application)
- freezing water
- excessive water pressure
- pipe corrosion in the home in which the product is installed

- abuse, neglect or improper or incorrectly performed installation, maintenance or repair, including the use of abrasive or caustic cleaning agents or “no-rinse” cleaning products.

This warranty does not cover: (i) accessories, connected materials and products, or related products not manufactured by Hansgrohe, Inc. (ii) any hansgrohe or AXOR product sold for display purposes or (iii) hansgrohe or AXOR products purchased from unauthorized sellers.

## WHAT YOU MUST DO TO OBTAIN WARRANTY SERVICE OR INFORMATION

Contact your retailer, or contact Technical Service at:

Hansgrohe, Inc.  
1492 Bluegrass Lakes Parkway  
Alpharetta, GA 30004  
Toll-free 800 -334- 0455

In requesting warranty service, you will need to provide:

1. The sales receipt or other evidence of the date and place of purchase.
2. A description of the problem.
3. Delivery of the product or the defective part, postage prepaid and carefully packed and insured, to:

Hansgrohe, Inc.  
1492 Bluegrass Lakes Parkway  
Alpharetta, GA 30004  
Toll-free 800 -334- 0455

When warranty service is completed, any repaired or replacement product or part will be returned to you postage prepaid.

REVISED SEPTEMBER 1, 2019.

**Limitation on Duration of Implied Warranties:** Some States do not allow limitations on how long an implied warranty lasts, so the below limitations may not apply to you. TO THE MAXIMUM EXTENT PERMITTED BY APPLICABLE LAW, ANY IMPLIED WARRANTY, INCLUDING THE IMPLIED WARRANTIES OF MERCHANTABILITY AND OF FITNESS FOR A PARTICULAR PURPOSE, IS LIMITED TO THE STATUTORY PERIOD OR THE DURATION OF THIS WARRANTY, WHICHEVER IS SHORTER.

**Limitation of Special, Incidental or Consequential Damages:** Some States do not allow the exclusion or limitation of incidental or consequential damages, so the below limitations and exclusions may not apply to you. TO THE MAXIMUM EXTENT PERMITTED BY APPLICABLE LAW, THIS WARRANTY DOES NOT COVER, AND HANSGRÖHE, INC. SHALL NOT BE LIABLE FOR, ANY SPECIAL, INCIDENTAL OR CONSEQUENTIAL DAMAGES (INCLUDING LABOR CHARGES TO REPAIR, REPLACE, INSTALL OR REMOVE THIS PRODUCT), WHETHER ARISING OUT OF BREACH OF ANY EXPRESS OR IMPLIED WARRANTY, BREACH OF CONTRACT, TORT, OR OTHERWISE. HANSGRÖHE, INC. SHALL NOT BE LIABLE FOR ANY DAMAGE TO THE PRODUCT RESULTING

---

FROM REASONABLE WEAR AND TEAR, OUTDOOR USE, MISUSE (INCLUDING USE OF THE PRODUCT FOR AN UNINTENDED APPLICATION), FREEZING WATER, EXCESSIVE WATER PRESSURE, PIPE CORROSION IN THE HOME IN WHICH THE PRODUCT IS INSTALLED, ABUSE, NEGLIGENCE OR IMPROPER OR INCORRECTLY PERFORMED INSTALLATION, MAINTENANCE OR REPAIR, INCLUDING THE USE OF ABRASIVE OR CAUSTIC CLEANING AGENTS OR "NO-RINSE" CLEANING PRODUCTS.

**Notice to residents of the State of New Jersey:** The provisions of this warranty, including its limitations, are intended to apply to the fullest extent permitted by the laws of the State of New Jersey.

This warranty gives you specific legal rights, and you may also have other rights which vary from state to state.

## PRODUCT INSTRUCTIONS AND QUESTIONS

Upon purchase or prior to installation, please carefully inspect your product for any damage or visible defect. Prior to installing, always carefully study the enclosed instructions on the proper installation and the care and maintenance of this product.

If you have questions at any time about the use, installation or performance of your product, or the Limited Warranty, please write us or call us toll-free at 800-334-0455.

**hansgrohe**

Hansgrohe, Inc. 1490 Bluegrass Lakes Parkway Alpharetta, GA 30004  
Tel. 800-334-0455 Fax 770-889-1783

[www.hansgrohe-usa.com](http://www.hansgrohe-usa.com)