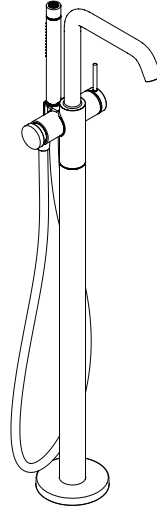
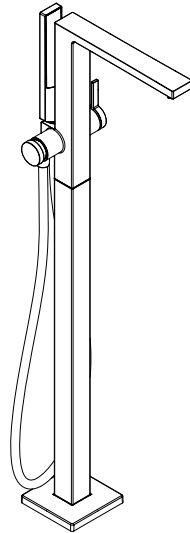


- EN** Installation / User Instructions / Warranty
- FR** Instructions de montage / Mode d'emploi / Garantie
- ES** Instrucciones de montaje / Manejo / Garantía



Tecturis S
73440XX1



Tecturis E
73445XX1

English

Safety Notes

⚠ WARNING: To avoid the risk of product failure, property damage, and personal injury, do the following:

⚠ This product should be installed by a licensed professional plumber.

⚠ This product is for use with drinking water only.

⚠ WARNING! Do not use this product as a grab bar. If a grab bar is needed, install one separately.

⚠ Do not allow the streams of the shower to touch sensitive body parts (such as your eyes). An adequate distance must be kept between the shower and you.

⚠ The shower may only be used for bathing, hygiene and body cleaning purposes

⚠ Refer to the Cleaning Recommendations on page 21 when selecting a cleaning agent for this product. Do not use cleaning products containing chlorine bleach, lye, hydrochloric acid, formic acid, acetic acid, or abrasives.

⚠ Failure to follow these instructions may result in product failure and property damage, and may void the warranty.

• Protection against backflow is provided by a check valve and by an automatically resetting diverter.

• The handshower is for use with an automatically compensating valve rated at 1.3 GPM (4.9 L/min) or less.

• To prevent scald injury, the maximum output temperature of the shower mixing valve must be no higher than 120°F (49°C). In Massachusetts, the maximum output temperature can be no higher than 112°F (44°C).

• Keep this booklet and the receipt (or other proof of date and place of purchase) for this product in a safe place. The receipt is required should it be necessary to request warranty parts.

Technical Information

Water pressure

Recommended	15 - 75 PSI (0.1 - 0.5 MPa)
Maximum	145 PSI (1 MPa)

Hot water temp.

Recommended	120°-140° F (48° - 60° C)*
Maximum	158°F (70° C)*

Flow rate

tub filler	5.8 GPM (22 L/min) @ 44 PSI
handshower	max. 1.75 GPM (6.6 L/min)

* Please know and follow all applicable local plumbing codes when setting the temperature on the water heater.

Installation Considerations

• Read over these instructions thoroughly before beginning installation. Make sure that you have all tools and supplies needed to complete the installation.

• Before installation, inspect the product for shipping damage. Claims for shipping damage made after installation will not be honored.

⚠ This trim is for use with rough valve 10452181 (not included).

• This unit is not anti-scald. In Massachusetts, or if required by local plumbing code, install an approved water temperature limiting device conforming to ASSE 1070 (not available from Hansgrohe).

Consignes de Sécurité

⚠ AVERTISSEMENT : Afin d'éviter les risques de défaillance du produit, de dommages matériels et de blessures corporelles, veuillez procéder de la manière suivante :

⚠ Ce produit devrait être installé par un plombier professionnel certifié.

⚠ Ce produit doit être utilisé avec de l'eau potable seulement.

⚠ AVERTISSEMENT! Le produit ne doit pas servir de poignée. Monter pour cela une poignée séparée.

⚠ Éviter le contact du jet de la douchette avec les parties sensibles du corps (telles par ex. que les yeux). Veiller à respecter un écart suffisant entre la douchette et le corps.

⚠ La douchette ne doit servir qu'à se doucher, à se nettoyer et à pratiquer une hygiène corporelle.

⚠ Reportez-vous aux recommandations pour le nettoyage à la page 21 au moment de sélectionner un agent de nettoyage pour ce produit. N'utilisez pas de produits de nettoyage contenant du chlore, du javellisant au chlore, de l'acide chlorhydrique, de l'acide formique, de l'acide acétique ou des abrasifs.

⚠ Le non-respect de ces instructions peut entraîner une défaillance du produit et des dommages matériels, ainsi que l'annulation de la garantie.

À prendre en considération pour l'installation

• Veuillez lire toutes ces instructions avant de procéder à l'installation. Assurez-vous de disposer de tous les outils et du matériel nécessaires pour l'installation.

• Avant son montage, s'assurer que le produit n'a subi aucun dommage pendant le transport. Après le montage, tout dommage de transport ou de surface ne pourra pas être reconnu.

⚠ Ce dispositif requiert une pièce intérieure 10452181 (non comprise).

• Ce produit ne possède pas de dispositif anti-brûlure. Au Massachusetts, ou si le code de plomberie local l'exige, installez un limiteur de température de l'eau conforme à la norme ASSE 1070 (non disponible auprès de Hansgrohe).

• La protection contre le retour d'eau est assurée par un clapet de non-retour et un dispositif de dérivation à réenclenchement automatique.

• Cette douchette est à utiliser avec des valves de compensation automatiques ayant un débit de 1.3 GPM (4.9 L/min) ou inférieur.

• Pour empêcher des blessures par ébullition, la température de sortie maximale du robinet de douche ne doit pas excéder 120°F (49°C). Au Massachusetts, la température de sortie maximale du robinet de douche ne doit pas excéder 112°F (44°C).

• Conservez ce livret et le reçu (ou une autre preuve sur laquelle figurent la date et l'endroit de l'achat) pour ce produit dans un endroit sûr. Le reçu est requis si vous commandez des pièces sous garantie.

Données techniques

Pression d'eau recommandée	15 - 75 PSI (0.1 - 0.5 MPa)
maximum	145 PSI (1 MPa)
Température d'eau chaude recommandée	120°-140° F (48° - 60° C)*
maximum	158°F (70° C)*
Capacité nominale bec	5.8 GPM (22 L/min)
douchette	1.75 GPM (6.6 L/min) max.

* Vous devez connaître et respecter tous les codes de plomberie locaux applicables pour le réglage de la température du chauffe-eau.

Indicaciones de seguridad

- ⚠ **ADVERTENCIA: Para evitar el riesgo de falla del producto, daño a la propiedad y lesiones personales, haga lo siguiente:**
- ⚠ Este producto debe ser instalado por un plomero profesional matriculado.
- ⚠ Este producto ha sido creado para su uso exclusivo con agua potable.
- ⚠ **¡ADVERTENCIA! El producto no debe ser utilizado como un elemento de sujeción. Debe montarse un elemento de sujeción separado.**
- ⚠ **Debe evitarse el contacto del chorro del pulverizador con partes sensibles del cuerpo** (por ej. ojos). Debe mantenerse una distancia suficiente entre pulverizador y cuerpo.
- ⚠ **La roseta de ducha solo debe utilizarse para fines de baño, higiene y limpieza corporal.**
- ⚠ Consulte las Recomendaciones de Limpieza en la página 22 para seleccionar un agente de limpieza para este producto. No use productos de limpieza que contengan blanqueador con cloro, lejía, ácido clorhídrico, ácido fórmico, ácido acético o abrasivos.
- ⚠ **No seguir estas instrucciones puede resultar en la falla del producto y daño de la propiedad, y puede anular la garantía.**

Consideraciones para la instalación

- Antes de comenzar la instalación, lea estas instrucciones detenidamente. Asegúrese de tener las herramientas y los insumos necesarios para completar la instalación.
- Antes del montaje se debe examinar el producto contra daños de transporte. Después de la instalación no se reconoce ningún daño de transporte o de superficie.
- ⚠ **La unidad requiere una pieza interior de válvula 10452181** (no incluida).

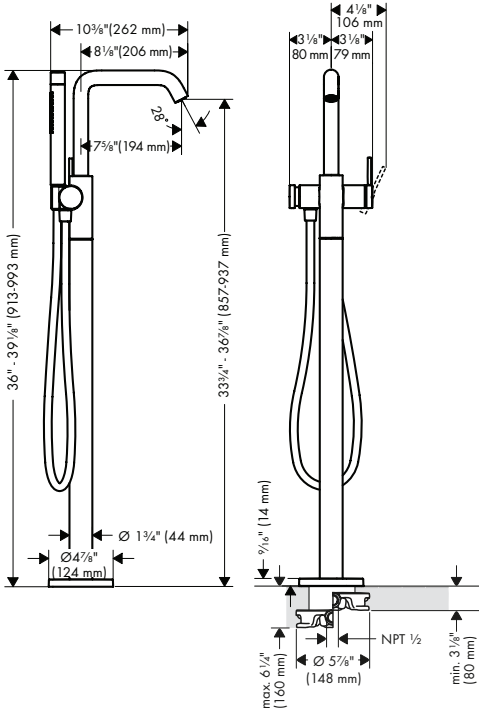
- Esta unidad no es anti-escaldadura. En Massachusetts, o si así lo requiere el código de plomería local, instale un dispositivo de limitación de la temperatura del agua conforme a la norma ASSE 1070 (no disponible en Hansgrohe).
- Una válvula de retención y un distribuidor que se reajusta automáticamente brindan protección contra el contraflujo.
- Este cabezal de ducha está diseñado para uso con válvulas de compensación automáticas calificado a 1.3 GPM (4.9 L/min) o menos.
- Para evitar escaldaduras, la máxima temperatura de salida de la válvula de la ducha no debe exceder los 120°F (49°C). En Massachusetts, la máxima temperatura de salida de la válvula de la ducha no debe exceder los 112°F (44°C).
- Mantenga este folleto y el recibo (u otro comprobante del lugar y fecha de compra) de este producto en lugar seguro. El recibo se requiere en caso de ser necesario solicitar piezas bajo garantía.

Datos técnicos

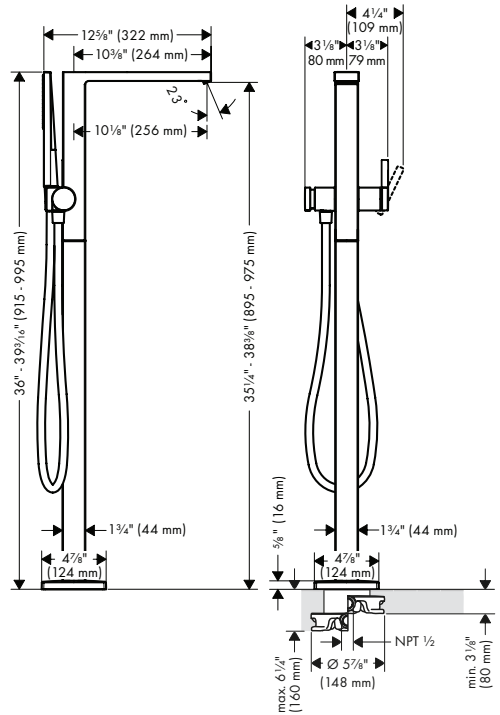
Presión en servicio	
recomendada	15 - 75 PSI (0.1 - 0.5 MPa)
max.	145 PSI (1 MPa)
Temperatura del agua caliente	
recomendada	120°-140° F (48° - 60° C)*
max.	158°F (70° C)*
Caudal	
surtidor	5.8 GPM (22 L/min)
teleducha	1.75 GPM (6.6 L/min) max.

- * Debe conocer y cumplir todos los códigos locales aplicables para ajustar la temperatura del calentador de agua.

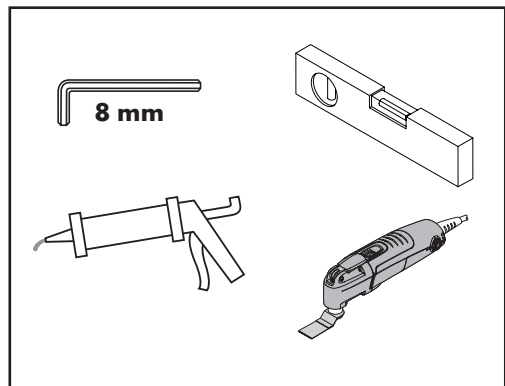
Tecturis S
73440XX1

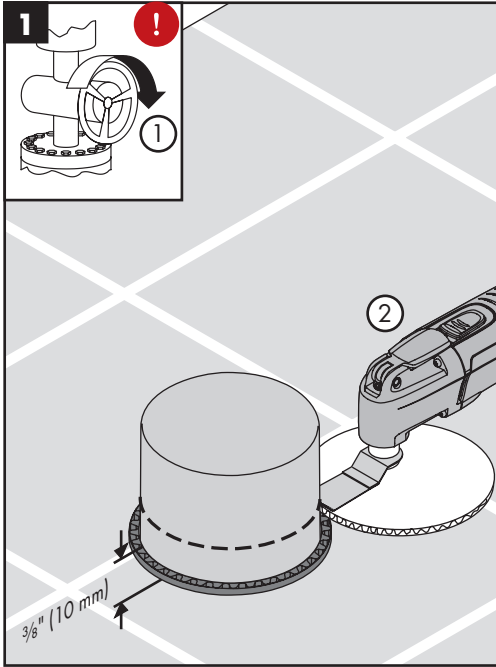


Tecturis E
73445XX1



Tools Required / Outils Requis / Herramientas Útiles





⚠ **Turn the water off at the main before beginning!**

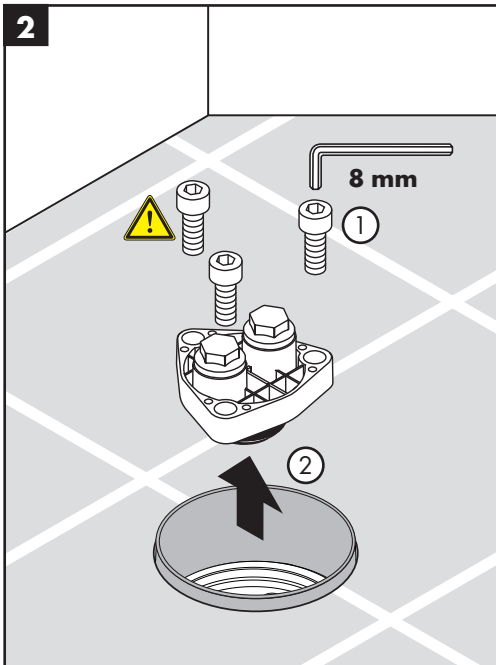
Cut the plaster shield so that it extends $\frac{3}{8}$ " (10 mm) above the surface of the finished floor.

⚠ **Avant de commencer, fermez l'eau à la valve principale!**

Coupez le protecteur de façon à ce qu'une partie de $\frac{3}{8}$ po (10 mm) soit au-dessus de la surface du plancher fini.

⚠ **¡Cierre el paso del agua en la entrada del suministro antes de comenzar!**

Corte el protector de yeso de modo que sobresalga $\frac{3}{8}$ " (10 mm) de la superficie del acabado del piso.



Remove the flush housing screws using an 8 mm Allen wrench.

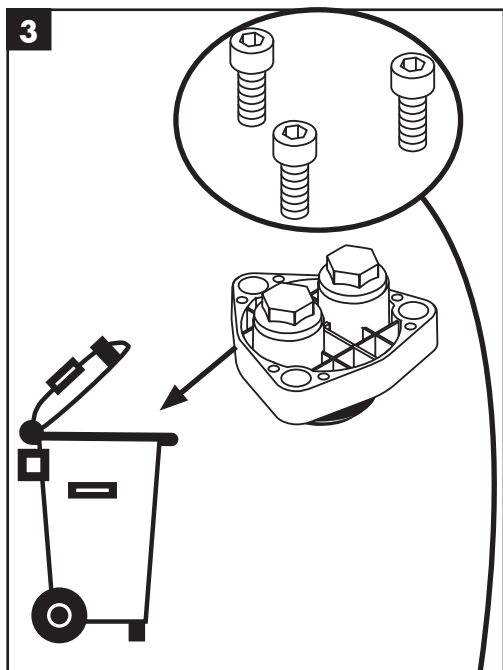
Remove the flush housing.

Retirez les vis du compartiment affleurant à l'aide d'une clé hexagonale de 8 mm.

Retirez le compartiment affleurant.

Retire los tornillos del alojamiento de descarga con una llave Allen de 8 mm.

Retire el alojamiento de descarga.



⚠ IMPORTANT! Do not discard the screws!

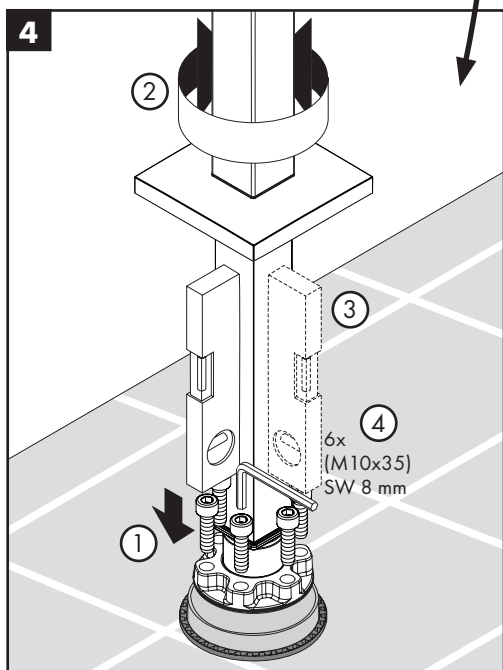
Discard the flush housing.

⚠ IMPORTANT! Ne jetez pas les vis!

Jetez le compartiment affleurant.

⚠ ¡IMPORTANTE! ¡No deseche los tornillos!

Deseche el alojamiento de descarga.



Position the tub filler on the rough.

Make sure that the tub filler is level.

Install the 6 screws (the 3 reserved screws from the flush housing plus the 3 included with the tub filler) using an 8 mm Allen wrench.

Placez le robinet de baignoire sur la pièce de surface.

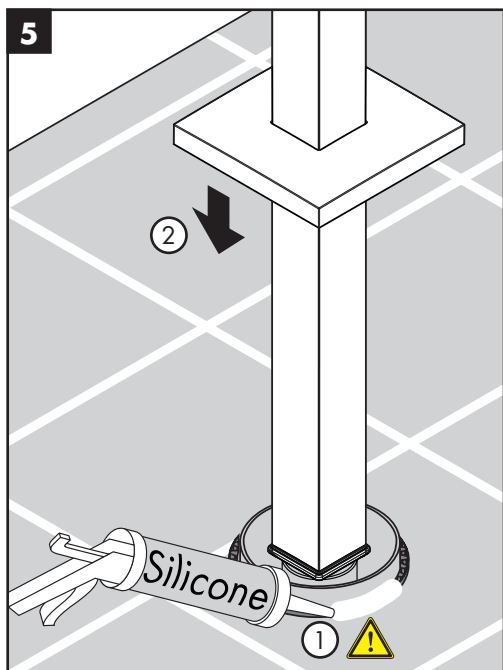
Assurez-vous que le robinet de baignoire est de niveau.

Installez les 6 vis (les 3 retirées du compartiment affleurant et les 3 vis fournies avec le robinet de baignoire) à l'aide d'une clé hexagonale de 8 mm.

Coloque el grifo de la bañera en la pieza interior.

Asegúrese de que el grifo de la bañera quede nivelado.

Instale los 6 tornillos (los 3 tornillos reservados del alojamiento de descarga y los 3 incluidos con el grifo de la bañera) con una llave Allen de 8 mm.



Seal the floor around the plaster shield with waterproof sealant.

⚠ Failure to seal the floor can lead to possible water damage.

Lower the escutcheon to the floor.

Scellez le plancher autour du protecteur à l'aide d'un agent d'étanchéité .

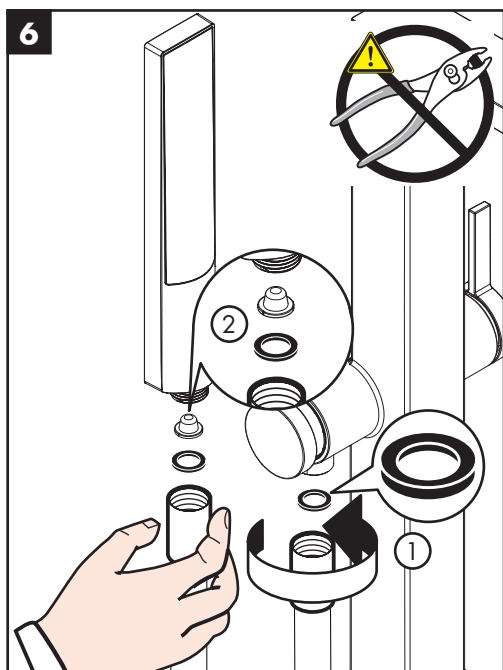
⚠ Si le plancher n'est pas scellé, l'eau pourrait éventuellement causer des dommages.

Abaissez l'écusson au sol.

Selle el piso alrededor del protector de yeso con un sellador impermeable.

⚠ Si no se sella el piso, pueden producirse daños por acción del agua.

Baje el escudo al piso.



Place the black rubber washer in one end of the hose. Attach this end to the tub filler .

Install the filter in the handshower. Place the second black rubber washer in the other end of the hose. Attach this end to the handshower .

Rest the hand shower in the holder.

Placez la rondelle en caoutchouc noir dans l'une des extrémités du tuyau. Fixez cette extrémité au robinet de baignoire .

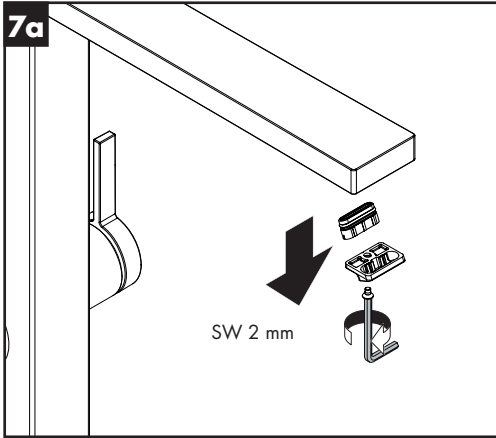
Installez le filtre dans la douche de mano. Placez la deuxième rondelle en caoutchouc noir à l'autre extrémité du tuyau.

Déposez la douche de mano dans son support.

Coloque la arandela de goma negra en un extremo de la manguera. Acople este extremo al grifo de la bañera.

Instale el filtro en la ducha de mano. Coloque la segunda arandela de goma negra en el otro extremo de la manguera.

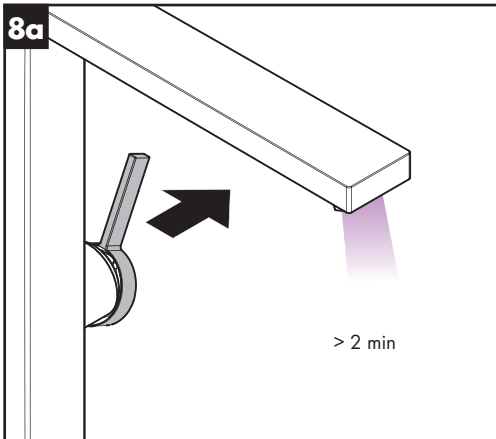
Apoye la ducha de mano en el soporte.



Remove the aerator using a 2 mm Allen wrench.

Retirez l'aérateur à l'aide d'une clé hexagonale de 2 mm.

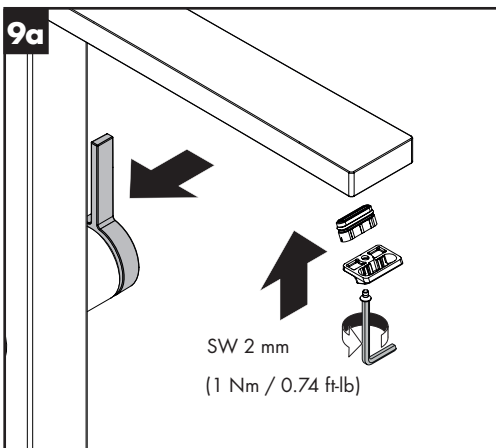
Retire el aireador con una llave Allen de 2 mm.



Flush the hot and cold supply lines for at least two minutes.

Rincez les conduites d'alimentation d'eau chaude et d'eau froide pendant au moins deux minutes.

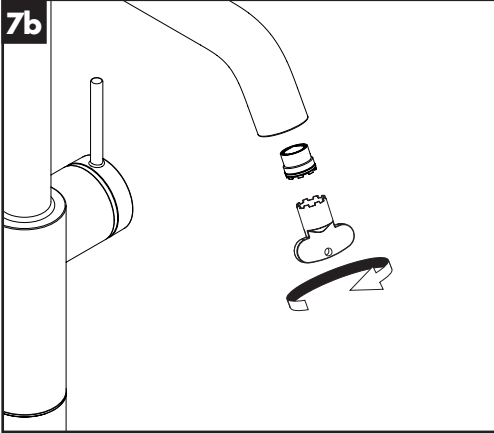
Purgue los suministros de agua caliente y agua fría durante al menos dos minutos.



Reinstall the aerator.

Installez l'aérateur.

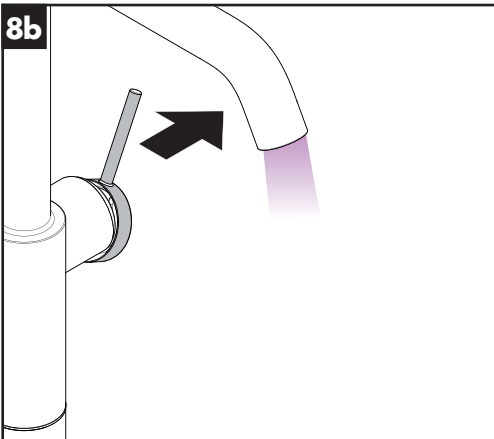
Instale el aireador.



Remove the aerator using the aerator service tool.

Retirez l'aérateur à l'aide de la clé de service.

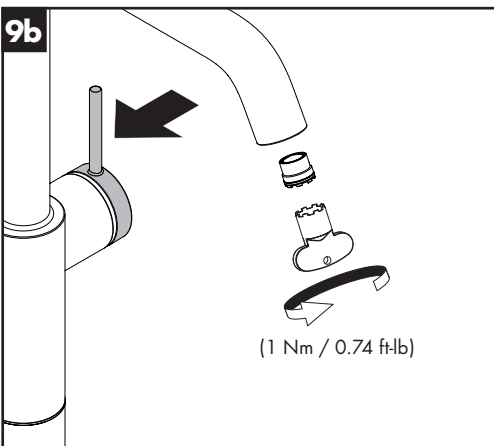
Retire el aireador usando la llave de servicio.



Flush the hot and cold supply lines for at least two minutes.

Rincez les conduites d'alimentation d'eau chaude et d'eau froide pendant au moins deux minutes.

Purgue los suministros de agua caliente y agua fría durante al menos dos minutos.

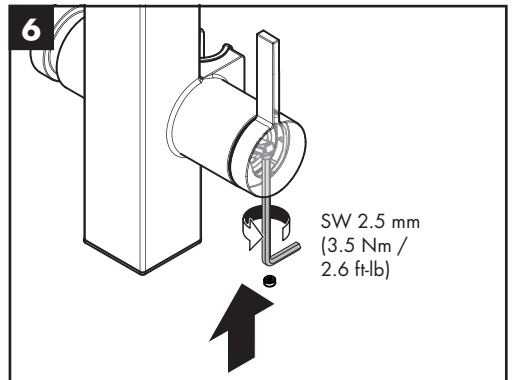
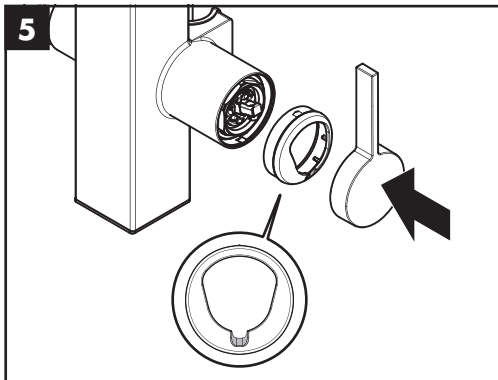
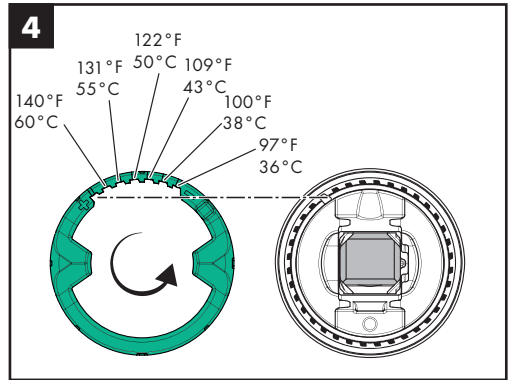
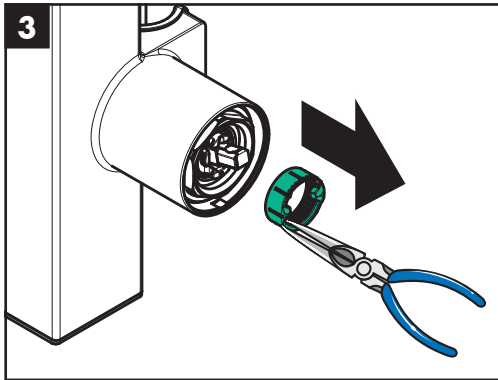
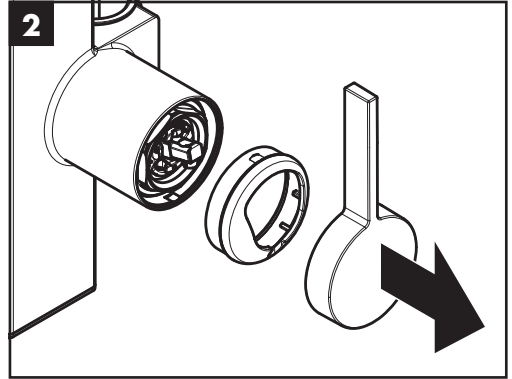
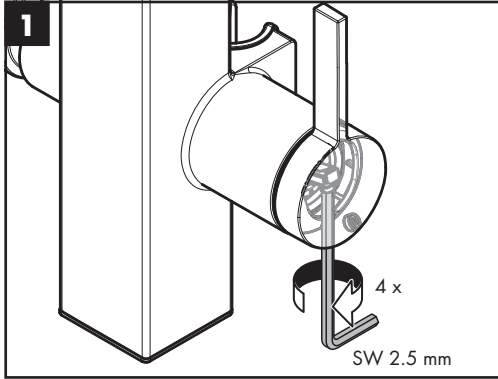


Reinstall the aerator.

Installez l'aérateur.

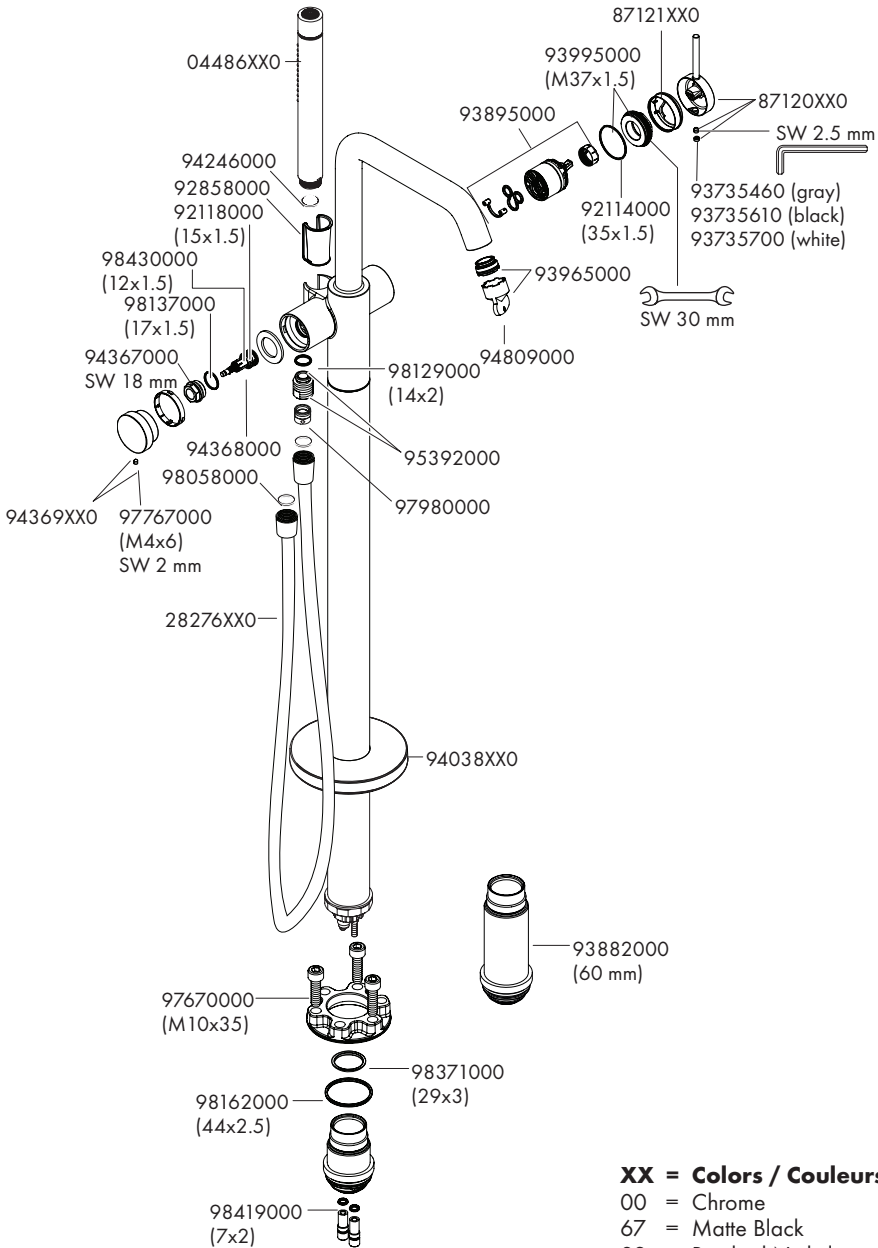
Instale el aireador.

Set hot water limiter / Positionner le limiteur de température / Ajustar tope



Replacement Parts / Pièces détachées / Repuestos

Tecturis S
73440XX1



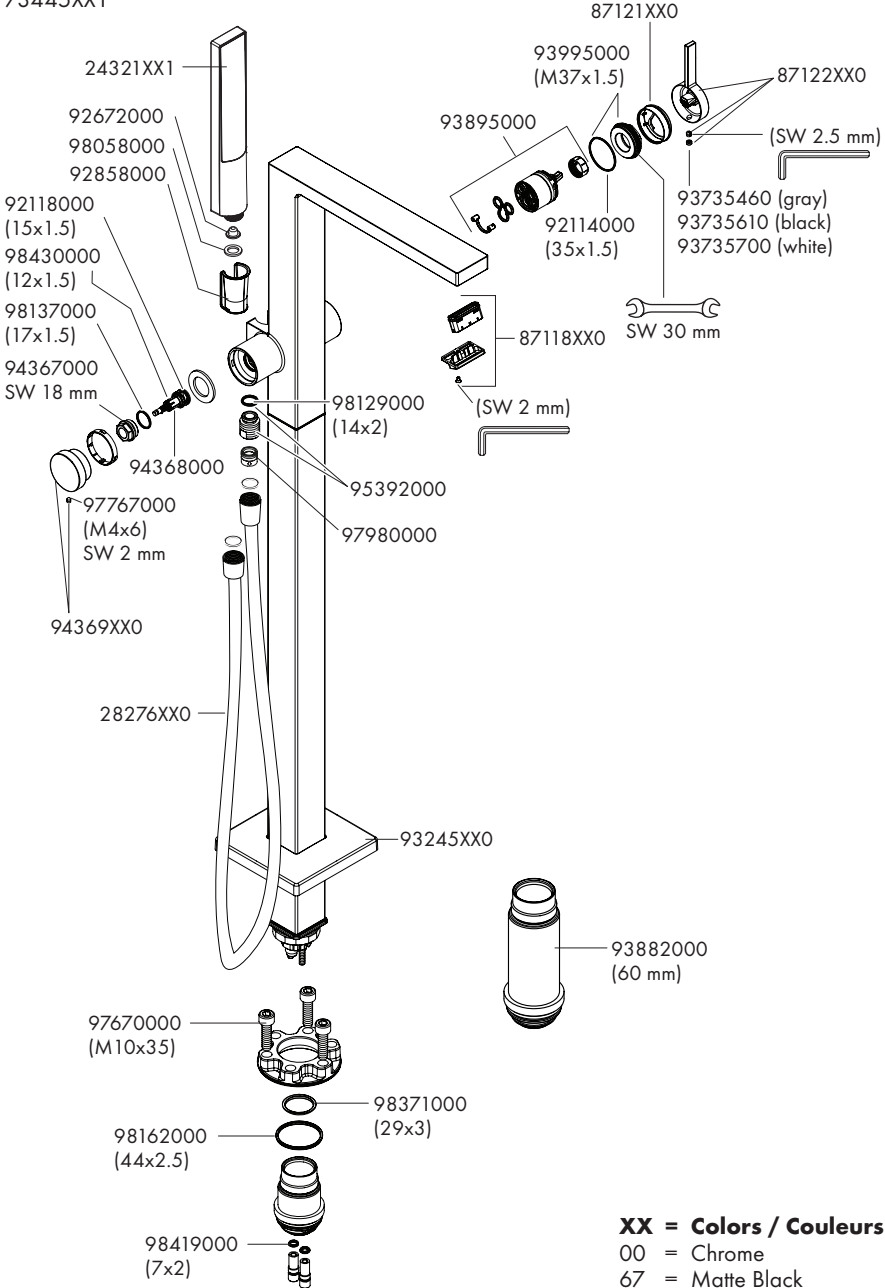
XX = Colors / Couleurs / Acabados

00 = Chrome

67 = Matte Black

82 = Brushed Nickel

Tectoris E
73445XX1



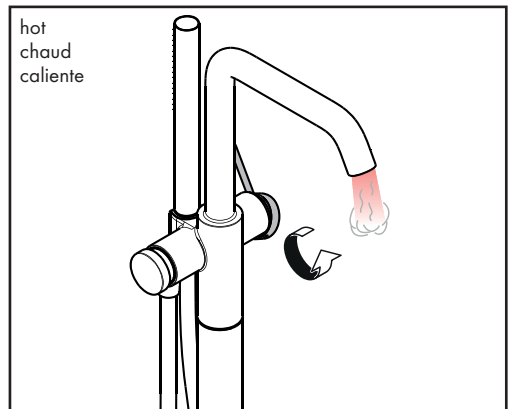
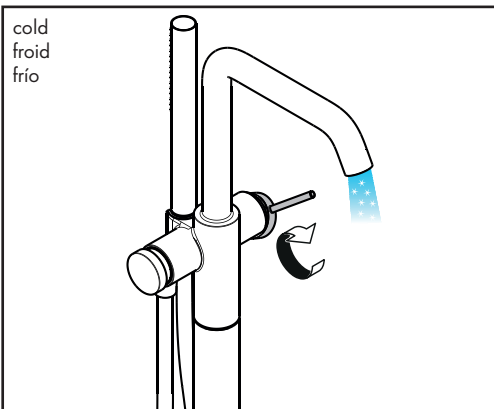
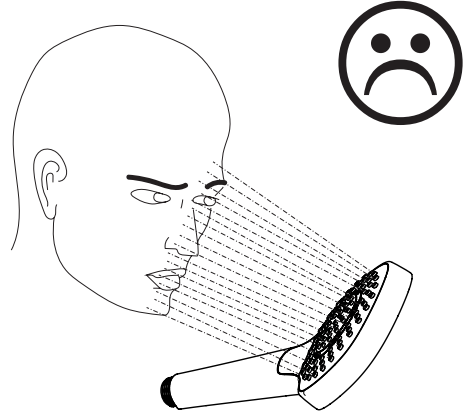
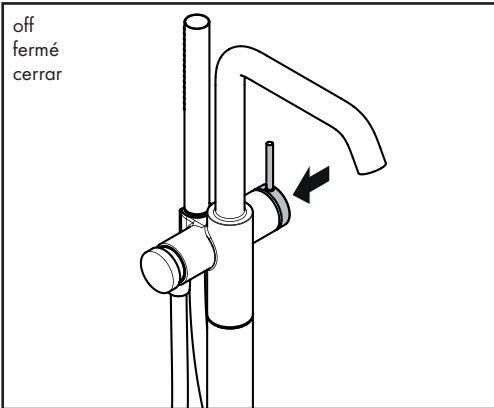
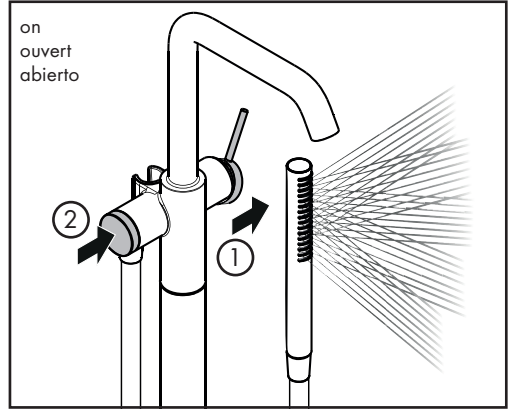
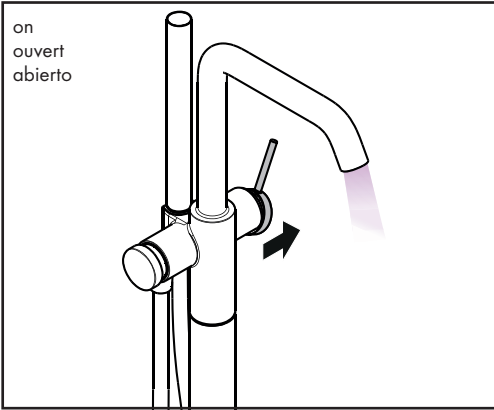
XX = Colors / Couleurs / Acabados

00 = Chrome

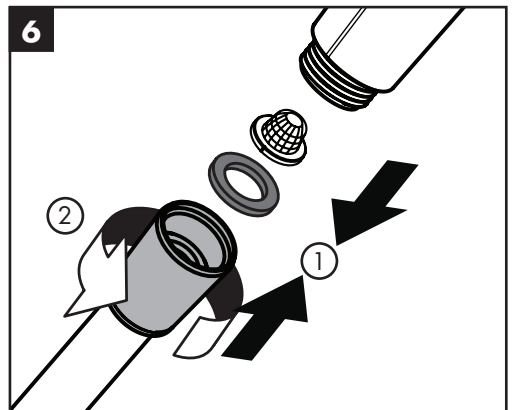
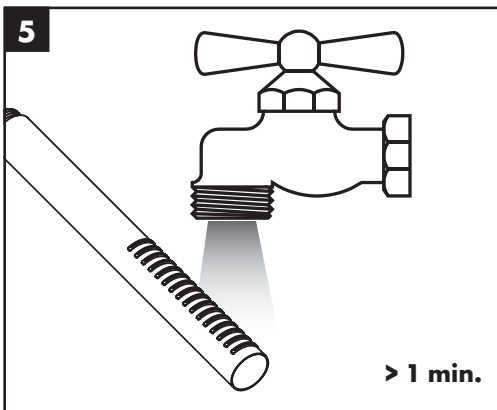
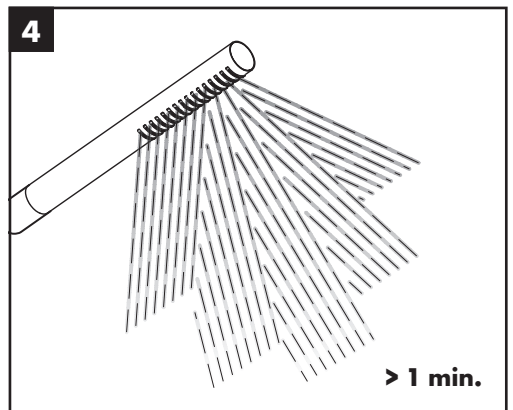
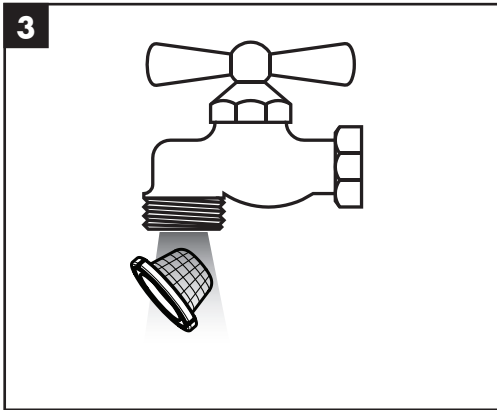
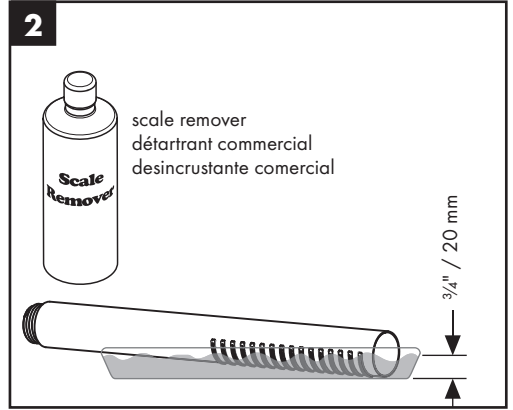
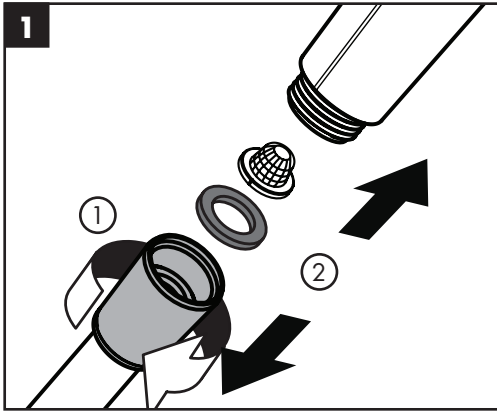
67 = Matte Black

82 = Brushed Nickel

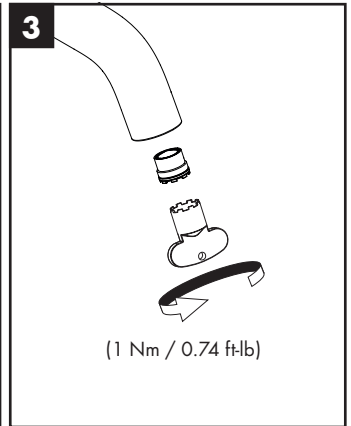
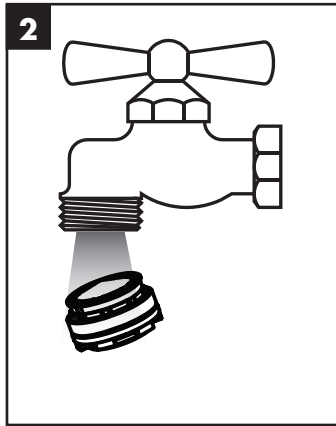
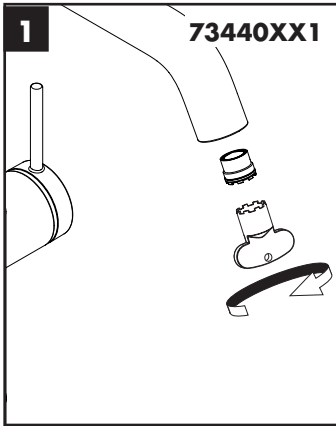
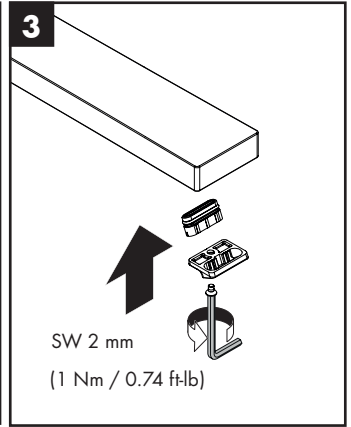
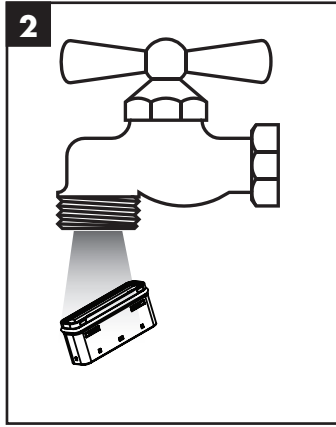
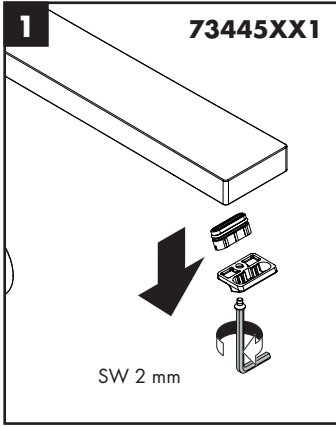
User Instructions / Instructions de service / Manejo



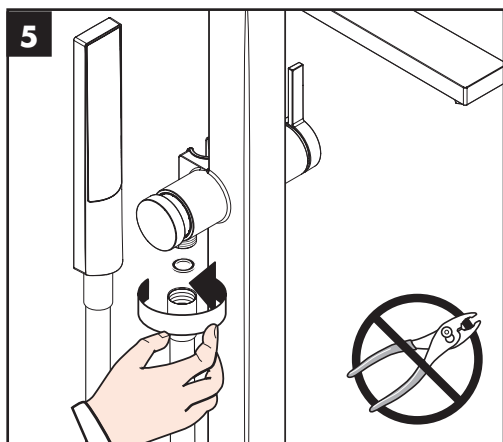
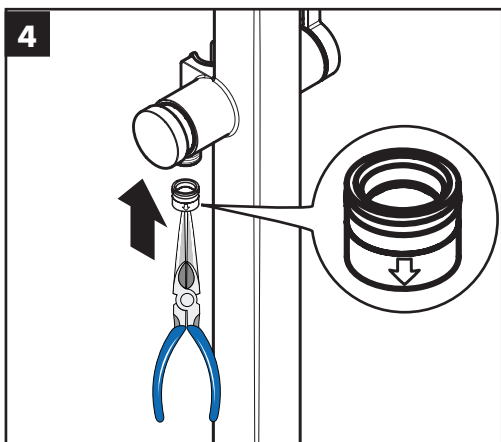
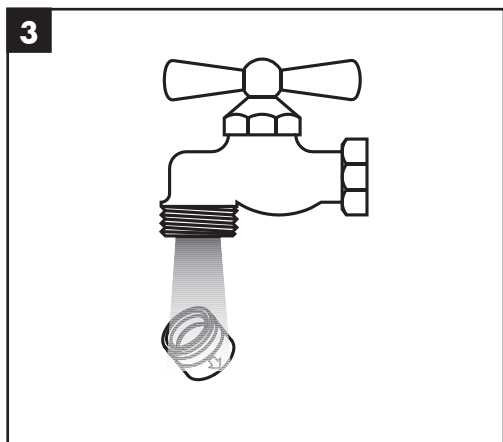
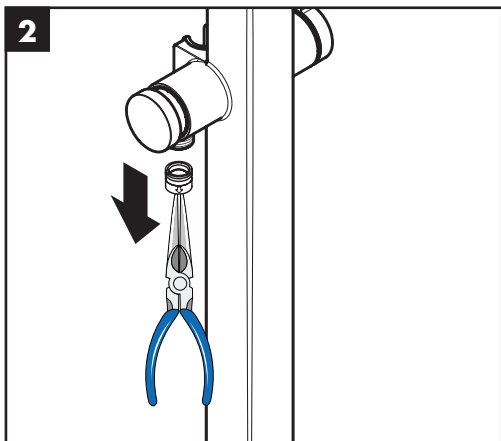
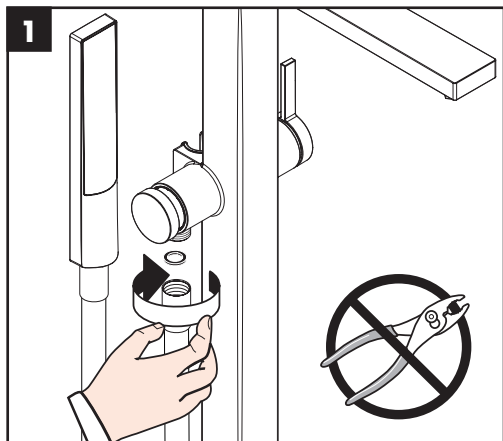
Cleaning / Nettoyage / Limpeza



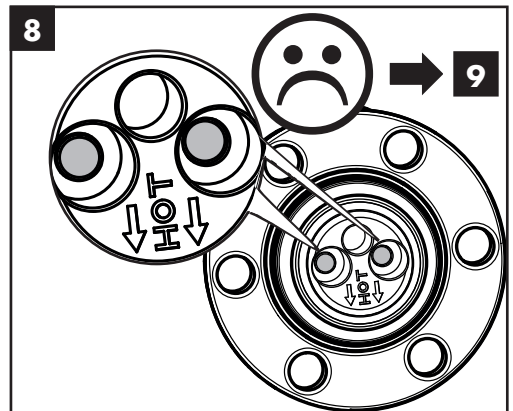
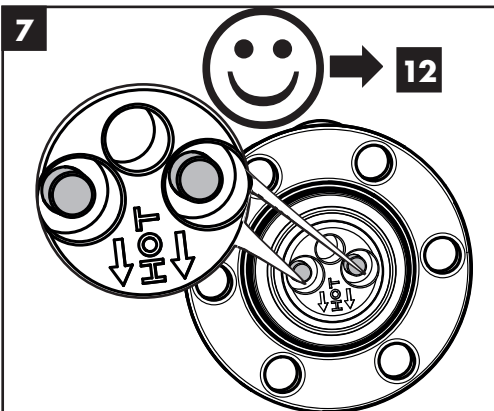
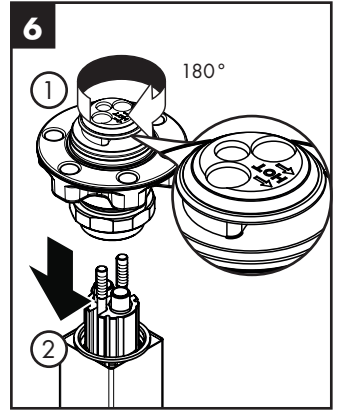
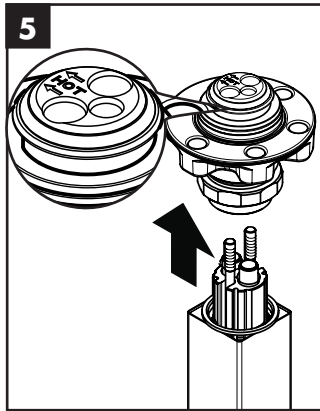
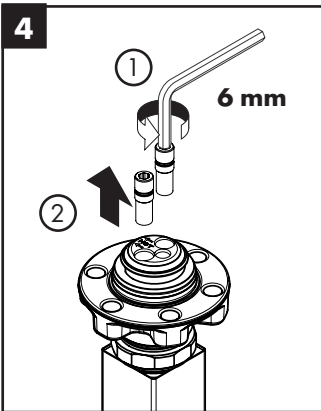
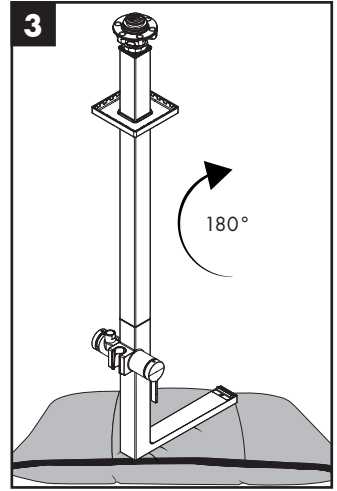
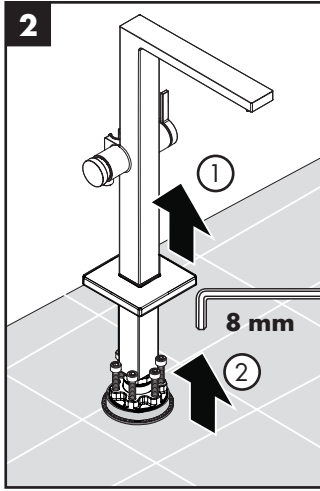
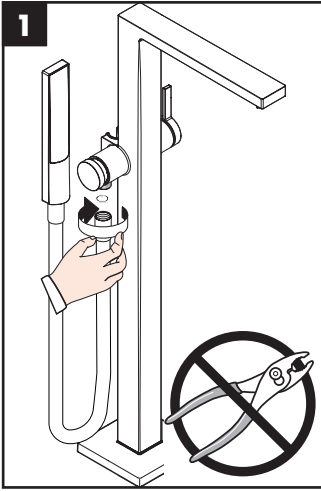
Cleaning / Nettoyage / Limpeza

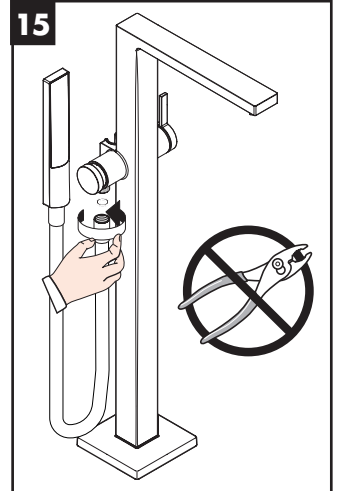
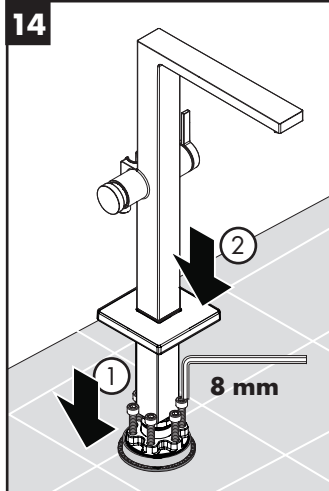
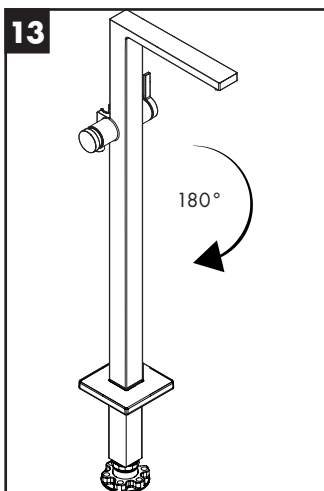
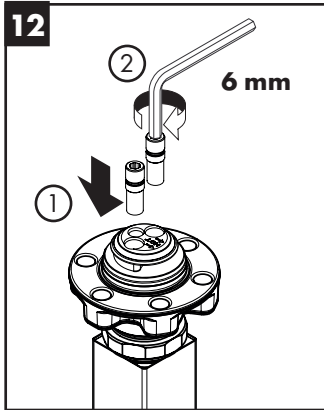
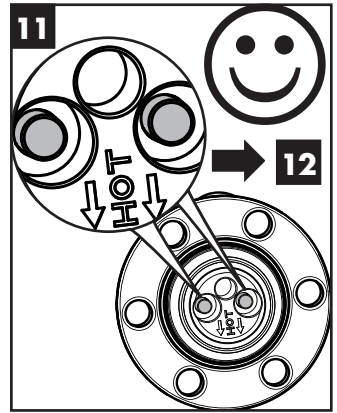
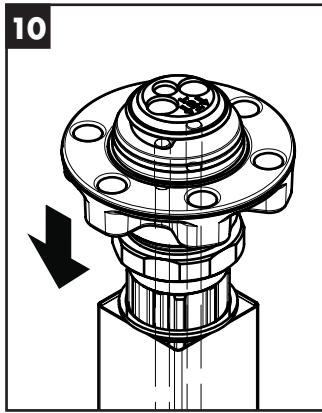
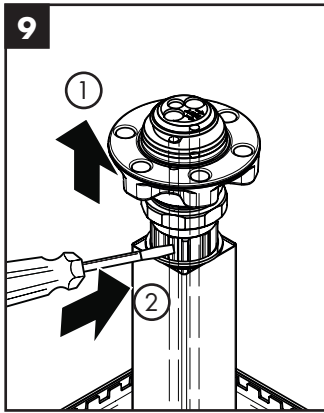


Check valve maintenance / Entretien de les clapets anti-retour/ Mantenimiento de las válvulas antirretornos



Hot and cold supplies are reversed / Les raccords d'eau chaude et d'eau froide ont été intervertis / Las conexiones de agua caliente y fría están cambiadas





Troubleshooting

Symptom	Possible Cause	Suggested Action
Insufficient water	– Aerator dirty	– Clean aerator, replace if necessary - see page 16
	– Shower filter dirty	– Clean filter between shower and hose - see page 15
Handle stiff	– Cartridge dirty or worn	– Replace cartridge
Water drips from spout	– Cartridge dirty or worn	– Replace cartridge
Spout temperature does not correspond with temperature set	– Hot and cold supplies are reversed	– Reverse the function block - see page 18

Dépannage

Symptôme	Cause possible	Action recommandée
Pas assez d'eau	– aérateur entartré ou encrassé	– Nettoyer l'aérateur ou le changer éventuellement (voir pages 16)
	– Joint-filtre de douche encrassé	– Nettoyer le joint-filtre entre la douche et le flexible (voir pages 15)
Dureté de fonctionnement	– Cartouche défectueuse, entartrée	– Changer la cartouche
Le mitigeur goutte	– Cartouche défectueuse, entartrée	– Changer la cartouche
La température à la sortie ne correspond pas à la température de réglage	– Les raccords d'eau chaude et d'eau froide ont été intervertis	– Montez le bloc de fonction à 180° (voir pages 18)

Resolución de problemas

Síntoma	Causa posible	Acción recomendada
Sale poca agua	– Aireador con cal o sucio	– limpiar / cambiar aireador (ver página 16)
	– Filtro de la teleducha sucio	– Limpiar / Cambiar filtro entre flexo y teleducha (ver página 15)
Handle stiff	– cartucho dañado	– cambiar el cartucho
Water drips from spout	– cartucho dañado	– cambiar el cartucho
Temperatura del agua no corresponde a lo marcado	– Las conexiones de agua caliente y fría están cambiadas.	– girar cuerpo empotrado en 180° (ver página 18)

Cleaning Recommendation for Hansgrohe Products

Modern bathroom faucets, kitchen faucets and shower products are made from different materials to comply with the needs of the market with regard to design and functionality. To avoid damage to the product, it is necessary to take proper care of it.

For best results:

- Prevent the buildup of mineral scale and /or soap residue by cleaning your Hansgrohe product(s) when needed.
- Select a cleaning agent specifically intended for the type of product.
- **Do not** use these types of cleaners as they will cause damage to your Hansgrohe product:
 - ✘ Any cleaning agent containing chlorine bleach, lye, hydrochloric acid, formic acid, or acetic acid.
 - ✘ Abrasive cleaning powders, pads, or brushes.
 - ✘ Steam cleaners.
 - ✘ "No rinse" cleaning agents.
- **Always** follow the instructions provided by the manufacturer of the cleaning agent.
- **Do not** mix cleaning agents, unless directed by the manufacturer.
- **Do not** spray cleaners directly onto the product as drops could enter openings and gaps and cause damage. When using spray cleaners, spray the cleaner onto a soft cloth or sponge.
- **Always** rinse your Hansgrohe product thoroughly with clear water and polish dry with a soft cloth after cleaning.

Important

- Residue from soaps and shampoos can cause damage. Rinse the product with clean water after each use.
- Residue from basin/tub/tile cleaner can cause damage to faucets and fittings. Immediately rinse any overspray from the Hansgrohe product.
- **Do not** store any cleaning agents under your Hansgrohe product, such as in a vanity unit, as the fumes may damage the product.
- **Damage to the product caused by improper care or the use of improper cleaning agents is not covered by the warranty.**
- **If a component of the product is damaged, replace it to reduce the risk of personal injury, property damage or product failure.**

Conseil de nettoyage pour les produits Hansgrohe

Les robinets pour les salles de bains et les cuisines modernes ainsi que les produits récents pour les douches se composent de matériaux différents afin de satisfaire aux besoins du marché en termes de conception et de fonctionnalité. Afin d'éviter d'endommager le produit, il est nécessaire d'en prendre soin.

Pour de meilleurs résultats :

- Empêchez l'accumulation de tarte et/ou de résidu de savon en nettoyant votre produit Hansgrohe lorsque c'est nécessaire.
- Sélectionnez un produit de nettoyage spécifiquement prévu pour ce type de produit.
- **N'utilisez pas** ces types de nettoyants car ils peuvent endommager votre produit Hansgrohe :
 - ✘ Tout produit de nettoyage contenant de l'acide chlorhydrique, de l'acide formique, de la potasse ou de l'acide acétique.
 - ✘ Les poudres de nettoyage, les tampons ou les brosses abrasives.
 - ✘ Les nettoyeurs à vapeur.
 - ✘ Les produits de nettoyage « sans rinçage ».
- **Ne mélangez pas** les produits de nettoyage, à moins que cela soit indiqué par le fabricant.
- **Ne pulvérisiez pas** les nettoyants directement sur le produit car des gouttes pourraient entrer dans les ouvertures et les fentes et causer des dommages. Lorsque vous utilisez des nettoyants par pulvérisation, pulvérisez le nettoyant sur un chiffon ou une éponge douce.
- Après le nettoyage rincer abondamment à l'eau claire pour éliminer intégralement les restes de détergent.

Important

- Les residus de produits pour le corps comme les savons liquides, shampooings, gels de douche, teintures pour cheveux, parfums, apres-rasage et vernis a ongles peuvent causer des deteriorations. Rincez le produit avec de l'eau propre après chaque utilisation.
- Le résidu provenant des nettoyeurs pour cuvette/baignoire/carrelage peut endommager les robinets et les raccords de tuyauterie. Rincez immédiatement toute surpulpérisation sur le produit Hansgrohe.
- De meme, il est interdit de stocker des detergents ou des produits chimiques sous les produits, par ex. dans un meuble sous lavabo, car les vapeurs qui s'en degagent risquent d'abimer les produits.
- **Les dommages au produit causés par un mauvais entretien ou par l'utilisation de produits de nettoyage inadéquats ne sont pas couverts par la garantie.**
- **Si un composant du produit est endommagé, remplacez-le pour réduire les risques de blessures, de dommages matériels ou de défaillances du produit.**

Recomendación de limpieza para los productos de Hansgrohe

Hoy en día, las griferías de baño y de cocina así como duchas modernas se componen de materiales muy distintos para satisfacer las exigencias del mercado respecto al diseño y la funcionalidad. Para evitar daños y reclamaciones hay que tener en cuenta ciertos aspectos tanto en el uso como en su limpieza.

Para obtener mejores resultados:

- Evite la acumulación de restos de jabón o sarro limpiando el producto Hansgrohe cuando sea necesario.
- Seleccione un agente de limpieza diseñado específicamente para el tipo de producto.
- **No** use estos tipos de limpiadores, ya que causarán daño a su producto Hansgrohe:
 - ✘ Agentes limpiadores que contengan ácido clorhídrico, fórmico, acético o lejía.
 - ✘ Polvos, paños o cepillos de limpieza abrasivos.
 - ✘ Limpiadores a vapor
 - ✘ Agentes de limpieza "sin enjuague".
- **Siempre** siga las instrucciones provistas por el fabricante del agente de limpieza.
- **No** mezcle los agentes de limpieza, a menos que esté indicado por el fabricante.
- **No** rocíe limpiadores directamente sobre el producto, ya que podrían caer gotas sobre las aberturas y espacios y causar daños. Cuando use limpiadores en spray, rocíe el limpiador sobre un paño suave o esponja.
- **Siempre** enjuague su producto Hansgrohe con agua limpia y séquelo y lústrela con un paño suave después de la limpieza.

Importante

- Los residuos de productos de aseo como jabon liquido, champus, gel de ducha, tintes de pelo, perfumes, lociones de afeitado y esmalte de unas pueden danar tambien los materiales. Enjuague el producto con agua limpia después de cada uso.
- Los residuos de limpiadores para lavatorios, bañeras o azulejos pueden causar daño a los grifos y accesorios. Enjuague inmediatamente cualquier derrame que haya sobre el producto de Hansgrohe.
- Tampoco pueden generarse depositos de productos de limpieza o quimicos debajo de los productos, p. ej. en un armario de lavabo. De lo contrario, los vapores generados pueden danar los productos.
- **Los daños que resulten de un cuidado inadecuado o uso de agentes de limpieza inadecuados no están cubiertos por la garantía.**
- **Si un componente del producto está dañado, reemplácelo para reducir el riesgo de lesiones personales, daños a la propiedad o fallas del producto.**

Hansgrohe, Inc. Limited Warranty

Offering our customers the highest quality at all times is a fundamental part of the Hansgrohe, Inc. company philosophy. We offer consumers a limited warranty on our hansgrohe® and AXOR® branded products.

This warranty is limited to products manufactured by Hansgrohe, Inc. that are purchased from a Hansgrohe, Inc. authorized seller by a consumer in the United States or Canada after September 1, 2019, and installed in either the United States or in Canada.

WARRANTY

Hansgrohe, Inc. warrants to the original consumer purchaser that hansgrohe and AXOR products will be free from defects in material and workmanship for as long as the original consumer purchaser owns both the product and the home in which the product was originally installed. For commercial purchasers, the warranty period is (a) one (1) year for hansgrohe products and (b) five (5) years for AXOR products, in each case from the date of purchase. The warranty period for products in the Rubbed Bronze, Matte Black and Matte White finishes are three (3) years from the date of purchase. This warranty is non-transferable.

WHAT WE WILL DO

Hansgrohe, Inc., at its option, will replace any product or part of the product that proves defective in workmanship and/or material, under normal installation, use, service and maintenance. If Hansgrohe, Inc. is unable to provide a replacement part or product and repair is not practical or cannot be made in timely fashion, Hansgrohe, Inc. may elect to refund the purchase price in exchange for the return of the defective product. REPAIR OR REPLACEMENT (OR, IN LIMITED CIRCUMSTANCES, REFUND OF THE PURCHASE PRICE) AS PROVIDED UNDER THIS LIMITED WARRANTY IS THE EXCLUSIVE REMEDY OF THE PURCHASER.

WHAT IS NOT COVERED BY THE WARRANTY

Because Hansgrohe, Inc. is unable to control the quality of hansgrohe or AXOR products sold by unauthorized sellers, unless otherwise prohibited by law, this warranty does not cover hansgrohe or AXOR products purchased from unauthorized sellers. Authorized sellers can be found on hansgrohe and AXOR branded websites.

Labor and other expenses for disconnection, deinstallation, or return of the product for warranty service (including but not limited to proper packaging and shipping costs), or for installation or reinstallation of the product are not covered by this warranty.

Hansgrohe, Inc. shall not be liable for any damage to the product resulting from

- reasonable wear and tear
- outdoor use
- misuse (including use of the product for an unintended application)
- freezing water
- excessive water pressure
- pipe corrosion in the home in which the product is installed

- abuse, neglect or improper or incorrectly performed installation, maintenance or repair, including the use of abrasive or caustic cleaning agents or “no-rinse” cleaning products.

This warranty does not cover: (i) accessories, connected materials and products, or related products not manufactured by Hansgrohe, Inc. (ii) any hansgrohe or AXOR product sold for display purposes or (iii) hansgrohe or AXOR products purchased from unauthorized sellers.

WHAT YOU MUST DO TO OBTAIN WARRANTY SERVICE OR INFORMATION

Contact your retailer, or contact Technical Service at:

Hansgrohe, Inc.
1492 Bluegrass Lakes Parkway
Alpharetta, GA 30004
Toll-free 800 -334- 0455

In requesting warranty service, you will need to provide:

1. The sales receipt or other evidence of the date and place of purchase.
2. A description of the problem.
3. Delivery of the product or the defective part, postage prepaid and carefully packed and insured, to:

Hansgrohe, Inc.
1492 Bluegrass Lakes Parkway
Alpharetta, GA 30004
Toll-free 800 -334- 0455

When warranty service is completed, any repaired or replacement product or part will be returned to you postage prepaid.

REVISED SEPTEMBER 1, 2019.

Limitation on Duration of Implied Warranties: Some States do not allow limitations on how long an implied warranty lasts, so the below limitations may not apply to you. TO THE MAXIMUM EXTENT PERMITTED BY APPLICABLE LAW, ANY IMPLIED WARRANTY, INCLUDING THE IMPLIED WARRANTIES OF MERCHANTABILITY AND OF FITNESS FOR A PARTICULAR PURPOSE, IS LIMITED TO THE STATUTORY PERIOD OR THE DURATION OF THIS WARRANTY, WHICHEVER IS SHORTER.

Limitation of Special, Incidental or Consequential Damages: Some States do not allow the exclusion or limitation of incidental or consequential damages, so the below limitations and exclusions may not apply to you. TO THE MAXIMUM EXTENT PERMITTED BY APPLICABLE LAW, THIS WARRANTY DOES NOT COVER, AND HANSGRÖHE, INC. SHALL NOT BE LIABLE FOR, ANY SPECIAL, INCIDENTAL OR CONSEQUENTIAL DAMAGES (INCLUDING LABOR CHARGES TO REPAIR, REPLACE, INSTALL OR REMOVE THIS PRODUCT), WHETHER ARISING OUT OF BREACH OF ANY EXPRESS OR IMPLIED WARRANTY, BREACH OF CONTRACT, TORT, OR OTHERWISE. HANSGRÖHE, INC. SHALL NOT BE LIABLE FOR ANY DAMAGE TO THE PRODUCT RESULTING

FROM REASONABLE WEAR AND TEAR, OUTDOOR USE, MISUSE (INCLUDING USE OF THE PRODUCT FOR AN UNINTENDED APPLICATION), FREEZING WATER, EXCESSIVE WATER PRESSURE, PIPE CORROSION IN THE HOME IN WHICH THE PRODUCT IS INSTALLED, ABUSE, NEGLIGENCE OR IMPROPER OR INCORRECTLY PERFORMED INSTALLATION, MAINTENANCE OR REPAIR, INCLUDING THE USE OF ABRASIVE OR CAUSTIC CLEANING AGENTS OR "NO-RINSE" CLEANING PRODUCTS.

Notice to residents of the State of New Jersey: The provisions of this warranty, including its limitations, are intended to apply to the fullest extent permitted by the laws of the State of New Jersey.

This warranty gives you specific legal rights, and you may also have other rights which vary from state to state.

PRODUCT INSTRUCTIONS AND QUESTIONS

Upon purchase or prior to installation, please carefully inspect your product for any damage or visible defect. Prior to installing, always carefully study the enclosed instructions on the proper installation and the care and maintenance of this product.

If you have questions at any time about the use, installation or performance of your product, or the Limited Warranty, please write us or call us toll-free at 800-334-0455.

hansgrohe

Hansgrohe, Inc. 1490 Bluegrass Lakes Parkway Alpharetta, GA 30004
Tel. 800-334-0455 Fax 770-889-1783

www.hansgrohe-usa.com