

| | | | |
|--|----------------------------------|-----------------------------------|---------------------------------|
| DE Montageanleitung | PL Instrukcja montażu | HR Uputstva za instalaciju | BG Ръководство за монтаж |
| FR Instructions de montage | CS Montážní návod | RO Instrucțiuni de montare | JP 施工説明書 |
| EN Assembly instructions | SK Montážny návod | EL Οδηγία συναρμολόγησης | UA Інструкція по збірці |
| IT Istruzioni per l'installazione | ZH 组装说明 | SL Navodila za montažo | AR عریمجتلا تامیلعت |
| ES Instrucciones de montaje | RU Инструкция по монтажу | ET Paigaldusjuhend | TR Montaj kılavuzu |
| NL Handleiding | FI Asennusohje | LV Montāžas instrukcija | HU Szerelési útmutató |
| DK Monteringsvejledning | SV Monteringsanvisning | SR Uputstvo za montažu | HE הוראות הרכבה |
| PT Manual de Instalação | LT Montavimo instrukcijos | NO Montasjeveiledning | |

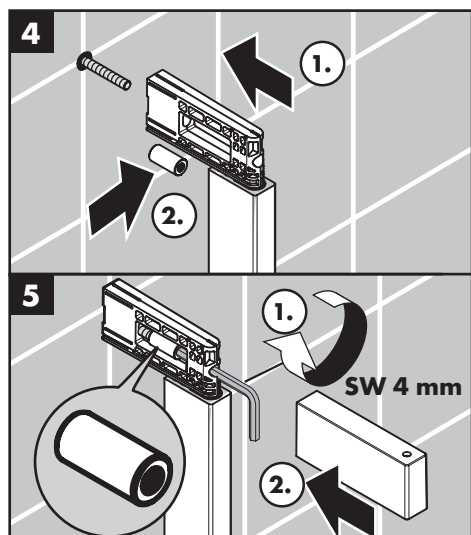
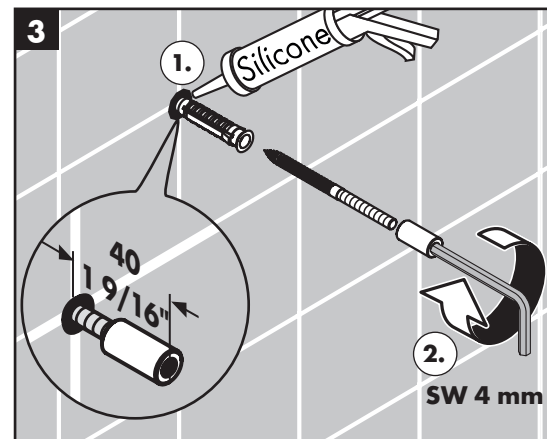
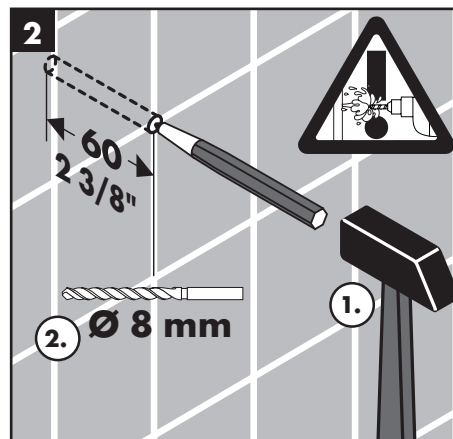
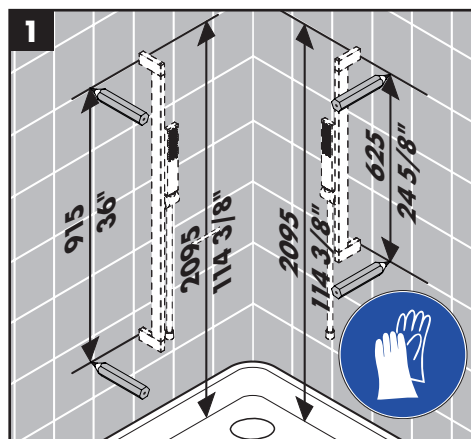
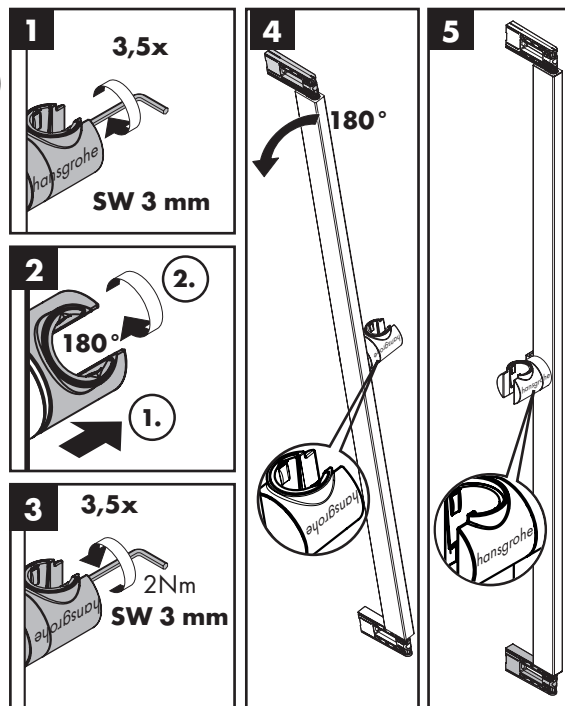
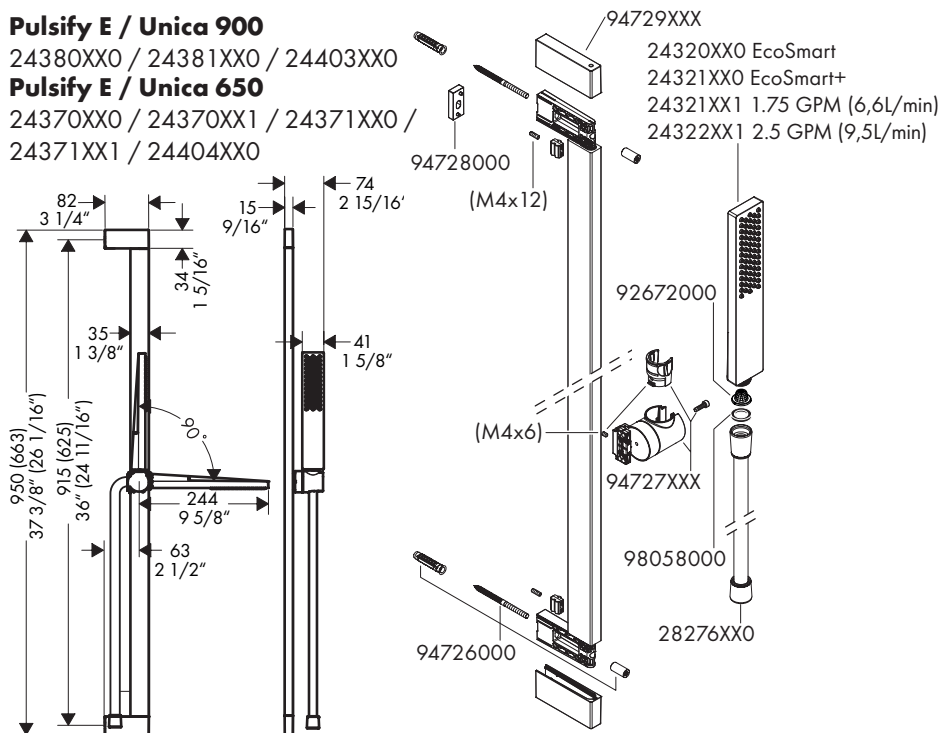
Pulsify E / Unica 900

24380XX0 / 24381XX0 / 24403XX0

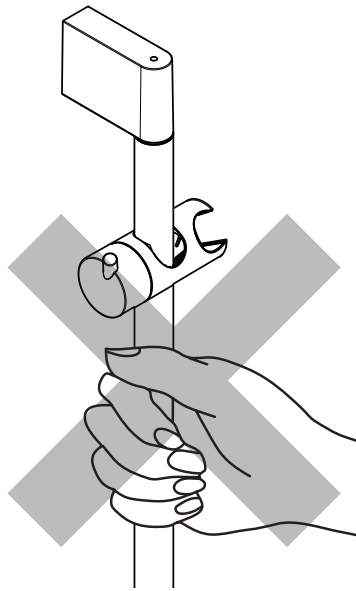
Pulsify E / Unica 650

24370XX0 / 24370XX1 / 24371XX0 /

24371XX1 / 24404XX0



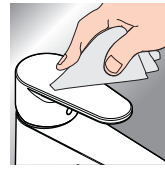
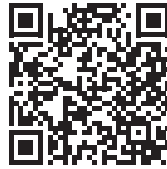
| | | |
|---|---------------------------------|--|
| Silikon (essigsäurefrei!) | Silikon (bez kyseliny octovej!) | Silikon (etiškábi nesaturoš!) |
| Silicone (sans acide acétique!) | 硅胶 (不含醋酸) | Silikon (ne sadrži sircetnu kiselinu!) |
| Silicone (free from acetic acid!) | Silikoni (etiikkahappovapaa!) | Silikon (uten eddiksyre) |
| Silicone (esente da acido acetico!) | Silikon (fri från ättiksyra!) | Силикон (без оцетна киселина!) |
| Silicona (libre de ácido acético!) | Silikonas (be acto rūgšties!) | シリコン (非酢酸系!) |
| Silicone (azijnzuurvrij!) | Silikon (ne sadrži kiseline) | Силикон (без оцтової кислоти!) |
| Silikone (eddikesyre-fri) | Silicon (färä acid acetic!) | سیلیکون (خالى من حمض الخليك!) |
| Silicone (sem ácido acético) | Σιλικόνη (δixΩς οξικό οξό!) | Silikon (asetik asit içermeyen) |
| Silikon (neutralny) | Silikon (brez oцetne kisline) | Szilikon (ecetsavmentes!) |
| Silikon (bez kyseliny octové!) | Silikoön (äädikhappeta!) | סיליקון (שאינו מכיל חומצה אצטית) |
| Силикон (не содержит уксусной кислоты!) | | |



- DE** Das Produkt darf nicht als Haltegriff benutzt werden.
- FR** Le produit ne doit pas servir de poignée.
- EN** The product may not be used as a holding handle.
- IT** Il prodotto non deve essere utilizzato come maniglia.
- ES** El producto no debe ser utilizado como un elemento de sujeción.
- NL** Het product mag niet als handgreep worden gebruikt.
- DK** Produktet må ikke bruges som håndtag.
- PT** O produto não pode ser utilizado como pega de apoio.
- PL** Produktu nie wolno używać jako uchwytu do trzymania się.

- FI** Tuotetta ei saa käyttää kädensijana.
- CS** Produkt nesmí být používán jako madlo.
- SK** Výrobok sa nesmie používať ako držadlo.
- ZH** 该产品不得作扶柄使用.
- RU** Изделие запрещается использовать в качестве рукоятки.
- SV** Produkten får inte användas som handtag.
- LT** Gaminys neturi būti naudojamas kaip rankena. Rankena montuojama atskirai.
- HR** Proizvod ne smije služiti za pridržavanje.
- RO** Nu este permisă utilizarea produsului pe post de mâner.
- EL** Το προϊόν δεν επιτρέπεται να χρησιμοποιείται σαν λαβή στήριξης.
- SL** Proizvoda ne smete uporabljati kot držalnega ročaja.
- ET** Toode ei tohi kasutada käepidemena.
- LV** Šo produktu nedrīkst izmantot kā roku balstu.
- SR** Proizvod se ne sme koristiti za kao ručka za pridržavanje.
- NO** Produktet skal ikke brukes som holdegrep.
- BG** Продуктът не бива да се използва като дръжка.
- JP** 製品は取っ手として使用できません.
- UA** Виріб не можна використовувати як ручку-тримач.
- AR** ممنوع استخدام المنتج كمقبض.
- TR** Ürün tutma kolu olarak kullanılmamalıdır.
- HU** A terméket nem szabad kapaszkodónak használni.
- HE** אסור להשתמש במוצר כידית החזקה.

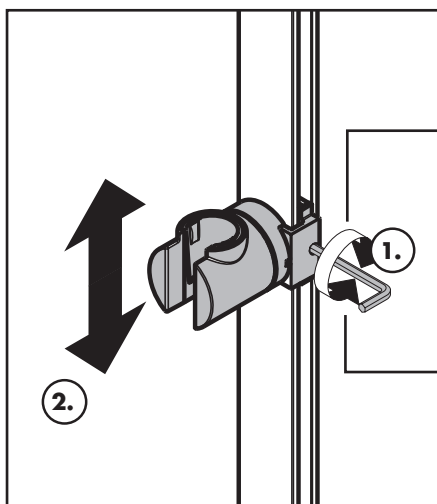
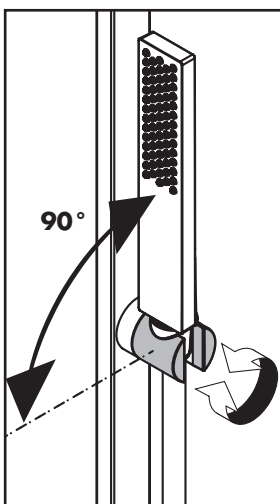
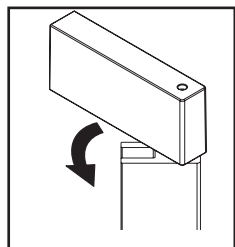
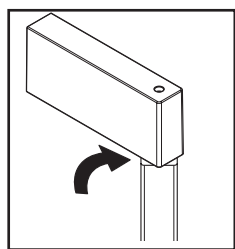
www.hansgrohe.com/cleaning-recommendation



- DE** Reinigungsempfehlung / Garantie / Kontakt
- FR** Recommandation pour le nettoyage / Garanties / Contact
- EN** Cleaning recommendation / Warranty / Contact
- IT** Raccomandazione di pulizia / Garanzia / Contatto
- ES** Recomendaciones para la limpieza / Garantía / Contacto
- NL** Aanbevelingen inzake reiniging / Garantie / Contact
- DK** Rengøringsvejledning / Garanti / Kontakt
- PT** Recomendações de limpeza / Garantia / Contacto
- PL** Zalecenie dotyczące pielęgnacji / Gwarancja / Kontakt
- CS** Doporučení k čištění / Záruka / Kontakt
- SK** Odporúčania pre čistenie / Záruka / Kontakt
- ZH** 清洁指南 / 担保 / 接触
- RU** Рекомендации по очистке / Гарантия / Контакты
- FI** Puhdistussuositus / Takuu / Kosketus
- SV** Rengöringsrekommendationer / Garanti / Kontakt
- LT** Valymo rekomendacijos / Garantija / Kontaktai
- HR** Preporuke za čišćenje / Garancija / Kontakt
- RO** Recomandări pentru curățare / Garanție / Contact
- EL** Σύσταση καθαρισμού / Εγγύηση / επαφή
- SL** Priporočilo za čiščenje / Garancija / Kontakt
- ET** Puhastussuovitused / Garantii / Kontakt
- LV** Tīrīšanas ieteikumi / Garantija / Kontakti
- SR** Preporuke za čišćenje / Garancija / Kontakt
- NO** Anbefaling for rengjøring / Garanti / Kontakt
- BG** Препоръка за почистване / Гаранция / Контакт
- JP** お手入れの方法 / 保証について / ご連絡先
- UA** Рекомендації з чищення / Гарантія / контакт
- AR** توصيات التنظيف / الضمان / اتصال
- TR** Temizleme önerisi / Garanti / Temas
- HU** Tisztítási tanácsok / Garancia / érintkezés
- HE** המלצות לניקוי / אחריות / איש קשר

Special information for USA:

This unit does not include a wall supply. It must be used with Hansgrohe model 27458xx3 or another approved supply that complies with ASME A112.18.1 / CSA B125.1 including ASME A112.18.3.



schwerer / mais difficile / harder / più difficile / más pesado / zwaarder / tyngre / più serrat / mocniej / obťažnější / t'azšie / 更堅固 / Стабильнее / vaikeampi / tyngre / sunkiau / Teže / mai greu / βαρύτερα / težje / raskem / smagāks / teže / tyngre / по-трудно / 強く / важкий / أصلب / ağır / nehezebb / קשה יותר

SW 2 mm

leichter / plus facile / easier / più facile / más ligero / lichter / lettere / più allentato / stabiej / snazši / l'ahšie / 更加简单 / Легче / helpommin / lättare / lengviau / lakše / mai ușor / ευκολότερα / lažje / kergem / vieglāks / lakši / lettere / лек / 軽い / простіше / أسهل / daha hafif / könnyebb / קל יותר