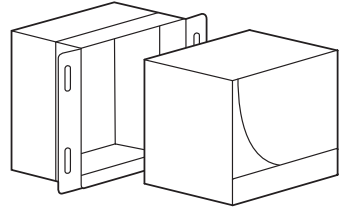


<b>DE</b>	Gebrauchsanleitung / Montageanleitung	<b>2</b>
<b>FR</b>	Mode d'emploi / Instructions de montage	<b>3</b>
<b>EN</b>	Instructions for use / Assembly instructions	<b>4</b>
<b>IT</b>	Istruzioni per l'uso / Istruzioni per Installazione	<b>5</b>
<b>ES</b>	Modo de empleo / Instrucciones de montaje	<b>6</b>
<b>NL</b>	Gebruiksaanwijzing / Handleiding	<b>7</b>
<b>DK</b>	Brugsanvisning / Monteringsvejledning	<b>8</b>
<b>PT</b>	Instruções para uso / Manual de Instalação	<b>9</b>
<b>PL</b>	Instrukcja obsługi / Instrukcja montażu	<b>10</b>
<b>CS</b>	Návod k použití / Montážní návod	<b>11</b>
<b>SK</b>	Návod na použitie / Montážny návod	<b>12</b>
<b>ZH</b>	用户手册 / 组装说明	<b>13</b>
<b>RU</b>	Руководство пользователя / Инструкция по монтажу	<b>14</b>
<b>FI</b>	Käyttöohje / Asennusohje	<b>15</b>
<b>SV</b>	Bruksanvisning / Monteringsanvisning	<b>16</b>
<b>LT</b>	Vartotojo instrukcija / Montavimo instrukcijos	<b>17</b>
<b>HR</b>	Upute za uporabu / Uputstva za instalaciju	<b>18</b>
<b>TR</b>	Kullanım kılavuzu / Montaj kılavuzu	<b>19</b>
<b>RO</b>	Manual de utilizare / Instrucțiuni de montare	<b>20</b>
<b>EL</b>	Οδηγίες χρήσης / Οδηγία συναρμολόγησης	<b>21</b>
<b>SL</b>	Navodilo za uporabo / Navodila za montažo	<b>22</b>
<b>ET</b>	Kasutusjuhend / Paigaldusjuhend	<b>23</b>
<b>LV</b>	Lietošanas pamācība / Montāžas instrukcija	<b>24</b>
<b>SR</b>	Uputstvo za upotrebu / Uputstvo za montažu	<b>25</b>
<b>BG</b>	Инструкция за употреба / Ръководство за монтаж	<b>26</b>
<b>NO</b>	Bruksanvisning / Montasjeveiledning	<b>27</b>
<b>SQ</b>	Udhëzuesi i përdorimit / Udhëzime rreth montimit	<b>28</b>
<b>AR</b>	دليل الاستخدام / تعليمات التجميع	<b>29</b>
<b>HU</b>	Használati útmutató / Szerelési útmutató	<b>30</b>
<b>JP</b>	取扱説明書 / 施工説明書	<b>31</b>



## XtraStoris Original

56065800/56065670/56065700



## Sicherheitshinweise

- ⚠ Bei der Montage müssen zur Vermeidung von Quetsch- und Schnittverletzungen Handschuhe getragen werden.

## Montagehinweise

- Geeignet für Renovierung und Neubau
- Der Einbau des Produktes sollte unter Berücksichtigung der bautechnischen Vorschriften nur von Fachfirmen durchgeführt werden.
- Für ein optimales Ergebnis, lesen Sie bitte die Einbauanleitung sorgfältig durch.
- Vor Montagebeginn sollten die Montagehinweise mit ihren Besonderheiten zusammen mit dem Fliesenleger durchgesprochen werden. Nach der Montage übergeben Sie bitte alle Montagehinweise an den Fliesenleger.
- Vor der Montage muss das Produkt auf Transportschäden untersucht werden. Nach dem Einbau werden keine Transport- oder Oberflächenschäden anerkannt.
- Bei Verwendung des Ablaufes in Verbindung mit mehreren Duschen, prüfen Sie bitte ob die Ablaufkapazität des Ablaufes ausreichend ist.
- Wir empfehlen Ihnen, die Ablauföffnung der Ablaufgarnitur vor der Montage abzukleben, oder mit der Zementkappe zu schließen, um Verunreinigungen in der Ablaufleitung zu vermeiden.
- Zur Vermeidung von Beschädigungen sollte der Fliesenrahmen bis zur Endmontage durch den Fliesenleger in der Verpackung bleiben.
- Den Ablauf in allen Richtungen waagrecht ausrichten.
- Die Installation der Abwasseranlage muss normgerecht ausgeführt werden. Beachten Sie die Be- und Entlüftung, und ausreichendes Gefälle in der Abwasseranlage.
- Das Ablaufsystem und die Abwasseranschlüsse auf Dichtigkeit kontrollieren.
- Um Hohlräume zu vermeiden, muß der Ablaufkörper vollflächig bis zur Oberkante Flansch mit Estrich unterfüllt und verdichtet werden.
- Die Abdichtung erfolgt nach DIN 18534. Bei der Verwendung alternativer Abdichtungen sind die Produktinformationen vom Hersteller zu beachten.
- Beim Verlegen der Bodenfliesen muss das Fliesengefälle (min. 2 %) im Duschbereich immer zum Ablauf hin verlaufen. Die Fliesen müssen höhengleich oder 1 mm höher zur Oberkante des Fliesenrahmens verlegt werden. Hiermit wird eine gute Entwässerung zur Ablaufgarnitur gewährleistet. Bei bodenebenen

Duschen mit Glaswänden können andere Anforderungen bezüglich des Gefälles gelten. Es sind die Angaben des Herstellers zu beachten.

- Nach dem Fliesen muss der Übergang zwischen Fliesenboden und Ablauf mit einer dauerelastischen Fuge (Wartungsfuge) abgedichtet werden. Die Klebeflächen müssen frei von Mörtel, Kleber und sonstigen haftungsverringenden Materialien sein.
- Der Ablauf ist nur für handelsübliche Abwässer geeignet. Vermeiden Sie andere Flüssigkeiten, sowie Reinigungsmittel die sanitäre Einrichtungsgegenstände, Entwässerungsgegenstände und Rohrwerkstoffe beschädigen können.
- Bei Verwendung des Ablaufes in anderen Bereichen (z. B. Schwimmbädern), in denen der Ablauf mit aggressiven Reinigungsmitteln oder korrosionsfördernden Substanzen wie Salz oder Chlor in Kontakt kommen kann, setzen Sie sich bitte mit dem Hersteller in Verbindung.
- Die Einhaltung dieser Einbauempfehlung ist die Voraussetzung für einen Gewährleistungsanspruch auf der Grundlage unserer Verkaufs- und Lieferbedingungen.
- Chlor- oder säurehaltige Produkte wie z. B. Zementschleierentferner o. ä. enthalten oft aggressive Chemikalien. Diese können die Oberfläche des Produktes angreifen. Auch Bleich- oder Silberputzmittel sind für die Edelstahlpflege ungeeignet. Bei der Verwendung von Fliesen- und Fugenreiniger muss das Produkt nachträglich ausreichend mit klarem Wasser gereinigt werden. Das Produkt kann nicht mit Scheuermittel und / oder mit spitzen oder scheuernden Gegenständen gereinigt werden. Bei gebürsteten oder geschliffenen Oberflächen immer parallel statt quer zum Schliff reinigen.

## Symbolerklärung



Kein essigsäurehaltiges Silikon verwenden!



**Maße** (siehe Seite 32)



**Reinigung** (siehe Seite 38)

Entfernen Sie vor der Reinigung alle Teile des Siphons und reinigen Sie diese separat und nur mit milden Reinigungsmitteln.



**Serviceteile** (siehe Seite 39)



## Consignes de sécurité

⚠ Lors du montage, porter des gants de protection pour éviter toute blessure par écrasement ou coupure.

## Instructions pour le montage

- Convient à la rénovation et aux constructions neuves
- Le produit ne devrait être installé que par des entreprises spécialisées, en tenant compte des règlements relatifs à la technique de construction.
- Pour un résultat optimal, lire attentivement les instructions de montage.
- Avant de commencer le montage, les consignes et particularités du montage doivent être discutées avec le carreleur. Après le montage, remettre toutes les instructions de montage au carreleur.
- Avant son montage, s'assurer que le produit n'a subi aucun dommage pendant le transport. Après le montage, tout dommage de transport ou de surface ne pourra pas être reconnu.
- En cas d'utilisation de l'écoulement en liaison avec plusieurs douches, vérifier si la capacité d'écoulement s'avère suffisante.
- Nous recommandons d'obtenir l'orifice d'écoulement de la garniture d'écoulement avant le montage ou de le fermer à l'aide du capuchon en ciment, afin d'éviter l'infiltration d'impuretés dans la conduite d'écoulement.
- Pour éviter tout dommage, le cadre du carrelage devrait rester dans son emballage jusqu'à ce que le carreleur ait terminé le montage.
- Aligner l'écoulement à l'horizontale dans tous les sens.
- Le système d'évacuation des eaux usées doit être installé conformément aux normes. Respecter l'aération et la ventilation, ainsi qu'une pente suffisante dans le système d'évacuation des eaux usées.
- Vérifier l'étanchéité du système d'écoulement et des raccords d'eaux usées.
- Afin d'éviter des cavités, le corps d'écoulement doit être étayé et entièrement scellé à l'aide d'une chape jusqu'au bord supérieur de la bride.
- Le scellement est effectué conformément à la norme DIN 18534. Lors de l'utilisation de produits d'étanchéité alternatifs, respecter les informations fournies par le fabricant pour le produit.
- Lors de la pose du carrelage, la pente du carrelage (2 % au moins) dans la zone de la douche doit toujours être dirigée vers l'écoulement. Les carreaux doivent être posés à la même hauteur ou 1 mm plus haut que le bord supérieur du cadre des carreaux. Ceci permet d'assurer

un bon drainage vers la robinetterie d'écoulement. Pour les douches à même le sol avec des parois en verre, il est possible que d'autres impératifs s'appliquent à la pente. Les spécifications du fabricant doivent être respectées.

- Après la pose du carrelage, la transition entre le sol carrelé et l'écoulement doit être scellée à l'aide d'un joint à élasticité permanente (joint d'entretien). Les surfaces de collage doivent être exemptes de mortier, de colle et d'autres matériaux susceptibles de réduire l'adhérence.
- L'écoulement ne convient qu'aux eaux usées domestiques normales. Éviter tout autre liquide et détergent risquant d'endommager les appareils sanitaires, le matériel de drainage et les matériaux des conduits.
- Si l'écoulement est utilisé à d'autres endroits (piscines, p. ex.) où il risque d'entrer en contact avec des détergents agressifs ou des substances favorisant la corrosion, telles que le sel ou le chlore, contacter le fabricant.
- Le respect de la présente recommandation de montage constitue la condition préalable à une demande de garantie basée sur nos conditions générales de vente.
- Les produits à base de chlore ou d'acide, tels que les dissolvants de résidus de ciment ou produits similaires, contiennent souvent des produits chimiques agressifs. Ceux-ci risquent d'attaquer la surface du produit. L'eau de Javel ou les produits de nettoyage pour l'argent ne conviennent pas non plus à l'entretien de l'acier inoxydable. En cas d'utilisation de détergents pour carreaux et joints, le produit doit être ensuite abondamment rincé à l'eau claire. Le produit ne peut pas être nettoyé avec des produits à récurer et/ou des objets pointus ou abrasifs. Pour les surfaces brossées ou poncées, toujours nettoyer parallèlement non à la transversale par rapport au ponçage.

## Description du symbole



Ne pas utiliser de silicone contenant de l'acide acétique!



**Dimensions** (voir pages 32)



**Nettoyage** (voir pages 38)

Avant le nettoyage, retirer toutes les parties du siphon et les nettoyer séparément et uniquement à l'aide de détergents doux.



**Pièces détachées** (voir pages 39)



## Safety Notes

- △ Gloves should be worn during installation to prevent crushing and cutting injuries.

## Installation Instructions

- Suitable for renovation work and new buildings
- The product should only be installed by specialist companies in compliance with the building regulations.
- To achieve the best possible result, please read the installation guide carefully.
- Before starting the installation, the installation instructions with their specifics should be discussed with the tiler. Please hand all installation instructions to the tiler after installation.
- Prior to installation, inspect the product for transport damages. After it has been installed, no transport or surface damage will be honoured.
- When using the drain in conjunction with several showers, please check if the draining capacity of the drain is adequate.
- We recommend taping off the drain opening of the drain set or closing it with the cement cap before installation to prevent construction debris from getting into the drain pipe.
- To prevent damage to the tile frame, it should be kept in its packaging until final installation by the tiler.
- Align the drain horizontally in all directions.
- The installation of the waste water system must be carried out in accordance with the standards. Pay attention to adequate aeration and ventilation, and an adequate slope in the waste water system.
- Check the drain system and the waste water connections for tightness.
- To prevent any cavities, the drain body must be fully lined and compacted with screed up to the top edge of the flange.
- Sealing is carried out in accordance with DIN 18534. When using alternative sealing materials, the product information provided by the manufacturer must be observed.
- When laying the floor tiles, the tile slope (min. 2%) in the shower area must always slope towards the drain. The tiles must be laid flush or 1 mm higher than the top edge of the tile frame. This ensures good drainage towards the drain set. Other requirements regarding the slope may apply for floor-level showers with glass walls. The manufacturer's specifications must be observed.

- After tiling, the transition between the tiled floor and the drain must be sealed with a permanently elastic joint (maintenance joint). The bonding surfaces must be free of mortar, adhesive and other adhesion-inhibiting materials.
- The drain is only suitable for normal domestic waste water. Avoid other liquids as well as cleaning agents that can damage sanitary fittings, draining facilities and pipe materials.
- When using the drain in other areas (e.g. swimming pools) where the drain may come into contact with aggressive cleaning agents or corrosive substances such as salt or chlorine, please contact the manufacturer.
- Compliance with this installation recommendation is required to make any warranty claims based on our terms and conditions of sale and delivery.
- Products containing chlorine or acids, such as cement residue remover or similar, often contain aggressive chemicals. These can corrode the surface of the product. Bleaches or silver cleaning agents are also unsuitable for stainless steel care. When using tile and joint cleaners, the product must subsequently be cleaned with adequate amounts of clear water. The product cannot be cleaned with abrasive cleaners and / or pointed or abrasive objects. Clean brushed or ground surfaces always parallel to the grind instead of across it.

## Symbol description



Do not use silicone containing acetic acid!



**Dimensions** (see page 32)



**Cleaning** (see page 38)

Before cleaning, remove all parts of the siphon and clean them separately using only mild detergents.



**Spare parts** (see page 39)



## Indicazioni sulla sicurezza

⚠ Durante il montaggio, per evitare ferite da schiacciamento e da taglio bisogna indossare guanti protettivi.

## Istruzioni per il montaggio

- Adatto per ristrutturazioni e nuove costruzioni
- L'installazione del prodotto deve essere effettuata solo da aziende specializzate, tenendo conto delle norme tecniche di edilizia.
- Per ottenere risultati ottimali, leggere attentamente le istruzioni di installazione.
- Prima di iniziare il montaggio, le istruzioni di montaggio e le loro particolarità devono essere consultate con il piastrellista. Dopo il montaggio, consegnare tutte le istruzioni di montaggio al piastrellista.
- Prima del montaggio è necessario controllare che non ci siano stati danni durante il trasporto. Una volta eseguito il montaggio, non verranno riconosciuti eventuali danni di trasporto o delle superfici.
- Quando si utilizza lo scarico in combinazione con diverse docce, controllare se la capacità di deflusso dello scarico è sufficiente.
- Raccomandiamo di chiudere con del nastro l'apertura di scarico del set di scarico prima del montaggio, o di chiuderla con il tappo di cemento per evitare lo sporco nella linea di scarico.
- Per evitare danni, il telaio per piastrelle deve rimanere nel suo imballaggio fino alla posa finale da parte del piastrellista.
- Allineare lo scarico orizzontalmente in tutte le direzioni.
- L'installazione del sistema di acque reflue deve essere effettuata in conformità con le norme. Prestare attenzione all'aerazione e alla disaerazione, e a una pendenza sufficiente nel sistema delle acque reflue.
- Controllare che il sistema di scarico e gli attacchi delle acque reflue non hanno perdite.
- Per evitare cavità, il corpo dello scarico deve essere completamente rivestito di massetto fino al bordo superiore della flangia e compattato.
- La sigillatura avviene secondo DIN 18534. All'utilizzo di sigillanti alternativi, osservare le informazioni sul prodotto fornite dal produttore.
- Durante la posa delle piastrelle del pavimento, la pendenza delle piastrelle (min. 2 %) nella zona della doccia deve sempre andare verso lo scarico. Le piastrelle devono essere posate alla stessa altezza o 1 mm più in alto rispetto al bordo superiore del telaio delle piastrelle. Questo assicura un buon drenaggio

verso la rubinetteria di scarico. Per le docce a livello del pavimento con pareti di vetro, possono valere altri requisiti relativi alla pendenza. Occorre assolutamente rispettare le specifiche del produttore.

- Dopo la posa delle piastrelle, la transizione tra il pavimento piastrellato e lo scarico deve essere sigillata con una giunzione permanentemente elastica (giunzione di manutenzione). Le superfici di incollaggio devono essere prive di malta, colla e altri materiali che inibiscono l'adesione.
- Lo scarico è adatto solo per le normali acque reflue domestiche. Evitare altri liquidi e detersivi che possono danneggiare i sanitari, gli oggetti di drenaggio e i materiali delle tubature.
- Quando si utilizza lo scarico in altre aree (p.e. piscine), dove lo scarico può entrare in contatto con detersivi aggressivi o sostanze che favoriscono la corrosione come sale o cloro, contattare il produttore.
- L'osservanza di questa raccomandazione di installazione è il presupposto per una richiesta di garanzia basata sulle nostre condizioni di vendita e di consegna.
- I prodotti che contengono cloro o acido, come p.e. il rimuovi residui di cemento o simili, contengono spesso sostanze chimiche aggressive. Questi possono attaccare la superficie del prodotto. Anche la candeggina o i detersivi per l'argento non sono adatti alla cura dell'acciaio inossidabile. Quando si usa del detergente per piastrelle e giunzioni, successivamente il prodotto deve essere pulito abbastanza con acqua pulita. Il prodotto non può essere pulito con detersivi abrasivi e/o con oggetti appuntiti o abrasivi. Per le superfici spazzolate o levigate, pulire sempre parallelamente alla levigatura invece di trasverso.

## Descrizione simbolo



Non utilizzare silicone contenente acido acetico!



**Ingombri** (vedi pagg. 32)



**Pulitura** (vedi pagg. 38)

Prima della pulizia, rimuovere tutte le parti del sifone e pulirle separatamente usando solo detersivi delicati.



**Parti di ricambio** (vedi pagg.39)



## Indicaciones de seguridad

⚠ Durante el montaje deben utilizarse guantes para evitar heridas por aplastamiento o corte.

## Indicaciones para el montaje

- Apto para renovación y nueva construcción
- El montaje del producto debe realizarlo únicamente una empresa especializada, teniendo en cuenta la legislación vigente en materia de técnica de construcción.
- Para un resultado óptimo lea atentamente las instrucciones de montaje.
- Antes de comenzar el montaje deberían consultarse con el alicatador las instrucciones de montaje con sus peculiaridades. Tras el montaje entregue todas las instrucciones de montaje al alicatador.
- Antes del montaje se debe examinarse el producto contra daños de transporte. Después de la instalación no se reconoce ningún daño de transporte o de superficie.
- Si utiliza el desagüe en combinación con varias duchas, compruebe si el desagüe cuenta con suficiente capacidad de descarga.
- Le recomendamos proteger el orificio de desagüe de la grifería de desagüe con cinta adhesiva, o colocar su tapa protectora, para evitar contaminación en el conducto de evacuación.
- Para evitar daños el marco de las baldosas debe permanecer en su embalaje hasta que el alicatador lo monte definitivamente.
- El desagüe debe estar horizontalmente alineado, en todas las direcciones.
- La instalación del sistema de desagüe debe cumplir todas las normas. Respete también la ventilación y la desaireación y deje suficiente pendiente en el sistema de desagüe.
- Compruebe la estanqueidad del sistema de descarga y de las conexiones de desagüe.
- Para evitar huecos, debe rellenarse y obtenerse completamente el cuerpo de descarga con el encofrado, hasta la brida del borde superior.
- La impermeabilización debe realizarse según DN 18534. Si se utilizan otras impermeabilizaciones se debe tener en cuenta la información de producto del fabricante.
- Al colocar las baldosas del suelo, el desnivel de las baldosas (mínimo 2%) del área de la ducha siempre debe correr hacia el desagüe. Las baldosas deben colocarse a la misma altura o 1 mm más altas que el

borde superior del marco. Así se garantiza un buen desagüe hacia el drenaje. En caso de duchas a ras del suelo con paneles de vidrio, es posible que para los desniveles sea necesario tener en cuenta otros requisitos. Debe respetarse las instrucciones del fabricante.

- Tras alicatar el paso entre el suelo de baldosas y el desagüe debe impermeabilizarse con una junta elástica permanente (junta con mantenimiento). Las superficies de adhesión deben estar libres de mortero, adhesivo y otros materiales que disminuyan la adhesión.
- El desagüe solamente puede transportar las aguas residuales domésticas habituales. Evite cualquier otro líquido y productos de limpieza, que puedan dañar el equipamiento sanitario, los elementos del desagüe y el material de las tuberías.
- Si se utiliza el desagüe en otras áreas (por ejemplo, en piscinas), en las que la descarga entra en contacto con productos de limpieza agresivos o sustancias corrosivas, tales como sal o cloro, póngase en contacto con el fabricante.
- El cumplimiento de esta recomendación de montaje es requisito previo para cualquier reclamación de garantía, basada en nuestras Condiciones de venta y entrega.
- Los productos ácidos o con cloro tales como el eliminador de residuos de cemento, o similar, suelen contener productos químicos agresivos. Esos químicos podrían dañar la superficie del producto. Los limpiadores para plata o clorados no se pueden utilizar para cuidar el acero fino. Si se utilizan limpiadores de baldosa o juntas debe aclararse después el producto usando suficiente agua limpia. El producto no se puede limpiar con limpiadores abrasivos ni con objetos afilados, puntiagudos o abrasivos. En caso de superficies cepilladas o pulidas limpiar siempre en paralelo y nunca transversal respecto al acabado.

## Descripción de símbolos



No utilizar silicona que contiene ácido acético!



**Dimensiones** (ver página 32)



**Limpiar** (ver página 38)

Antes de realizar la limpieza retire todas las piezas del sifón y límpielas por separado y usando únicamente productos de limpieza suaves.



**Repuestos** (ver página 39)



## Veiligheidsinstructies

- ⚠ Bij de montage moeten ter voorkoming van knel- en snijwonden handschoenen worden gedragen.

## Montage-instructies

- Geschikt voor renovatie en nieuwbouw
- De montage van het product mag rekening houdend met de bouwtechnische voorschriften alleen door gespecialiseerde bedrijven worden uitgevoerd.
- Voor een optimaal resultaat moet de montagehandleiding zorgvuldig worden doorgenomen.
- Voor het begin van de montage moeten de montage-instructies met hun bijzonderheden samen met de tegellegger worden besproken. Geef na de montage alle montage-instructies door aan de tegellegger.
- Vóór de montage moet het product gecontroleerd worden op transportschade. Na de inbouw wordt geen transport- of oppervlakeschade meer aanvaard.
- Bij gebruik van een afvoer samen met meerdere douches moet er nagegaan worden of de afvoercapaciteit voldoende is.
- Wij adviseren om de afvoeropening van de afvoergarnituur voor de montage af te plakken of met de cementkap te sluiten om verontreinigingen in de afvoerleiding te voorkomen.
- Ter voorkoming van beschadigingen moet het tegelkader tot de eindmontage door de tegellegger in de verpakking blijven zitten.
- Lijn de afvoer in alle richtingen horizontaal uit.
- De installatie van het afwatersysteem moet conform de normen uitgevoerd worden. Let op de be- en ontluchting en op voldoende helling in het afwatersysteem.
- Het afvoersysteem en de afwateraansluitingen op lekkage controleren.
- Om holle ruimte te vermijden moet het inbouwdeel over het gehele oppervlak tot aan de bovenrand van de flens met zandcement onderkaut worden.
- De afdichting wordt conform DIN 18534 uitgevoerd. Bij de toepassing van alternatieve afdichtingen moet de productinformatie van de fabrikant in acht worden genomen.
- Bij het leggen van de vloertegels moet de helling (min. 2 %) in het douchegebied altijd naar de afvoer toe leiden. De tegels moeten op dezelfde hoogte of 1 mm hoger t.o.v. de bovenrand van het tegelkader worden gelegd. Hiermee wordt een goede waterafvoer naar de afvoergarnituur gewaarborgd. Bij gelijkvloerse douches met glazen wanden kunnen er andere eisen wat betreft

de helling gelden. De vermeldingen van de fabrikant moeten in acht worden genomen.

- Na het leggen van de tegels moet de overgang tussen tegelvloer en afvoer met een duurzaam elastische voeg (onderhoudsvoeg) worden afgedicht. De lijmoppervlakken moeten vrij zijn van mortel, lijm en andere materialen die de aanhechting verminderen.
- De afvoer is alleen geschikt voor normaal bruikwater in het huishouden. Maak geen gebruik van andere vloeistoffen of reinigingsmiddelen die sanitaire inrichtingsvoorwerpen, ontwateringselementen en buismaterialen kunnen aantasten.
- Bij gebruik van de afvoer in andere omgevingen (bijv. zwembaden) waarin de afvoer met agressieve reinigingsmiddelen of corrosie bevorderende stoffen als zout of chloor in aanraking kan komen, dient u contact op te nemen met de fabrikant.
- De naleving van het montageadvies is de voorwaarde voor een garantieclaim op basis van onze Verkoop- en Leveringsvoorwaarden.
- Chloor- of zuurhoudende producten als bijv. cementverwijderaar e.d. bevatten vaak agressieve chemische stoffen. Die kunnen het oppervlak van het product aantasten. Ook bleek- en zilverpoetsmiddel zijn niet geschikt voor de verzorging van rvs. Bij de toepassing van tegel- en voegenreiniger moet het product achteraf voldoende met helder water worden gereinigd. Het product kan niet met schuurmiddel en / of puntige of schurene voorwerpen worden gereinigd. Bij geborstelde of geslepen oppervlakken altijd evenwijdig i.p.v. dwars t.o.v. de slijprichting reinigen.

## Symboolbeschrijving



Gebruik geen zuurhoudende siliconen!



**Maten** (zie blz. 32)



**Reinigen** (zie blz. 38)

Verwijder voor de reiniging alle delen van de sifon en reinig die apart en alleen met zachte reinigingsmiddelen.



**Service onderdelen** (zie blz. 39)

## Montage (zie blz. 33)



## Sikkerhedsanvisninger

- ⚠ Ved monteringen skal der bruges handsker for at undgå kvæstelser og snitsår.

## Monteringsanvisninger

- Egnet til renovering og nybyggeri
- Produktet må kun indbygges af fagfirmaer, der skal udføre arbejdet iht. de byggetekniske forskrifter.
- Læs venligst indbygningsvejledningen nøje igennem for at opnå et optimalt resultat.
- Før monteringen startes, bør monteringshenvisningerne samt evt. detaljer afklares med fliselæggeren. Efter monteringen udleveres alle monteringshenvisninger til fliselæggeren.
- Før monteringen skal produktet kontrolleres for transportskader. Efter monteringen godkendes transportskader eller skader på overfladen ikke længere.
- Bruges afløbet i forbindelse med andre brusere, kontrolleres det, om afløbet afløbskapacitet er tilstrækkelig.
- Det anbefales at tilklæbe afløbsåbningen på afløbsarmaturet før monteringen eller at lukke den med cementklappen for at undgå snavs i afløbsledningen.
- For at undgå beskadigelser bør fliserammen blive i emballagen, til den monteres endeligt af fliselæggeren.
- Indstil afløbet vandret i alle retninger.
- Spildevandsanlægget skal installeres iht. gældende standarder. Kontroller ventilationen og udluftningen og sørg for tilstrækkelig fald i spildevandsanlægget.
- Kontroller, at afløbssystemet og spildevandstilslutningerne er tætte.
- For at undgå hulrum skal afløbselementet underfores og tættes med gulvbelægningen indtil den øverste kant på flangen.
- Det hele tættes iht. DIN 18534. Bruges alternative tætninger, skal produktinformationerne fra producenten overholdes.
- Når gulvfliserne udlægges, skal flisehældningen (mindst 2 %) i bruseområdet altid løbe hen mod afløbet. Fliserne skal udlægges i samme højde som eller 1 mm over overkanten på fliserammen. Hermed sikres en god afvanding til afløbsarmaturet. Ved brusekabiner med glasvæg i flugt med gulvet kan andre krav gælde for faldet. Producentens oplysninger gælder.
- Efter flisearbejdet skal overgangen mellem flisegulv og afløb tættes med en konstant elastisk fuge (vedligehold-

delsesfuge). Klæbefladerne skal være fri for mørtel, klæber og andet hæftereducerende materiale.

- Afløbet er kun egnet til almindeligt spildevand, der opstår i husholdningen. Undgå andre væsker samt rengøringsmidler, der kan beskadige sanitære udstyrsgenstande, afvandingsgenstande og rørmaterialer.
- Bruges afløbet i andre områder (f.eks. svømmebad), hvor afløbet kan komme i kontakt med aggressive rengøringsmidler eller korrosionsfremmende substanser som f.eks. salt eller klor, kontaktes producenten.
- Garantikrav kan kun gøres gældende på basis af vores salgs- og leveringsbetingelser, hvis denne indbygningsanbefaling overholdes.
- Klor- eller syreholdige produkter som f.eks. cementsløjfjernere el.lign. indeholder ofte aggressive kemikalier. Disse kan angribe produktets overflade. Også blege- eller sælvpudsemiddel er uegnede til at pleje ædelstål. Bruges flise- og fugerengøringsmiddel, skal produktet renses tilstrækkeligt med store mængder rent vand bagefter. Produktet kan ikke rengøres med skuremiddel og / eller spidse eller skurende genstande. Børstede eller slebede overflader skal altid rengøres parallelt og ikke på tværs af slibningen.

## Symbolbeskrivelse



Der må ikke benyttes eddikesyreholdig silikone!



**Målene** (se s. 32)



**Rengøring** (se s. 38)

Fjern før rengøringen alle dele på sifonen og rengør disse separat og kun med mildt rengøringsmiddel.



**Reservedele** (se s. 39)





## Avisos de segurança

⚠ Durante a montagem devem ser utilizadas luvas de proteção, de modo a evitar ferimentos resultantes de entalamentos e de cortes.

## Avisos de montagem

- Adequado para projetos de renovação e novas construções
- A instalação do produto deve ser realizada apenas por empresas especializadas, tendo em consideração as prescrições técnicas de construção.
- Para um resultado perfeito, ler atentamente as instruções de instalação.
- Antes do início da montagem, os avisos de montagem e as suas características especiais devem ser discutidas com o ladrilhador. Após a montagem, fornecer todos os avisos de montagem ao ladrilhador.
- Antes da montagem deve-se controlar o produto relativamente a danos de transporte. Após a montagem não são aceites quaisquer danos de transporte ou de superfície.
- Se o escoamento for utilizado em combinação com vários duches, verificar se a capacidade do escoamento é suficiente.
- Recomendamos vedar a abertura de escoamento da válvula ou fechar com a tampa de cimento antes da montagem, para evitar a contaminação na tubagem de escoamento.
- Para prevenir danos, a moldura do azulejo deve permanecer na embalagem até à sua montagem final pelo ladrilhador.
- Assegurar um escoamento na horizontal em todas as direções.
- A instalação do sistema de esgotos deve ser executada em conformidade com as normas. Assegurar a entrada e saída de ar e uma inclinação suficiente no sistema de esgotos.
- Controlar o sistema de escoamento e ligações do esgoto quanto a estanqueidade.
- Para evitar cavidades, o corpo de escoamento deve ser totalmente revestido com betonilha até à borda superior do flange e, de seguida, compactado.
- A vedação é realizada de acordo com DIN 18534. Caso sejam utilizadas vedações alternativas, devem ser observadas as informações sobre o produto do fabricante.
- Ao instalar os azulejos para pavimento, a inclinação do azulejo (mín. 2 %) na área do duche deve ser sempre em direção ao escoamento. Os azulejos devem ser insta-

lados à mesma altura ou 1 mm acima do bordo superior da moldura do azulejo. Desta forma está assegurado um bom escoamento para a válvula. Para duches ao nível do chão com paredes de vidro, podem aplicar-se outros requisitos em termos de inclinação. Observar as informações do fabricante.

- Após a colocação do azulejo, a transição entre o chão de azulejo e o escoamento deve ser vedada com uma junta permanentemente elástica (junta de manutenção). As superfícies adesivas devem estar isentas de argamassa, adesivos e outros materiais redutores de aderência.
- O escoamento apenas é adequado para as águas residuais domésticas. Evitar outros líquidos e produtos de limpeza que possam danificar as instalações sanitárias, equipamentos de drenagem e materiais de canalização.
- Em caso de utilização do escoamento noutras áreas (p. ex., piscinas) onde o escoamento possa entrar em contacto com produtos de limpeza agressivos ou substâncias corrosivas, tais como sal ou cloro, entrar em contacto com o fabricante.
- O cumprimento desta recomendação de instalação é um pré-requisito para exercer o direito de garantia com base nos nossos termos e condições de venda e entrega.
- Os produtos com cloro ou ácidos, como o removedor de resíduos de cimento ou similares, contêm frequentemente produtos químicos agressivos. Estes podem danificar a superfície do produto. Os agentes de limpeza com lixívia ou para prata são também inadequados para a conservação do aço inoxidável. Em caso de utilização de produtos de limpeza para azulejos e juntas, o produto deve ser posteriormente limpo com água limpa. O produto não pode ser limpo com meios abrasivos e / ou com objetos afiados ou abrasivos. Para superfícies escovadas ou polidas, limpar sempre paralelamente ao polimento e não na transversal ao mesmo.

## Descrição do símbolo



Não utilizar silicone que contenha ácido acético!



**Medidas** (ver página 32)



**Limpeza** (ver página 38)

Antes de se proceder à limpeza, remover todos os componentes do sifão e limpá-los separadamente utilizando apenas produtos de limpeza suaves.



**Peças de substituição** (ver página 39)

## Montagem (ver página 33)



## Wskazówki bezpieczeństwa

- △ Aby uniknąć zranień na skutek zgniecenia lub przecięcia, podczas montażu należy nosić rękawice ochronne.

## Wskazówki montażowe

- Przeznaczony zarówno do renowacji, jak i do montażu w obiektach nowych
- Montaż produktu przeprowadza firma specjalistyczna z uwzględnieniem przepisów budowlanych.
- Aby uzyskać optymalny wynik, należy starannie przeczytać instrukcję montażu.
- Przed rozpoczęciem montażu należy omówić z układającym płytki wskazówki montażowe w zakresie ich szczególnych wymagań. Po montażu należy przekazać odpowiednio wskazówki montażowe układającemu płytki.
- Przed montażem należy skontrolować produkt pod kątem szkód transportowych. Po montażu nie widać żadnych szkód transportowych ani szkód na powierzchni.
- Przy stosowaniu odpływu łącznie dla wielu pryszniców należy sprawdzić, czy wydajność odpływu będzie wystarczająca.
- Zaleca się, aby otwór odprowadzający do zestawu korytkowego przed montażem zabezpieczyć lub zamknąć pokrywką cementową, aby zanieczyszczenia nie dostały się do odpływu.
- W celu uniknięcia uszkodzeń rama do płytek, aż do całkowitego zakończenia montażu przez układającego płytki, powinna zostać w opakowaniu.
- Odpływ należy ustawić równo we wszystkich kierunkach.
- Instalację zestawu do odpływu wody należy wykonać wg normy. Należy pamiętać o wykonaniu wentylacji, a także wystarczającego skosu kanalizacji.
- System odpływu i przyłącze wody należy skontrolować pod kątem szczelności.
- Aby uniknąć pustych przestrzeni, korytko należy wypełnić jastrychem na pełnej płaszczyźnie, aż do górnego obrzeża kolaniera i uszczelnić.
- Uszczelnienie wykonać zgodnie z normą DIN 18534. W przypadku stosowania alternatywnych uszczelnień należy przestrzegać zaleceń producenta.
- Przy układaniu płytek podłogowych spad (min. 2 %) pod prysznicem musi być zawsze w kierunku odpływu. Płytki muszą być ułożone na takiej samej wysokości lub 1 mm wyżej w stosunku do górnego obrzeża ramy płytek. W ten sposób można zagwarantować prawidłowo

we odprowadzanie wody przez zestaw. W prysznicach bez brodzika i ścianami szklanymi może okazać się konieczne uwzględnienie innych wymogów związanych ze spadem. Dodatkowo należy przestrzegać wskazówek producenta.

- Po ułożeniu płytek należy uszczelnić przejście pomiędzy podłogą z płytek a odpływem za pomocą trwałej, elastycznej fugi (fuga konserwacyjna). Klejone powierzchnie muszą być wolne od zaprawy, kleju i innych przywierających materiałów.
- Odpływ przeznaczony jest do zwykłej domowej instalacji kanalizacyjnej. Należy unikać płynów, a także środków czyszczących, które mogłyby uszkodzić przedmioty wyposażenia sanitarnego, kanalizacji czy materiału, z którego wykonane są rury kanalizacyjne.
- Przy planach zastosowania odpływu w innych obszarach (np. Baseny pływakie), w których dochodzi do kontaktu z agresywnymi środkami czyszczącymi lub substancjami wzmagającymi korozję, takimi jak sól i chlor, należy skontaktować się z producentem.
- Dotrzymanie tych zaleceń montażowych stanowi założenie do uzyskania gwarancji na podstawie naszych warunków sprzedaży i dostaw.
- Produkty zawierające chlor i kwasy, jak np. środek do usuwania zacieków cementowych itp., zawierają często agresywne chemikalia. Mogą one atakować powierzchnie zewnętrzne produktu. Także środki wybielające i do czyszczenia produktów ze srebra nie są odpowiednie do pielęgnacji stali szlachetnej. W przypadku stosowania środka do czyszczenia płytek i fug produkt należy oczyścić wystarczającą ilością czystej wody. Produktu nie można czyścić środkiem do szorowania i / lub ostrymi lub ścierającymi przedmiotami. Przy powierzchniach czesanych lub szlifowanych należy czyścić równolegle, nie poprzecznie do kierunku szlifowania.

## Opis symbolu



Nie stosować silikonów zawierających kwas octowy!



**Wymiary** (patrz strona 32)



**Czyszczenie** (patrz strona 38)

Przed czyszczeniem należy usunąć wszystkie części syfonu i wyczyścić je oddzielnie i tylko delikatnym środkiem czyszczącym.



**Części serwisowe** (patrz strona 39)

## Montaż (patrz strona 33)





## **Bezpečnostní pokyny**

⚠ Pro zabránění řezným zraněním a pohmožděninám je nutné při montáži nosit rukavice.

## **Pokyny k montáži**

- Vhodný na opravy a novostavby
- Montáž produktu by měla být provedena při zohlednění stavebně technických předpisů a pouze odbornými firmami.
- Pro optimální výsledek si prosím pečlivě přečtěte návod k montáži.
- Před začátkem montáže by měly být montážní pokyny a jejich zvláštnosti prokonzultovány s pokladačem dlažby. Po montáži předejte prosím všechny montážní pokyny osobě, která provádí pokládku.
- Před montáží je třeba produkt zkontrolovat, zda nebyl při transportu poškozen. Po zabudování nebudou uznány žádné škody způsobené transportem nebo poškození povrchu.
- Při použití odtoku ve spojení s více sprchami, zkontroluje prosím, zda je dostatečná kapacita odpadu.
- Doporučujeme vám, abyste otvor odtokové sady před montáží zalepili nebo uzavřeli cementovou krytkou, abyste zabránili znečištění v odpadním vedení.
- Za účelem zabránění poškození by měl zůstat ráam dlažby do konečné montáže dlažební firmou v obale.
- Vyrovnajte odtok do všech směrů do vodorovné polohy.
- Instalace odpadního systému musí být provedena dle norem. Dbejte prosím na větrání a odvětrání a dostatečný spád v odpadním systému.
- Odpadní systém a odpadní přípojky zkontrolujte ohledně utěsnění.
- Aby se zbránilo vzniku dutých prostorů, musí být tělo odpadu podloženo po celé ploše potěrem až po horní hranu příruby a utěsněno.
- Utěsnění se provádí podle DIN 18534. Při použití alternativních těsnění je nutné dodržovat informace o výrobku od výrobce.
- Při pokládce podlahové keramické dlažby musí být spád dlažby (min. 2 %) v oblasti sprchy vždy ve směru k odpadu. Dlaždice musí být pokládány ve stejné výšce nebo od 1 mm výš než horní hrana rámu dlažby. Tímto způsobem se zajišťuje dobré odvádění vody k odtokové sadě. U sprch ve stejné rovině s podlahou a skleněnými stěnami mohou platit jiné požadavky ohledně spádu. Je nutné dodržovat požadavky od výrobce.
- Po pokládce dlaždic je nutné utěsnit přechod mezi dlážděnou podlahou a odtokem trvale elastickou

spárou (údržbovou spárou). Plochy, kde se provádí lepení, musí být zbavené zbytků malty, lepidla a jiných materiálů, které omezují přilnavost.

- Odtok je vhodný pouze pro běžné domovní odpady. Zabraňte kontaktu s jinými kapalninami a čistícími prostředky, které by mohly poškodit části sanitárního zařízení a potrubí.
- Při použití odtoku v jiných oblastech (např. na koupalištích), kde může odtok přijít do kontaktu s agresivními čistícími prostředky nebo látkami, které podporují vznik koroze, jako je sůl nebo chlór, se prosím obraťte na výrobce.
- Dodržování tohoto doporučení k montáži je předpokladem k uplatnění nároků za ručení na základě našich prodejních a dodací podmínek.
- Produkty obsahující chlór nebo kyselinu jako např. odstraňovač cementového závoje atp. často obsahují agresivní chemikálie. Ty mohou poškodit povrch produktu. Také prostředky na bělení a čištění stříbra nejsou vhodné na údržbu ušlechtilé oceli. Při použití čističe na keramický obklad a spáry je nutné výrobek následně dostatečně vyčistit čistou vodou. Na čištění výrobku nesmíte používat prostředek na drhnutí a / nebo ostré či drhnuocí předměty. U kartáčovaných nebo broušených povrchů provádějte čištění vždy souběžně nikoliv kolmo ke směru brusu.

## **Popis symbolů**



Nepoužívat silikon s obsahem kyseliny octové!



**Rozměry** (viz strana 32)



**Čištění** (viz strana 38)

Před čištěním odstraňte všechny díly sifonu a vyčistěte je zvlášť a pouze pomocí mírného čistícího prostředku.



**Servisní díly** (viz strana 39)



## Bezpečnostné pokyny

⚠ Pri montáži musíte nosiť rukavice, aby ste predišli pomliaždeninám a rezným poraneniam.

## Pokyny pre montáž

- Vhodné na renováciu a novostavbu
- Montáž produktu môžu vykonávať len odborné firmy a pri montáži sa musia dodržiavať stavebno-technické predpisy.
- Na dosiahnutie optimálneho výsledku si starostlivo prečítajte návod na montáž.
- Pred začiatkom montáže by ste mali pokyny pre montáž a ich osobitosti prediskutovať s dláždičom. Po montáži odovzdajte všetky pokyny pre montáž dláždičovi.
- Pred montážou musíte produkt skontrolovať, či nebol počas transportu poškodený. Po zabudovaní nebudú uznané žiadne škody spôsobené transportom alebo poškodenia povrchu.
- Pri používaní odtoku v spojení s viacerými sprchami skontrolujte, či je kapacita odtoku dostatočná.
- Odporúčame vám pred montážou zalepiť alebo cementovým krytom uzavrieť odtokový otvor odtokovej súpravy, aby sa do odtokového potrubia nemohli dostať nečistoty.
- Pre zabránenie poškodeniu by mal dláždicový rám zostať v obale až do konečnej montáže vykonávanej dláždičom.
- Odtok vodorovne vyrovnajte vo všetkých smeroch.
- Inštalácia zariadenia na odpadovú vodu sa musí vyhotoviť podľa normy. Dbajte na zavzdušnenie a odvzdušnenie a dostatočný spád v zariadení na odpadovú vodu.
- Skontrolujte tesnosť odtokovej sústavy a prípojok na odpadovú vodu.
- Aby sa zabránilo dutinám, musí sa teleso odtoku celoplošne vystužiť poterom až po hornú hranu príruby a utesniť.
- Utesnenie sa vykonáva podľa DIN 18534. Pri používaní alternatívnych tesnení musíte dbať na informácie o produkte od výrobcu.
- Pri pokladaní podlahových dlaždíc musí sklon dlaždíc (min. 2 %) v priestore sprchy prebiehať vždy smerom k odtoku. Dlaždice musia byť položené v rovnakej výške alebo 1 mm nad hornou hranou dlaždicového rámu. Tým sa zabezpečí dobré odvodňovanie smerom k odtokovej súprave. Pri sprchách s rovnou podlahou a sklenenými stenami môžu platiť iné požiadavky

týkajúce sa sklonu. Musíte rešpektovať údaje od výrobcu.

- Po položení dlažby musíte prechod medzi dlažbou a odtokom utesniť trvalo elastickou špárovacou hmotou (udržiavacia špárovacia hmota). Lepené plochy musia byť zbavené malty, lepidla a iných materiálov znižujúcich priľnavosť.
- Odtok je vhodný len na bežnú odpadovú vodu v domácnosti. Zabráňte vniknutiu iných kvapalín, ako aj čistiacich prostriedkov, ktoré by mohli poškodiť sanitárne predmety, odvodňovacie prvky a materiál potrubí.
- Pri používaní odtoku v iných oblastiach (napr. plavárne), v ktorých môže prísť do styku s agresívnymi čistiacimi prostriedkami alebo látkami podporujúcimi koróziu, ako napríklad soľ alebo chlór, sa poraďte s výrobcom.
- Dodržiavanie tohto odporúčenia pre montáž je predpokladom pre nárok na záručné plnenie v zmysle našich obchodných a dodacích podmienok.
- Produkty s obsahom chlóru alebo kyseliny ako napr. odstraňovač cementového povlaku a pod. často obsahujú agresívne chemikálie. Tie môžu agresívne pôsobiť na povrch produktu. Ani bieliadlá alebo prostriedky na čistenie striebra nie sú vhodné na ošetrovanie ušľachtilej ocele. Pri používaní čistiacich prostriedkov na dlaždice a špáry sa musí produkt následne vyčistiť dostatočným množstvom čistej vody. Produkt sa nesmie čistiť prostriedkami na drhnutie ani ostrými predmetmi alebo predmetmi na drhnutie. Pri kefovaných alebo brúsených povrchoch vykonávajte čistenie vždy rovnobežne s brúseným vzorom, nie priečne.

## Popis symbolov



Nepoužívať silikón s obsahom kyseliny octovej!



**Rozmery** (viď strana 32)



**Čistenie** (viď strana 38)

Pred čistením odstráňte všetky časti sifónu a vyčistite ich oddelene. Používajte len jemné čistiace prostriedky.



**Servisné diely** (viď strana 39)



## 安全技巧

- △ 装配时为避免挤压和切割受伤，必须戴上手套。

## 安装提示

- 适用于装修和新建筑
- 只允许由专业公司安装本产品，同时遵守建筑法规。
- 为获得最佳效果，请仔细阅读安装说明。
- 开始安装前，应与铺瓷砖工人一起通读安装提示信息及其特殊要项。安装后，请将所有安装提示移交给铺瓷砖工人。
- 安装前必须检查产品是否受到运输损害。安装后将不认可运输损害或表面损伤。
- 当多个淋浴器共用排水口时，请检查排水口的容量是否足够。
- 建议您在安装前将排水口和排水配件粘合住或用水泥密封住，从而避免脏污物进入排水管道中。
- 为避免损坏，应由铺瓷砖工人将瓷砖框架保存在包装材料中直至安装结束。
- 在所有方向上水平对齐排水装置。
- 必须按照标准安装排水设备。注意进气和排气装置，排水设备中需要有足够的坡度。
- 检查排水系统和污水接口的密封性。
- 为了避免出现空腔，排水体的所有面直到法兰上缘处均必须衬有水泥熨平板并密封。
- 密封时遵照 DIN 18534 标准。使用其他密封材料作为替代时，必须注意制造商的产品说明。
- 铺设地砖时，淋浴区的地砖斜坡（至少 2%）必须始终朝向排水口。瓷砖的铺设高度必须与瓷砖框架的顶部边缘齐平或较高 1 mm。这样可以确保水可以顺利地导向排水配件。带有玻璃墙的落地式淋浴可能对坡度还有其他要求。为此必须遵守制造商的说明。
- 铺贴后，必须用具备永久弹性的接缝（维护接缝）密封瓷砖地面和排水口之间的过渡部分。粘结面不得有砂浆、胶水和其他会降低附着力的材料。
- 本排水装置仅适用于普通的家庭排水。请避免使用其他可能损坏卫生装置、排水设备和管道材料的液体和清洁剂。
- 如果在其他地方（例如游泳池）使用本排水装置，且排水管可能与腐蚀性清洁剂或盐或氯等腐蚀性物质相接触，请与制造商联系。
- 基于我们的销售和交货条件，您对我们安装建议的遵守是我方提供保修的前提。

- 含氯或含酸的产品（如水泥浮渣清除剂等）往往含有刺激性化学物质。这类成分可能会腐蚀产品表面。漂白剂和银清洁剂亦不适合用于不锈钢保养。使用瓷砖和接缝清洁剂后，必须用足量清水洗净本产品。不能用研磨清洁剂、带尖锐部位和会磨伤本品的物品清洁本产品。对于被刷过或磨光过的表面，必须始终平行而非横穿磨光方向进行清洁。

## 符号说明



请勿使用含有乙酸的硅胶！



大小 (参见第页 32)



清洗 (参见第页 38)

清洁前，请取下虹吸管的所有零件，并仅使用温和的清洁剂单独进行清洁。



备用零件 (参见第页 39)



## Указания по технике безопасности

Во время монтажа следует надеть перчатки во избежание прищемления и порезов.

## Указания по монтажу

- Подходит для ремонта и строительства
- Установку изделия могут осуществлять только специализированные фирмы с учетом инженерно-строительных требований.
- Для достижения оптимального результата внимательно прочтите инструкцию по монтажу.
- До начала монтажа согласуйте инструкции по монтажу и все особенности с плиточником. После монтажа передайте все инструкции по монтажу плиточнику.
- Перед монтажом следует проверить изделие на предмет повреждений при перевозке. После монтажа претензии о возмещении ущерба за повреждения при перевозке или повреждения поверхностей не принимаются.
- При использовании стока для нескольких душей необходимо проверить, способен ли сток справляться с соответствующим количеством сточной воды.
- Для предотвращения загрязнения сточного трубопровода мы рекомендуем перед началом монтажа заклеить сточное отверстие сточной арматуры или закрыть заглушкой из цемента.
- Во избежание повреждений плиточная рама должна оставаться в упаковке вплоть до завершающего этапа монтажа, осуществляемого плиточником.
- Выровняйте сток по горизонтали во всех направлениях.
- Монтаж канализационной установки должен выполняться в соответствии с действующими требованиями. Для канализационной установки необходимо предусмотреть приточно-вытяжную вентиляцию и достаточный наклон.
- Проверьте на предмет герметичности сточную систему и точки подключения канализационных трубопроводов.
- Во избежание образования полостей под сток по всей поверхности необходимо положить бесшовное покрытие до верхнего края фланца и уплотнить его.
- Уплотнение должно соответствовать требованиям DIN 18534. При использовании других уплотнительных материалов соблюдайте инструкции их производителей.
- При укладывании напольной плитки в душевой зоне необходимо предусмотреть уклон (мин. 2%), направленный к стоку. Плитка должна быть вровень с верхним краем плиточной рамы или на 1 мм выше нее. За счет этого обеспечивается хороший сток воды к сточной арматуре. Для душевых кабин, монти-

руемых на уровне пола, со стеклянными стенками могут действовать другие требования относительно наклона. В этом случае также необходимо соблюдать инструкции производителя.

- После укладки плитки переход между плиточным полом и стоком необходимо уплотнить прочноэластичным швом (сервисным швом). На склеиваемых поверхностях не должно быть раствора, клея и прочих материалов, снижающих клеящую способность.
- Сток предусмотрен для сточных вод, характерных для обычных домашних хозяйств. Избегайте попадания в сток жидкостей и чистящих средств, которые могут повредить сантехнику, приемники сточных вод и материалы труб.
- Использование стока в других зонах (например, бассейнах), в которых возможен контакт с агрессивными чистящими средствами или веществами, способствующими образованию коррозии, например, солью или хлором, следует согласовать с производителем.
- Соблюдение настоящей инструкции по монтажу является обязательным условием действия гарантии в соответствии с нашими условиями продаж и поставок.
- Продукты, содержащие хлор или кислоту, например, средства для удаления цементного налета и пр., содержат агрессивные химические вещества. Они могут повредить поверхность продукта. Отбеливатели и средства для чистки серебра также не подходят для ухода за нержавеющей сталью. При использовании средств для плитки и швов по завершении чистки средство необходимо тщательно смыть чистой водой. Для чистки изделия нельзя использовать абразивные средства и/или острые или абразивные предметы. Для сатинированных и шлифованных поверхностей чистку нужно проводить параллельно направлению шлифовки, а не поперек.

## Описание символов



Не применяйте силикон, содержащий уксусную кислоту.



**Размеры** (см. стр. 32)



**Очистка** (см. стр. 38)

Перед чисткой снимите все части сифона и помойте их отдельно мягкими моющими средствами.



**Комплект** (см. стр. 39)



## Turvallisuusohjeet

- △ Asennuksessa on käytettävä käsiineitä puristumien ja villojen aiheuttamien tapaturmien estämiseksi.

## Asennusohjeet

- Soveltuu peruskorjaus- ja uudisrakennukseen
- Tuotteen käyttäminen tulisi suorittaa vain ammattifirmojen toimesta rakennusteknisiä määräyksiä noudattaen.
- Optimaalisen tuloksen saavuttamiseksi, lue huolellisesti asennusopas.
- Ennen asennuksen alkamista pitäisi asennusohjeet erityisyyksineen keskustella yhdessä laatoittajan kanssa. Anna asennuksen jälkeen kaikki asennusohjeet laatoittajalle.
- Ennen asennusta on tarkastettava tuotteen mahdolliset kuljetusvahingot. Asennuksen jälkeen kuljetus- ja pintavaurioita ei hyväksytä.
- Jos viemäriä käytetään useamman suihkun yhteydessä, tarkasta onko viemärin poistokapasiteetti riittävä.
- Suosittelemme liimaamaan viemärisetin viemäriaukko kiinni ennen asentamista, tai sulkemaan sen sementtitalpalla, jotta vältetään epäpuhtauksien pääsy viemäriputkeen.
- Vaurioiden välttämiseksi laattakehyksen tulee pysyä pakkauksessaan laatoittajan tekemään loppuasennukseen asti.
- Suuntaa viemäri vaakasuoraan joka suuntaan.
- Viemäri-laitteiston asennus tulee suorittaa normien mukaisesti. Huomioi ilman tulo ja poisto, ja riittävä kaltevuus jätevesijärjestelmässä.
- Tarkasta viemärijärjestelmän ja jätevesiliitäntöjen tiiviyt.
- Tyhjätilojen välttämiseksi, viemäriaukon tulee ulottua kaikkialla laipan yläreunaan asti aluslattiaan tuettuna ja tiivistettynä.
- Tiivistys tehdään DIN 18534 mukaisesti. Vaihtoehtoisia tiivistäviä käytettäessä on huomioitava valmistajan tuotetiedot.
- Lattiaa laatoitettaessa laattojen kaltevuuden tulee olla (min. 2 %) suihkualueella aina alaspäin viemärin suuntaan. Laattojen pitää olla asetettu samalle tasolle tai 1 mm korkeammalla kuin laattakehyksen yläreuna. Täten taataan hyvä vedenpoisto viemärisettiin. Lasiseinäisissä lattiatason suihkuissa voi olla muita vaatimuksia kaltevuuden suhteen. Tällöin on huomioida valmistajan antamat tiedot.
- Laatoittamisen jälkeen laattalattian ja viemärin välinen ylimenokohta tiivistää kestoelastisella saumalla (huolto-osauma). Liimapintojen tulee olla vapaana

laastista, liimoista ja muista tarttumista pienentävistä materiaaleista.

- Viemäri soveltuu vain taloudessa yleisille jätevesille. Vältä muita nesteitä, kuten puhdistusaineita jotka voivat vaurioittaa saniteettillisiä sisustusaineita, vedenpoistolaitteita ja putkistomateriaaleja.
- Kun viemäriä käytetään muilla alueilla (esim. uintialtassa), joissa viemäri voi tulla kosketuksiin aggressiivisten puhdistusaineiden tai korroosiota lisäävien aineiden kuten suola tai kloori kanssa, ota yhteys valmistajaan.
- Tämän asennussuosituksen noudattaminen on edellytys takuuvaatimukseksi myynti- ja toimitusehtojemme perusteella.
- Kloori- tai happopitoiset tuotteet kuten esim. sementti kerrostumanpoistat tai vastaavat sisältävät aggressiivisia kemikaaleja. Ne voivat vaurioittaa tuotteen pintoja. Myös valkaisu- tai hopeanpuhdistusaineet ovat soveltumattomia jaloterästen hoitoon. Käytettäessä laatta- ja saumapuhdistusainetta pitää tuote jälkikäteen riittävästi puhdistaa puhtaalla vedellä. Tuotetta ei saa puhdistaa hankausaineella ja / tai teroittavilla tai hankaavilla esineillä. Puhdista harjatut tai hiotut pinnat aina hionnan suuntaan poikittaisen asemesta.

## Merkin kuvaus



Älä käytä etikkahappopitoista silikonia!

**Mitat** (katso sivu 32)

**Puhdistus** (katso sivu 38)

Poista ennen puhdistamista vesilukon kaikki osat ja puhdista ne erikseen ja vain miedoilla puhdistusaineilla.



**Varaosat** (katso sivu 39)



## Säkerhetsanvisningar

- △ Handskar ska bäras under monteringsarbetet så att man kan undvika kläm- och skärskador.

## Monteringsanvisningar

- Lämpligt för renovering och nybyggnation
- Endast fackverkstäder får genomföra inbyggnad av produkten med hänsynstagande av byggnadstekniska föreskrifter.
- Läs noga igenom monteringsanvisningen för ett optimalt resultat.
- Innan monteringsarbetet påbörjas ska monteringsanvisningarna diskuteras med kakelläggaren. Efter montering ska alla monteringsanvisningar lämnas över till kakelläggaren.
- Det måste undersökas om produkten har transportskador innan den monteras. Efter monteringen accepteras inga transport- eller ytskiktsskador.
- Om avloppet används för flera duschar ska du kontrollera huruvida avloppets kapacitet räcker till.
- Vi rekommenderar att klistra för öppningen på avloppshållsatsen före montering, eller försluta med cementhättan för att undvika föroreningar i avloppsledningen.
- För att förhindra skador bör kakelramen stanna kvar i förpackningen fram till att kakelläggaren utför slutmonteringen.
- Rikta in avloppet vågrätt i alla riktningar.
- Installation av avloppsvattenanläggningen måste utföras i överensstämmelse med normen. Vid luftning och avluftning ska tillräcklig lutning beaktas i avloppsvattenanläggningen.
- Kontrollera avloppssystemet och avloppsvattenanslutningarna avseende täthet.
- För att förhindra hålrum måste avloppet stödjas över hela ytan upp till överkanten på flänsen med murbruk och tätas.
- Tätning ska ske enligt DIN 18534. Vid användning av alternativa tätningar ska tillverkarens produktinformation beaktas.
- Vid läkning av kakel måste lutningen (minst 2 %) i duschområdet alltid vara mot avloppet. Kakelplattorna måste läggas i samma höjd eller 1 mm högre än överkanten på kakelramen. Därmed säkerställs en god dränering till avloppshållsatsen. På duschar på golvplanet med glasväggar kan det gälla andra krav rörande lutning. Beakta tillverkarens uppgifter.

- Efter plattläggningen måste övergången mellan kakelbotten och avloppet tätas med en permanent elastisk fog (underhållsfog). De vidhäftande ytorna måste vara fria från murbruk, lim och andra material som reducerar vidhäftningen.
- Avloppet är endast lämpligt för vanligt avloppsvatten. Undvik andra vätskor och rengöringsmedel som kan skada delar på den sanitära inredningen, dräneringskomponenter och rör.
- Vid användning av avloppet i andra områden (t.ex. simbassänger), där avloppet eventuellt kommer i kontakt med aggressiva rengöringsmedel eller frätande substanser som salt eller klor ska du ta kontakt med tillverkaren.
- Förutsättning för våra försäljnings- och leveransvillkor samt garantianspråk är att denna monteringsvägledning följs.
- Klor- eller syrehaltiga produkter som t.ex. borttagningsmedel för cementbeläggning och liknande innehåller ofta aggressiva kemikalier. Dessa kan skada ytor på produkten. Även bleknings- eller silverputsmedel är olämpliga för vård av rostfritt stål. Vid användning av rengöringsmedel för kakelplattor och fogar ska produkten efteråt rengöras med tillräcklig mängd klart vatten. Produkten får inte rengöras med skurmedel och/eller med spetsiga eller slipade föremål. Borstade eller slipade ytor ska alltid rengöras parallellt med istället för tvärt mot slipningsriktningen.

## Symbolförklaring



Använd inte silikon som innehåller ättiksyra!



**Måtten** (se sidan 32)



**Rengöring** (se sidan 38)

Före rengöringen skall alla delar på vattenlåset tas bort och rengöras separat med milda rengöringsmedel.



**Reservdelar** (se sidan 39)





## Saugumo technikos nurodymai

⚠ Apsaugai nuo užspaudimo ir įsijovimo montavimo metu mūvėkite pirštines.

## Montavimo instrukcija

- Tinka renovavimui ir naujai statybai
- Gaminį montuoti turi specializuotos įmonės, laikydamosi statybos technikos taisyklių.
- Kad pasiektumėte geriausią rezultatą, atidžiai perskaitykite įmontavimo instrukciją.
- Prieš montavimo pradžią su plytelių klojėju aptarkite montavimo reikalavimus ir ypatybes. Po montavimo perduokite visus montavimo reikalavimus plytelių klojėjui.
- Prieš montuojant būtina patikrinti, ar gaminyje nebuvo pažeistas transportavimo metu. Sumontavus pretenzijos dėl transportavimo ir paviršiaus pažeidimų nepriimamos.
- Jei prie vieno vandens išleidimo įtaiso jungiami keli dušai, patikrinkite, ar vandens išleidimo įtaiso pajėgumas yra pakankami.
- Prieš montavimą kanalizacijos angą rekomenduojame užklijuoti arba uždengti cemento dangteliu, kad į kanalizacijos sistemą nepatektų nešvarumų.
- Kad plytelių rėmas nebūtų pažeistas, plytelių klojėjas iki galutinio montavimo turėtų laikyti jį pakuotėje.
- Išlygiuokite išleidimo įtaisą taip, kad jis būtų horizontalus visomis kryptimis.
- Vandens išleidimo įtaisą įrenkite laikydamiesi standarto. Atkreipkite dėmesį į oro tiekimą bei šalinimą ir pakankamą kanalizacijos sistemos nuolydį.
- Patikrinkite vandens išleidimo sistemos ir kanalizacijos jungčių pralaidumą.
- Kad neatsirasytų tuščių ertmių, visa erdvė apie sifoną iki jungės viršutinės briaunos turi būti užpildyta sutankintu išlyginamuoju grindų sluoksniu.
- Sandarinama pagal standartą DIN 18534. Naudodami alternatyvias sandarinimo priemones, vadovaukitės jų gamintojo informacija.
- Klojant grindų plyteles, būtinas į kanalizacijos angą nukreiptas nuolydis (bent 2 %). Plytelės turi būti tokiame pat aukštyje kaip ir plytelių rėmo viršutinė briauna arba 1 mm aukščiau. Šitai pat užtikrinamas tinkamas vandens ištekėjimas į sifoną. Į grindis įleidžiamais dušams su stiklo sienelėmis gali būti taikomi kitokie reikalavimai dėl nuolydžio. Laikykitės gamintojo nurodymų.
- Baigus kloti plyteles, turi būti įrengta sandari ir elastinga siūlė tarp plytelėmis dengtų grindų ir vandens išleidimo

įtaiso (priežiūros siūlė). Ant klėjimo paviršių neturi būti skiedinio, klijų ir kitų sukibimų mažinančių medžiagų.

- Vandens išleidimo įtaisas skirtas tik buitiniams nuotekoms. Saugokite jį nuo kitų skysčių bei valymo priemonių, galinčių pažeisti santechniką, kanalizaciją ir vamzdžių medžiagas.
- Dėl vandens išleidimo įtaiso naudojimo kitose srityse (pvz., baseinuose), kuriose vandens išleidimo įtaisas liečiasi su agresyviais valikliais ar korozijų skatinančiomis medžiagomis, pavyzdžiui, druska ar chloru, kreipkitės į gamintoją.
- Pagal mūsų pardavimo ir teikimo sąlygas, kad būtų taikoma garantija, būtina laikytis šios įmontavimo rekomendacijos.
- Chloro ar rūgščių turinčių produktų, pavyzdžiui, cemento likučių valiklių ar pan., sudėtyje dažnai yra agresyvių cheminių medžiagų. Jos gali pažeisti gaminio paviršių. Nerūdijančio plieno priežiūrai taip pat netinka balikliai ar sidabro valymo priemonės. Naudojant plytelių ir plytelių siūlių valiklį, po valymo gaminį reikia papildomai nuplauti pakankamai dideliu kiekiu švaraus vandens. Gaminio negalima valyti šveičiamosiomis valymo priemonėmis ir (arba) aštriais ar šiurkščiais daiktais. Rievėtus ar šlifuosius paviršius visada valykite išilgai šlifavimo krypties, o ne įstrižai.

## Simbolio aprašymas



Nenaudokite silikono, kurio sudėtyje yra acto rūgšties!



**Išmatavimai** (žr. psl. 32)



**Valymas** (žr. psl. 38)

Prieš valydami išimkite visas sifono dalis ir išplaukite jas atskirai švelnia valymo priemone.



**Atsarginės dalys** (žr. psl. 39)



## Sigurnosne upute

- ⚠ Prilikom montaže se radi sprječavanja prignječanja i posjekotina moraju nositi rukavice.

## Upute za montažu

- Prikladno za renoviranje i novogradnju
- Proizvod smiju ugrađivati isključivo specijalizirane tvrtke, uvažavajući pritom mjerodavne građevinske propise.
- Za najbolje rezultate pažljivo pročitajte upute za ugradnju.
- Prije početka montaže trebate s keramičarom porazgovarati o uputama za montažu i njihovim posebnim značajkama. Nakon montaže sve upute za montažu predajte keramičaru.
- Prije montaže mora se provjeriti je li proizvod oštećen prilikom transporta. Nakon ugradnje se ne priznaju nikakve reklamacije koje se odnose na površinska i transportna oštećenja.
- Ako koristite odvod u kombinaciji s više tuševa, provjerite je li odvodni kapacitet odvoda dovoljan.
- Preporučujemo da odvodni otvor odvodnog seta prije montaže prelijepite ili zatvorite cementnom kapicom kako biste izbjegli nakupljanje nečistoća u odvodnomvodu.
- Kako bi se izbjegla oštećenja, okvir pločica trebao bi ostati u ambalaži sve dok keramičar ne postavi pločice u okviru završne montaže.
- Poravnajte odvod vodoravno u svim smjerovima.
- Sustav za otpadnu vodu se mora instalirati u skladu sa standardima. Obratite pozornost na dovod i odvod zraka te dovoljan nagib u sustavu za otpadnu vodu.
- Provjerite ima li mjesta propuštanja na sustavu i priključcima za otpadnu vodu.
- Kako bi se izbjegle šupljine, tijelo odvoda mora biti obloženo estrihom i zabrtvljeno po čitavoj svojoj površini sve do gornjeg brida prirubnice.
- Brtvljenje se izvodi sukladno DIN 18534. Kada se koriste alternativne brtve, moraju se poštivati podaci o proizvodu koje navodi proizvođač.
- Nagib položenih podnih pločica (najmanje 2 %) u prostoru za tuširanje mora uvijek biti usmjeren ka odvodu. Pločice se moraju polagati na istoj visini ili 1 mm više od gornjeg brida okvira pločica. Time se osigurava dobra odvodnja ka odvodnom setu. Kod tuševa koji su u ravnini s podom i imaju staklene stijenke se u pogledu nagiba mogu primijeniti i drugi zahtjevi. Moraju se poštivati navodi proizvođača.

- Nakon postavljanja pločica prijelaz između popločanog poda i odvoda mora biti zabrtvljen trajno elastičnom fugom (za održavanje). Na površinama za lijepljenje ne smije biti tragova žbuke, ljepila ili drugih materijala koji smanjuju prljanjanje.
- Odvod je prikladan samo za otpadne vode koje su uobičajene u kućanstvu. Izbjegavajte druge tekućine i sredstva za čišćenje koja mogu oštetiti sanitarni namještaj, drenažne elemente i materijale cijevi.
- Ako se odvod koristi u drugim područjima (npr. bazenima) u kojima odvod može doći u kontakt s agresivnim sredstvima za čišćenje ili korozivnim tvarima kao što su sol ili klor, posavjetujte se s proizvođačem.
- Poštivanje ove preporuke za ugradnju preduvjet je za ostvarivanje prava na jamstvo temeljem naših uvjeta prodaje i isporuke.
- Klorigani ili kiseli proizvodi poput sredstava za uklanjanje cementnih naslaga ili slični često sadrže agresivne kemikalije. One mogu nagristi površinu proizvoda. Sredstva za izbjeljivanje i čišćenje srebra također su neprikladna za održavanje predmeta od plemenitog čelika. Koristite li sredstva za čišćenje pločica i fuga, proizvod nakon toga trebate isprati dovoljnom količinom čiste vode. Proizvod nemojte čistiti abrazivnim sredstvima za čišćenje kao ni oštrim niti abrazivnim predmetima. Izbrušene ili ispolirane površine uvijek čistite paralelno umjesto pod pravim kutom u odnosu na polituru.

## Opis simbola



Nemojte koristiti silikon koji sadrži octenu kiselinu!



**Mjere** (pogledaj stranicu 32)



**Čišćenje** (pogledaj stranicu 38)

Prije čišćenja uklonite sve dijelove sifona i očistite ih zasebno i to samo blagim sredstvima za čišćenje.



**Rezervni dijelovi**

(pogledaj stranicu 39)





## Güvenlik uyarıları

- ⚠ Montaj esnasında ezilme ve kesilme gibi yaralanmaları önlemek için eldiven kullanılmalıdır.

## Montaj açıklamaları

- Onarım ve yeni inşaat için uygundur
- Ürünün montajı yapı tekniği talimatlarının dikkate alınmasıyla sadece uzman firmalar tarafından gerçekleştirilmelidir.
- Optimum bir sonuç için lütfen montaj kılavuzunu dikkatli bir şekilde okuyun.
- Montaja başlamadan önce montaj bilgileri ve bunların özellikleri fayans ustası ile görüşülmelidir. Montaj sonrasında tüm montaj bilgilerini fayans ustasına verin.
- Montaj işleminden önce ürün nakliye hasarları yönünden kontrol edilmelidir. Montaj işleminden sonra nakliye veya yüzey hasarları için sorumluluk üstlenilmemektedir.
- Gider birkaç duş ile bağlantılı olarak kullanıldığında lütfen giderin akış kapasitesinin yeterli olup olmadığını kontrol edin.
- Gider hattında kirliliklerin önlenmesi için gider donanımının gider deliğinin montaj öncesinde yapıştırılması veya çimento başlık ile kapatılmasını tavsiye ediyoruz.
- Hasarların önlenmesi için fayans çerçevesi, fayans ustası tarafından nihai montaja kadar ambalajında kalmalıdır.
- Gideri her yönde yatay olarak hizalayın.
- Atık su sisteminin kurulumu standa uygun olarak tasarlanmalıdır. Atık su sisteminde havalandırma ve hava tahliyesi ve yeterli meyil olmasına dikkat edin.
- Gider sistemini ve atık su bağlantılarını sızdırmazlık yönünden kontrol edin.
- Boşlukları önlemek için gider gövdesi tam yüzeyli olarak flanşın üst kenarına kadar sap ile astarlanıp mühürlenmelidir.
- Mühürleme işlemi DIN 18534 uyarınca gerçekleşir. Alternatif mühür kullanımında üreticinin ürün bilgileri dikkate alınmalıdır.
- Zemin fayansları döşenirken duş bölümündeki fayans meyili (min. %2) her zaman gidere doğru olmalıdır. Fayanslar eşit yükseklikte ya da fayans çerçevesinin üst kenarından 1 mm yüksekte olmalıdır. Böylece gider donanımı için iyi bir drenaj sağlanır. Zemini düz cam duvarlı duşlarda meyil açısından başka gereksinimler geçerli olabilir. Üreticinin bilgileri dikkate alınmalıdır.

- Fayans döşendikten sonra fayans zemin ve gider arasındaki geçiş kalıcı elastik bir derz (bakım derzi) ile mühürlenmelidir. Yapıştırma yüzeylerinde harç, yapıştırıcı ve tutunma özelliğini azaltan başka malzemeler olmamalıdır.
- Gider sadece ev atık suları için uygundur. Sıhhi donanım nesnelere, drenaj nesnelere ve boru işleme malzemelerine hasar verebilecek başka sıvı ve temizlik maddelerinden kaçınin.
- Giderlerin aşındırıcı temizlik maddeleri ya da tuz veya klor gibi korozyona neden olan maddeler ile temas ettiği başka alanlarda (örn. yüzme havuzları) kullanılması durumunda lütfen üretici ile bağlantıya geçin.
- Bu montaj tavsiyesine riayet edilmesi satış ve teslimat koşullarımız temelinde bir garanti hizmeti talebi için koşuldur.
- Örn. çimento artığı sökücü vb. gibi klor ya da asit içerikli ürünlerde genelde aşındırıcı kimyasallar bulunmaktadır. Bunlar ürünün yüzeyine zarar verebilir. Ağartıcı veya gümüş temizlik malzemeleri de paslanmaz çelik bakımı için uygun değildir. Fayans ve derz temizleyici kullanılırken ürün sonradan yeterli temiz su ile temizlenmelidir. Ürün aşındırıcı temizleyiciler ve / veya keskin veya aşındırıcı nesnelere temizlenmemelidir. Fırçalanmış veya zımparalanmış yüzeylerde, daima zımparalamaya paralel olarak temizleyin, çaprazlamasına değil.

## Simge açıklaması



Asetik asit içeren silikon kullanmayın!



**Ölçüleri** (bakınız sayfa 32)



**Temizleme** (bakınız sayfa 38)

Temizlik öncesinde sifonun tüm parçalarını çıkarın ve bunları ayrı olarak ve hafif temizlik maddeleri ile temizleyin.



**Yedek Parçalar** (bakınız sayfa 39)



## Instrucțiuni de siguranță

- ⚠ La montare utilizați mănuși pentru evitarea contuziunilor și tăierii mâinilor.

## Instrucțiuni de montare

- Potrivit pentru renovări și construcții noi
- Instalarea produsului trebuie efectuată numai de firme specializate, prin respectarea reglementărilor de construcție.
- Pentru a obține un rezultat optim, citiți cu atenție instrucțiunile de instalare.
- Înainte de a începe instalarea, instrucțiunile de instalare și caracteristicile lor speciale trebuie discutate cu montatorul de plăci ceramice. După instalare predați toate instrucțiunile de instalare montatorului de plăci ceramice.
- Înainte de instalare verificați, dacă produsul prezintă deteriorări de transport. După instalare garanția nu acoperă deteriorările de transport și cele de suprafață.
- Când utilizați canalul de scurgere cu mai multe dușuri, vă rugăm să verificați dacă capacitatea de scurgere a canalului de scurgere este suficientă.
- Vă recomandăm să mascați orificiul de scurgere a garniturii de scurgere înainte de instalare sau să o închideți cu capacul de ciment, pentru a evita pătrunderea impurităților în conducta de scurgere.
- Pentru a evita deteriorarea cadrului plăcii ceramice, păstrați-l în ambalaj până la asamblarea finală de către montator.
- Aliniați canalul de scurgere orizontal în toate direcțiile.
- Instalarea sistemului de canalizare trebuie efectuată în conformitate cu standardele în vigoare. Aveți grijă, ca sistemul de canalizare să fie bine ventilat și să aibă o pantă de scurgere corespunzătoare.
- Verificați sistemul de drenaj și racordurile de apă uzată în privința etanșeității.
- Pentru a evita cavitățile, corpul de scurgere trebuie să fie căptușit cu șapă și compactat pe întreaga suprafață până la marginea superioară a flanșei.
- Etanșarea trebuie să fie conformă cu DIN 18534. La utilizarea materialelor de etanșare alternative, trebuie respectate informațiile despre produs ale producătorului.
- La montarea plăcilor de podea, panta plăcii (minim 2%) din zona dușului trebuie să se îndrepte întotdeauna spre canalul de scurgere. Plăcile de podea trebuie montate la același nivel sau cu 1 mm mai sus față de marginea superioară a cadrului de placă. Astfel se asigură o

bună scurgere a apei în garnitura de scurgere. Pentru dușurile la nivel de podea cu pereți de sticlă, se pot aplica alte cerințe cu privire la panta de scurgere. Trebuie respectate instrucțiunile producătorului.

- După montarea plăcilor, rostul dintre pardoseală și canalul de scurgere trebuie etanșat cu un chit permanent elastic pentru rosturi (chit de întreținere). Suprafețele etanșate trebuie să fie libere de mortar, adeziv și alte materiale care reduc aderența.
- Canalul de scurgere este potrivit numai pentru apele uzate menajere normale. Evitați alte lichide și agenți de curățare care pot afecta corpurile și accesoriile sanitare, obiectele de drenaj și materialele de țevă.
- Dacă canalul de scurgere se utilizează în alte domenii (de exemplu, la piscine) în care canalul de scurgere poate intra în contact cu agenți de curățare agresivi sau substanțe corozive precum sarea sau clorul, vă rugăm să contactați producătorul.
- Respectarea acestei recomandări de instalare constituie condiția prealabilă a dreptului la garanție conform condițiilor noastre de vânzare și livrare.
- Clorul sau produsele cu conținut de acid, cum ar fi produsele de îndepărtarea petelor de ciment sau altele conțin adesea substanțe chimice agresive. Acestea pot ataca suprafața produsului. Agenții de curățare cu înălbitor sau pentru argint nu sunt, de asemenea, nepotrivite pentru îngrijirea oțelului inoxidabil. La utilizarea unui produs de curățare pentru plăci ceramice și rosturi, produsul trebuie spălat ulterior cu apă curată din abundență. Produsul nu poate fi curățat cu soluții de curățat abrazive și / sau cu obiecte ascuțite sau abrazive. Curățați suprafețele periate sau șlefuite paralele cu șlefuirea și nu diagonal pe aceasta.

## Descrierea simbolurilor



Nu utilizați silicon cu conținut de acid acetic!



**Dimensiuni** (vezi pag. 32)



**Curățare** (vezi pag. 38)

Înainte de curățare, îndepărtați toate părțile sifonului și curățați-le separat și numai cu soluții de curățat neutre.



**Piese de schimb** (vezi pag. 39)



## Υποδειξεις ασφαλείας

△ Για να αποφύγετε τραυματισμούς κατά τη συναρμολόγηση πρέπει να φοράτε γάντια.

## Οδηγίες συναρμολόγησης

- Κατάλληλο για ανακαίνιση και νέα κατασκευή
- Η εγκατάσταση του προϊόντος πρέπει να πραγματοποιείται μόνο από εξειδικευμένες εταιρείες, λαμβάνοντας υπόψη τους κατασκευαστικούς κανονισμούς.
- Για καλύτερα αποτελέσματα, διαβάστε προσεκτικά τις οδηγίες εγκατάστασης.
- Πριν από την έναρξη της συναρμολόγησης, πρέπει να εξετάσετε με τον ειδικό τοποθέτησης πλακιδίων τις οδηγίες συναρμολόγησης και τα ειδικά χαρακτηριστικά τους. Μετά τη συναρμολόγηση, παραδώστε όλες τις οδηγίες συναρμολόγησης στον ειδικό τοποθέτησης πλακιδίων.
- Πριν τη συναρμολόγηση πρέπει να εξεταστεί το προϊόν για ζημιές μεταφοράς. Μετά την εγκατάσταση δεν αναγνωρίζονται ζημιές από τη μεταφορά ή επιφανειακές ζημιές.
- Όταν το φρεάτιο αποστράγγισης χρησιμοποιείται για πολλές ντουζιέρες, ελέγξτε ότι η χωρητικότητα αποστράγγισης του φρεατίου είναι επαρκής.
- Συνιστούμε να καλύψετε το άνοιγμα του φρεατίου της διάταξης αποστράγγισης πριν από τη συναρμολόγηση ή να το κλείσετε με το τσιμεντένο κάλυμμα, προκειμένου να αποφευχθεί η είσοδος σωματιδίων στον αγωγό αποστράγγισης.
- Για την αποφυγή ζημιών, το πλαίσιο πλακιδίων πρέπει να παραμείνει στη συσκευασία μέχρι την τελική συναρμολόγηση από τον ειδικό τοποθέτησης πλακιδίων.
- Ευθυγραμμίστε το φρεάτιο προς όλες τις κατευθύνσεις.
- Η εγκατάσταση της διάταξης αποχέτευσης πρέπει να πραγματοποιείται σύμφωνα με τα πρότυπα. Δώστε προσοχή στον εξαερισμό και φροντίστε να υπάρχει επαρκής κλίση στη διάταξη αποχέτευσης.
- Ελέγξτε τη στεγανότητα του συστήματος αποστράγγισης και των συνδέσεων αποχέτευσης.
- Για την αποφυγή κενών σημείων, το φρεάτιο αποστράγγισης πρέπει να είναι επενδεδυμένο και πακτωμένο με επίχρισμα σε ολόκληρη την επιφάνεια μέχρι το άνω άκρο της φλάντζας.
- Η στεγανοποίηση πραγματοποιείται με βάση το πρότυπο DIN 18534. Σε περίπτωση χρήσης εναλλακτικών στεγανωτικών μέσων, πρέπει να λαμβάνονται υπόψη οι πληροφορίες προϊόντος του κατασκευαστή.
- Κατά την τοποθέτηση των πλακιδίων δαπέδου, στην περιοχή του ντους τα πλακίδια δαπέδου πρέπει να έχουν κλίση (τουλάχιστον 2 %) προς το φρεάτιο αποστράγγισης. Τα πλακίδια πρέπει να τοποθετούνται στο ίδιο ύψος ή 1 mm

ψηλότερα από το άνω άκρο του πλαισίου πλακιδίων. Με αυτόν τον τρόπο εξασφαλίζεται καλή αποστράγγιση από τη διάταξη αποστράγγισης. Για επιδαπέδιες ντουζιέρες με γυάλινους τοίχους ενδέχεται να ισχύουν άλλες απαιτήσεις σχετικά με την κλίση. Πρέπει να λαμβάνονται υπόψη οι οδηγίες του κατασκευαστή.

- Μετά την τοποθέτηση πλακιδίων, η ένωση των πλακιδίων δαπέδου και του φρεατίου αποστράγγισης πρέπει να σφραγιστεί με αρμό που διατηρεί την ελαστικότητα του (αρμός συντήρησης). Οι επιφάνειες που θα κολληθούν πρέπει να είναι απαλλαγμένες από κονίαμα, κόλλα και άλλα υλικά που μειώνουν την προσκόλληση.
- Το φρεάτιο αποστράγγισης ενδείκνυται μόνο για οικιακά λύματα. Αποφύγετε άλλα υγρά και καθαριστικά που μπορούν να προκαλέσουν βλάβη σε είδη υγιεινής, εξαρτήματα αποχέτευσης και υλικά σωληνώσεων.
- Εάν η αποστράγγιση χρησιμοποιείται σε άλλους χώρους (π.χ. πισίνας) όπου το φρεάτιο μπορεί να έρθει σε επαφή με ισχυρά καθαριστικά ή διαβρωτικές ουσίες, όπως αλάτι ή χλώριο, επικοινωνήστε με τον κατασκευαστή.
- Η συμμόρφωση με αυτές τις συστάσεις εγκατάστασης είναι η προϋπόθεση για την αξίωση εγγύησης βάσει των δικών μας όρων πώλησης και παράδοσης.
- Τα προϊόντα που περιέχουν χλώριο ή οξεία, όπως π.χ. παρασκευάσματα αφαίρεσης υπολειμμάτων τσιμέντου κ.ά. συχνά περιέχουν ισχυρές χημικές ουσίες. Αυτές μπορούν να διαβρώσουν την επιφάνεια του προϊόντος. Τα λευκαντικά απορρυπανικά ή τα καθαριστικά ασημικών δεν ενδείκνυται για την περιποίηση του ανοξείδωτου χάλυβα. Μετά τη χρήση καθαριστικών πλακιδίων και αρμών, το προϊόν πρέπει να καθαρίζεται επαρκώς με καθαρό νερό. Το προϊόν δεν μπορεί να καθαριστεί με μέσα απόξεσης ή/και με αιχμηρά ή λειαντικά αντικείμενα. Οι βουρτσισμένες ή λειασμένες επιφάνειες πρέπει να καθαρίζονται πάντα παράλληλα και όχι κάθετα προς τη λείανση.

## Περιγραφή συμβόλων



Μην χρησιμοποιείτε σιλικόνη που περιέχει οξικό οξύ!



**Διαστάσεις** (βλ. Σελίδα 32)



**Καθαρισμός** (βλ. Σελίδα 38)

Πριν από τον καθαρισμό, αφαιρέστε όλα τα μέρη του σιφονιού και καθαρίστε τα ξεχωριστά και μόνο με ήπια καθαριστικά.



**Ανταλλακτικά** (βλ. Σελίδα 39)





## Varnostna opozorila

- ⚠ Pri montaži je treba nositi rokavice, da se preprečijo poškodbe zaradi zmečkanja ali urezov.

## Navodila za montažo

- Primerno za prenovo in novogradnjo
- Vgradnjo izdelka smejo izvajati samo specializirana podjetja, ob upoštevanju gradbeno-tehničnih predpisov.
- Za najboljše rezultate natančno preberite navodila za vgradnjo.
- Pred začetkom namestitve se o navodilih za namestitvev in njihovih posebnostih pogovorite s pečarjem. Po namestitvi vsa navodila za namestitvev predajte pečarju.
- Pred montažo je treba izdelek preveriti glede morebitnih transportnih poškodb. Po vgradnji transportne ali površinske poškodbe ne bodo več priznane.
- Če uporabljate odtok v povezavi z več prhami, preverite, ali je odtočna zmogljivost odtoka zadostna.
- Priporočamo, da pred namestitvijo prelepitate odtočno odprtino odtočne armature ali pa jo zaprete s cementnim pokrovčkom, da preprečite nečistoče v odtočni cevi.
- Da bi preprečili poškodbe, mora okvir ploščic ostati v embalaži do končne montaže s strani pečarja.
- Odtok poravnajte vodoravno v vseh smereh.
- Namestitev sistema odpadnih vod mora biti izvedena v skladu s standardi. Upoštevajte prezračevanje in odzračevanje ter zadosten nagib v sistemu odpadnih vod.
- Preverite odtočni sistem in priključke za odpadno vodo glede puščanja.
- Da preprečite votle prostore, je treba odtočno ogrodje obložiti z estrihom in zatesniti po celotni površini do zgornjega roba prirobnice.
- Zatesnitev se izvede v skladu z DIN 18534. Pri uporabi alternativnih tesnil je treba upoštevati proizvajalčeve podatke o izdelku.
- Pri polaganju talnih ploščic mora naklon ploščic (najmanj 2 %) v prostoru za prhanje vedno teči proti odtoku. Ploščice je treba položiti na isti višini ali 1 mm višje od zgornjega roba okvirja ploščic. To zagotavlja dobro odvodnjavanje do odtočne armature. Za talne prhe s steklenimi stenami lahko veljajo druge zahteve glede naklona. Upoštevati je treba navodila proizvajalca.
- Po položitvi ploščic je treba prehod med ploščicami in odtokom zatesniti s trajno elastično fugo (vzdrževalna

fuga). Lepilne površine ne smejo vsebovati malte, lepila in drugih materialov za zmanjšanje oprijema.

- Odtok je primeren samo za običajne gospodinjske odpadne vode. Izogibajte se drugim tekočinam in čistilom, ki lahko poškodujejo sanitarno opremo, opremo za odvodnjavanje in materiale cevi.
- Če se odtok uporablja na drugih področjih (npr. v bazenih), kjer lahko odtok pride v stik z agresivnimi čistili ali snovmi, ki pospešujejo korozijo, kot sta sol ali klor, se obrnite na proizvajalca.
- Upoštevanje tega priporočila za vgradnjo je predpogoji za uveljavljanje garancije na podlagi naših prodajnih in dobavnih pogojev.
- Klor ali izdelki, ki vsebujejo kislino, kot so npr. sredstva za odstranjevanje cementnega filma ali podobno, pogosto vsebujejo agresivne kemikalije. Te lahko načnejo površino izdelka. Tudi belila ali sredstva za čiščenje srebra so neprimerna za nego nerjavnega jekla. Pri uporabi čistila za ploščice in fuge je treba izdelek nato zadostno očistiti s čisto vodo. Izdelka se ne sme čistiti z abrazivnimi čistili in/ali koničastimi ali abrazivnimi predmeti. Pri krtačenih ali brušenih površinah vedno čistite vzporedno z obrušenostjo namesto prečno.

## Opis simbola



Ne smete uporabiti silikona, ki vsebuje ocetno kislino!



**Mere** (glejte stran 32)



**Čiščenje** (glejte stran 38)

Pred čiščenjem odstranite vse dele sifona in jih očistite ločeno ter samo z blagimi čistili.



**Rezervni deli** (glejte stran 39)



## Ohutusjuhised

△ Kandke paigaldamisel muljumis- ja löikevigastuste vältimiseks kindaid.

## Paigaldamisjuhised

- Sobib renoveeritud ja uute ehitiste jaoks
- Toote paigaldamisega peaksid tegelema ainult spetsialiseerunud ettevõtted, võttes arvesse ehituseeskirju.
- Parimate tulemuste saamiseks lugege palun paigaldusjuhised hoollega läbi.
- Enne paigaldamise alustamist tuleks plaatijaga läbi arutada paigaldusjuhised ja nende eripära. Pärast paigaldamist andke palun kõik paigaldusjuhised plaatijale üle.
- Enne paigaldamist tuleb toodet kontrollida transpordikahjustuste osas. Pärast paigaldamist ei tunnustata enam transpordi- või pinnakahjustuste kaebuseid.
- Kui kasutate äravoolu koos mitme dušiga, siis kontrollige, kas äravoolu maht on piisav.
- Soovitame enne paigaldamist äravoolugarnituuri äravooluava markeerida või sulgeda see tsemendikorgiga saastumise vältimiseks äravoolutorus.
- Kahjustuste vältimiseks peaks plaatide raam jääma pakendisse, kuni plaatija hakkab lõpliku paigaldamisega tegelema.
- Joondage äravool horisontaalselt igas suunas.
- Kanalisatsioonüsteemi paigaldamine peab toimuma vastavalt standarditele. Pange tähele ventilatsioonüsteemi ja piisavat gradienti kanalisatsioonüsteemis.
- Kontrollige äravoolusüsteemi ja äravooluühendusi lekete suhtes.
- Õõnsuste vältimiseks tuleb äravoolukeha voorderada tasanduskihiga ja tihendada kogu pinnal kuni ääriku ülemise servani.
- Tihendamisel tuleb järgida standardit DIN 18534. Alternatiivsete tihendite kasutamisel tuleb järgida tootja tooteinfot.
- Põrandaplaatide paigaldamisel peab dušikabiini plaatide kalle (min. 2%) kulgema alati äravoolu suunas. Plaadid tuleb asetada plaatide raami ülemise servaga samale kõrgusele või 1 mm kõrgemale. See tagab hea äravoolu äravoolugarnituuri kaudu. Klaasseintega duši põranda suhtes võivad kaldenurgale kehtida muud nõuded. Järgida tuleb tootja juhiseid.
- Pärast plaatimist tuleb plaaditud põranda ja äravoolu vaheline üleminek tihendada püsivalt elastse vuugiga (hooldusvuuk). Liimitavad pinnad peavad olema ilma

mõrdi, liimi ja muude kleepumist vähendavate materjalideta.

- See äravool sobib ainult tavalise majapidamise olmereovee jaoks. Vältige muid vedelikke ja puhastusvahendeid, mis võivad kahjustada sanitaarseadmeid, äravoolusüsteeme ja torumaterjale.
- Kui äravoolu kasutatakse muudes piirkondades (nt basseinides), kus äravool võib kokku puutuda agressiivsete puhastusvahendite või söövitavate ainetega, näiteks soola või klooriga, võtke ühendust tootjaga.
- Selle paigaldusala soovitusel järgimine on meie müügi- ja tarnetingimustel põhineva garantiinõude eeltingimus.
- Kloori või hapet sisaldavad tooted, nagu tsemendikile eemaldajad vms., sisaldavad sageli agressiivseid kemikaale. Need võivad toote pealispinda kahjustada. Roostevabast terasest pindade hoolduseks ei sobi ka pleegitusvahendid ega hõbeda poleerimisvahendid. Plaatide ja vuugipuhastusvahendite kasutamisel tuleb toodet hiljem rohke puhta veega puhastada. Toodet ei saa puhastada abrasiivsete puhastusvahenditega ja/või teravate või abrasiivsete esemetega. Harjatud või lihvitud pindade korral puhastage lihvimisega alati paralleelselt, mitte risti.

## Sümbolite kirjeldus



Ärge kasutage äädikhapet sisaldavat silikooni!



**Mõõtude** (vt lk 32)



**Puhastamine** (vt lk 38)

Enne puhastamist eemaldage sifooni kõik osad ja puhastage neid eraldi, kasutades ainult pehmeid puhastusvahendeid.



**Varuosad** (vt lk 39)



## Drošības norādes

⚠ Montāžas laikā, lai izvairītos no saspiedumiem un iegriezumiem, nepieciešams nēsāt cimdus.

## Norādījumi montāžai

- Piemērots remontam un celtniecībai
- Izstrādājuma iebūvēšanu drīkst veikt tikai specializētu firmu darbinieki, ievērojot inženiertehniskās prasības.
- Optimālu rezultātu sasniegšanai uzmanīgi izlasiet montāžas instrukciju.
- Pirms uzsākat montāžu, saskaņojiet montāžas norādījumus un visas īpatnības ar flīžu licēju. Pēc montāžas nododiet visus montāžas norādījumus flīžu licējam.
- Pirms montāžas nepieciešams pārbaudīt, vai produktam transportēšanas laikā nav radušies bojājumi. Pēc iebūvēšanas bojājumi, kas radušies transportēšanas laikā, vai virsmas bojājumi netiek atzīti.
- Izmantojot noteku vairākām dušām, pārliecinieties, ka noteka var tikt galā ar attiecīgu ūdens apjomu.
- Pirms montāžas iesakām aizlīmēt notekas armatūras atveri vai aizvērt to ar cementa aizbāzni, lai nepieļautu izplūdes cauruļvada aizsērēšanu.
- Lai izvairītos no bojājumiem, flīžu rāmi jāpaliek iepakojumā, līdz flīžu licējs veiks gala montāžu.
- Horizontāli izlīdziniet noteku visos virzienos.
- Notekūdeņu sistēmas montāža jāveic saskaņā ar spēkā esošajām inženiertehniskajām prasībām. Nodrošiniet pieplūdes un izplūdes vēdināšanu un pietiekošu slīpumu notekūdeņu sistēmā.
- Pārbaudiet noteces sistēmas un notekūdeņu cauruļvadu pieslēgvietu blīvumu.
- Lai novērstu dobumu veidošanos, zem notekas līdz atloka augšējai malai jāliek klona slānis, noteka jānoblīvē.
- Blīvēšana jāveic saskaņā ar DIN 18534. Ja izmantojat citus blīvēšanas materiālus, ievērojiet to ražotāja instrukcijas.
- Liekot flīzes, lūdzu, ņemiet vērā, ka dušas zonā jābūt slīpumam (min. 2 %) notekas virzienā. Flīzes jāliek vienā augstumā ar flīžu rāmi vai 1 mm pāri flīžu rāmi. Šādā veidā tiek nodrošināta laba ūdens notecē caur notekas armatūru. Dušām, kas tiek uzstādītas vienā līmenī ar grīdu, ar stikla sienām var būt paredzētas citas prasības attiecībā uz slīpumu. Ievērojiet ražotāja instrukcijas.
- Pēc flīžu likšanas pārejas vieta starp flīžu grīdu un noteku jānoblīvē ar necietējošu materiālu (servisa salaidums). Līmējamajām virsmām jābūt tīrām no javas, līmes un citiem materiāliem, kas paslīcina līmspēju.

- Noteka ir piemērota tikai notekūdeņiem parastās mājsaimniecībās. Nepieļaujiet citu šķidrumu un tīrīšanas līdzekļu, kas var bojāt santehniku, notekūdeņu uztvērēju un cauruļvadu materiālus, nokļūšanu notekā.
- Notekas lietošanu citās zonās (piemēram, baseinā), kurās iespējama saskare ar agresīviem tīrīšanas līdzekļiem vai koroziju veicinošām vielām, piemēram, sāli un hloru, saskaņojiet ar ražotāju.
- Šīs montāžas instrukcijas ievērošana ir obligāts garantijas nosacījums saskaņā ar mūsu pārdošanas un piegādes noteikumiem.
- Hloru un skābi saturoši produkti, tādi kā cementa subējuma noņēmējs u.c. bieži satur agresīvas ķīmiskas vielas. Tās var bojāt izstrādājuma virsmu. Balinātāji un sudraba tīrīšanas līdzekļi nav piemēroti nerūsējošajam tēraudam. Pēc flīžu un salaidumu tīrīšanas līdzekļu lietošanas izstrādājums pienācīgi jānomazgā ar ūdeni. Izstrādājuma tīrīšanai nedrīkst izmantot abrazīvus tīrīšanas līdzekļus un/vai asus vai abrazīvus priekšmetus. Satinētas un slīpētas virsmas tīrīt vienmēr paralēli slīpējumam, ne šķērsām.

## Simbolu nozīme



Neizmantojot silikonu, kas satur etiķskābi!



**Izmērus** (skat. lpp. 32)



**Tīrīšana** (skat. lpp. 38)

Pirms mazgāšanas noņemiet visas sifona daļas un nomazgājiet tās atsevišķi ar maigiem mazgāšanas līdzekļiem.



**Rezerves daļas** (skat. lpp. 39)





## Sigurnosne napomene

- △ Prilikom montaže se radi sprečavanja prignječenja i posekotina moraju nositi rukavice.

## Instrukcije za montažu

- Pogodno za renoviranje i novogradnju
- Proizvod smeju da ugrađuju isključivo specijalizovana preduzeća, pridržavajući se pritom odgovarajućih građevinskih propisa.
- Za optimalan rezultat pažljivo pročitajte uputstvo za ugradnju.
- Pre početka montaže potrebno je da sa keramičarom razmotrite instrukcije za montažu i uzmete u obzir sve posebnosti. Nakon montaže sve instrukcije za montažu predajte keramičaru.
- Pre montaže se mora proveriti da li je proizvod oštećen pri transportu. Nakon ugradnje se ne priznaju nikakve reklamacije koje se odnose na površinska i transportna oštećenja.
- Ako odvod koristite u kombinaciji sa više tuševa, proverite da li je odvodni kapacitet odvoda dovoljan.
- Preporučujemo da odvodni otvor odvodnog seta pre montaže prelepate ili zatvorite cementnom kapicom kako biste izbegli nakupljanje prljavštine u odvodnom vodu.
- Kako bi se izbegla oštećenja, okvir pločica bi trebalo da ostane u ambalaži dok god keramičar ne postavi pločice u okviru završne montaže.
- Poravnajte odvod vodoravno u svim smerovima.
- Kanalizacioni sistem mora da se instalira u skladu sa standardima. Obratite pažnju na dovod i odvod vazduha kao i na dovoljan nagib unutar kanalizacionog sistema.
- Proverite da li ima mesta propuštanja na sistemu i priključcima za otpadnu vodu.
- Da bi se izbegle šupljine, telo odvoda mora da se obloži estrihom i ispuni zaptivnom masom po čitavoj svojoj površini sve do gornje ivice priрубnice.
- Zaptivanje se izvodi u skladu sa normom DIN 18534. Kada se koriste alternativni zaptivači, moraju se uvažiti podaci o proizvodu koje navodi proizvođač.
- Pri postavljanju podnih pločica njihov nagib (najmanje 2 %) u prostoru za tuširanje mora uvek da bude usmeren ka odvodu. Pločice se moraju polagati na istoj visini ili 1 mm iznad gornje ivice okvira pločica. Time se garantuje dobar odvodni tok ka odvodnom setu. Kod tuševa koji su u ravni sa podom i imaju staklene bočne zidove se po pitanju nagiba mogu primeniti i drugi

kriterijumi. Obavezno se treba pridržavati navoda koje izdaje proizvođač.

- Nakon postavljanja pločica prelaz između popločanog poda i odvoda mora se zatvoriti trajno elastičnom fugom (za održavanje). Na površinama za lepljenje ne sme biti tragova maltera, lepka ili drugih materijala koji smanjuju prijanjanje.
- Odvod je prikladan samo za otpadne vode koje su uobičajene u privatnim domaćinstvima. Izbjegavajte druge tečnosti i sredstva za čišćenje koja mogu da oštete sanitarni nameštaj, drenažne elemente i materijale cevi.
- Ako odvod treba da se ugradi u nekom drugom području (npr. bazenu) u kome bi mogao da dođe u kontakt sa agresivnim sredstvima za čišćenje ili korozivnim supstancama kao što su sili hlor, prethodno se posavetujte sa proizvođačem.
- Uvažavanje ove preporuke za ugradnju preduslov je za ostvarivanje prava na reklamaciju u skladu sa našim uslovima prodaje i isporuke.
- Hlorisani ili kiseli proizvodi poput sredstava za uklanjanje cementnih naslaga ili slični često sadrže agresivne hemikalije. One mogu nagristi površinu proizvoda. Sredstva za izbeljivanje i čišćenje srebra takođe su neprikladna za održavanje predmeta od nerđajućeg čelika. Ukoliko koristite sredstva za čišćenje pločica i fuga, proizvod nakon toga treba da isperete dovoljnom količinom čiste vode. Nemojte čistiti proizvod abrazivnim sredstvima za čišćenje kao ni oštrim odnosno abrazivnim predmetima. Izbrušene ili ispolirane površine uvek čistite paralelno, a ne pod pravim uglom u odnosu na polituru.

## Opis simbola



Nemojte koristiti silikon koji sadrži sirćetnu kiselinu!



**Mere** (vidi stranu 32)

**Čišćenje** (vidi stranu 38)

Pre čišćenja uklonite sve delove sifona i operite ih zasebno i to samo blagim sredstvima za pranje.



**Rezervni delovi** (vidi stranu 39)



## Указания за безопасност

⚠ При монтажа трябва да се носят ръкавици, за да се избегнат наранявания поради притискане или порязване.

## Указания за монтаж

- Подходящо за ремонти и ново строителство
- Монтажът на продукта следва да се извършва само от специализирани фирми при спазване на строителните изисквания.
- За оптимален резултат молим внимателно да прочетете инструкциите за монтаж.
- Преди началото на монтажа е добре да обсъдите инструкциите за монтаж и техните особености заедно с плочкаджията. След монтаж предайте всички инструкции за монтаж на плочкаджията.
- Преди монтажа продуктът трябва да се провери за транспортни щети. След монтажа не се признават транспортни или повърхностни щети.
- Ако ползвате сифона за повече от един душ, молим да проверите дали капацитетът на оттичане на сифона ще бъде достатъчен.
- Препоръчваме Ви да облепите отточния отвор на отточната гарнитура преди монтажа или да го запушите с циментов капак, за да избегнете попадането на замърсявания в отходния тръбопровод.
- За да бъдат избегнати повреди, плочкаджията трябва да остави плочките в опаковката до финалния монтаж.
- Регулирайте хоризонталното ниво сифона във всички посоки.
- Монтажът на отточната система трябва да бъде осъществен съгласно стандартите. Внимавайте за вентилацията и обезвъздушаването, както и за наличието на достатъчен наклон на отточната система.
- Проверете уплътняването на отточната система и отточните тръбопроводи.
- За да избегнете образуването на кухини, дренажното тяло да бъде изолирано и подплатено до горния ръб на фланеца със замазка.
- Изолацията става по DIN 18534. Ако се ползват алтернативни изолации, трябва да се съблюдава предоставената от производителя информация.
- При поставяне на подови плочки наклонът на плочките (мин. 2%) в зоната при душа трябва винаги да бъде в посока към сифона. Плочките трябва да бъдат поставяни с еднаква височина или с 1 mm над горния ръб на рамката от плочки. Така се гарантира доброто оттичане към гарнитурата. При душеве със стъклени прегради, при които няма разлика в нивото

на пода, може да бъде необходимо прилагането на други изисквания относно наклона. Трябва да се спазват указанията на производителя.

- След полагането на плочките преходът между плочките и сифона трябва да бъде уплътнен с еластична фугираща смес (фуга за поддръжка). По залепащите повърхности не трябва да има хоросан, лепило или други материали, които пречат на сцеплението.
- Сифонът е подходящ само за жилищни отточни води. Избягвайте други течности, както и почистващи препарати, които могат да повредят обзавеждането, дренажните елементи или тръбите.
- Ако ще поставяте сифона в други зони (напр. плувни комплекси), при които сифонът може да бъде изложен на агресивни почистващи препарати или предизвикващи корозия субстанции, като сол или хлор, молим да се свържете с производителя.
- Спазването на настоящата монтажна препоръка е условия за предоставяне на гаранция въз основа на нашите условия за продажба и доставка.
- Продуктите, които съдържат хлор или киселини, като например средствата за отстраняване на цимент или други подобни, често съдържат агресивни химикали. Те могат да повредят повърхността на продукта. Избягвайте средствата и препаратите за почистване на сребро също не са подходящи за поддръжка на благородената стомана. След употреба на препарати за почистване на плочки и фуги продуктът трябва да бъде изплакван с обилно количество студена вода. Продуктът не може да бъде почистван с обезмаслител и/или остри и абразивни предмети. Почиствайте полираните или шлифовани повърхности винаги паралелно, а не напречно на посоката на шлифоване.

## Описание на символите



Не използвайте силикон, съдържащ оцветна киселина!



**Размери** (вижте стр. 32)



**Почистване** (вижте стр. 38)

Преди да започнете почистването, сваляте всички части на сифона и ги почиствате отделна с щадящи почистващи препарати.



**Сервизни части** (вижте стр. 39)



## Sikkerhetshenvisninger

- △ Bruk hansker under montasjen for å unngå klem- og kuttskader.

## Montagehenvisninger

- Egnet for renovering og nybygg
- Installasjonen av produktet skal bare utføres av fagfirmaer under overholdelse av byggeforskriftene.
- For optimalt resultat bør du lese monteringsanvisningen omhyggelig igjennom.
- Før monteringen tar til bør monteringsanvisningen og særegenhetene ved den gjennomgås sammen med flisleggeren. Etter monteringen bør du gi alle monteringsanvisningene til flisleggeren.
- Før montasjen skal produktet sjekkes for transportskader. Etter monteringen aksepteres ikke noen transport- eller overflateskader.
- Når du bruker avløpet i forbindelse med flere dusjer, må du kontrollere om avløpskapasiteten til avløpet er tilstrekkelig.
- Vi anbefaler å maskere avløpsåpningen til avløpsbeslaget før installasjon eller å lukke det med sementetten for å unngå forurensning i avløpsledningen.
- For å unngå skader, bør flisrammen forbli i emballasjen til endelig montering av flisleggeren.
- Juster avløpet vannrett i alle retninger.
- Installasjonen av kloakksystemet må utføres i samsvar med gjeldende standarder. Vær oppmerksom på ventilasjon og tilstrekkelig gradient i avløpssystemet.
- Kontroller avløpssystemet og avløpstilkoblingene for lekkasjer.
- For å unngå hulrom, må avløpslegemet være foret med påstøp og må forsegles over hele overflaten opp til den øvre kanten av flensen.
- Forseglingen må utføres i henhold til DIN 18534. Ved bruk av alternative tettinger, må informasjonen fra produsenten følges.
- Ved legging av gulvfliser, må hellingen (min. 2%) i dusjområdet alltid gå mot avløpet. Flisene må legges i samme høyde eller 1 mm høyere enn overkanten på flisrammen. Det gir god drenering til avløpsbeslaget. For dusj på gulv med glassvegger kan andre krav med hensyn til skråningen gjelde. Se angivelsene fra produsenten.
- Etter flisleggingen må overgangen mellom det flislagte gulvet og avløpet forsegles med en permanent elastisk fuge (vedlikeholdsfuge). Limflatene må være fri for

mørtel, lim og andre materialer som reduserer hefteevnen.

- Avløpet er bare egnet for vanlig husholdningsavløpsvann. Andre væsker må unngås, også rengjøringsmidler som kan skade sanitærutstyr og tilbehør, dreneringsutstyr og rørmaterialer.
- Hvis avløpet skal brukes i andre områder (f.eks. svømmebassenger) der avløpet kan komme i kontakt med aggressive rengjøringsmidler eller etsende stoffer som salt eller klor, må du kontakte produsenten.
- Overholdelse av disse installasjonsanbefalingene er en forutsetningen for et garantikrav basert på våre salgs- og leveringsbetingelser.
- Klor eller syreholdige produkter som f.eks. sementfilmfjerner o.l. inneholder ofte aggressive kjemikalier. Disse kan angripe overflaten på produktet. Heller ikke blekemidler eller sølpuss er egnet for pleie av rustfritt stål. Ved bruk av flise- eller fugerenser må produktet deretter skylles godt med rent vann. Produktet kan ikke rengjøres med skuremiddel og / eller med spisse eller slipende gjenstander. Ved slipte eller børstede overflater skal du alltid rengjør parallelt med slipingen, og ikke på tvers av den.

## Symbolbeskrivelse



Ikke bruk silikon som inneholder eddiksyre!



**Mål** (se side 32)



**Rengjøring** (se side 38)

Fjern alle deler av sifonen før rengjøring. Den må rengjøres separat og bare med milde rengjøringsmidler.



**Serviceleder** (se side 39)



## Udhëzime sigurie

△ Për të evituar lëndimet e pickimeve ose të prerjeve gjatë procesit të montimit duhet që të vishni doreza.

## Udhëzime për montimin

- I përshtatshëm për rinovim dhe ndërtesa të reja
- Instalimi i produktit duhet të bëhet duke marrë parasysh dispoziat e teknologjisë ndërtimore dhe vetëm nga kompani të specializuara.
- Për një rezultat optimal, ju lutemi lexoni udhëzimet e instalimit.
- Para fillimit të montimit duhet të diskutohen udhëzimet e montimit me të veçantat e tyre së bashku me shtruesin e pllakave. Pas montimit, ju lutemi dorëzoni shtruesit të pllakave të gjitha udhëzimet e montimit.
- Përpara montimit duhet që produkti të kontrollohet për dëmtime nga transporti. Pas instalimit nuk do të njihet asnjë dëmtim nga transporti ose dëmtim i sipërfaqes.
- Kur përdorni shkarkues në lidhje me disa dushe, ju lutemi kontrolloni nëse kapaciteti i shkarkuesit është i mjaftueshëm.
- Ju rekomandojmë që ta ngjiti vrimën e shkarkuesit të setit të shkarkuesit para montimit, ose ta mbyllni me kapak çimentoje për të evituar papastërti në tubacionin e shkarkimit.
- Për të evituar dëmtime, korniza e pllakave deri në montimin final nga shtruesi i pllakave duhet të mbetet në paketim.
- Orientojeni shkarkuesin horizontalisht në të gjitha drejtimet.
- Instalimi i impiantit të shkarkimit duhet të bëhet sipas standardit. Vini re që ventilimin dhe nxjerrjen e ajrit dhe pjerrësi të mjaftueshme në impiantin e shkarkimit.
- Sistemi i shkarkuesit dhe lidhjet e ujërave të përdorura duhet të kontrollohen për rrjedhje.
- Për të evituar hapësira bosh, trupi i shkarkuesit duhet të mbushet me shtrësë të varfër në të gjithë sipërfaqen deri në skajin e sipërm të flanaxhës dhe të izolohet.
- Izolimi bëhet sipas DIN 18534. Kur përdoren izolues alternativë duhet të vini re informacionet e produktit të prodhuesit.
- Gjatë shtrimit të pllakave të dyshemesë pjerrësia e pllakave (min. 2%) duhet që në zonën e dushit gjithmonë të shkojë drejt shkarkuesit. Pllaka duhet të shtrohen në lartësi të njëjtë ose 1 mm më lart se skaji i sipërm i kornizës së pllakës. Në këtë mënyrë garantohet një shkarkim i mirë i ujit drejt setit të shkarkuesit. Te dushet me dyshe të rrafshët me mure xhami mund të

zbatohen kërkesa të tjera lidhur me pjerrësinë. Duhet të vini re të dhënat e prodhuesit.

- Pas pllakave, kalimi midis dyshemesë së pllakave dhe shkarkuesit duhet të izolohet me një fugë elastike të vazhdueshme (fugë mirëmbajtjeje). Sipërfaqet e kolës duhet të jenë pa llaç, kolë dhe materiale të tjera që zvogëlojnë ngjitjen.
- Shkarkuesi është i përshtatshëm vetëm për ujërat e përdorura shtëpiake të zakonshme. Evitoni lëngje të tjera, si dhe detergjente që mund të dëmtojnë sende të pajisjeve sanitare, sende të ujit të shkarkimit dhe materiale të tubit.
- Kur përdorni shkarkuesin në zona të tjera (p.sh. pishina), në të cilat shkarkuesi mund të bjerë në kontakt me detergjente agresive ose substanca që shkaktojnë korrozion, si kripa ose klori, ju lutemi, kontaktoni prodhuesin.
- Respektimi i këtij rekomandimi instalimi është parakusht për pretendim të garancisë mbi bazën e kushteve tona të shitjes dhe të dërgimit.
- Produkte me përmbytje klori ose acidi si p.sh. larguesit e mbetjeve të cimentos ndër të tjera përmblajnë shpesh kimikate agresive. Këto mund të gërryjnë sipërfaqen e produktit. Edhe lëndët zbardhuese dhe të pastrimit të argjendit janë të papërshtatshme për kujdesin e inoksit. Kur përdoret pastrues pllakash dhe fugash, produkti duhet të lahet më pas me ujë të pastër të bollshëm. Produkti nuk mund të pastrohet me lëndë gërryese dhe/ose me objekte me majë ose gërryes. Sipërfaqet e bëra me furçë ose të limuara të pastrohen gjithmonë paralelisht dhe jo tërthorazi.

## Përkrahimi i simbolit



Mos përdorni silikon që në përbërje ka acid acetik.



**Përmasat** (shih faqen 32)



**Pastrimi** (shih faqen 38)

Para pastrimit, largoni të gjitha pjesët e sifonit dhe pastrojini veç ato dhe vetëm me detergjente jo agresive.



**Pjesët e servisit** (shih faqen 39)


## ⚠️ تنبيهات الأمان


- ⚠️ يجب ارتداء قفازات اليد أثناء التركيب لتجنب حدوث أخطار الإنحشار أو الجروح.


## تعليمات التركيب

- مناسب للتجديد والبناء الجديد
- يتعين القيام بتركيب المنتج حصراً من خلال الشركات المتخصصة مع مراعاة تعليمات التركيب التقنية.
- نرجو منك قراءة دليل التركيب بعناية حتى تحصل على أفضل نتيجة.
- قبل البدء في التركيب، يتعين مناقشة تعليمات التركيب وخصوصياتها مع فني تركيب البلاط. بعد الانتهاء من التجريب، نرجو منك تسليم كافة تعليمات التركيب إلى فني تركيب البلاط.
- قبل القيام بعملية التركيب، يجب فحص المنتج للتأكد من خلوه من أية تلفيات ناتجة عن النقل. بعد القيام بعملية التركيب، لن يتم الاعتراف بوجود أية تلفيات سطحية أو تلفيات ناتجة عن عملية النقل.
- عند استخدام الصرف في نفس وقت استعمال عدة منافذ دش، فنرجو منك التحقق مما إذا كانت سعة الصرف تتناسب مع سعة التدفق هذه.
- نحن نوصيك بغلق فتحت الصرف الخاصة ببالوعة الصرف قبل التركيب باستخدام شريط لاصق أو غطاء أسمنتي لتجنب دخول ملوثات إلى قناة الصرف.
- لتجنب حدوث تلفيات، يتعين الإبقاء على إطار البلاط في علبته حتى يصل فني تركيب البلاط إلى المرحلة النهائية من التركيب.
- قم بمحاذاة الصرف أفقيًا في جميع الاتجاهات.
- يجب تركيب تجهيزة صرف المياه وفقاً للمعايير المحددة. قم بمراعاة وجود فتحات لدخول وخروج الهواء في تجهيزة صرف المياه، بالإضافة إلى وجود تدرج كافٍ.
- تأكد من أن منظومة ووصلات صرف المياه لا تسرب المياه.
- من أجل تجنب تكوّن تجاويف، يجب أن يكون جسم الصرف مبطناً كلياً ومنضغطاً حتى شفة الحافة العليا بخلطة أسمنت التسوية.
- تتم عملية عزل المياه وفقاً للمعيار DIN 18534. يجب مراعاة تعليمات المنتج التي أقرتها الجهة المصنّعة عند استخدام مواد عزل مياه أخرى.
- عند وضع بلاط الأرضية، يجب أن يمتد منحدر البلاط (2/4 على الأقل) في منطقة الدش باتجاه الصرف. يجب وضع البلاط على نفس الارتفاع أو بارتفاع 1 مم أعلى من الحافة العليا لإطار البلاط. القيام بذلك يضمن صرف المياه جيداً من خلال بالوعة الصرف. قد تسري متطلبات أخرى في حالة


## وصف الرمز

هام! لا تستخدم السليكون الذي يحتوي على أمحاض! 

أبعاد (راجع صفحة 32) 

التنظيف (راجع صفحة 38) 

قبل الشروع في عملية التنظيف، قم بفك جميع أجزاء صندوق الطرد، و قم بتنظيف هذه الأجزاء بشكل منفصل كل جزء على حدة باستخدام مواد تنظيف مخففة.

قطع الغيار (راجع صفحة 39) 

## التركيب (راجع صفحة 33)



## Biztonsági utasítások

- △ A szerelésnél a zúzódások és vágási sérülések elkerülése érdekében kesztyűt kell viselni.

## Szerelési utasítások

- Felújítási munkálatokhoz és új épületekbe történő szerelésre alkalmas
- A termék telepítését csak szakcégek végezhetik, az érvényes építkezési szabályok figyelembevételével.
- Az optimális eredmény elérése érdekében olvassa el figyelmesen a telepítési utasításokat.
- A telepítés megkezdése előtt beszélje át a burkolóval a telepítési utasításokat és azok speciális jellemzőit. A telepítés után kérjük, adja át az összes telepítési utasítást a burkolónak.
- A szerelés előtt ellenőrizni kell, hogy a terméknek nincs-e szállítási sérülése. Beépítés után a szállítási- vagy felületi sérüléseket nem ismerik el.
- Ha a lefolyót több zuhannyal használja, ellenőrizze, ha annak a lefolyókapacitása megfelelő.
- A lefolyócső elszennyződésének elkerülése érdekében telepítés előtt ajánlott a lefolyógarnitúra lefolyónyílását maszkolni, vagy a cementdugóval lezárni.
- A meghibásodás elkerülése érdekében burkolókeretnek a burkoló általi teljes összeszerelésig a csomagolásban kell maradnia.
- Igazítsa a lefolyót vízszintesen minden irányban.
- A szennyvízberendezés telepítését a szabványoknak megfelelően kell elvégezni. Figyeljen a szellőzésre és a szennyvízberendezés megfelelő lejtésére.
- Ellenőrizze a lefolyórendszert és a szennyvízcsatlakozásokat szivárgás tekintetében.
- Az üregek kiküszöbölése érdekében a lefolyó testet esztrichkel kell kibélelni, és a teljes felületen tömíteni kell a karima felső széléig.
- A tömítést a DIN 18534 szerint kell elvégezni. Más tömítőanyagok használata során be kell tartani a gyártó termékinformációit.
- A padlólapok fektetésekor a zuhanyzási területen a csempelapok lejtésének (min. 2%) mindig a lefolyó felé kell esnie. A burkolólapokat ugyanolyan magasságban vagy 1 mm-rel magasabbra kell fektetni, mint a burkolókeret felső éle. Ez biztosítja a jó lefolyást a lefolyógarnitúrához. Üvegfalas padlószintű zuhanyzók esetében a lejtés tekintetében más követelmények érvényesek. Ebben az esetben vegye figyelembe a gyártó utasításait.

- Csempézés után a csempézett padló és a lefolyó közötti rést tartósan elasztikus fugázóanyaggal (karbantartási fugázóanyaggal) kell lezárni. A ragasztandó felületeknek habarcsból, ragasztótól és egyéb tapadást csökkentő anyagoktól mentesnek kell lenniük.
- A lefolyó csak normál háztartási szennyvíz elvezetésére alkalmas. Kerülje az egyéb folyadékokat, valamint tisztítószereket, amelyek károsíthatják a szaniter berendezéseket és szerelvényeket, a vízvezető alkatrészeket és a csőanyagokat.
- Ha a lefolyót más területeken használja (pl. uszodában), ahol a lefolyó agresszív tisztítószerekkel vagy maró anyagokkal, például sóval vagy klórral érintkezhet, kérjük, lépjen kapcsolatba a gyártóval.
- Az eladási és szállítási feltételeinken alapuló jótállási igény előfeltétele ennek a telepítési ajánlásnak való megfelelés.
- A klór és savtartalmú termékek, pl. a cementfátyol-el távolítók vagy hasonlók, gyakran agresszív vegyszerekkel tartalmaznak. Ezek megtámadhatják a termék felületét. A fehérítőszer vagy ezüst tisztítószer szintén alkalmatlanok a rozsdamentes acél ápolására. Csempé- és fugatisztító használata esetén a terméket a tisztítást követően tiszta, bő vízzel kellően meg kell tisztítani. Tilos a terméket súrolószerekkel és / vagy éles vagy súroló tárgyakkal tisztítani. A szálciszított vagy csiszolt felületeket mindig a csiszolással párhuzamosan tisztítsa, nem derékszögben.

## Szimbólumok leírása



Ne használjon ecetsavtartalmú szilikont!



**Méretet** (lásd a oldalon 32)



**Tisztítás** (lásd a oldalon 38)

Tisztítás előtt távolítsa el a szifon minden részét, és külön-külön, csak enyhébb hatású tisztítószerral tisztítsa meg őket.



**Tartozékok** (lásd a oldalon 39)



## ⚠ 安全上の注意

- △ 施工の際は手を挟んだり怪我をしないように、手袋をはめてください。

## 施工上の注意

- ・リフォームや新築に最適
- ・製品インストールは、建築規制を考慮して、専門会社のみが行う必要があります。
- ・最適な結果を得るためには、インストール手順をよくお読みください。
- ・インストールを開始する前に、インストール手順とその特殊機能について、タイラーと話し合う必要があります。インストール後、すべての施工説明書をタイラーにお渡しください。
- ・製品の施工前に輸送でのダメージがないか確認してください。施工後のキズ等のお申し出はお断りさせていただきます。
- ・複数のシャワーと接続して使用する場合は、排水口の排水容量が十分かどうかを確認してください。
- ・排水管汚染を避けるために、インストール前にドレン開口部を接着するか、セメントキャップで閉じてください。
- ・損傷を避けるために、タイルフレームはタイラーが最終的に設置するまで梱包したままにしておく必要があります。
- ・ドレーンを全方向に水平に揃えます。
- ・排水設備の設置は、基準に沿って行わなければなりません。曝気・換気を行い、排水系の勾配を十分に注意してください。
- ・排水システムと排水の接続部がしっかりしているかどうかを確認します。
- ・空洞を避けるために、ドレン本体はフランジの上端までスクリードで完全に裏打ちされ、圧縮される必要があります。
- ・このシールはDIN 18534に準拠して行われます。代替シールを使用する場合は、メーカーの製品情報を考慮する必要があります。
- ・床タイルを敷く際には、シャワーエリアのタイルの勾配(最低2%)を必ず排水口に向けて設置してください。タイルは、タイル枠の上端と同じ高さまたは1mm高い位置に配置してください。これにより、ドレンセットへの排水性が良好になります。ガラス壁のある床レベルのシャワーの場合は、傾斜に関して他の要件が適用される場合があります。メーカー仕様を遵守する必要があります。

- ・タイル張りの後、タイル張りの床と排水口の間移行部分は、永久に弾性関節(メンテナンスジョイント)で密閉する必要があります。接着面は、モルタル、接着剤、その他の接着剤の材料を含まない必要があります。
- ・排水口は通常は家庭排水にのみ使います。衛生設備、排水物、パイプ材を損傷する可能性のある他の液体や洗剤は避けてください。
- ・ドレーンが塩や塩素などの腐食を促進する物質や腐食性の強い洗剤と接触する可能性のある他の場所(プールなど)で使用する場合は、製造元に連絡してください。
- ・このインストール推奨事項を遵守することは、当社の販売・引渡し条件に基づく保証請求の前提条件となります。
- ・セメント残渣除去剤などの塩素や酸を含む製品には、攻撃的な化学物質が含まれていることが多いです。これらは製品表面を攻撃することができます。漂白剤や銀色洗剤もステンレスの手入れには不向きです。タイルやグラウトクリーナーを使用する場合は、その後きれいな水で十分に洗浄する必要があります。本製品は、研磨剤や/または尖ったオブジェクトや研磨剤を使って洗浄することはできません。ブラシをかけた表面や研磨した表面の場合は、直角ではなく、常に研磨と平行に清掃してください。

## の説明



酢酸系シリコンをご使用にならないでください!



寸法(次のページを参照 32)



お手入れ方法


(次のページを参照 38)

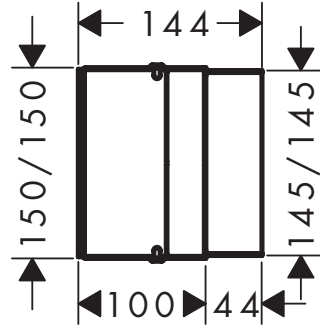
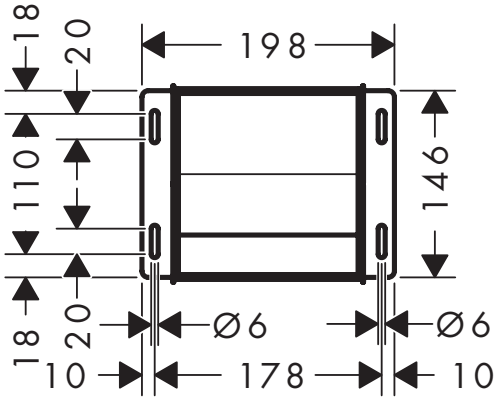
掃除をする前に、サイフンのすべての部分を取り外し、別々に、マイルドな洗剤のみで掃除をしてください。



スペアパーツ

(次のページを参照 39)

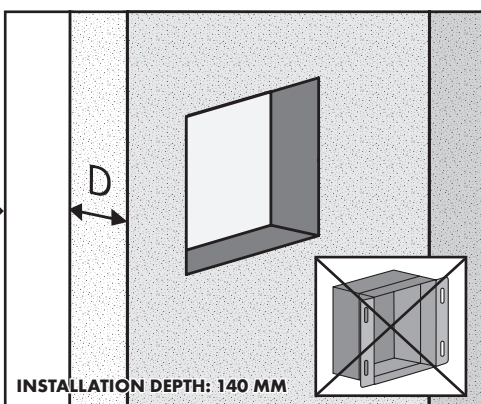
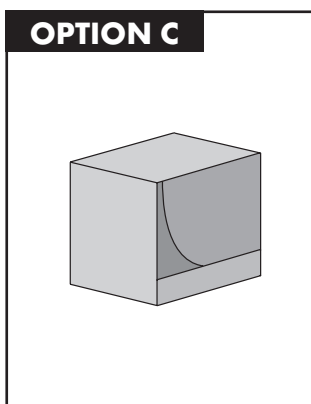
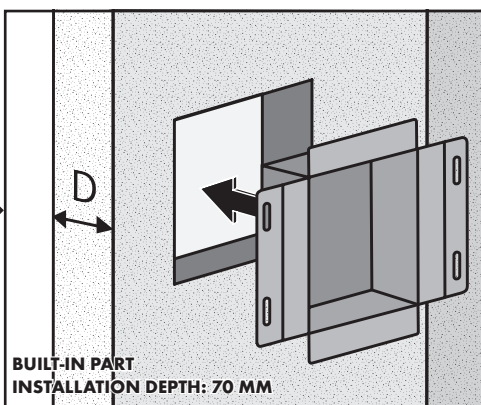
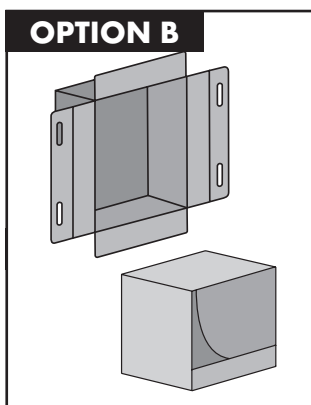
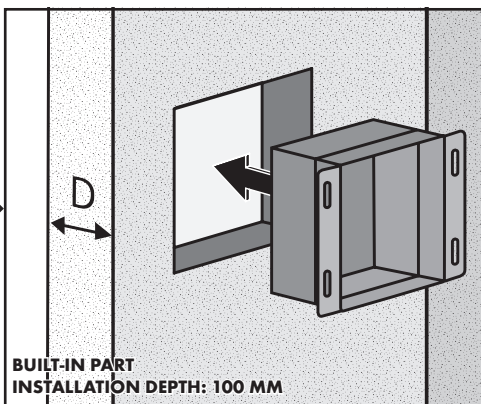
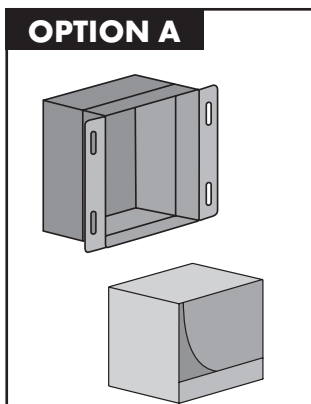
施工方法(次のページを参照 33) 

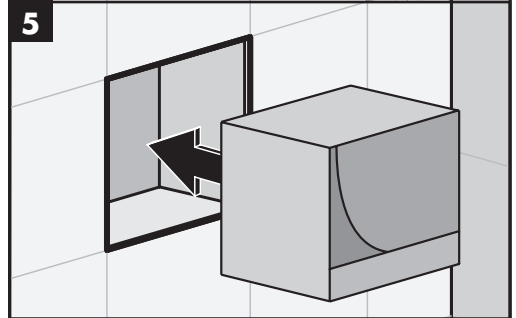
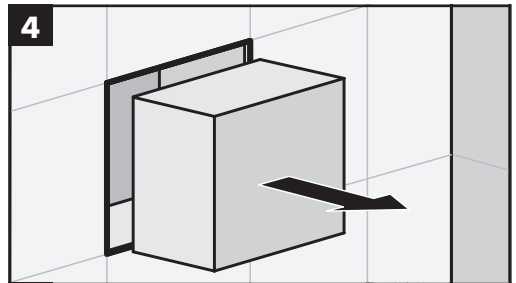
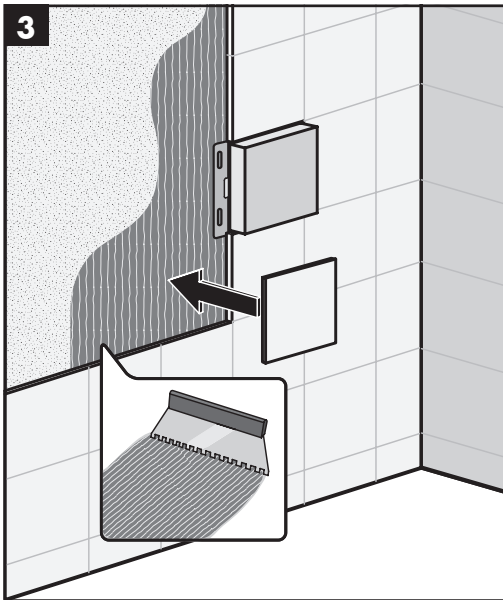
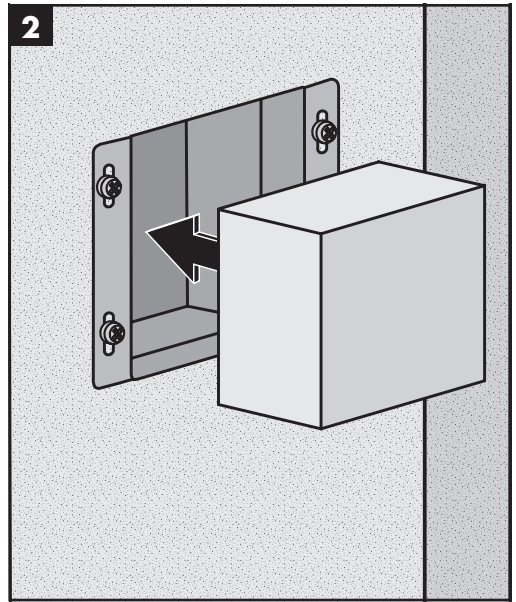
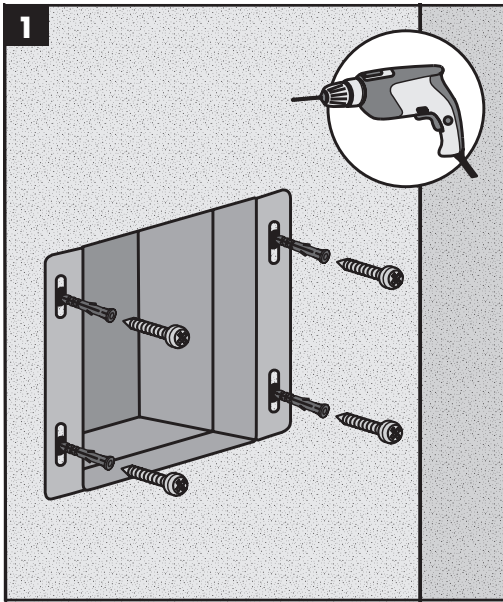


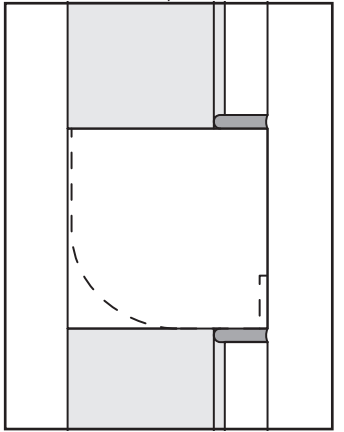
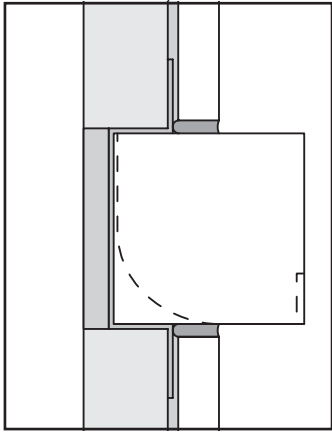
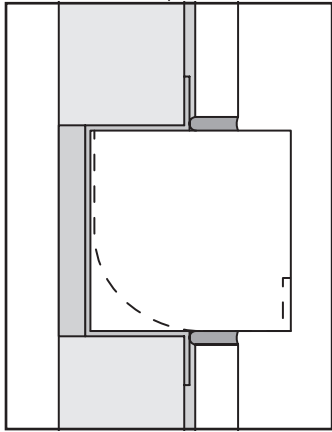
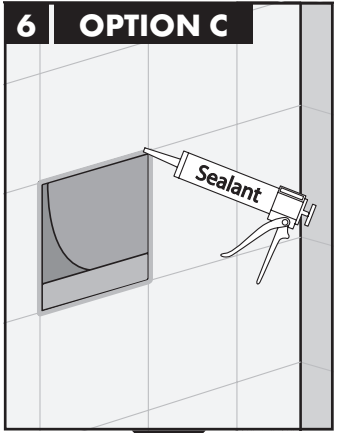
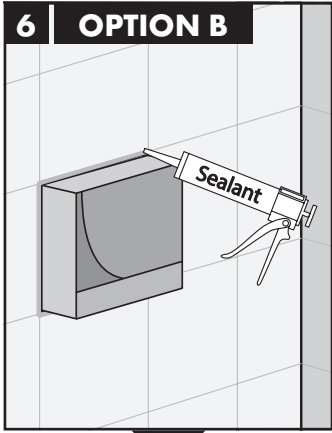
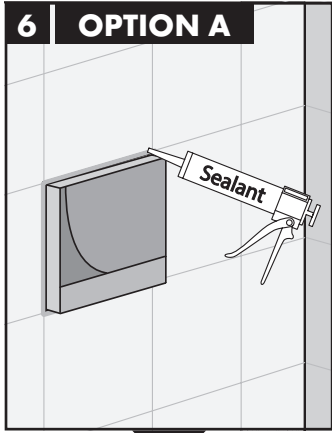
**XtraStoris Original**

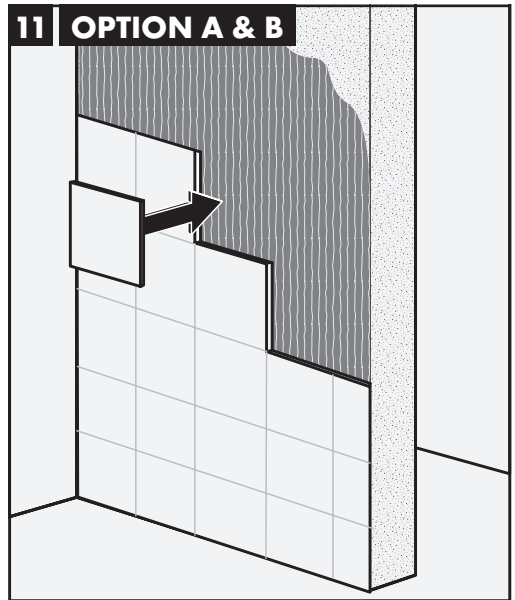
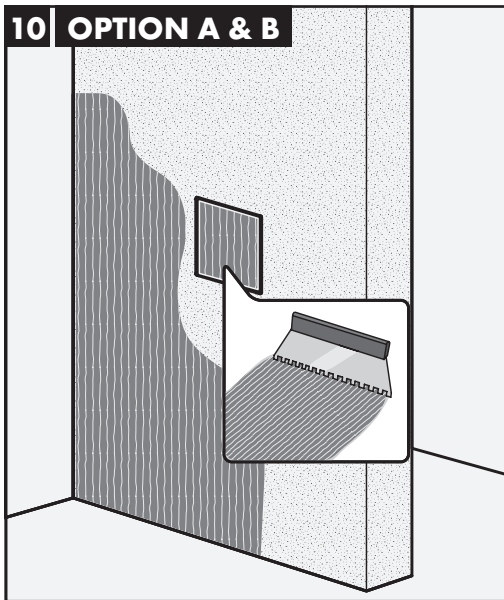
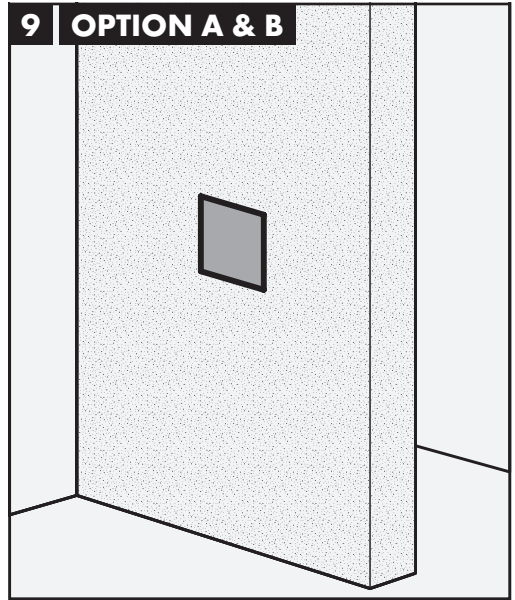
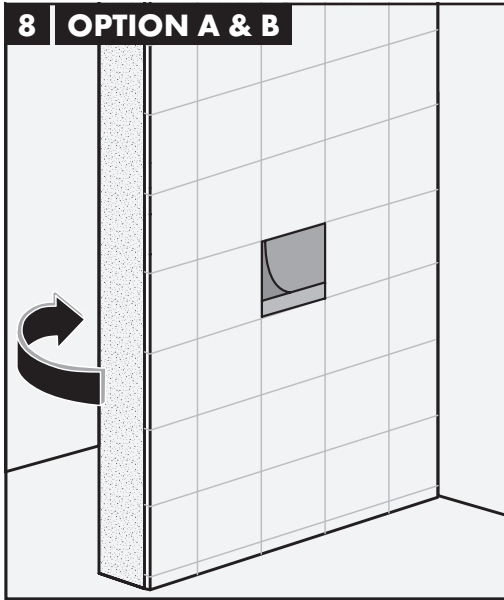
56065800/56065670/56065700





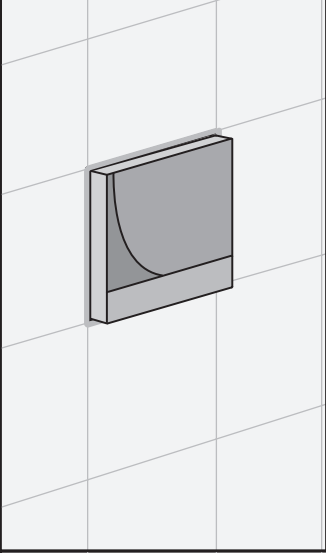




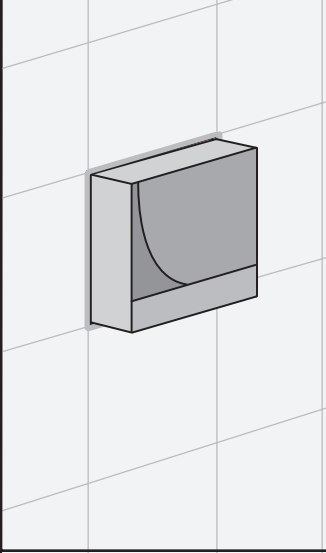




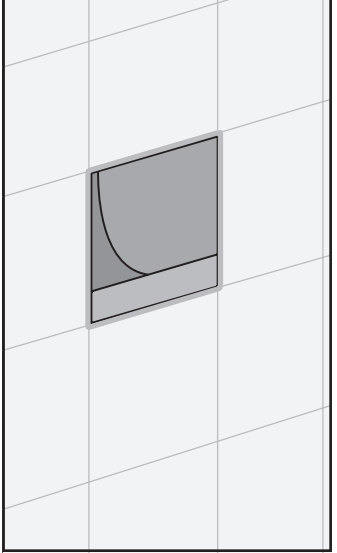
**12 | OPTION A**



**12 | OPTION B**



**12 | OPTION C**





- DE** Reinigungsempfehlung / Garantie / Kontakt
- FR** Recommandation pour le nettoyage / Garanties / Contact
- EN** Cleaning recommendation / Warranty / Contact
- IT** Raccomandazione di pulizia / Garanzia / Contatto
- ES** Recomendaciones para la limpieza / Garantía / Contacto
- NL** Aanbevelingen inzake reiniging / Garantie / Contact
- DK** Rengøringsvejledning / Garanti / Kontakt
- PT** Recomendações de limpeza / Garantia / Contacto
- PL** Zalecenie dotyczące pielęgnacji / Gwarancja / Kontakt
- CS** Doporučení k čištění / Záruka / Kontakt
- SK** Odporúčania pre čistenie / Záruka / Kontakt
- ZH** 清洁指南 / 担保 / 接触
- RU** Рекомендации по очистке / Гарантия / Контакты
- FI** Puhdistussuositus / Takuu / Kosketus
- SV** Rengöringsrekommendationer / Garanti / Contacto
- LT** Valymo rekomendacijos / Garantija / Kontaktai
- HR** Preporuke za čišćenje / Garancija / Kontakt
- TR** Temizleme önerisi / Garanti / Temas
- RO** Recomandări pentru curățare / Garanție / Contact
- EL** Σύσταση καθαρισμού / Εγγύηση / επαφή
- SL** Priporočilo za čiščenje / Garancija / Kontakt
- ET** Puhastussooitused / Garantii / Kontakt
- LV** Tīrīšanas ieteikumi / Garantija / Kontakti
- SR** Preporuke za čišćenje / Garancija / Kontakt
- NO** Anbefaling for rengjøring / Garanti / Kontakt
- BG** Препоръка за почистване / Гаранция / Контакт
- SQ** Këshilla rreth pastrimit / Garancia / Kontakt
- KO** 세정시 권장사항 / 품질보증 / 접촉
- AR** توصيات التنظيف / الضمان (الولايات المتحدة الأمريكية) / اتصال
- HU** Tisztítási tanácsok / Garancia / érintkezés
- JP** お手入れの方法 / 保証について / ご連絡先



[www.hansgrohe.com/  
cleaning-recommendation](http://www.hansgrohe.com/cleaning-recommendation)



[www.hansgrohe.com/  
cleaning-recommendation](http://www.hansgrohe.com/cleaning-recommendation)



[www.hansgrohe.com/  
cleaning-recommendation](http://www.hansgrohe.com/cleaning-recommendation)



[www.hansgrohe.com/  
cleaning-recommendation](http://www.hansgrohe.com/cleaning-recommendation)





AA312

**hansgrohe**

Hansgrohe · AuestraÙe 5 · 9 · D-77761 Schiltach · Telefon +49 (0) 78 36/51-1282 · Telefax +49 (0) 7836/511440  
E-Mail: [info@hansgrohe.com](mailto:info@hansgrohe.com) · Internet: [www.hansgrohe.com](http://www.hansgrohe.com)

2022.07.29  
90951601  
AA312