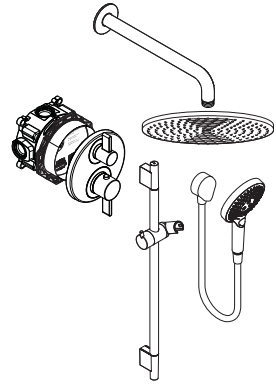
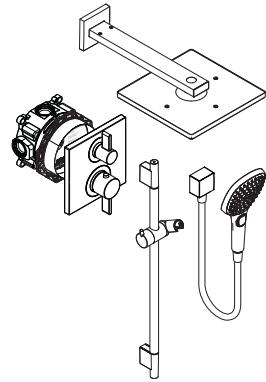


- EN** Installation / User Instructions / Warranty
FR Instructions de montage / Mode d'emploi / Garantie
ES Instrucciones de montaje / Manejo / Garantía











**Raindance S Thermostatic
Showerhead / Wallbar Set**
04915XX0



**Raindance E Thermostatic
Showerhead / Wallbar Set**
04914XX0

English

Safety Notes

-  **WARNING: To avoid the risk of product failure, property damage, and personal injury, do the following:**
-  This product should be installed by a licensed professional plumber.
-  This product is for use with drinking water only.
-  **The wallbar must not be used as a grab bar. If a grab bar is required, install one separately.**
-  **The shower arm is intended to hold the showerhead only. Do not use it to hold other objects.**
-  Prevent the buildup of mineral scale and /or soap residue by cleaning your Hansgrohe product(s) when needed.
-  Refer to the Cleaning Recommendations on page 49 when selecting a cleaning agent for this product. Do not use cleaning products containing chlorine bleach, lye, hydrochloric acid, formic acid, acetic acid, or abrasives.
-  **Failure to follow these instructions may result in product failure and property damage, and may void the warranty.**

Technical Information

Water pressure	
Recommended	15 - 75 PSI (0.1 - 0.5 MPa)
Maximum	145 PSI (1 MPa)
Hot water temp.	
Recommended	120°-140° F (48° - 60° C)*
Maximum	158°F (70° C)*
Max. flow rate @ 44 PSI (0.3 MPa)	
valve	6.6 GPM (25 L/min)
04528XX0	2.0 GPM (7.6 L/min)
26240XX1	1.8 GPM (6.8 L/min)
27624XX1	2.5 GPM (9.5 L/min)
26037XX1	2.5 GPM (9.5 L/min)

- * Please know and follow all applicable local plumbing codes when setting the temperature on the water heater.

Installation Considerations

- Read over these instructions thoroughly before beginning installation. Make sure that you have all tools and supplies needed to complete the installation.
- To prevent scald injury, the maximum output temperature of the shower valve must be no higher than 120°F (49° C). In Massachusetts, the maximum output temperature can be no higher than 112°F (44° C).
- This thermostatic mixing valve is for use with a showerhead rated at 1.1 gpm (4.2 l/min) or higher.
- **26240XX1 only:** This showerhead is for use with automatic compensating valves rated at 1.4 GPM (5.3 L/min) or less.
- **04528XX0 only:** This handshower is for use with automatic compensating valves rated at 1.9 GPM (7.2 L/min.) or less.
- **27624XX1 only:** This showerhead is for use with automatic compensating valves rated at 1.9 GPM (7.2 L/min) or less.
- **26037XX1 only:** This handshower is for use with automatic compensating valves rated at 1.75 GPM (6.6 L/min) or higher.
- The screws and anchors included with the wallbar are suitable for use in a tile or other solid surface wall. They are not suitable for use in an acrylic or fiberglass shower enclosure. Please contact the manufacturer of the enclosure regarding recommended mounting locations, reinforcement requirements, and mounting hardware.
- Keep this booklet and the receipt (or other proof of date and place of purchase) for this product in a safe place. The receipt is required should it be necessary to request warranty parts.

Français

Consignes de Sécurité

⚠ AVERTISSEMENT : Afin d'éviter les risques de défaillance du produit, de dommages matériels et de blessures corporelles, veuillez procéder de la manière suivante :

- ⚠ Ce produit devrait être installé par un plombier professionnel certifié.
- ⚠ Ce produit doit être utilisé avec de l'eau potable seulement.
- ⚠ **La barre de douche ne doit pas servir de poignée. Monter pour cela une poignée séparée**
- ⚠ **Le bras de douche n'est conçu que pour tenir la pomme de douche et ne doit pas servir à la suspension d'autres objets !**
- ⚠ Évitez l'accumulation de tartre minéral ou de résidus de savon en nettoyant vos produits Hansgrohe lorsque cela est nécessaire.
- ⚠ Reportez-vous aux recommandations pour le nettoyage à la page 49 au moment de sélectionner un agent de nettoyage pour ce produit. N'utilisez pas de produits de nettoyage contenant du chlore, du javellisant au chlore, de l'acide chlorhydrique, de l'acide formique, de l'acide acétique ou des abrasifs.
- ⚠ **Le non-respect de ces instructions peut entraîner une défaillance du produit et des dommages matériels, ainsi que l'annulation de la garantie.**

Données techniques

Pression d'eau recommandée	15 - 75 PSI (0.1 - 0.5 MPa)
maximum	145 PSI (1 MPa)
Température d'eau chaude recommandée	120°-140° F (48° - 60° C)*
maximum	158°F (70° C)*
Capacité nominale @ 44 PSI (0.3 MPa)	
robinet	6.6 GPM (25 L/min)
04528XX0	2.0 GPM (7.6 L/min)
26240XX1	1.8 GPM (6.8 L/min)
27624XX1	2.5 GPM (9.5 L/min)
26037XX1	2.5 GPM (9.5 L/min)

* Vous devez connaître et respecter tous les codes de plomberie locaux applicables pour le réglage de la température du chauffe-eau.

À prendre en considération pour l'installation

- Veuillez lire toutes ces instructions avant de procéder à l'installation. Assurez-vous de disposer de tous les outils et du matériel nécessaires pour l'installation.
- Pour empêcher des blessures par ébouillement, la température de sortie maximale du robinet de douche ne doit pas excéder 120°F (49° C). Au Massachusetts, la température de sortie maximale du robinet de douche ne doit pas excéder 112°F (44° C).
- Ce mitigeur thermostatique est à utiliser avec des pommes de douches ayant un débit de 1.1 gpm (4.2 l/min) ou supérieur.
- **26240XX1 seulement:** Cette pomme de douche doit être utilisée avec une soupape qui compense automatiquement, et est évalué à 1.4 GPM (5.3 L/min) ou moins.
- **Modèle 04528XX0:** Cette douchette doit être utilisée avec une soupape qui compense automatiquement, et est évalué à 1.9 GPM (7.2 L/min.) ou moins.
- **27624XX1 seulement:** Cette pomme de douche doit être utilisée avec une soupape qui compense automatiquement, et est évalué à 1.9 GPM (7.2 L/min) ou moins.
- **26037XX1 seulement:** Cette douchette doit être utilisée avec une soupape qui compense automatiquement, et est évalué à 1.75 GPM (6.6 L/min) ou moins.
- Les vis et chevilles comprises dans la barre de douche conviennent pour une utilisation sur mur carrelé ou autre surface solide. Pour une installation dans une cabine de douche en fibre de verre ou en acrylique, contactez le fabricant de la cabine pour connaître les pièces de fixation et emplacements de montage recommandés.
- Conservez ce livret et le reçu (ou une autre preuve sur laquelle figurent la date et l'endroit de l'achat) pour ce produit dans un endroit sûr. Le reçu est requis si vous commandez des pièces sous garantie.

Indicaciones de seguridad

⚠ ADVERTENCIA: Para evitar el riesgo de falla del producto, daño a la propiedad y lesiones personales, haga lo siguiente:

⚠ Este producto debe ser instalado por un plomero profesional matriculado.

⚠ Este producto ha sido creado para su uso exclusivo con agua potable.

⚠ La barra de ducha no debe ser utilizado como un elemento de sujeción. Debe montarse un elemento de sujeción separado.

⚠ El brazo de ducha solo está previsto para soportar la ducha cabezal y no debe cargarse con otros objetos!

⚠ Prevenga la acumulación de depósitos minerales o residuos de jabón limpiando su(s) producto(s) Hansgrohe cuando sea necesario.

⚠ Consulte las Recomendaciones de Limpieza en la página 50 para seleccionar un agente de limpieza para este producto. No use productos de limpieza que contengan blanqueador con cloro, lejía, ácido clorhídrico, ácido fórmico, ácido acético o abrasivos.

⚠ No seguir estas instrucciones puede resultar en la falla del producto y daño de la propiedad, y puede anular la garantía.

Datos técnicos

Presión en servicio recomendada 15 - 75 PSI (0.1 - 0.5 MPa)
max. 145 PSI (1 MPa)

Temperatura del agua caliente recomendada 120°-140° F (48° - 60° C)*
max. 158°F (70° C)*

Caudal máximo @ 44 PSI (0.3 MPa)

mezclador	6.6 GPM (25 L/min)
04528XX0	2.0 GPM (7.6 L/min)
26240XX1	1.8 GPM (6.8 L/min)
27624XX1	2.5 GPM (9.5 L/min)
26037XX1	2.5 GPM (9.5 L/min)

* Debe conocer y cumplir todos los códigos locales aplicables para ajustar la temperatura del calentador de agua.

Consideraciones para la instalación

- Antes de comenzar la instalación, lea estas instrucciones detenidamente. Asegúrese de tener las herramientas y los insumos necesarios para completar la instalación.

- Para evitar escaldaduras, la máxima temperatura de salida de la válvula de la ducha no debe exceder los 120°F (49° C). En Massachusetts, la máxima temperatura de salida de la válvula de la ducha no debe exceder los 112°F (44° C).

- El mezclador termostático está diseñado para uso con cabezales de ducha calificados a 1.1 GPM (4.2 l/min) o más.

- **Modelo № 26240XX1 solamente:** Esta ducha cabezal debe ser utilizada con una válvula que compensa automáticamente, y es valorado en 1.4 GPM (5.3 L/min) o menos.

- **Modelo № 04528XX0:** Esta teleducha es debe ser utilizada con una válvula que compensa automáticamente, y es valorado en 1.9 GPM (7.2 L/min) o menos.

- **Modelo № 27624XX1 solamente:** Esta ducha cabezal debe ser utilizada con una válvula que compensa automáticamente, y es valorado en 1.9 GPM (7.2 L/min) o menos.

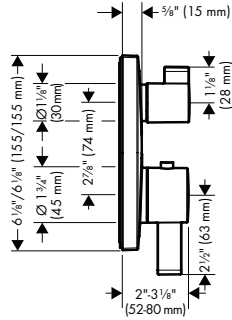
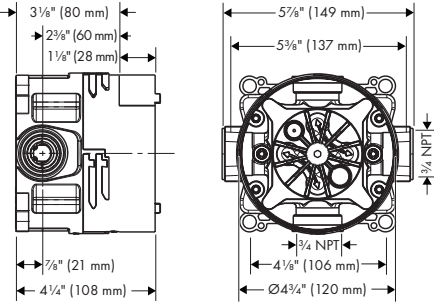
- **Modelo № 26037XX1 solamente:** Esta teleducha debe ser utilizada con una válvula que compensa automáticamente, y es valorado en 1.75 GPM (6.6 L/min) o menos.

- Los tornillos y pernos de anclaje incluidos con la barra de ducha son aptos para utilizar en azulejos u otra superficie sólida de pared. En caso de instalarlo en un cerramiento de ducha de fibra de vidrio o acrílico, contáctese con el fabricante del cerramiento con respecto a los lugares de montaje y los herrajes para el montaje recomendados.

- Mantenga este folleto y el recibo (u otro comprobante del lugar y fecha de compra) de este producto en lugar seguro. El recibo se requiere en caso de ser necesario solicitar piezas bajo garantía.

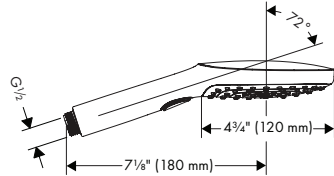
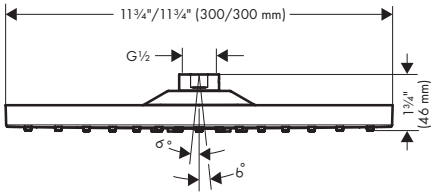
iBox Universal Plus
01850181

Ecostat Square Thermostatic Trim with Volume Control & Diverter
15714XX1



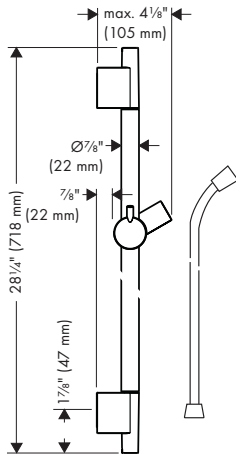
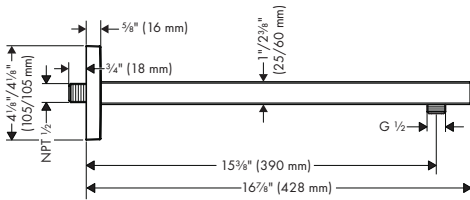
Raindance E 300 1jet
26240XX1

Raindance Select E 120 3-Jet
04528XX0



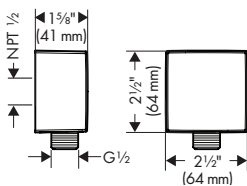
Raindance E Showerarm, 15"
04731XX0

Unica Wallbar S, 24" with Hose
28632XX0

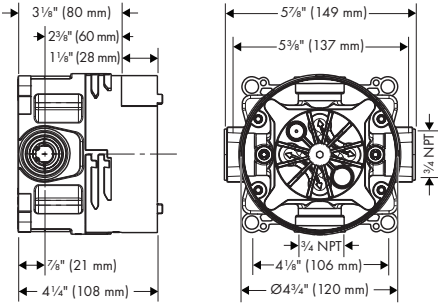


* Follow the installation instructions when drilling the mounting holes.

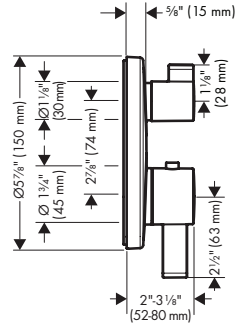
FixFit Wall Outlet Square with Check Valves
26455XX1



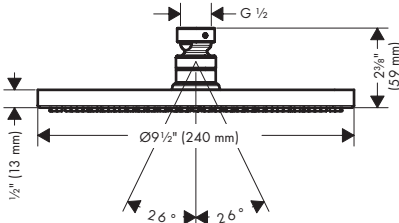
iBox Universal Plus
01850181



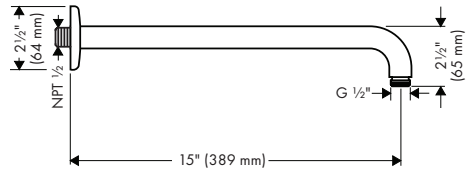
Ecostat S Thermostatic Trim with Volume Control and Diverter
15758XX1



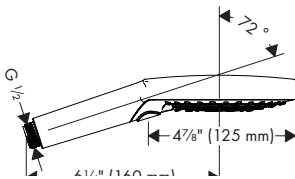
Raindance S 240 1jet PowderRain
27624XX1



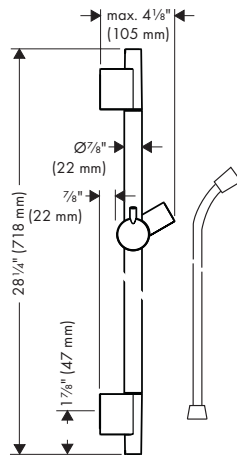
Showerarm Raindance 15"
27413XX1



Raindance Select S 120 3-Jet PowderRain
26037XX1

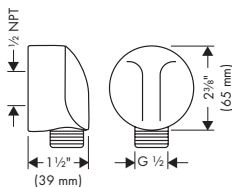


Unica Wallbar S, 24" with Hose
28632XX0

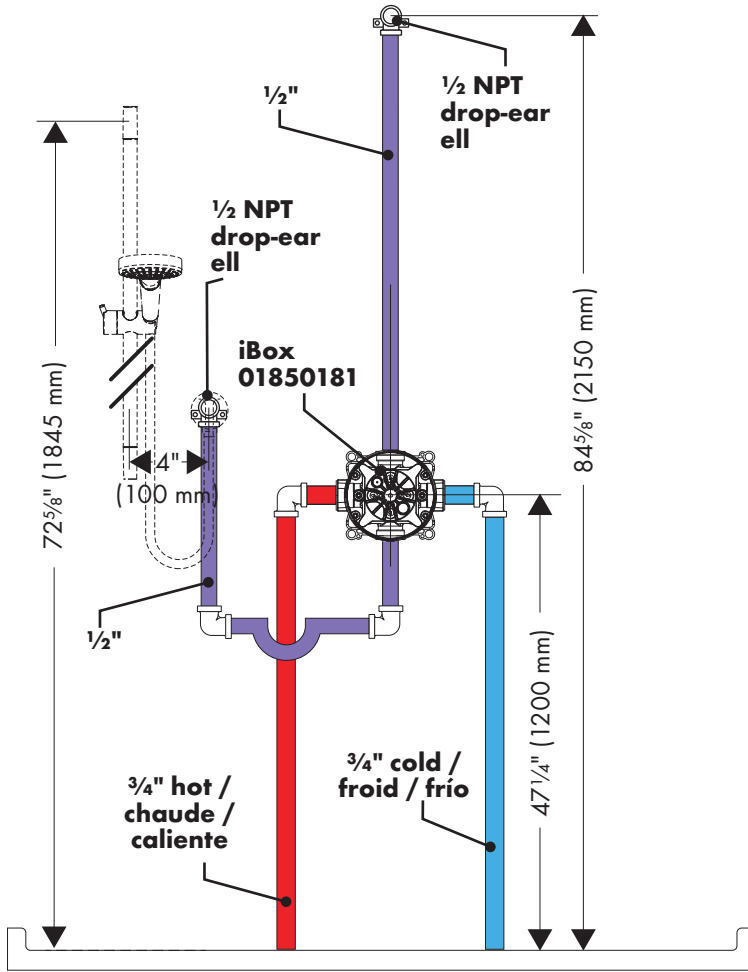


* Follow the installation instructions when drilling the mounting holes.

FixFit Wall Outlet with Check Valves
27458XX3



Installation Suggestion / Suggestion d'installation / Sugerencia para la instalación



**Not to scale
Pas à l'échelle
No a escala**

The measurements shown here are suggestions and may be altered to suit the needs and preferences of the homeowner.

Les mesures indiquées sont des suggestions, qui peuvent être modifiées en fonction des besoins et préférences du propriétaire.

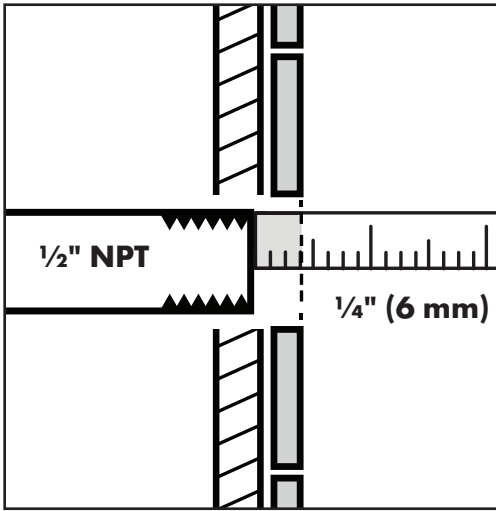
Las medidas que se muestran aquí son sugeridas. El dueño de casa puede modificarlas para adaptarlas a sus necesidades y preferencias.

⚠ See page 8 regarding the requirements for showerarm 04731XX0.

⚠ Voir page 8 pour les exigences relatives à le bras de douche 04731XX0.

⚠ Consulte la página 8 para conocer los requisitos para el brazo de ducha № 04731XX0.

Requirements for Showerarm 04731XX0 / Exigences pour le bras de douche 04731XX0 / Requisitos para el brazo de ducha № 04731XX0

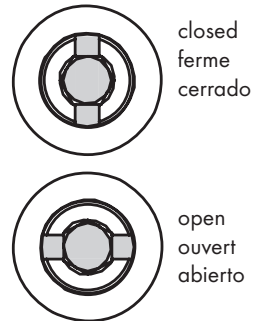
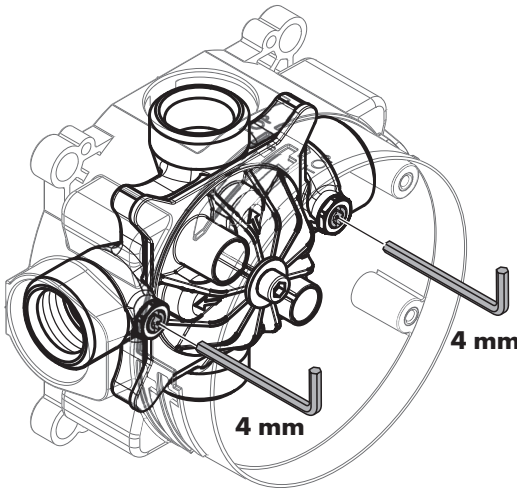


Install a NPT 1/2 female threaded pipe fitting recessed 1/4" (6 mm) behind surface of finished wall.

Installez un raccord female fileté NPT de 1/2 po, encastré à 1/4 po (6 mm) à l'intérieur de la surface du plafond fini.

Esta instalación requiere un niple hembra de 1/2 NPT dentro 1/4" (6 mm) de la superficie del pared acabado.

Service Stops / Butées d'arrêt d'isolation / Cierres de servicio



⚠ Important

The 01850181 iBox Universal Plus rough valve incorporates service (isolation) stops on the hot and cold inlets.

Use a 4 mm Allen wrench to open and close the stops.

⚠ Avis

Le corps d'encastrement iBox Universal Plus, #01850181, inclut les arrêts d'isolation service.

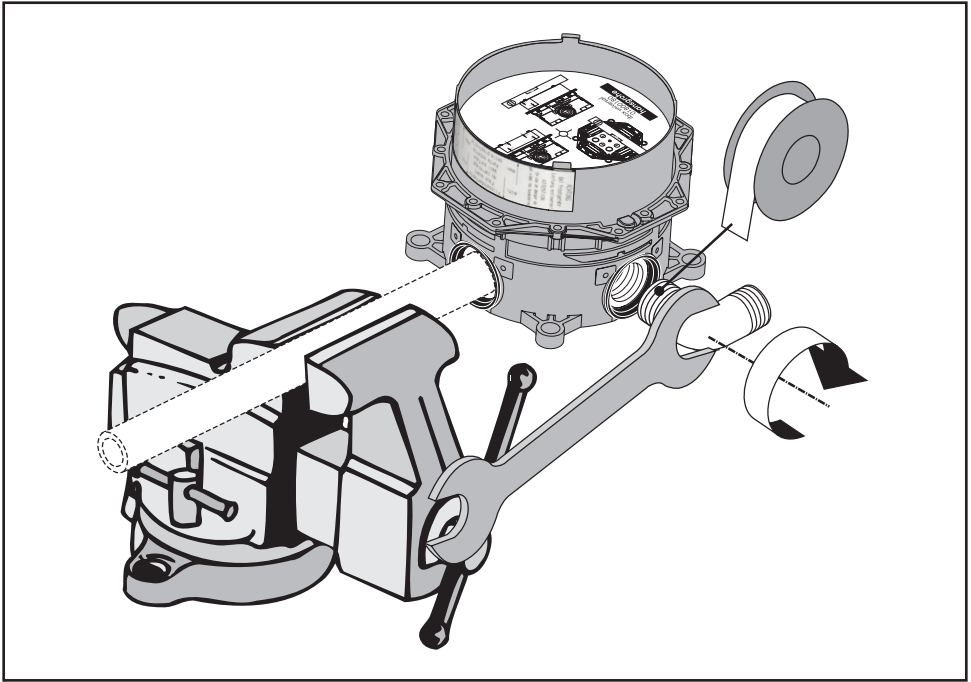
Utiliser un clé hexagonale de 4 mm pour ouvrir et fermer les.

⚠ Importante

El cuerpo empotrado iBox Universal Plus, #01850181, incluye los cierres de servicio.

Utilice una llave hexagonal de 4 mm para abrirlas y cerrarlas.

Installation Suggestions / Suggestions d'installation / Sugerencias para la instalación



When installing the supply elbows, hold the iBox steady using a pipe and a vise.

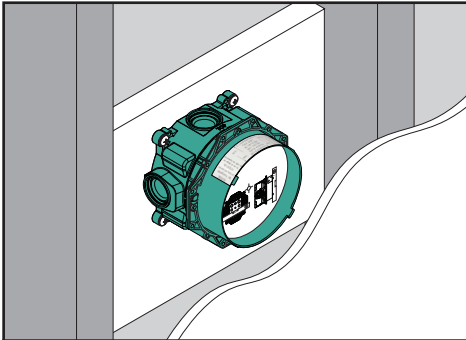
⚠ Do not solder within 4" of the rough, or damage to the rough may result.

Pour monter les différents raccords, on peut fixer l'iBox grâce à un tuyau et un étau.

⚠ Aucune soudure ne peut être réalisée si la pièce intérieure se trouve à moins de 4 po sans quoi des dommages pourraient survenir.

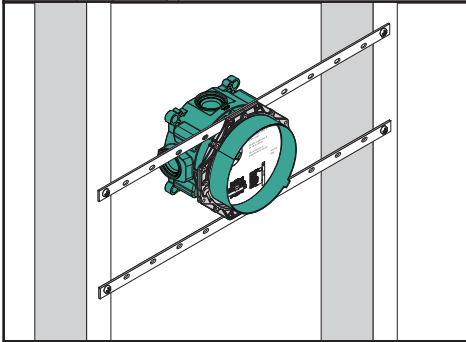
Para enroscar los codos de conexión, fijar el iBox universal mediante un trozo de tubería en un tornillo de banco.

⚠ No suelde a menos de 4 pulg. de la pieza interior puesto que puede dañarla.



It is possible to support the iBox Plus Universal using a stringer and screws (not included).

The valve may also be supported using installation kit 96615000 (not included).

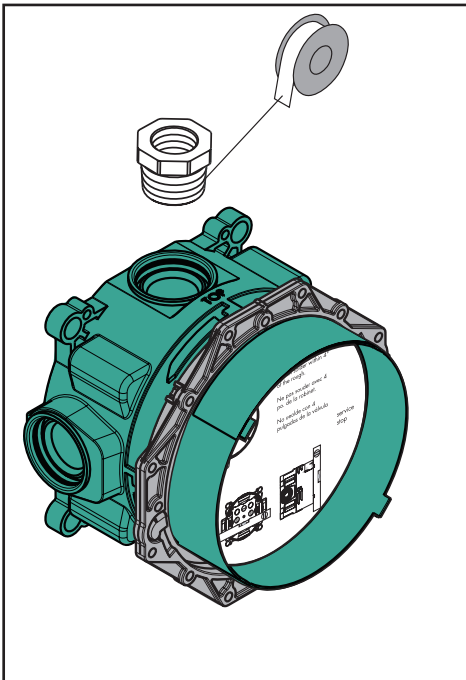


C'est possible de soutenir le robinet utilisant un plaque arrière et vis (pas inclus).

C'est aussi possible à soutenir le robinet utilisant set d'installation 96615000 (pas inclus).

Es posible apoyar la válvula que utiliza una placa trasera y tornillos (no incluido).

Es también posible a apoyar la válvula que utiliza set de instalación 96615000 (no incluido).



Optional: If using 1/2" lines, install 3/4"-1/2" NPT adapters (not included).

Tighten the adapter fully before installing the 1/2" pipe.

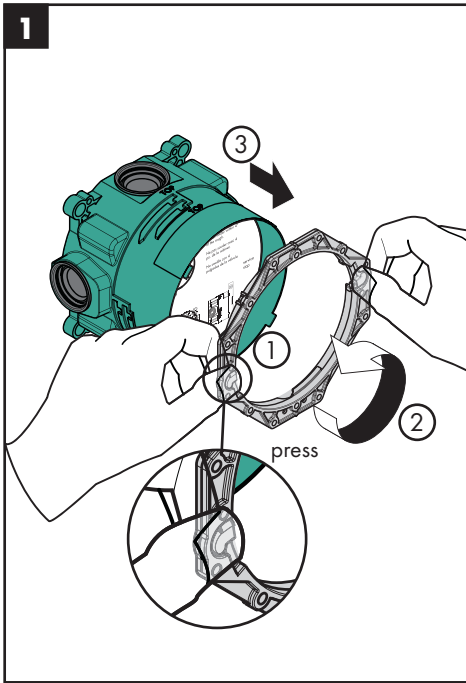
En option: Installez le(s) 1/2 po adapteur(s) (non compris).

Serrez l'adaptateur complètement avant d'installer le 1/2 po tuyau.

Opcional: Instale los 1/2" adaptadores (no incluidos).

Apriete el adaptador completamente antes de instalar el tubo de 1/2".

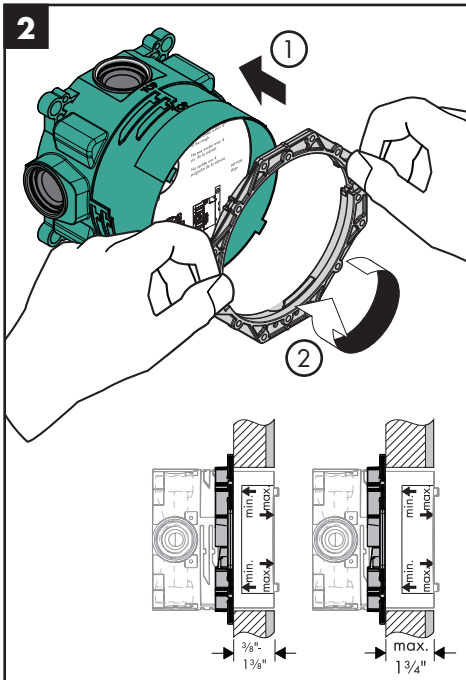
Adjust the fixing ring / Ajuster l'anneau de fixation / Ajuste el anillo de fijación



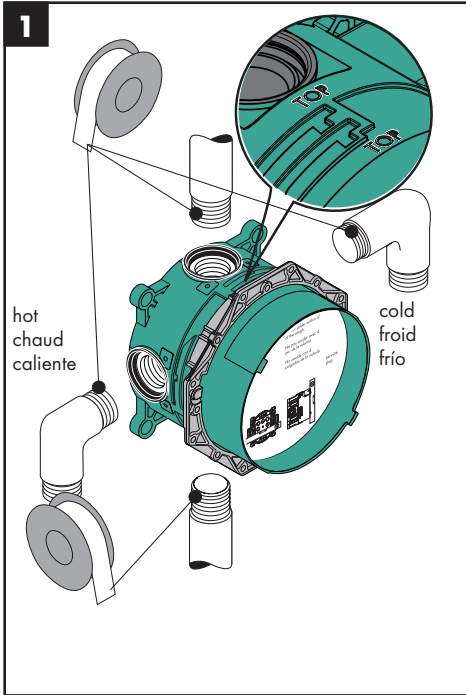
The fixing ring may be repositioned to accommodate different wall thicknesses.

L'anneau réparant pourrait être repositionné pour accommoder les épaisseurs de mur différentes.

El anillo que fija puede ser recolocado acomodar los espesores diferentes de pared.



Installation / Installation / Instalación



Install the valve so that the "top" marking faces upward.

Install the hot and cold supplies on the hot inlet and cold inlet.

Install the outlet lines.

Installez le robinet de façon à ce que les faces de marquage soient dirigées vers le haut.

Raccordez les conduites d'alimentation de l'eau chaude et de l'eau froide aux orifices d'arrivée chaude et froide.

Installez les conduites de sortie.

Instale la válvula de modo que la marca "top" mire hacia arriba.

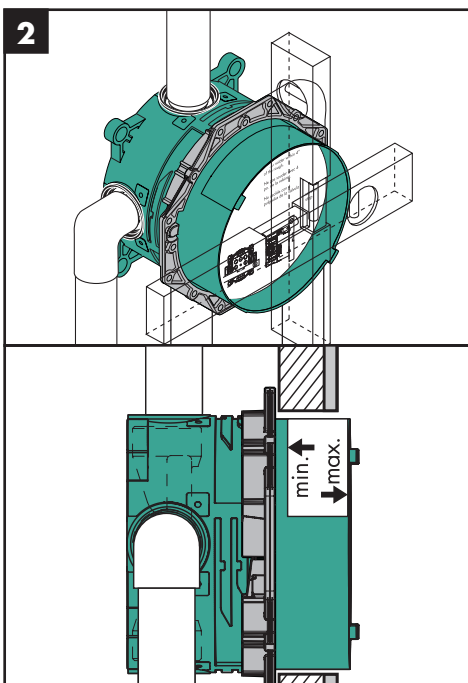
Instale los suministros de agua caliente y fría en las entradas caliente y fría.

Instale dos líneas en las tomas.

⚠ Do not solder within 4" of the rough, or damage to the rough may result.

⚠ Aucune soudure ne peut être réalisée si la pièce intérieure se trouve à moins de 4 po sans quoi des dommages pourraient survenir.

⚠ No suelde a menos de 4 pulg. de la pieza interior puesto que puede dañarla.



Make sure that the valve is level.

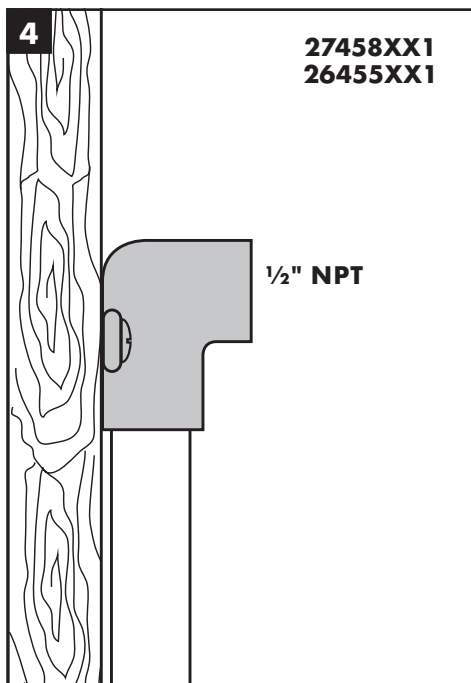
Install the valve so that the outside surface of the finished wall falls between the "min" and "max" markings.

Assurez-vous que le robinet est de niveau.

Installez le robinet de façon à ce que la surface extérieure du mur fini se trouve entre les lignes « minimum » et « maximum ».

Asegúrese de que la válvula quede nivelada.

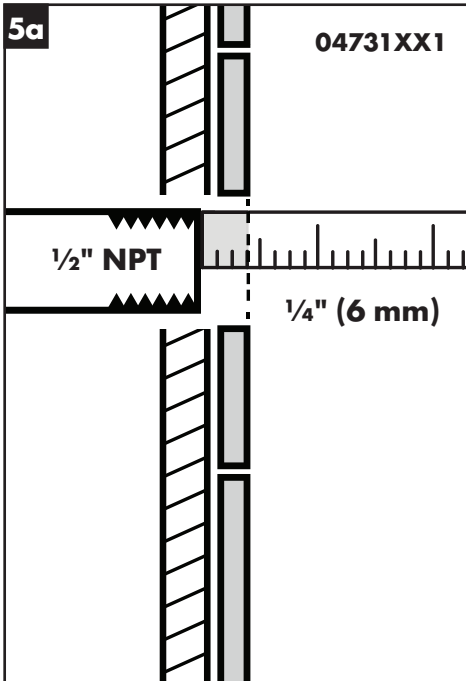
Instale la válvula de modo que la superficie exterior de la pared terminada quede entre las marcas "min" y "max".



For the FixFit Wall Outlet, install a properly anchored 1/2" NPT drop-ear ell.

Pour le coude de raccordement FixFit, installez un coude applique NPT de 1/2 po bien ancré.

Para la toma de agua FixFit, instale un codo NPT 1/2" correctamente asegurado.



For showerarm 04731XX0:

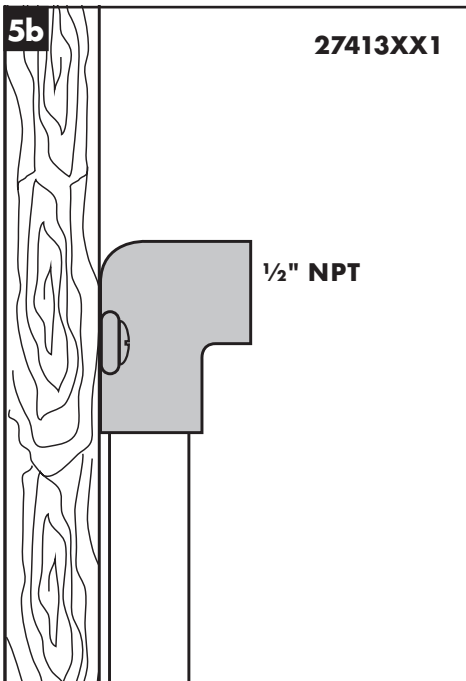
Install a NPT 1/2 female threaded pipe fitting recessed 1/4" (6 mm) behind surface of finished wall.

Pour bras de douche 04731XX0:

Installez un raccord female fileté NPT de 1/2 po, encastré à 1/4 po (6 mm) à l'intérieur de la surface du plafond fini.

Para el brazo de ducha № 04731XX0:

Esta instalación requiere un niple hembra de 1/2 NPT dentro 1/4" (6 mm) de la superficie del pared acabado.



For showerarm 27413XX1:

Install a properly anchored 1/2" NPT drop-ear ell.

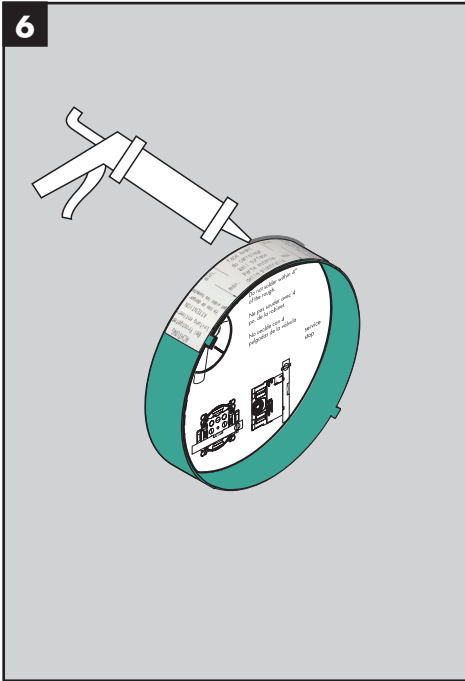
Pour bras de douche 27413XX1:

Ce bras de douche requiert un raccord femelle fileté 1/2 NPT.

Para el brazo de ducha № 27413XX1:

Esta instalación requiere una conexión hembra NPT de 1/2.

6



Install the sheet rock or green board on the wall. It should come up to the iBox.

Use sealant to fill any gap between the iBox and the sheet rock or green board.

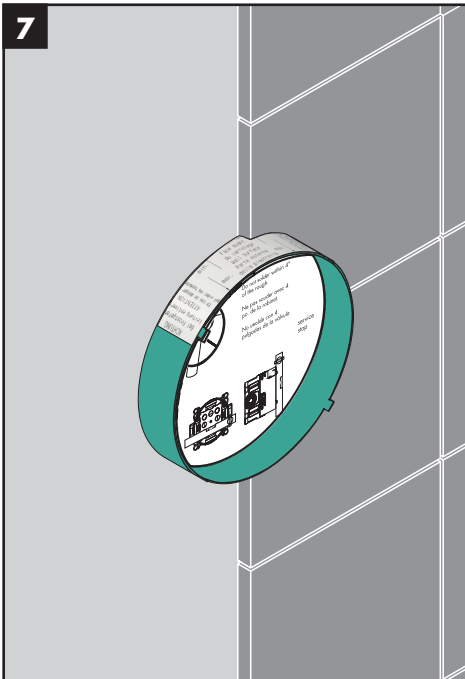
Installez le panneau de plâtre ou le panneau de plâtre imperméable sur le mur. Il doit atteindre les pièces iBox.

Scellez l'espace entre le panneau de plâtre (ou le panneau imperméable) à l'aide d'un agent d'étanchéité.

Instale la placa de yeso o el panel verde en la pared. Debe llegar hasta las cajas iBox.

Use sellador para llenar los espacios entre la caja iBox y la placa de yeso o el panel verde.

7



Install the finished wall surface.

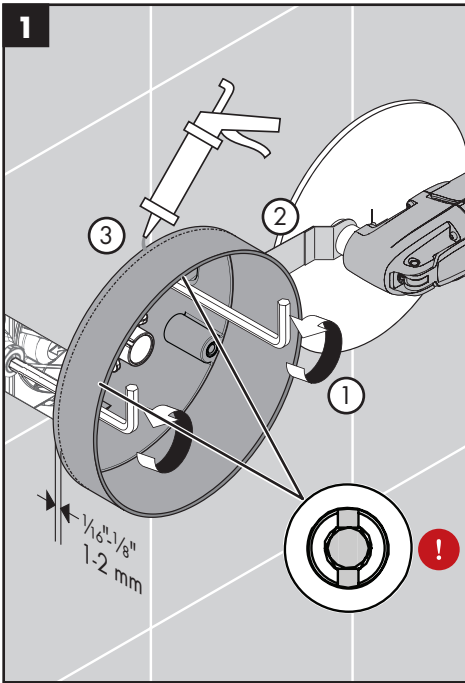
The outside surface of the finished wall should fall between the "min" and "max" lines on the plaster shield.

Installez la surface murale finie.

La surface extérieure du mur fini doit se situer entre les lignes «min» et «max» figurant sur le protecteur.

Instale la superficie de la pared terminada.

La superficie exterior de la pared terminada debe quedar entre las líneas de máximo y mínimo del protector de yeso.



⚠ Close the stops.

Cut the plaster shield so that it extends $\frac{1}{16}$ " - $\frac{1}{8}$ " (1-2 mm) from the finished wall surface.

⚠ Seal the wall around the plaster shield with waterproof sealant.

⚠ Fermez l'eau à les butées d'arrêt d'isolation.

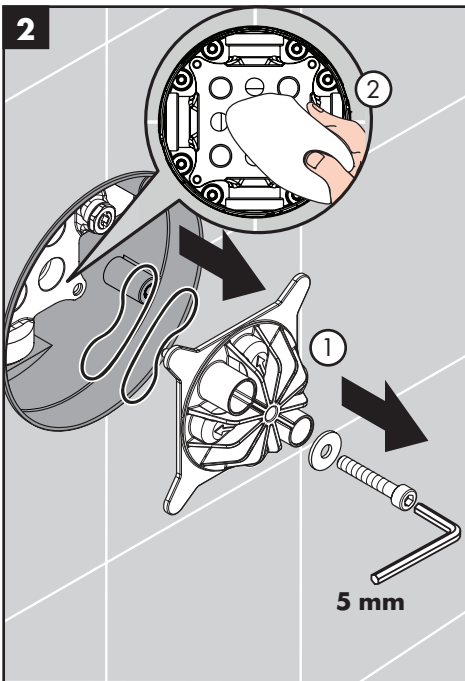
Coupez le protecteur de façon à ce qu'une partie de $\frac{1}{16}$ à $\frac{1}{8}$ po (1 à 2 mm) soit à l'extérieur de la surface du mur fini.

⚠ Scellez le mur autour du protecteur à l'aide d'un agent d'étanchéité.

⚠ Cierre el paso del agua en la entrada del suministro o los cierres de servicio.

Corte el protector de yeso de modo que sobresalga $\frac{1}{16}$ " - $\frac{1}{8}$ " (1-2 mm) de la superficie de la pared terminada.

⚠ Selle la pared alrededor del protector de yeso con un sellador impermeable.



Remove the flush insert and the flush insert seals.

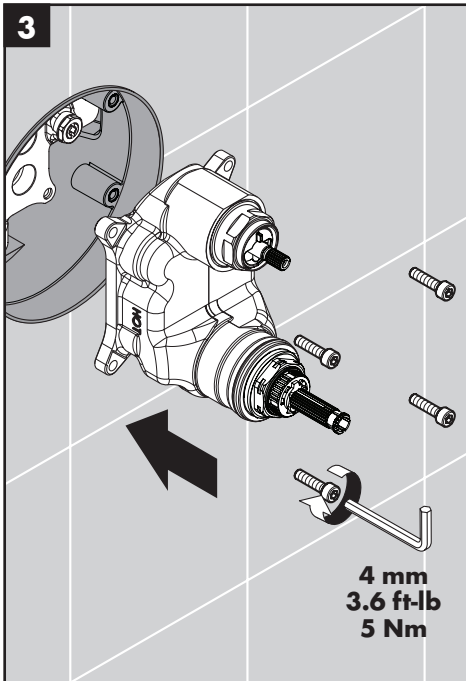
Dry the inside of the valve.

Retirez la pièce d'insertion affleurante et les joints.

Essuyez l'intérieur de la soupape.

Retire el inserto de lavado y las juntas.

Secar el interior de la válvula.



Install the function block.

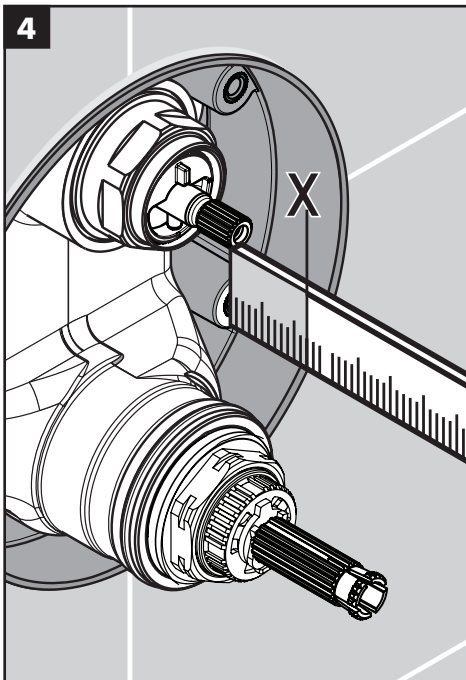
Install and tighten the function block screws.

Insérez le bloc de fonction.

Installez les vis du bloc de fonction.

Inserte el bloque de función.

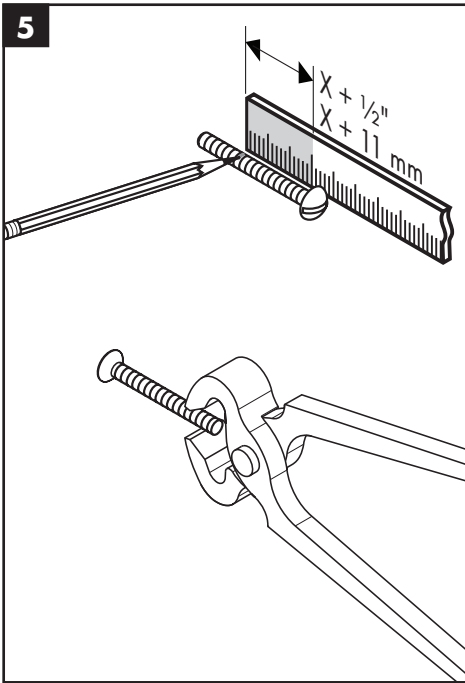
Instale los tornillos del bloque de función.



Measure the distance from the front of the plaster shield to one of the screw-in flanges ("X").

Mesurez la distance entre la surface du mur et la bride du vis. Notez la longueur mesurée (« X »).

Mida la distancia entre la superficie de la pared y la brida de tornillo. Anote esta medida ("x").



Add $\frac{1}{2}"$ to this measurement.

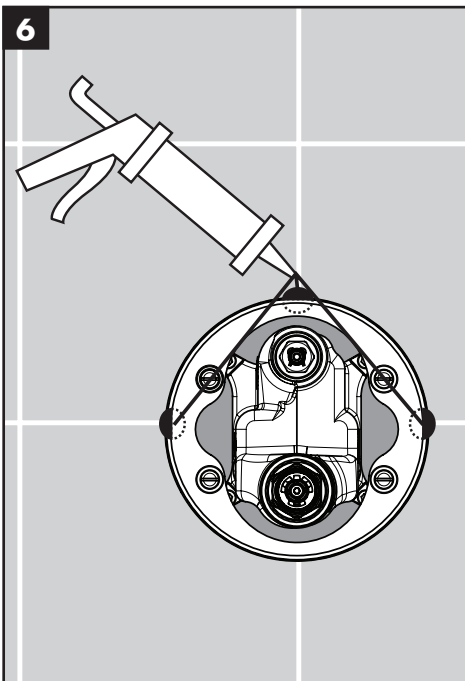
Cut each screw so that it is $X + \frac{1}{2}"$ long.

Ajoutez $\frac{1}{2}$ po à cette longueur « X ». Notez cette nouvelle longueur.

Coupez les vis de façon à ce que celui-ci dépasse de $\frac{1}{2}$ po + la longueur X.

Agregue $\frac{1}{2}"$ a X. Anote esta medida.

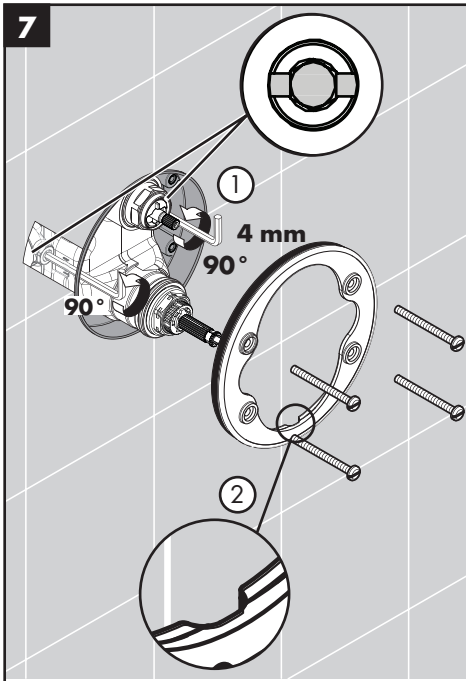
Corte el tornillo de modo que sobresalga $\frac{1}{2}" + X$.



Place a dab of waterproof sealant at each grout joint.

Appliquez une petite quantité de l'agent d'étanchéité aux joints de coulis.

Coloque un poco de sellador a prueba de agua en las uniones de la lechada de cemento.



Open the stops.

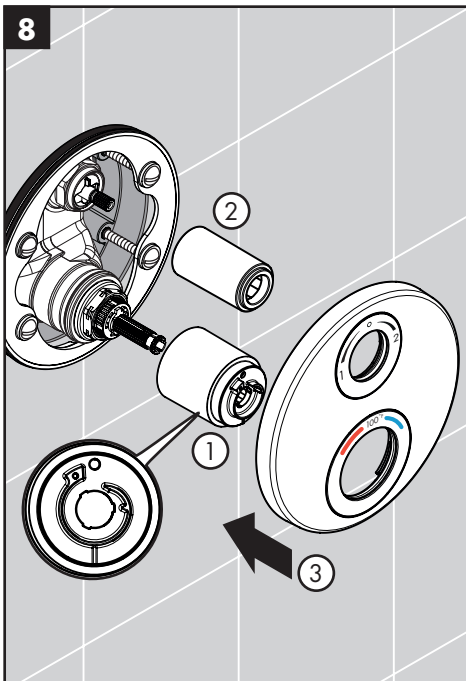
Install the carrier plate so that the notch is at the bottom.

Ouvrez l'eau à les butées d'arrêt d'isolation.

Installez la plaque-support de façon à ce que l'encoche soit vers le bas.

Abra el paso del agua en los cierres de servicio.

Instale la placa del portador de manera que la ranura quede en la parte inferior.



Slide on the thermostatic mixer sleeve so that the indexing mark is at the 12:00 position.

Screw on the diverter sleeve.

Install the escutcheon.

Installez la douille thermostatique de façon à ce que la marque de repère soit à la position 12:00.

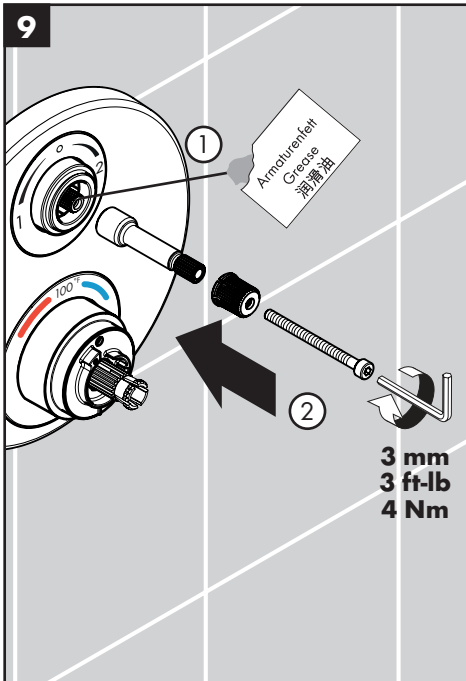
Installez la douille inverseur.

Installez le rosace.

Instale el casquillo de manera que la marca indicadora quede en posición de 12:00.

Instale el casquillo del llave de paso.

Instale el florón.



Lubricate the diverter stem with a small amount of white plumber's grease.

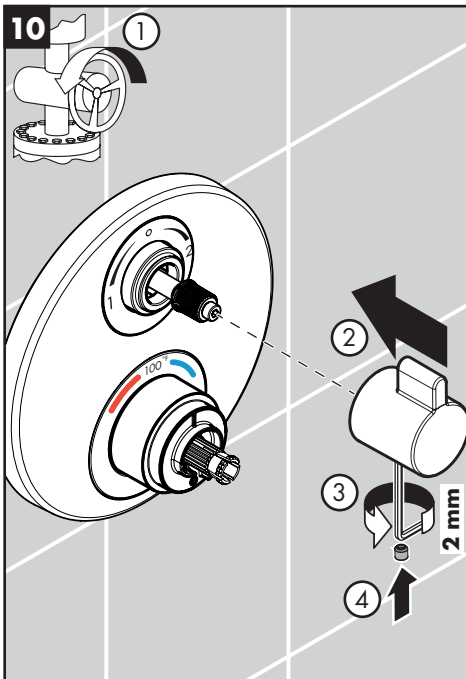
Install the handle adapter and the snap connector. Tighten the screw.

Lubrifiez la tige de manoeuvre avec une petite quantité de graisse de plomberie blanche.

Installez l'adaptateur de poignée et le connecteur de poignée. Serrez la vis.

Lubrique el vástago de la válvula con una pequeña cantidad de grasa blanca para plomería.

Instale el adaptador del mando y el conector a presión. Apriete el tornillo.



Turn the water on at the main.

Install the diverter handle.

Tighten the diverter handle screw using a 2 mm Allen wrench.

Install the screw cover.

Ouvrez l'eau à la valve principale.

Installe la poignée d'inverseur.

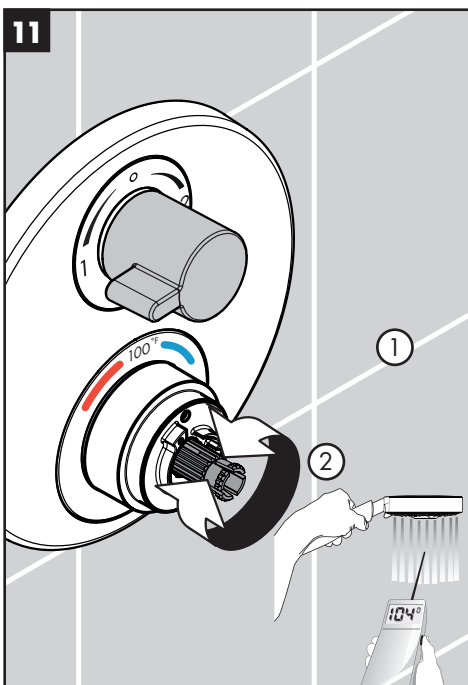
Serrez le vis de la poignée d'inverseur à l'aide d'une clé hexagonale de 2 mm.

Installez le cache-vis.

Abra el paso del agua en la entrada del suministro.

Instale la manija del inversor. Apriete el tornillo de la manija del inversor con una llave Allen de 2 mm.

Instale la tapa del tornillo.



Turn the handle to the "on" position.

Turn the thermostatic mixer stem until the output water is 104°F.

Turn the water off.

Ouvrez le robinet.

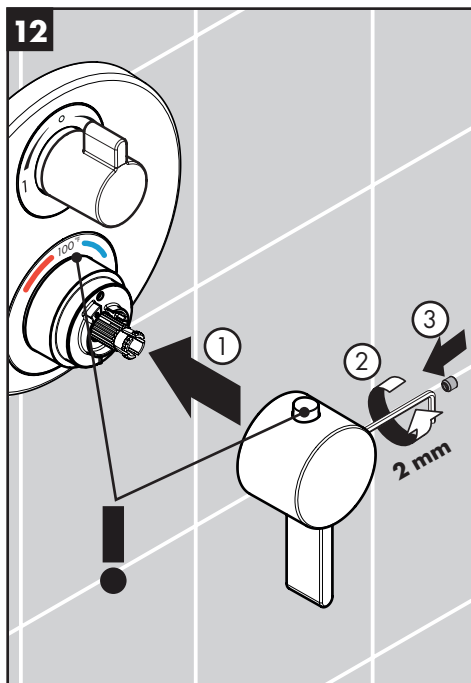
Tournez la tige de la cartouche jusqu'à ce que l'eau soit à une température de 104°F.

Fermez l'eau.

Abra la válvula.

Gire el vástago del cartucho hasta que el agua de salida esté en 104°F.

Cierre el agua.



Install the thermostatic mixer handle so that the safety stop override button is at the 12:00 position.

Tighten the handle screw using a 2 mm Allen wrench.

Install the screw cover.

Installez la poignée thermostatique de façon à ce que le bouton de surpassement de la butée de sécurité soit à la position 12:00.

Serrez le vis de poignée à l'aide d'une clé hexagonale de 2 mm.

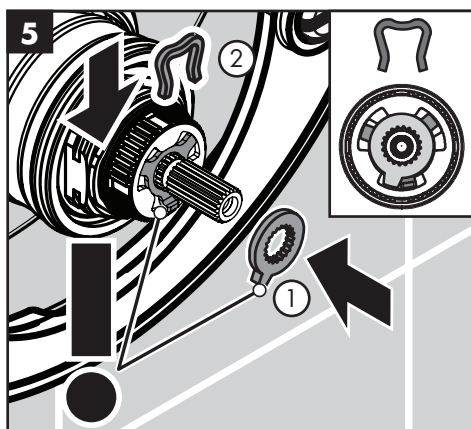
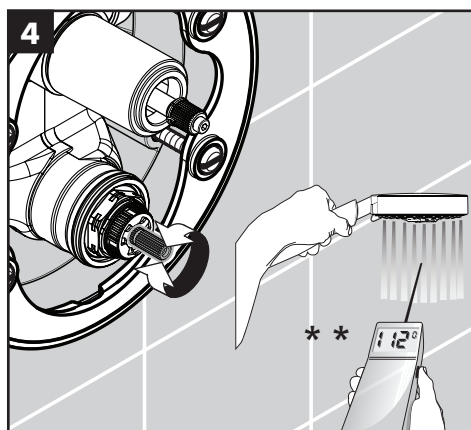
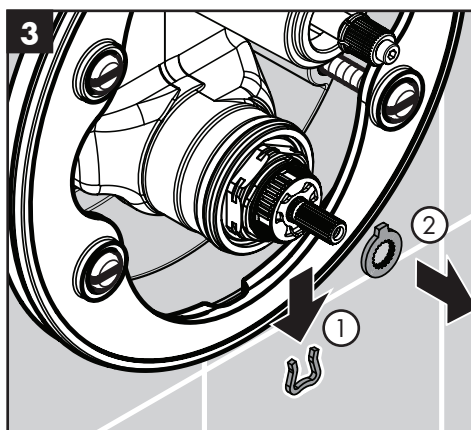
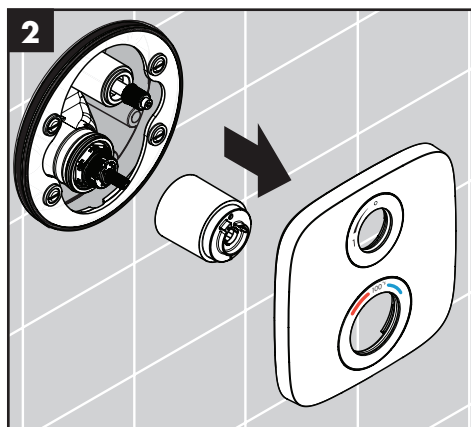
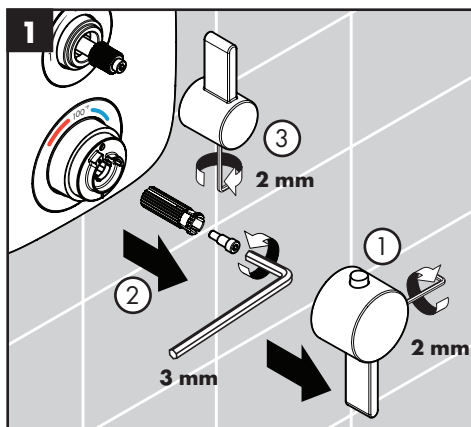
Installez le cache-vis.

Instale el mando termostático de manera que el botón de vencimiento de tope de seguridad se encuentre en una posición de 12:00.

Apriete el tornillo con una llave Allen de 2 mm.

Instale la tapa del tornillo.

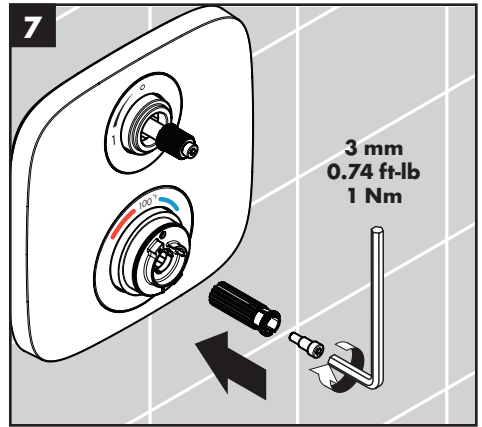
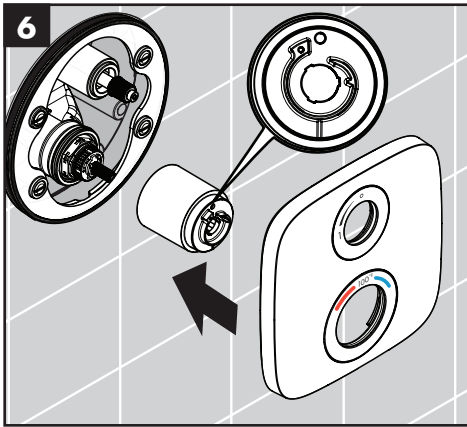
Set the high temperature limit stop / Réglez la butée de limite d'eau chaude / Fije el tope de límite de alta temperatura



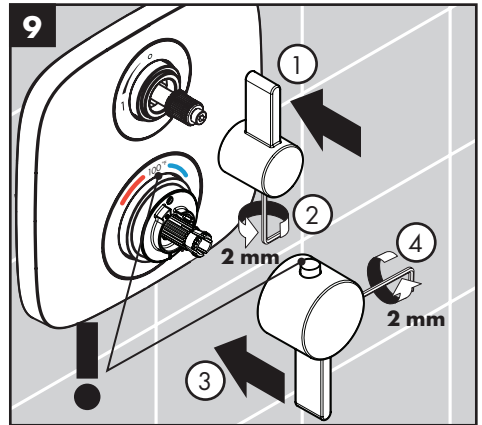
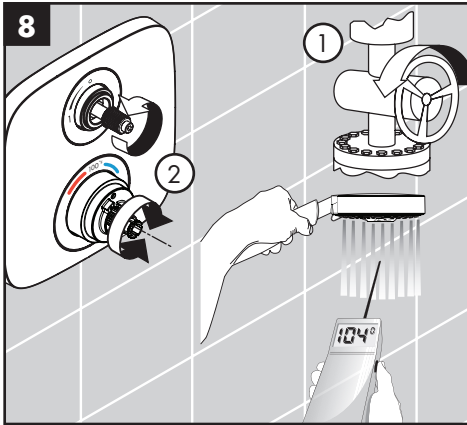
**Follow all applicable local plumbing codes when setting the high temperature limit stop. To prevent scald injury, the maximum output temperature of the shower valve must be no higher than 120°F (49°C). In Massachusetts, the maximum output temperature can be no higher than 112°F (44°C).

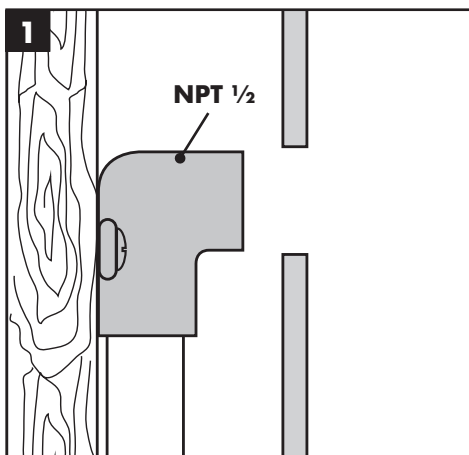
**Pour empêcher des blessures par ébouillement, la température de sortie maximale du robinet de douche ne doit pas excéder 120°F (49°C). Au Massachusetts, la température de sortie maximale du robinet de douche ne doit pas excéder 112°F (44°C).

**Al prevenir escaldada herida, la temperatura de salida máxima de la válvula de chaparrón no debe ser más alto que 120°F (49°C). En Massachusetts la temperatura de salida máxima de la válvula no puede ser más alto que 112°F (44°C).



Justify the handle / Réglez la poignée / Ajuste la manija



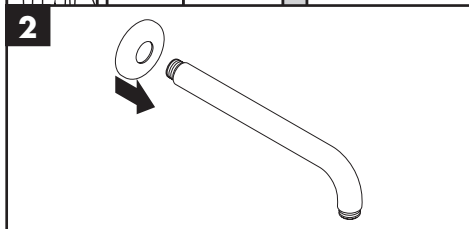


The showerarm requires a 1/2" NPT female fitting.

Install the escutcheon on the arm.

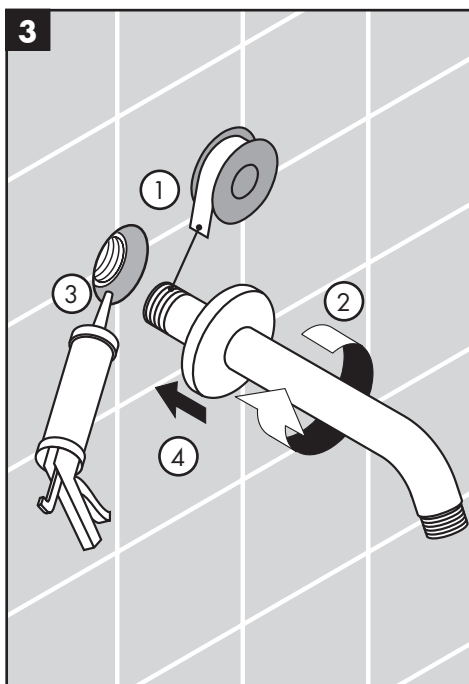
Ce bras de douche requiert un raccord femelle fileté 1/2 po NPT.

Installez l'écusson.



Esta instalación requiere una conexión hembra NPT de 1/2".

Instale el embellecedor.



Wrap the 1/2 NPT threads on the arm with plumbers' tape. Screw the showerarm onto the fitting.

⚠ Seal the wall around the nipple with waterproof sealant. Failure to seal the wall can lead to possible water damage.

Push the escutcheon against the wall.

Enveloppez les filets avec du ruban de plomberie. Installez le bras de douche.

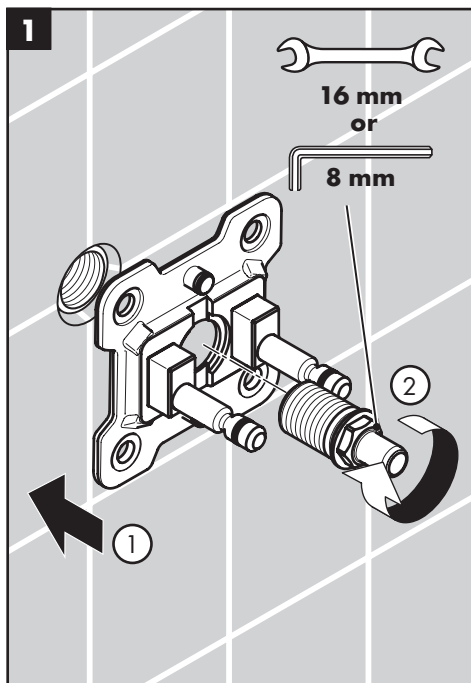
⚠ Scellez le mur à l'aide d'un agent d'étanchéité. Si le mur n'est pas scellé, l'eau pourrait éventuellement causer des dommages.

Poussez l'écusson contre le mur.

Envuelva las rosas del brazo de ducha con cinta de plomería. Instale el brazo de ducha.

⚠ Selle la pared alrededor del niple con un sellador impermeable. Si no se sella la pared, pueden producirse daños por acción del agua.

Empuje el embellecedor contra la pared.



Hold the mounting plate against the wall over the female pipe fitting.

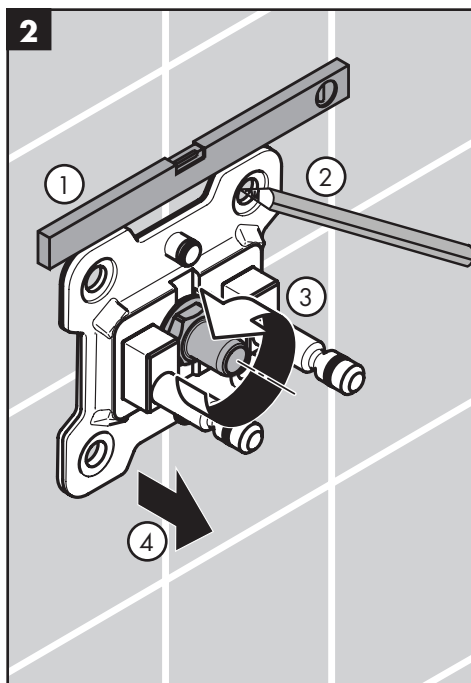
Temporarily install the nipple.

Maintenez la plaque de montage contre le mur, sur le raccord de canalisation femelle.

Installez temporairement le raccord.

Sostenga la placa de montaje contra la pared sobre el accesorio con rosca hembra.

Instale temporalmente el niple.



Level the mounting plate.

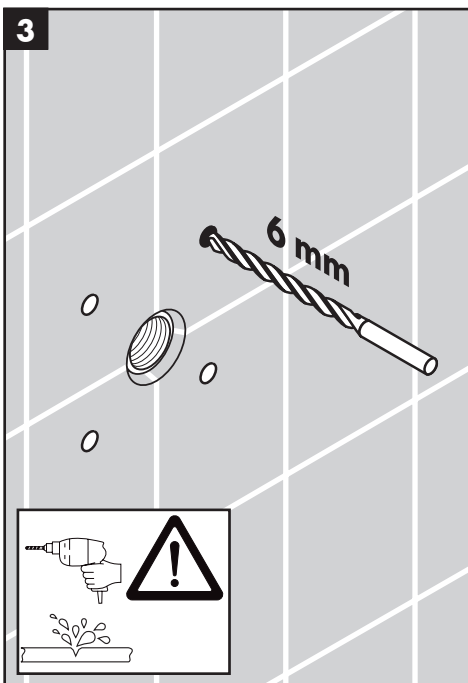
Mark the positions of the screw holes.

Mettez de niveau la plaque de montage.

Marquez les positions des trous de vissage.

Nivele la placa de montaje.

Marque las posiciones de los orificios para tornillos.



Remove the nipple and the mounting plate.

Drill the holes using a 6 mm bit.

⚠ Do not drill into water lines.

Retirez le raccord et la plaque de montage.

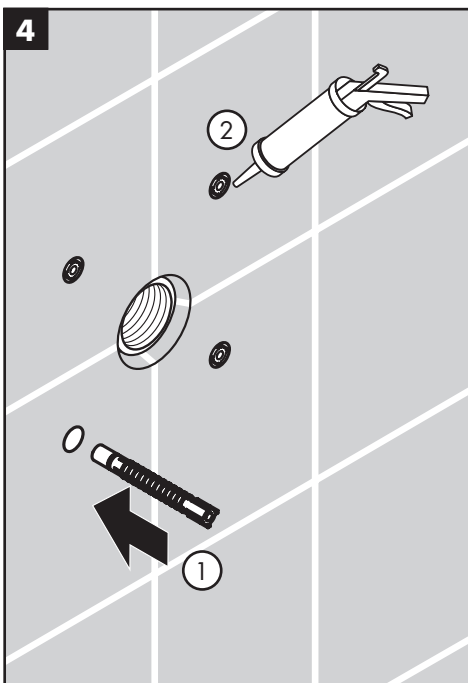
Percez les trous à l'aide d'une mèche de 6 mm.

⚠ Ne percez pas dans les conduites d'eau.

Retire el niple y la placa de montaje.

Perfore los orificios con una broca de 6 mm.

⚠ No perforo las tuberías de agua.



Install the anchors.

Seal the wall around the anchors using waterproof sealant.

⚠ Failure to seal the wall may result in water damage.

Installez les chevilles.

Scellez le mur autour des chevilles à l'aide d'un agent d'étanchéité.

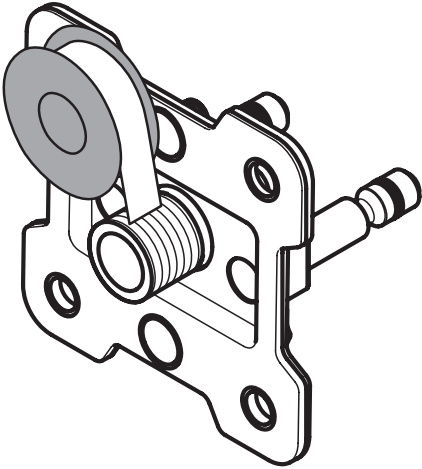
⚠ Si le mur n'est pas scellé, l'eau pourrait éventuellement causer des dommages.

Instale los pernos de anclaje.

Selle la pared alrededor de los pernos de anclaje con un sellador impermeable.

⚠ Si la pared no se sella, pueden producirse daños por acción del agua.

5

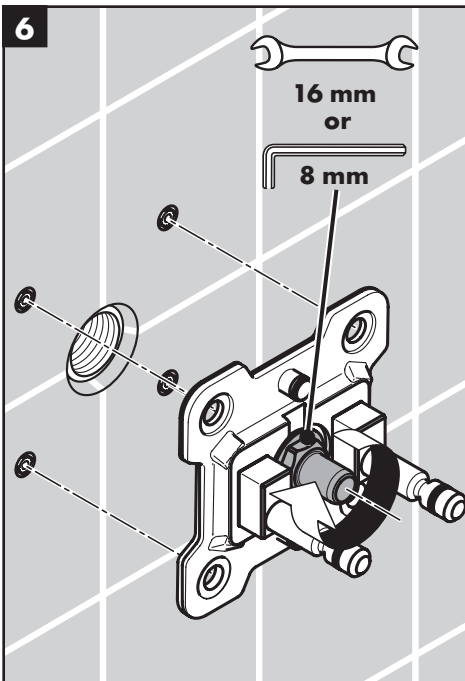


Wrap the threads on the nipple using plumber's tape.

Enroulez les filets sur le raccord à l'aide de ruban de plomberie.

Envuelva las roscas del nipple con cinta de plomero.

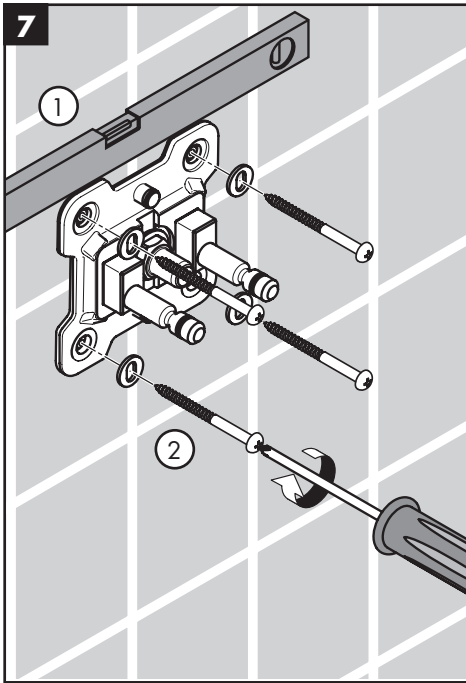
6



Install the nipple and mounting plate.

Installez le raccord et la plaque de montage.

Instale el nipple y la placa de montaje.



Make sure that the mounting plate is level.

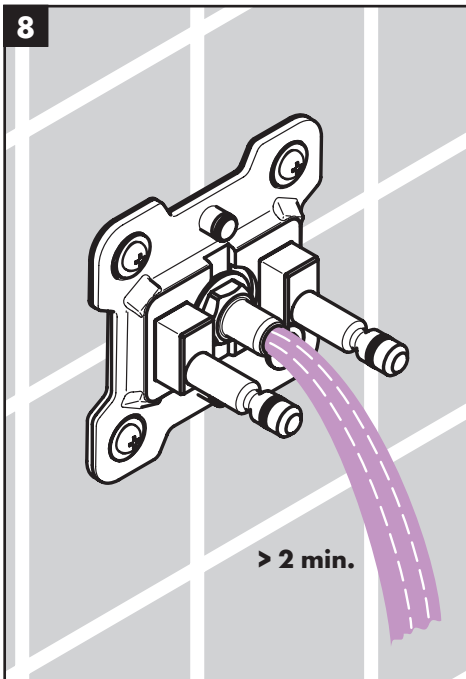
Install the washers and screws.

Assurez-vous que la plaque de montage est de niveau.

Installez les vis.

Asegúrese de que la placa de montaje quede nivelada.

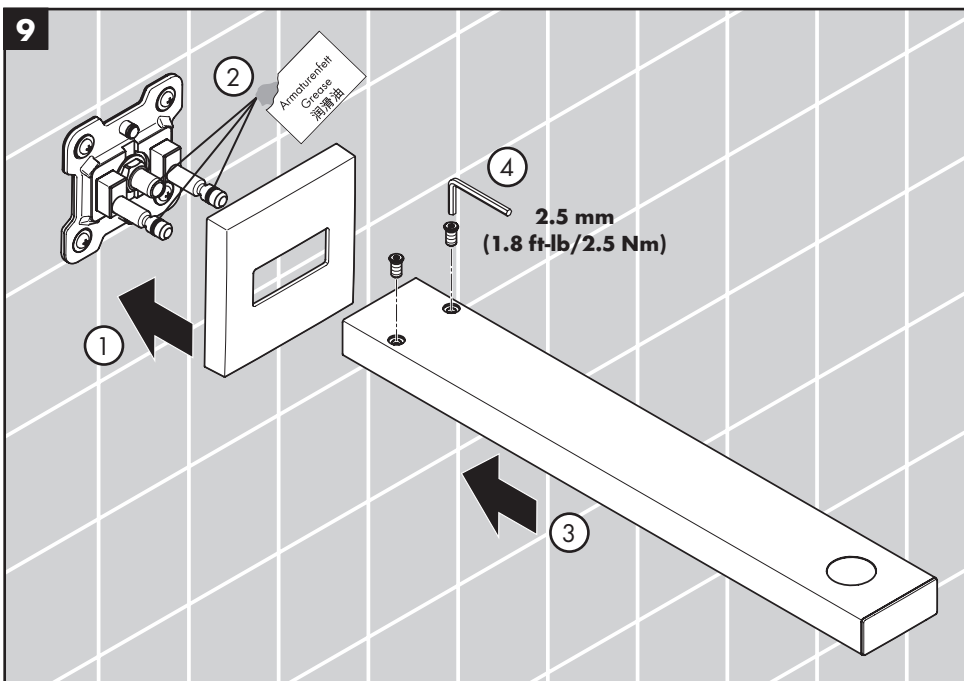
Instale los tornillos.



Flush the supply line for at least two minutes.

Rincez la conduite d'alimentation pendant au moins deux minutes.

Purgue las tuberías de suministro durante al menos dos minutos.



Push the escutcheon over the mounting plate.

Lightly lubricate the mounting plate o-rings using plumber's grease. Push the arm over the mounting piece. Tighten the screws.

Push the escutcheon against the wall.

Poussez l'écusson sur la plaque de montage.

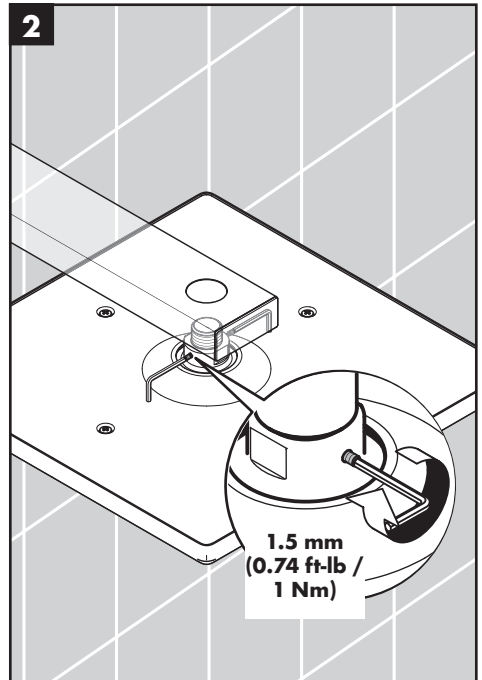
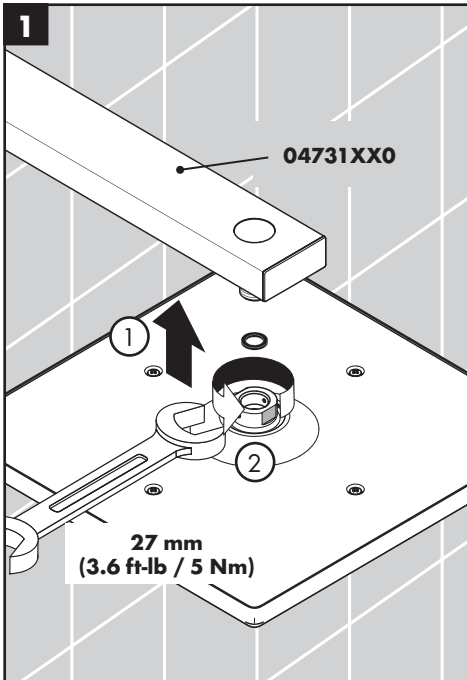
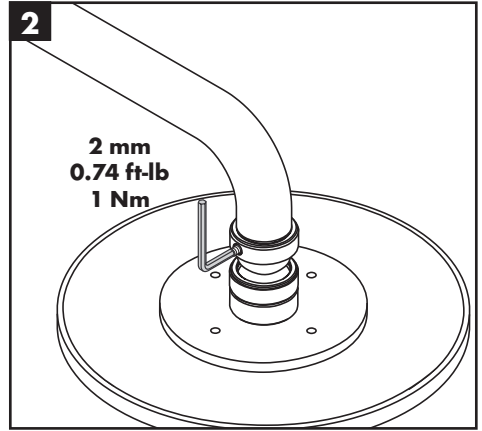
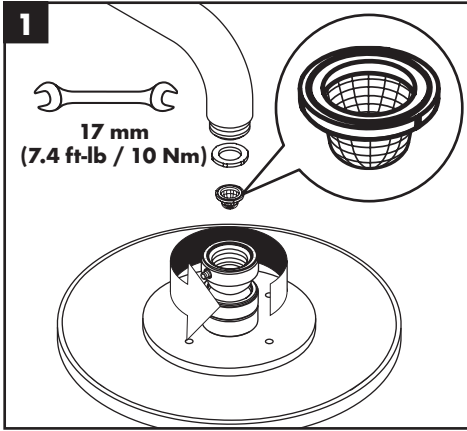
Lubrifiez légèrement les joints toriques de la plaque de montage en utilisant de la graisse de plomberie. Poussez le bras sur la pièce de montage.

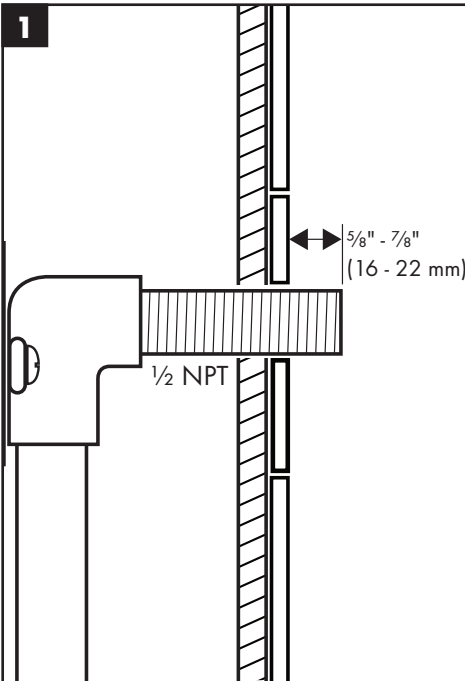
Poussez l'écusson contre le mur. Serrez les vis.

Empuje el escudo sobre la placa de montaje.

Lubrique levemente los retenes de la placa de montaje con grasa para plomería. Empuje el brazo sobre la pieza de montaje. Empuje el escudo contra la pared.

Apriete los tornillos.

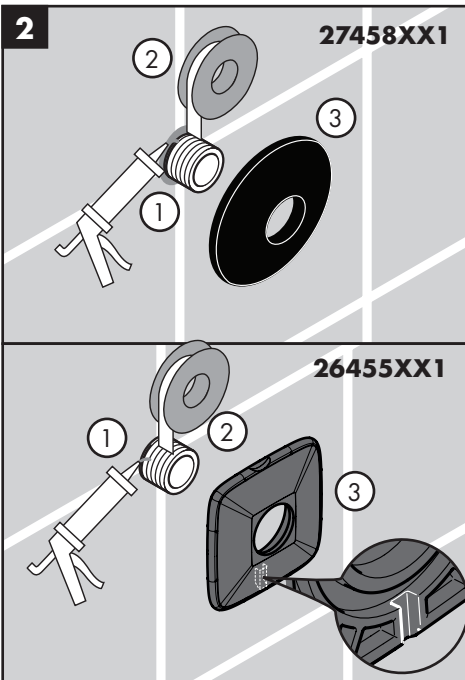




Install a 1/2" male threaded nipple, extending 5/8" outside the surface of the finished wall.

Installez un raccord fileté NPT de 1/2 po (non fourni) suffisamment long pour qu'une partie de 5/8 po soit à l'extérieur de la surface du mur fini.

Instale un niple NPT de 1/2" (no incluido), lo suficientemente largo para que se extienda 5/8" fuera de la superficie de la pared terminada



Seal the wall around the nipple with waterproof sealant.

⚠ Failure to seal the wall can lead to possible water damage.

Wrap the threads on the nipple with plumbers' tape. Push the support element over the nipple.

Scellez le mur autour de raccord à l'aide d'un agent d'étanchéité.

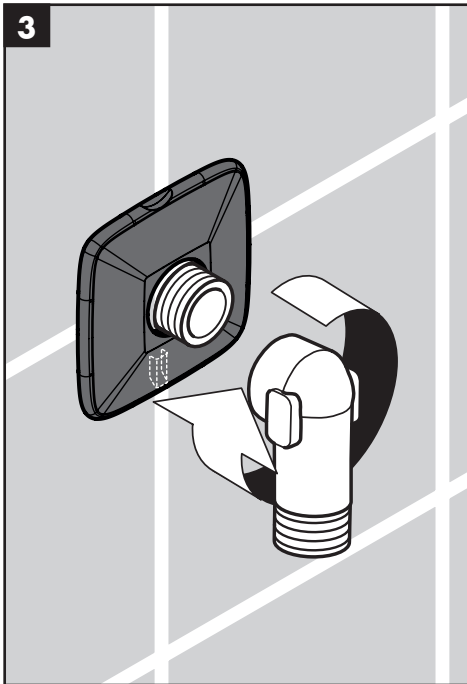
⚠ Si le mur n'est pas scellé, l'eau pourrait causer des dommages.

Enveloppez les filets avec du ruban de plomberie. Installez le supporte.

Selle la pared alrededor del niple con un sellador impermeable.

⚠ Si no se sella la pared, pueden producirse daños por acción del agua.

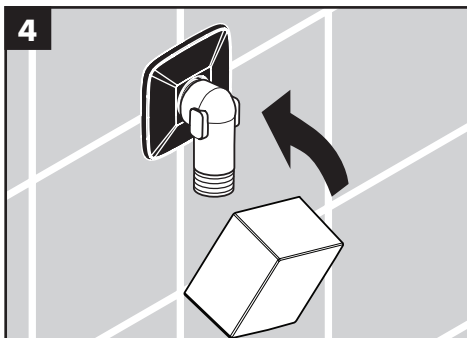
Envuelva las roscas con cinta de plombería. Instale el soporte. I



Install the elbow.

Installez le coude.

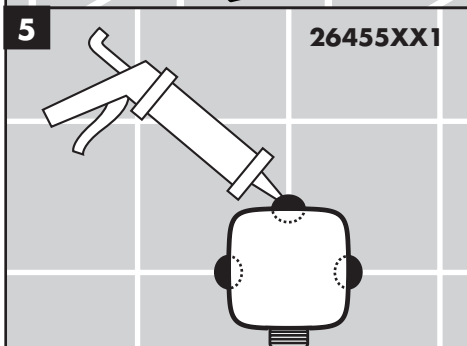
Instale el codo.



Install the cover.

Installez la couverture.

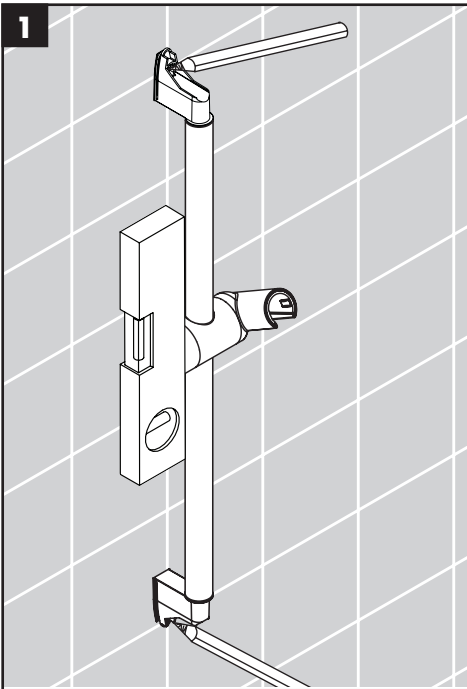
Instale la cobertura.



26455XX1 only: Place a dab of waterproof sealant at the grout joints.

26455XX1 seulement: Appliquez une petite quantité de l'agent d'étanchéité aux joints de coulis.

26455XX1 solamente: Coloque un poco de sellador a prueba de agua en las uniones de la lechada de cemento.



Place the bar against the wall at the desired mounting location.

⚠ Make sure that the wallbar is level.

Mark the positions of the screw holes.

Placez la barre murale sur l'emplacement souhaité.

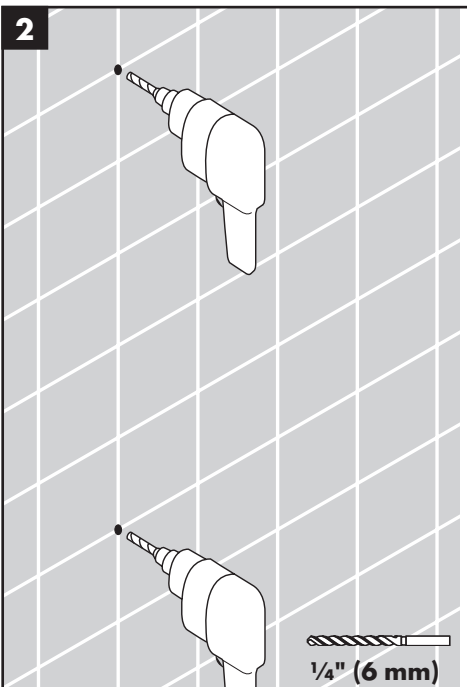
⚠ Assurez-vous que la barre soit de niveau.

Marquez les positions des trous de vissage.

Coloque el soporte de pared en el lugar deseado.

⚠ Asegúrese de que el soporte de pared quede nivelada.

Marque las posiciones de los orificios para tornillos.



Drill the holes using a 1/4" (6mm) bit.

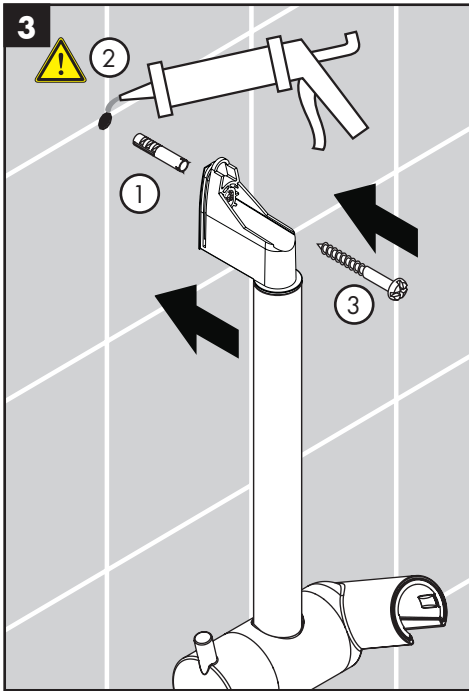
⚠ Do not drill into existing water lines!

Percez les trous à l'aide d'une mèche de 6 mm.

⚠ Ne percez pas dans les conduites d'eau!

Perfore los orificios con una broca de 6 mm.

⚠ ¡No perfore las tuberías de agua existentes!



Install the anchors. Seal the wall around the anchors with waterproof sealant.

⚠ Failure to seal the wall can lead to possible water damage.

Install the wallbar using the screws and washers.

Installez les chevilles. Scellez le mur autour des chevilles à l'aide d'un agent d'étanchéité.

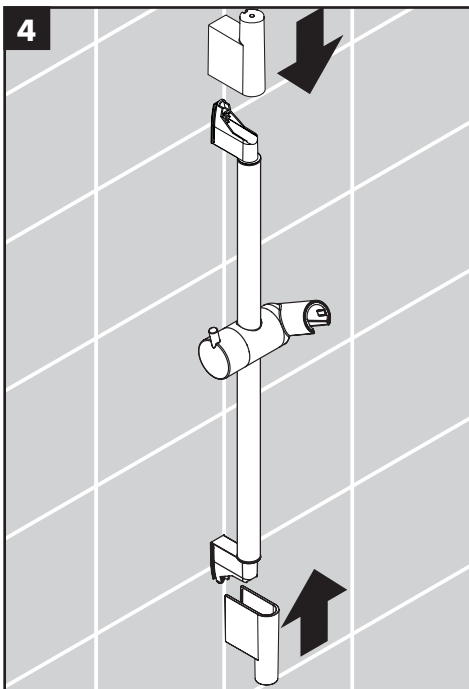
⚠ Si le mur n'est pas scellé, l'eau pourrait éventuellement causer des dommages.

Installez la barre murale à l'aide des vis et des rondelles.

Instale los pernos de anclaje. Selle la pared alrededor de los pernos de anclaje con un sellador impermeable.

⚠ Si no se sella la pared, pueden producirse daños por acción del agua.

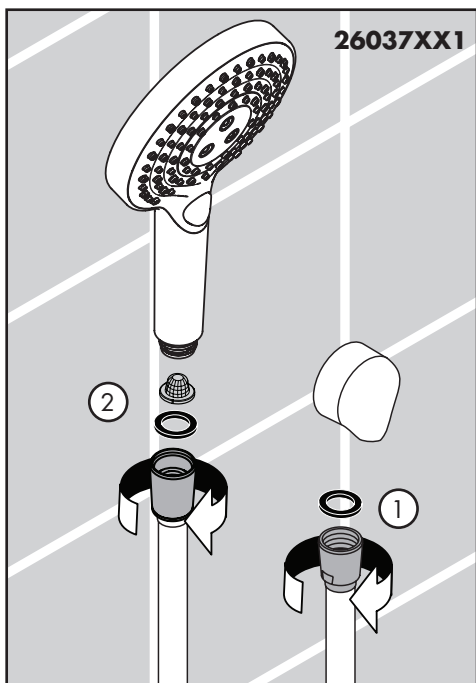
Instale el soporte de pared con tornillos y arandelas.



Install the covers.

Installez les cache-vis.

Instale las tapas de los tornillos.



Place a black rubber washer in the short end of the handshower hose. Connect this end to the wall supply.

Place the screen washer in the long end of the hose. Connect this end to the handshower.

Rest the handshower in the holder.

Placez une rondelle en caoutchouc noir dans l'une des extrémités du tuyau de douche. Vissez le tuyau à la coude d'alimentation.

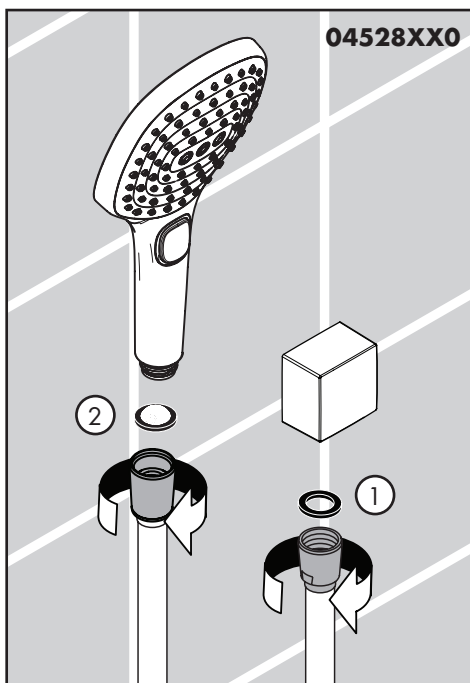
Placez le filtre dans l'autre extrémité du tuyau. Vissez cette extrémité du tuyau à la douche.

Déposez la douche dans son support.

Coloque una arandela de goma negra en un extremo de la manguera de la ducha de mano. Enrosque la manguera al codo abastecedor.

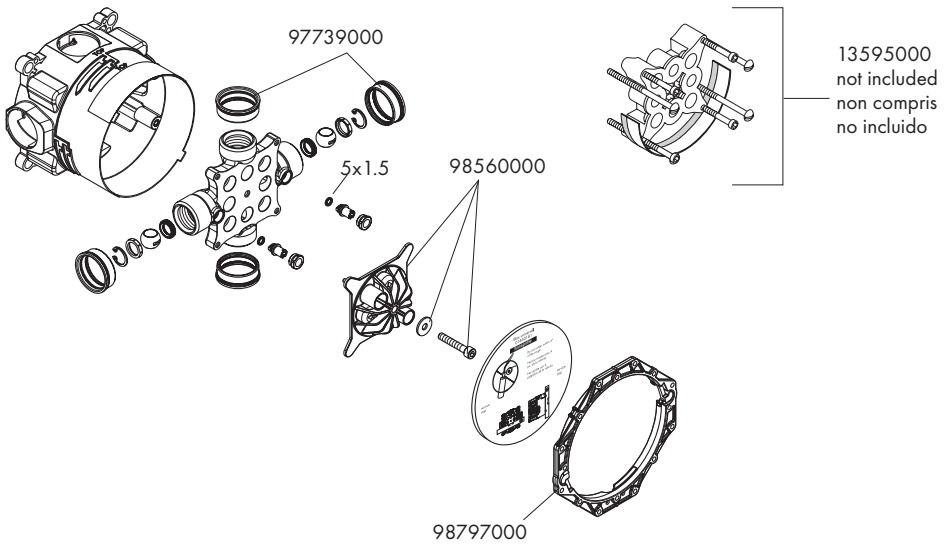
Coloque el filtro en el otro extremo de la manguera. Enrosque este extremo de la manguera a la ducha de mano.

Apoye la ducha de mano en el soporte.

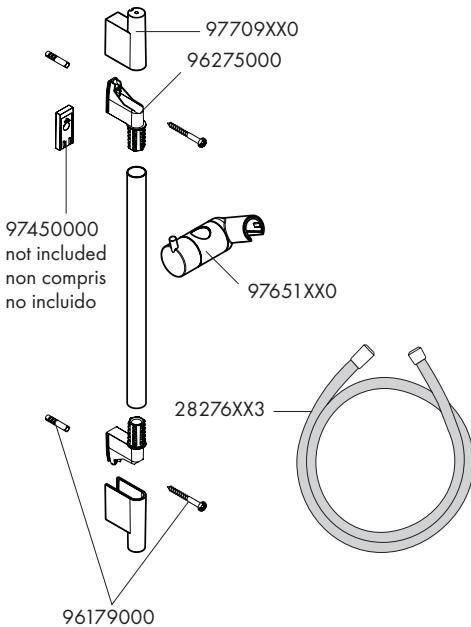


Replacement Parts / Pièces détachées / Repuestos

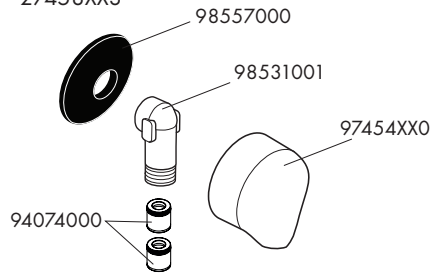
iBox Universal Plus 01850181



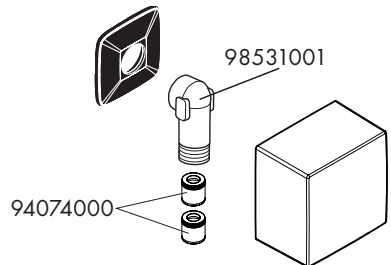
Unica Wallbar S, 24" with Hose 28632XX0



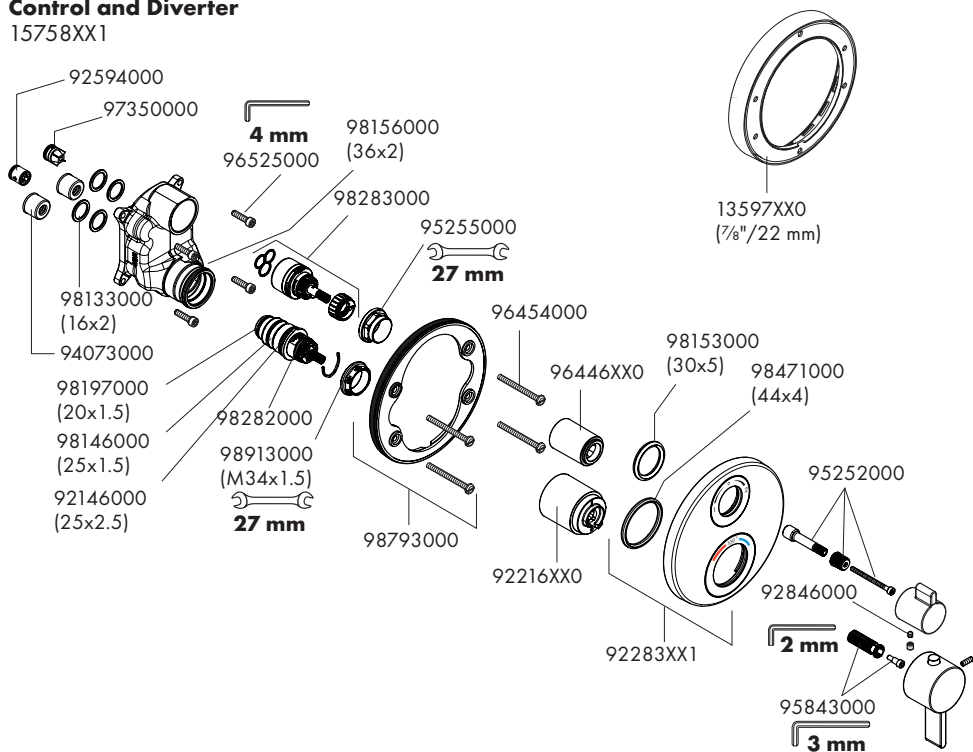
FixFit Wall Outlet with Check Valves 27458XX3



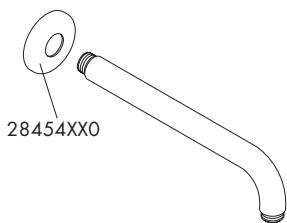
FixFit Wall Outlet Square with Check Valves 26455XX1



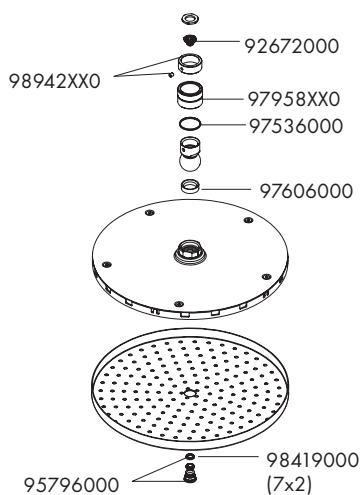
Ecostat S Thermostatic Trim with Volume Control and Diverter
15758XX1



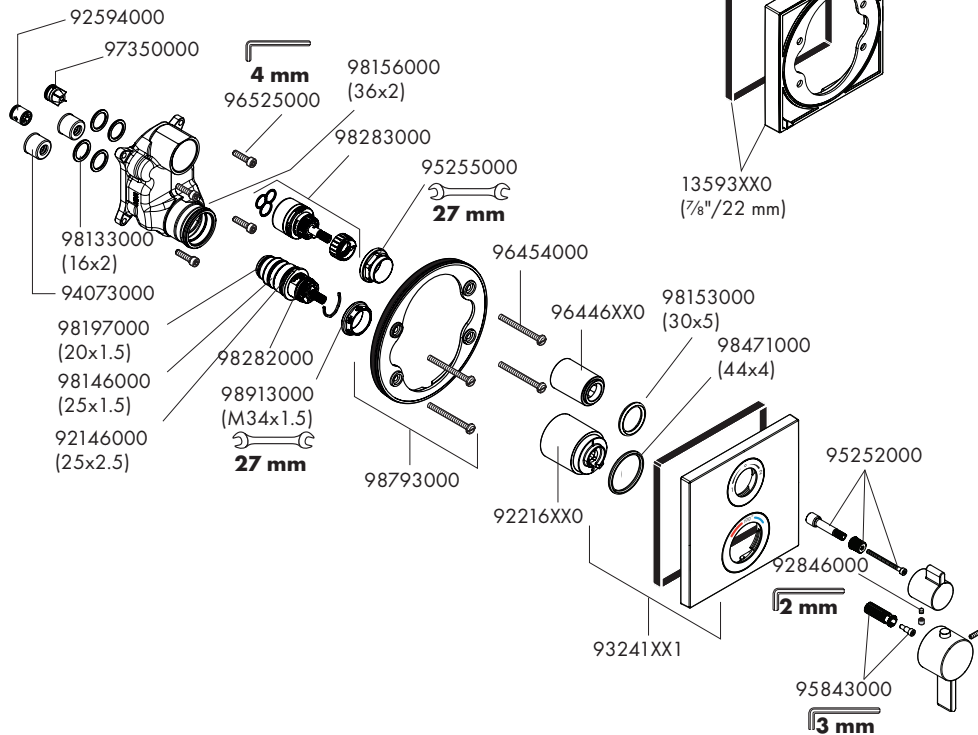
Showerarm Raindance 15"
27413XX1



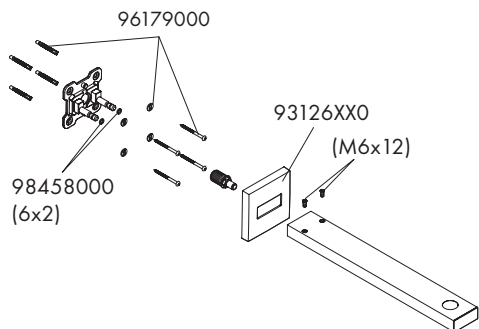
Raindance S 240 1jet PowderRain
27624XX1



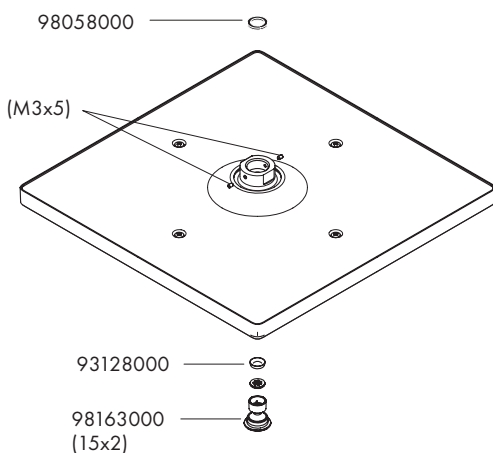
**Ecostat Square Thermostatic Trim with
Volume Control & Diverter**
15714XX1



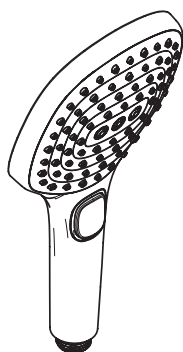
Raindance E Showerarm, 15"
04731XX0



Raindance E 300 1jet
26240XX1

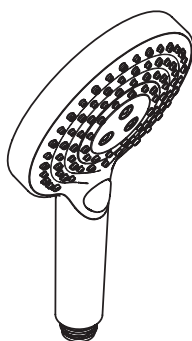


Raindance Select E 120 3-Jet
04528XX0



94246000

Raindance Select S 120 3-Jet PowderRain
26037XX1

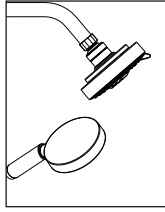
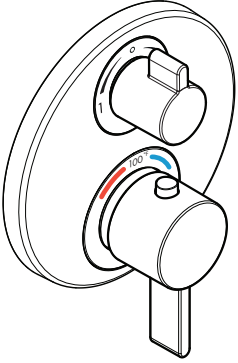


92672000

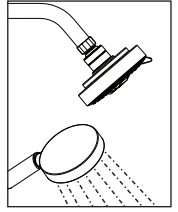
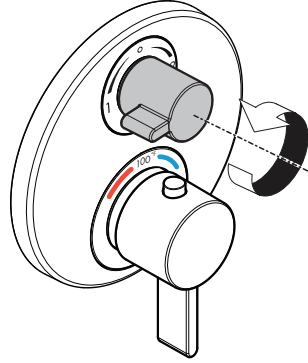
98058000

User Instructions / Instructions de service / Manejo

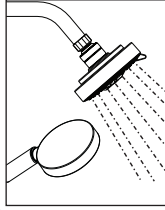
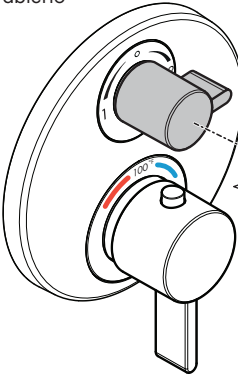
off
fermé
cerrado



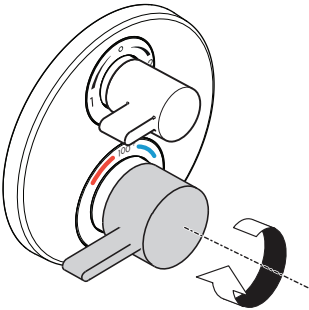
on
ouvert
abierto



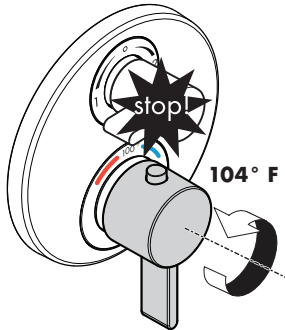
on
ouvert
abierto



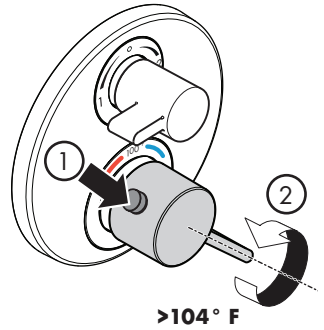
cold
froid
frío

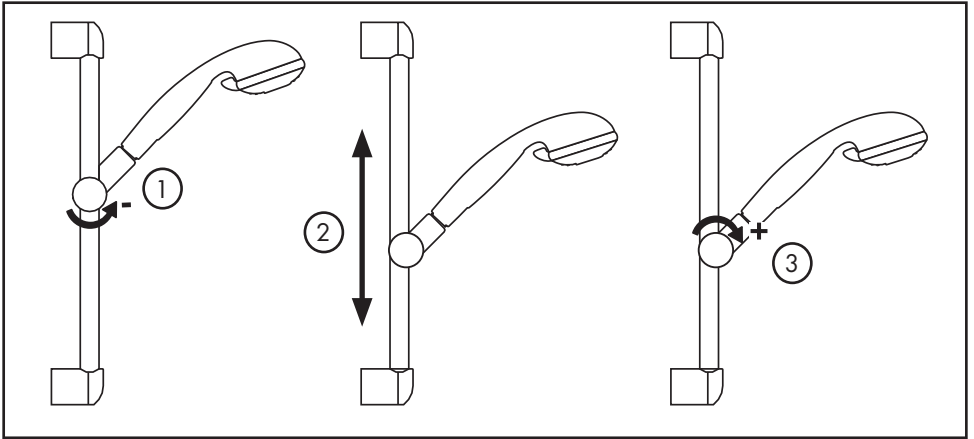
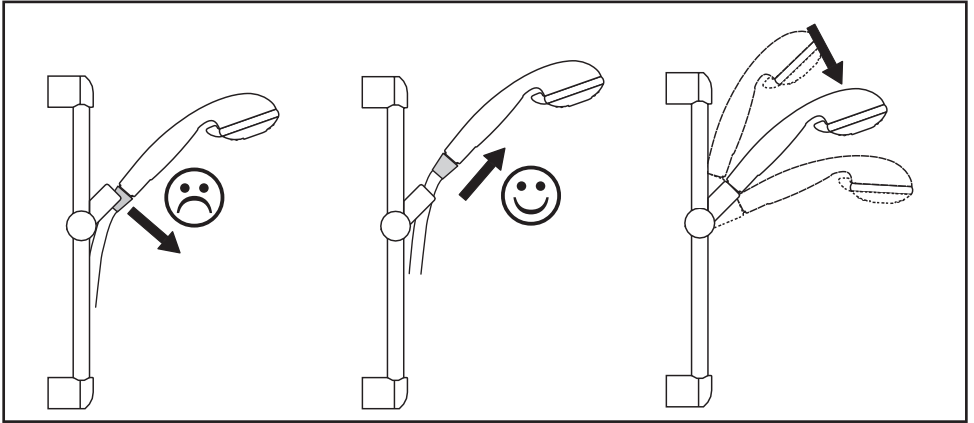


hot
chaud
caliente



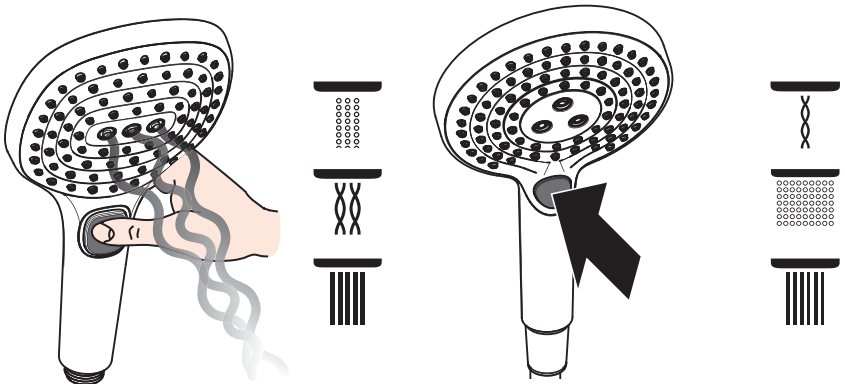
hot
chaud
caliente



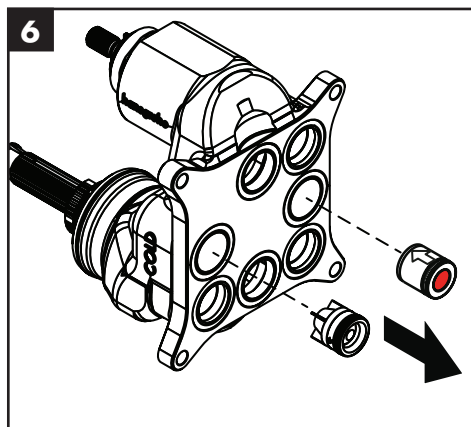
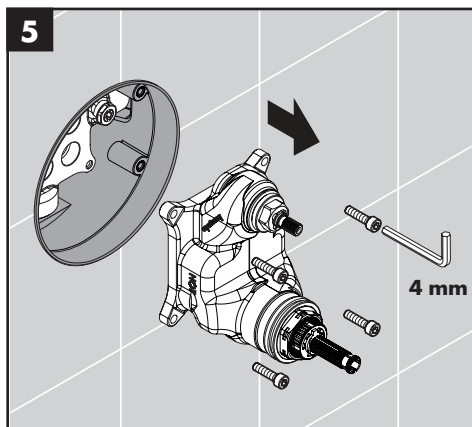
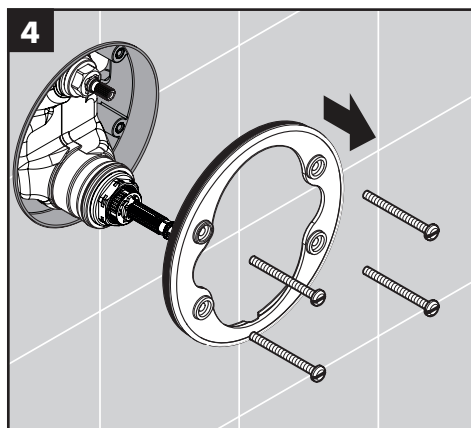
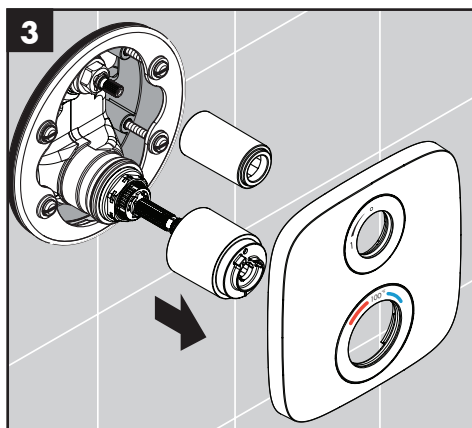
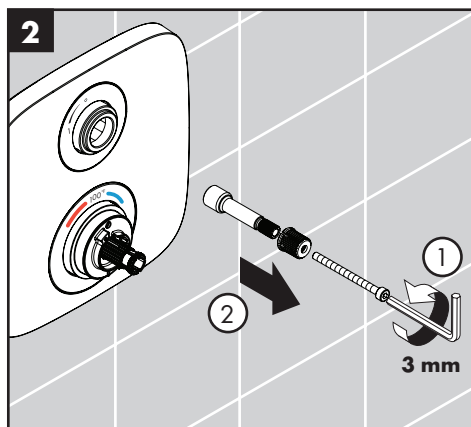
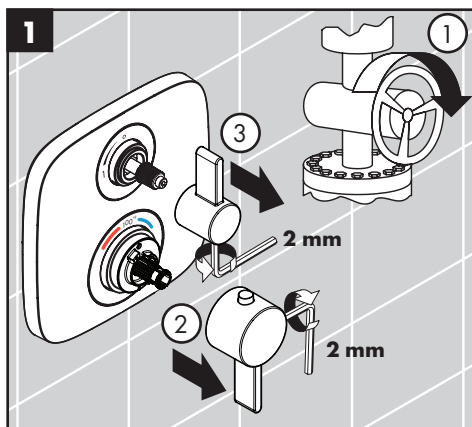


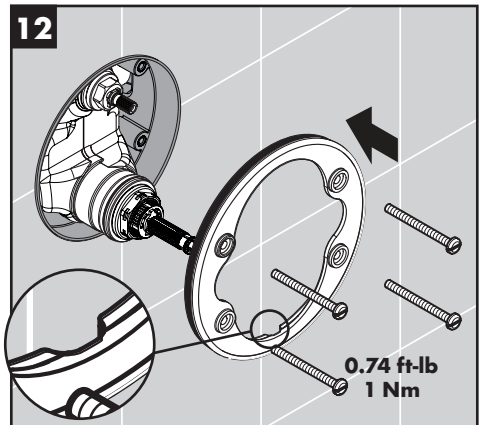
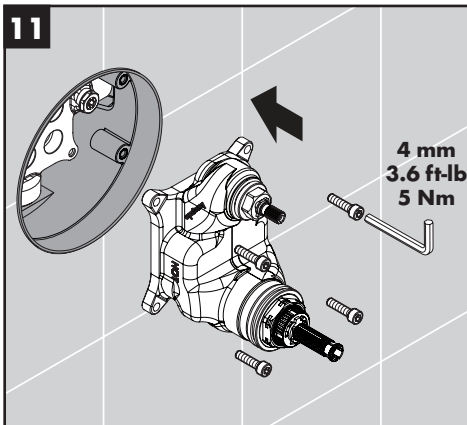
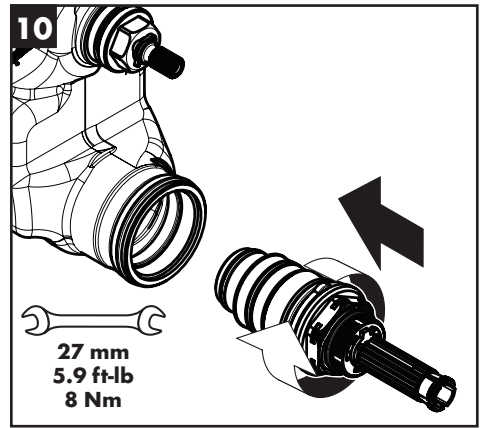
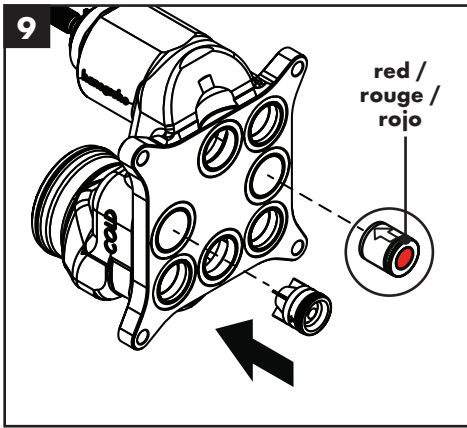
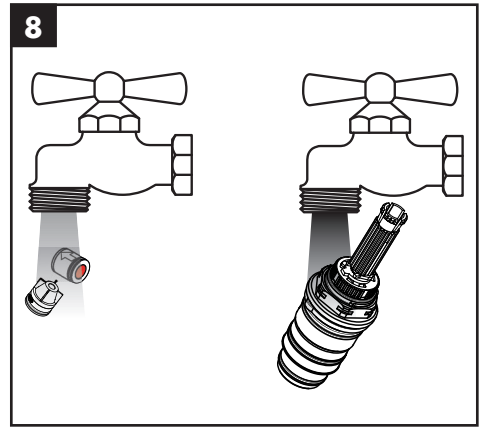
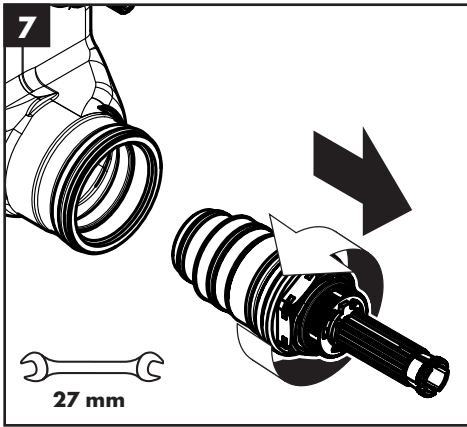
Raindance Select E 120
04528XX0

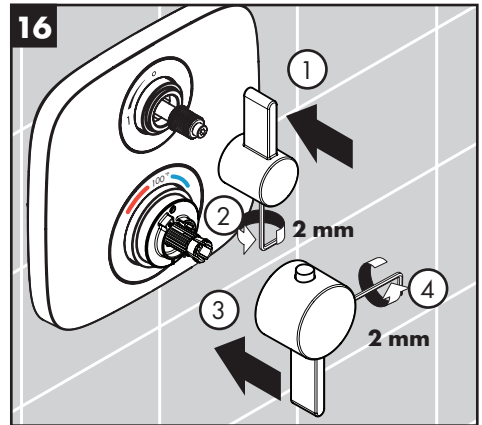
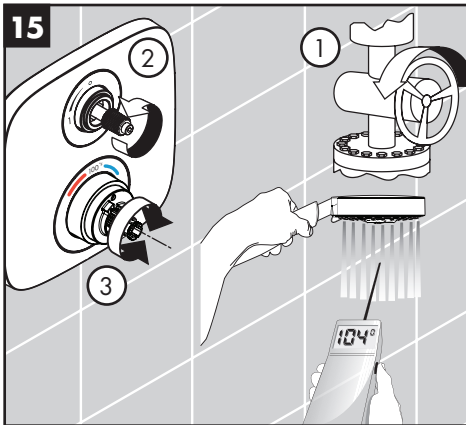
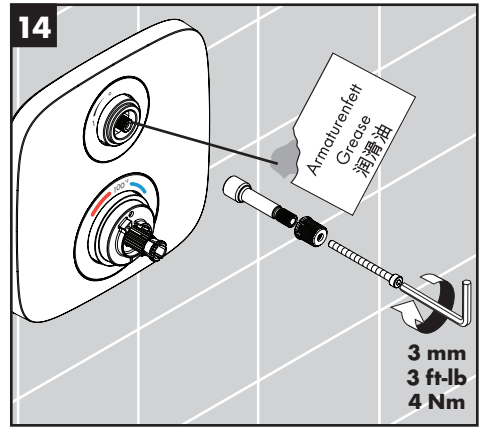
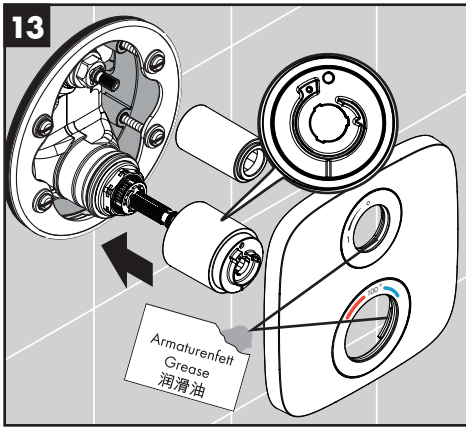
Raindance Select S 120 3jet PowderRain
26037XX1



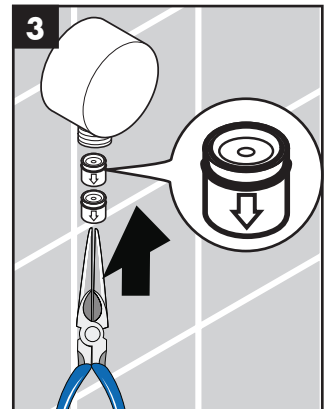
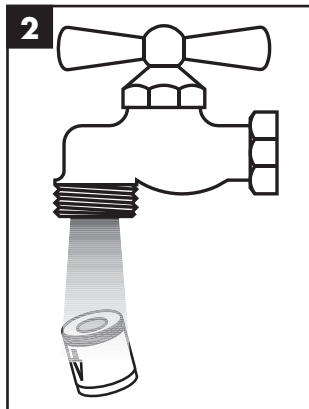
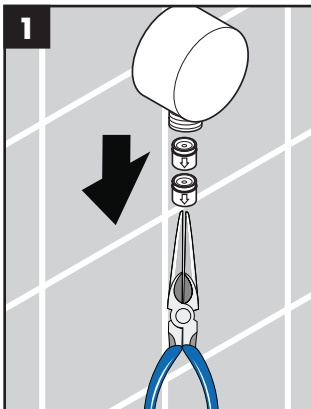
Check valve maintenance / Entretien de les clapets anti-retour/ Mantenimiento de las válvulas antirretornos
15714XX1 / 15758XX1

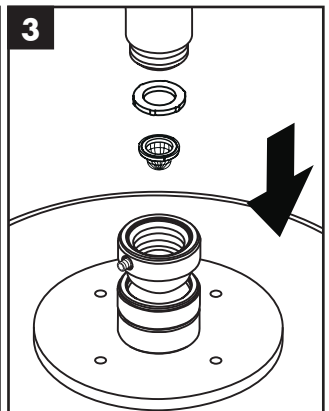
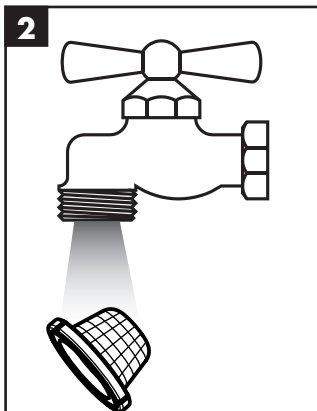
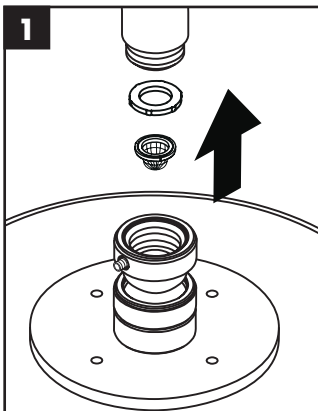
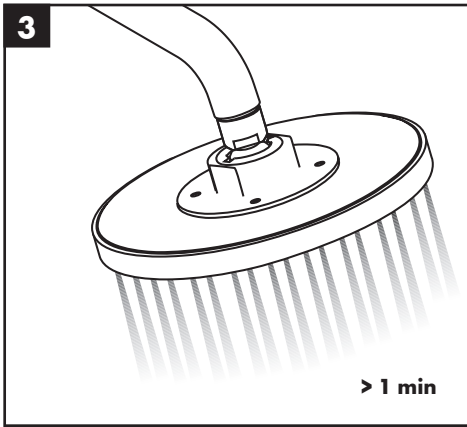
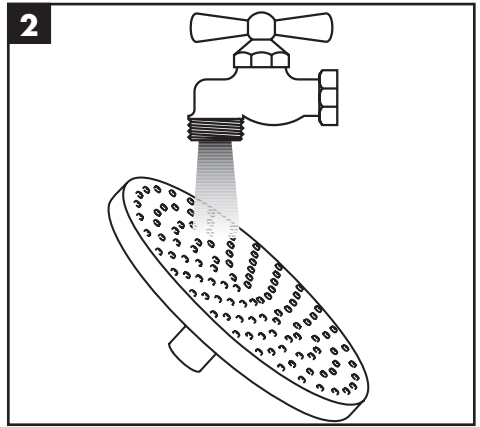
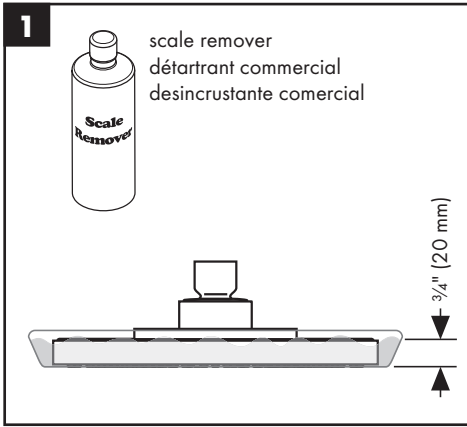


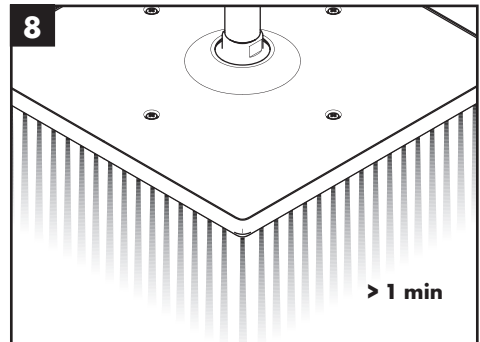
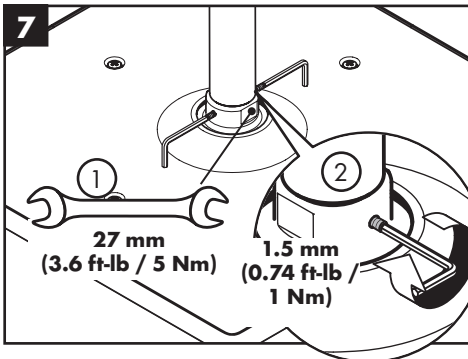
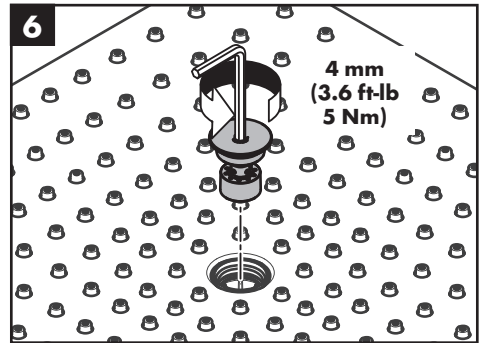
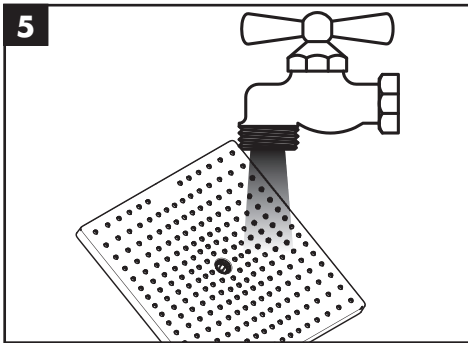
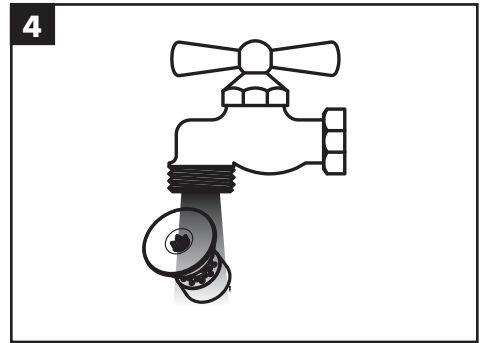
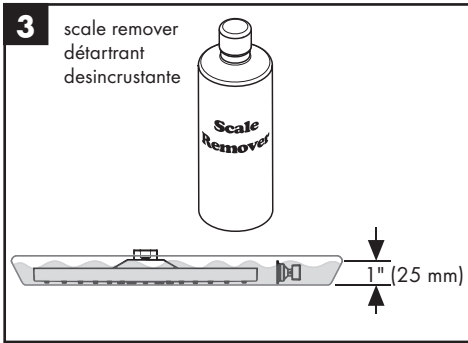
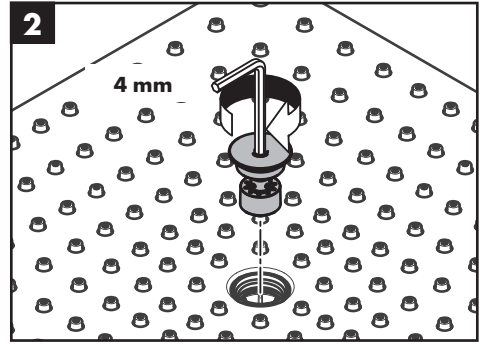
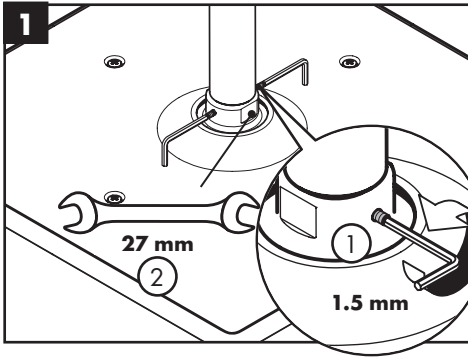


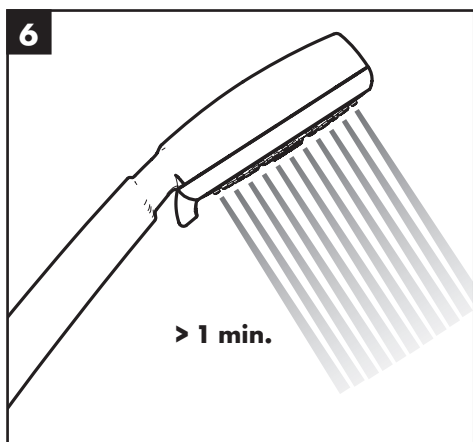
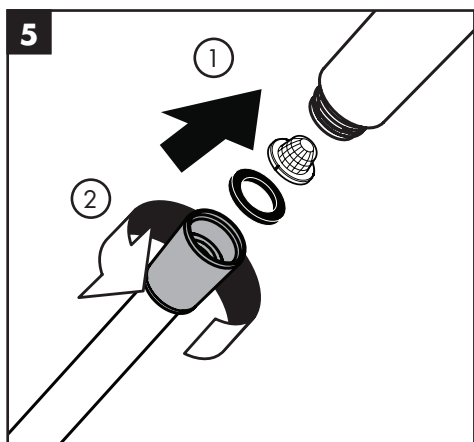
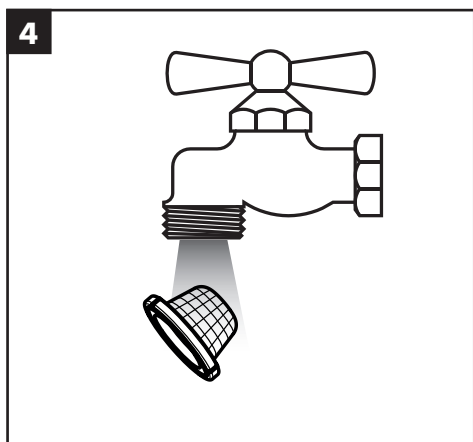
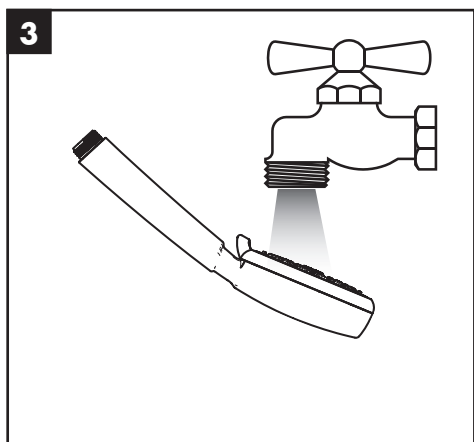
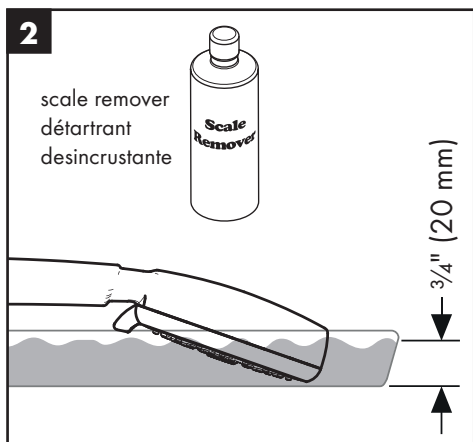
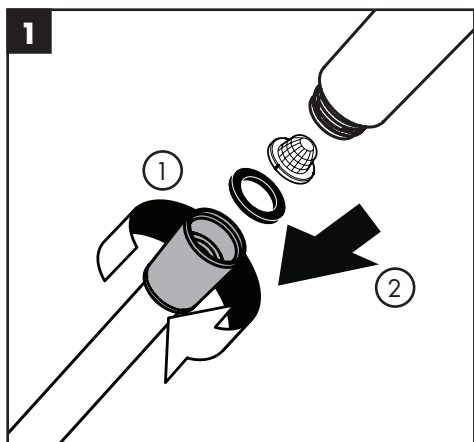


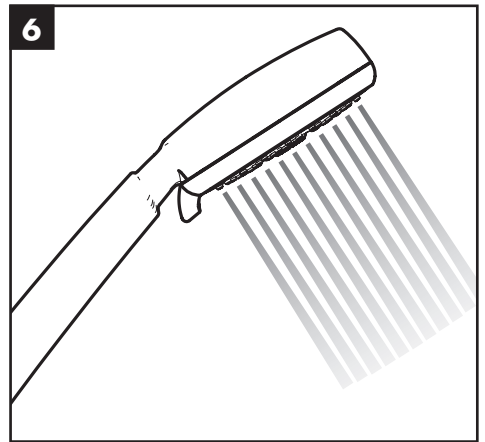
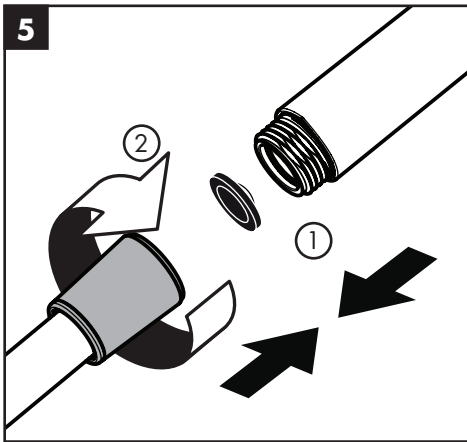
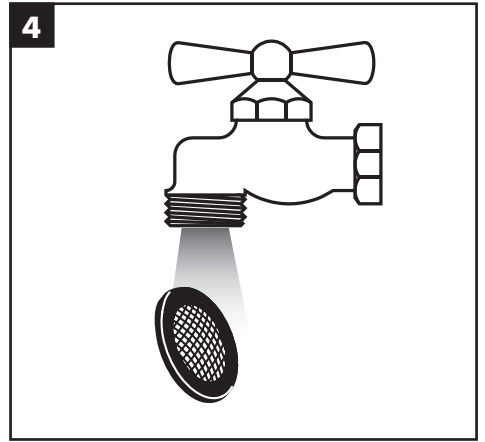
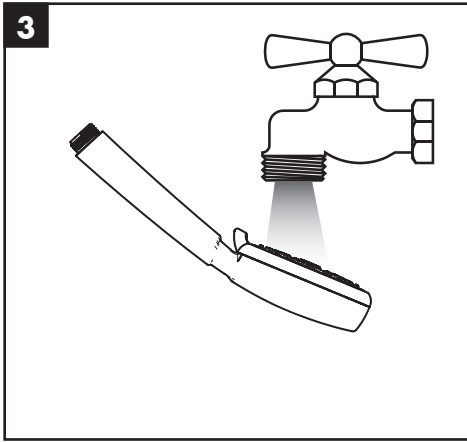
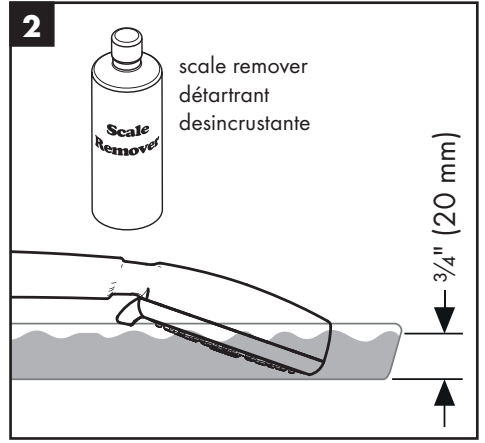
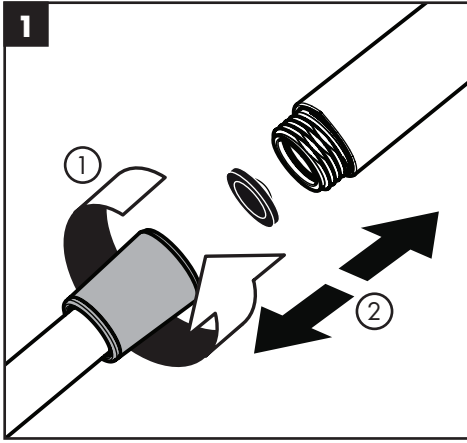
Check valve maintenance / Entretien de les clapets anti-retour/ Mantenimiento de las válvulas antirretornos
27458XX3 / 26455XX1











Cleaning Recommendation for Hansgrohe Products

Modern bathroom faucets, kitchen faucets and shower products are made from different materials to comply with the needs of the market with regard to design and functionality. To avoid damage to the product, it is necessary to take proper care of it.

For best results:

- Prevent the buildup of mineral scale and /or soap residue by cleaning your Hansgrohe product(s) when needed.
- Select a cleaning agent specifically intended for the type of product.
- **Do not** use these types of cleaners as they will cause damage to your Hansgrohe product:
 - ✘ Any cleaning agent containing chlorine bleach, lye, hydrochloric acid, formic acid, or acetic acid.
 - ✘ Abrasive cleaning powders, pads, or brushes.
 - ✘ Steam cleaners.
 - ✘ “No rinse” cleaning agents.
- **Always** follow the instructions provided by the manufacturer of the cleaning agent.
- **Do not** mix cleaning agents, unless directed by the manufacturer.
- **Do not** spray cleaners directly onto the product as drops could enter openings and gaps and cause damage. When using spray cleaners, spray the cleaner onto a soft cloth or sponge.
- **Always** rinse your Hansgrohe product thoroughly with clear water and polish dry with a soft cloth after cleaning.

Important

- Residue from soaps and shampoos can cause damage. Rinse the product with clean water after each use.
- Residue from basin/tub/tile cleaner can cause damage to faucets and fittings. Immediately rinse any overspray from the Hansgrohe product.
- **Do not** store any cleaning agents under your Hansgrohe product, such as in a vanity unit, as the fumes may damage the product.
- **Damage to the product caused by improper care or the use of improper cleaning agents is not covered by the warranty.**
- **If a component of the product is damaged, replace it to reduce the risk of personal injury, property damage or product failure.**

Conseil de nettoyage pour les produits Hansgrohe

Les robinets pour les salles de bains et les cuisines modernes ainsi que les produits récents pour les douches se composent de matériaux différents afin de satisfaire aux besoins du marché en termes de conception et de fonctionnalité. Afin d'éviter d'endommager le produit, il est nécessaire d'en prendre soin.

Pour de meilleurs résultats :

- Empêchez l'accumulation de tarte et/ou de résidu de savon en nettoyant votre produit Hansgrohe lorsque c'est nécessaire.
- Sélectionnez un produit de nettoyage spécifiquement prévu pour ce type de produit.
- **N'utilisez pas** ces types de nettoyants car ils peuvent endommager votre produit Hansgrohe :
 - ✘ Tout produit de nettoyage contenant de l'acide chlorhydrique, de l'acide formique, de la potasse ou de l'acide acétique.
 - ✘ Les poudres de nettoyage, les tampons ou les brosses abrasives.
 - ✘ Les nettoyeurs à vapeur.
 - ✘ Les produits de nettoyage « sans rinçage ».
- **Ne mélangez pas** les produits de nettoyage, à moins que cela soit indiqué par le fabricant.
- **Ne pulvérisez pas** les nettoyants directement sur le produit car des gouttes pourraient entrer dans les ouvertures et les fentes et causer des dommages. Lorsque vous utilisez des nettoyants par pulvérisation, pulvérisez le nettoyant sur un chiffon ou une éponge douce.
- Après le nettoyage rincer abondamment à l'eau claire pour éliminer intégralement les restes de détergent.

Important

- Les residus de produits pour le corps comme les savons liquides, shampoings, gels de douche, teintures pour cheveux, parfums, apres-rasage et vernis a ongles peuvent causer des deteriorations. Rincez le produit avec de l'eau propre après chaque utilisation.
- Le résidu provenant des nettoyeurs pour cuvette/baignoire/carrelage peut endommager les robinets et les raccords de tuyauterie. Rincez immédiatement toute surpulsérisation sur le produit Hansgrohe.
- De meme, il est interdit de stocker des detergents ou des produits chimiques sous les produits, par ex. dans un meuble sous lavabo, car les vapeurs qui s'en degagent risquent d'abimer les produits.
- **Les dommages au produit causés par un mauvais entretien ou par l'utilisation de produits de nettoyage inadéquats ne sont pas couverts par la garantie.**
- **Si un composant du produit est endommagé, remplacez-le pour réduire les risques de blessures, de dommages matériels ou de défaillances du produit.**

Recomendación de limpieza para los productos de Hansgrohe

Hoy en día, las griferías de baño y de cocina así como duchas modernas se componen de materiales muy distintos para satisfacer las exigencias del mercado respecto al diseño y la funcionalidad. Para evitar daños y reclamaciones hay que tener en cuenta ciertos aspectos tanto en el uso como en su limpieza.

Para obtener mejores resultados:

- Evite la acumulación de restos de jabón o sarro limpiando el producto Hansgrohe cuando sea necesario.
- Seleccione un agente de limpieza diseñado específicamente para el tipo de producto.
- **No** use estos tipos de limpiadores, ya que causarán daño a su producto Hansgrohe:
 - ✗ Agentes limpiadores que contengan ácido clorhídrico, fórmico, acético o lejía.
 - ✗ Polvos, paños o cepillos de limpieza abrasivos.
 - ✗ Limpiadores a vapor
 - ✗ Agentes de limpieza "sin enjuague".
- **Siempre** siga las instrucciones provistas por el fabricante del agente de limpieza.
- **No** mezcle los agentes de limpieza, a menos que esté indicado por el fabricante.
- **No** rocíe limpiadores directamente sobre el producto, ya que podrían caer gotas sobre las aberturas y espacios y causar daños. Cuando use limpiadores en spray, rocíe el limpiador sobre un paño suave o esponja.
- **Siempre** enjuague su producto Hansgrohe con agua limpia y séquelo y lústrelo con un paño suave después de la limpieza.

Importante

- Los residuos de productos de aseo como jabon liquido, champus, gel de ducha, tintes de pelo, perfumes, lociones de afeitado y esmalte de unas pueden danar tambien los materiales. Enjuague el producto con agua limpia después de cada uso.
- Los residuos de limpiadores para lavatorios, bañeras o azulejos pueden causar daño a los grifos y accesorios. Enjuague inmediatamente cualquier derrame que haya sobre el producto de Hansgrohe.
- Tampoco pueden generarse depositos de productos de limpieza o quimicos debajo de los productos, p. ej. En un armario de lavabo. De lo contrario, los vapores generados pueden danar los productos.
- **Los daños que resulten de un cuidado inadecuado o uso de agentes de limpieza inadecuados no están cubiertos por la garantía.**
- **Si un componente del producto está dañado, reemplácelo para reducir el riesgo de lesiones personales, daños a la propiedad o fallas del producto.**

Hansgrohe, Inc. Limited Warranty

Offering our customers the highest quality at all times is a fundamental part of the Hansgrohe, Inc. company philosophy. We offer consumers a limited warranty on our hansgrohe® and AXOR® branded products.

This warranty is limited to products manufactured by Hansgrohe, Inc. that are purchased from a Hansgrohe, Inc. authorized seller by a consumer in the United States or Canada after September 1, 2019, and installed in either the United States or in Canada.

WARRANTY

Hansgrohe, Inc. warrants to the original consumer purchaser that hansgrohe and AXOR products will be free from defects in material and workmanship for as long as the original consumer purchaser owns both the product and the home in which the product was originally installed. For commercial purchasers, the warranty period is (a) one (1) year for hansgrohe products and (b) five (5) years for AXOR products, in each case from the date of purchase. The warranty period for products in the Rubbed Bronze, Matte Black and Matte White finishes are three (3) years from the date of purchase. This warranty is non-transferable.

WHAT WE WILL DO

Hansgrohe, Inc., at its option, will replace any product or part of the product that proves defective in workmanship and/or material, under normal installation, use, service and maintenance. If Hansgrohe, Inc. is unable to provide a replacement part or product and repair is not practical or cannot be made in timely fashion, Hansgrohe, Inc. may elect to refund the purchase price in exchange for the return of the defective product. REPAIR OR REPLACEMENT (OR, IN LIMITED CIRCUMSTANCES, REFUND OF THE PURCHASE PRICE) AS PROVIDED UNDER THIS LIMITED WARRANTY IS THE EXCLUSIVE REMEDY OF THE PURCHASER.

WHAT IS NOT COVERED BY THE WARRANTY

Because Hansgrohe, Inc. is unable to control the quality of hansgrohe or AXOR products sold by unauthorized sellers, unless otherwise prohibited by law, this warranty does not cover hansgrohe or AXOR products purchased from unauthorized sellers. Authorized sellers can be found on hansgrohe and AXOR branded websites.

Labor and other expenses for disconnection, deinstallation, or return of the product for warranty service (including but not limited to proper packaging and shipping costs), or for installation or reinstallation of the product are not covered by this warranty.

Hansgrohe, Inc. shall not be liable for any damage to the product resulting from

- reasonable wear and tear
- outdoor use
- misuse (including use of the product for an unintended application)
- freezing water
- excessive water pressure
- pipe corrosion in the home in which the product is installed

- abuse, neglect or improper or incorrectly performed installation, maintenance or repair, including the use of abrasive or caustic cleaning agents or “no-rinse” cleaning products.

This warranty does not cover: (i) accessories, connected materials and products, or related products not manufactured by Hansgrohe, Inc. (ii) any hansgrohe or AXOR product sold for display purposes or (iii) hansgrohe or AXOR products purchased from unauthorized sellers.

WHAT YOU MUST DO TO OBTAIN WARRANTY SERVICE OR INFORMATION

Contact your retailer, or contact Technical Service at:

Hansgrohe, Inc.
1492 Bluegrass Lakes Parkway
Alpharetta, GA 30004
Toll-free 800 -334- 0455

In requesting warranty service, you will need to provide:

1. The sales receipt or other evidence of the date and place of purchase.
2. A description of the problem.
3. Delivery of the product or the defective part, postage prepaid and carefully packed and insured, to:

Hansgrohe, Inc.
1492 Bluegrass Lakes Parkway
Alpharetta, GA 30004
Toll-free 800 -334- 0455

When warranty service is completed, any repaired or replacement product or part will be returned to you postage prepaid.

REVISED SEPTEMBER 1, 2019.

Limitation on Duration of Implied Warranties: Some States do not allow limitations on how long an implied warranty lasts, so the below limitations may not apply to you. TO THE MAXIMUM EXTENT PERMITTED BY APPLICABLE LAW, ANY IMPLIED WARRANTY, INCLUDING THE IMPLIED WARRANTIES OF MERCHANTABILITY AND OF FITNESS FOR A PARTICULAR PURPOSE, IS LIMITED TO THE STATUTORY PERIOD OR THE DURATION OF THIS WARRANTY, WHICHEVER IS SHORTER.

Limitation of Special, Incidental or Consequential Damages: Some States do not allow the exclusion or limitation of incidental or consequential damages, so the below limitations and exclusions may not apply to you. TO THE MAXIMUM EXTENT PERMITTED BY APPLICABLE LAW, THIS WARRANTY DOES NOT COVER, AND HANSGROHE, INC. SHALL NOT BE LIABLE FOR, ANY SPECIAL, INCIDENTAL OR CONSEQUENTIAL DAMAGES (INCLUDING LABOR CHARGES TO REPAIR, REPLACE, INSTALL OR REMOVE THIS PRODUCT), WHETHER ARISING OUT OF BREACH OF ANY EXPRESS OR IMPLIED WARRANTY, BREACH OF CONTRACT, TORT, OR OTHERWISE. HANSGROHE, INC. SHALL NOT BE LIABLE FOR ANY DAMAGE TO THE PRODUCT RESULTING FROM REASONABLE WEAR AND

TEAR, OUTDOOR USE, MISUSE (INCLUDING USE OF THE PRODUCT FOR AN UNINTENDED APPLICATION), FREEZING WATER, EXCESSIVE WATER PRESSURE, PIPE CORROSION IN THE HOME IN WHICH THE PRODUCT IS INSTALLED, ABUSE, NEGLIGENCE OR IMPROPER OR INCORRECTLY PERFORMED INSTALLATION, MAINTENANCE OR REPAIR, INCLUDING THE USE OF ABRASIVE OR CAUSTIC CLEANING AGENTS OR "NO-RINSE" CLEANING PRODUCTS.

Notice to residents of the State of New Jersey: The provisions of this warranty, including its limitations, are intended to apply to the fullest extent permitted by the laws of the State of New Jersey.

This warranty gives you specific legal rights, and you may also have other rights which vary from state to state.

PRODUCT INSTRUCTIONS AND QUESTIONS

Upon purchase or prior to installation, please carefully inspect your product for any damage or visible defect. Prior to installing, always carefully study the enclosed instructions on the proper installation and the care and maintenance of this product.

If you have questions at any time about the use, installation or performance of your product, or the Limited Warranty, please write us or call us toll-free at 800-334-0455.

hansgrohe

Hansgrohe, Inc. 1490 Bluegrass Lakes Parkway Alpharetta, GA 30004
Tel. 800-334-0455 Fax 770-889-1783

www.hansgrohe-usa.com