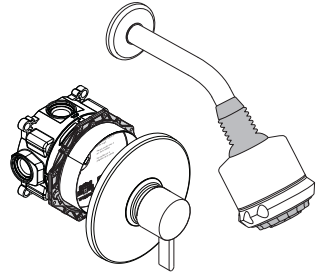
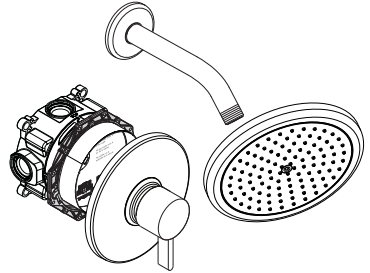


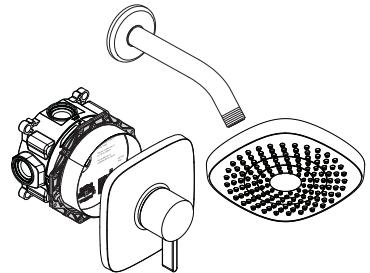
- EN** Installation / User Instructions / Warranty
- FR** Instructions de montage / Mode d'emploi / Garantie
- ES** Instrucciones de montaje / Manejo / Garantía



**Clubmaster Pressure Balance
Shower Set With Rough**
04907xx0



**Cromia Pressure Balance
Shower Set With Rough**
04909xx0



**Cromia Select E Pressure Balance
Shower Set With Rough**
04911xx0

Technical Information

Water pressure	
recommended	15 - 75 PSI (0.1-0.5 MPa)
maximum	145 PSI (1 MPa)
Hot water temp.	
recommended	120°-140° F (49°- 60°C)*
maximum	158° F (70° C)*
Flow rate @ 44 PSI (0.3 Mpa)	
valve	5.5 GPM (20.8 L/min)
26478xx1, 26528xx1	2.0 GPM (7.6 L/min)
28496xx1	2.5 GPM (9.5 L/min)

* Please know and follow all applicable local plumbing codes when setting the temperature on the water heater.

Installation Considerations

- For best results, Hansgrohe recommends that this unit be installed by a licensed, professional plumber.
- Please read over these instructions thoroughly before beginning installation. Make sure that you have all tools and supplies needed to complete the installation.
- To prevent scald injury, the maximum output temperature of the shower mixing valve must be no higher than 120°F (49°C). In Massachusetts, the maximum output temperature can be no higher than 112°F (44°C).
- Keep this booklet and the receipt (or other proof of date and place of purchase) for this product in a safe place. The receipt is required should it be necessary to request warranty parts.

⚠ This set is for a one-function (showerhead only) installation. Do not attempt to add a second function.

- This pressure balance valve is for use with shower heads rated at 1.1 GPM (4.2 L/min) or higher.
- **#26478xx1 only:** this showerhead is intended for use with an automatically compensating valve rated at 1.9 GPM (7.2 L/min) or less.
- **#26528xx1 only:** This showerhead is for use with automatic compensating valves rated at 1.5 GPM (5.7 L/min) or less.
- **#28496xx1 only:** This showerhead is for use with automatic compensating valves rated at 2.0 GPM (7.6 L/min) or less.

The rotational limit stop (see page 25)

Adjust the rotational limit stop if:

- The maximum output temperature is greater than 120°F (49°C) or that permitted by local plumbing code.
- The temperature of the incoming hot or cold water supply changes seasonally, or if changes are made to the water heater.

Données techniques

Pression d'eau	
recommandée	15 - 75 PSI (0.1-0.5 MPa)
maximum	145 PSI (1 MPa)
Température d'eau chaude	
recommandée	120°-140° F (49°- 60° C)*
maximum	158° F (70° C)*
Capacité nominale @ 44 PSI (0.3 Mpa)	
soupape	5.5 GPM (20.8 L/min)
26478xx1, 26528xx1	2.0 GPM (7.6 L/min)
28496xx1	2.5 GPM (9.5 L/min)

* Vous devez connaître et respecter tous les codes de plomberie locaux applicables pour le réglage de la température du chauffe-eau.

À prendre en considération pour l'installation

- Pour de meilleurs résultats, Hansgrohe recommande que ce produit soit installé par un plombier professionnel licencié.
- Veuillez lire attentivement ces instructions avant de procéder à l'installation. Assurez-vous de disposer de tous les outils et du matériel nécessaires pour l'installation.

⚠ Cet ensemble est destiné à une installation à une fonction (pompe de douche uniquement). N'essayez pas d'ajouter une deuxième fonction.

- Ce soupape d'équilibrage de pression devrait être seulement utilisé avec les pommes de douche évaluées à 1.1 GPM (4.2 L/min) ou plus.
- **26478xx1 seulement:** Cette pompe de douche doit être utilisée avec une soupape qui compense automatiquement, et est évalué à 1.9 GPM (7.2 L/min) ou moins.
- **26528xx1 seulement:** Cette pompe de douche doit être utilisée avec une soupape qui compense automatiquement, et est évalué à 1.5 GPM (5.7 L/min) ou moins.
- **28496xx1 seulement:** Cette pompe de douche doit être utilisée avec une soupape qui compense automatiquement, et est évalué à 2.0 GPM (7.6 L/min) ou moins.

- Pour empêcher des blessures par ébouillement, la température de sortie maximale du robinet de douche ne doit pas excéder 120°F (49°C). Au Massachusetts, la température de sortie maximale du robinet de douche ne doit pas excéder 112°F (44°C).

- Conservez ce livret et le reçu (ou une autre preuve sur laquelle figurent la date et l'endroit de l'achat) pour ce produit dans un endroit sûr. Le reçu est requis si vous commandez des pièces sous garantie.

La butée de limite de rotation (voir p. 25)

Réglez la butée de limite de rotation si :

- La température maximale de l'eau est supérieure à 120 °F (49° C) ou à la température permise par le code de plomberie local.
- La température de l'alimentation en eau chaude ou froide varie selon les saisons, ou des modifications sont apportées au chauffe-eau.

Datos técnicos

Presión en servicio	
recomendada	15 - 75 PSI (0.1-0.5 MPa)
máximo	145 PSI (1 MPa)
Temperatura del agua caliente	
recomendada	120°-140° F (49°- 60° C)*
máximo	158° F (70° C)*
Caudal máximo @ 44 PSI (0.3 Mpa)	
válvula	5.5 GPM (20.8 L/min)
26478xx1, 26528xx1	2.0 GPM (7.6 L/min)
28496xx1	2.5 GPM (9.5 L/min)

* Debe conocer y cumplir todos los códigos locales aplicables para ajustar la temperatura del calentador de agua.

Consideraciones para la instalación

- Para obtener mejores resultados, la instalación debe estar a cargo de un plomero profesional matriculado.
- Antes de comenzar la instalación, lea estas instrucciones detenidamente. Asegúrese de tener las herramientas y los insumos necesarios para completar la instalación.
- Para evitar escaldaduras, la máxima temperatura de salida de la válvula de la ducha no debe exceder los 120° F (49° C). En Massachusetts, la máxima temperatura de salida de la válvula de la ducha no debe exceder los 112° F (44° C).
- Mantenga este folleto y el recibo (u otro comprobante del lugar y fecha de compra) de este producto en lugar seguro. El recibo se requiere en caso de ser necesario solicitar piezas bajo garantía.

⚠ Este conjunto es para una instalación de una función (solo cabezal de ducha). No intente agregar una segunda función.

- Esta válvula de equilibrio de presión debe ser utilizado sólo con alcachofas de la ducha valoradas en 1.1 GPM (4.2 L/min) o más.
- **28478xx1 solamente:** Esta ducha cabezal debe ser utilizada con una válvula que compensa automáticamente, y es valorado en 1.9 GPM (7.2 L/min) o menos.
- **26528xx1 solamente:** Esta ducha cabezal debe ser utilizada con una válvula que compensa automáticamente, y es valorado en 1.5 GPM (5.7 L/min) o menos.
- **28496xx1 solamente:** Esta ducha cabezal debe ser utilizada con una válvula que compensa automáticamente, y es valorado en 2.0 GPM (7.6 L/min) o menos.

El tope límite rotacional (ver página 25)

Ajuste el tope límite rotacional si:

- La temperatura máxima de salida es mayor a 120° F (49° C) o la temperatura permitida por el código de plomería local.
- La temperatura del suministro de entrada de agua caliente o fría cambia estacionalmente, o si se realizan cambios al calentador de agua.

Clubmaster Pressure Balance Shower Set

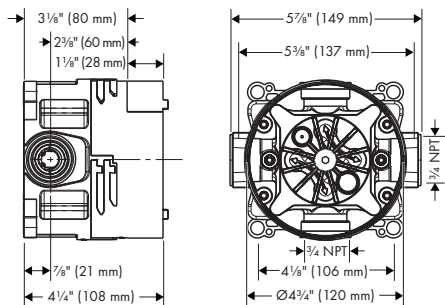
04907xx0

Croma Pressure Balance Shower Set

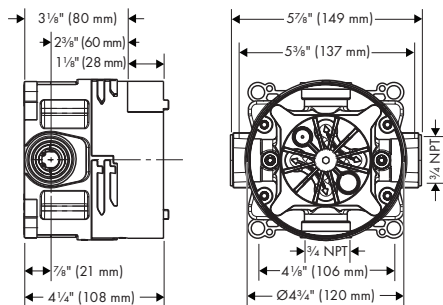
04909xx0

iBox Universal Plus

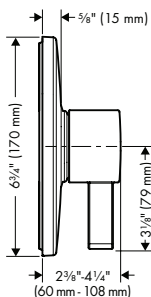
01850181

**iBox Universal Plus**

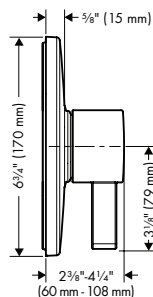
01850181

**Ecostat Pressure Balance Trim S**

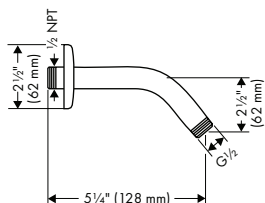
04233xx0

**Ecostat Pressure Balance Trim S**

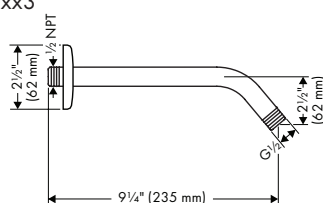
04233xx0

**Showerarm Standard 6"**

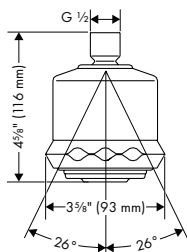
27411xx3

**Showerarm Standard 9"**

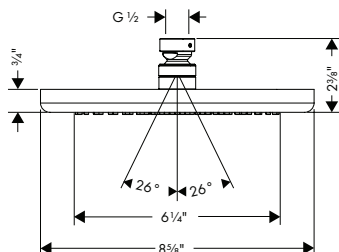
04816xx3

**Clubmaster Showerhead 3-Jet**

28496xx1

**Croma Showerhead 220 1-Jet**

26478xx1

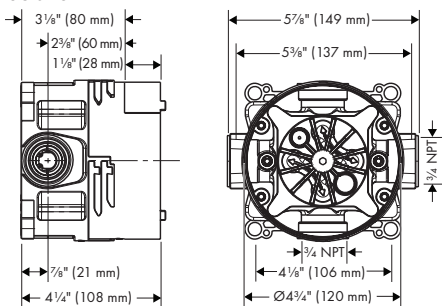


Croma Select E Pressure Balance Shower Set

04911xx0

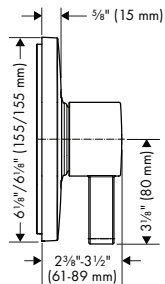
iBox Universal Plus

01850181



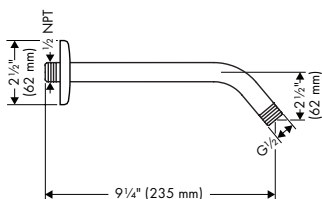
Ecostat Pressure Balance Trim E

04233xx0



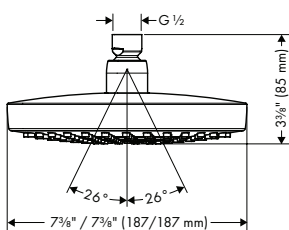
Showerarm Standard 9"

04186xx3

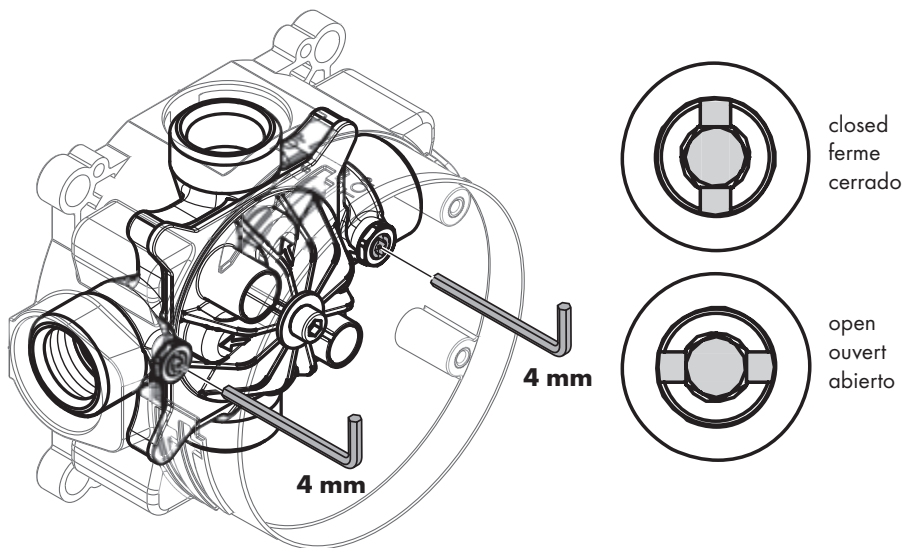


Croma Select E Showerhead 180 2-Jet

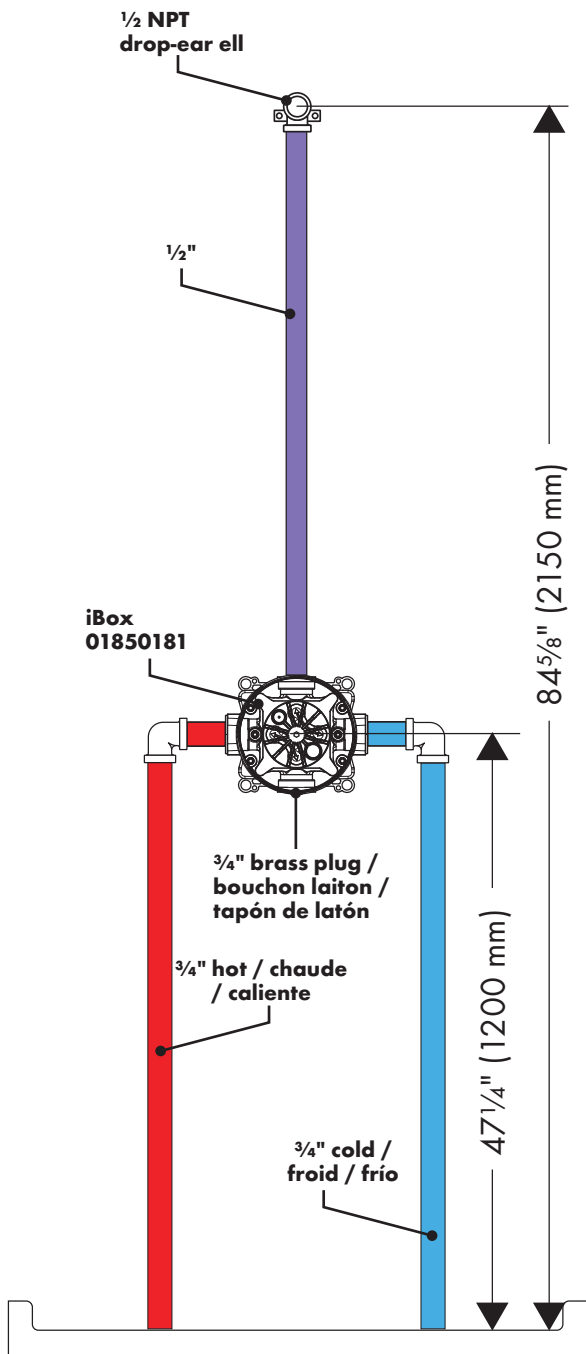
26528xx1



Service Stops / Butées d'arrêt d'isolation / Cierres de servicio



Installation Suggestion / Suggestion d'installation / Sugerencia para la instalación

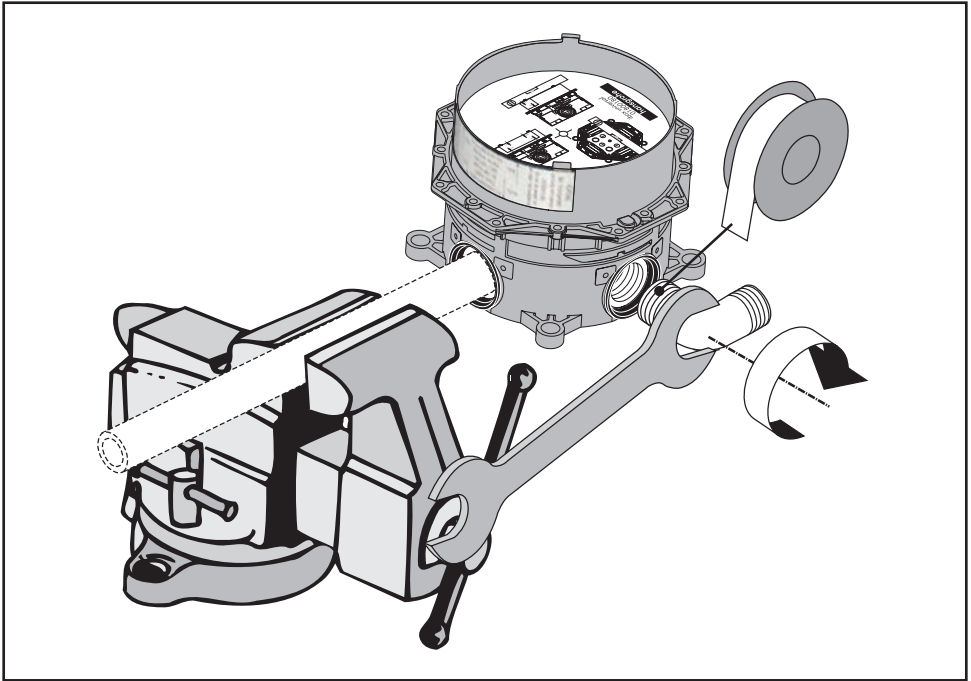


The measurements shown here are suggestions and may be altered to suit the needs and preferences of the homeowner.

Les mesures indiquées sont des suggestions, qui peuvent être modifiées en fonction des besoins et préférences du propriétaire.

Las medidas que se muestran aquí son sugeridas. El dueño de casa puede modificarlas para adaptarlas a sus necesidades y preferencias.

Installation Suggestions / Suggestions d'installation / Sugerencias para la instalación



English

When installing the supply elbows, hold the iBox steady using a pipe and a vise.

⚠ Do not solder within 4" of the rough, or damage to the rough may result.

Français

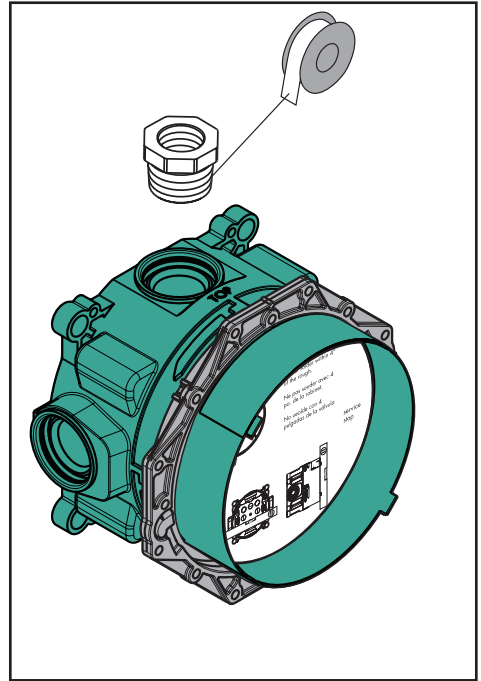
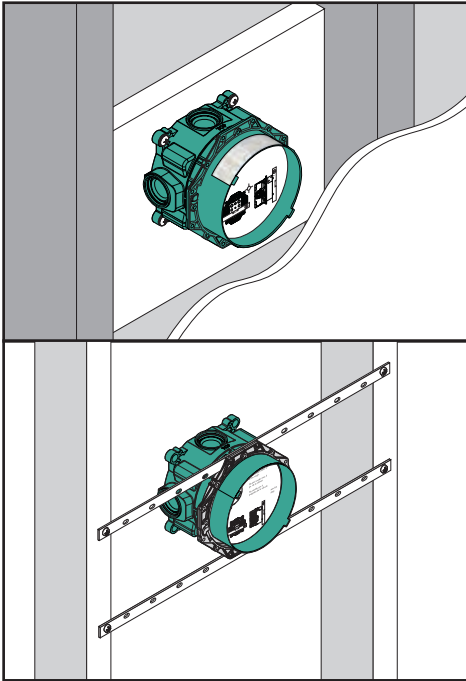
Pour monter les différents raccords, on peut fixer l'iBox grâce à un tuyau et un étau.

⚠ Aucune soudure ne peut être réalisée si la pièce intérieure se trouve à moins de 4 po sans quoi des dommages pourraient survenir.

Español

Para enroscar los codos de conexión, fijar el iBox universal mediante un trozo de tubería en un tornillo de banco.

⚠ No suelde a menos de 4 pulg. de la pieza interior puesto que puede dañarla.



English

It is possible to support the iBox Plus Universal using a stringer and screws (not included).

The valve may also be supported using installation kit 96615000 (not included).

Optional: If using 1/2" lines, install 3/4"-1/2" NPT adapters (not included).

Tighten the adapter fully before installing the 1/2" pipe.

Français

C'est possible de soutenir le robinet utilisant un plaque arrière et vis (pas inclus).

C'est aussi possible à soutenir le robinet utilisant set d'installation 96615000 (pas inclus).

En option: Installez le(s) 1/2 po adaptateur(s) (non compris).

Serrez l'adaptateur complètement avant d'installer le 1/2 po tuyau.

Español

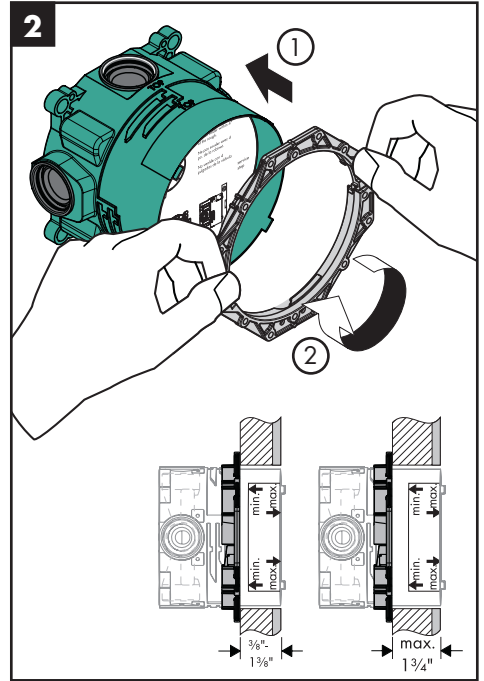
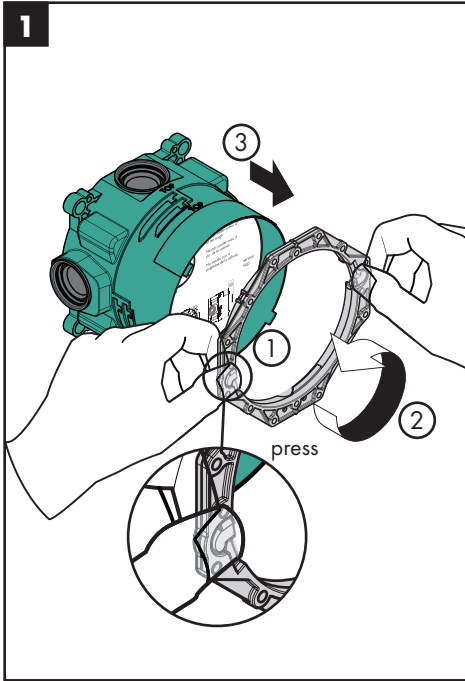
Es posible apoyar la válvula que utiliza una placa trasera y tornillos (no incluido).

Es también posible a apoyar la válvula que utiliza set de instalación 96615000 (no incluido).

Opcional: Instale los 1/2" adaptadores (no incluidos).

Apriete el adaptador completamente antes de instalar el tubo de 1/2".

Adjust the fixing ring / Ajuster l'anneau de fixation / Ajuste el anillo de fijación



English

The fixing ring may be repositioned to accommodate different wall thicknesses.

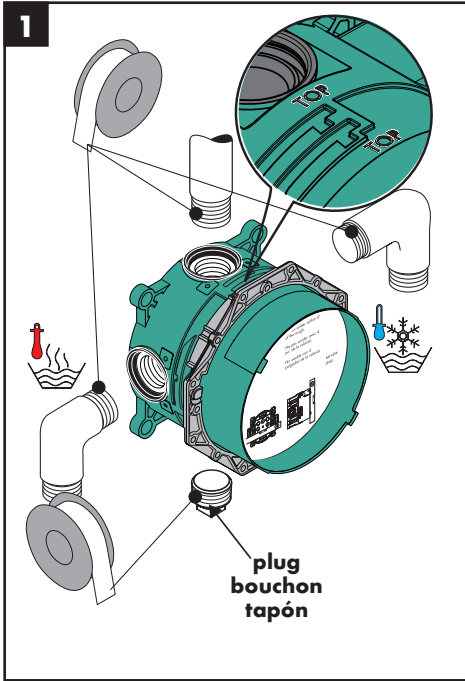
Français

L'anneau réparant pourrait être repositionné pour accommoder les épaisseurs de mur différentes.

Español

El anillo que fija puede ser recolocado acomodar los espesores diferentes de pared.

Installation / Installation / Instalación



English

Install the valve so that the "top" marking faces upward.

Install the hot and cold supplies on the hot inlet and cold inlet.

Install the outlet line.

Seal the unused outlet using a 3/4" brass plug (not included).



Do not solder within 4" of the rough, or damage to the rough may result.

Français

Installez le robinet de façon à ce que les faces de marquage soient dirigées vers le haut.

Raccordez les conduites d'alimentation de l'eau chaude et de l'eau froide aux orifices d'arrivée chaude et froide.

Installez le conduit de sortie.

Scellez l'orifice de sortie inutilisé à l'aide d'un bouchon laiton de 3/4 po (non compris).



Aucune soudure ne peut être réalisée si la pièce intérieure se trouve à moins de 4 po sans quoi des dommages pourraient survenir.

Español

Instale la válvula de modo que la marca "top" mire hacia arriba.

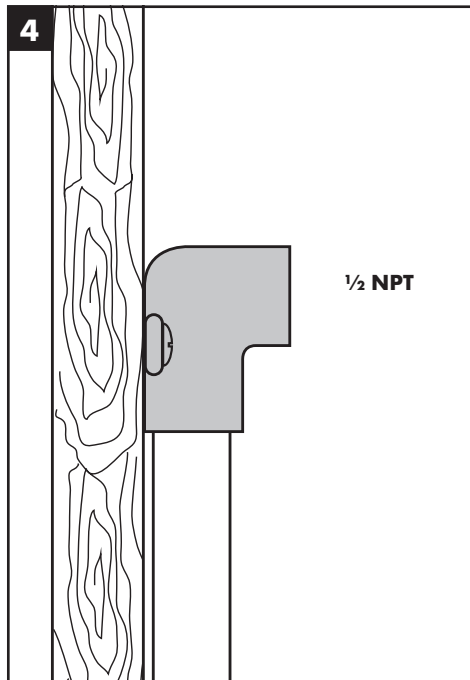
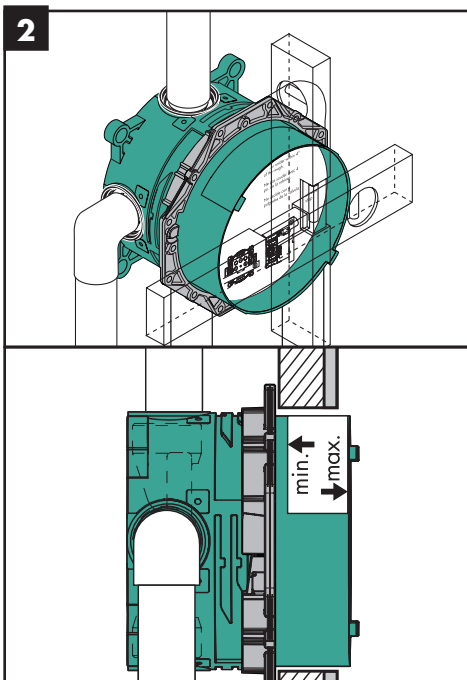
Instale los suministros de agua caliente y fría en las entradas caliente y fría.

Instale una línea en las tomas.

Selle la toma sin usar con un tapón de latón de 3/4 pulg. (no incluido).



No suelde a menos de 4 pulg. de la pieza interior puesto que puede dañarla.



English

Français

Español

Make sure that the valve is level.

Assurez-vous que le robinet est de niveau.

Asegúrese de que la válvula quede nivelada.

Install the valve so that the outside surface of the finished wall falls between the "min" and "max" markings.

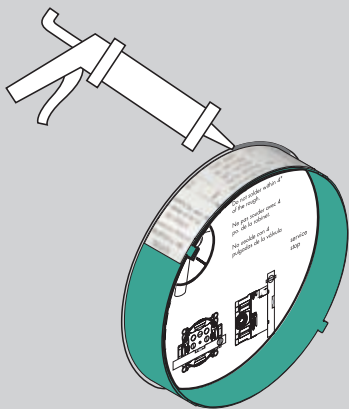
Installez le robinet de façon à ce que la surface extérieure du mur fini se trouve entre les lignes « minimum » et « maximum ».

Instale la válvula de modo que la superficie exterior de la pared terminada quede entre las marcas "min" y "max".

For the shower arm, install a properly anchored 1/2" NPT drop-ear ell.

Pour le bras de douche, installez un coude applique NPT de 1/2 po bien ancré.

Para el brazo para ducha, instale un codo NPT 1/2" correctamente asegurado.

5**English**

Install the sheet rock or green board on the wall. It should come up to the iBox.

Use sealant to fill any gap between the iBox and the sheet rock or green board.

Install the finished wall surface.

The outside surface of the finished wall should fall between the "min" and "max" lines on the plaster shield.

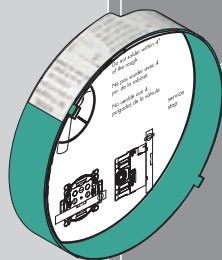
Français

Installez le panneau de plâtre ou le panneau de plâtre imperméable sur le mur. Il doit atteindre les pièces iBox.

Scellez l'espace entre le panneau de plâtre (ou le panneau imperméable) à l'aide d'un agent d'étanchéité.

Installez la surface murale finie.

La surface extérieure du mur fini doit se situer entre les lignes «min» et «max» figurant sur le protecteur.

6**Español**

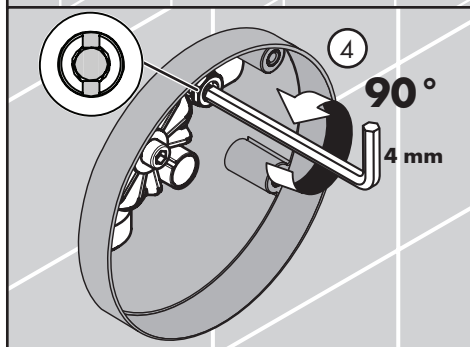
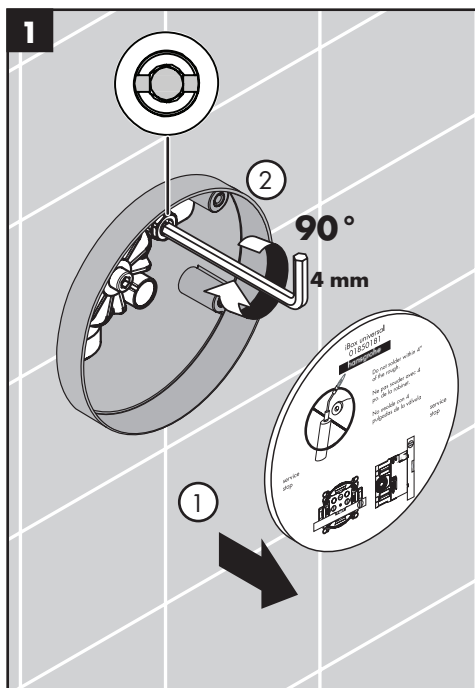
Instale la placa de yeso o el panel verde en la pared. Debe llegar hasta las cajas iBox.

Use sellador para llenar los espacios entre la caja iBox y la placa de yeso o el panel verde.

Instale la superficie de la pared terminada.

La superficie exterior de la pared terminada debe quedar entre las líneas de máximo y mínimo del protector de yeso.

Flush the hot and cold supplies / Rincez les conduites d'alimentation de l'eau chaude et de l'eau froide / Lave los suministros frío y caliente



English

Remove the dust cover.

Open the cold stop.

Allow the cold supply to flush for at least five minutes.

Close the cold stop.

Français

Retirez l'étiquette.

Ouvrez l'eau froide à la butée d'arrêt d'isolation.

Rincez le conduite de l'eau froide pour au moins 5 minutes.

Fermez l'eau froide à la butée d'arrêt d'isolation.

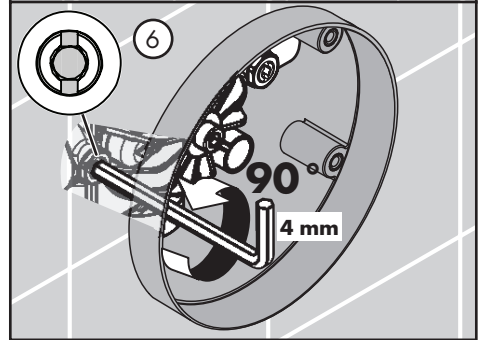
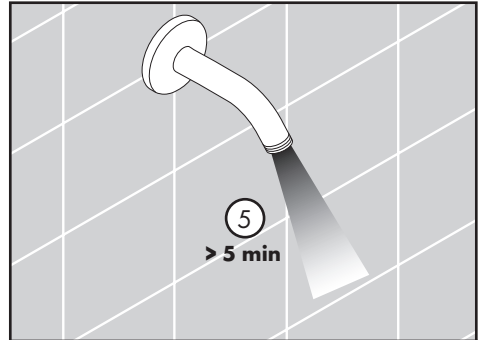
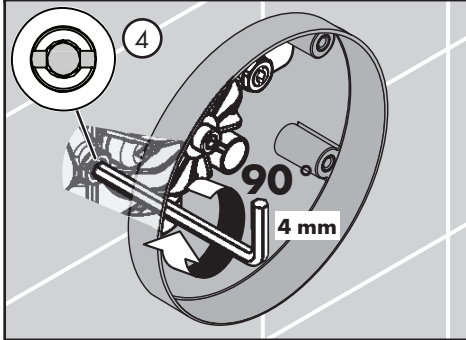
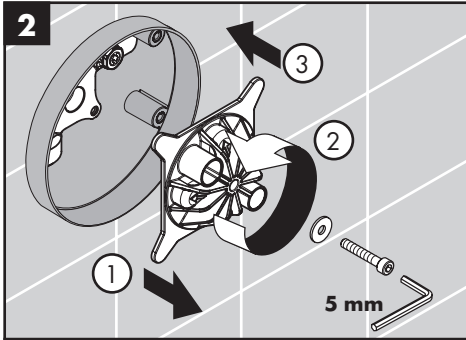
Español

Retire la etiqueta.

Abra el paso del agua fría en el cierre de servicio.

Lave el suministro de agua fría para por lo menos cinco minutos.

Cierre el paso del agua fría en el cierre de servicio.



English

Remove the flushing block. Turn it 90° and reinstall.

Open the hot stop.

Allow the hot supply to flush for at least 5 minutes.

Close the hot stop.

Français

Retirez la vis de la pièce d'insertion affleurante. Tournez-le à 90°, et réinstallez-le.

Ouvrez l'eau chaude à la butée d'arrêt d'isolation.

Rincez le conduit de l'eau chaude pour au moins 5 minutes.

Fermez l'eau chaude.

Español

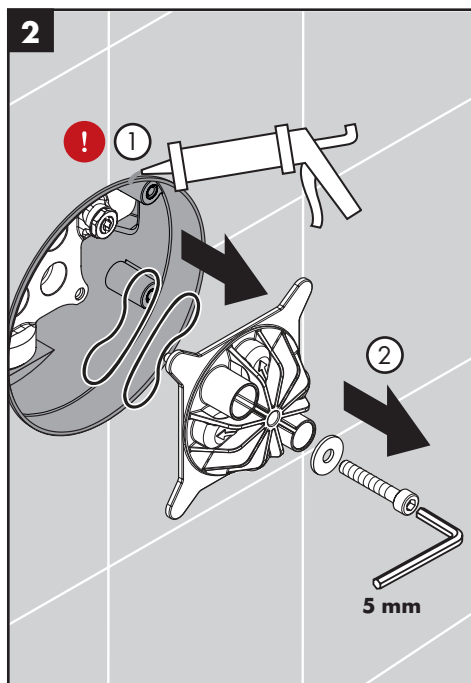
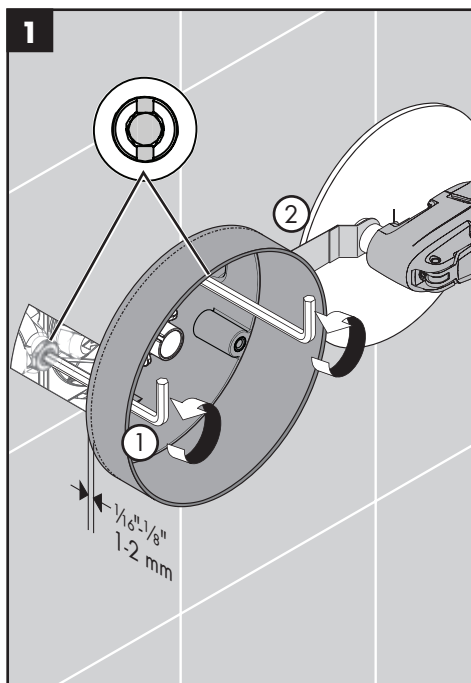
Retire el inserto de lavado. Gírelo 90° y reinstálelo.

Abra el paso del agua caliente en el cierre de servicio.

Lave el suministro de agua caliente para por lo menos cinco minutos.

Cierre el paso del agua caliente en el cierre de servicio.

Installation / Installation / Instalación



English

- ⚠ **Make sure that the stops are closed.**

Cut the plaster shield so that it extends $\frac{1}{16}$ " - $\frac{1}{8}$ " from the finished wall surface.

Seal the wall around the plaster shield with waterproof sealant.

- ⚠ **Failure to seal the wall can lead to possible water damage.**

Remove the flush insert screw, flush insert, and seals.

Français

- ⚠ **Fermez l'eau à les boutons d'arrêt d'isolation.**

Coupez le protecteur de façon à ce qu'une partie de $\frac{1}{16}$ à $\frac{1}{8}$ po soit à l'extérieur de la surface du mur fini.

Scellez le mur autour du protecteur à l'aide d'un agent d'étanchéité.

- ⚠ **Si le mur n'est pas scellé, l'eau pourrait éventuellement causer des dommages.**

Retirez la vis, la pièce d'insertion affleurante, et les joints.

Español

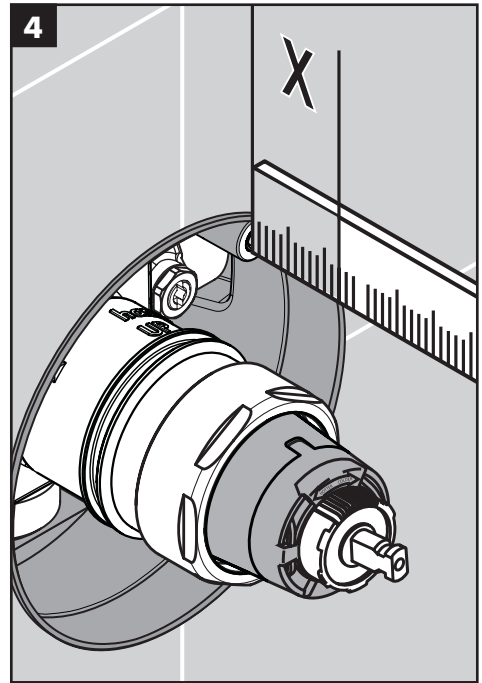
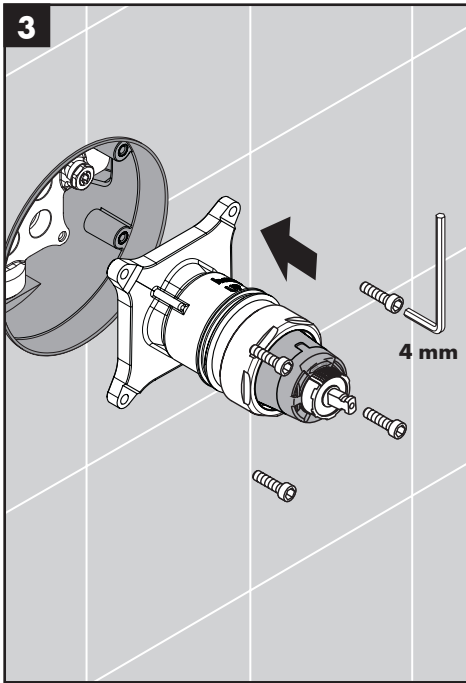
- ⚠ **Cierre el paso del agua en la entrada del suministro o los cierres de servicio.**

Corte el protector de yeso de modo que sobresalga $\frac{1}{16}$ " - $\frac{1}{8}$ " de la superficie de la pared terminada.

Selle la pared alrededor del protector de yeso con un sellador impermeable.

- ⚠ **Si no se sella la pared, pueden producirse daños por acción del agua.**

Retire el tornillo, el inserto de lavado, y las juntas.



English

Install the function block.

Tighten the screws.

Measure the distance from the front of the plaster shield to one of the screw-in flanges ("X").

Français

Insérez le bloc de fonction.

Installez les vis du bloc de fonction.

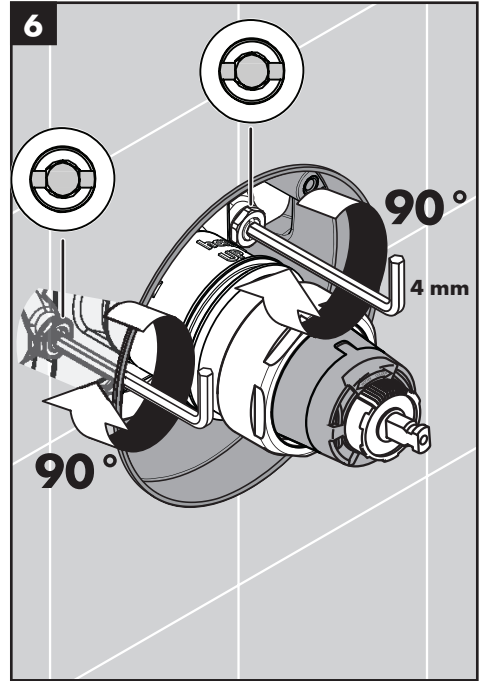
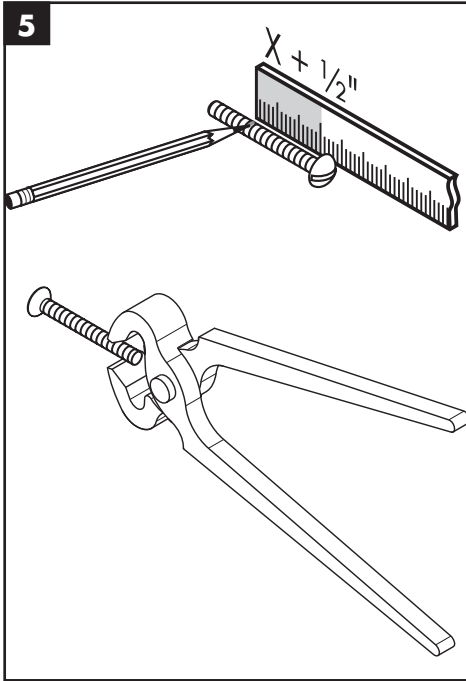
Mesurez la distance entre la surface du mur et la bride du vis. Notez la longueur mesurée (« X »).

Español

Inserte el bloque de función.

Instale los tornillos del bloque de función.

Mida la distancia entre la superficie de la pared y la brida de tornillo. Anote esta medida ("X").



English

Add 1/2" to this measurement.
Cut each screw so that it is X + 1/2" long.

Open the stops.

Français

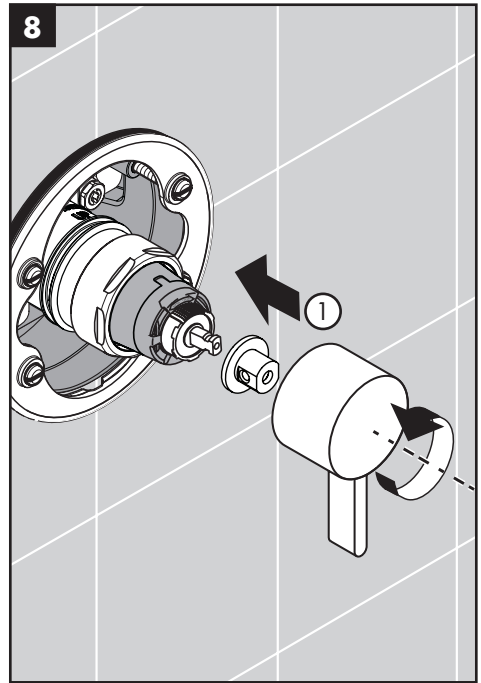
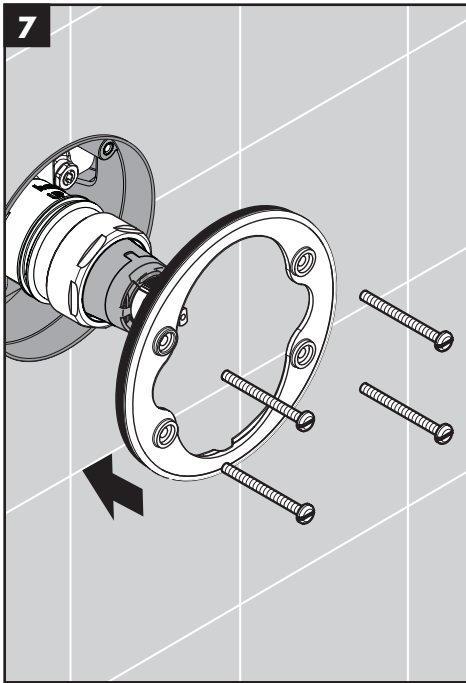
Ajoutez 1/2 po à cette longueur « X ». Notez cette longueur.
Coupez les vis de façon à ce que celui-ci dépasse de 1/2 po + la longueur X.

Ouvrez l'eau à les butées d'arrêt d'isolation.

Español

Agregue 1/2" a X. Anote esta medida.
Corte el tornillo de modo que sobresalga 1/2" + X.

Abra el paso del agua en los cierres de servicio.



English

Install the carrier plate.

Français

Installez la plaque-support.

Español

Instale la placa del portador.

Test the valve:

Place the adapter and the handle on the stem.

Turn the handle counter-clockwise as far as it will go.

Testez le robinet:

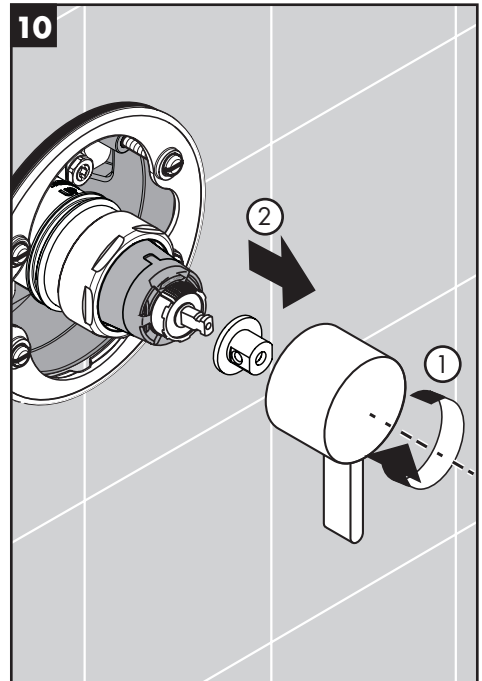
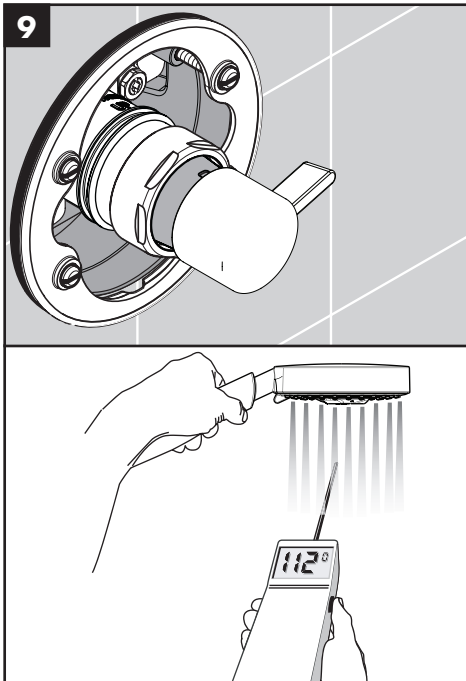
Placez ensuite l'adaptateur et la poignée sur la tige.

Tournez la manette dans le sens antihoraire jusqu'a l'extrémité de la plage.

Pruebe la válvula:

Coloque el adaptador y la manija en la espiga.

Gire la manija en dirección contraria a las manecillas del reloj hasta que la manija pare.



English

Measure the temperature of the output water.

Make sure that cold water flows from the valve first.

If the valve opens through hot, reverse the cartridge. See page 23.

If the maximum high temperature is greater than 120°F or that permitted by local plumbing code, adjust the rotational limit stop. See page 25.

Turn the water off.

Remove the handle and the adapter.

Français

Mettez la température de l'eau.

Assurez-vous que l'eau froide s'écoule de le robinet en premier.

Si le robinet s'ouvre en faisant couler l'eau chaude, voir page 23.

Si la température maximale de l'eau est supérieure à 120 °F (49° C) ou à la température permise par le code de plomberie local, voir page 25.

Fermez l'eau.

Retirez la poignée et l'adaptateur.

Español

Mida la temperatura del agua.

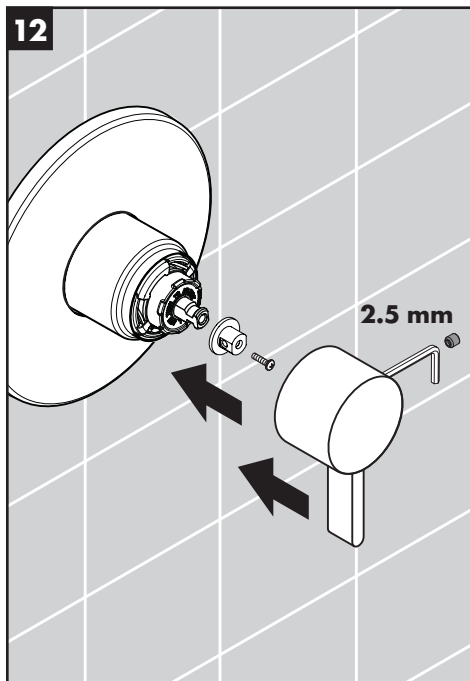
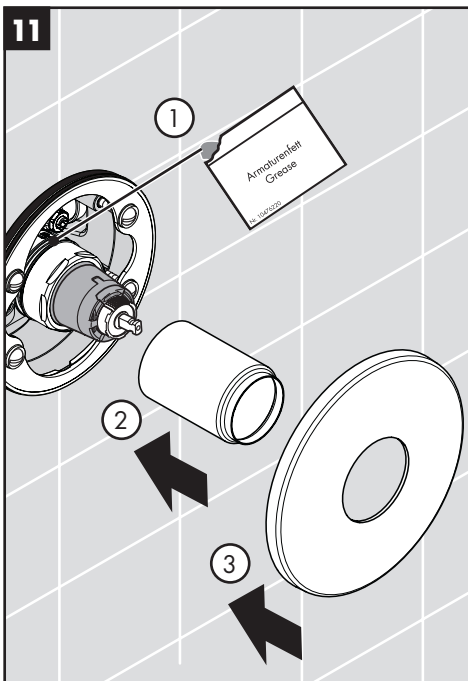
Asegúrese que el agua fría fluya de la válvula primero.

Si la válvula abre en caliente, invierta el cartucho. Ver página 23.

Si la temperatura máxima de salida es mayor a 120° F (49° C) o la temperatura permitida por el código de plomería local, ver página 25.

Cierre el agua.

Retire la manija y el adaptador.



English

Lubricate the cartridge o-ring using a small amount of white plumber's grease.

Install the sleeve.

Install the escutcheon.

Install the handle adapter and the screw.

Install the handle.

Tighten the handle screw.

Français

Lubrifiez la joint torique sur la cartouche avec une petite quantité de graisse de plomberie blanche.

Installez le manchon.

Installez l'écusson.

Installez l'adaptateur et la vis.

Installez la poignée.

Serrez la vis de la poignée.

Español

Lubrique la junta del cartucho con una pequeña cantidad de grasa blanca para plomería.

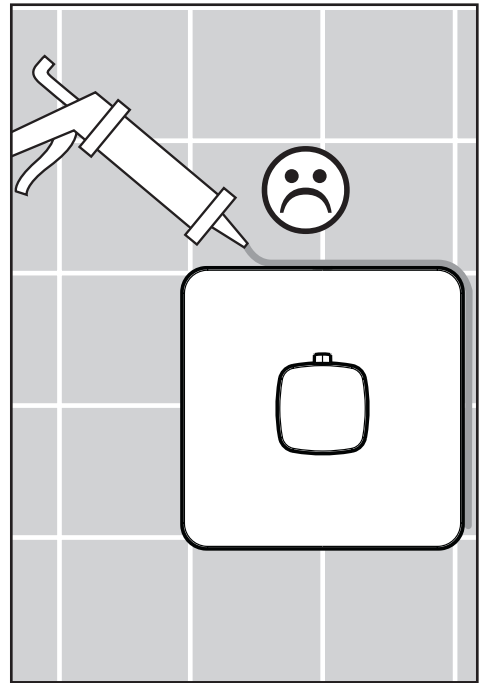
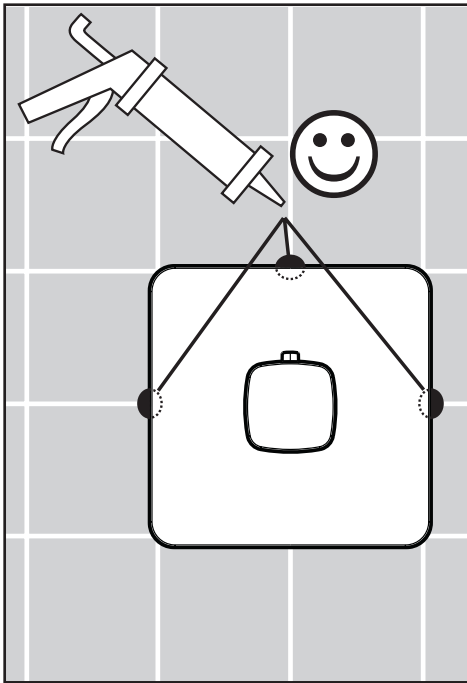
Instale el manguito.

Instale el escudo.

Instale el adaptador para la manija y el tornillo.

Instale el mando.

Apriete el tornillo.



English

Place a dab of waterproof sealant at the grout joints.



Do not caulk around the escutcheon!

Français

Appliquer une petite quantité de l'agent d'étanchéité aux joints de coulis.



N'appliquez pas de matériau de calfeutrage autour de l'écusson.

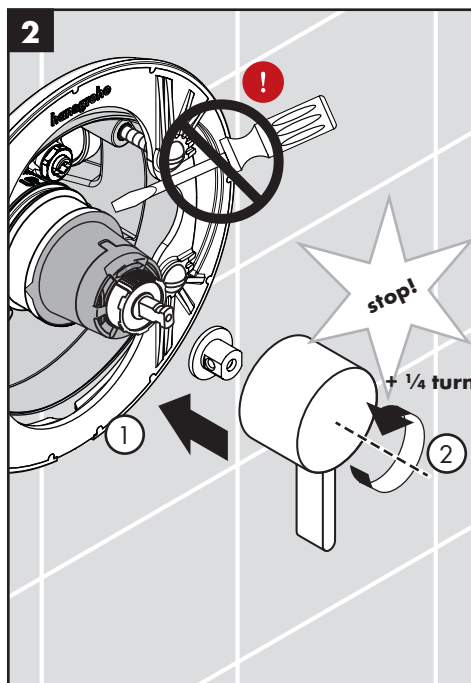
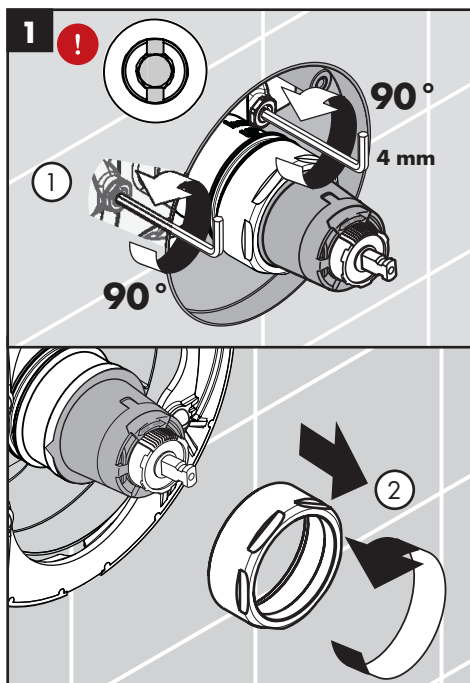
Español

Coloque un poco de sellador a prueba de agua en las uniones de la lechada de cemento.



No coloque masilla alrededor del escudo.

Reverse the cartridge / Inversez la cartouche / Invierta el cartucho



English

If the valve opens through hot, reverse the cartridge.

Close the stops.

Unscrew the nut.

⚠ Do not attempt to pry the cartridge from the function block by using a screwdriver. Damage to the cartridge will result.

Place the adapter and the handle on the cartridge stem.

Turn the handle counter-clockwise approximately $\frac{1}{4}$ turn after hitting the stop.

Français

Si le robinet s'ouvre en faisant couler l'eau chaude, inversez la cartouche.

Fermez l'eau à les butées d'arrêt d'isolation.

Dévissez l'écrou.

⚠ N'utilisez pas de tournevis comme levier pour faire sortir la cartouche du bloc de fonction. Ceci causerait des dommages à la cartouche.

Placez l'adaptateur et la poignée sur la tige de la cartouche.

Tournez la poignée dans le sens antihoraire. Tournez-la encore d'environ $\frac{1}{4}$ de tour après avoir atteint la butée.

Español

Silaválvula abre en caliente, invierta el cartucho.

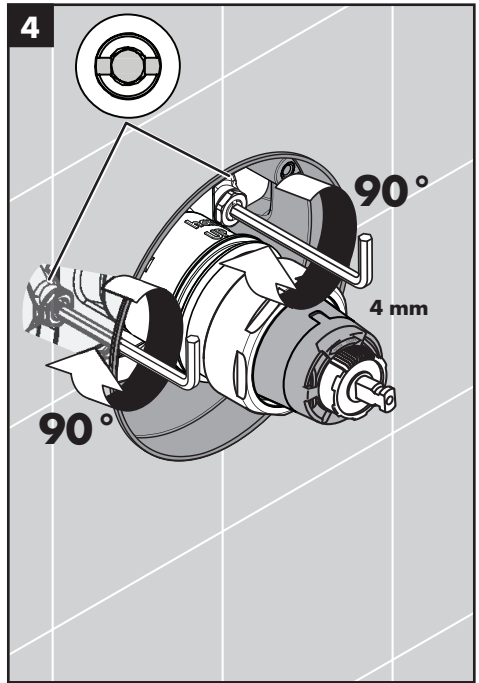
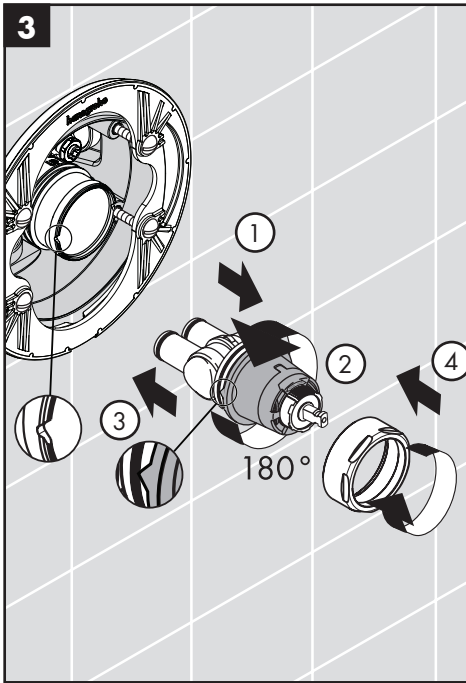
Cierre el paso del agua en la entrada del suministro o los cierres de servicio.

Desenrosque la tuerca.

⚠ No quite el cartucho del bloque de función utilizando un destornillador. Esto hará que el cartucho se dañe.

Coloque el adaptador y la manija en el vástago del cartucho.

Gire la manija en sentido antihorario. Gire aproximadamente $\frac{1}{4}$ después de alcanzar el tope.



English

Lift the cartridge out.

Turn the cartridge 180°, so that the "hot side" marking is on the right.

Install the cartridge

Install the nut.

Open the stops.

Continue the installation.

Français

Retirez la cartouche.

Tournez la cartouche de 180°, de façon à ce que la marque « hot side » soit à droite.

Installez la cartouche.

Installez l'écrou.

Ouvrez l'eau à les butées d'arrêt d'isolation.

Poursuivez l'installation.

Español

Levante el cartucho.

Gire el cartucho 180°, de modo que la marca del "hot side" (lado caliente) quede a la derecha.

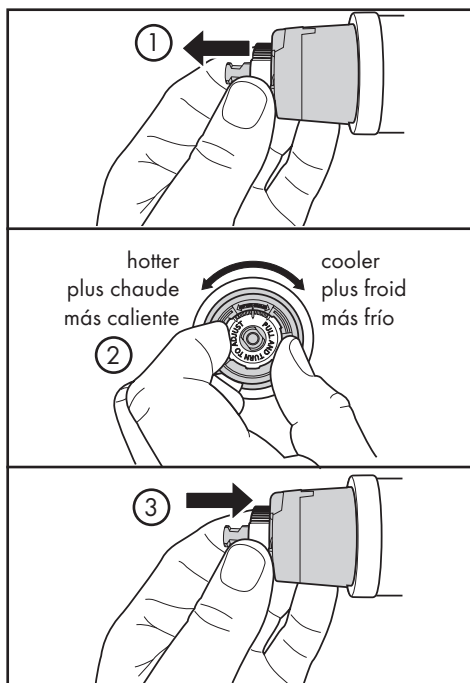
Instale el cartucho.

Instale la tuerca.

Abra los pasos del agua en los cierres de servicios.

Continúe la instalación.

Adjust the Rotational Limit Stop / Réglez la butée de limite de rotation / Ajuste el tope límite rotacional



English

Pull the white rotational limit stop outward.

Rotate clockwise to decrease the maximum temperature. Rotate counter-clockwise to increase the maximum temperature.

The temperature change per notch may be anywhere from 4° - 16° F, depending on local inlet conditions. Repeat as necessary.

When finished, make sure that the rotational limit stop is fully retracted.

Continue the installation.

Français

Tirez vers extérieur l'arrêt de limite de rotation et tournez.

La température diminue dans le sens horaire et augmente dans le sens antihoraire.

La variation de température est de 4 à 16 °F par cran, selon la température de l'eau d'alimentation. Refaites le réglage au besoin.

Lorsque vous avez fini, assurez-vous que l'arrêt de limite de rotation soit complètement rétracté dans sa position de logement.

Poursuivez l'installation.

Español

Tire la parada de límite rotacional de color blanco hacia afuera y girarla.

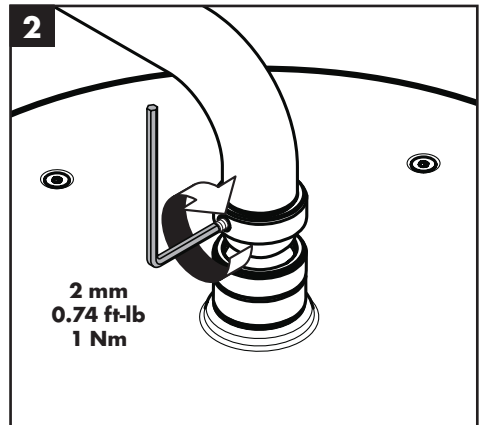
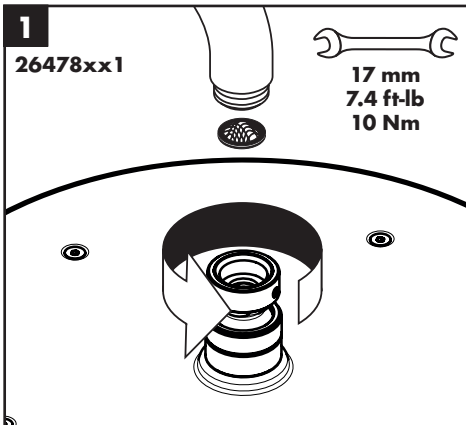
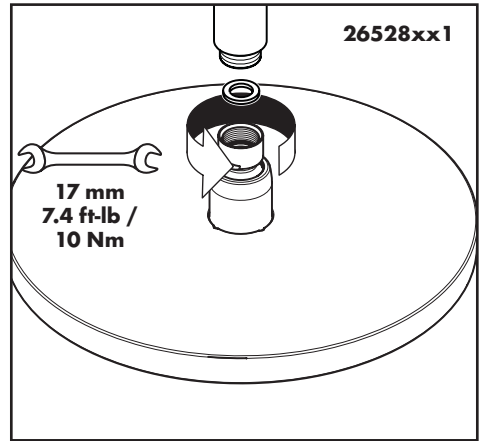
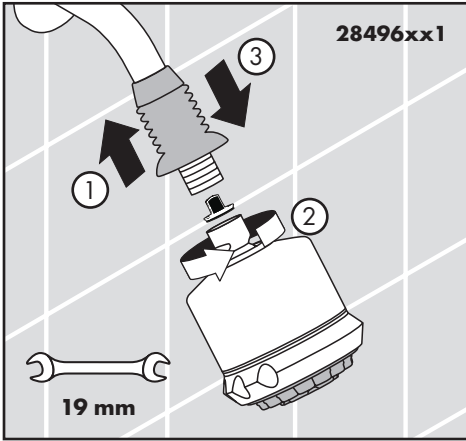
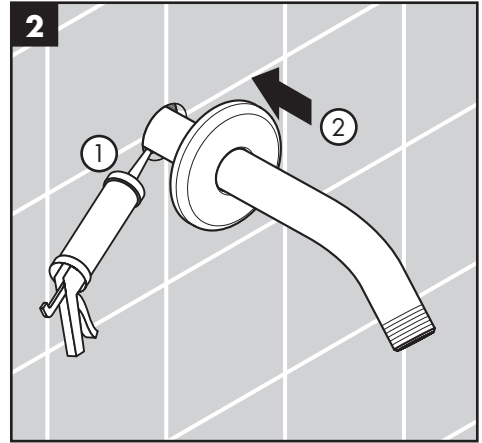
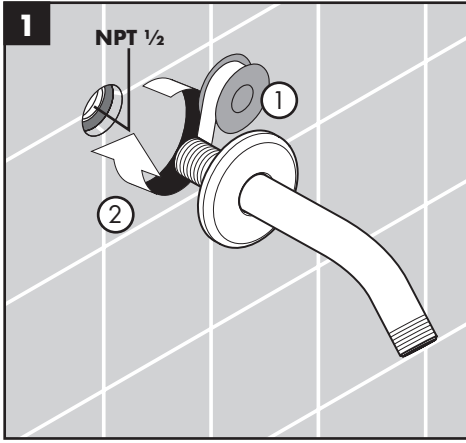
Al mover en dirección de las manecillas del reloj reducirá la temperatura del agua de salida, y al contrario aumentará la temperatura del agua de salida.

El cambio de temperatura por cada diente (muesca) puede ser de 4°F-16°F dependiendo de la condición del agua de entrada. Si es necesario repítalo.

Cuando haya terminado, asegúrese de que la Parada de Límite Rotacional esté completamente retraída a la posición sentada.

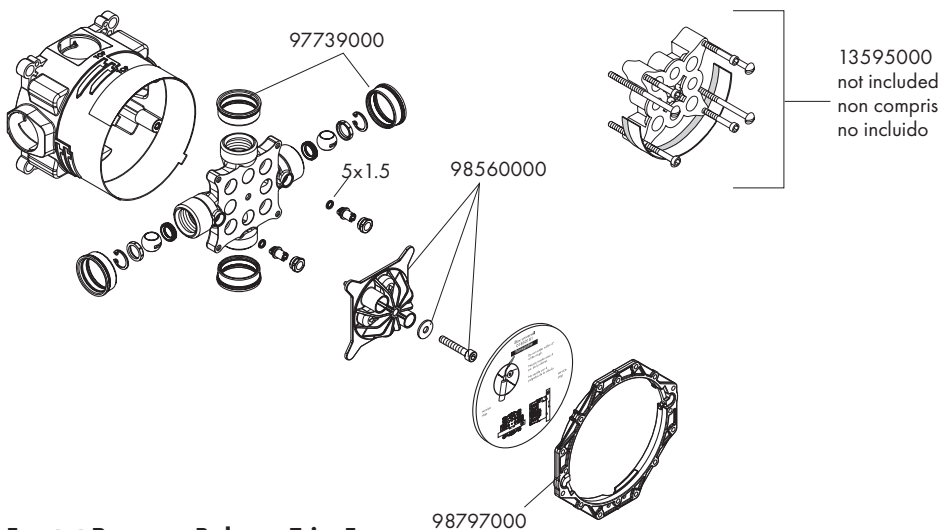
Continúe la instalación.

Installation / Installation / Instalación



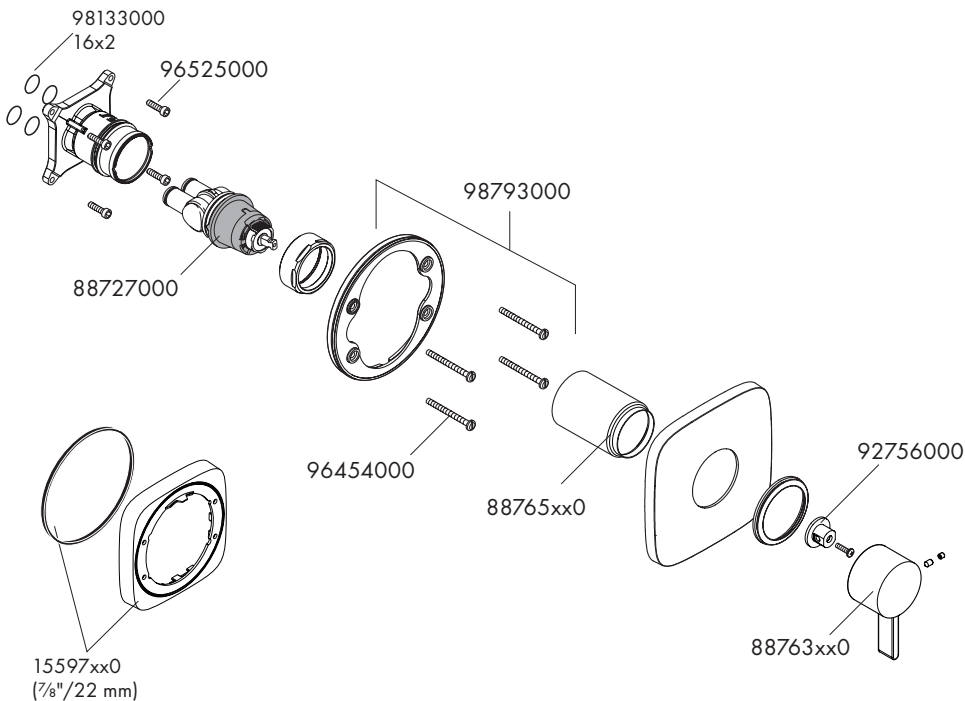
iBox Universal Plus

01850181



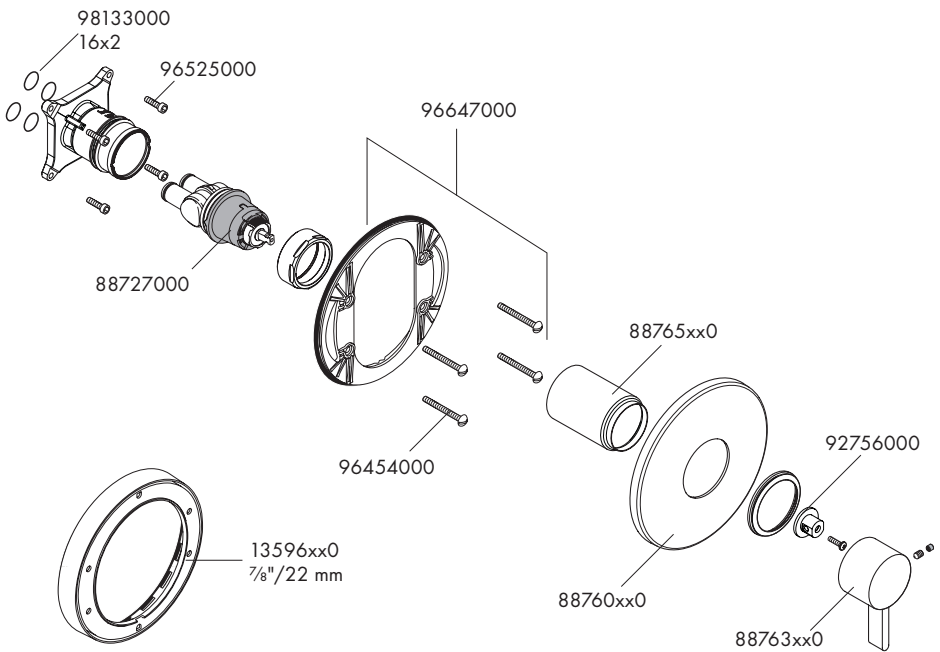
Ecostat Pressure Balance Trim E

04233xx0



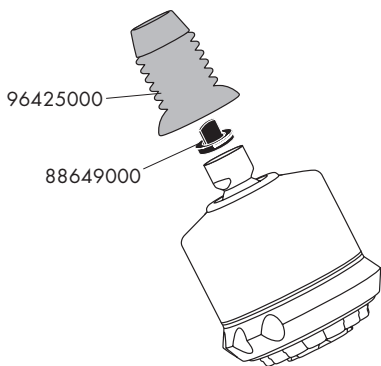
Ecostat Pressure Balance Trim S

04233xx0



Clubmaster Showerhead 3-Jet

28496xx1

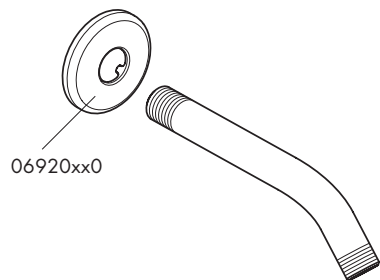


Showerarm Standard 6"

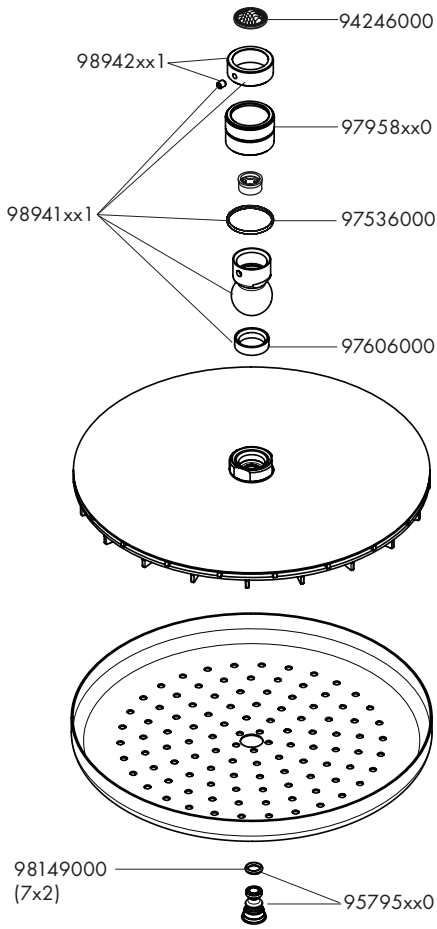
27411xx3

Showerarm Standard 9"

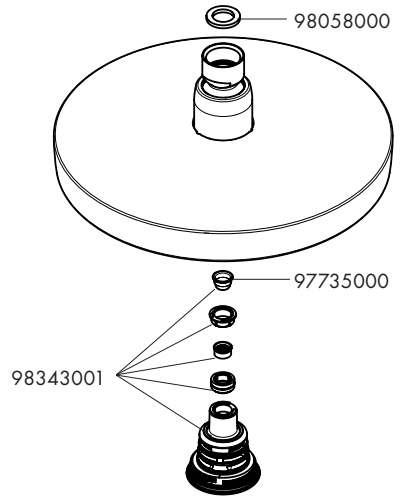
04186xx3



Croma Showerhead 220 1-Jet
26478xx1

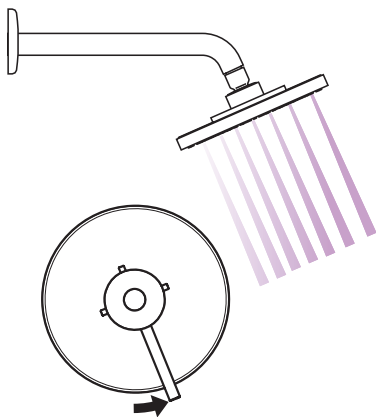


Croma Select E Showerhead 180 2-Jet
26528xx1

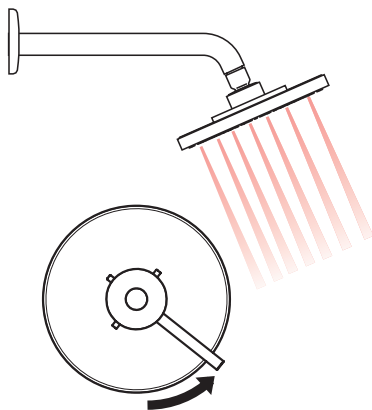


User Instructions / Instructions de service / Manejo

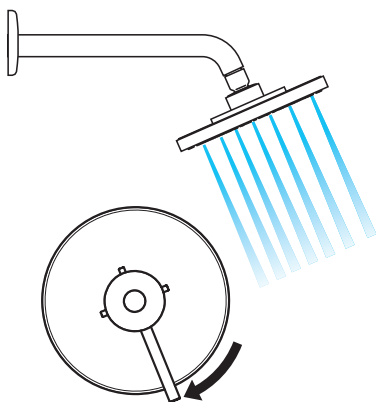
on
ouvert
abierto



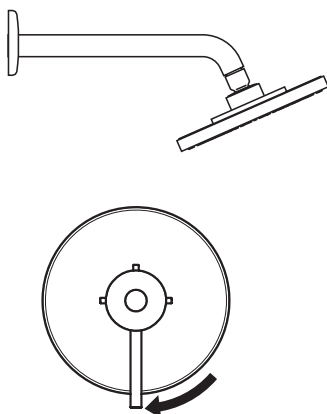
warmer
plus chaud
más caliente



cooler
plus froid
más frío




off
fermé
cerrado





It is normal for the showerhead to drip for several minutes after the water is turned off. Water left in the showerhead is draining away. It does not mean that the shower valve is leaking.

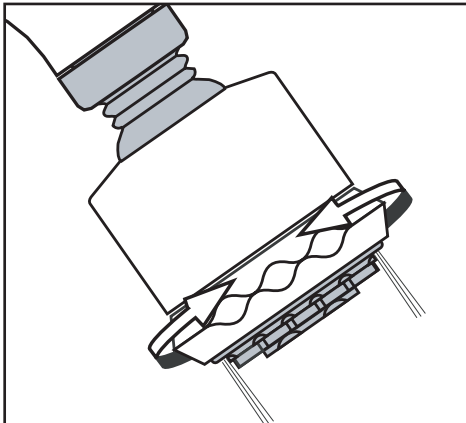
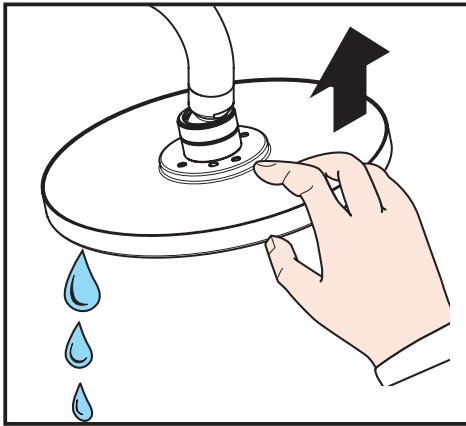
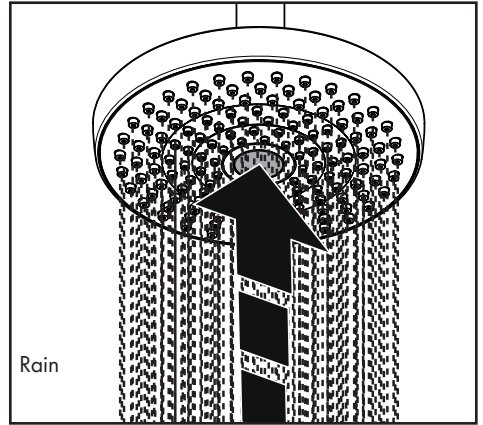
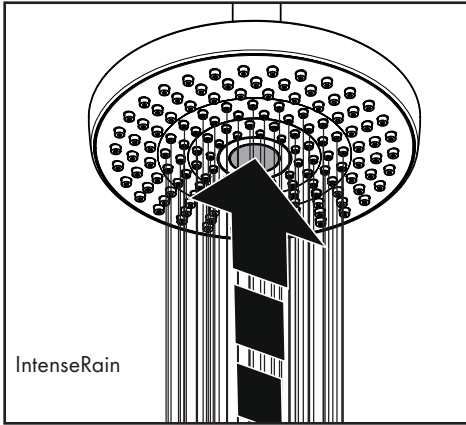
Il est normal que la pomme de douche dégoutte pendant plusieurs minutes lorsque vous fermez l'eau. Il s'agit de l'écoulement de l'eau restante dans la pomme de douche. Cela n'indique pas la présence d'une fuite au niveau du robinet de douche.

Es normal que el cabezal de ducha gotee durante varios minutos después de que la ducha se apaga. El agua que queda dentro del cabezal se está drenando. Esto no significa que la válvula de la ducha esté perdiendo.

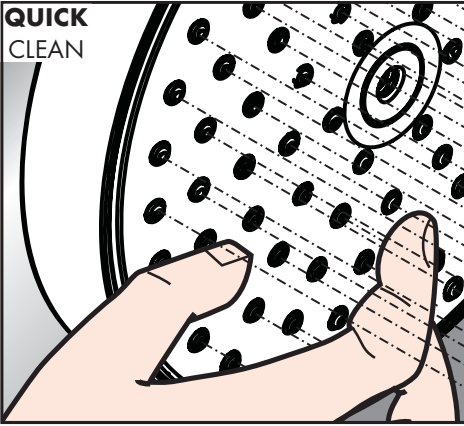
 **Do not use excess force on the handle to stop the dripping as it will break the cartridge.**

 **N'utilisez pas une force excessive sur la poignée pour arrêter l'égouttement, car cela endommagera la cartouche.**

 **No aplique demasiada fuerza sobre la palanca para detener el goteo, ya que romperá el cartucho.**



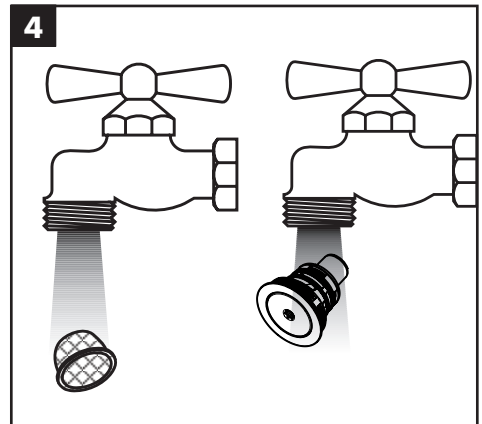
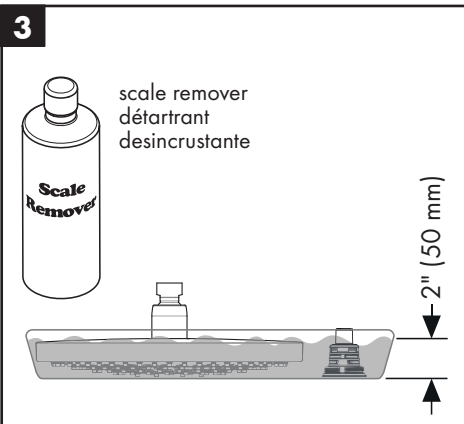
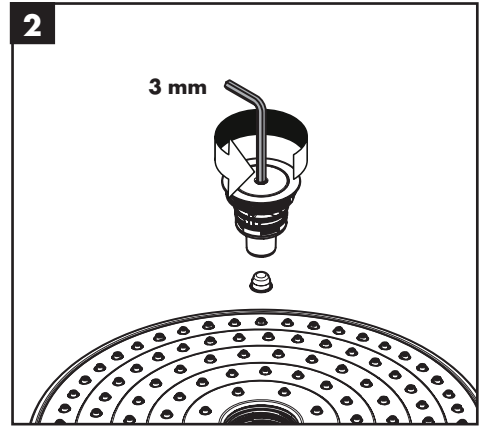
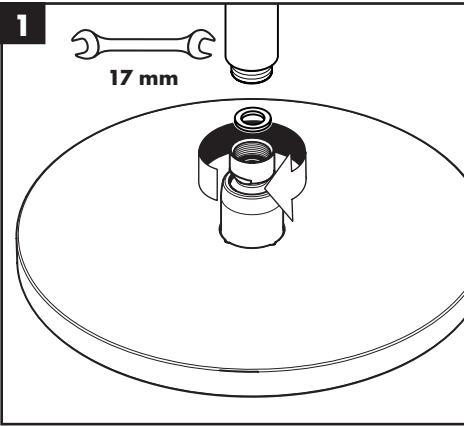
**QUICK
CLEAN**

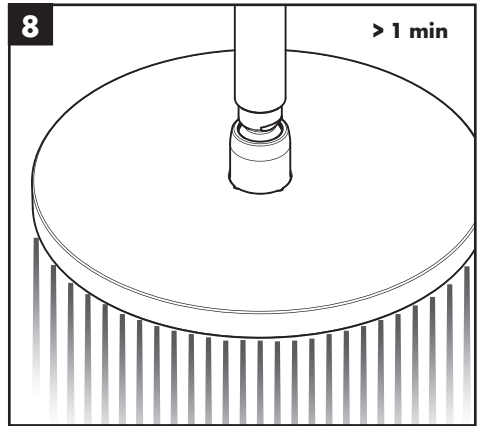
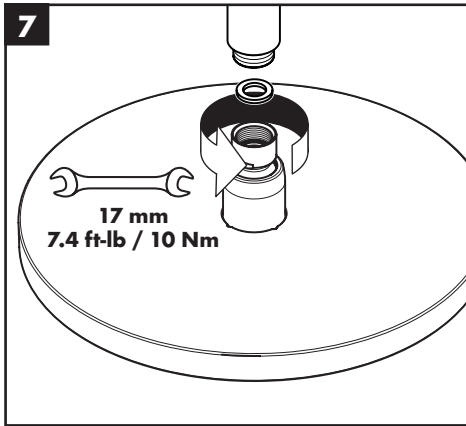
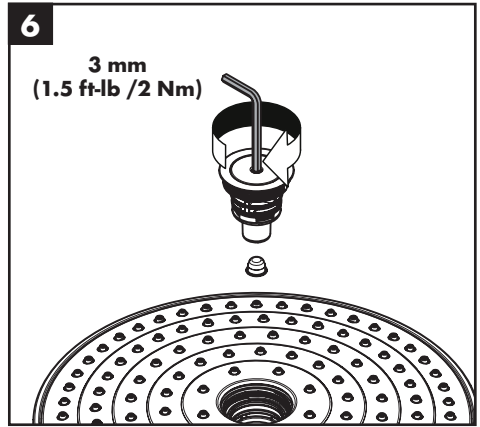
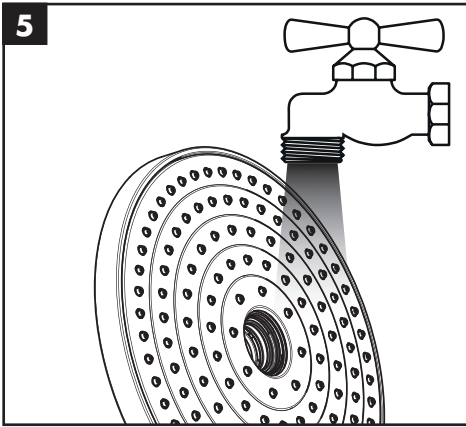


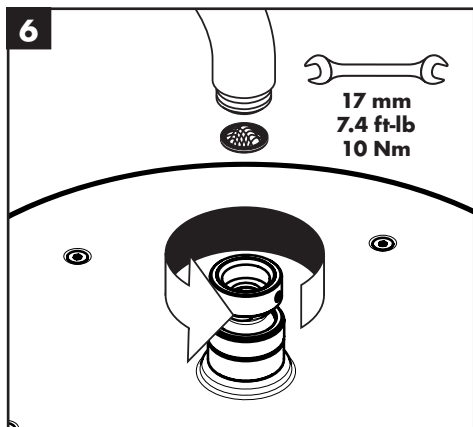
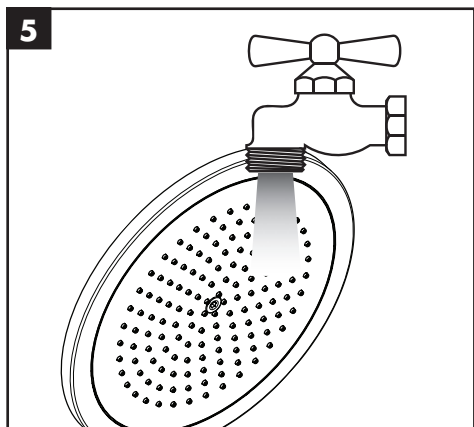
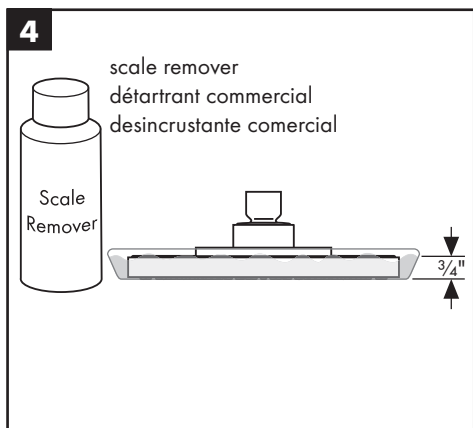
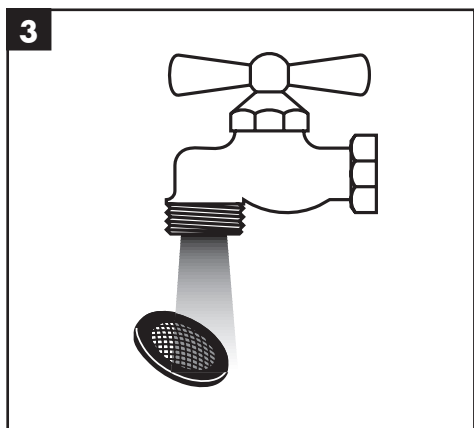
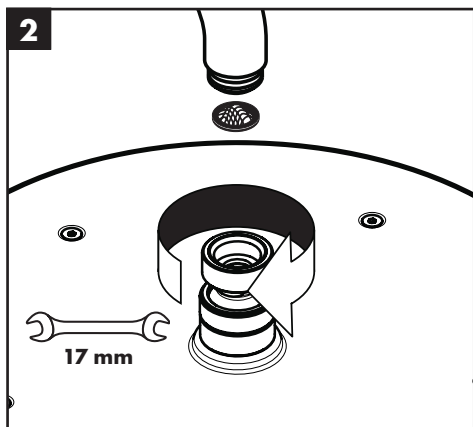
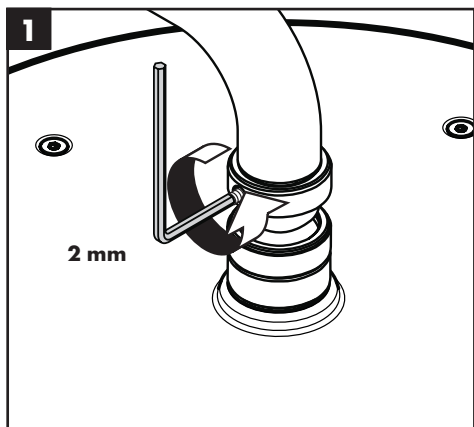
Just clean: simply rub over the spray nozzles to remove lime scale.

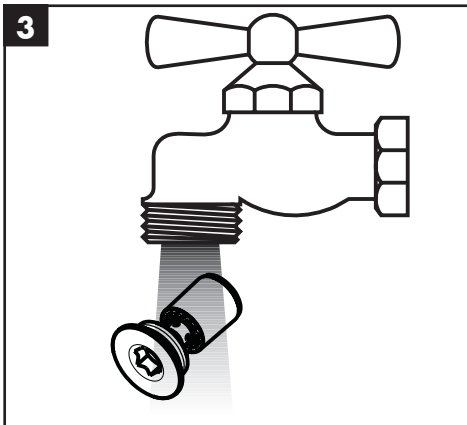
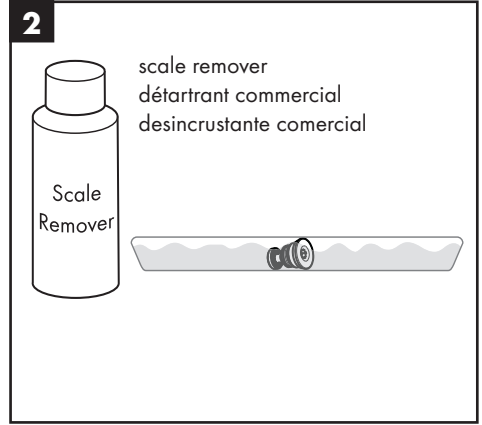
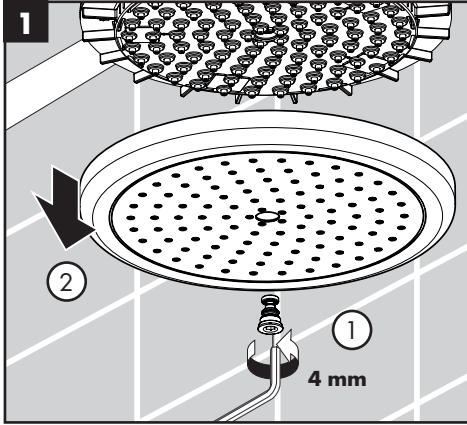
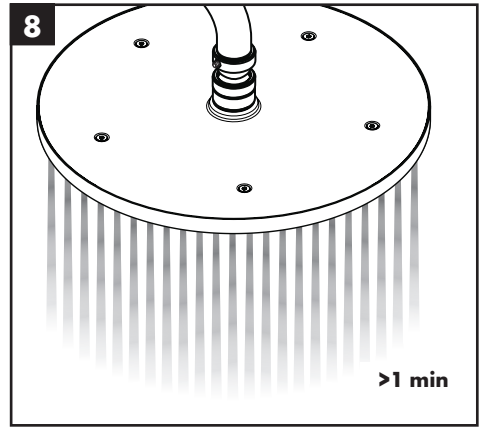
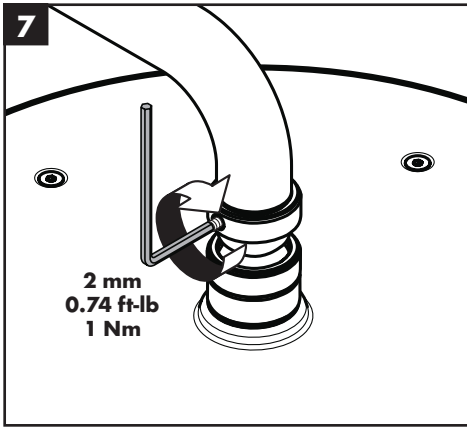
La propreté en toute simplicité: les dépôts formés sur les buses élastiques en silicone s'éliminent par un simple passage de la main.

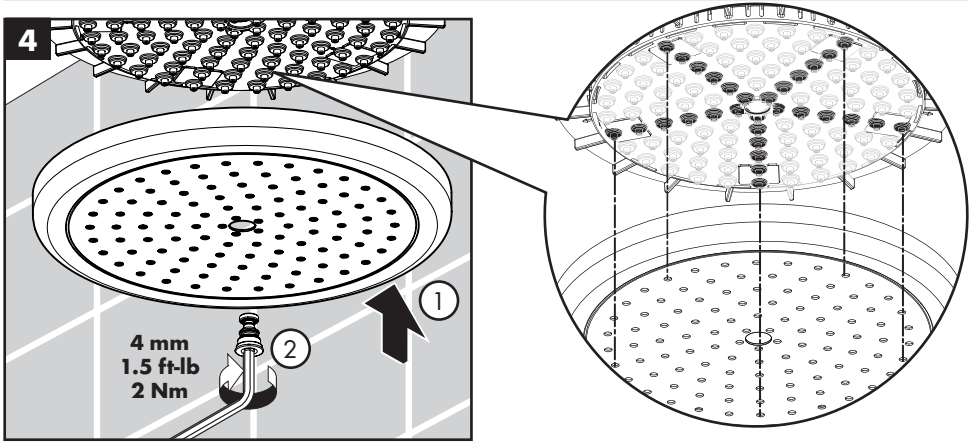
Fácil aseo: La cal se puede retirar sencillamente frotando con los dedos de las toberas elásticas de silicona.





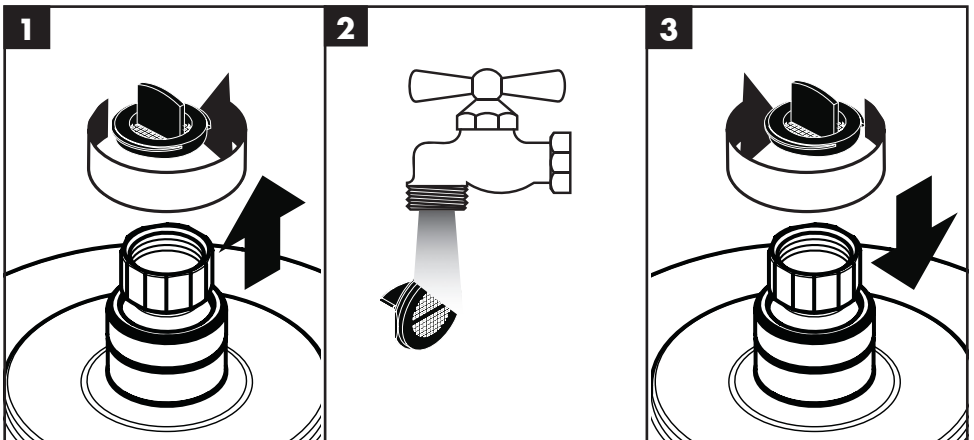
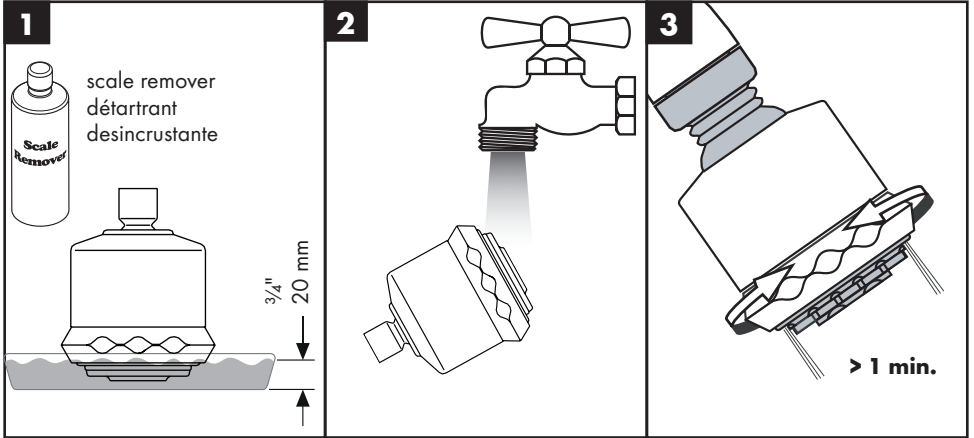






Cleaning / Nettoyage / Limpieza

28496xx1



Cleaning Recommendation for Hansgrohe Products

Modern bathroom faucets, kitchen faucets and shower products are made from different materials to comply with the needs of the market with regard to design and functionality. To avoid damage to the product, it is necessary to take proper care of it.

For best results:

- Prevent the buildup of mineral scale and /or soap residue by cleaning your Hansgrohe product(s) when needed.
- Select a cleaning agent specifically intended for the type of product.
- **Do not** use these types of cleaners as they will cause damage to your Hansgrohe product:
 - ✘ Any cleaning agent containing hydrochloric acid, formic acid, lye, or acetic acid.
 - ✘ Abrasive cleaning powders, pads, or brushes.
 - ✘ Steam cleaners.
 - ✘ "No rinse" cleaning agents.
- **Always** follow the instructions provided by the manufacturer of the cleaning agent.
- **Do not** mix cleaning agents, unless directed by the manufacturer.
- **Do not** spray cleaners directly onto the product as drops could enter openings and gaps and cause damage. When using spray cleaners, spray the cleaner onto a soft cloth or sponge.
- **Always** rinse your Hansgrohe product thoroughly with clear water and polish dry with a soft cloth after cleaning.

Important

- Residue from soaps and shampoos can cause damage. Rinse the product with clean water after each use.
- Residue from basin/tub/tile cleaner can cause damage to faucets and fittings. Immediately rinse any overspray from the Hansgrohe product.
- Do not store any cleaning agents under your Hansgrohe product, such as in a vanity unit, as the fumes may damage the product.
- **Damage to the product caused by improper care or the use of improper cleaning agents is not covered by the warranty.**
- **If a component of the product is damaged, replace it, as there is risk of injury.**

Conseil de nettoyage pour les produits Hansgrohe

Les robinets pour les salles de bains et les cuisines modernes ainsi que les produits récents pour les douches se composent de matériaux différents afin de satisfaire aux besoins du marché en termes de conception et de fonctionnalité. Afin d'éviter d'endommager le produit, il est nécessaire d'en prendre soin.

Pour de meilleurs résultats :

- Empêchez l'accumulation de tarte et/ou de résidu de savon en nettoyant votre produit Hansgrohe lorsque c'est nécessaire.
- Sélectionnez un produit de nettoyage spécifiquement prévu pour ce type de produit.
- **N'utilisez pas** ces types de nettoyeurs car ils peuvent endommager votre produit Hansgrohe :
 - ✘ Tout produit de nettoyage contenant de l'acide chlorhydrique, de l'acide formique, de la potasse ou de l'acide acétique.
 - ✘ Les poudres de nettoyage, les tampons ou les brosses abrasives.
 - ✘ Les nettoyeurs à vapeur.
 - ✘ Les produits de nettoyage « sans rinçage ».
- **Ne mélangez pas** les produits de nettoyage, à moins que cela soit indiqué par le fabricant.
- **Ne pulvérisez pas** les nettoyeurs directement sur le produit car des gouttes pourraient entrer dans les ouvertures et les fentes et causer des dommages. Lorsque vous utilisez des nettoyeurs par pulvérisation, pulvérisez le nettoyant sur un chiffon ou une éponge douce.
- **Après le nettoyage** rincer abondamment à l'eau claire pour éliminer intégralement les restes de détergent.

Important

- Les residus de produits pour le corps comme les savons liquides, shampoings, gels de douche, teintures pour cheveux, parfums, apres-rasage et vernis a ongles peuvent causer des deteriorations. Rincez le produit avec de l'eau propre après chaque utilisation.
- Le résidu provenant des nettoyeurs pour cuvette/baignoire/carrelage peut endommager les robinets et les raccords de tuyauterie. Rincez immédiatement toute surpulvérisation sur le produit Hansgrohe.
- De meme, il est interdit de stocker des detergents ou des produits chimiques sous les produits, par ex. dans un meuble sous lavabo, car les vapeurs qui s'en degagent risquent d'abimer les produits.
- **Les dommages au produit causés par un mauvais entretien ou par l'utilisation de produits de nettoyage inadéquats ne sont pas couverts par la garantie.**
- **Si un composant du produit est endommagé, remplacez-le, car il existe un risque de blessure.**

Recomendación de limpieza para los productos de Hansgrohe

Hoy en día, las griferías de baño y de cocina así como duchas modernas se componen de materiales muy distintos para satisfacer las exigencias del mercado respecto al diseño y la funcionalidad. Para evitar daños y reclamaciones hay que tener en cuenta ciertos aspectos tanto en el uso como en su limpieza.

Para obtener mejores resultados:

- Evite la acumulación de restos de jabón o sarro limpiando el producto Hansgrohe cuando sea necesario.
- Seleccione un agente de limpieza diseñado específicamente para el tipo de producto.
- **No use** estos tipos de limpiadores, ya que causarán daño a su producto Hansgrohe:
 - ✗ Agentes limpiadores que contengan ácido clorhídrico, fórmico, acético o lejía.
 - ✗ Polvos, paños o cepillos de limpieza abrasivos.
 - ✗ Limpiadores a vapor
 - ✗ Agentes de limpieza "sin enjuague".
 - ✗ Siempre siga las instrucciones provistas por el fabricante del agente de limpieza.
- **No mezcle** los agentes de limpieza, a menos que esté indicado por el fabricante.
- **No rocíe** limpiadores directamente sobre el producto, ya que podrían caer gotas sobre las aberturas y espacios y causar daños. Cuando use limpiadores en spray, rocíe el limpiador sobre un paño suave o esponja.
- **Siempre** enjuague su producto Hansgrohe con agua limpia y séquelo y lústrelo con un paño suave después de la limpieza.
- **Importante**
- Los residuos de productos de aseo como jabon liquido, champus, gel de ducha, tintes de pelo, perfumes, lociones de afeitado y esmalte de unas pueden danar tambien los materiales. Enjuague el producto con agua limpia después de cada uso.
- Los residuos de limpiadores para lavatorios, bañeras o azulejos pueden causar daño a los grifos y accesorios. Enjuague inmediatamente cualquier derrame que haya sobre el producto de Hansgrohe.
- Tampoco pueden generarse depositos de productos de limpieza o quimicos debajo de los productos, p. ej. En un armario de lavabo. De lo contrario, los vapores generados pueden danar los productos.
- **Los daños que resulten de un cuidado inadecuado o uso de agentes de limpieza inadecuados no están cubiertos por la garantía.**
- **Si se daña un componente del producto, reemplácelo, ya que existe riesgo de lesión.**



Limited Consumer Warranty

This warranty is limited to products manufactured by Hansgrohe, Inc. ("Hansgrohe") that are purchased by a consumer in the United States or Canada after March 1, 1996, and installed in either the United States or in Canada.

WHO IS COVERED BY THE WARRANTY

This limited warranty extends to the original purchaser only. This warranty is non-transferable. Hansgrohe neither assumes nor authorizes any person to create for it any other obligation or liability in connection with this product.

LENGTH OF WARRANTY

If you are a consumer who purchased the product for use primarily for personal, family or household purposes, this limited warranty starts on the date of purchase and extends for as long as you own the product and the home in which the product is originally installed. If you purchased the product for use primarily for any other purpose, including, without limitation, a commercial purpose, this limited warranty starts on the date of purchase and extends (i) for 1 year, with respect to Hansgrohe and Commercial products, and (ii) for 5 years, with respect to Axor products. The Rubbed Bronze finish is subject to a 3-year limited warranty starting on the date of purchase.

WHAT IS COVERED BY THE WARRANTY

This limited warranty covers only your Hansgrohe manufactured product. Hansgrohe warrants this product against defects in material or workmanship as follows:

Hansgrohe will replace at no charge for parts only or, at its option, replace any product or part of the product that proves defective because of improper workmanship and/or material, under normal installation, use, service and maintenance. If Hansgrohe is unable to provide a replacement and repair is not practical or cannot be made in timely fashion, Hansgrohe may elect to refund the purchase price in exchange for the return of the product. REPAIR OR REPLACEMENT (OR, IN LIMITED CIRCUMSTANCES, REFUND OF THE PURCHASE PRICE) AS PROVIDED UNDER THIS LIMITED WARRANTY IS THE EXCLUSIVE REMEDY OF THE PURCHASER.

WHAT IS NOT COVERED BY THE WARRANTY

- A. Conditions, malfunctions or damage not resulting from defects in material or workmanship.
- B. Conditions, malfunctions or damage resulting from (1) normal wear and tear, improper installation, improper maintenance, misuse, abuse, negligence, accident or alteration; (2) the use of abrasive or caustic cleaning agents or "no-rinse" cleaning products, or the use of the product in any manner contrary to the product instructions; or (3)

conditions in the home such as excessive water pressure or corrosion.

- C. Labor and other expenses for disconnection, deinstallation, or return of the product for warranty service (including but not limited to proper packaging and shipping costs), or for installation or reinstallation of the product.
- D. Accessories, connected materials and products, or related products not manufactured by Hansgrohe.
- E. Any Hansgrohe or Axor product sold for display purposes.

HANSGROHE SHALL NOT BE LIABLE TO PURCHASER OR ANY OTHER PERSON FOR ANY INCIDENTAL, SPECIAL OR CONSEQUENTIAL DAMAGES, ARISING OUT OF BREACH OF THIS LIMITED WARRANTY.

Some provinces and some states do not allow the exclusion or limitation of incidental or consequential damages, so the above limitation or exclusion may not apply to you.

TO OBTAIN WARRANTY PARTS OR INFORMATION

Contact your Hansgrohe retailer, or contact Technical Service at:

Hansgrohe, Inc.
1492 Bluegrass Lakes Parkway
Alpharetta, GA 30004
Toll-free 800-334-0455

In requesting warranty service, you will need to provide:

1. The sales receipt or other evidence of the date and place of purchase.
2. A description of the problem.
3. Delivery of the product or the defective part, postage prepaid and carefully packed and insured, to:

Hansgrohe, Inc.
1492 Bluegrass Lakes Parkway
Alpharetta, GA 30004
Toll-free 800-334-0455

When warranty service is completed, any repaired or replacement product or part will be returned to you postage prepaid. REVISED MAY 1, 2016.

PRODUCT INSTRUCTIONS AND QUESTIONS

Upon purchase or prior to installation, please carefully inspect your Hansgrohe product for any damage or visible defect. Prior to installing, always carefully study the enclosed instructions on the proper installation and the care and maintenance of this product. If you have questions at any time about the use, installation or performance of your Hansgrohe product, or this warranty, please write us or call us toll-free at 800-334-0455.

hansgrohe

Hansgrohe, Inc. 1490 Bluegrass Lakes Parkway Alpharetta, GA 30004
Tel. 800-334-0455 Fax 770-889-1783

www.hansgrohe-usa.com