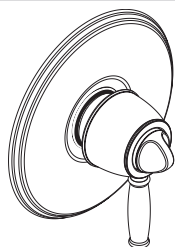
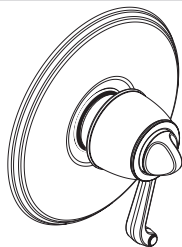


# Installation Instructions / Warranty

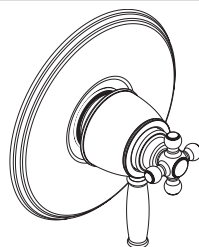
## ThermoBalance III Rough and Trim



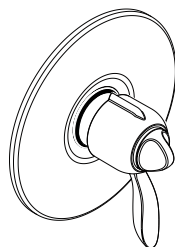
**C Lever**  
06067XX0



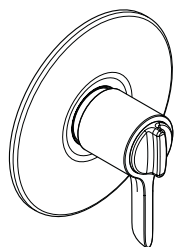
**C Scroll**  
06068XX0



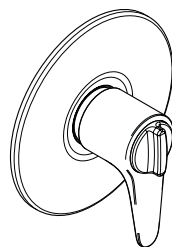
**C Cross**  
06069XX0



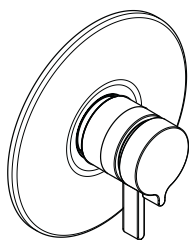
**Solaris² E**  
04148XX0



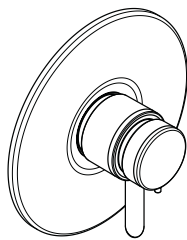
**Allegro² E**  
04154XX0



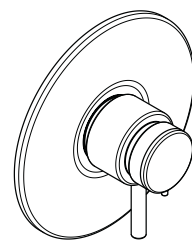
**Metro² E**  
04160XX0



**Metris S**  
31318XX1



**Focus S**  
31737XX1

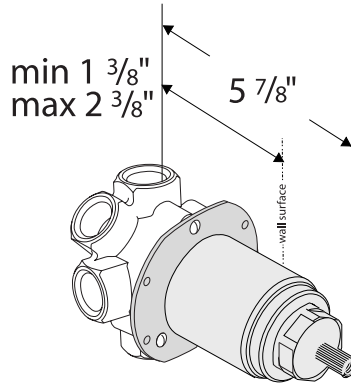
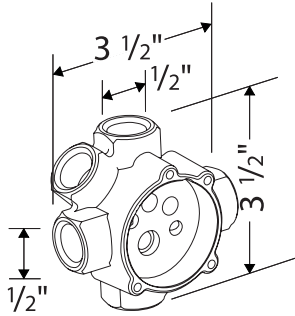


**Talis S**  
32318XX1

**hangrohe**

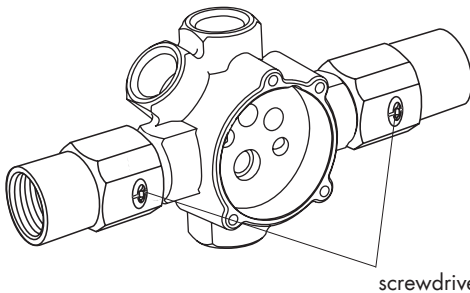
ThermoBalance III Rough Valve 06624000

ThermoBalance III Rough Valve with Stops 06628000



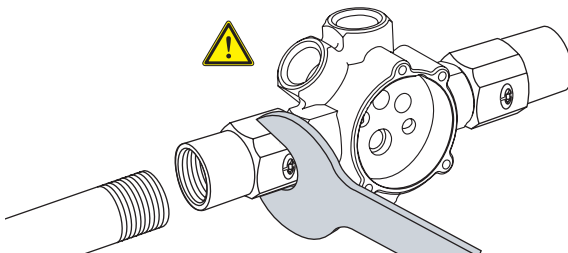
The cartridge shown is included with the trim kit.

### The Service (Isolation) Stops



*(For the sake of clarity, the plastic installation box (i-box) is not shown in these illustrations. Do not remove the i-box.)*

Rough valve 06628000 has service stops (isolation stops) built onto the valve. When the slots are horizontal, the stops are in the "on" position. When the slots are vertical, the stops are in the "off" position. Use a 3 mm Allen wrench to open and close the stops.



**CAUTION:** When connecting the hot and cold supplies, hold the stop steady with a wrench to avoid stop misalignment and breakage of the factory sealed thread compound.

## Installation considerations:

- For best results, this valve should be installed by a licensed professional plumber.
  - Large pressure differences between the hot and cold supplies should be balanced for proper operation of the valve.
  - Before beginning the installation, read the instructions thoroughly. Inspect the product, and be sure that all parts are present and in good condition.
  - If you have questions or concerns regarding this installation, please contact Hansgrohe Technical Services at 800 334 0455.
  - Rough valve 06624000 does not include service stops. If stops are required by local plumbing code, order the stops separately (item #06900003) or use rough valve 06628000.
- **This ThermoBalance III rough valve is for use in a three-function shower only. All outlets must be plumbed. Do not plug any outlet.**
  - **If a two-function shower with a shared function is desired, follow the special piping instructions on page 5.**
- The ThermoBalance III rough requires a ThermoBalance III trim kit. Do not attempt to use any other trim kit.
  - Do not attempt to use this valve with a diverter tub spout.

## Technical Information

Recommended water pressure	45 – 72 psi
Max. hot water temperature	165°F*
Recommended hot water temperature	120°F – 140°F*
Nominal capacity @ 45 psi	6 gpm
Nominal capacity@ 60 psi	7 gpm
Safety stop	100°F
Max. output temperature	110°F**
½" NPT connections	

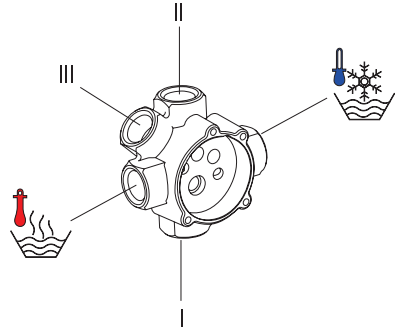
Listed by IAPMO

\*Please know and follow all applicable local plumbing codes when setting the temperature on the water heater.

\*\*The high temperature limit stop may be reset to comply with local plumbing codes. Refer to the trim kit installations.

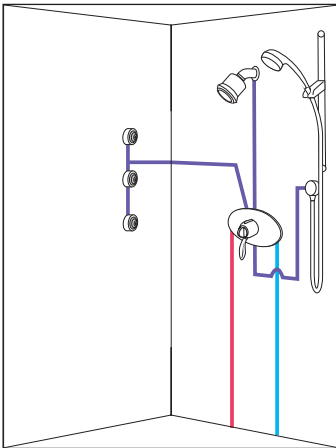
## A look at the ThermoBalance III

- The ThermoBalance III has one outlet on the bottom of the valve (outlet I) and two on the top of the valve (outlets II & III).
- Outlet I can only be run by itself. In a tub/shower installation, the tub spout is connected to outlet I.
- Outlets II & III can be run either individually or simultaneously.
- In a three-function shower, the user must decide **PRIOR TO INSTALLATION** which two functions he/she wishes to be able to run at the same time. These two functions must be plumbed from outlets II & III. Additionally, he/she must decide which function he/she wants to have come on first. As the handle is turned from the "off" position, outlet II will come on first.

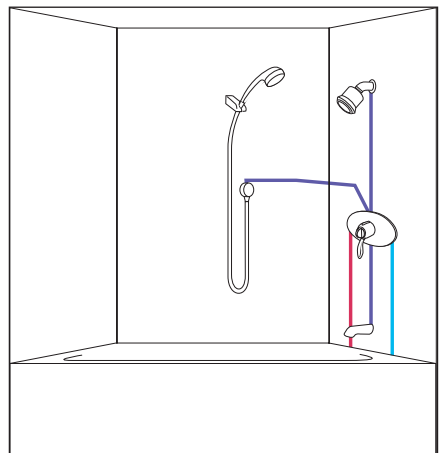


## Suggested Layouts - three feature systems

These are the most common installations using the ThermoBalance III valve, but are not the only ones possible.



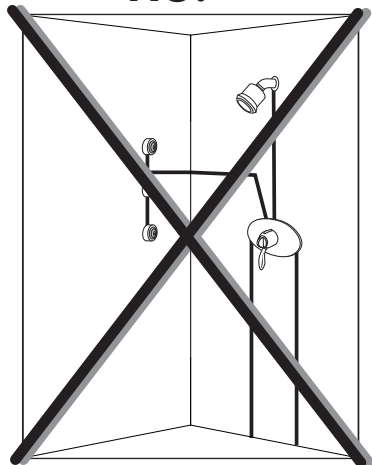
The handshower is plumbed to outlet 1 - it can only be run by itself. The showerhead is on 2 and the bodyjets on 3. The showerhead and bodyjets can be run either individually or at the same time. The showerhead comes on first.



In this tub/shower installation, the tub spout is on outlet 1 and can only be run by itself. The showerhead and handshower on outlets 2 and 3 can be run either individually or at the same time. The showerhead comes on first.

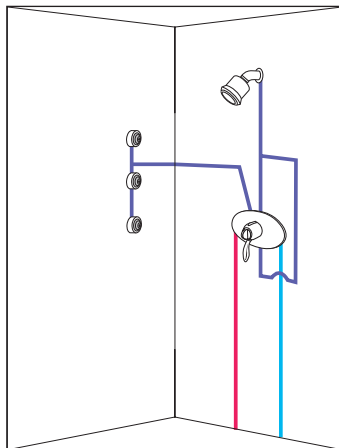
## Special Piping – the two feature system

### NO!



 **Do not plug any outlet on the ThermoBalance III**

### OK!



In this installation, the user wished to be able to use the showerhead and the bodysprays simultaneously. Note how outlet #1 is also connected to the showerhead.

## Installation:

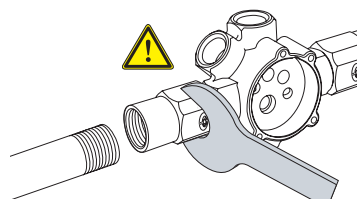
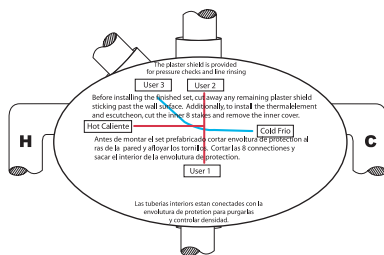
 **Caution: Turn the water off at the main before continuing.**

Install the hot and cold supply lines on the rough. The hot supply must be connected to the hot inlet, and the cold supply must be connected to the cold inlet. In an older home, confirm that the hot and cold supplies are not reversed. If the supplies are not connected to the correct inlets, the valve cannot function correctly.

**Model 06628000 only:** When connecting the hot and cold supplies, hold the stop steady with a wrench to avoid stop misalignment and breakage of the factory sealed thread compound.

Install all outlet lines. Do not plug any outlet.

The valve should be level in all planes.



(For the sake of clarity, the i-box is not shown in this illustration.)

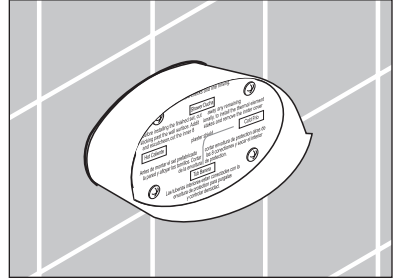
## English

Install the rough so that the outside surface of the finished wall falls between the "minimum" and "maximum" lines on the installation box (i-box). This will insure that the trim fits correctly.



### The i-box must remain on the valve.

Install the wall material up to the i-box. When the trim is installed, the i-box will be trimmed nearly flush with the finished wall, and sealed to provide protection against water damage.



## Flush the supplies using the flushing plug

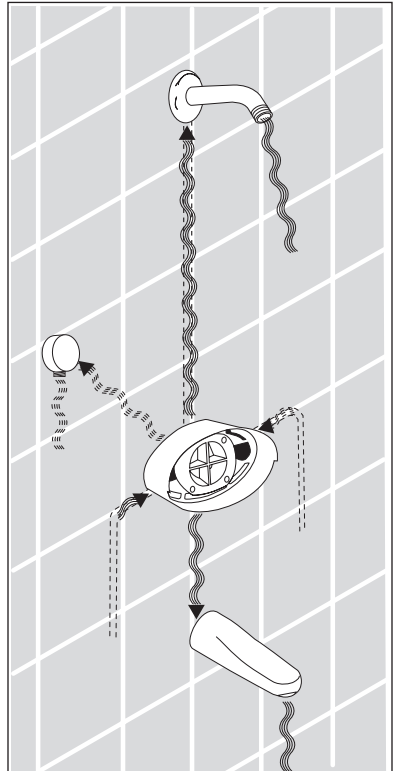
The i-box incorporates a flushing plug to permit line flushing and pressure testing before the cartridge and trim are installed.

A pressure test of the piping should be performed before the walls are closed.

The flushing plug permits hot water to flow through outlets I & II and the cold water to flow through outlet III.

Install hose bibbs and hoses to the outlets. Flush the lines for at least 5 minutes. Use the hoses to direct the water to a location where it will not cause damage.

The flushing plug prevents cross flow. However, it will not stop the flow of water through the outlets. If the building is to be pressurized prior to installation of the cartridge, close the stops or plug the outlets.



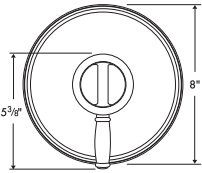
# ThermoBalance III Trim Kits

These instructions cover the following trim kits:

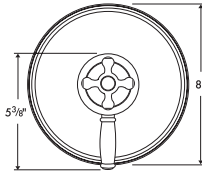
	Valve Trim	Shower Set Trim
C Cross	06069XX0	06116XX0
C Scroll	06068XX0	06115XX0
C Lever	06067XX0	06114XX0
Solaris <sup>2</sup> E	04148XX0	
Allegro <sup>2</sup> E	04154XX0	
Metro <sup>2</sup> E	04160XX0	
Metris S	31318XX1	31325XX1
Focus S	31737XX1	31775XX1
Talis S	32318XX1	32325XX1
Solaris E	06637XX0	06643XX0
Stratos E	06581XX0	06587XX0
Metro E	06657XX0	06663XX0

These trim kits are for use with rough valves 06624000 and 06628000 only.

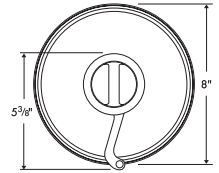
The finished wall must be complete and made watertight before installation of this trim kit.



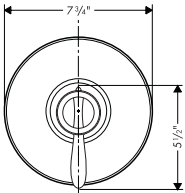
06067XX0



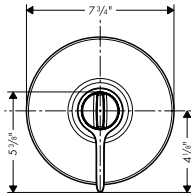
06069XX0



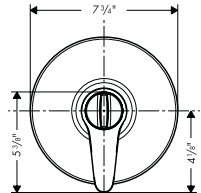
06068XX0



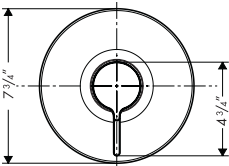
04148XX0



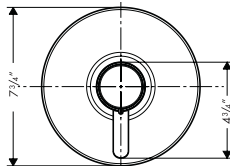
04154XX0



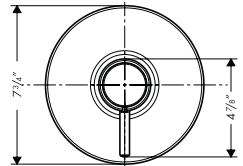
04160XX0



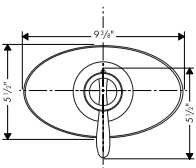
31318XX1



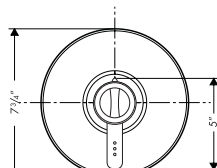
31737XX1



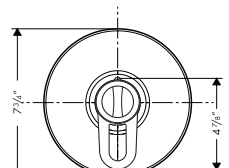
32318XX1



06637XX0



06581XX0



06657XX0

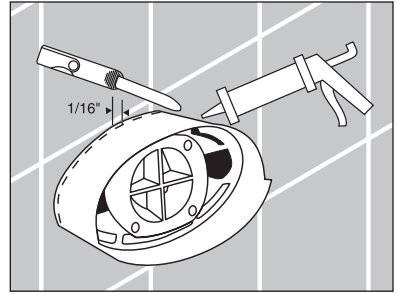
## Installation

- ! **Turn the water off at the main, or at the stops, before beginning.**

Cut the installation box (i-box) so that it extends  $1/16''$  outside the finished wall.

- ! **Seal the wall around the i-box with waterproof sealant.**

- ! **Failure to seal the wall can lead to possible water damage.**

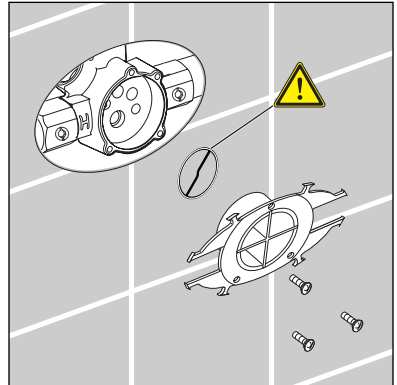


Remove the label.

Cut the eight support arms that connect the flushing plug to the i-box. Remove the flushing plug. Do not discard the screws.

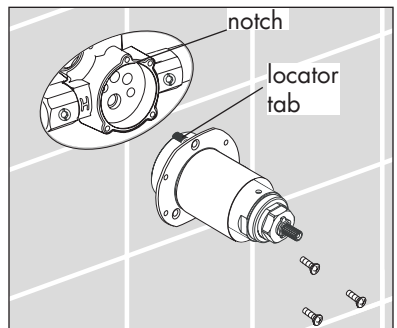
- ! **Be sure that the blue sealing gasket is removed as well.**

- ! **Failure to remove the gasket can result in possible damage to the cartridge and possible water damage.**



Insert the cartridge in the rough. The locator tab goes straight into the notch on the rough.

Use the flushing plug screws to connect the cartridge retainer plate to the rough. Tighten the screws evenly with a manual screwdriver. Do not over tighten the screws.





**⚠ Perform the following test to check for damage to the ceramic plates inside the stop unit.**

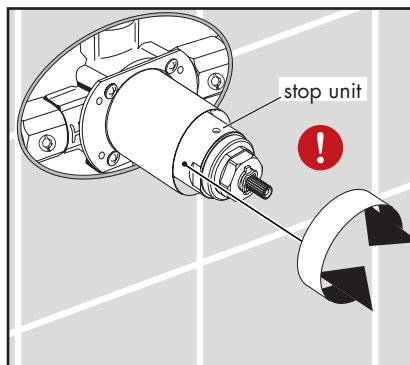
**! Failure to correctly perform this test can result in possible water damage.**

Turn on the water supplies. Grasp the stop unit and turn it.

If there is a leak around the cartridge, turn the supplies off, and remove the cartridge. Confirm that the sealing gasket from the flushing plug was removed.

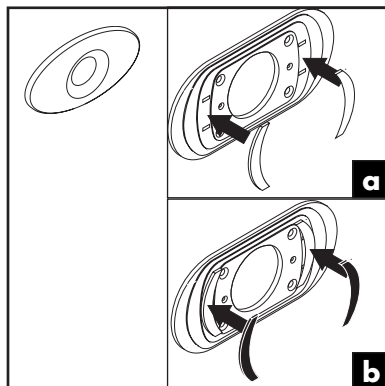
Reinstall the cartridge. Turn the stop unit.

**If the unit continues to leak, contact Hansgrohe Customer Service for a replacement cartridge.**



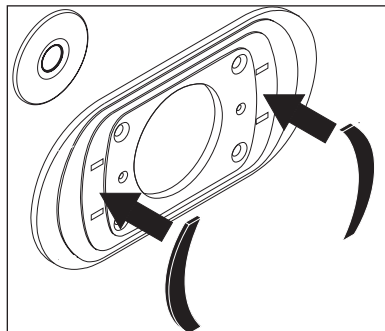
**Solaris only (oval escutcheon):** Snap the white Duotec spacers onto the carrier plate.

Install two Duotec strips on the spacers. Install the two remaining strips on the back of the escutcheon (trim plate).



**All other models (round escutcheon):**

Install two Duotec strips directly on the carrier plate. Install the remaining two strips on the back of the escutcheon.



## English

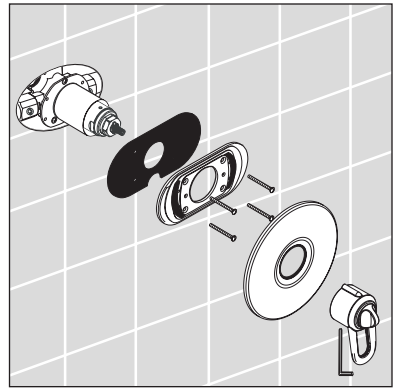
**All models:** Install the carrier plate and gasket with the carrier plate screws.

Press the escutcheon firmly over the carrier plate. The strips of Duotec will interlock, producing a very firm hold.

Install the handle. Tighten the handle screw with a 3 mm Allen wrench. The handle screw must engage the slot milled into the brass on the bottom of the cartridge.

Set the high temperature limit stop (optional) – see page 11.

Justify the handle.



## Justify the handle

Tools required:

Thermometer

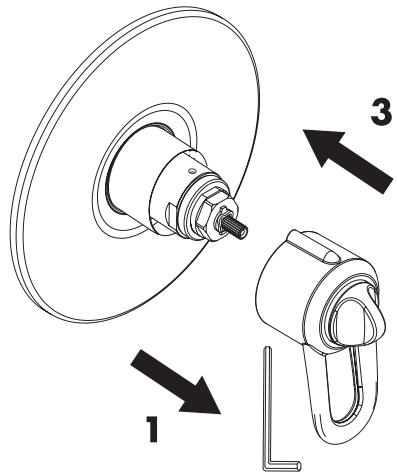
3 mm Allen wrench

Turn the valve on. Place the thermometer in the water stream.

Turn the temperature control knob until the output water is 100°F.

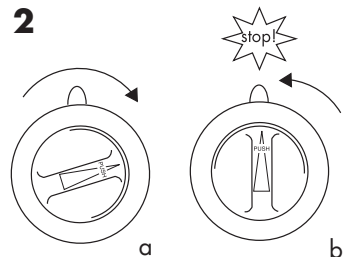
Turn the water off.

Use a 3 mm Allen wrench to loosen the handle set screw. Remove the handle from the valve (1).



Hold the handle lever in one hand. With the other hand, turn the temperature control knob approximately ½ turn clockwise (2a). Then, *without pressing inward on it*, turn it counter-clockwise until it is positioned vertically and hits the safety stop (2b).

Install the handle (3). Tighten the screw.



## Set the high temperature limit stop (optional)

**IMPORTANT:** Many municipalities have codes limiting the maximum discharge temperature of a shower valve to 110°F or less. In Massachusetts, the discharge temperature can be no higher than 112° F. Please know and follow all applicable local plumbing codes when setting the high temperature limit stop.

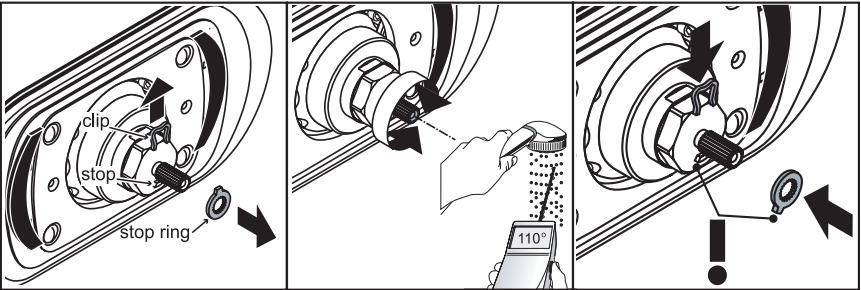
### Tools required:

Thermometer

3 mm Allen wrench

Turn the water on using the handle.

Loosen the handle screw. Remove the handle.



Remove the clip and stop ring from the thermostatic cartridge stem.

Turn the thermostatic mixer stem until the output water is the desired maximum high temperature – usually 110°F.

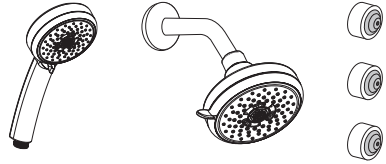
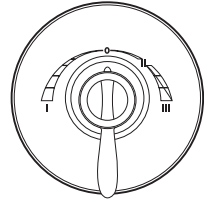
Reinstall the stop ring so that it is against the stop. Reinstall the clip.

Justify and reinstall the handle.

## User Instructions

The ThermoBalance III has two control features: the temperature control knob and the volume control / diverter lever.

The volume control / diverter lever controls the water flow. The center position is off.



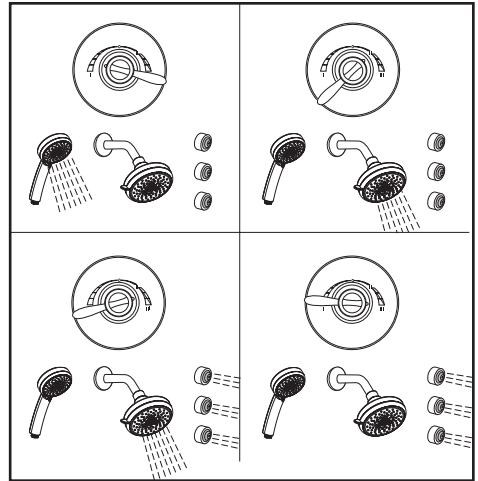
Turn the handle counter-clockwise to send the water to outlet I.

Turn the handle clockwise to send the water to outlet II.

When the handle is between II and III, water will come from both.

Continue turning the handle counter-clockwise to send the water to outlet III.

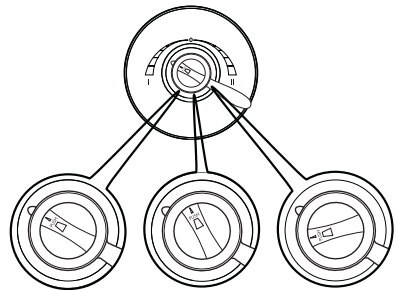
It is not possible to run all three outlets simultaneously.



Turn the temperature control clockwise to make the water cooler.

Turn the temperature control counter-clockwise to make the water warmer. The temperature control will stop when the water is 100° – this is the safety stop. To override the safety stop, press inward on the temperature control, and continue to turn it counter-clockwise.

**Important:** the temperature control will not automatically reset to below 100°F when the water is turned off.



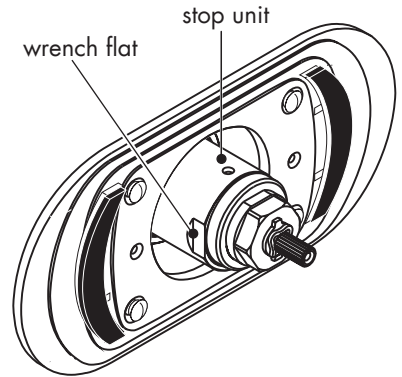
## Maintenance: Clean the filter screens

**CAUTION:** Turn off the water to the valve, either at the main or with the service stops, before beginning.

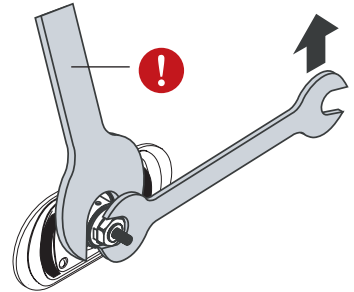
Remove the handle and escutcheon.

Grasp the wrench flats on the stop unit with an adjustable wrench.

Hold the stop unit steady. Use a second adjustable wrench or 17 mm deep socket wrench to unscrew and remove the thermostatic cartridge.



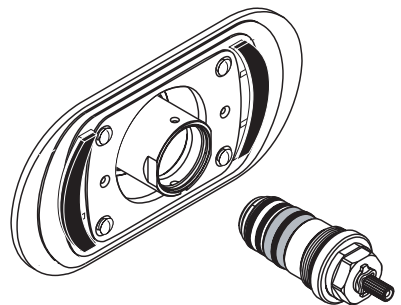
**!** Failure to hold the stop unit steady while removing or replacing the thermostat cartridge will result in damage to the stop unit.



Rinse the debris from the filters. Scrub gently with a soft toothbrush if necessary. Do not remove the screens.

Lubricate the o-rings with white plumbers' grease. Hold the stop unit steady. Reinstall and tighten the thermostatic cartridge.

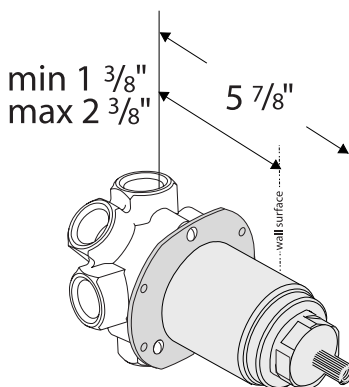
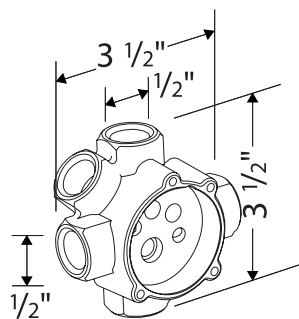
Install the escutcheon. Justify and install the handle.



## Troubleshooting

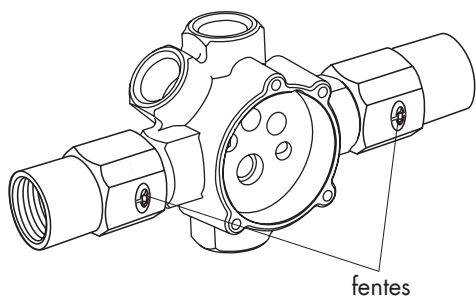
Problem	Possible Cause	Solution
Water leaks between cartridge and rough	sealing ring from flushing plug still inside rough	remove sealing ring
	ceramic plate(s) inside cartridge damaged	replace cartridge
Handle turns, but water does not turn on/off	handle screw not tightened	tighten handle screw
Water drips for several minutes after the valve is turned off	normal clearing of showerhead	not a problem
Water drips continuously after the valve is turned off	ceramic plate(s) damaged	replace cartridge
Water does not get hot/cold enough	high temperature limit stop not set properly	reset high temperature limit stop
	handle not justified	justify handle
	thermostat cartridge is faulty	replace thermostat cartridge
Temperature is erratic	thermostat cartridge is faulty	replace thermostat cartridge
Water pressure is poor	filters on thermostat cartridge are clogged	clean the filters
Unit outputs both hot and cold water, but the water does not mix	<b>not a product defect</b> – hot and cold supplies are reversed	correct the plumbing

Corps d'encastrement ThermoBalance III 06624000  
 Corps d'encastrement ThermoBalance III avec butées d'arrêt  
 06628000

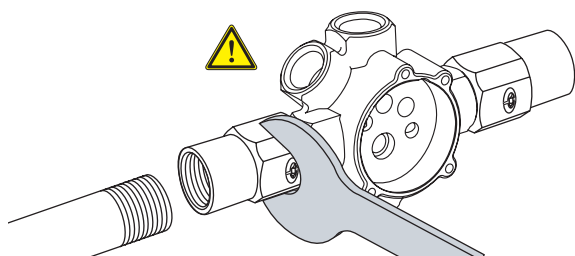


L'élément thermostatique illustré ici est compris avec le jeu de garniture.

Pour le bien de clarté, le i-box n'est pas montrée dans cette illustration. Ne pas enlever le i-box.



**ATTENTION :** Le corps d'encastrement 06628000 est munie de butées d'arrêt (arrêt d'isolation) intégrées à la valve. Lorsque les fentes sont à l'horizontale, les butées d'arrêt sont à la position « on ». Lorsque les fentes sont à la verticale, les butées d'arrêt sont à la position « off ». Utilisez une clé hexagonale de 3 mm pour ouvrir et fermer les butées d'arrêt.



Lors du raccordement des arrivées d'eau chaude et froide, tenez la butée d'arrêt à l'aide d'une clé pour qu'elle ne bouge pas afin de prévenir tout désalignement ou rupture des éléments filetés scellés en usine.

### À prendre en considération pour l'installation :

- Pour de meilleurs résultats, cette valve devrait être installée par un plombier professionnel certifié.
- Les différences importantes de pression d'arrivée d'eau chaude et d'eau froide doivent être équilibrées pour que la valve fonctionne correctement.
- Veuillez lire attentivement les instructions avant de commencer l'installation. **Examinez** le produit et assurez-vous qu'aucune pièce ne manque et qu'elles sont toutes en bon état.
- Si vous avez des questions concernant cette installation, n'hésitez pas à contacter les Services techniques de Hansgrohe au 800-334-0455
- La Corps d'encastrement 06624000 ne comprend pas les butées d'arrêt. **Si le code de plomberie locale exige l'utilisation de butées d'arrêt, commandez-les séparément (article 06900003) ou utilisez la Corps d'encastrement 06628000.**
- Cette Corps d'encastrement ThermoBalance III est conçue pour les douches à trois fonctions seulement. **Toutes les conduites de sortie doivent être raccordées. Ne mettez de bouchon sur aucune des sorties.**
- Si vous désirez une douche à deux fonctions avec une fonction partagée, veuillez suivre les instructions de raccordement spécial à la page .
- La pièce intérieure ThermoBalance III requiert le jeu de garniture ThermoBalance III . N'utilisez aucun autre jeu de garniture.
- N'essayez pas de combiner cette valve à un bec de baignoire inverseur.

### Données techniques

Pression d'eau recommandée	45 -72 psi
Température maximum pour l'eau chaude	165°F*
Température recommandée pour l'eau chaude	120°F – 140°F*
Capacité nominale à 45 psi	6 gpm
Capacité nominale à 60 psi	7 gpm
Arrêt de sûreté	100°F
Température de sortie maximale	110°F **
Raccords NPT ½ po	

Accrédité par IAPMO

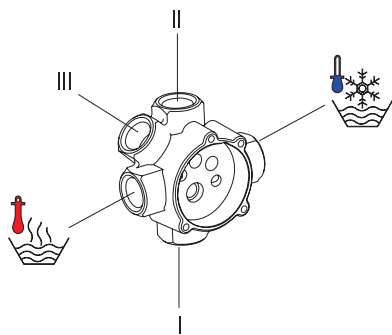
\* Vous devez connaître et respecter tous les codes de plomberie locaux applicables pour le réglage de la température du chauffe-eau.

\*\* Le degré de température de la butée de limite d'eau chaude peut être réglé de façon à satisfaire aux codes de plomberie locaux. **Reportez-vous aux installations des jeux de garniture.**



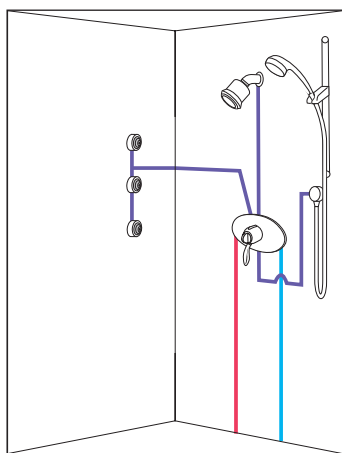
## ThermoBalance III en bref

- ThermoBalance III comprend une sortie au bas de la valve (sortie I) et deux sur le dessus (sorties II et III).
- La sortie I ne peut fonctionner avec aucune autre. Dans une installation bain / douche, le bec de la baignoire est raccordé à la sortie I.
- Les sorties II et III peuvent être utilisées séparément ou simultanément.
- S'il choisit la douche à trois fonctions, l'utilisateur doit décider AVANT L'INSTALLATION quelles sont les deux qui fonctionneront simultanément. Ces deux fonctions doivent être raccordées à partir des sortie II et III. De plus, l'utilisateur doit décider laquelle des deux fonctions sera la première. Si la poignée est tournée depuis la position d'arrêt (« off »), la sortie II viendra en premier.

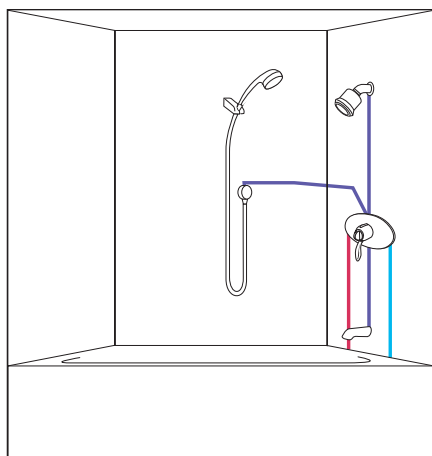


## Installation suggérée – systèmes à trois fonctions

Les installations suivantes sont les plus courantes avec ThermoBalance III mais il existe d'autres installations possibles.

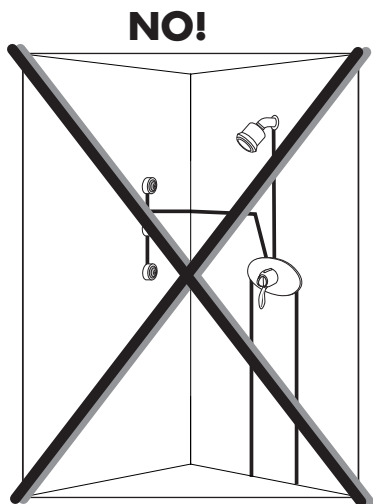


La douchette est raccordée à la sortie 1 – elle ne peut fonctionner avec aucune autre fonction. **La pomme de douche est raccordée à la sortie 2 et les jets de corps à la sortie 3.** La pomme de douche et les jets de douche peuvent fonctionner individuellement ou simultanément. **La pomme de douche vient en premier.**



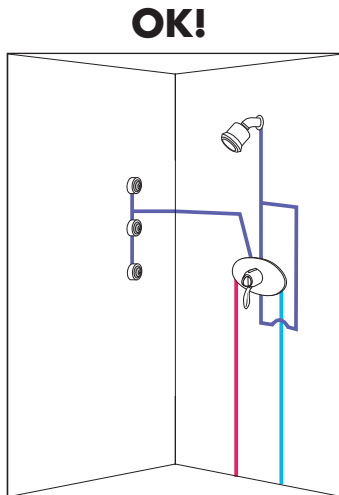
Dans cette installation baignoire / douche, le bec de la baignoire est raccordé sur la sortie 1 et ne peut fonctionner que séparément. **La pomme de douche et la douchette raccordées aux sorties 2 et 3 peuvent fonctionner soit individuellement soit simultanément. La pomme de douche vient en premier.**

## Raccordement spécial – système à deux fonctions



**NO!**

**⚠ N'obturez aucune conduite de sortie sur ThermoBalance III.**



**OK!**

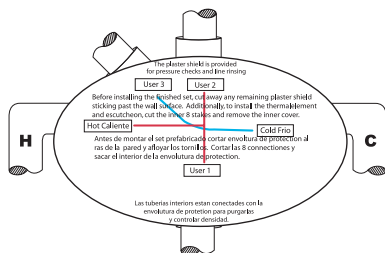
Dans ce type d'installation, l'utilisateur souhaite utiliser la pomme de douche et les jets muraux simultanément. **Notez que la sortie 1 est également raccordée à la pomme de douche.**

### Installation :

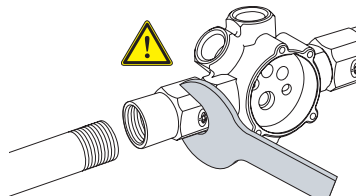
**Attention :** Avant de commencer, fermez l'eau à la valve principale.

Raccordez les conduites d'alimentation de l'eau chaude et de l'eau froide à la pièce intérieure. La conduite d'alimentation de l'eau chaude doit être installée dans l'orifice d'arrivée prévu pour l'eau chaude, et la conduite d'eau froide doit être installée dans l'orifice d'arrivée prévu pour l'eau froide. **S'il s'agit d'une construction non récente, assurez-vous que les conduites d'alimentation d'eau froide et d'eau chaude n'ont pas été inversées. Si les conduites ne sont pas raccordées dans les bons orifices, la valve ne pourra fonctionner correctement.**

**Modèle 06628000 seulement :** Lors du raccordement des arrivées d'eau chaude et froide, tenez la butée d'arrêt à l'aide d'une clé pour qu'elle ne bouge pas afin de prévenir tout désalignement ou rupture des éléments filetés scellés en usine.



*Pour le bien de clarté, le i-box n'est pas montré dans cette illustration. Ne pas enlever le i-box.*



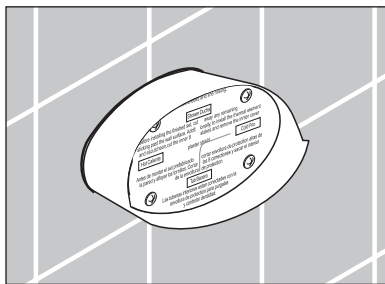
**⚠️ Installez toutes les conduites de sortie. Ne mettez de bouchon sur aucune des sorties.**

Le robinet doit être de niveau sur tous les plans.

Installez la pièce intérieure de façon à ce que la surface extérieure du mur fini tombe entre les lignes « minimum » et « maximum » de la boîte d'installation (« i-box »). **Vous vous assurez ainsi que la garniture s'ajustera correctement.**

**⚠️ La boîte d'installation doit demeurer sur la valve.**

Installez le matériau du mur jusqu'à la boîte d'installation. **Une fois la garniture installée, la boîte d'installation « i-box » doit être coupée presque à égalité du mur fini et scellée pour assurer une protection contre les dommages d'eau.**



**Rincez les conduites d'alimentation à l'aide du bouchon de rinçage**

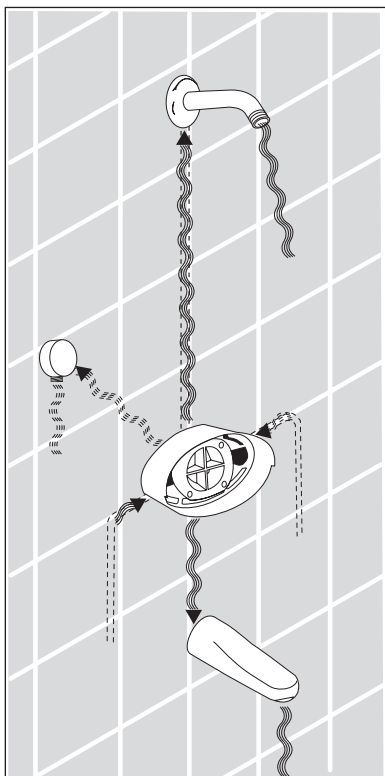
La boîte d'installation (« i-box ») comprend un bouchon de rinçage permettant de rincer la conduite et de tester la pression avant que la cartouche et la garniture ne soient installées.

Il est recommandé d'effectuer un test de pression de la tuyauterie avant de fermer les murs.

Le bouchon de rinçage permet à l'eau froide de circuler dans les conduites de sortie I et II et à l'eau chaude de circuler dans la conduite de sortie III.

Fixez des embouts de raccordement pour tuyau souple et des tuyaux aux orifices de sortie. **Rincez** les conduites durant au moins 5 minutes. **Servez-** vous des tuyaux pour diriger l'eau dans un emplacement où le déversement ne causera aucun dommage.

Le bouchon de rinçage prévient le débit croisé. Il n'empêchera pas, toutefois, l'eau de circuler dans les conduites de sortie. **Si l'habitation doit être mise sous pression avant l'installation de l'élément thermostatique, fermez les butées d'arrêt ou obturez les conduites de sortie.**



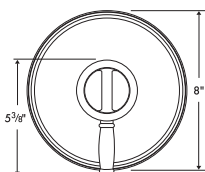
## ThermoBalance III Jeux de garniture

Ces jeux de garniture sont conçus pour les corps d'encastrement ThermoBalance III 06624000, 06628000.

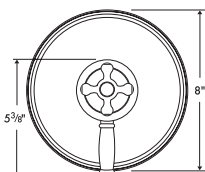
Le mur doit être complètement fini et étanche avant l'installation de cet ensemble de garniture.

Les instructions ci-après s'appliquent aux modèles suivants:

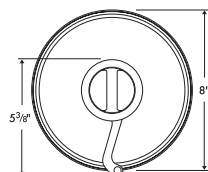
	Robinet mitigeur seulement	Ensemble mitigeur pour la douche
C Cross	06069XX0	06116XX0
C Scroll	06068XX0	06115XX0
C Lever	06067XX0	06114XX0
Solaris <sup>2</sup> E	04148XX0	
Allegro <sup>2</sup> E	04154XX0	
Metro <sup>2</sup> E	04160XX0	
Metris S	31318XX1	31325XX1
Focus S	31737XX1	31775XX1
Talis S	32318XX1	32325XX1
Solaris E	06637XX0	06643XX0
Stratos E	06581XX0	06587XX0
Metro E	06657XX0	06663XX0



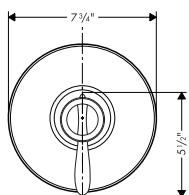
06067XX0



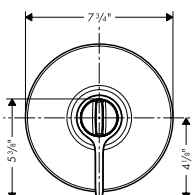
06069XX0



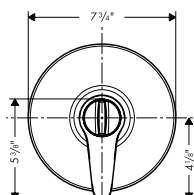
06068XX0



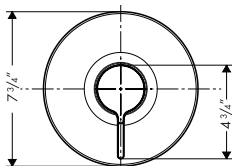
04148XX0



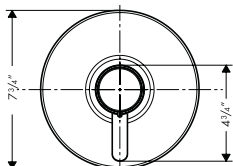
04154XX0



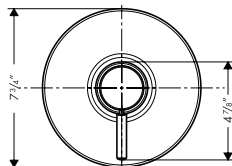
04160XX0



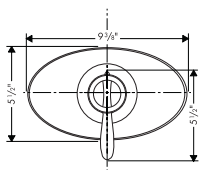
31318XX1



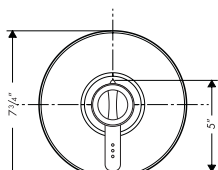
31737XX1



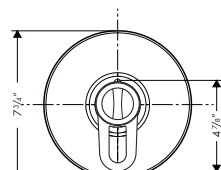
32318XX1



06637XX0



06581XX0




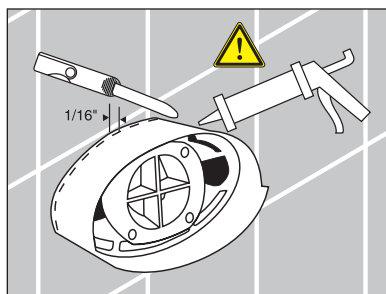
06657XX0

## Installation

Avant de commencer, fermez l'eau à la vanne principale ou aux butées d'arrêt.

Coupez la boîte d'installation (i-box) de façon à ce qu'elle dépasse de la surface du mur fini de 1/16 po.

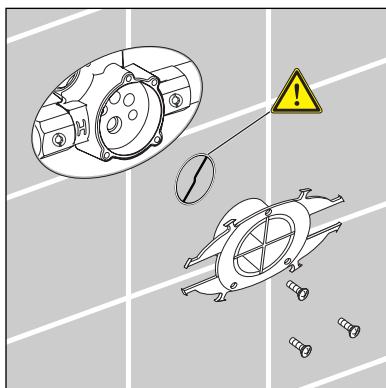
 **Scellez le mur autour de la boîte d'installation à l'aide d'un agent d'étanchéité.**



Retirez l'étiquette.

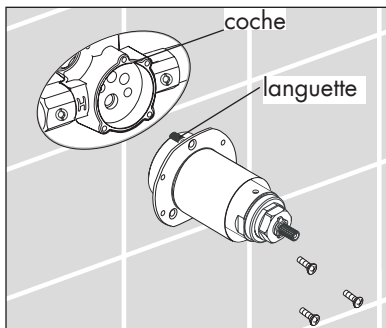
Coupez les huit branches de support reliant le bouchon de rinçage à la boîte d'installation (« i-box »). Enlevez le bouchon de rinçage. **Ne jetez pas les vis.**

 **Assurez-vous d'avoir également enlevé le joint bleu du bouchon de rinçage.**



Insérez l'élément thermostatique dans la pièce intérieure. **La languette s'insère directement dans la coche de la pièce intérieure.**

Utilisez les vis du bouchon de rinçage pour fixer la plaque d'arrêt de l'élément thermostatique à la pièce intérieure. **Serrez les vis uniformément à l'aide d'un tournevis manuel. Ne serrez pas trop les vis.**



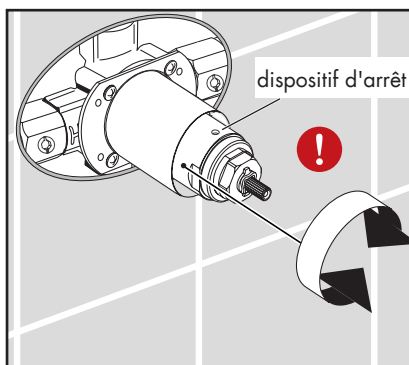
### ! Attention! Exécuter ce test:

Ouvrez l'eau. Tourner le dispositif d'arrêt. Vérifiez l'étanchéité de tous les raccords.

Si une fuite se produit entre la pièce intérieure et l'élément thermostatique, fermez l'eau. Retirez l'élément thermostatique. Vérifiez que le joint du bouchon de rinçage a bien été enlevé.

Réinstallez l'élément thermostatique. Tourner le dispositif d'arrêt encore.

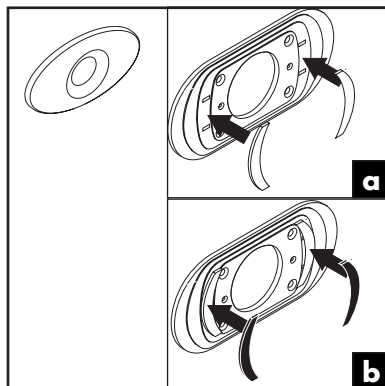
Si le problème persiste, contactez le Service à la clientèle pour obtenir un élément thermostatique de rechange.



### Solaris uniquement (écusson ovale)

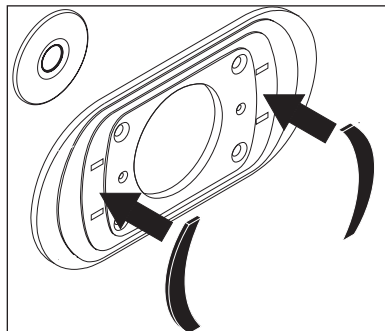
Enclenchez les espaceurs Duotec blancs sur la plaque-support.

Installez deux bandes Duotec sur les espaceurs. Installez les deux autres bandes au dos de l'écusson (plaque de la garniture).



### Tous les autres modèles (écusson rond) :

Installez deux bandes Duotec directement sur la plaque-support. Installez les deux autres bandes au dos de l'écusson.



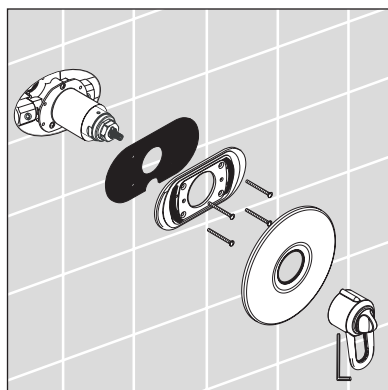
**Tous les modèles** : Installez la plaque-support et le joint à l'aide des vis de la plaque-support.

Pressez fermement l'écusson sur la plaque-support. Les bandes Duotec se fixeront en place bien solidement.

Installez la poignée. Serrez la vis de la poignée à l'aide d'une clé hexagonale de 3 mm. La vis de la poignée doit s'engager dans la fente taillée dans le laiton, sous l'élément thermostatique.

Réglez la butée limite de l'eau chaude (en option) – voir page 23.

Réglage de la poignée.



## Réglage de la poignée

Outils requis :

Thermomètre

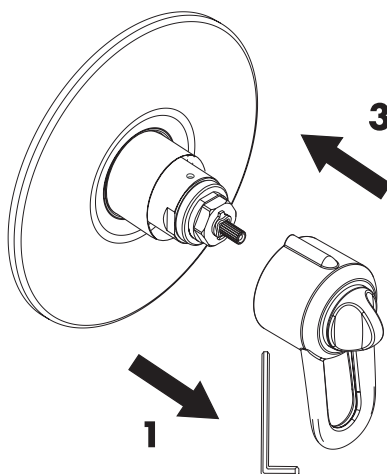
Clé hexagonale 3 mm

Ouvrez la valve. Placez le thermomètre dans le jet d'eau.

Tournez le bouton de contrôle de la température jusqu'à ce que l'eau qui s'écoule atteigne 100° F.

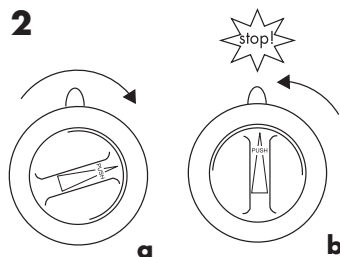
Fermez l'eau.

À l'aide d'une clé hexagonale de 3mm, desserrez la vis de la poignée. Retirez la poignée de la valve (1).



D'une main, tenez le levier de la poignée, et de l'autre main, faites tourner le bouton de contrôle de la température d'environ ½ tour dans le sens horaire (2a). Ensuite, sans appuyer dessus, faites-le revenir en le tournant dans le sens antihoraire, jusqu'à ce qu'il soit en position verticale et qu'il atteigne l'arrêt de sûreté (2b).

Installez la poignée (3). Serrez la vis.



### Réglage de la butée limite d'eau chaude (en option)

**IMPORTANT :** Plusieurs municipalités appliquent des codes limitant la température de sortie maximale d'un robinet de douche à 110 °F ou moins. Dans le Massachusetts, la température ne doit pas excéder 112°F.

Assurez-vous de bien connaître et de respecter tous les codes de plomberie locaux applicables lorsque vous effectuez le réglage pour le réglage de la butée limite d'eau chaude.

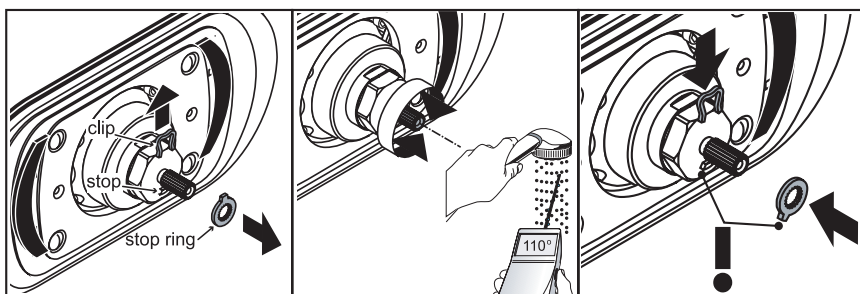
#### Outils requis :

Thermomètre

Clé hexagonale 3 mm

Ouvrez l'eau à l'aide de la poignée.

Desserrez la vis de la poignée. **Retirez la poignée.**



Retirez l'étrier et la bague de retenue de la tige de la cartouche thermostatique.

Tournez la tige du mitigeur thermostatique jusqu'à ce que la température de l'eau chaude atteigne le degré voulu – habituellement 110 °F.

Réinstallez la bague de retenue de façon à ce qu'elle s'appuie sur la butée d'arrêt.  
Réinstallez l'étrier.

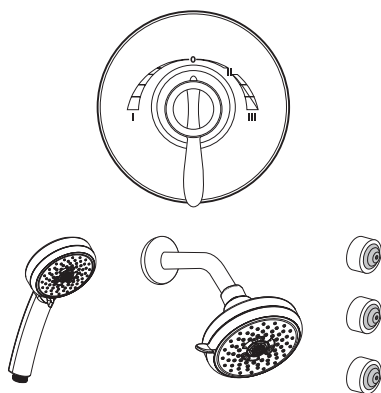
Réglez et réinstallez la poignée.



## Instructions à l'intention de l'utilisateur

Le ThermoBalance III est pourvu de deux fonctions de contrôle : le bouton de contrôle de la température et le levier de contrôle débit / inverseur.

Le levier débit / inverseur contrôle le débit de l'eau. La position centrale est celle de l'arrêt (« off »).



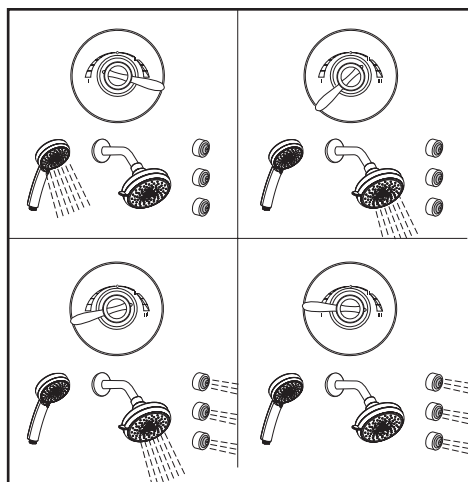
Tournez la poignée dans le sens antihoraire pour envoyer l'eau à la conduite 1.

Tournez la poignée dans le sens horaire pour envoyer l'eau à la sortie II.

Continuez à tourner la poignée dans le sens antihoraire pour envoyer l'eau à la sortie III.

Lorsque la poignée est entre la position II et III, l'eau viendra des deux sorties.

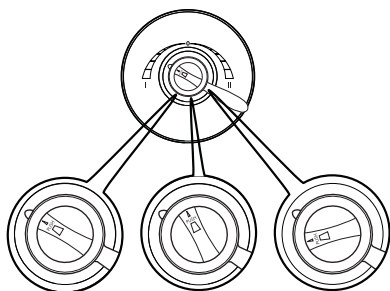
Il est impossible de faire fonctionner les trois conduites de sortie en même temps.



Pour que l'eau soit plus chaude, tournez le bouton de contrôle de la température dans le sens antihoraire. Le contrôle de température s'arrête lorsque l'eau atteint 100° F – c'est l'arrêt de sûreté. Pour outrepasser l'arrêt de sûreté, appuyez sur le bouton de contrôle de la température et continuez à le tourner dans le sens antihoraire.

Pour que l'eau soit plus froide, tournez le bouton de contrôle de la température dans le sens horaire.

**Important :** le réglage du bouton de contrôle de la température ne revient pas automatiquement sous 100° F une fois l'eau fermée.



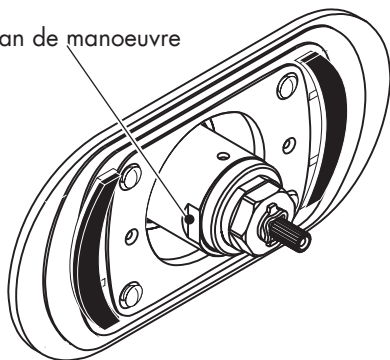
## Entretien : Nettoyage des tamis de filtre

**ATTENTION : Avant de commencer, fermez l'eau, soit à la vanne principale soit aux butées d'arrêt.**

Retirez la poignée et l'écusson.

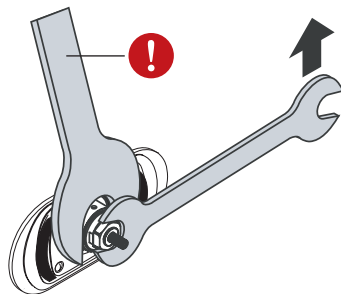
À l'aide d'une clé à molette, saisissez le pan de manoeuvre sur le dispositif d'arrêt.

le pan de manoeuvre



Tenez fermement le dispositif d'arrêt en place. À l'aide d'une seconde clé à molette ou d'une clé à douille longue de 17 mm, dévissez la cartouche thermostatique et retirez-la.

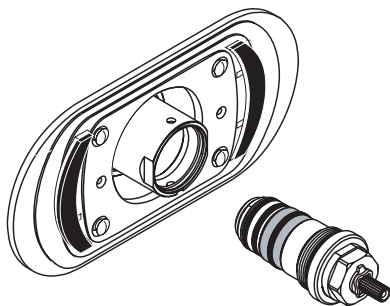
**!** **ATTENTION :** Le dispositif d'arrêt pourrait être endommagé si vous ne le retenez pas fermement en place lorsque vous retirez ou remplacez la cartouche thermostatique.



Rincez les débris ou dépôts pouvant se trouver dans les tamis de filtre. **Au besoin, brossez délicatement** à l'aide d'une brosse à dent douce. **Ne retirez pas les tamis.**

Lubrifiez les joints toriques avec de la graisse blanche de plomberie. **Tenez fermement le dispositif d'arrêt en place. Réinstallez et serrez la cartouche thermostatique.**

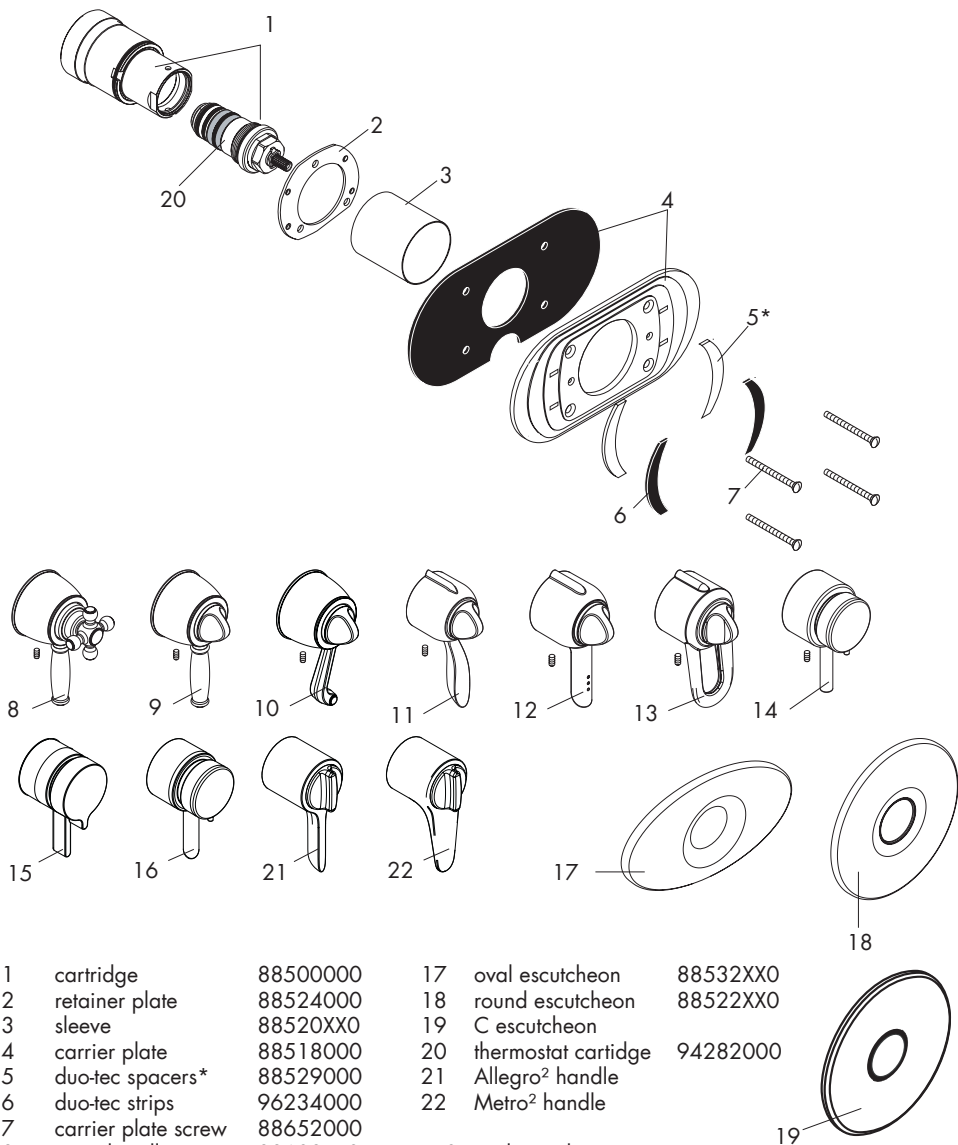
Installez l'écusson. **Réglez et installez la poignée.**



## Dépannage

Problème	Cause Possible	Solution
Fuites entre l'élément thermostatique et la pièce intérieure	Le joint du bouchon de rinçage est encrassé à l'intérieur	Enlevez le joint.
	Une ou des plaques de céramique de l'élément thermostatique sont endommagées.	Remplacez l'élément thermostatique.
La poignée tourne, mais l'eau ne coule pas / ne se ferme pas	La vis de la poignée n'est pas serrée	Serrez la vis de la poignée.
L'eau continue de dégoutter pendant plusieurs minutes après la fermeture du robinet	Dégagement normal d'une pomme de douche.	Ceci n'est pas un problème.
L'eau dégoutte continuellement une fois le robinet fermé.	Une ou des plaques de céramique sont endommagées.	Remplacez l'élément thermostatique.
L'eau n'est pas assez chaude / froide	La butée limite d'eau chaude n'est pas réglée	Régalez à nouveau la butée d'eau chaude
	La poignée n'est pas réglée.	Régalez la poignée.
	La cartouche thermostatique est défectueuse.	Remplacez la cartouche thermostatique.
La température est irrégulière	La cartouche thermostatique est défectueuse.	Remplacez la cartouche thermostatique
La pression d'eau est faible	Les filtres de la cartouche thermostatique sont obturés.	Nettoyez les filtres.
L'eau est soit chaude, soit froide, mais il est impossible d'obtenir de l'eau tiède	Ce problème n'est pas du à une défectuosité du produit - les conduites d'alimentation d'eau chaude et d'eau froide sont inversées	Modifiez les raccordements

## Replacement Parts



1	cartridge	88500000
2	retainer plate	88524000
3	sleeve	88520XX0
4	carrier plate	88518000
5	duo-tec spacers*	88529000
6	duo-tec strips	96234000
7	carrier plate screw	88652000
8	cross handle	88608XX0
9	lever handle	88610XX0
10	scroll handle	88609XX0
11	Solaris handle	88530XX0
12	Stratos handle	88547XX0
13	Metro handle	88548XX0
14	Talis handle	88641XX0
15	Metris handle	
16	Focus handle	

17	oval escutcheon	88532XX0
18	round escutcheon	88522XX0
19	C escutcheon	
20	thermostat cartridge	94282000
21	Allegro <sup>2</sup> handle	
22	Metro <sup>2</sup> handle	

XX0 = color code  
 000 = chrome  
 620 = oil rub bronze  
 820 = brushed nickel  
 830 = polished nickel  
 930 = polished brass

\*included with Solaris only

## Cleaning Recommendation for Hansgrohe Products

Modern lavatory faucets, kitchen faucets, and showers consist of very different materials to comply with the needs of the market with regard to design and functionality. To avoid damage and returns, it is necessary to consider certain criteria when cleaning.

### Cleaning Materials for Faucets and Showers

Acids are a necessary ingredient of cleaning materials for removing lime, however please pay attention to the following points when cleaning faucets and showers:

- Only use cleaning materials which are explicitly intended for this type of application.
- Never use cleaning materials which contain hydrochloric, formic, phosphoric, or acetic acid, as they cause considerable damage.
- Never mix one cleaning material with another.
- Never use cleaning materials or appliances with an abrasive effect, such as unsuitable cleaning powders, sponge pads, or micro fiber cloths.

### Cleaning Instructions for Faucets and Showers

Please follow the cleaning material manufacturer's instructions. In addition, pay attention to the following points:

- Clean the faucets and showers as and when required
- Use the amount of cleaning product and the amount of time recommended by the manufacturer. Do not leave the cleaner on the fixture longer than necessary.
- Regular cleaning can prevent calcification.
- When using spray cleaners, spray first onto a soft cloth or sponge. Never spray directly onto the faucet as droplets can enter openings and gaps and cause damage.
- After cleaning, rinse thoroughly with clean water to remove any cleaner residue.

### Important

Residues of liquid soaps, shampoos, and shower foams can also cause damage, so rinse with clean water after using.

**Please note:** if the surface is already damaged, the effect of cleaning materials will cause further damage.

**Components with damaged surfaces must be replaced or injury could result.**

**Damage caused by improper treatment is not covered under the warranty.**

## Recommandations pour le nettoyage des produits Hansgrohe

Les robinetteries modernes de lavabo, de cuisine et de douche utilisent des matériaux très différents pour répondre aux besoins du marché en termes de conception et de fonctionnalité. **Certaines règles de base doivent être respectées lors du nettoyage de ces produits afin d'éviter de les endommager ou d'avoir à les retourner.**

### Produits de nettoyage pour robinetteries et douches

Les acides sont une partie intégrante nécessaire de tous les produits de détartrage; il faut cependant prendre les précautions suivantes lors du nettoyage des robinets et des douches :

- N'utilisez que des produits/articles de nettoyage conçus spécifiquement pour les articles de robinetterie et de douche.
- N'utilisez jamais de produits/articles de nettoyage contenant de l'acide chlorhydrique, formique, phosphorique ou acétique car ils pourraient causer des dommages considérables.
- Ne mélangez jamais deux produits de nettoyage.
- N'utilisez jamais de produits/articles de nettoyage de nature abrasive tels que poudres de nettoyage, tampons-éponge ou chiffons microfibre non appropriés.

## Instructions de nettoyage pour robinetteries et douches

Veillez suivre les instructions du fabricant de produits/articles de nettoyage. **De plus, tenez compte des conseils suivants :**

Nettoyez vos produits de robinetterie et de douche aussi souvent que nécessaire.

- Utilisez la quantité de produit nettoyant et respectez la durée recommandée par le fabricant. **Ne laissez pas le produit sur les articles de robinetterie plus longtemps que nécessaire.**
- Un nettoyage régulier peut prévenir la formation de dépôts calcaires.
- Si vous utilisez des nettoyeurs en vaporisateur, vaporisez d'abord sur une éponge ou un chiffon. **Ne vaporisez jamais directement sur un robinet :** des gouttelettes pourraient s'infiltrer dans les ouvertures et les interstices et endommager celui-ci.
- Après le nettoyage, rincez abondamment avec de l'eau propre pour éliminer tout résidu de produit nettoyant.

### Important

Les résidus de savon liquide, de shampooing et de mousse pour la douche peuvent également endommager la robinetterie; rincez donc avec de l'eau propre après utilisation de ces produits.

**Veillez noter :** si la surface est déjà endommagée, les produits de nettoyage l'endommageront encore plus.

**Les composants dont la surface est endommagée devraient être remplacés sous peine d'entraîner des blessures.**

**Les dommages dus à un mauvais traitement ne sont pas couverts par la garantie.**

## Limited Lifetime Consumer Warranty

This product has been manufactured and tested to the highest quality standards by Hansgrohe, Inc. ("Hansgrohe"). This warranty is limited to Hansgrohe products which are purchased by a consumer in the United States after March 1, 1996, and installed in either the United States or Canada.

### WHO IS COVERED BY THE WARRANTY

This warranty extends to the original consumer purchaser only. This warranty is non-transferable.

### WHAT IS COVERED BY THE WARRANTY

This warranty covers only your Hansgrohe manufactured product. Hansgrohe warrants this product against defects in material or workmanship as follows: Hansgrohe will repair at no charge for parts only or, at its option, replace any product or part of the product that proves defective because of improper workmanship and/or material, under normal installation, use, service and maintenance. If Hansgrohe is unable to provide a replacement and repair is not practical or cannot be timely made, Hansgrohe may elect to refund the purchase price in exchange for the return of the product.

### LENGTH OF WARRANTY

Replacement or repaired parts of products will be covered for the term of this warranty as stated in the following two sentences. If you are a consumer who purchased the product for use primarily for personal, family, or household purposes, this warranty extends for as long as you own the product and the home in which the product is originally installed. If you purchased the product for use primarily for any other purpose, including, without limitation, a commercial purpose, this warranty extends only (i) for 1 year, with respect to Hansgrohe and Commercial products, and (ii) for 5 years, with respect to AXOR products.

### THIS WARRANTY DOES NOT COVER, AND HANSGROHE WILL NOT PAY FOR:

- A. Conditions, malfunctions or damage not resulting from defects in material or workmanship.
- B. Conditions, malfunctions or damage resulting from (1) normal wear and tear, improper installation, improper maintenance, misuse, abuse, negligence, accident or alteration, or (2) the use of abrasive or caustic cleaning agents or "no-rinse" cleaning products, or the use of the product in any manner contrary to the product instructions. (3) Conditions in the home such as excessive water pressure or corrosion.
- C. Labor or other expenses for the disconnection, deinstallation, or return of the product for warranty service, or for installation or reinstallation of the product (including but not limited to proper packaging and shipping costs), or for installation or reinstallation of the product.

D. Accessories, connected materials and products, or related products not manufactured by Hansgrohe.

#### TO OBTAIN WARRANTY PARTS OR INFORMATION

Contact your Hansgrohe retailer, or contact Technical Service at:

Hansgrohe Inc.  
1492 Bluegrass Lakes Parkway  
Alpharetta GA 30004  
Toll-free (800) 334-0455.

In requesting warranty service, you will need to provide

1. The sales receipt or other evidence of the date and place of purchase.
2. A description of the problem.
3. Delivery of the product or the defective part, postage prepaid and carefully packed and insured, to Hansgrohe Inc. 1492 Bluegrass Lakes Parkway, Alpharetta, Georgia 30004, Attention: Technical Service, if required by Hansgrohe.

When warranty service is completed, any repaired or replacement product or part will be returned to you postage prepaid.

#### EXCLUSIONS AND LIMITATIONS

REPAIR OR REPLACEMENT (OR, IN LIMITED CIRCUMSTANCES, REFUND OF THE PURCHASE PRICE) AS PROVIDED UNDER THIS WARRANTY IS THE EXCLUSIVE REMEDY OF THE PURCHASER. HANSGROHE NEITHER ASSUMES NOR AUTHORIZES ANY PERSON TO CREATE FOR IT ANY OBLIGATION OR LIABILITY IN CONNECTION WITH THIS PRODUCT.

HANSGROHE SHALL NOT BE LIABLE TO PURCHASER OR ANY PERSON FOR ANY INCIDENTAL, SPECIAL, OR CONSEQUENTIAL DAMAGES, ARISING OUT OF BREACH OF THIS WARRANTY OR ANY IMPLIED WARRANTY (INCLUDING MERCHANTABILITY).

Some States do not allow the exclusion or limitation of incidental or consequential damages, so the above limitation or exclusion may not apply to you. This warranty gives you specific legal rights, and you may have other rights which vary from State to State. You may be required by law to give us a reasonable opportunity to correct or cure any failure to comply before you can bring any action in court against us under the Magnuson-Moss Warranty Act.

#### PRODUCT INSTRUCTIONS AND QUESTIONS

Upon purchase or prior to installation, please carefully inspect your Hansgrohe product for any damage or visible defect. Prior to installing, always carefully study the enclosed instructions on the proper installation and the care and maintenance of the product. If you have questions at any time about the use, installation, or performance of your Hansgrohe product, or this warranty, please call or write to us or call us toll-free at 800 334 0455.

**hansgrohe**

Hansgrohe, Inc. • 1490 Bluegrass Lakes Parkway • Alpharetta, GA 30004  
Tel. 770-360-9880 • Fax 770-360-9887

[www.hansgrohe-usa.com](http://www.hansgrohe-usa.com)