

H75ORICAT Remodel Downlight for Use in Insulation

⚠ WARNING

Risk of Fire

Supply conductors (power wires) connecting the fixture must be rated minimum 90°C. If uncertain, consult an electrician

Risk of Electric Shock

Disconnect power at fuse or circuit breaker before installing or servicing

Risk of Fire/Electric Shock

If not qualified, consult an electrician

WARNING: For your safety read and understand instructions completely before starting installation. Before wiring to power supply, turn off electricity at the fuse or circuit breaker box. ALL-PRO recessed fixtures are designed to meet the latest NEC requirements and are UL listed in full compliance with UL 1598. Before attempting installation of any recessed fixture check your local electrical code. This code sets the wiring standards for your locality and should be carefully studied before starting.

NOTE: If fixture is to be switched from wall switch, make sure black power supply is connected to the switch. DO NOT connect the white supply wire to the switch.

- Make certain no bare wires are exposed outside the connectors
- Fixture is designed for installation where it may come in contact with insulation (Fig 1).

Step 1. Using template supplied, scribe a 6-1/4" circle on ceiling in desired location (Fig 2).

Step 2. Accurately cut hole in ceiling (Fig 3). Since the ceiling material provides the support for the fixture, the hole needs to be cut cleanly and accurately. Jagged edges or an oversize hole may prevent the fixture from seating properly.

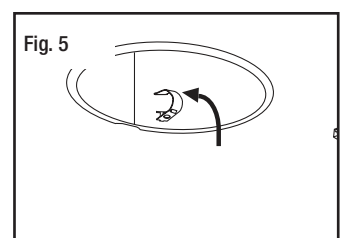
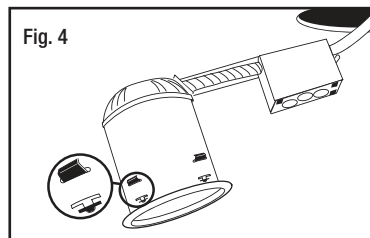
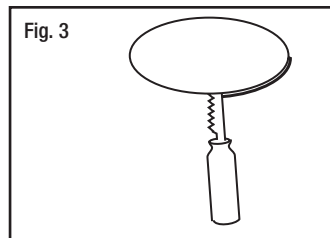
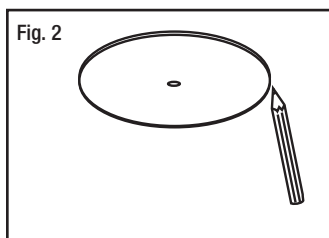
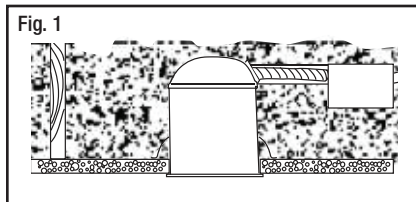
Step 3. Provide electrical service with flexible cable only. Pass cable through opening and wire fixture in accordance with NEC or your local electrical code. Follow Steps 1 through 4 under "Electrical Connection."

Step 4. With remodel clips seated properly in can insert remodel housing into ceiling - junction box first (Fig 4).

Step 5. Hold fixture up against ceiling and push remodel clip through housing slot (Fig 5).

Step 6. To lock remodel clip in place, push flat portion against side of can (Fig 6).

Step 7. To complete installation, push up remodel clip with screwdriver until it snaps into place (Fig 7).



H75ORICAT Éclairage Direct Encastré pour Isolantes

⚠ AVERTISSEMENT

Risque d'incendie

Les câbles d'alimentation connectés au luminaire doivent pouvoir supporter une température d'au moins 90 °C. Si vous n'êtes pas sûr, consultez un électricien.

Risque de choc électrique

Déconnectez au fusible ou au disjoncteur avant l'installation ou l'entretien.

Risque d'incendie/de chocs électriques

Si vous n'avez pas les qualifications requises, consultez un électricien.

MISE EN GARDE : Pour votre sécurité, veuillez lire et comprendre les instructions avant de commencer l'installation. Avant de connecter à l'alimentation, coupez le courant à la boîte de fusibles ou des disjoncteurs. Les luminaires encastrés ALL-PRO sont conçus pour être conformes aux exigences du Code national de l'électricité le plus récent et ils sont homologués UL en pleine conformité avec UL1598. Avant de commencer l'installation d'un luminaire encastré quelconque, vérifiez votre code électrique local. Ce code établit les normes de câblage pour votre localité et doit être étudié attentivement avant de commencer.

REMARQUE : Si le luminaire doit être allumé à partir d'un interrupteur mural, vérifiez que fil d'alimentation est connecté à l'interrupteur. NE branchez PAS le fil d'alimentation blanc à l'interrupteur.

- Vérifiez soigneusement qu'aucun fil nu n'est exposé en dehors des connecteurs.
- Le luminaire est conçu pour être installé à un endroit où il pourrait entrer en contact avec du matériau isolant (Fig.1).

Étape 1. À l'aide du gabarit fourni, tracez un cercle de 15,87 cm (6 po) au plafond à l'endroit désiré (Fig. 2).

Étape 2. Coupez avec précision un trou au plafond (Fig. 3). Puisque le matériel du plafond offre le soutien de l'appareil d'éclairage, le trou doit être coupé proprement et exactement. Les bords irréguliers ou un trop grand trou pourraient empêcher l'appareil d'éclairage d'avoir une bonne assise.

Étape 3. Assurez l'alimentation électrique avec un câble flexible seulement. Passez le câble par le trou et câblez l'appareil d'éclairage conformément au Code national de l'électricité ou de votre code électrique local. Suivre les étapes 1 à 4 sous la rubrique « Connexion électrique ».

Étape 4. À l'aide d'agrafes de rénovation bien placées dans le boîtier, insérer le boîtier de rénovation dans le plafond — boîte de jonction d'abord (Fig. 4.)

Étape 5. Maintenez l'appareil d'éclairage contre le plafond et poussez l'agrafe de rénovation dans la fente du boîtier (Fig. 5).

H75ORICAT Lámpara Fija para Encastrado en Cielo Raso - Uso en Material Aislante

⚠ ADVERTENCIA

Riesgo de incendio

Los conductores de suministro eléctrico (cables eléctricos) que conectan el accesorio deben estar clasificados para 90°C. Si no está seguro consulte a un electricista.

Riesgo de descarga eléctrica

Desconecte el suministro eléctrico en la caja de fusibles o interruptores de circuito antes de instalar o dar mantenimiento a la unidad.

Riesgo de incendio/choque eléctrico

Si usted no está calificado, consulte a un electricista

ADVERTENCIA: Por su seguridad lea y entienda las instrucciones completas antes de empezar la instalación. Antes de hacer las conexiones, desconecte el suministro de electricidad de la caja de fusibles o interruptores. Los accesorios empotrables ALL-PRO están diseñados para cumplir con los últimos requisitos de NEC y aparecen en la lista de UL por su cumplimiento con los códigos de UL 1598. Antes de comenzar la instalación de cualquier accesorio empotrado, primero verifique el código eléctrico local. Este código fija los estándares para su localidad y se debe estudiar cuidadosamente antes de comenzar.

NOTA: Si el accesorio se va a encender y apagar con un interruptor de pared, asegúrese de que el cable negro de suministro eléctrico esté conectado al interruptor. NO conecte el cable blanco al interruptor.

- Asegúrese de que no queden cables sin aislar fuera de los conectores de alambre.
- Este accesorio está diseñado para instalarse donde pudiera llegar a estar en contacto con el aislamiento (Fig. 1).

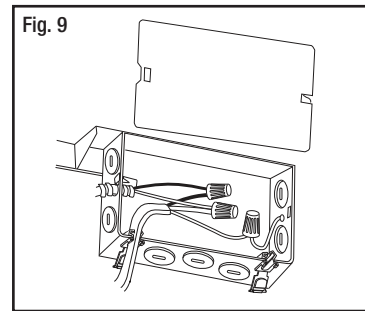
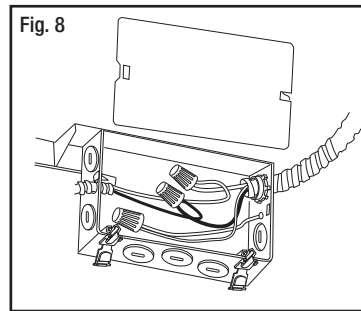
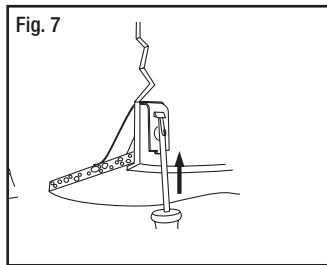
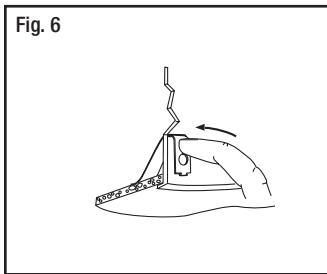
Paso 1. Usando la plantilla incluida, marque en el techo un círculo de 6-1/4" (15,87 cm) en el lugar deseado (Fig. 2).

Paso 2. Corte el agujero con precisión (Fig. 3). Ya que el material del techo provee soporte para el accesorio, el agujero se debe cortar cuidadosamente y con precisión. Es posible que si el agujero es más grande o si las orillas son irregulares, el accesorio no quede bien en su lugar.

Paso 3. Suministre la electricidad usando únicamente cable flexible. Pase el cable a través de la abertura y conecte el accesorio de acuerdo con los requerimientos de NEC (Código Eléctrico Nacional) o de los códigos eléctricos locales. Siga los pasos del 1 al 4 de la sección "Conexión eléctrica".

Paso 4. Con las prensas de remodelación colocadas en la lata, inserte en el techo el alojamiento remodelado pasando primero la caja de empalmes (Fig. 4).

Paso 5. Sostenga el accesorio contra el techo y empuje las



Step 8. Install trim.

NOTE: In areas where excessive ceiling vibration can occur, we suggest you use a 1/4-14x1/2" pan head sheet metal screw to further lock the spring clips against the fixture housing. Drive the screw through the hole in the spring clip and into the housing slot.

Installation for AIR-TITE Construction

ALL PRO housings certified under ASTM E283 are supplied with a pre-installed gasket. ALL-PRO AIR-TITE housings provide compliance with the following restricted air flow regulations:

- California Title 24
- Washington State Energy Code
- New York Energy Conservation Construction Code

Electrical Connection

• For housings with "push-in" connectors, refer to your local electrical code for suitable flexible cable:
- Strip insulation on supply wires 1/2"

Step 1. Provide electrical service according to the National Electrical Code or your local electrical code from a suitable junction box to the wiring box of the housing. Supply wire insulation must be rated for at least 90°C.

Step 2. Remove the wiring box cover.

NOTE: The wiring box will accept flexible metal cable or non-metallic cable but metal cable must be used if your electrical code requires it.

Flexible Metal Cable: Remove appropriate round knock-out(s) and connect cable to wiring box with proper connector(s) (not included) (Fig. 8).

Non-metallic Cable: Insert cable into "Slide-N-Side" cable trap and complete connections as outlined in Step 3 (Fig. 9).

Step 3. Connect supply wires to "push-in" connectors. Be sure no current carrying conductors are exposed. Connect white to white; black to black and green or bare copper wire from electrical service to bare copper wire in wiring box (fig.10).

NOTE: The ground wire at the wiring box may need to be secured to a ground screw.

Step 4. Place wires and connections back in wiring box and replace cover.

LED Module Installation

Follow instructions with LED module for installation

Étape 6. Pour verrouiller l'agrafe de rénovation en place, poussez la partie plate contre le côté du boîtier (Fig. 6).

Étape 7. Pour finir l'installation, poussez l'agrafe de rénovation avec un tournevis jusqu'à ce qu'elle soit enclenchée (Fig. 7).

Étape 8. Installez la garniture.

REMARQUE : Aux endroits où une vibration excessive du plafond peut se produire, nous suggérons l'utilisation d'une vis à tôle — 14 x 1/2 po à tête cylindrique large pour verrouiller les agrafes à ressort contre le boîtier de l'appareil d'éclairage. Vissez la vis dans le trou dans l'agrafe à ressort et dans la fente du boîtier.

Installation AIR-TITE™ dans une nouvelle construction

Les boîtiers ALL PRO avec l'homologation ASTM E283 sont fournis avec un joint d'étanchéité préinstallé. Tous les boîtiers ALL-PRO AIR-TITE sont conformes aux règlements des restrictions de flux d'air suivants :

- California Title 24
- Washington State Energy Code
- New York Energy Conservation Construction Code

Connexion Électriques

• Pour les boîtiers avec des connecteurs de type à poussée, consultez votre code électrique pour les câbles flexibles appropriés :

- Dénudez le câble d'alimentation de 1,27 cm (0,5 po)

Étape 1. Alimentez conformément au « Code électrique national » ou à votre code électrique local à partir d'une boîte de jonction appropriée au boîtier de câblage. Le matériau d'isolation des fils d'alimentation doit supporter une température d'au moins 90 °C

Étape 2. Retirez le couvercle du boîtier de câblage.

Remarque : Le boîtier de câblage accepte les câbles flexibles dans un conduit métallique ou non, mais le conduit métallique doit être utilisé si votre code électrique l'exige.

Câble flexible métallique : Retirez les alvéoles défonçables rondes appropriées et connectez le conduit au boîtier de câblage avec des connecteurs qui conviennent (non compris) (Fig. 8).

Câble non métallique : Insérez le câble dans le piège à "Slide-N-Side" câble et achevez les connexions conformément à l'étape 3 (Fig. 9).

Étape 3. Connectez les câbles d'alimentation aux connecteurs à poussée. Vérifiez qu'aucun fil conducteur de courant n'est exposé. Connectez le blanc au blanc ; le noir au noir et le fil vert ou en cuivre nu de l'alimentation au fil en cuivre nu dans le coffret de câblage. (Fig. 10).

REMARQUE : Le fil de mise à la terre de la boîte de câblage aura peut-être besoin d'être fixé à une vis de mise à la terre.

Étape 4. Remettez toutes les connexions électriques dans le boîtier de câblage et remplacez le couvercle.

DEL Module Installation

Follow instructions with LED module for installation

abrazaderas a través de la ranura del alojamiento (Fig. 5).

Paso 6. Para bloquear las prensas de remodelación y que queden en su lugar, empuje la parte plana contra un lado del alojamiento (Fig. 6).

Paso 7. Para terminar la instalación, empuje hacia arriba la prensa con un destornillador hasta que encaje en su lugar (Fig. 7).

Paso 8. Instale el aro de adorno.

NOTA: En áreas del techo con vibración excesiva, sugerimos que use un tornillo de hoja de metal de cabeza cóncava de 1/4-14 x 1/2" para asegurar las prensas de resorte contra el alojamiento del accesorio. Pase el tornillo a través del agujero de la prensa de resorte y de la ranura del alojamiento.

Instalación de los alojamientos AIR-TITE™ en construcción nueva

Los alojamientos ALL-PRO con certificación ASTM E283 se suministran con una junta ya instalada. Los alojamientos ALL-PRO AIR-TITE cumplen con los requerimientos estrictos de flujo de aire:

- Título 24 de California
- Código de energía del estado de Washington
- Código de conservación de energía de Nueva York

Conexión Eléctrica

• Para alojamientos con "conectores a presión", refiérase a su código eléctrico local para cable flexible:

• Pele 1/2" (1,27 cm) del aislante de los cables

Paso 1. Suministre la electricidad, según el código eléctrico nacional o códigos eléctricos locales, desde la caja de empalmes hacia la caja eléctrica del alojamiento. El aislamiento del cable debe estar clasificado por lo menos para 90°C.

Paso 2. Quite la cubierta de la caja eléctrica.

Nota: La caja eléctrica sólo admite cable flexible metálico o no metálico, pero se debe de usar el metálico si los códigos eléctricos así lo requieren.

Cable flexible metálico: Quite el disco(s) removible(s) redondo(s) y conecte el alambre a la caja eléctrica con un conector(s) apropiado (no incluido) (Fig. 8).

Cable no metálico: Inserte el cable en la "Slide-N-Side" trampa y haga las conexiones descritas en el Paso 3 (Fig. 9).

Paso 3. Conecte los alambres del suministro a los conectores a presión. Asegúrese que no quede expuesto ningún cable sin aislar portante de electricidad. Conecte el blanco con el blanco; el negro con el negro; y el verde o de cobre desnudo del suministro eléctrico con el alambre de cobre desnudo de la caja eléctrica (Fig. 10).

NOTA: Es posible que necesite conectar el alambre a tierra de la caja eléctrica a un tornillo a tierra.

Paso 4. Vuelva a colocar los alambres y los conectores en la caja eléctrica y coloque la cubierta.

LED Module Instalacion

Follow instructions with LED module for installation