

Montageanleitung
Mounting instructions
Instructions de montage

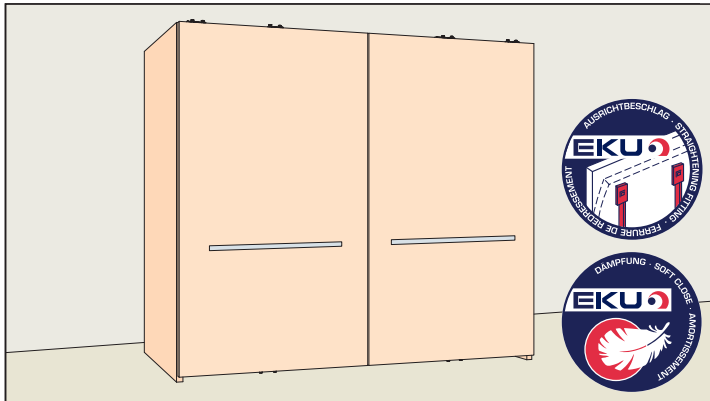


Video

EKU FRONTINO® 40 H (FS)

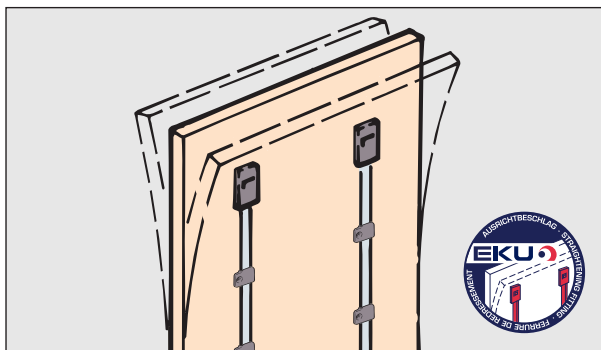


Schweizer Qualität - getestet nach EN 15706
Swiss Quality - tested in accordance with EN 15706
Qualité suisse - testée selon EN 15706



Garnitur/Set/Garniture

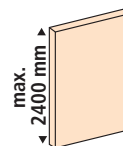
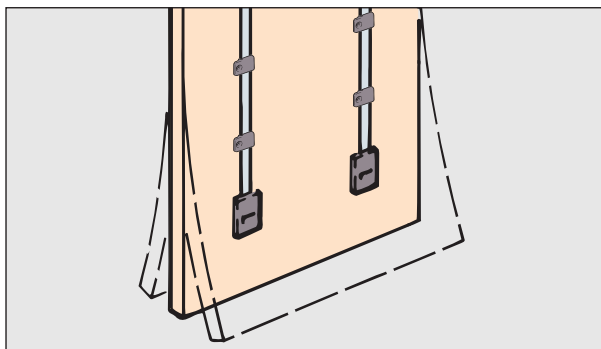
2 Türen Doors Portes	Typ S = KAM 1200-1799 mm		No. 053.3320.071		
	Typ M = KAM 1800-2199 mm		No. 053.3320.072		
		Typ L = KAM 2200-2400 mm		No. 053.3320.073	
		1x			
		1x			
		1x			
		1x			
		1x			
		1x			
		1x			
		1x			
		1x			
		1x			
		1x			
		1x			
		1x			
		1x			
		1x			
		1x			
		1x			
		1x			
		1x			
		1x			
		1x			
		1x			
		1x			
		1x			
		1x			
		1x			
		1x			
		1x			
		1x			
		1x			
		1x			
		1x			
		1x			
		1x			
		1x			
		1x			
		1x			
		1x			
		1x			
		1x			
		1x			
		1x			
		1x			
		1x			
		1x			
		1x			
		1x			
		1x			
		1x			
		1x			
		1x			
		1x			
		1x			



Ausrichtbeschlag zur Stabilisierung von Schiebetüren bis 2400 mm Höhe. (Für Hartholz nicht geeignet)

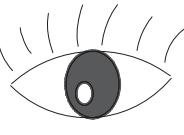
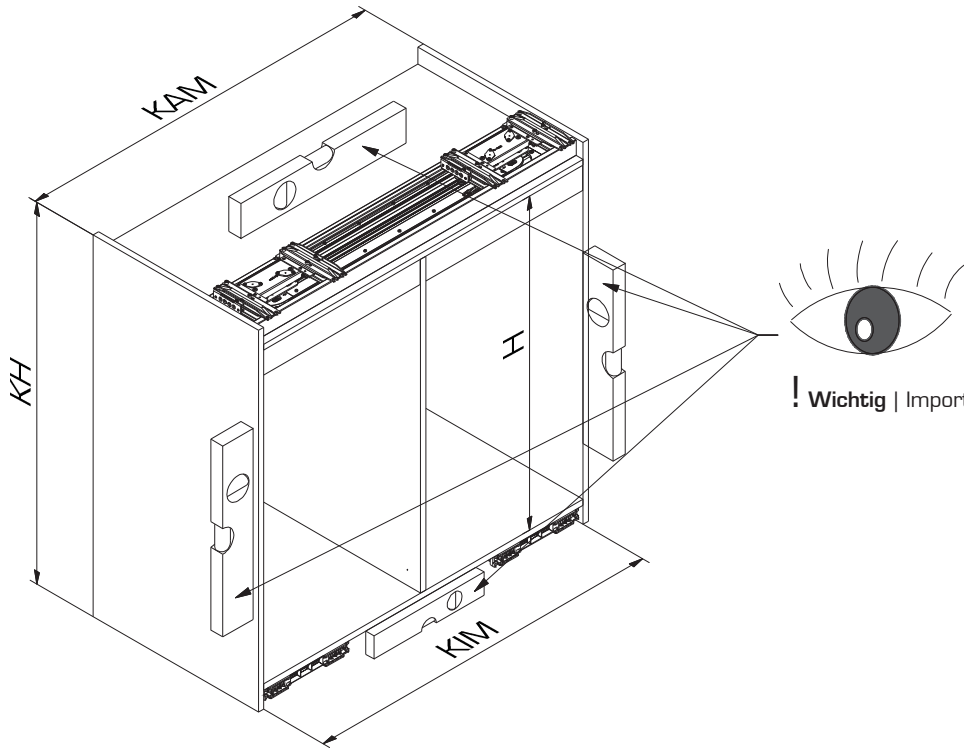
Straightening fitting for stabilising sliding doors up to 2400 mm high.
(Not suitable for hard wood)

Ferrure de redressement pour la stabilisation de portes coulissantes d'une hauteur jusqu'à max. de 2400 mm.
(Ne convient pas pour bois dur)



Garnitur/Set/Garniture

1 Tür Door Porte	No. 056.3027.084	
L = 1863 mm	4x	
2x	10x	



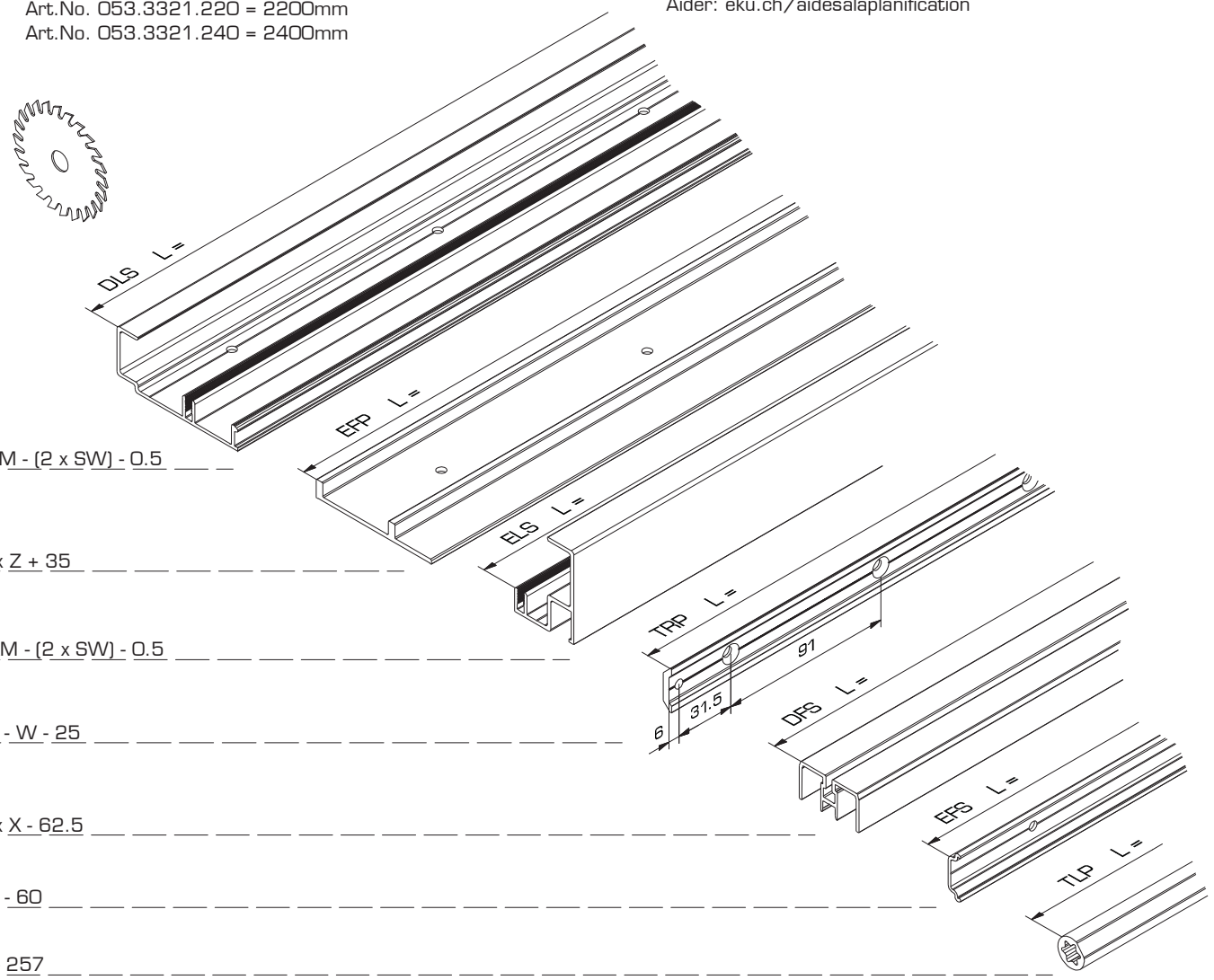
! Wichtig | Important | Importante !

- Werkzeug | Tool | Utill**
- ⊕ PZ: 2
 - ⬡ SW: 3 / 4 / 5
 - ⊗ TX: 25
 - ⊖ No.:
 - ⊗ SW: 8

A Schienen-Set / Track set / Set de rails
 Typ S: Art.No. 053.3321.180 = 1800mm
 Typ M: Art.No. 053.3321.220 = 2200mm
 Typ L: Art.No. 053.3321.240 = 2400mm

Hilfe: eku.ch/planungshilfen
 Help: eku.ch/planningtools
 Aider: eku.ch/aidesalaplanification

12 - 13



1x $L = KAM - (2 \times SW) - 0.5$

1x $L = 2 \times Z + 35$

1x $L = KAM - (2 \times SW) - 0.5$

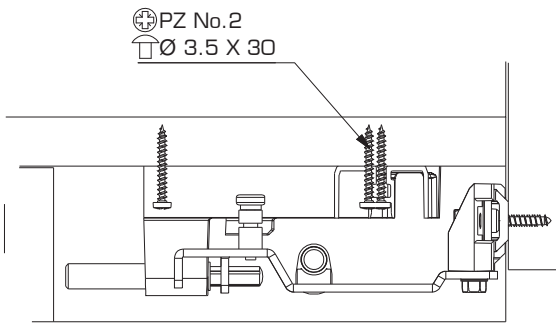
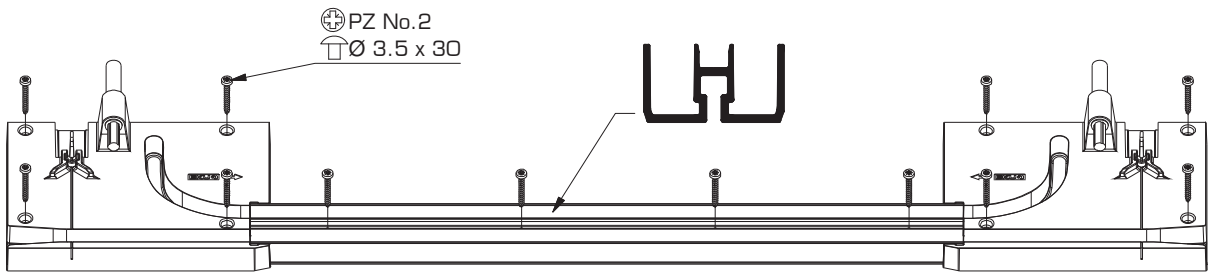
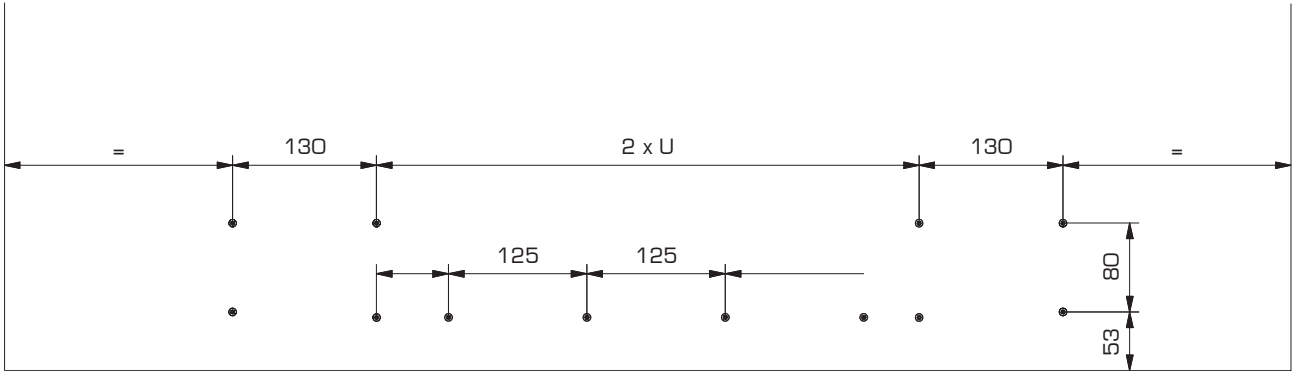
2x $L = TB - W - 25$

1x $L = 2 \times X - 62.5$

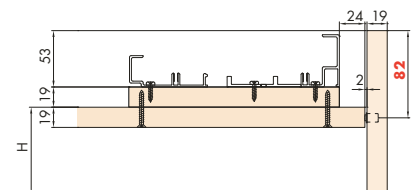
4x $L = TB - 60$

2x $L = H - 257$

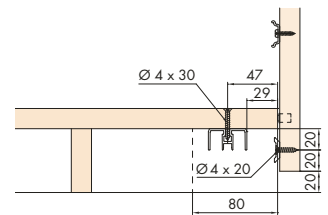
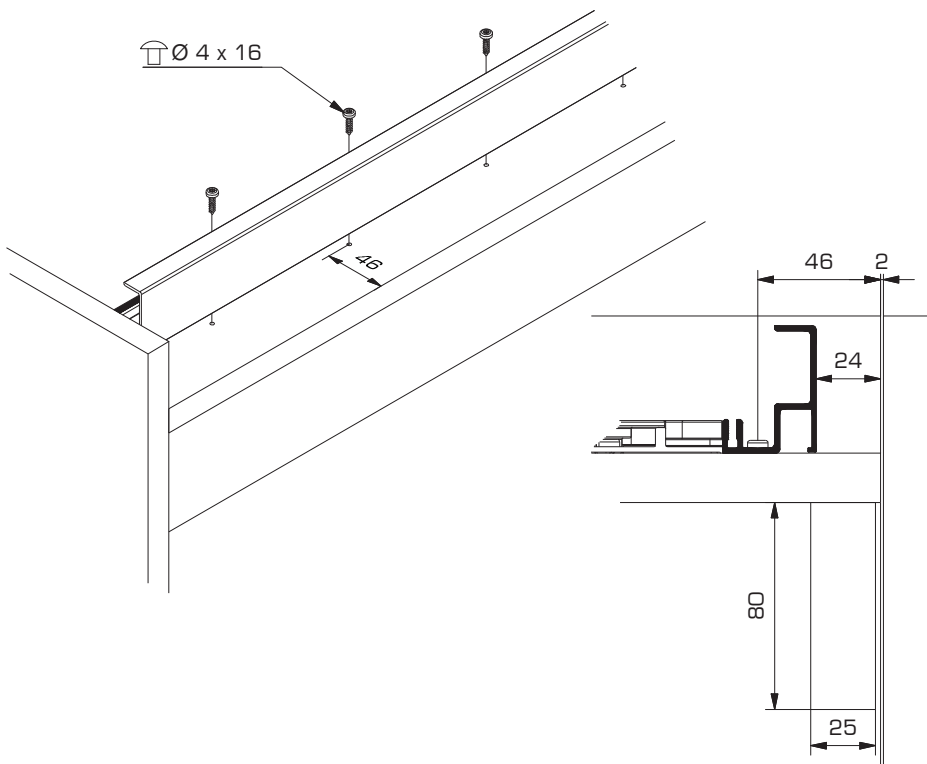
B Boden / Bottom / Sol



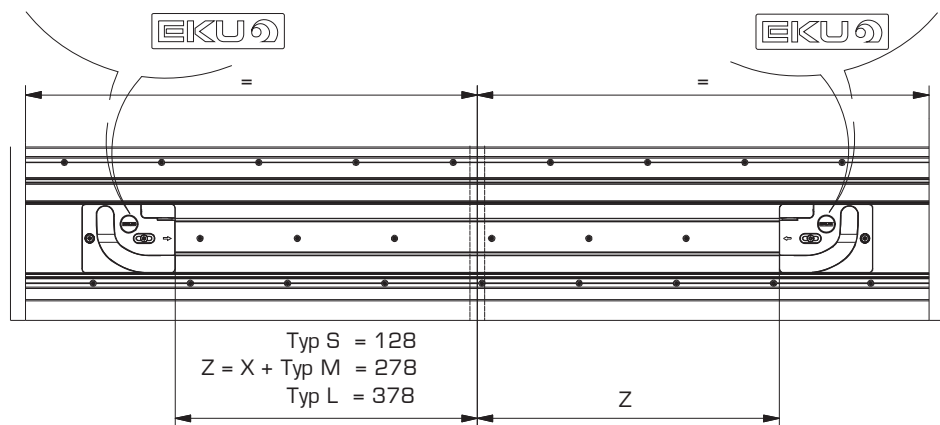
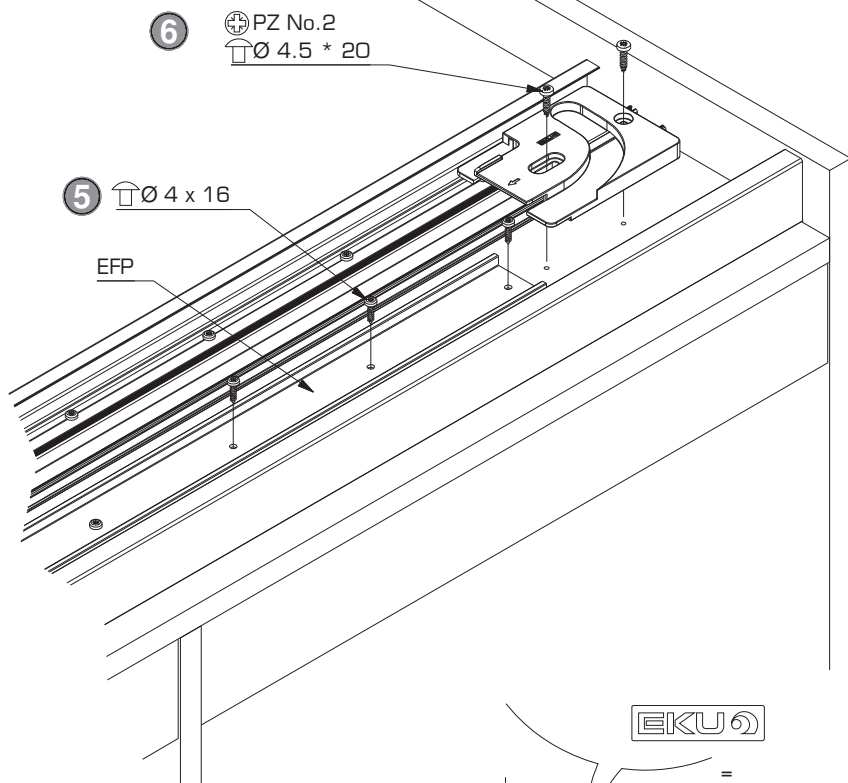
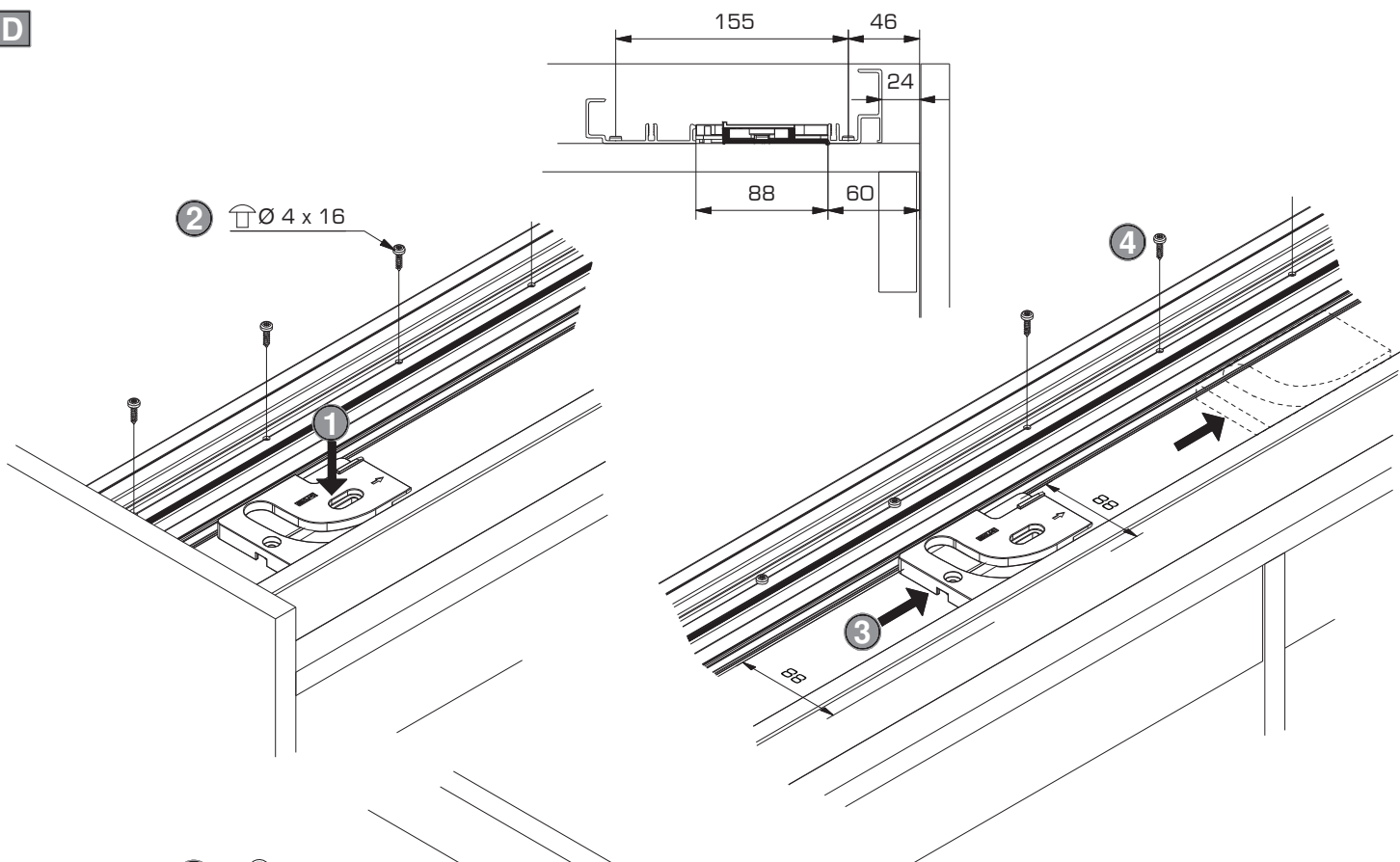
Variante | Variant | Variante



C Deckel / Cover plate / Couvercle

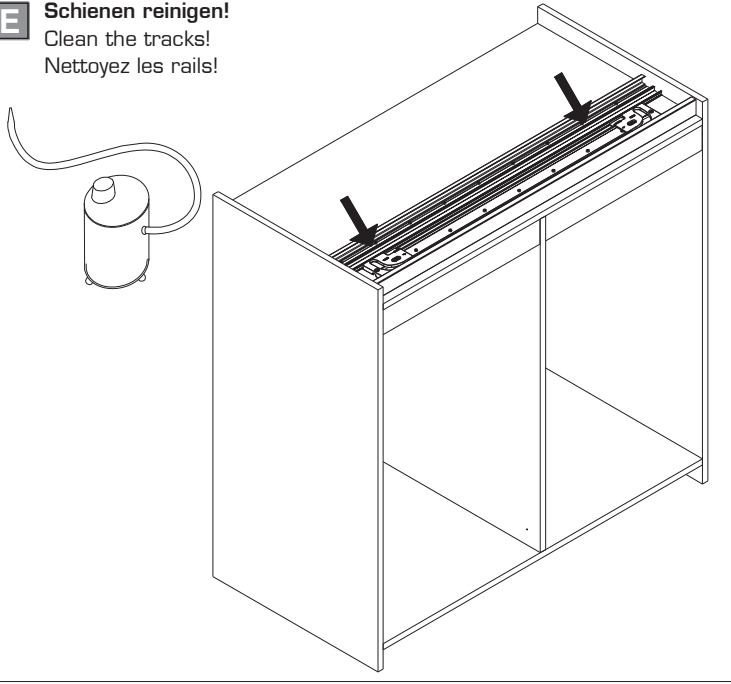


D

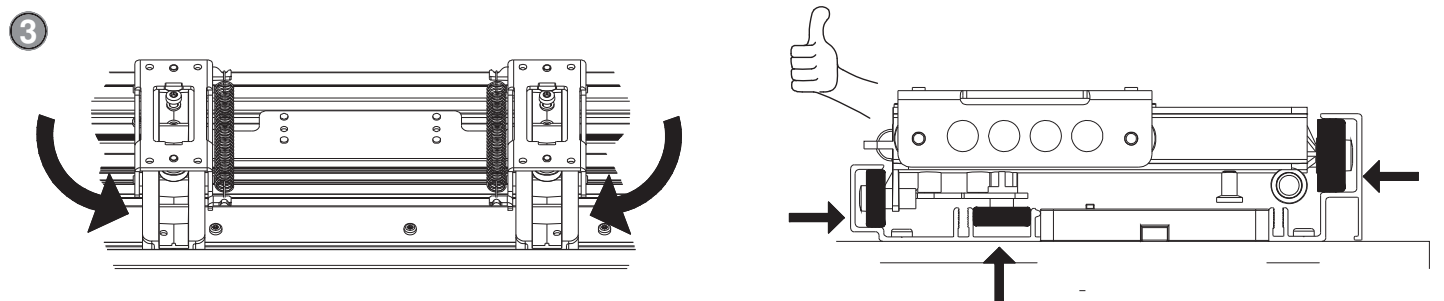
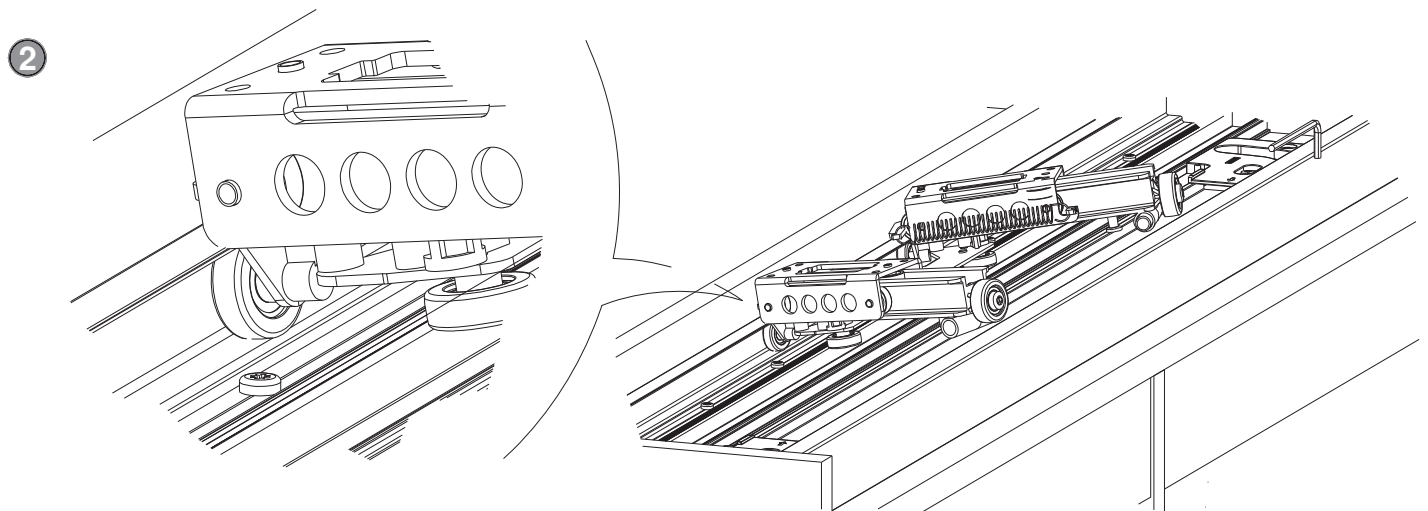
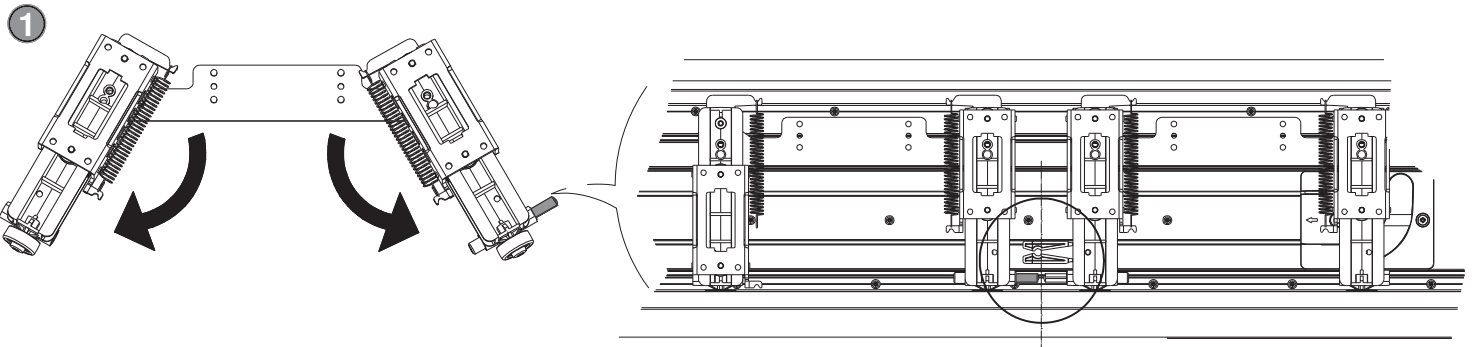
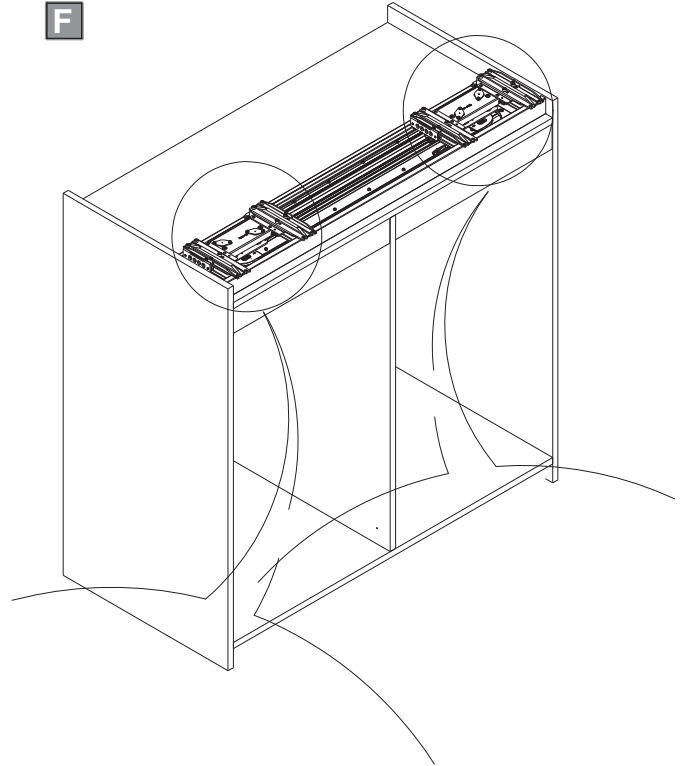


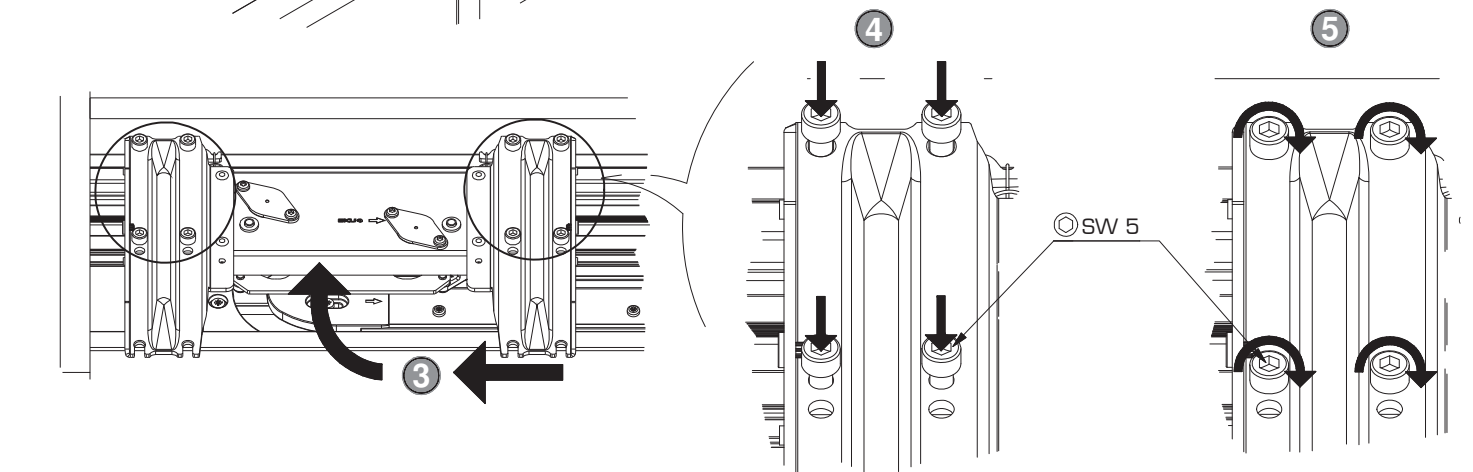
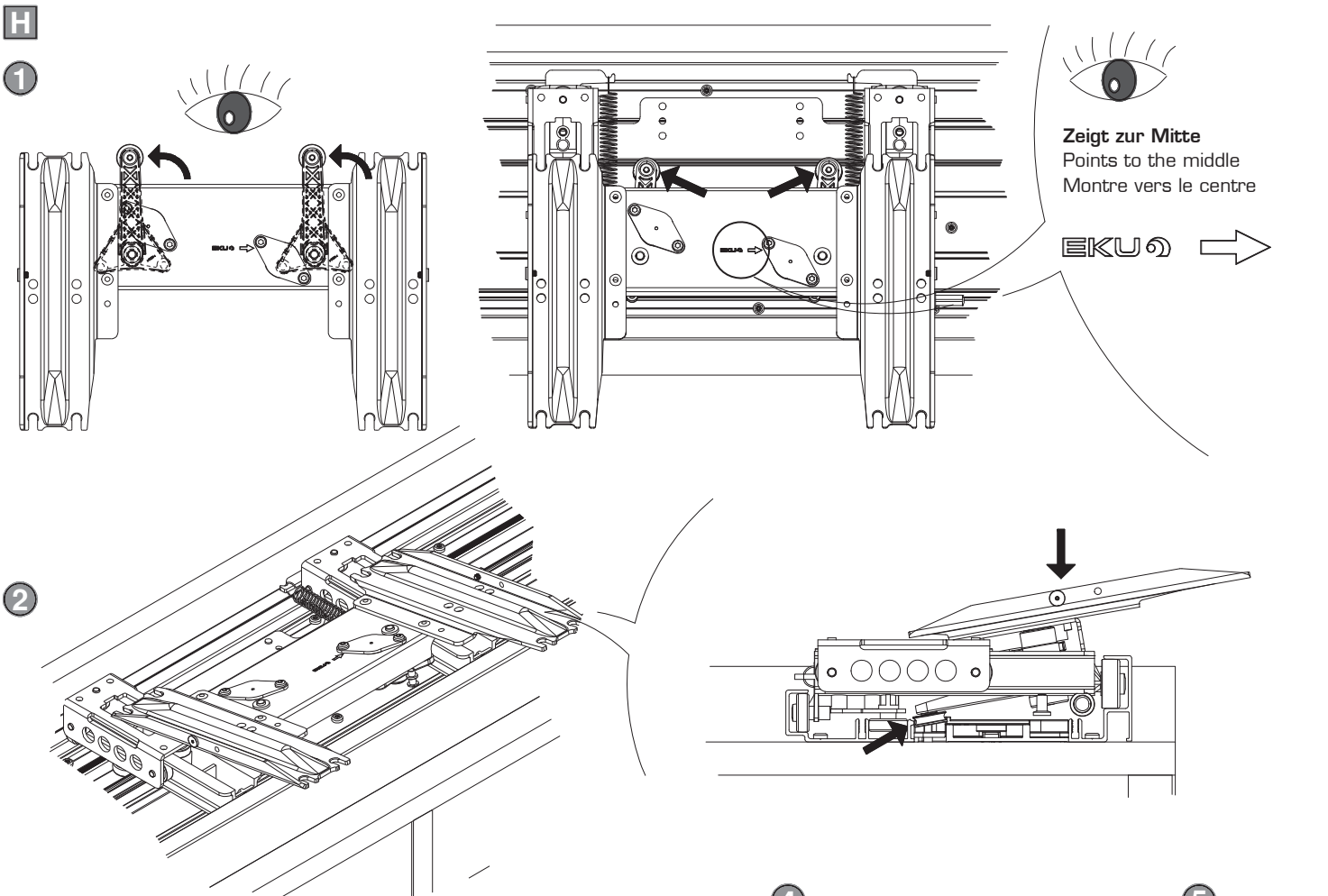
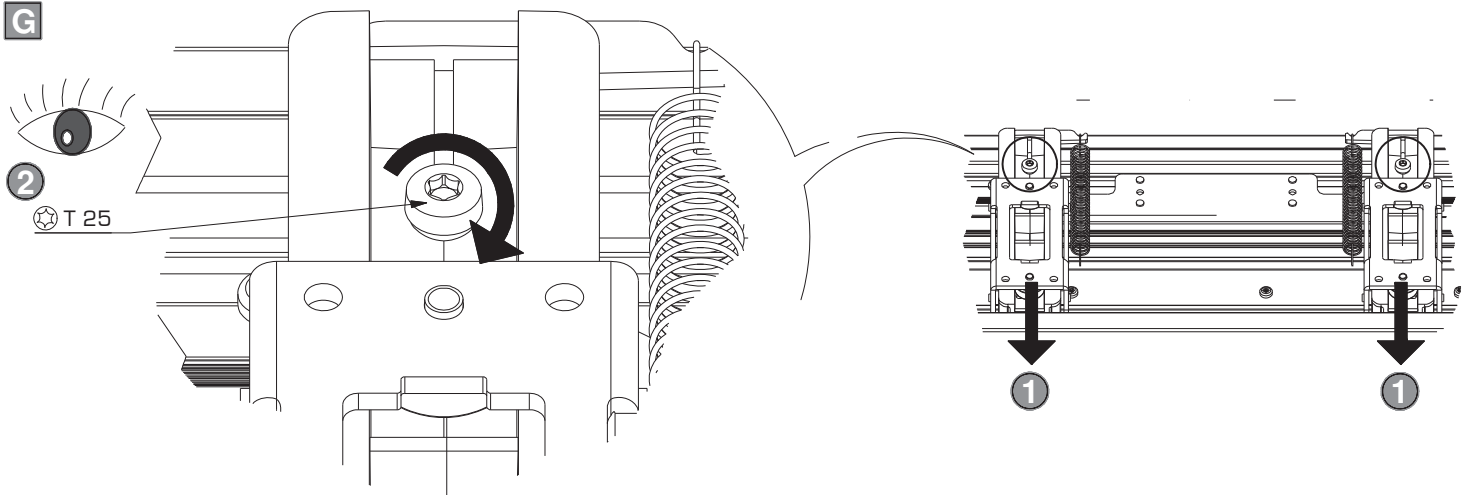
Typ S = 128
 Z = X + Typ M = 278
 Typ L = 378

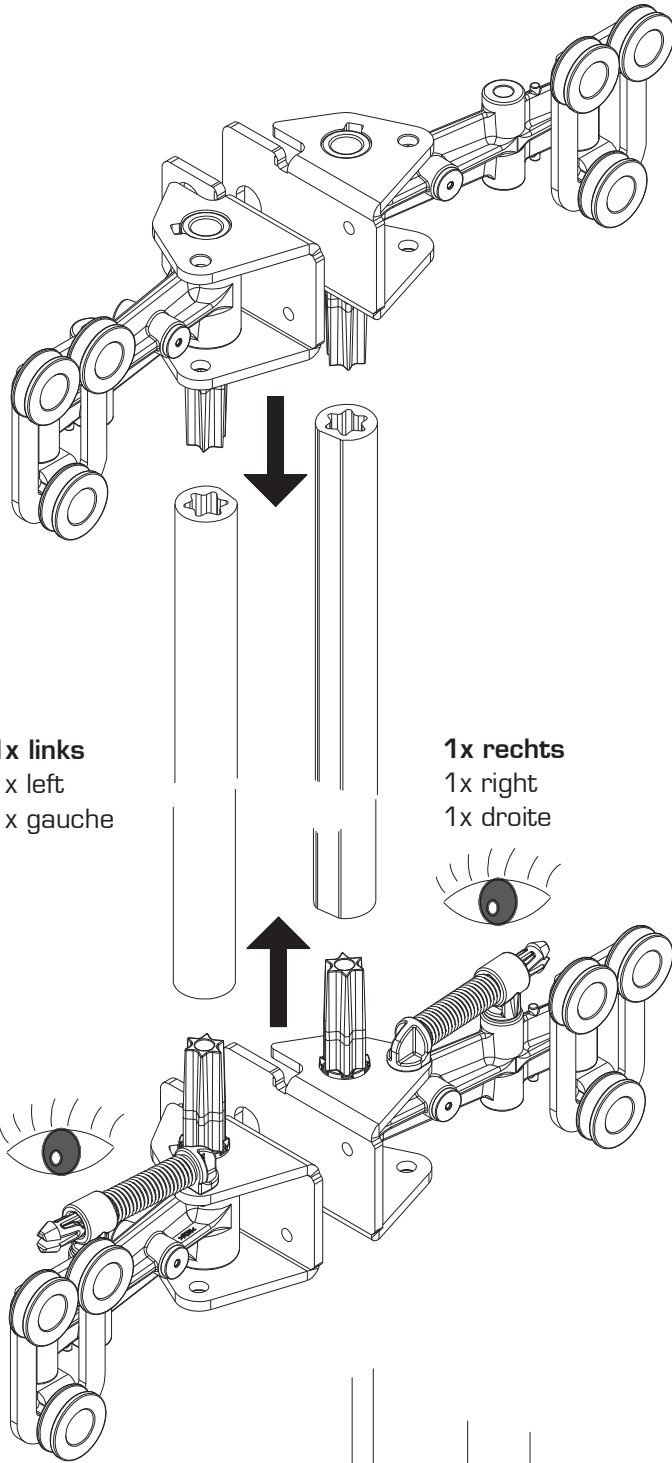
E Schienen reinigen!
Clean the tracks!
Nettoyez les rails!



F

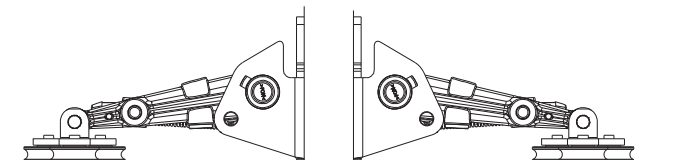
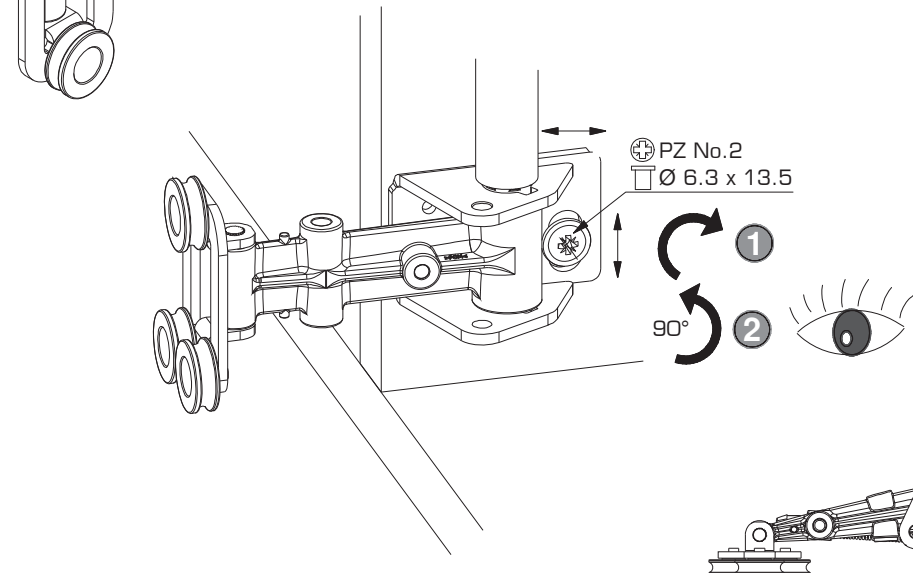
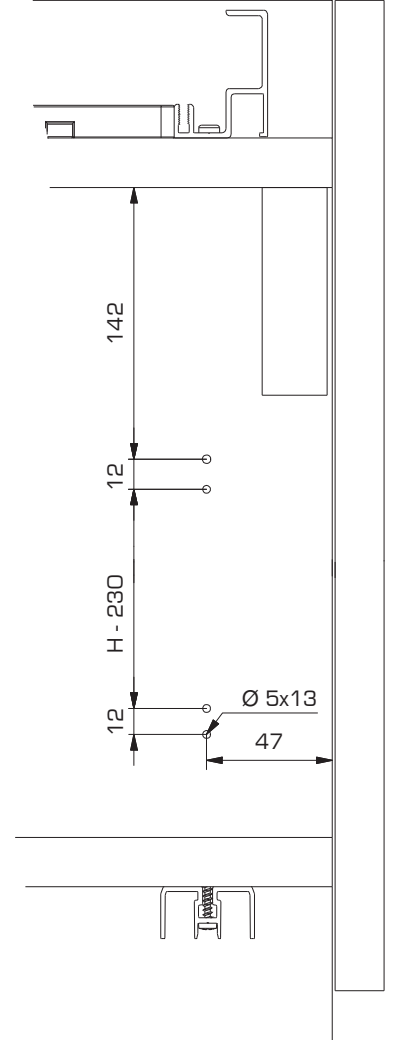




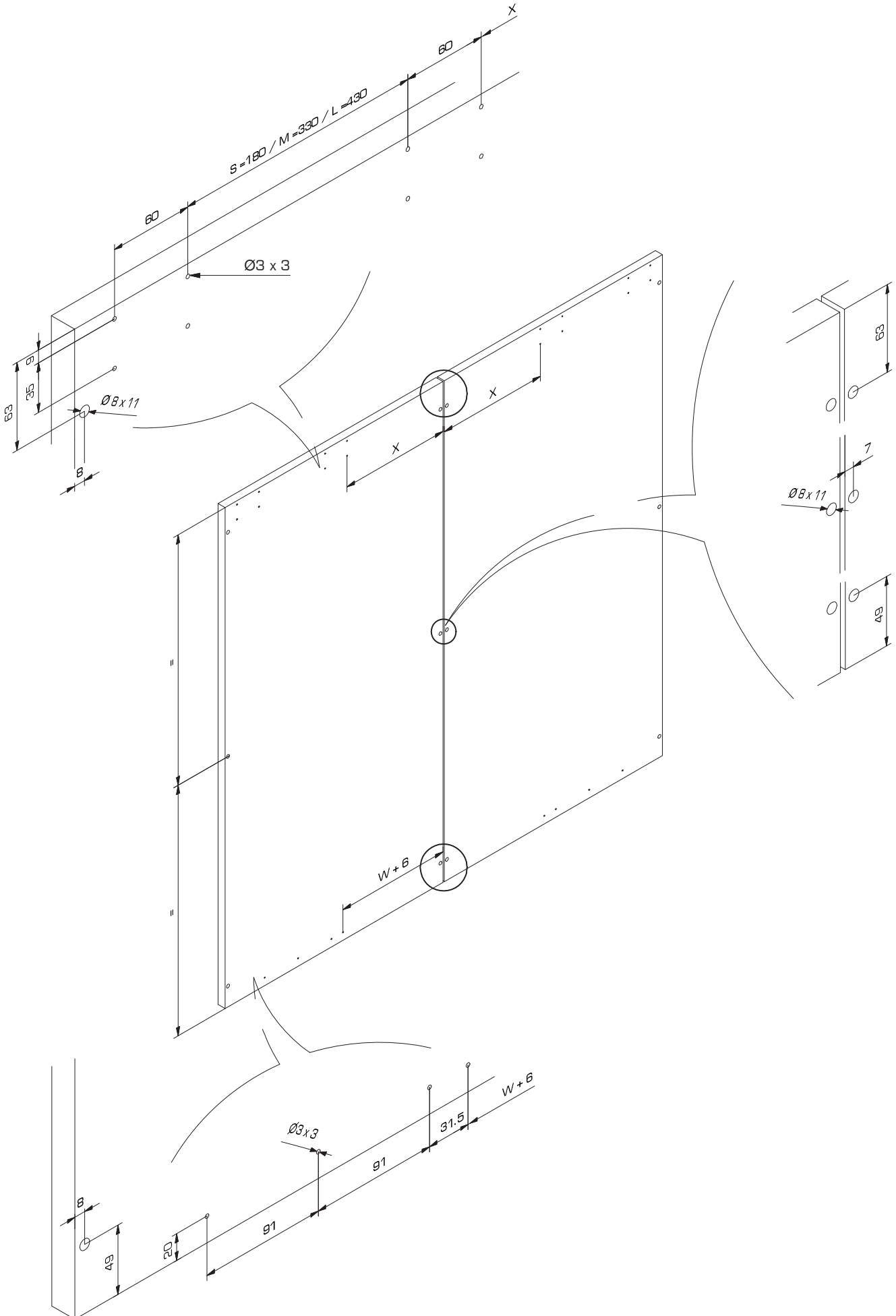


1x links
1x left
1x gauche

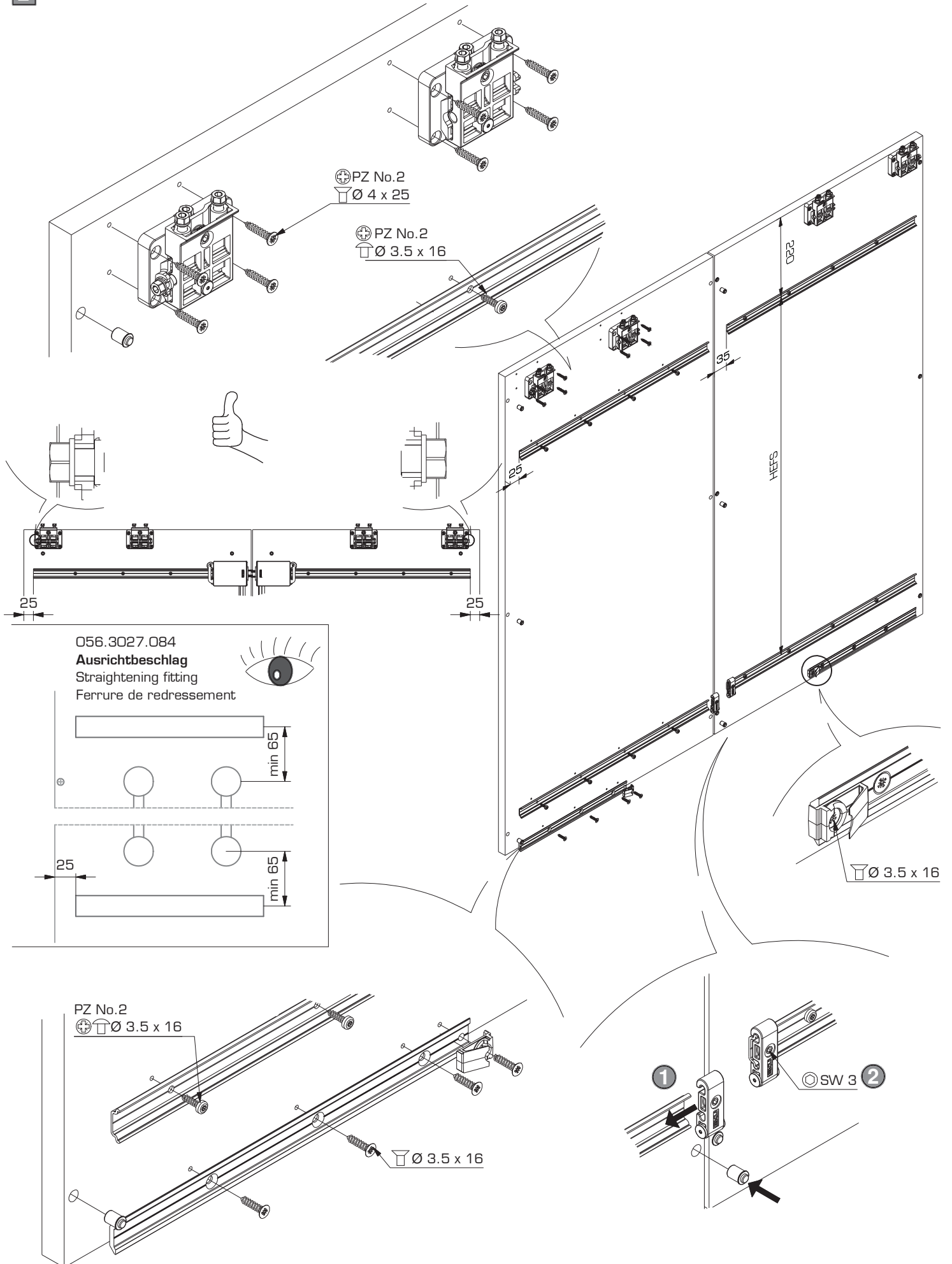
1x rechts
1x right
1x droite



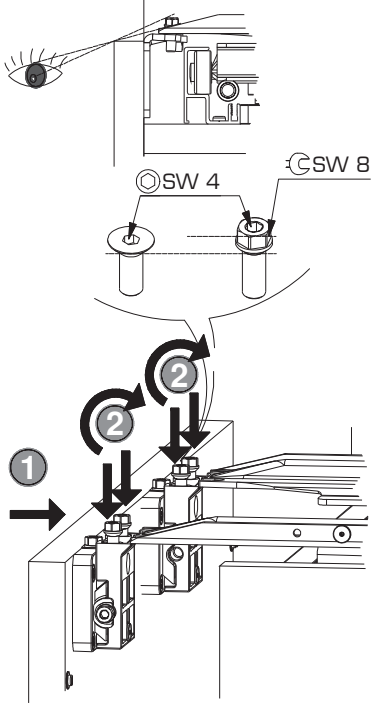
K



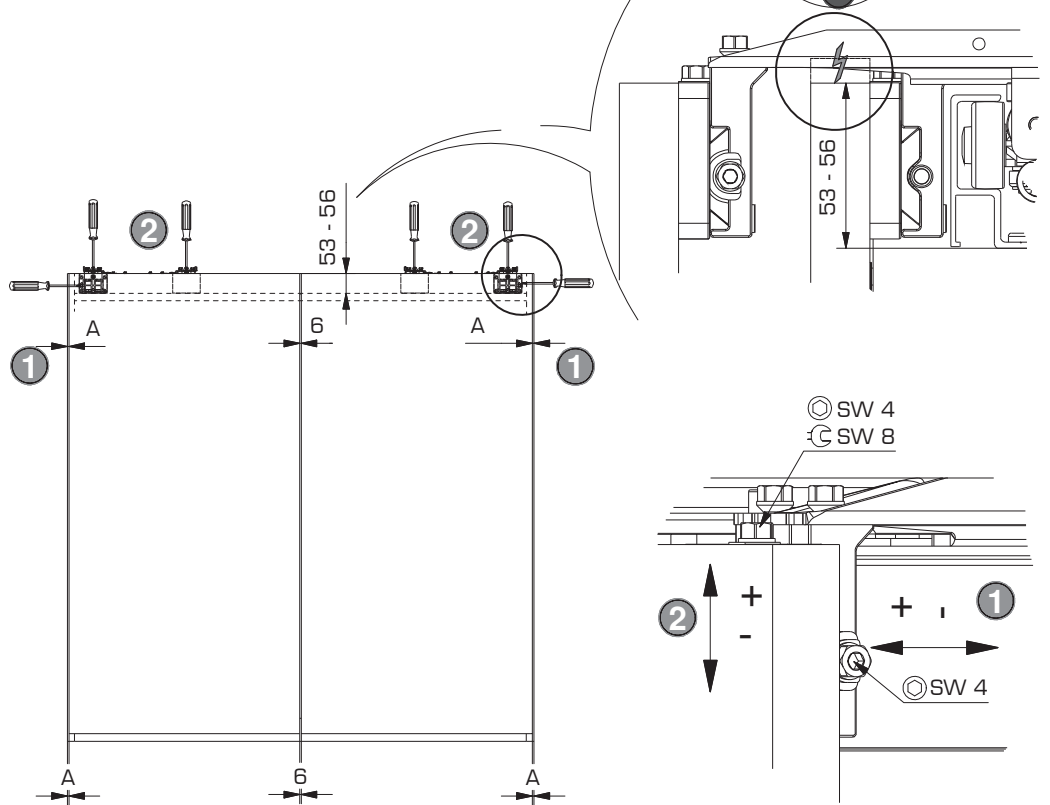
L



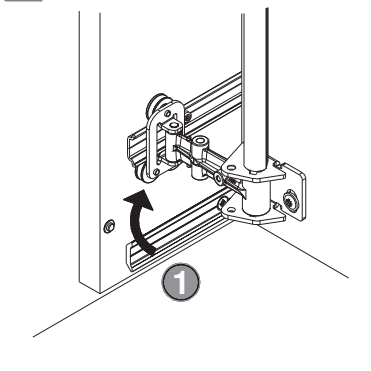
M Türe | Door | Porte



O Justieren | Adjust | Ajustez



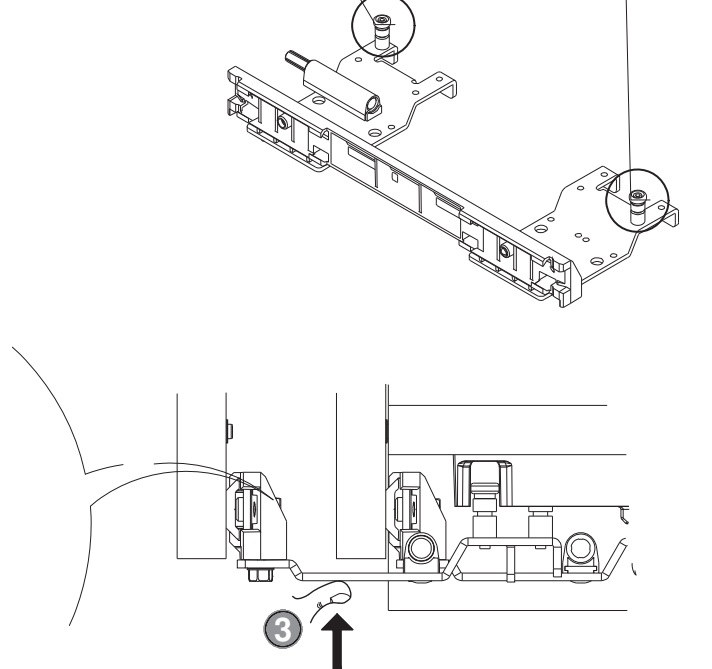
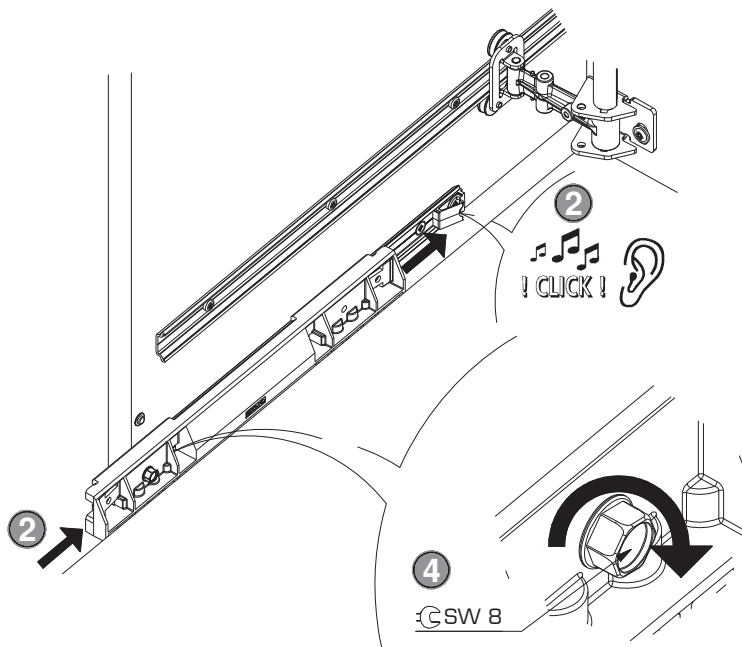
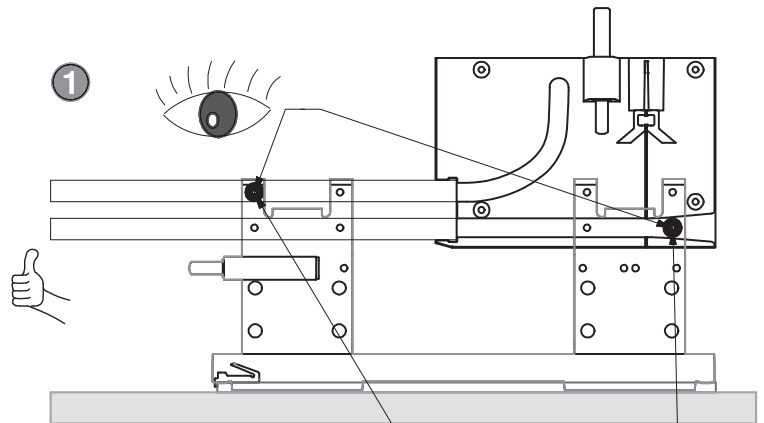
N



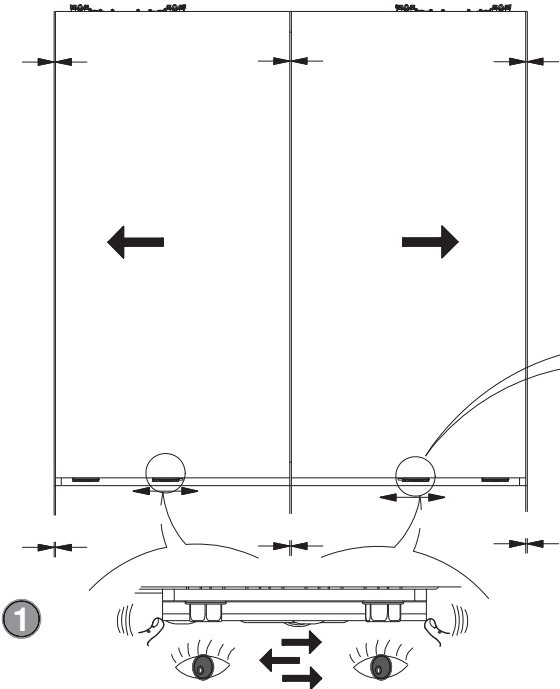
P

P - S

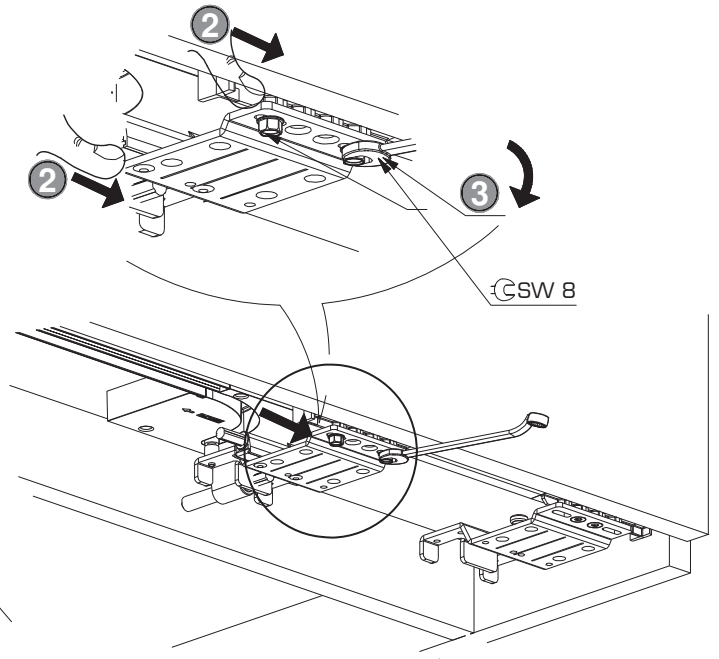
1x links 1x rechts
 1x left 1x right
 1x gauche 1x droite



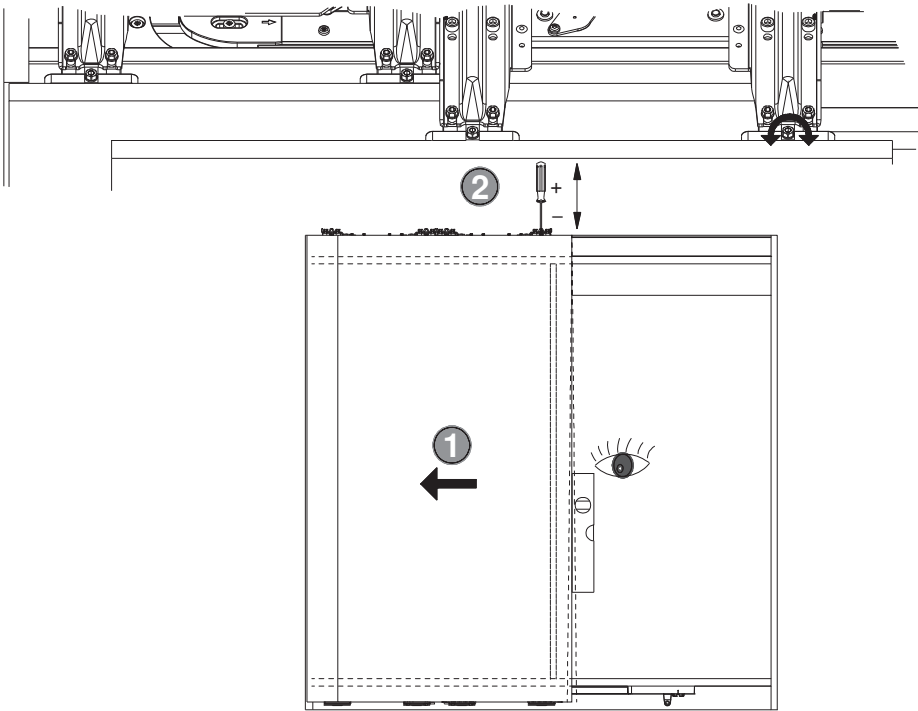
Q Türe schliessen / Close the door / Fermez la porte



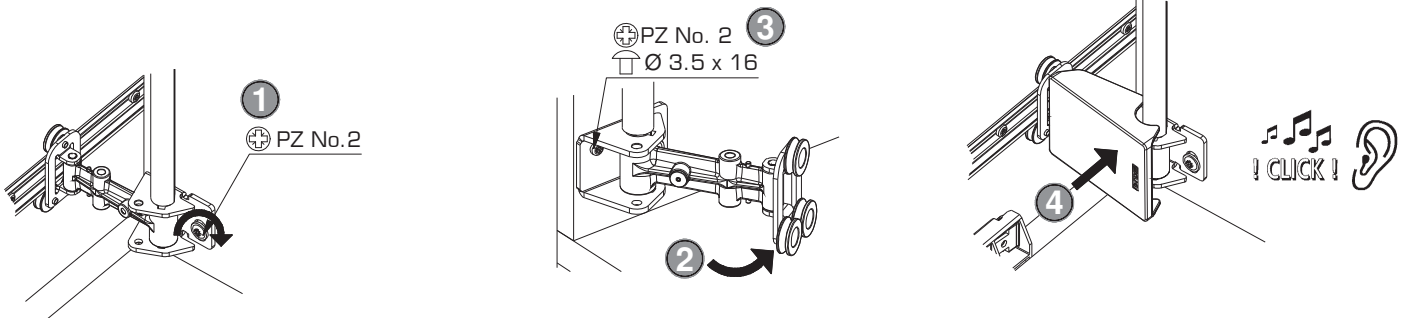
! Wichtig | Important | Importante !



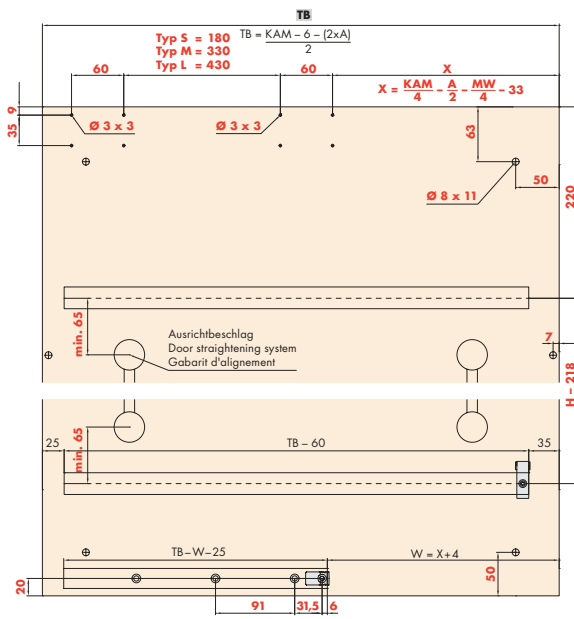
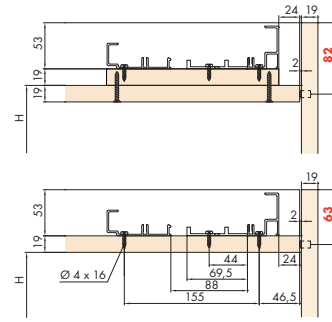
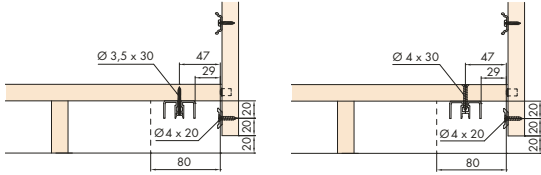
R



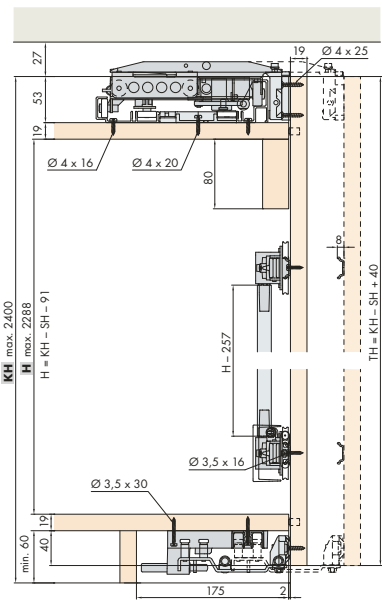
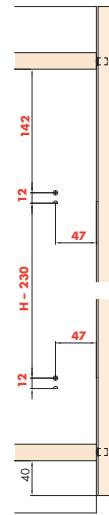
S



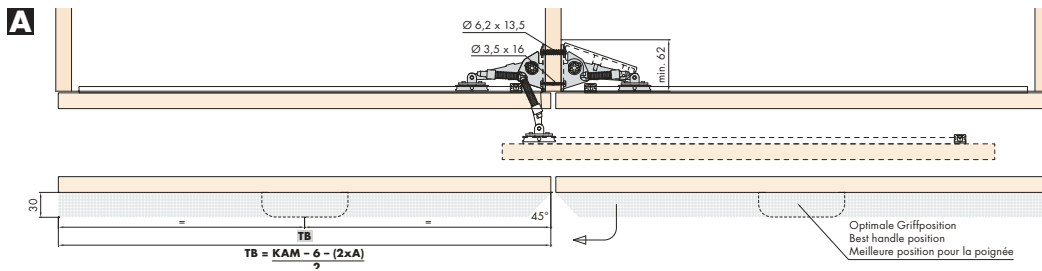
Einbaubeispiele | Mountin examples | Exemples de montage



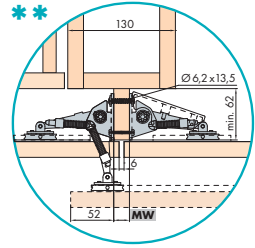
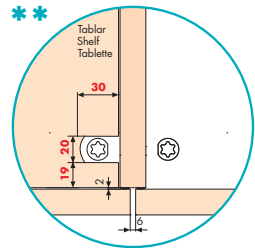
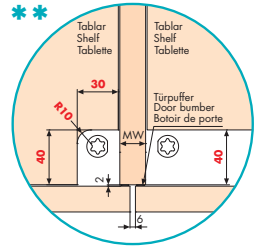
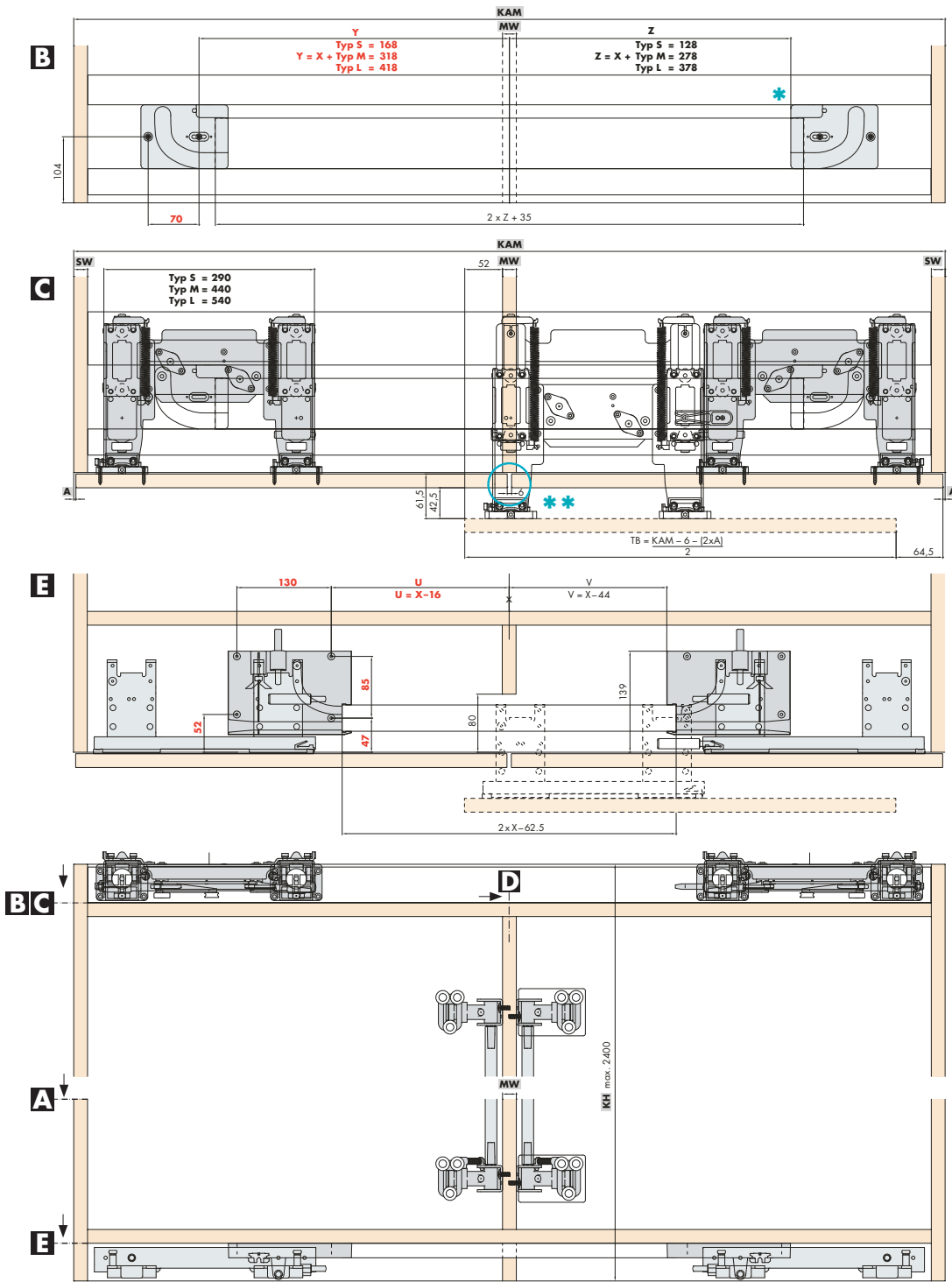
D



Bearbeitung = rote Zahlen/Preparation = red numbers/Préparation = numéros en rouge



Einbaubeispiele | Mountin examples | Exemples de montage



Mit Auszug/Schublade
With pull-out/drawer
Avec extension/tiroir