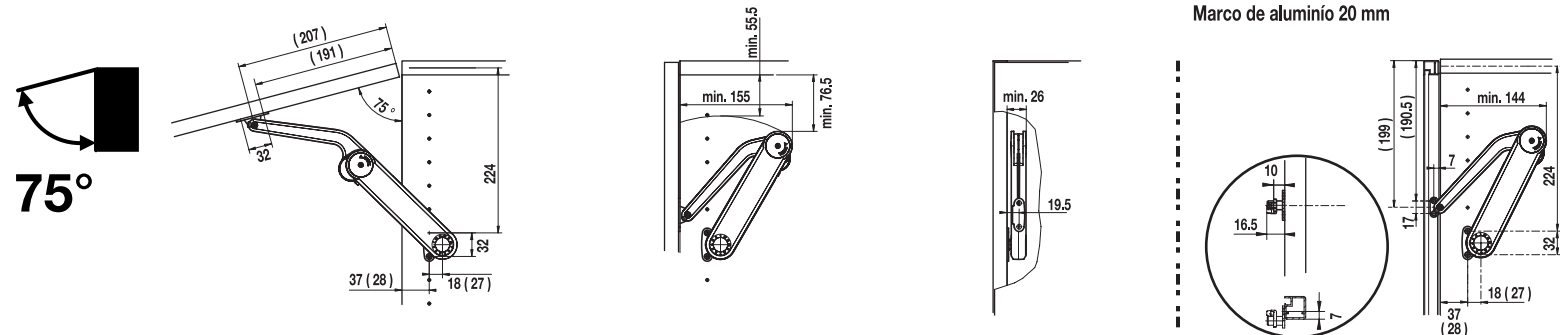


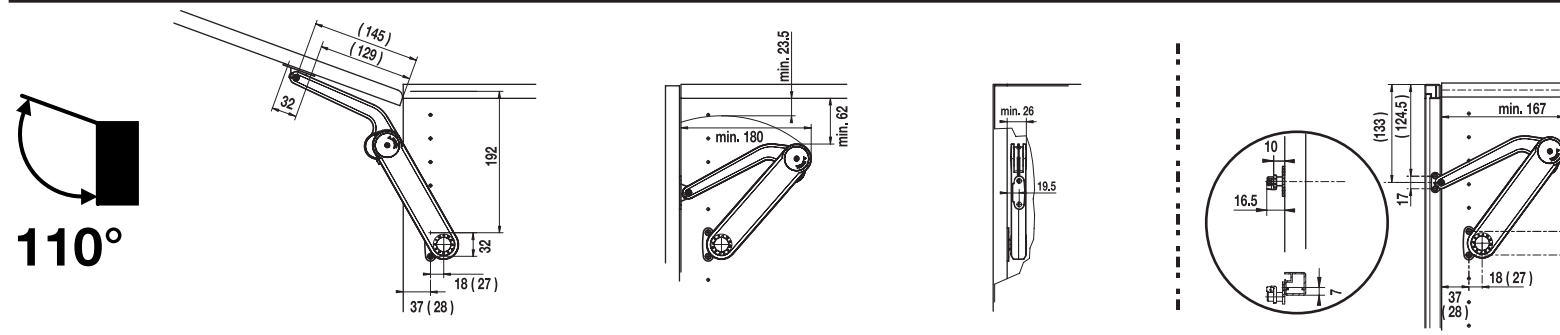
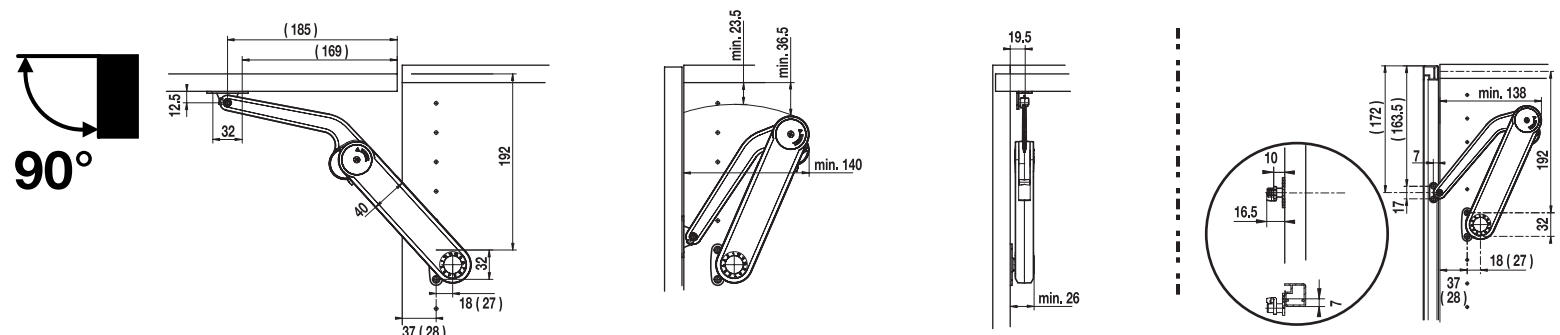
**3675**  
**huwilift-maxi**

**HUWIL**

**So wählen Sie den richtigen Klappenhalter:**  
**How to choose the right lid stay:**  
**Comment choisir le compas correct:**  
**Scelta della versione appropriata dell' snodo:**  
**Asi selecciona usted la correcta tipología del compás:**



Aluminium-Rahmenprofil 20 mm  
 Aluminium frame profil 20 mm  
 Profilé de cadre aluminium 20 mm  
 Telaio in alluminio 20 mm  
 Marco de aluminio 20 mm



Der maximale Öffnungswinkel beträgt 110°. Für alle Öffnungswinkel gilt: Die jeweilige Anschlagposition kann je nach verwendetem Scharnier und Rahmen abweichen. Die Haltekraft und Funktion muss individuell geprüft werden. Ab einer Klappenbreite von 600 mm empfiehlt sich zur Unterstützung eines synchronen Öffnens der Einbau von zwei Klappenhaltern. Der Schwerlastklappenhalter ist werkseitig für minimale Haltekraft eingestellt. Die praxisgerechte und jeweils ideale Funktion muss durch abschließende Justierung der Stellschraube erreicht werden. Für weitere Information und Beratung stehen Ihnen unsere Mitarbeiter gerne zur Verfügung.  
 The maximum opening angle is 110°. For all opening angles, it applies: The respective fixing position may differ, depending on the hinge and frame used. Holding power and functioning must be tested individually. From a door width of 600 mm, we recommend the use of two lid stays to ensure a synchronous opening. The heavy-duty lid stay is factory-adjusted to its minimum holding power. The practical and ideal functioning for each individual case must be achieved by final adjustment of the set screw. Our staff will be pleased to assist you with further information and advice.

L'angle d'ouverture maximal est de 110°. Remarque importante valable pour tous les angles d'ouverture: la position respective des attaches de fixation peut varier en fonction de la charnière et du cadre utilisés. La force de tenue et le fonctionnement doivent être testés individuellement. À partir d'une largeur de battant de 600 mm, nous recommandons l'utilisation de deux compas pour assurer une ouverture synchrone. Le compas pour battant lourd est réglé en usine pour une force minimale de tenue. Le fonctionnement correct dans la pratique et respectivement idéal est obtenu par un ajustement final à l'aide de la vis de réglage. Nous nous tenons à votre entière disposition pour de plus amples informations et conseils.

Angolo di apertura max.: 110 gradi. Importante: La posizione di montaggio può essere differente, dipende dalla cerniera e dal telaio. Il funzionamento e la forza di arresto sono da controllare. Raccogliamo due snodi per porte con larghezza a partire di mm 600. Lo snodo maxi è premontato con forza minima di arresto. Il funzionamento ottimo esige un'aggiustaggio finale. Siamo a Vs. disposizione per ulteriori informazioni.

El ángulo de abertura máximo es de 110°. Para todos los ángulos de abertura: El posicionamiento del herraje puede variar según la bisagra y el marco aplicado. Hay que comprobar individualmente el funcionamiento y la fuerza de soporte. A partir de una anchura de la puerta elevable de 600 mm se aconseja montar dos compases para conseguir un movimiento de abertura sincronizado. El compás para puertas elevables pesadas ya está regulado en la fábrica para fuerzas de soporte mínimas. El funcionamiento ideal se obtiene con una regulación final de la tuerca de ajuste. No dude en consultarnos en caso de necesitar información adicional.

**Türgewichte pro maxi**  
**Door weights per one maxi-fitting**  
**Poids de porte par maxi**  
**Pesi delle ante allo snodo maxi**  
**Pesos de las puertas elevables por un compás maxi**

	A	B	C	D
300	3,8 - 7,1	6,7 - 13,7	11,9 - 21,0	15,4 - 27,3
400	2,8 - 5,3	5,0 - 10,3	8,9 - 15,8	11,6 - 20,5
500	2,3 - 4,3	4,1 - 8,3	7,2 - 12,5	9,4 - 16,2
600	1,9 - 3,5	3,3 - 7,0	5,9 - 10,6	7,6 - 13,7
700	1,6 - 3,0	2,8 - 5,7	5,0 - 8,8	6,5 - 11,4
800	1,4 - 2,7	2,5 - 5,1	4,4 - 7,9	5,7 - 10,4
900	1,3 - 2,4	2,2 - 4,6	4,0 - 7,0	5,2 - 9,1
1000	1,1 - 2,1	2,0 - 4,1	3,6 - 6,3	4,6 - 8,2

	A	B	C	D
300	3,0 - 5,3	5,1 - 10,2	9,1 - 15,8	11,9 - 20,8
400	2,3 - 4,0	3,8 - 7,6	6,9 - 11,9	8,9 - 15,6
500	1,8 - 3,2	3,1 - 6,1	5,5 - 9,6	7,2 - 12,5
600	1,5 - 2,7	2,6 - 5,1	4,6 - 7,9	6,0 - 10,4
700	1,3 - 2,2	2,1 - 4,2	3,8 - 6,6	4,9 - 8,7
800	1,1 - 2,0	1,9 - 3,9	3,4 - 5,9	4,4 - 7,8
900	1,0 - 1,8	1,7 - 3,4	3,0 - 5,2	3,9 - 6,9
1000	0,9 - 1,6	1,5 - 3,0	2,7 - 4,7	3,6 - 6,2

	A	B	C	D
300	2,4 - 4,0	3,9 - 7,5	6,8 - 11,6	9,2 - 15,0
400	1,8 - 3,0	2,9 - 5,6	5,1 - 8,7	6,9 - 11,2
500	1,4 - 2,4	2,4 - 4,5	4,0 - 7,1	5,7 - 9,0
600	1,2 - 2,0	1,9 - 3,8	3,3 - 5,9	4,5 - 7,6
700	1,0 - 1,7	1,7 - 3,1	2,9 - 4,8	3,8 - 6,2
800	0,9 - 1,4	1,4 - 2,8	2,6 - 4,3	3,4 - 5,6
900	0,8 - 1,3	1,3 - 2,5	2,3 - 3,8	3,0 - 5,0
1000	0,7 - 1,2	1,1 - 2,2	2,0 - 3,5	2,7 - 4,5

