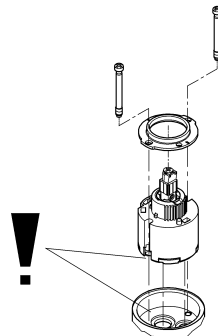
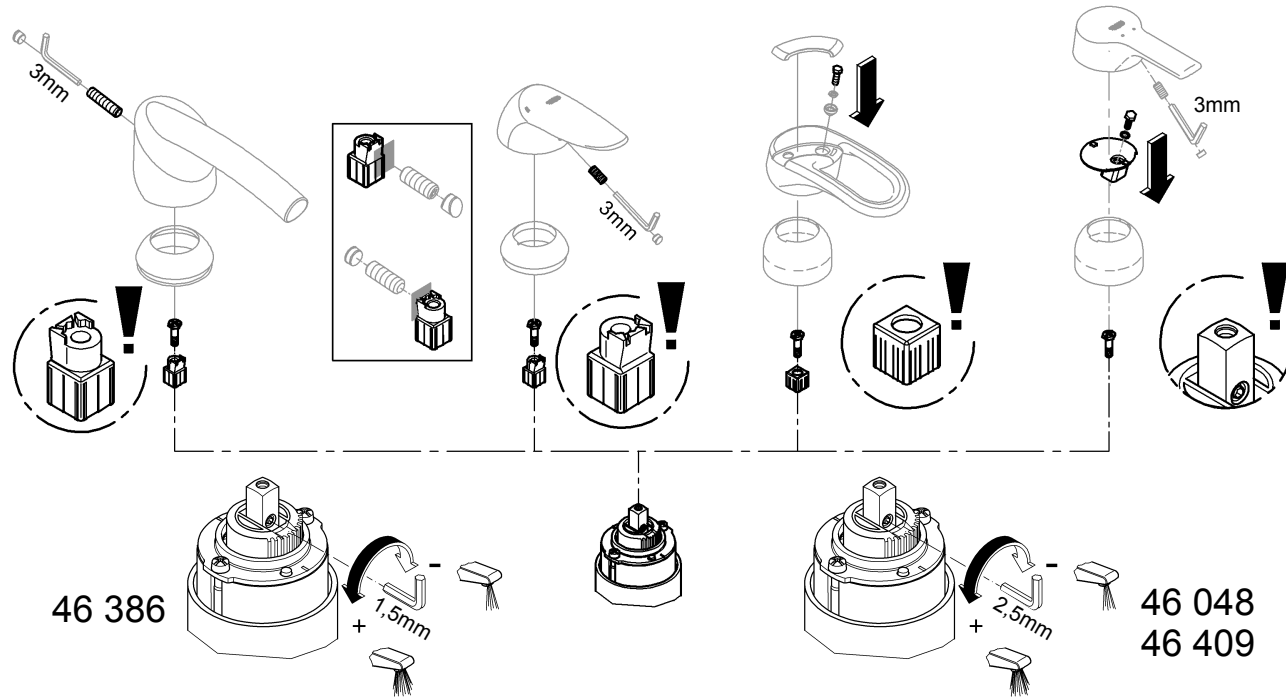
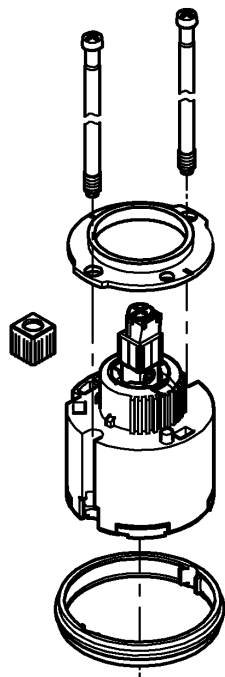




ENJOY WATER®



- D** Beim Einbau der Kartusche auf richtigen Sitz der Dichtungen achten.
Schrauben **wechselweise gleichmäßig** anziehen.
In Verbindung mit hydraulischen Durchlauferhitzern ist eine Durchflussmengenbegrenzung **nicht** zu empfehlen.
- GB** When installing the cartridge, ensure that the seals are correctly seated.
Tighten the screws **evenly and alternately**.
The use of flow rate limiters in combination with hydraulic instantaneous heaters is **not** recommended.
- F** Contrôler le siège des joints lors du montage de la cartouche.
Serrer les vis en **alternance et de manière homogène**.
La limitation du débit est **déconseillée** avec des chauffe-eau instantanés à commande hydraulique.



ENJOY WATER®

- E** Hay que asegurarse de que las juntas del cartucho encajen en las entallas del cuerpo del mezclador monomando. Enrosacar los tornillos y apretarlos **con uniformidad alternativamente**.
No es recomendable la aplicación de la limitación del caudal en combinación con calentadores instantáneos con control hidráulico.
- I** Fare attenzione che le guarnizioni della cartuccia si inseriscano negli appositi incavi. Avvitare e fissare in **sequenza alternata e in modo uniforme** le viti. L'uso del limitatore di portata **non** è raccomandabile negli scaldabagni istantanei idraulici.
- NL** Er dient op te worden gelet dat de dichtingen van de cartouche in de rillen van de behuizing grijpen; schroeven aanbrengen en **beurtelings gelijkmatig** vastdraaien. In combinatie met hydraulische geisers is het gebruik van de doorstromingsbegrenzing **niet** aan te raden.
- S** Det är viktigt att patronens tätningar greppar i stommens gängning. Skruva i skruvarna och drag åt dem **jämnt och omväxlande**. I kombination med hydrauliska genomströmningsberedare rekommenderar vi att **inte** använda genomströmningsbegränsningen.
- DK** Man skal sørge for, at patronens pakninger griber ind i husets inddrejninger. Skrueerne skrues ind og strammes **skiftevis og ensartet**. I forbindelse med hydrauliske gennemstrømningsvandvarmere kan brugen af gennemstrømningsbegrænsningen **ikke** anbefales.
- N** Man må passe på at pakningene til patronen griper inn i inddreiningene hhv. boringene til huset. Skru inn skruer og trekk **jevnt til vekselvis**. I forbindelse med hydrauliske varmtvannsbeholdere kan bruken av gjennomstrømningsbegrensning **ikke** anbefales.
- FIN** On pidettävä huolta siitä, että patruunan tiivisteet ulottuvat suojuksen syvennyksiin. Osia uudelleen asennettaessa ruuvit on kiristettävä **tasaisesti vuorotellen**. Läpivirtauksen rajoitinta **ei** suositella käytettäväksi yhdessä hydraulisen läpivirtauskuumentimen kanssa.
- PL** Należy zadbać, aby uszczelki wkładu zostały osadzone w wytoczeniach korpusu. Wkręcić wkręty i **na przemian równomiernie** dociągnąć. Wykorzystanie funkcji ograniczenia natężenia przepływu wody w połączeniu z przepływowymi podgrzewaczami wody włączanymi ciśnieniowo **nie** jest zalecane.
- UAE** ويراعى هنا ضمان إرتكاز موانع التسرب للخرطوشة ودبابيس الوضع المتواجدة في أسفل الخرطوشة في التجويف الدائري للغلاف. وعند إعادة التركيب يتم ربط البراغي **على التبادل وبشكل متجانس**. يستحسن **عدم** استخدام وحدات تحديد كمية الدفق إرتباطاً مع السخانات اللحظية الهيدروليكية.
- GR** Φροντίστε να εφαρμόσουν σωστά τα λαστιχάκια του μηχανισμού στα σπειρώματα. Βιδώστε τις βίδες και σφίξτε **βιδώνοντας σταυρωτά και ομοιόμορφα** τις βίδες.
Δεν συνιστάται να συνδέεται ο αναστολέας ποσότητας με υδραυλικούς ταχυθερμαντήρες.
- CZ** Je třeba dbát na to, aby těsnění kartuše zapadla do kruhových drážek pouzdra. Zašroubovat šrouby a **střídavě stejnoměrně** utáhnout. Ve spojení s hydraulickými průtokovými ohřivači **se** nedoporučuje použití omezovače průtočného množství.
- H** Ügyeljünk arra, hogy a patron tömítései benyúljanak a ház vájataiba. A csavart csavarjuk be, **és felváltva egyenletesen** húzzuk meg szorosra. Hidraulikusan vezérelt átfolyó-rendszerű vízmelegítőkhöz **nem** ja-va-soljuk a mennyiségkorlátozó használatát.
- P** Tome atenção para que os anéis de vedação do cartucho encaixem no corpo da misturadora. Aperte os parafusos **alternadamente de uma forma equilibrada**. **Não** é aconselhável a utilização do regulador de caudal com esquentadores hidráulicos.
- TR** Kartuş contalarının gövde deliklerine oturmasına dikkat edilmelidir. Vidaları takın ve karşılıklı olarak **aynı oranda** iyice sıkın. Akım sınırlayıcının hidroforlu su ısıtıcılarıyla birlikte kullanılması tavsiye edilmez.
- SK** Dôležitá je dbať na to, aby tesnenia kartuši zapadli do drážok domčka. Naskrutkovať skrutky a **rovnomerne striedavo** ich dotiahnuť. Neodporúčame **nasadenie** obmedzovača prietoku v spojení s hydraulickým prietokovým ohrievačom.
- SLO** Potrebno je paziti, da se tesnila kartuše prilegajo v utore na ohišju. Vijake privijte in **jih izmenjaje enakomerno pritegnite**. Nastavitve omejevanja količine pretoka **ne** priporočamo v kombinaciji z odprtimi - pretočnimi grelci.
- HR** Treba se paziti na to, da brtvila kartuša zahvate utore kucišta. Vijake uvrnuti te **naizmjenično i ravnomjerno** čvrsto privući. **Ako** se radi o hidrauličkim protočnim grijačima vode, onda se ne preporučuje upotreba ograničavanja količine protoka.
- BG** Уплътнителите на картуша трябва да влязат в определените гнезда на тялото. Завинтете винтовете и ги **затегнете последователно и равномерно**. Не се препоръчва използването на ограничител на **потока** в съчетание с проточни
- EST** Segisti kokkumonteerimisel tuleb jälgida, et keraamilise sisu tihendid asetseksid vastavates korpuse süvendites. Paigaldage kruvid ja kruvige need **vaheldumisi ühtlaselt** keerates kinni. Voolumäära piirajat **ei ole** soovitatav kasutada ühendatuna survestatud boileriga.
- LV** Sekojiet tam, lai patronas blīves ieiētu korpusa rievās. Ieskrūvēt skrūves un **pārmaiņus vienmērīgi** pievilkt tās. **Nav** ieteicams pielietot patēriņa ierobežotāju, ja tiek izmantots hidraulisks caurteces ūdens sildītājs.
- LT** Atkreipkite dėmesį į tai, kad kartušo intarpai užsikabina ant korpuso rievelių. Įsukite varžtus ir **pakaitomis** tolygiai prisukite. Kartu su hidrauliniiais pratekamaisiais vandens šildytuvais **nerekomenduojama** naudoti vandens pratakos ribotuvu.
- RO** La montarea cartuşului, se va verifica poziţia corectă a garniturilor. Şuruburile se strâng **uniform şi alternativ**. **Nu se recomandă** utilizarea limitatorului de debit la încălzitoarele hidraulice instantanee.
- CN** 安装阀芯时，确保正确放置密封圈。
装入并拧紧螺帽。
建议不要将水流限制器与液控式即热热水器一起
- RUS** Следует проследить за тем, чтобы уплотнения картриджа вошли в выточки корпуса. Винтить винты и **поочередно равномерно** затянуть их. Совместно с гидравлическими проточными водонагревателями использовать ограничитель расхода **не** рекомендуется. Монтуючи картридж, необхідно стежити за розташуванням ущільнювачів у правильному положенні. Гвинти закручувати **поперемінно та рівномірно**. **Не рекомендовано** регулювання витрати води в системі з гідравлічними проточними водонагрівачами.