

# 39661000/39674000

## Eurocube / Essence



2-Piece Dual Flush Concealed Trapway Toilets

Low Flush 1.0 gpf/3.8 lpf, High Flush 1.28 gpf/4.8 lpf

2 pièce toilette, double affleurer, siphon masqué

Faible affleurer 1,0 gpc/3,8 lpc, Haute affleurer 1,28 gpc/4,8 lpc

Sifón oculto de doble descarga, inodoro de 2 pieza

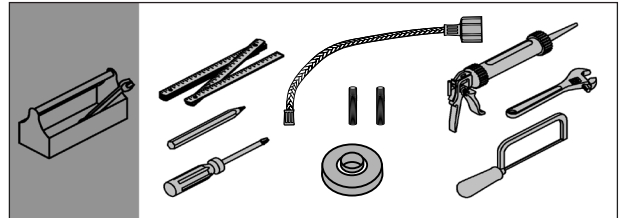
Descarga baja 1,0 g/d 3,8 l/d, Descarga alta 1,28 g/d 4,8 l/c

### OWNERS MANUAL

### MANUEL DU PROPRIÉTAIRE

### MANUAL DEL USUARIO

[www.grohe.com](http://www.grohe.com)



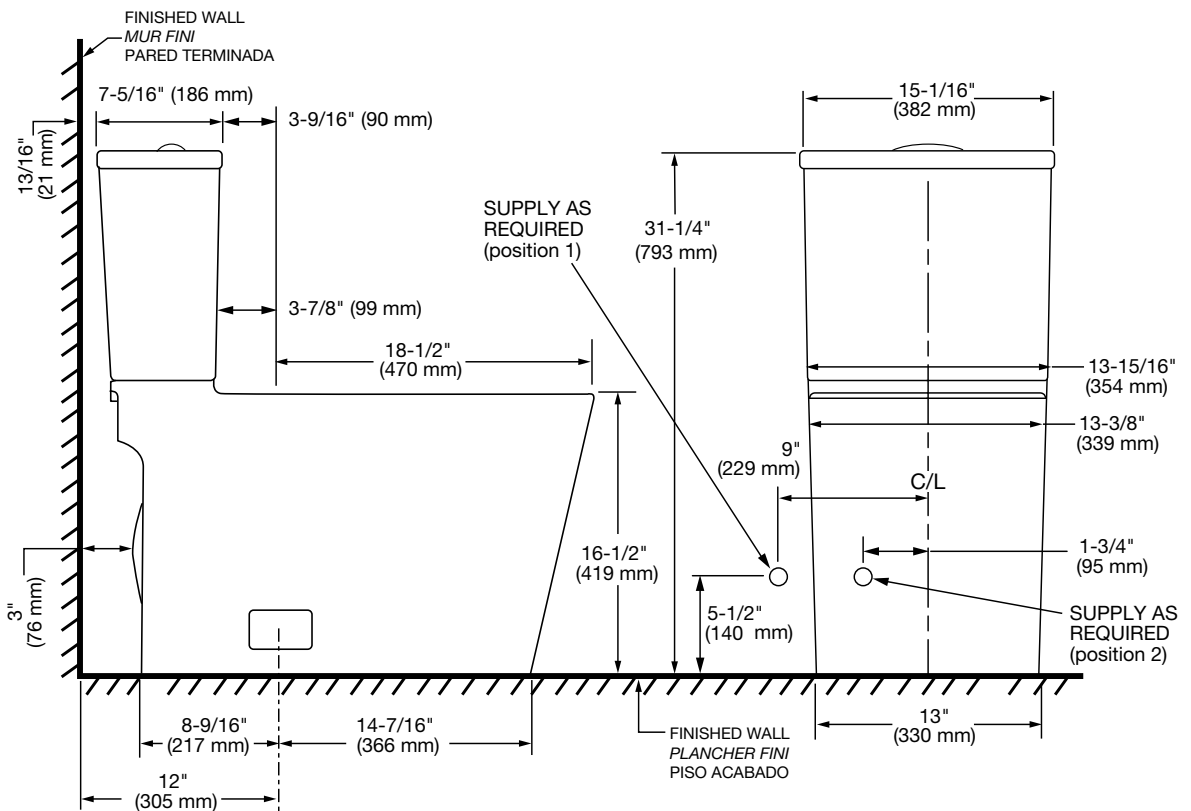
### EUROCUBE

39661000

Dual Flush

Double affleurer

Doble descarga



**NOTE:** Distance from wall to closet flange centerline must be as listed below:

**IMPORTANT:** Water supply on the wall is required at 3" or 8" from centerline of the toilet (see rough-in). First suggested position is hidden behind the toilet. The geometry of the toilet gives space for this installation. The second suggested position is next to the toilet. Between these two positions, the space for the supply between wall and toilet is limited to 3". In this case, check your supply and hose dimensions.

**REMARQUE :** La distance entre le mur et la ligne médiane de la colerette de la toilette doit être comme suit :

**IMPORTANT :** L'alimentation en eau doit être à 3 po ou 8 po de la ligne du centre de la toilette (voir mesures fournies). La première position suggérée est cachée derrière la toilette. La géométrie de la toilette laisse suffisamment d'espace pour cette installation. La seconde position suggérée est à côté de la toilette. Entre ces deux positions, l'espace pour l'alimentation entre le mur et la toilette est limité à 3 po. Dans ce cas, vérifier les dimensions de l'alimentation et du tuyau.

**NOTA:** La distancia desde la pared a la línea central de la brida de retrete debe ser la que se indica a continuación:

**IMPORTANTE:** Se requiere suministro de agua en la pared a 3" u 8" desde la línea central del inodoro (consulte la sección de preparación). La primera posición sugerida es oculto detrás del inodoro. La geometría del inodoro otorga espacio para esta instalación. La segunda posición sugerida es a un costado del inodoro. Entre estas dos posiciones, el espacio para el suministro entre la pared y el inodoro se limita a 3". En este caso, revise el suministro y las dimensiones de la manguera.

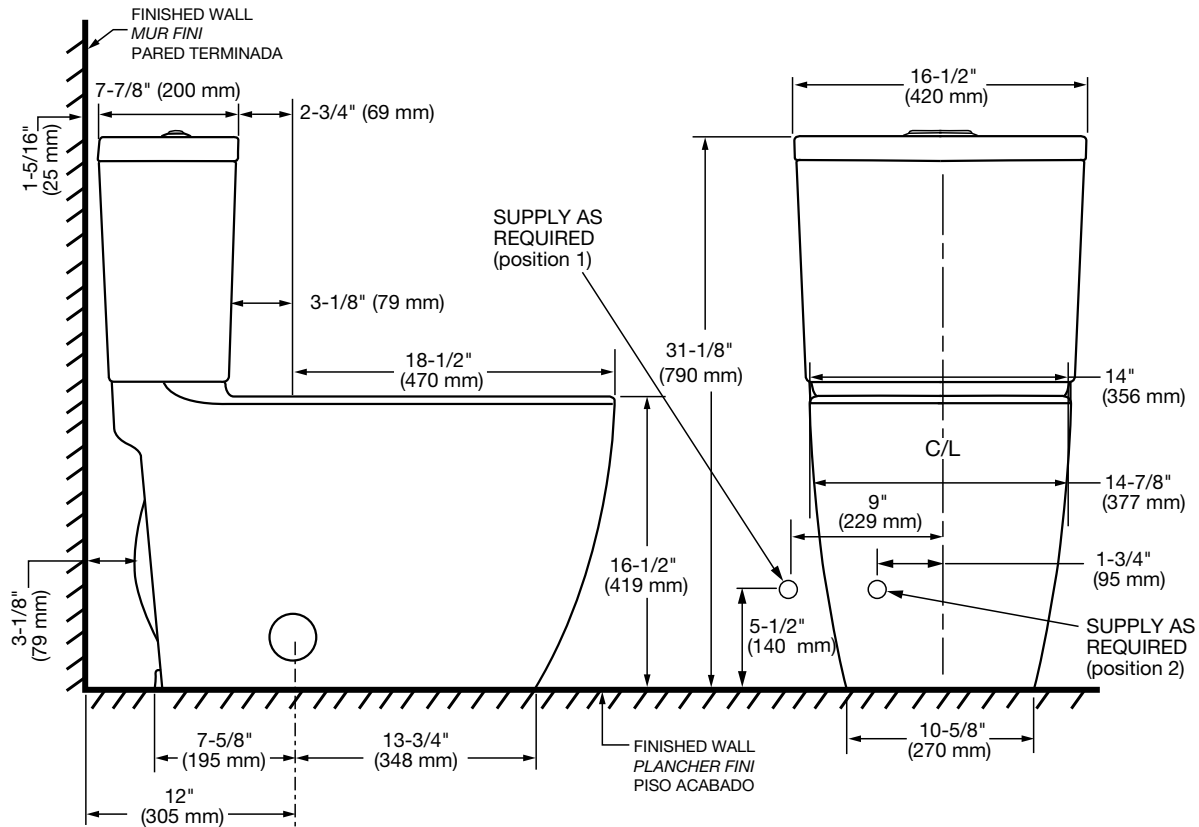
# ESSENCE

39674000

Dual Flush

Double affleurer

Doble descarga



**NOTE:** Distance from wall to closet flange centerline must be as listed below:

**IMPORTANT:** Water supply on the wall is required at 3" or 8" from centerline of the toilet (see rough-in). First suggested position is hidden behind the toilet. The geometry of the toilet gives space for this installation. The second suggested position is next to the toilet. Between these two positions, the space for the supply between wall and toilet is limited to 3". In this case, check your supply and hose dimensions.

**REMARQUE :** La distance entre le mur et la ligne médiane de la collerette de la toilette doit être comme suit :

**IMPORTANT :** L'alimentation en eau doit être à 3 po ou 8 po de la ligne du centre de la toilette (voir mesures fournies). La première position suggérée est cachée derrière la toilette. La géométrie de la toilette laisse suffisamment d'espace pour cette installation. La seconde position suggérée est à côté de la toilette. Entre ces deux positions, l'espace pour l'alimentation entre le mur et la toilette est limité à 3 po. Dans ce cas, vérifier les dimensions de l'alimentation et du tuyau.

**NOTA:** La distancia desde la pared a la línea central de la brida de retrete debe ser la que se indica a continuación:

**IMPORTANTE:** Se requiere suministro de agua en la pared a 3" u 8" desde la línea central del inodoro (consulte la sección de preparación). La primera posición sugerida es oculto detrás del inodoro. La geometría del inodoro otorga espacio para esta instalación. La segunda posición sugerida es a un costado del inodoro. Entre estas dos posiciones, el espacio para el suministro entre la pared y el inodoro se limita a 3". En este caso, revise el suministro y las dimensiones de la manguera.

39661000/39674000

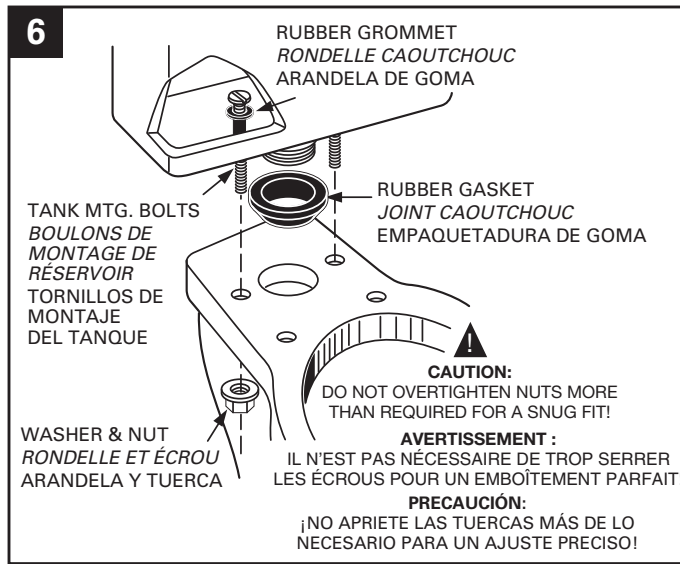
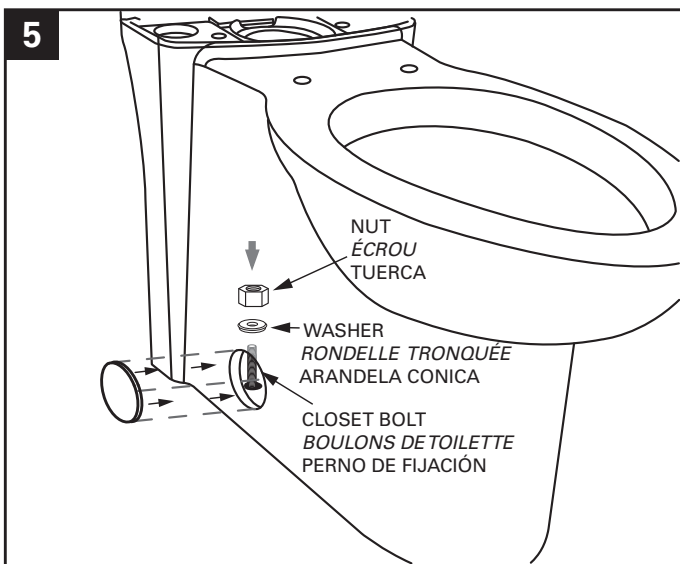
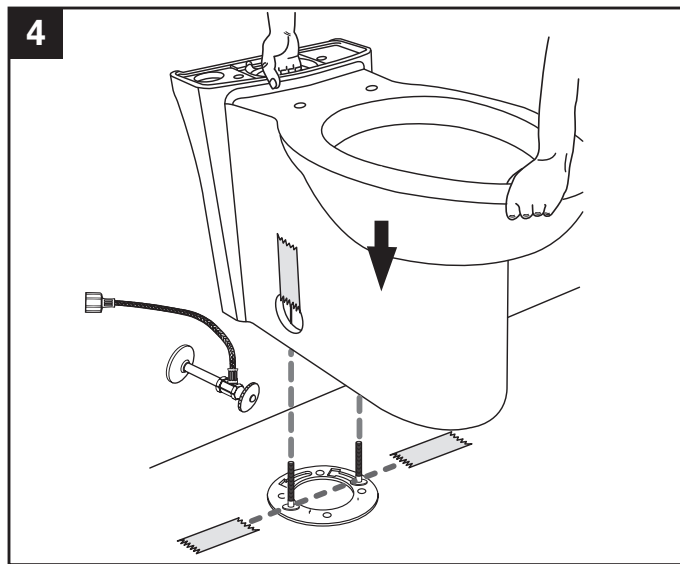
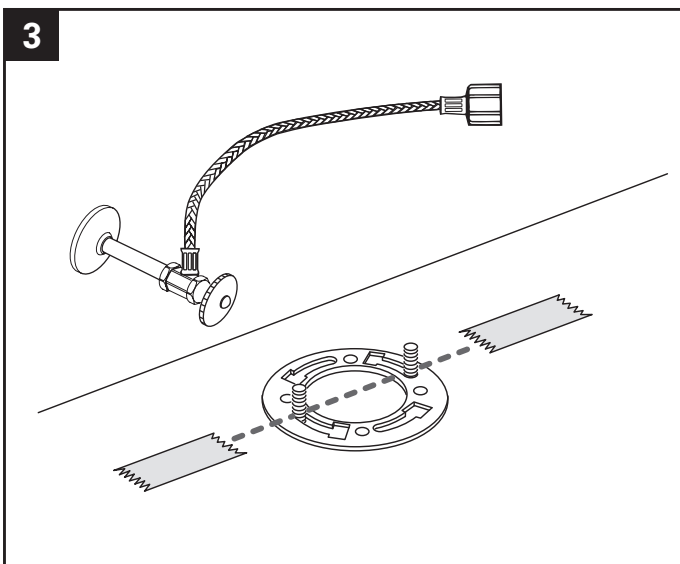
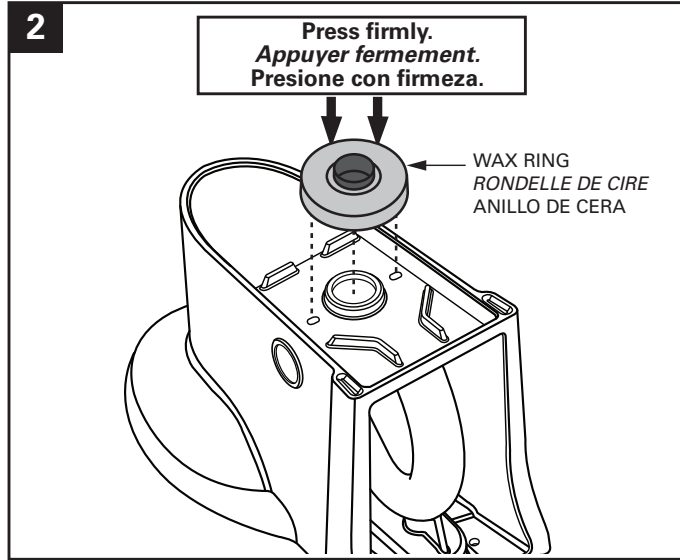
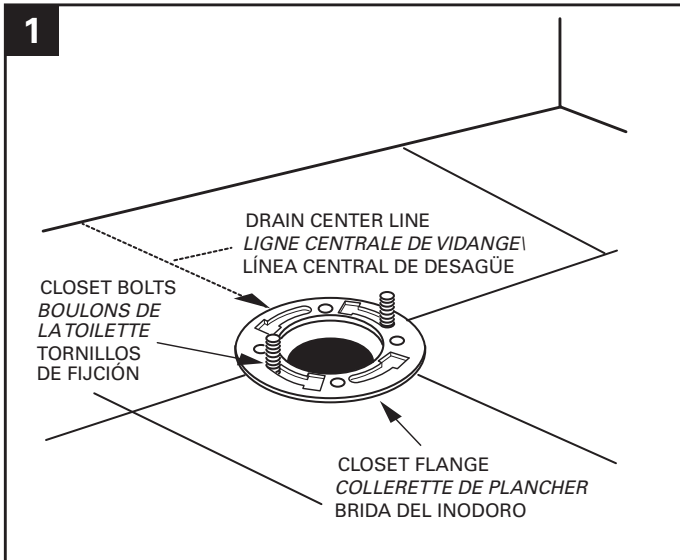
**Eurocube / Essence**

2-Piece Dual Flush, Concealed Trapway Toilets, Low Flush 1.0 gpf/3.8 lpf, High Flush 1.28 gpf/4.8 lpf

2 pièce toilette, double affleurer, siphon masqué, Faible affleurer 1,0 gpc/3,8 lpc, Haute affleurer 1,28 gpc/4,8 lpc

Sifón oculto de doble descarga, inodoro de 2 piezas, Descarga baja 1,0 g/d 3,8 l/d, Descarga alta 1,28 g/d 4,8 l/c

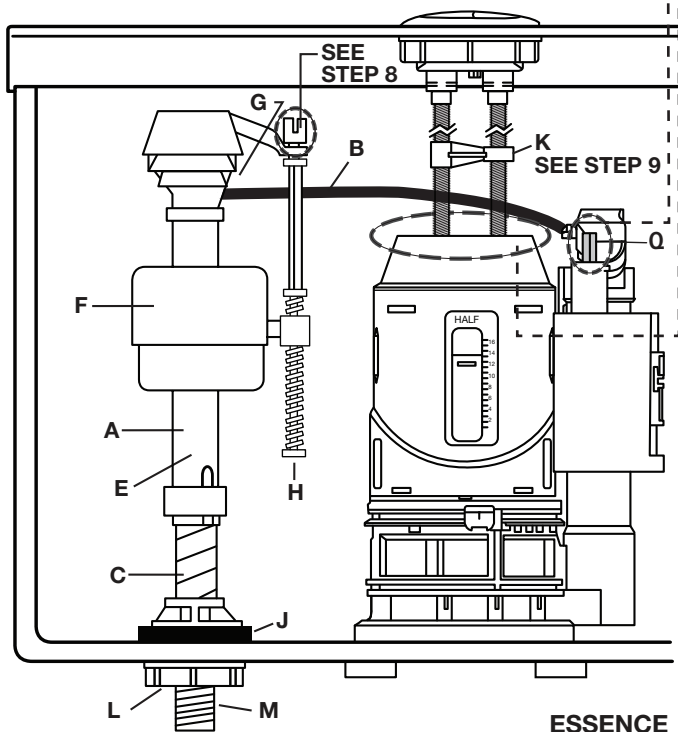
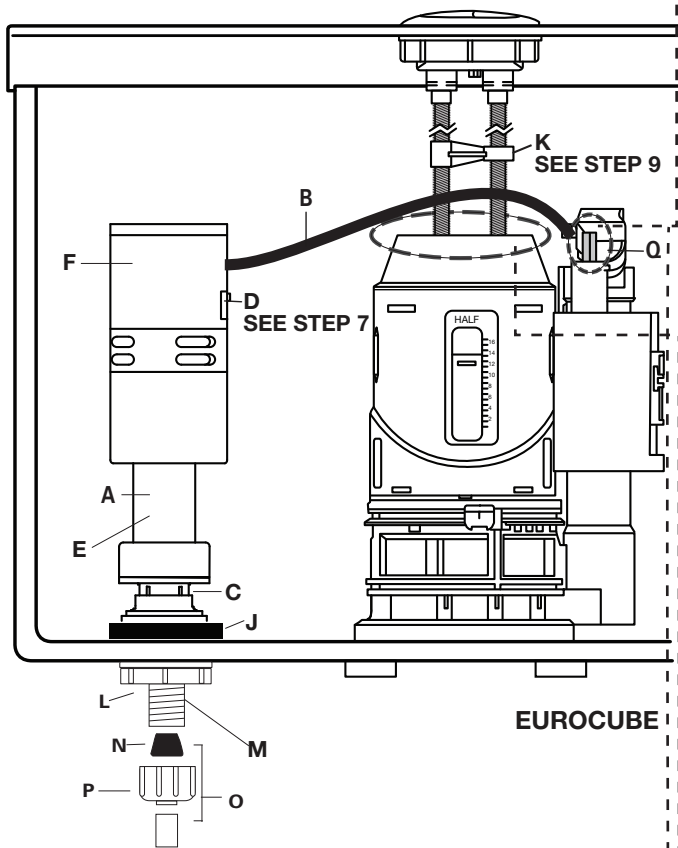




39661000/39674000  
**Eurocube / Essence**

2-Piece Dual Flush, Concealed Trapway Toilets, Low Flush 1.0 gpf/3.8 lpf, High Flush 1.28 gpf/4.8 lpf  
2 pièce toilette, double affleurer, siphon masqué, Faible affleurer 1,0 gpc/3,8 lpc, Haute affleurer 1,28 gpc/4,8 lpc  
Sifón oculto de doble descarga, inodoro de 2 pieza, Descarga baja 1,0 g/d 3,8 l/d, Descarga alta 1,28 g/d 4,8 l/c





**- IMPORTANT:**

Refill Float Adjustment If short flush does not refill the bowl, turn thumb-screw CCW 1 turn, flush, repeat if necessary.

Réglage du flotteur de remplissage. Si la chasse à petit débit ne remplit pas la cuvette, tourner la vis à oreilles dans le sens antihoraire de un tour, évacuer et répéter si nécessaire.

Ajuste del flotador de llenado Si la carga pequeña no l lena la taza, gire el tornillo de mariposa CCW 1, descargue y repita la operación si es necesario.

Install and adjust push button rods for about 1/16" (1-1/2 mm) clearance between rod end and valve button. **SEE STEP 10 - TIPS**

Poser et régler les tiges du bouton poussoir pour obtenir un dégagement d'environ 1/16 po (1-1/2 mm) entre l'extrémité de la tige et le bouton du robinet. **SE REPORTER À L'ÉTAPE 10 - ASTUCES**

Instale y ajuste las varillas de botón de presión para crear un espacio de aproximadamente 1/16" (1-1/2 mm) entre el extremo de la varilla y el botón de la válvula **CONSULTE EL PASO 10 - CONSEJOS**

<b>A</b>	FILL VALVE VALVE DE REMPLISSAGE VÁLVULA DE LLENADO
<b>B</b>	REFILL TUBE TUYAU DE REMPLISSAGE TUBO DE LLENADO
<b>C</b>	ADJUSTABLE HEIGHT HAUTEUR RÉGLABLE ALTURA AJUSTABL
<b>D</b>	WATER LEVEL ADJUSTMENT ON/OFF SWITCH SUR ÉTEINT COMMUTATEUR DE RÉGLAGE DU NIVEAU D'EAU INTERRUPTOR ENCENDIDO / APAGADO DE AJUSTE DE NIVEL DE AGUA
<b>E</b>	VALVE BODY CORPS DE VALV CUERPO DE LA VÁLVULA
<b>F</b>	FLOAT CUP FLOTTEUR FLOTADOR
<b>G</b>	REFILL NIPPLE MAMELON DE REMPLISSAGE EMPLAME DE LLENADO
<b>H</b>	WATER LEVEL ADJUSTMENT ROD TIGE DE RÉGLAGE DE NIVEAU D'EAU VARILLA DE AJUSTE DEL NIVEL DEL AGUA
<b>J</b>	SHANK WASHER RONDELLE DE DOUILLE ARANDELA DE VÁSTAGO
<b>K</b>	ROD ADJUSTMENT RÉGLAGE DE LA TIGE AJUSTE DE LA VARILLA
<b>L</b>	LOCK NUT CONTRE-ÉCROU CONTRATUERCA
<b>M</b>	THREADED SHANK DOUILLE FILETÉE EJE ROSCADO
<b>N</b>	CONE WASHER RONDELLE CONIQUE ARANDELA CÓNICA
<b>O</b>	PARTS FOR WATER CONNECTION PIÈCES POUR RACCORDEMENT À L'EAU PIEZAS PARA CONEXIÓN DE AGUA
<b>P</b>	COUPLING NUT (HANDTIGHT ONLY) ÉCROU DE COUPLAGE (SERRER À LA MAIN SEULEMENT) TUERCA DE ACOPLAMIENTO (AJUSTE SÓLO CON LA MANO)
<b>Q</b>	REFILL FLOAT ADJUSTMENT AJUSTEMENT DU FLOTTEUR DE REMPLISSAGE AJUSTE DE FLOTACIÓN DE RECARGA

39661000/39674000

**Eurocube / Essence**

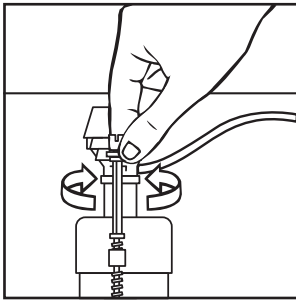
2-Piece Dual Flush, Concealed Trapway Toilets, Low Flush 1.0 gpf/3.8 lpf, High Flush 1.28 gpf/4.8 lpf

2 pièce toilette, double affleurer, siphon masqué, Faible affleurer 1,0 gpc/3,8 lpc, Haute affleurer 1,28 gpc/4,8 lpc

Sifón oculto de doble descarga, inodoro de 2 pieza, Descarga baja 1,0 g/d 3,8 l/d, Descarga alta 1,28 g/d 4,8 l/c

**GROHE**

8



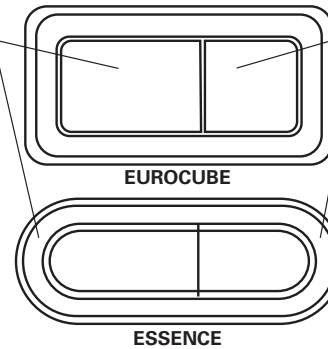
9

## FLUSH PUSH BUTTONS BOUTONS POUSSOIR DE CHASSE BOTONES DE PRESIÓN DE DESCARGA

**LARGE FLUSH BUTTON  
FOR SOLID WASTE**  
1.28 gal/flush  
4.8 Liter/flush

**BOUTON GRAND DÉBIT POUR  
DÉCHETS SOLIDES**  
1,28 gallon par chasse  
4,8 litres par chasse

**BOTÓN DE DESCARGA  
GRANDE PARA DESECHOS  
SÓLIDOS**  
1.28 galones/descarga  
4.8 Litro/descarga



**SMALL FLUSH BUTTON  
FOR LIQUID WASTE**  
1.0 gal/flush  
3.8 Liter/flush

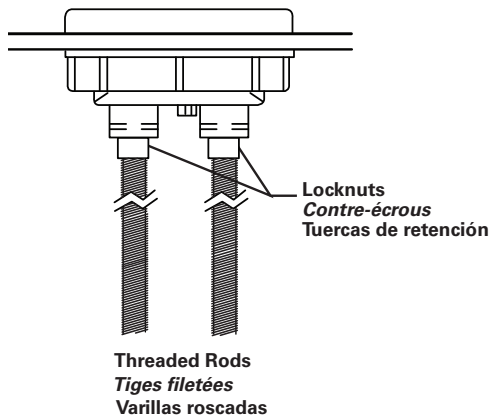
**BOUTON PETIT DÉBIT POUR  
DÉCHETS LIQUIDES**  
1,0 gallon par chasse  
3,8 litres par chasse

**BOTÓN DE DESCARGA PEQUEÑO  
PARA DESECHOS LÍQUIDOS**  
1.0 galones/descarga  
3.8 Litro/descarga

10

### TIPS:

**ASTUCES :  
SUGERENCIAS:**



**Threaded Rods**  
Tiges filetées  
Varillas roscadas

**Locknuts**  
Contre-écrous  
Tuercas de retención

**CAUTION:** DO NOT overtighten nuts more than required for a snug fit.

**WARNING:** Connect water supply hose. Overtightening of water supplyline nuts could result in breakage and potential flooding. If the connection leaks after handtightening, replace the supplyline. Do not use any type of sealant on the water supply connection.

**Use of plumber's putty, pipe dope, or any other type of sealant will void the warranty.**

Adjust water level. Water level should be adjusted to level indicated on sticker inside of tank.

**7. Adjust Water Level: EUROCUBE** by pulling water level adjustment switch (up) to ON on the Fill Valve, then pull the Fill Valve up or down to desired water level. Lock Fill Valve in place by pushing switch (down) to OFF. Flush toilet while observing water level. Continue to adjust flush valve until correct water level is obtained. Turn on water supply. Check for proper flush operation.

**8. Adjust Water Level: ESSENCE** Turn on water supply. Submerge the FLOAT CUP under the water for 30 seconds. Adjust the water to desired level by turning WATER LEVEL ADJUSTMENT ROD and moving FLOAT CUP up or down.

### 9. Flush Push Buttons

- The large flush button should line up over the white actuator on the flush tower in the tank.
- The small flush button should line up over the gray actuator on the flush tower in the tank.
- Pressing both buttons at once will result in a short flush.

### 10. Tips:

With the lid removed, directly press the flush button in the tank to confirm that the toilet is working properly.

- Install Threaded Rods into holes in bottom of push buttons approximately 1/2" (12 mm).
- Lightly snug Locking Nut.
- Place Lid on Tank.
- Push Button to test flush. If more stroke is needed, loosen Locknut and turn Threaded Rod counterclockwise one (1) turn.
- Replace Lid. Repeat until flush action is achieved.
- If Valve stays open, turn Threaded Rod clockwise one (1) turn and lightly snug Locknut.

**Care and Cleaning** - When cleaning your toilet, wash it with mild, soapy water, rinse thoroughly with clear water and dry with a soft cloth. Avoid detergents, disinfectants, or cleaning products in aerosol cans. NEVER use abrasive scouring powders or abrasive pads on your toilet seat. Some bathroom chemicals and cosmetics may damage the seat's finish.

**WARNING:** Do not use in-tank cleaners. Products containing chlorine (calcium hypochlorite) can seriously damage fittings in the tank. This damage can cause leakage and property damage. Grohe shall not be responsible or liable for any tank fitting damage caused by the use of cleaners containing chlorine (calcium hypochlorite).

**For seat installation, see instructions included with seat.**

## INSTALLATION INSTRUCTIONS

- 1. Install Closet Bolts** - Install closet bolts in flange channel and slide into place parallel to wall.
- 2. Invert toilet** on floor (cushion to prevent damage), and install wax ring evenly around waste flange (horn), with tapered end of ring facing toilet.
- 3. Tip** - Place 2 pieces of masking tape on floor and on bowl (as shown) to help with alignment in step 4.
- 4. Apply weight evenly.** Do not move after placement. Water tight seal may break.
- 5. Apply washer & nut over Closet Bolt** and tighten. Do not over tighten nuts or damage to china may exist.
- 6. Install Tank**
  - Insert rubber grommets through holes in the tank then insert bolts through holes in the grommets.
  - Install large rubber gasket over threaded outlet on bottom of tank and lower tank onto bowl so that tapered end of gasket fits evenly into bowl water inlet opening.
  - With tank parallel to wall, alternately tighten nuts until tank is snugged down evenly against bowl surface.

39661000/39674000  
**Eurocube / Essence**

2-Piece Dual Flush, Concealed Trapway Toilets, Low Flush 1.0 gpf/3.8 lpf, High Flush 1.28 gpf/4.8 lpf  
2 pièce toilette, double affleurier, siphon masqué, Faible affleurier 1,0 gpc/3,8 lpc, Haute affleurier 1,28 gpc/4,8 lpc  
Sifón oculto de doble descarga, inodoro de 2 pieza, Descarga baja 1,0 g/d 3,8 l/d, Descarga alta 1,28 g/d 4,8 l/c





## INSTRUCTIONS D'INSTALLATION

- 1. Installer les boulons de la toilette** - Passer les boulons de la toilette dans les ouvertures de la collerette et glisser en place parallèle au mur.
- Retournez la toilette sur le plancher (amortissez la pour éviter tout dégât) et installez l'anneau d'étanchéité en cire uniformément autour de la flasque d'évacuation, le côté biseauté de l'anneau tourné vers la toilette.
- 3. Conseil** - Placez 2 morceaux de ruban masque sur le plancher et la cuvette (conformément à l'illustration) pour faciliter l'alignement à l'étape 4.
- Appliquer une force uniforme. Ne pas déplacer après le positionnement. L'étanchéité pourrait être compromise.
- Placez la rondelle et l'écrou sur le boulon de toilette et serrez. Ne serrez pas les écrous excessivement pour éviter d'endommager la porcelaine.
- 6. Installation du réservoir**
  - Installer le gros joint de caoutchouc autour de la sortie fileté sous le réservoir et descendre le réservoir sur la cuvette, le côté étroit du joint s'ajustant uniformément dans l'ouverture de l'entrée d'eau de la cuvette.
  - Passer les boulons de montage du réservoir et les rondelles en caoutchouc de l'intérieur du réservoir, à travers les trous de montage, et fixer avec les rondelles et les écrous en métal.
  - Lorsque le réservoir est parallèle au mur, resserrer les écrous en alternant jusqu'à ce que le réservoir est emboîté uniformément sur la surface de la cuvette.

**AVERTISSEMENT:** Il n'est pas nécessaire de trop serrer les écrous pour un emboîtement parfait!

**AVERTISSEMENT:** Raccordez le tuyau d'alimentation en eau. Si les écrous du tuyau d'alimentation en eau sont trop serrés, il pourrait en résulter un bris, voire une inondation. Si le raccordement fuit après son serrage manuel, remplacer la conduite d'alimentation. Ne pas utiliser de scellant sur le raccord de la conduite d'alimentation en eau.

**Le recours à du mastic de plombier, de la pâte à joint ou un autre type de scellant aura pour effet d'annuler la garantie.**

Réglez le niveau d'eau au niveau indiqué par l'autocollant à l'intérieur du réservoir.

- 7. Réglage du niveau d'eau : EUROCUBE** Réglez le niveau d'eau en plaçant l'interrupteur de niveau d'eau sur MARCHE (vers le haut) sur le robinet de remplissage, puis placez le robinet de remplissage vers le haut ou vers le bas au niveau d'eau souhaité.

En cas d'échec de siphonnage de la cuvette, un réglage de la chaîne du robinet de chasse peut être nécessaire. Retirez simplement la chaîne de son dispositif de retenue et tendez la avant de la replacer sur la tige de levage. Assurez-vous que la chaîne n'est pas trop tendue.

Activez l'approvisionnement en eau. Vérifiez s'il y a un bon fonctionnement de la chasse d'eau.

- 8. Réglage du niveau d'eau : ESSENCE** Ouvrir l'alimentation d'eau. Plonger le FLOTTEUR sous l'eau pendant 30 secondes. Régler le niveau de l'eau en tournant la TIGE DE RÉGLAGE DE NIVEAU D'EAU et en faisant monter et descendre le FLOTTEUR.

### 9. Boutons poussoir de chasse

- Le bouton grand débit doit être aligné avec l'actionneur blanc sur la tour d'évacuation du réservoir.
- Le bouton petit débit doit être aligné avec l'actionneur gris sur la tour d'évacuation du réservoir.
- Le petit réservoir est complètement évacué lorsque les deux boutons sont enfoncés en même temps.

### 10. Astuces :

- Avec le couvercle déposé, appuyer directement sur le bouton de chasse dans le réservoir pour vous assurer du bon fonctionnement de la toilette.
- Poser les tiges filetées dans les trous au fond des boutons poussoirs à environ 1/2 po (12 mm).
- Serrer légèrement le contre-écrou.
- Placer le couvercle sur le réservoir.
- Pousser le bouton pour vérifier le fonctionnement. S'il faut une course de la tige plus longue, desserrer le contre-écrou et tourner la tige filetée dans le sens antihoraire d'un tour.
- Replacer le couvercle. Répéter jusqu'à ce que l'évacuation soit finalisée.
- Si la valve reste ouverte, tourner la tige filetée d'un tour dans le sens horaire et serrer légèrement le contre-écrou.

**Entretien et nettoyage** - Pour nettoyer la toilette, laver avec de l'eau et un savon doux, rincer abondamment à l'eau propre et essuyer avec un chiffon doux. Éviter les détergents, désinfectants ou les produits de nettoyage en aérosol. Ne JAMAIS utiliser de poudres à récurer abrasives ni de tampons abrasifs sur votre siège de toilette. Certains produits chimiques et cosmétiques pour salles de bains peuvent endommager le fini du siège.

**AVERTISSEMENT:** Ne pas utiliser de nettoyeurs à l'intérieur du réservoir. Les produits contenant du chlore (hypochlorite de calcium) peuvent endommager gravement la robinetterie dans le réservoir. Ces dommages peuvent causer des fuites et des bris. Grohe n'est pas responsable des dommages causés à la robinetterie des réservoirs par l'utilisation de nettoyeurs contenant du chlore (hypochlorite de calcium).

**Para la instalación del asiento, consulte las instrucciones incluidas con el asiento.**

39661000/39674000

**Eurocube / Essence**

2-Piece Dual Flush, Concealed Trapway Toilets, Low Flush 1.0 gpf/3.8 lpf, High Flush 1.28 gpf/4.8 lpf

2 pièce toilette, double affleur, siphon masqué, Faible affleur 1,0 gpc/3,8 lpc, Haute affleur 1,28 gpc/4,8 lpc

Sifón oculto de doble descarga, inodoro de 2 piezas, Descarga baja 1,0 g/d 3,8 l/d, Descarga alta 1,28 g/d 4,8 l/c



## INSTRUCCIONES DE INSTALACIÓN

**1. Instalación de los tornillos de fijación** - Instale los tornillos de fijación del inodoro en el canal de la brida y acomode deslizando en forma paralela a la pared.

**2.** Invierta el inodoro sobre el piso (cubrir el piso con algo mullido para evitar que el inodoro se dañe) e instale el anillo de cera de manera uniforme alrededor de la brida de desagüe (chapa), con el extremo cónico del anillo mirando hacia el inodoro.

**3. Consejo** - Coloque 2 piezas de cinta de enmascarar sobre el piso y en el inodoro (como se muestra) para ayudar con la alineación en el paso 4.

**4.** Aplique peso de manera uniforme. No lo mueva después de la colocación. El sello hermético de agua se puede romper.

**5.** Coloque la arandela y tuerca en el perno de fijación y ajústelas. No ajuste en exceso las tuercas ya que se podría dañar la cerámica.

### 6. Instalación del tanque

- Instale la empaquetadura de goma grande sobre la salida roscada en la parte inferior del tanque y coloque el tanque sobre la taza, de manera que el extremo cónico de la empaquetadura se ajuste en forma pareja a la abertura de entrada del agua de la taza.

- Inserte los tornillos de montaje y las arandelas de goma desde el interior del tanque, a través de los agujeros de montaje y asegúrelos con una arandela de metal y una tuerca.

- Con el tanque paralelo a la pared, apriete alternadamente las tuercas hasta que el tanque se ajuste en forma pareja contra la superficie de la taza.

**ADVERTENCIA:** ¡No apriete las tuercas más de lo necesario para un ajuste preciso!

**ADVERTENCIA:** Conecte la manguera de agua. Si se aprietan demasiado las tuercas de la línea de suministro de agua, podría producirse una ruptura y el consiguiente anegamiento. Si la conexión tiene fugas después de apretar con la mano, cambie la línea de suministro. No use ningún tipo de sellador en la conexión del suministro de agua.

**El uso de masilla de plomería, lubricante de tubería o cualquier otro tipo de sellador anulará la garantía.**

**7.** Ajuste el nivel del agua. El nivel del agua debe ajustarse al nivel indicado en la pegatina dentro del tanque.

### Ajuste de nivel de agua : EUROCUBE

Ajuste el nivel de agua levantando el interruptor de ajuste de nivel de agua a la posición ON en la válvula de llenado, luego

suba o baje la válvula de llenado al nivel de agua deseado. Fije la válvula de llenado bajando el interruptor a OFF. Descargue el inodoro observando el nivel de agua.

Encienda el suministro de agua. Verifique el correcto funcionamiento de la descarga.

### 8. Ajuste de nivel de agua : ESSENCE

Abra el suministro principal de agua. Sumerja el FLOTADOR bajo el agua por 30 segundos. Ajuste el nivel del agua a la altura deseada girando la PRESILLA DE AJUSTE DEL NIVEL DEL AGUA y deslizando el FLOTADOR hacia arriba y abajo.

### 9. Botones de presión de descarga

- El botón de descarga grande debe estar alineado sobre el accionador blanco de la torre de descarga del tanque.

- El botón de descarga pequeño debe estar alineado sobre el accionador gris de la torre de descarga del tanque.

- Al presionar ambos botones a la vez se obtendrá una descarga corta.

### 10. Sugerencias:

Sin la tapa, presione directamente el botón de descarga del tanque para confirmar que el inodoro esté funcionando bien.

- Instale las varillas roscadas en los orificios de la parte inferior de los botones a aproximadamente 1/2" (12 mm).

- Ajuste ligeramente la tuerca de retención.

- Coloque la tapa en el tanque.

- Presione el botón para probar la descarga. Si es necesario más de un toque, afloje la tuerca de retención y gire la varilla roscada hacia la izquierda una (1) vuelta.

- Vuelva a colocar la tapa. Repita la operación hasta que la acción de descarga sea correcta.

- Si la válvula permanece abierta, gire la varilla roscada hacia la derecha una (1) vuelta y ajuste ligeramente la tuerca de retención.

**Cuidado y limpieza** - Para limpiar el inodoro, use agua templada con jabón, enjuague bien con agua limpia y seque con un paño suave. Evite detergentes, desinfectantes o productos de limpieza en latas de aerosol. NUNCA utilice productos de limpieza abrasivos ni esponjas abrasivas en el asiento del inodoro. Algunos cosméticos y productos químicos para baño pueden dañar el acabado del asiento.

**ADVERTENCIA:** No use limpiadores dentro del tanque. Los productos que contienen cloro (hipoclorito de calcio) pueden dañar seriamente los accesorios del tanque. Esto puede provocar fugas y daños a la propiedad.

Grohe no será responsable por ningún daño en los accesorios del tanque debido al uso de limpiadores que contienen cloro (hipoclorito de calcio), chlorine (calcium hypochlorite).

**Para la instalación del asiento, consulte las instrucciones incluidas con el asiento.**

39661000/39674000

**Eurocube / Essence**

2-Piece Dual Flush, Concealed Trapway Toilets, Low Flush 1.0 gpf/3.8 lpf, High Flush 1.28 gpf/4.8 lpf

2 pièce toilette, double affleurier, siphon masqué, Faible affleurier 1,0 gpc/3,8 lpc, Haute affleurier 1,28 gpc/4,8 lpc

Sifón oculto de doble descarga, inodoro de 2 pieza, Descarga baja 1,0 g/d 3,8 l/d, Descarga alta 1,28 g/d 4,8 l/c



39661000/39674000

**GROHE**  


## **Eurocube / Essence**

2-Piece Dual Flush Concealed Trapway Toilets

Low Flush 1.0 gpf/3.8 lpf, High Flush 1.28 gpf/4.8 lpf

2 pièce toilette, double affleurer, siphon masqué

Faible affleurer 1,0 gpc/3,8 lpc, Haute affleurer 1,28 gpc/4,8 lpc

Sifón oculto de doble descarga, inodoro de 2 pieza

Descarga baja 1,0 g/d 3,8 l/d, Descarga alta 1,28 g/d 4,8 l/c

+1 800-444-7643  
grohetechcare@lixil.com

[www.grohe.com](http://www.grohe.com)



+1 888-644-7643  
info@grohe.ca