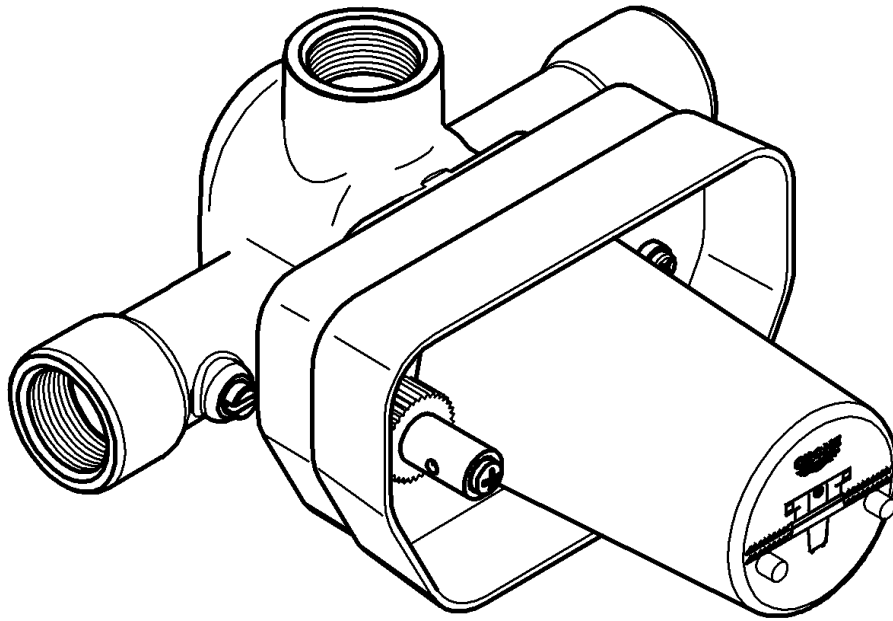


34 397

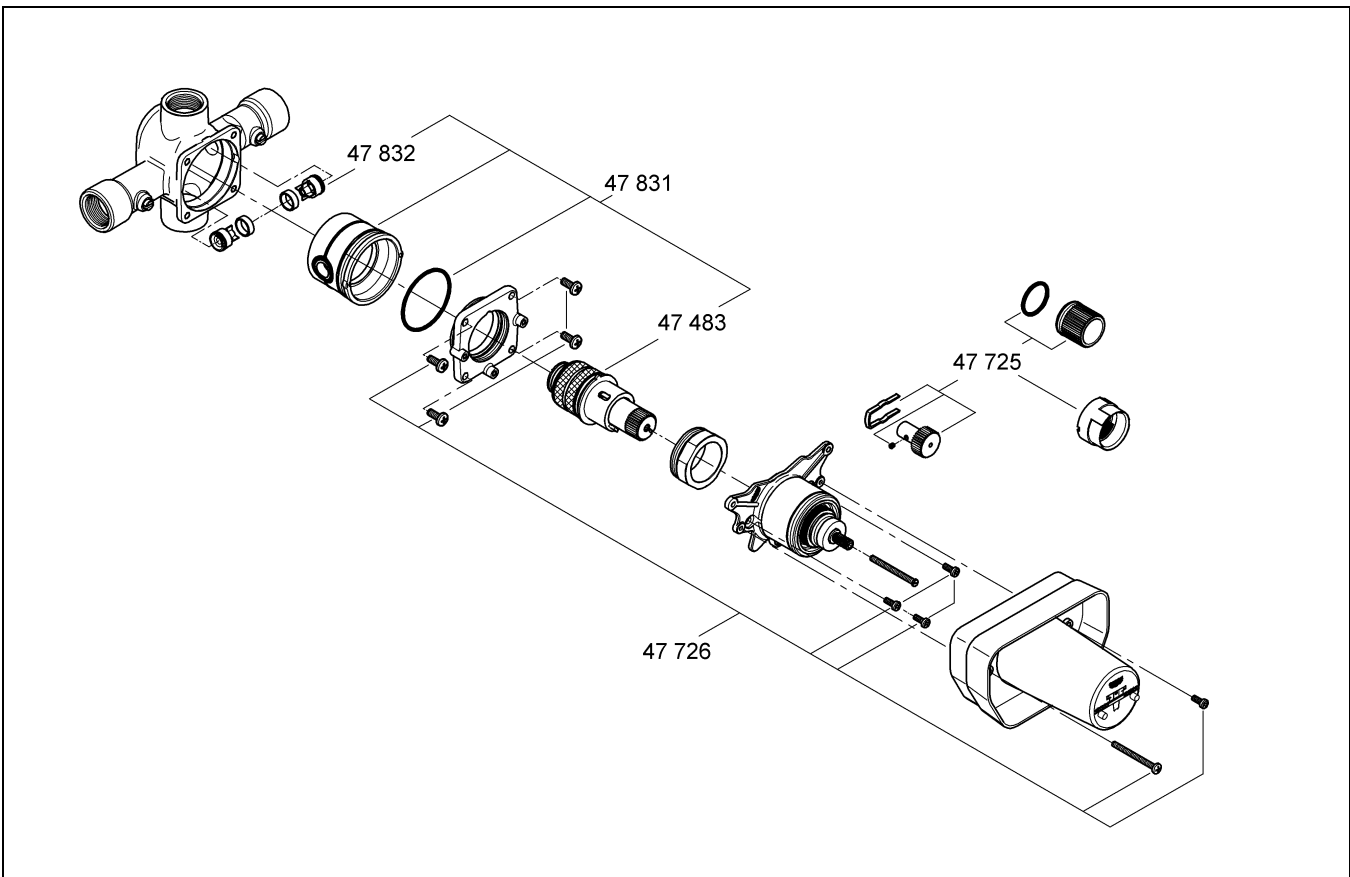
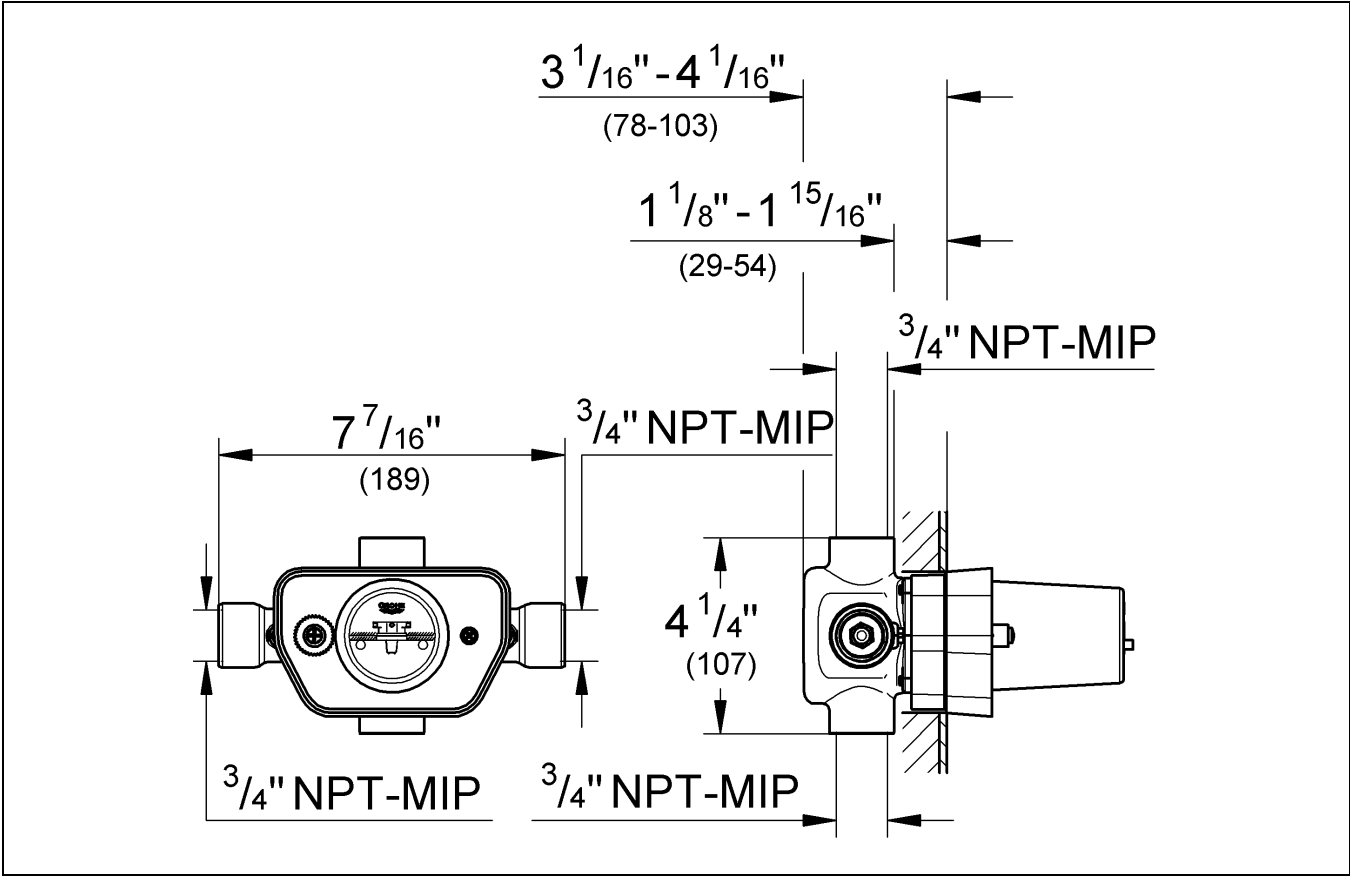


English .....4  
Français .....6  
Español .....8

Design & Quality Engineering GROHE Germany

99.519.031/ÄM 218946/05.11

**GROHE**  
  
ENJOY WATER®



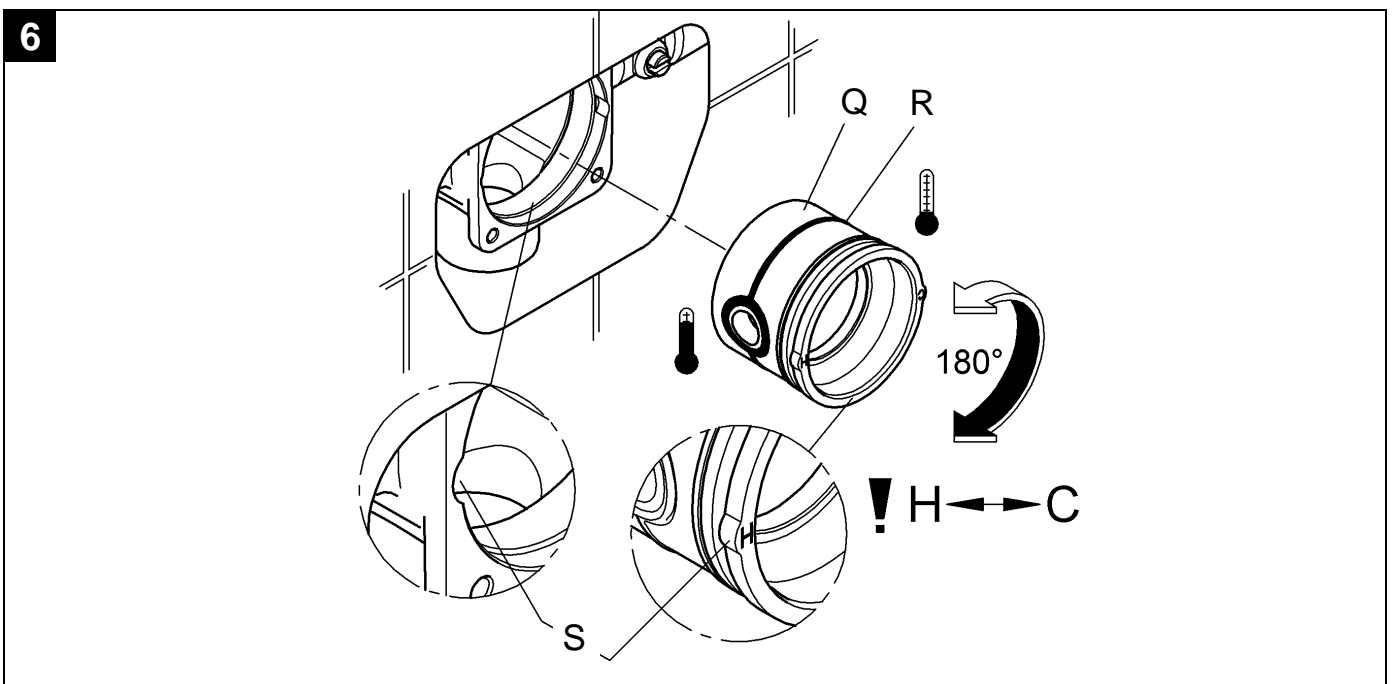
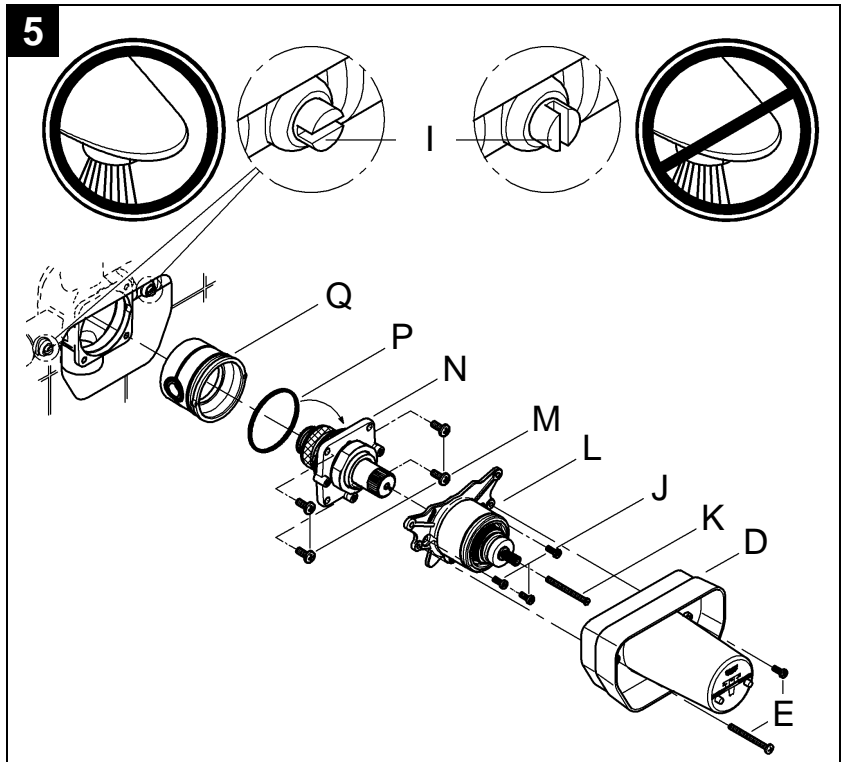
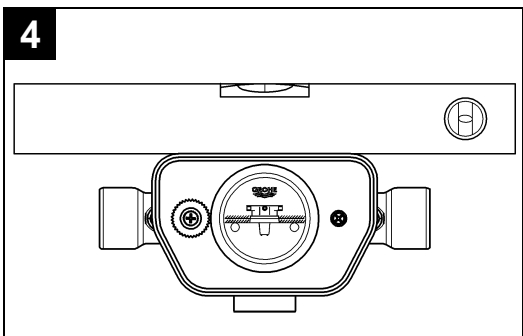
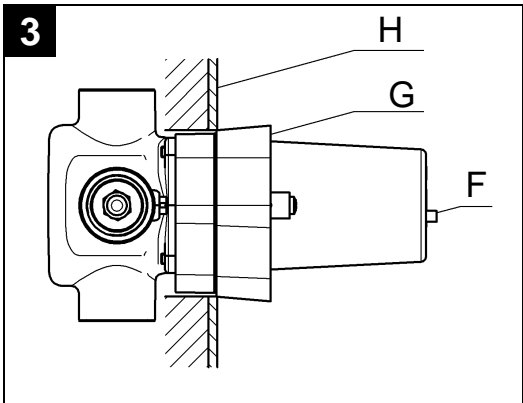
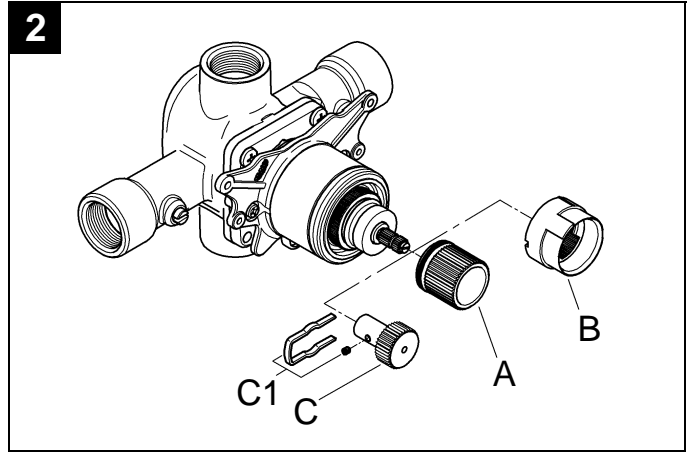
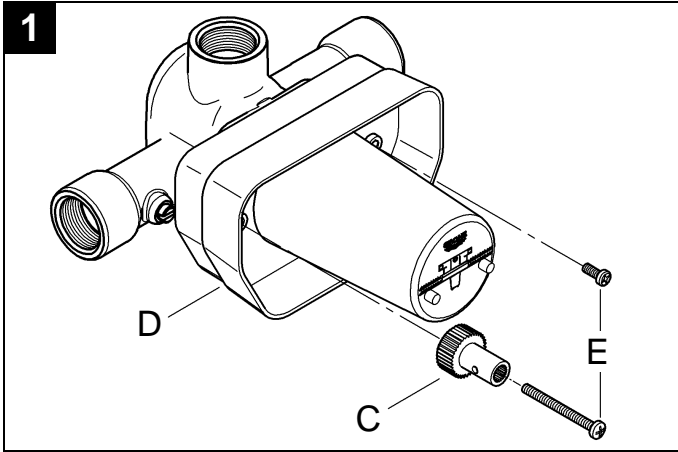
Please pass these instructions on to the end user of the fitting!  
 S.v.p remettre cette instruction à l'utilisateur de la robinetterie!  
 Entregue estas instrucciones al usuario final de la grifería!

Our NEW valve needs new descriptions for the different surface mounted installation!

Notre NOUVELLE robinet thermostatique a besoin de nouvelles descriptions pour la différente installation apparente!

¡Nuestra NUEVA válvula necesita nuevas descripciones para las diferentes instalaciones empotradas!

Geneva	Seabury	Kensington	Somerset	Bridgefords	Talia
			<p>1. Remove stop ring (B) and adaptor (A), stop ring (B) may be discarded.</p> <p>2. Pull out nut (W) from stop (V), nut (W) must be discarded.</p> <p>3. Install stop (V) using the clamp (V1) and install adaptor (A). Now The remainder of the surface mounted installation can be followed!</p> <hr/> <p>1. Retirer la bague de butée (B) et l'adaptateur (A). La bague de butée (B) peut être mise au rebut.</p> <p>2. Extraire l'écrou (W) de la butée (V). L'écrou (W) doit être mis au rebut.</p> <p>3. Mettre en place la butée (V) à l'aide du collier de serrage (V1) et poser l'adaptateur (A). Suivre ensuite les instructions de montage du apparente!</p> <hr/> <p>1. Retire el anillo de tope (B) y el adaptador (A), el anillo de tope (B) puede desecharse.</p> <p>2. Saque la tuerca (W) del tope (V), la tuerca (W) debe desecharse.</p> <p>3. Instale el tope (V) usando la abrazadera (V1) e instale el adaptador (A). ¡Ahora puede seguir las indicaciones restantes del instalación empotradas!</p>		
			<p>1. Remove stop ring (B) and adaptor (A) (see Fig. on top) and discarded both parts.</p> <p>2. Install adaptor (C) and set screw (C1).</p> <p>3. Install stop (U) (part of the trim) using the clamp (C1) supplied with adaptor (C). The remainder of the surface mounted installation can be followed! Ring (V) mustn't be used.</p> <hr/> <p>1. Retirer la bague de butée (B) et l'adaptateur (A) (voir fig. du haut). Les deux pièces doivent être mises au rebut.</p> <p>2. Mettre en place l'adaptateur (C) et la tige filetée (C1).</p> <p>3. Mettre en place la butée (U) (pièce de l'installation) à l'aide du collier de serrage (C1) fourni avec l'adaptateur (C). Suivre ensuite les instructions de montage du apparente!! La bague (V) n'est pas nécessaire.</p> <hr/> <p>1. Retire el anillo de tope (B) y el adaptador (A) (véase la figura superior) y deseche ambas partes.</p> <p>2. Instale el adaptador (C) y el tornillo de fijación (C1).</p> <p>3. Instale el tope (U) (parte de la instalación) con la abrazadera (C1) suministrada con el adaptador (C). ¡Ahora puede seguir las indicaciones restantes del instalación empotradas! Al anillo (V) no debe usarse.</p>		
			<p>1. Remove adaptor (A) (see Fig. on top) and discarded.</p> <p>2. Stop ring (B) is assembled. If not, be careful about the position.</p> <p>3. Install adaptor (C) and set screw (C1).</p> <p>The remainder of the surface mounted installation can be followed!</p> <hr/> <p>1. Retirer l'adaptateur (A) (voir fig. du haut) et le mettre au rebut.</p> <p>2. La bague de butée (B) est mise en place. Si cela n'est pas le cas, respecter la position.</p> <p>3. Mettre en place l'adaptateur (C) et la tige filetée (C1). Suivre ensuite les instructions de montage du apparente!</p> <hr/> <p>1. Retire el adaptador (A) (véase la figura superior) y deséchelo.</p> <p>2. El anillo de tope (B) está montado. En caso contrario, tenga en cuenta la posición.</p> <p>3. Instale el adaptador (C) y el tornillo de fijación (C1). ¡Ahora puede seguir las indicaciones restantes del instalación empotradas!</p>		



# English

## Application

The thermostatic valve is designed for use with hot water supplied from pressurized storage heaters and offer the highest temperature accuracy when used in this way.

The thermostatic valve **cannot** be used in conjunction with low-pressure storage heaters (displacement water heaters).

- Do not loose the adaptor (C) mounted on the fitting template. You need this adaptor and the fastening set (C1) (keep in the bag) for a few trims, see page 2.
- The adaptor (A) and the stop ring (B) are pre-mounted on the valve. These parts will be used for several trims too, see page 2.
- Please be careful that this instruction is present for the final installation- you can have different rough in valves with different installtion steps!

## Specification

- Concealed single handle thermostatic valve
- Integral service stops
- Integral check valves prevent cross flow
- Thermostatic cartridge automatically adjusts to inlet temperature and pressure fluctuations
- Cartridge restricts hot water supply should the cold pressure fail, to prevent scalding
- Flow pressure:
  - min 20 psi
  - recommended 20 – 72.5 psigreater than 72.5 psi, fit pressure reducing valve
- Max. operating pressure 125 psi
- Max. test pressure 500 psi
- Flow rate at 45 psi flow pressure 61 L/min or 16 gpm
- Temperature
  - max. (hot water inlet) 180 °F
- Back-to-back installation is possible by reversing the cartridge-holder.  
(see back-to-back installation instructions)
- Water connection: cold - RH  
hot - LH

## Rough-in installation

1. Prepare wall for rough-in valve.
2. Observe the installation depth in accordance with the instructions given on the fitting template, see fig. [1] and [3].  
H = Face of tiles  
G = Front face of fitting template  
F = Resting point for spirit level
3. Align the mixer horizontally, vertically and parallel to the wall, see fig. [4] (place a spirit level on the cams or face of the fitting template).
4. Install concealed thermostatic valve in the wall and connect pipes.  
Permissible tolerances are given in the dimensional drawing, see page 1.

## IMPORTANT

A shut-off device must be installed after the mixed water outlet of concealed thermostatic valve.

It is not necessary to remove the cartridge from the valve during normal soldering connection.

**This valve has no by-pass annulus and therefore when used with diverter spout a twin ell must be used and the top outlet plugged.**

Check connections for leakage.

**Flush piping system prior and after installation of faucet thoroughly!**

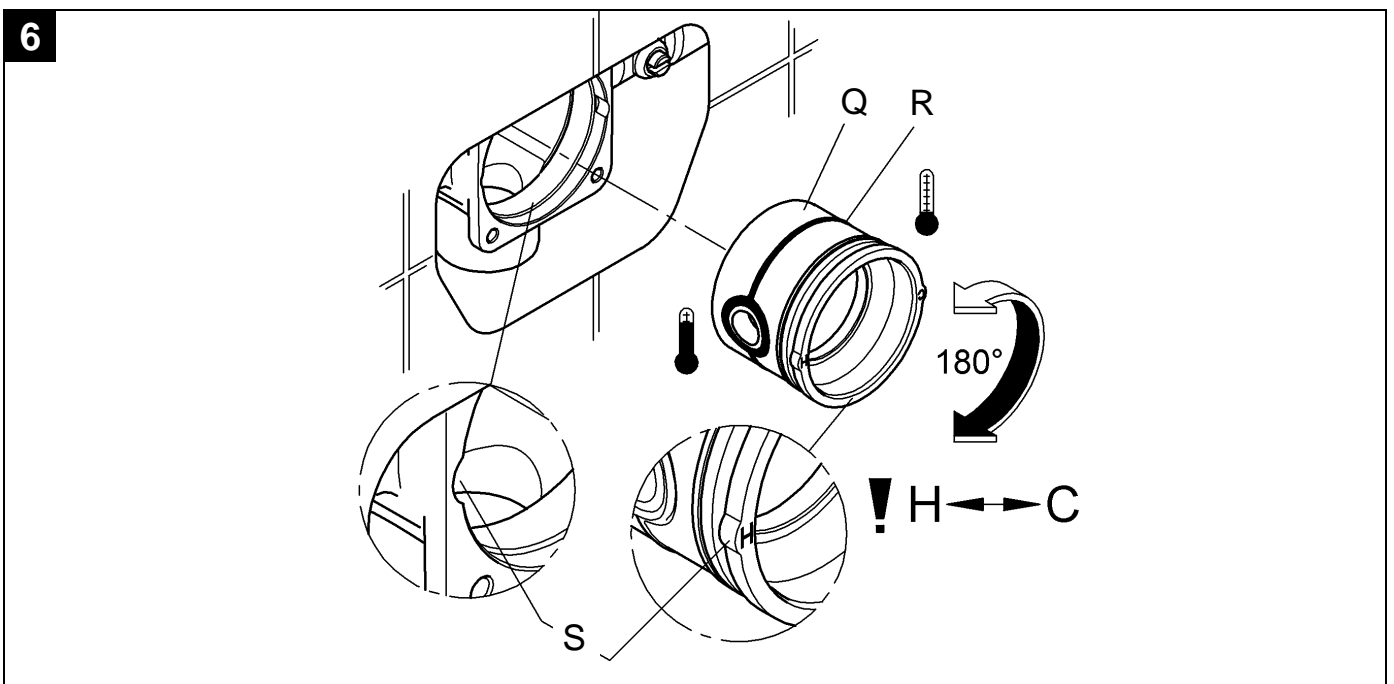
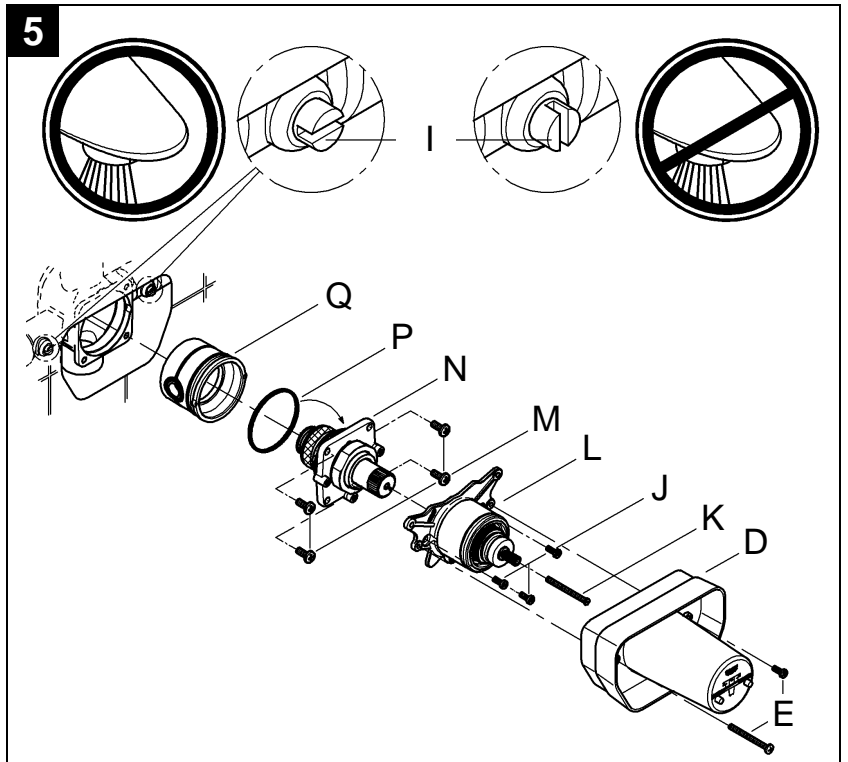
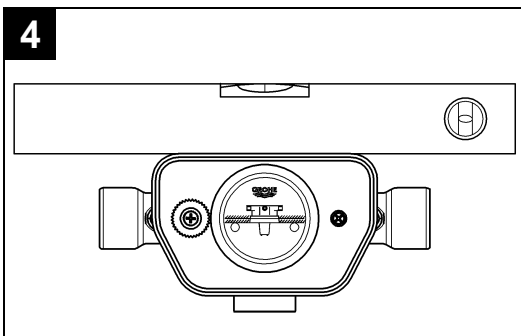
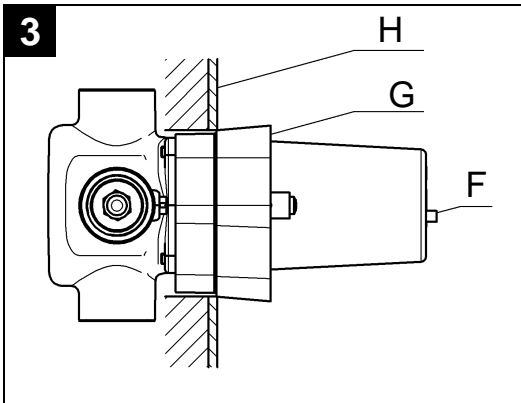
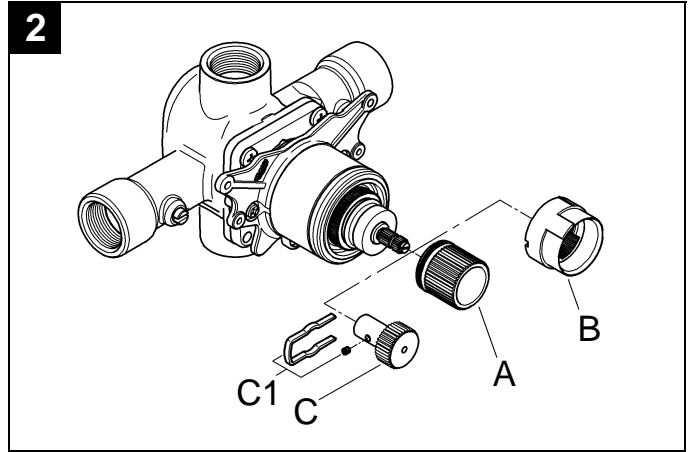
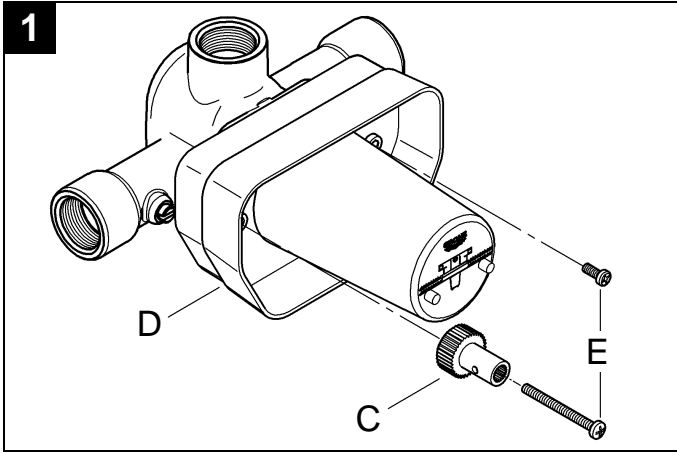
## Back-to-back installation

1. Identify valve with hot/cold reversed supply.
2. Unscrew screws (E) to remove adaptor (C) and finish wall template (D), see Fig. [1].
3. Remove the adaptor (A), see Fig. [2].
4. Remove screws (J), screw (K) and remove unit (L), see Fig. [5].
5. The valve body is equipped with service stop valves (I), close the hot and cold water supplies by turning the screws vertically. Otherwise shut off the supply at the nearest source.
6. Remove the four cover screws (M) and remove the valve cover (N) as assembled unit with the O-ring (P).
7. Pull the cartridge-holder (Q) straight out of the valve body. Rotate the cartridge-holder (Q) 180°. Place it into the valve body. Note position of hot "H" and cold "C" markings on the cartridge-holder: "H" hot will now be on the right and "C" cold on the left. Make sure when sliding cartridge-holder (Q) into the body that the cartridge holder fits into the positioning grooves (S) of the body, see Fig. [6].
8. When correctly engaged the cartridge holder will not rotate.
9. Take care not to damage inlet O-ring (R).
10. If the the O-ring (P) is not on the valve cover (N) re-install and make sure the surface of the valve cover and the O-ring (P) are both clean, see Fig. [5].
11. Seat the valve cover (N) with assembled cartridge in the cartridge-holder (Q). Do not pinch the O-ring (P). The assembly should fit together with a minimum of pressing force. Install the cover screws (M). Tighten lightly in a diagonal pattern, then tighten firmly.
12. Open service stops valves (I) by turning the screws horizontally. Otherwise open the supply at the nearest source.
13. Re-install all parts and be sure that the adapter (C) will be on the fitting template, see Fig. [1].

## Plaster and tile the wall

Do not remove the fitting template before final installation.

Replacement parts, see page 1 (\* = special accessories).



# Français

## Application

Le robinet thermostatique modulaire est conçu pour l'utilisation avec des accumulateurs sous pression et offre une température très précise dans le cadre de cet usage.

Le robinet thermostatique modulaire **ne peut pas** être utilisé avec des accumulateurs basse pression (chauffe-eau à écoulement libre).

- Ne pas détacher l'adaptateur (C) monté sur le gabarit de montage. Le kit de fixation (C1) (conservé dans le sachet) et cet adaptateur seront nécessaires pour plusieurs installations, voir page 2.
- L'adaptateur (A) et la bague de butée (B) sont prémontés sur le robinet. Ces pièces seront également utilisées pour plusieurs montages, voir page 2.
- Veillez à conserver ces instructions pour l'installation finale - différents robinets pour l'installation provisoire peuvent entraîner des étapes d'installation différentes!

---

## Caractéristiques techniques

- Robinet encastré thermostatique à poignée unique
  - Robinet d'arrêt intégral
  - Les robinets de contrôle intégraux empêchent les écoulements croisés
  - La cartouche thermostatique s'adapte automatiquement aux variations de pression et de température d'entrée.
  - La cartouche limite la quantité d'eau chaude si la pression d'eau froide est insuffisante, afin d'éviter tout risque de brûlure
  - Pression dynamique:
    - min. 1 bar
    - recommandée 1 à 5 bars
- Installer un réducteur de pression lorsque la pression est supérieure à 5 bars
- Pression de service maxi 8,5 bars
  - Pression d'épreuve maxi 13,5 bars
  - Débit à une pression de 3 bars 61 L/mn ou 16 gpm
  - Température
    - maxi. (entrée d'eau chaude) 80 °C
  - L'installation inversée est possible en inversant le support de cartouche.  
(se reporter aux instructions pour la pose inversée)
  - Raccord d'eau
    - froide - à droite
    - chaude - à gauche

---

## Installation provisoire

1. Préparer le mur pour l'installation provisoire
2. Respecter la profondeur d'installation conformément aux instructions indiquées sur le gabarit de montage, voir fig. [1] et [3].
  - H = face avant des carreaux
  - G = face avant du gabarit de montage
  - F = point de support pour le niveau à bulle d'air
3. Aligner le mitigeur à l'horizontale, à la verticale et parallèlement par rapport au mur, voir fig. [4] (placer un niveau à bulle d'air sur les cames ou face au gabarit de montage).
4. Mettre en place le robinet thermostatique encastré dans le mur et raccorder les canalisations.  
Les tolérances sont indiquées sur cotes du schéma, voir page 1.

## IMPORTANT

Un dispositif d'arrêt doit être installé en aval de la sortie d'eau mitigée du robinet thermostatique encastré.

Il n'est pas nécessaire de retirer la cartouche du robinet pour les travaux de soudure normaux.

**Ce robinet n'est pas doté d'un anneau de dérivation. Par conséquent, lorsqu'il est utilisé avec un bec inverseur, un coude double doit être utilisé et la sortie du haut doit être raccordée.**

Vérifier que les raccords sont étanches.

**Rincer les canalisations avant et après l'installation du robinet!**

---

## Pose inversée

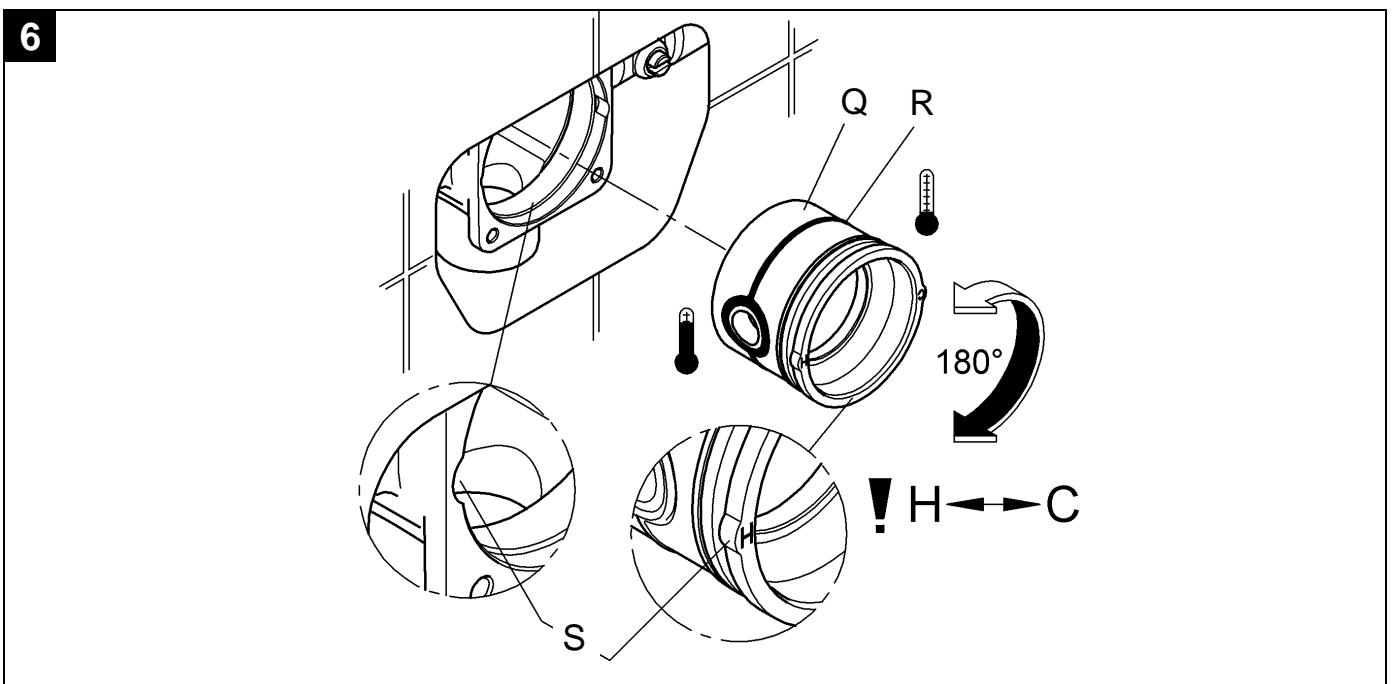
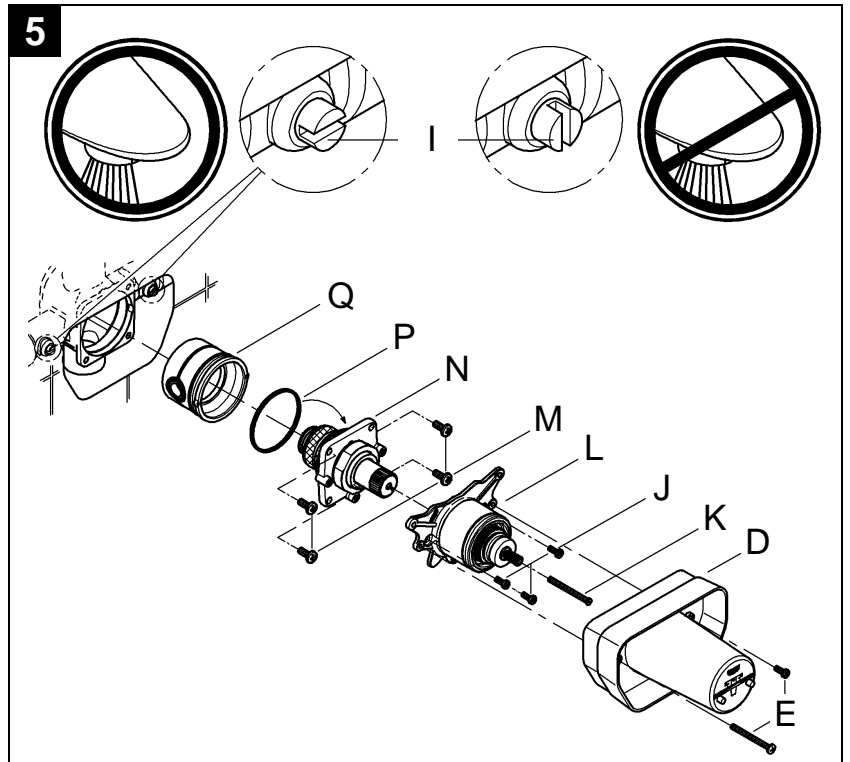
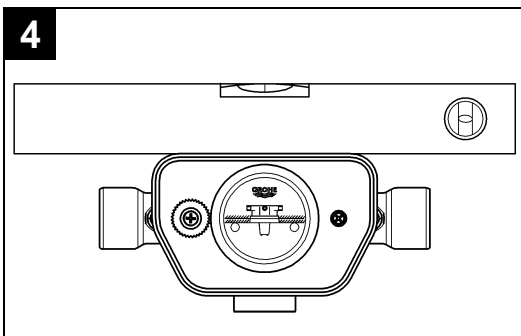
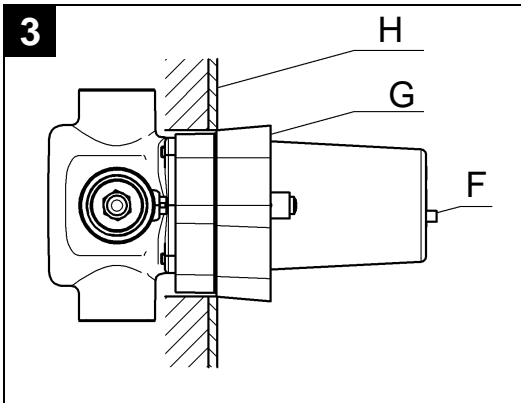
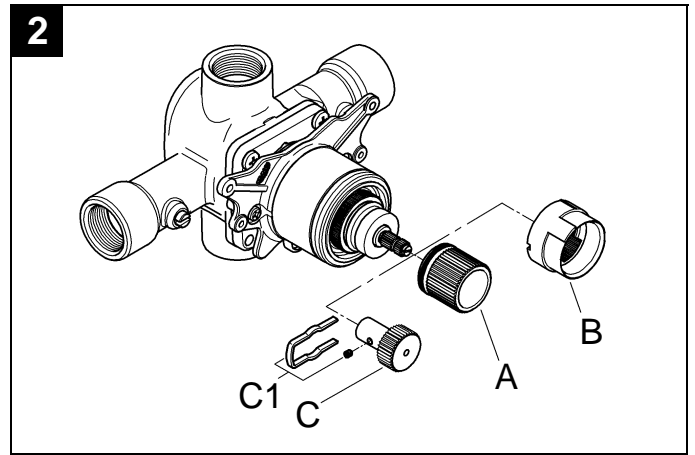
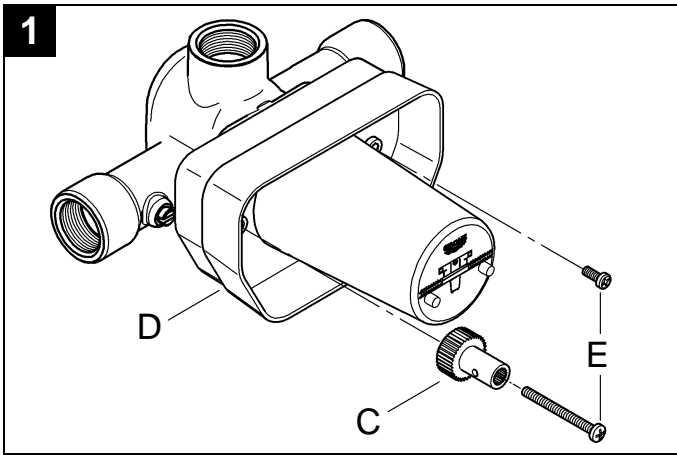
1. Identifier le robinet avec la conduite chaud/froid inversée.
2. Dévisser les vis (E) pour déposer le adaptateur (C) et le gabarit de mur définitif (D), voir fig. [1].
3. Retirer l'adaptateur (A), voir fig. [2].
4. Dévisser les vis (J) et la vis (K), puis retirer l'unité (L), voir fig. [5].
5. Le corps du robinet est équipé de robinets d'arrêt (I), fermer les arrivées d'eau chaude et d'eau froide en tournant les vis à la verticale. Ou bien fermer l'arrivée à la source la plus proche.
6. Dévisser les quatre vis aux coins (M) et déposer le couvercle du robinet (N) en tant qu'unité montée avec le joint torique (P).
7. Déposer le support de cartouche (Q) du corps du robinet. Tourner le support de cartouche (Q) de 180°. Le placer dans le corps du robinet. Noter la position des repères H (chaud) et C (froid) sur le support de cartouche: H (chaud) doit désormais être à droite et C (froid) doit être à gauche. Lors de l'insertion du support de cartouche (Q) dans le robinet, veiller à ce que le support de cartouche glisse dans les rainures de positionnement (S) du robinet, voir fig. [6].
8. Le support de cartouche ne peut pas tourner s'il est inséré correctement.
9. Veiller à ne pas endommager le joint torique d'arrivée (R).
10. Si le joint torique (P) n'est pas placé sur le couvercle de robinet (N), effectuer de nouveau l'installation et vérifier que la surface de soupape et le joint torique (P) sont propres, voir fig. [5].
11. Placer le couvercle de robinet (N) avec la cartouche assemblée dans le support de cartouche (Q). Ne pas plier le joint torique (P). L'ensemble doit s'emboîter sans pression importante. Poser les vis du couvercle (M). Visser en diagonale, puis serrer les vis.
12. Ouvrir les robinets d'arrêts (I) en tournant les vis à l'horizontale. Ou bien ouvrir l'arrivée à la source la plus proche.
13. Réinstaller toutes les pièces et vérifier que l'adaptateur (C) est placé sur le gabarit de montage, voir fig. [1].

---

## Enduire et carreler le mur

Ne pas retirer le gabarit de montage avant l'installation définitive.

Pièces de rechange, voir page 1 (\* = accessoires spéciaux).





## Campo de aplicación

La válvula termostática está diseñada para ser utilizada con agua caliente suministrada desde acumuladores de presión y ofrece la mayor precisión de temperatura cuando se usa de esta manera.

La válvula termostática **no puede** utilizarse junto con acumuladores de baja presión (calentadores de agua sin presión).

- No afloje el adaptador (C) montado en la plantilla de montaje. Necesitará este adaptador y el juego de fijación (C1) (mantener en la bolsa) para realizar ajustes de instalación, véase la página 2.
- El adaptador (A) y el anillo de tope (B) van premontados en la válvula. Estas partes se utilizarán también para realizar algunos ajustes de instalación, véase la página 2.
- ¡Por favor, asegúrese de disponer de estas instrucciones para la instalación final, puede tener diferentes válvulas ocultas que conllevan distintos pasos de instalación!

## Especificación

- Válvula termostática monomando oculta
- Llaves de paso integradas
- Válvulas de cierre integradas para prevenir caudales transversales
- El termoelemento se ajusta automáticamente a las fluctuaciones de la temperatura y presión de admisión
- El cartucho restringe el suministro de agua caliente si cae la presión de agua fría para prevenir escaldamientos
- Presión de flujo:
  - mín. 20 psi
  - recomendada 20 – 72,5 psimayor que 72,5 psi, instalar una válvula reductora de presión
- Máx. presión de funcionamiento 125 psi
- Máx. presión de verificación 500 psi
- Caudal con 45 psi de presión de trabajo 61 L/min o 16 gpm
- Temperatura
  - máx. (admisión de agua caliente) 180 °F
- Es posible la instalación adosada invirtiendo el soporte del cartucho (Véanse las instrucciones para la instalación adosada)
- Conexión de agua fría - derecha  
caliente - izquierda

## Instalación inicial

1. Prepare el tabique para la válvula oculta.
2. Observe la profundidad de instalación de acuerdo a las instrucciones dadas en la plantilla de montaje, véase la fig. [1] y [3].
  - H = Cara del alicatado
  - G = Cara frontal de la plantilla de montaje
  - F = Punto de apoyo para el nivel de burbuja
3. Alinear la unidad horizontalmente, verticalmente y paralelamente respecto a la pared, véase la fig. [4] (coloque un nivel de burbuja en los salientes o la cara de la plantilla de montaje).
4. Instale la válvula termostática oculta en la pared y conecte las tuberías.  
Consulte las tolerancias admisibles en el croquis, véase la página 1.

## IMPORTANTE

Debe instalarse un dispositivo de bloqueo después de la salida de agua mezclada de la válvula termostática oculta.

No es necesario retirar el cartucho de la válvula durante la conexión normal mediante soldadura.

**Esta válvula no dispone de anillo de derivación y por ello cuando se use con un caño de inversión debe utilizarse un racor angular doble y conectarse la salida superior.**

Compruebe la estanqueidad de las conexiones.

**¡Lavar el sistema de conducciones antes y después de la instalación de la grifería!**

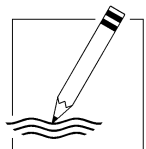
## Instalación adosada

1. Identifique la válvula con el suministro de agua caliente/fría invertido.
2. Retire los tornillos (E) para retirar el adaptador (C) el la plantilla de montaje en la pared (D), véase la fig. [1].
3. Retire el adaptador (A), véase la fig. [2].
4. Retire los tornillos (J) y el tornillo (K) y desmonte la unidad (L), véase la fig. [5].
5. El cuerpo de la válvula está equipado con llaves de paso (I), cierre el suministro de agua caliente y fría girando los tornillos a la posición vertical o cierre el suministro con el bloqueo más cercano posible.
6. Retire los cuatro tornillos (M) de las esquinas y la cubierta de la válvula (N) como una unidad ensamblada con el anillo tórico (P).
7. Saque el soporte del cartucho (Q) del cuerpo de la válvula. Gire el soporte del cartucho (Q) 180°. Colóquelo en el cuerpo de la válvula. Tenga en cuenta la posición de las marcas de caliente "H" y fría "C" del cartucho: "H" caliente quedará ahora a la derecha y "C" fría a la izquierda. Asegúrese al introducir el soporte del cartucho (Q) en el cuerpo de que el soporte del cartucho entre en las entallas de posicionamiento (S) del cuerpo, véase la fig. [6].
8. Si está correctamente montado, el soporte del cartucho no se puede girar.
9. Asegúrese de no dañar el anillo tórico de admisión (R).
10. Si el anillo tórico (P) no está en la cubierta de la válvula (N), vuelva a instalarlo y asegúrese de que tanto la superficie de la cubierta de la válvula como el anillo tórico (P) están libres de suciedad, véase la fig. [5].
11. Coloque la cubierta de la válvula (N) con el cartucho montado en el soporte del cartucho (Q). No pille el anillo tórico (P). El montaje debe poder realizarse con un mínimo de fuerza de presión. Instale los tornillos de la cubierta (M). Apriételes ligeramente en diagonal y finalmente con firmeza.
12. Abra las llaves de paso (I) poniendo los tornillos en la posición horizontal o abra el suministro con el bloqueo más cercano posible.
13. Vuelva a instalar todos los componentes y asegúrese de que el adaptador (C) esté en la plantilla de instalación, véase la fig. [1].

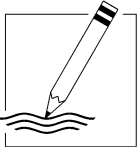
## Enluzca y alicata la pared.

No retire la plantilla de montaje antes de la instalación final.

Repuestos, véase la página 1 (\* = accesorios especiales).



A series of 20 horizontal lines spanning the width of the page, designed for writing. The lines are evenly spaced and extend from the left margin to the right margin.



A series of 20 horizontal lines spaced evenly down the page, intended for writing or drawing.

