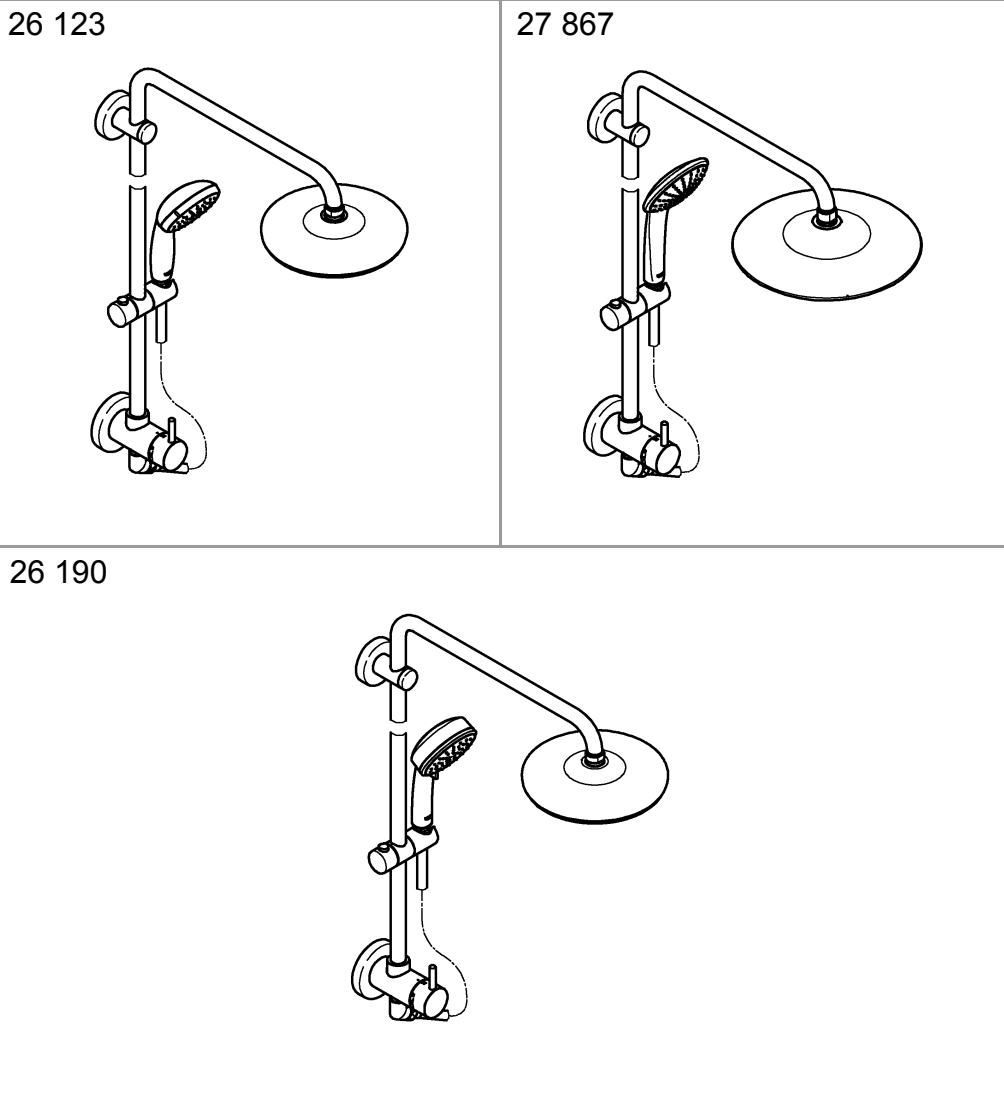


RETRO-FIT SHOWER SYSTEM
DESIGN + ENGINEERING
GROHE GERMANY

99.0818.031/ÄM 238548/04.17

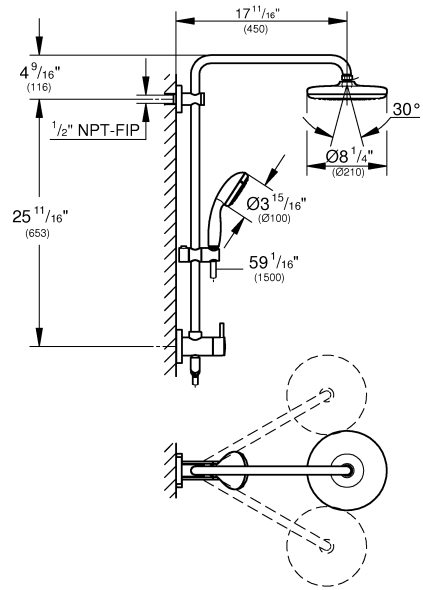
www.grohe.com

Pure Freude an Wasser

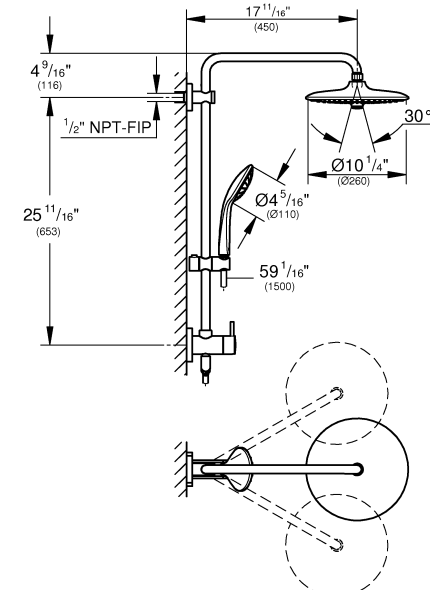


- | | | | | | |
|------------------|-------------------|-------------------|-------------------|-------------------|-------------------|
| D1 | NL2 | PL4 | P6 | BG7 | CN9 |
| GB1 | S3 | UAE4 | TR6 | EST8 | USA9 |
| F1 | DK3 | GR5 | SK6 | LV8 | RUS ...10 |
| E2 | N3 | CZ5 | SLO7 | LT8 | |
| I2 | FIN4 | H5 | HR7 | RO9 | |

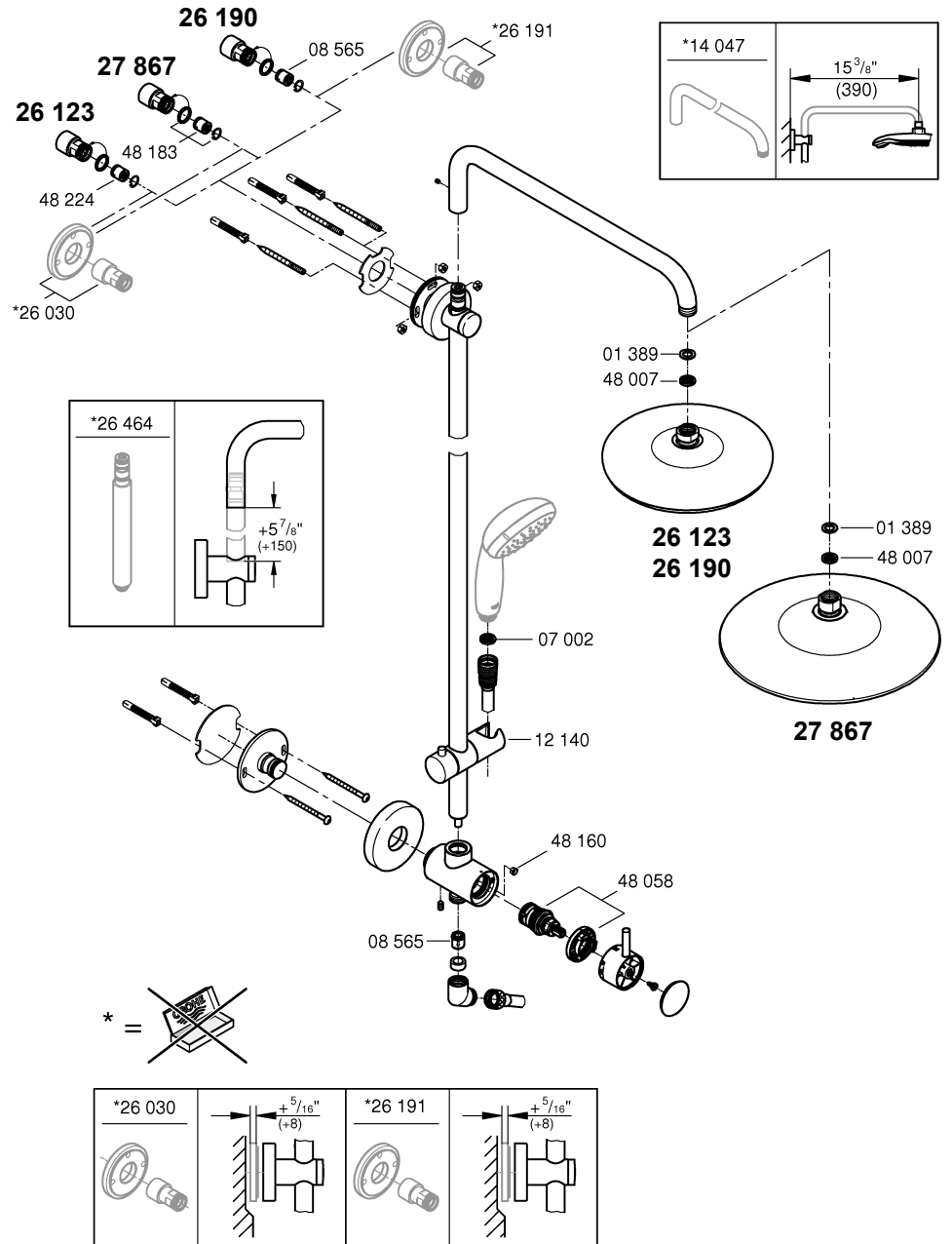
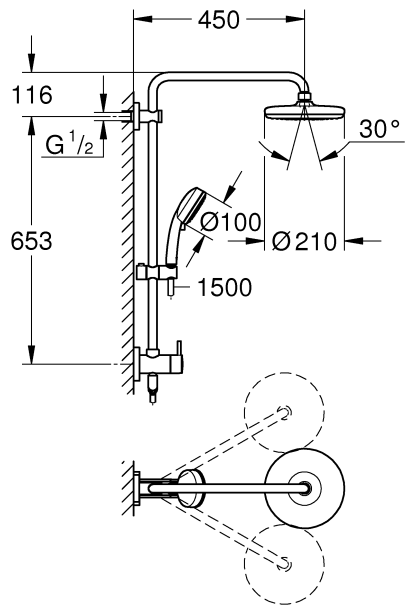
26 123



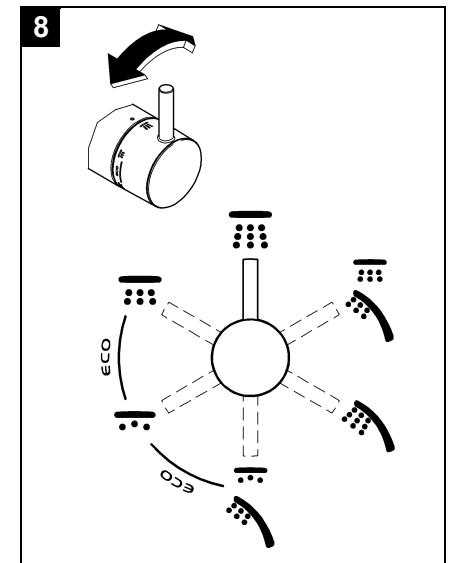
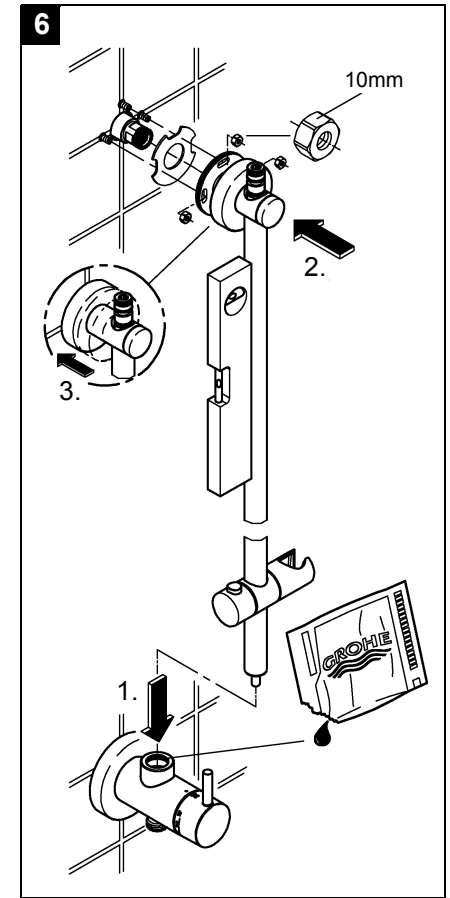
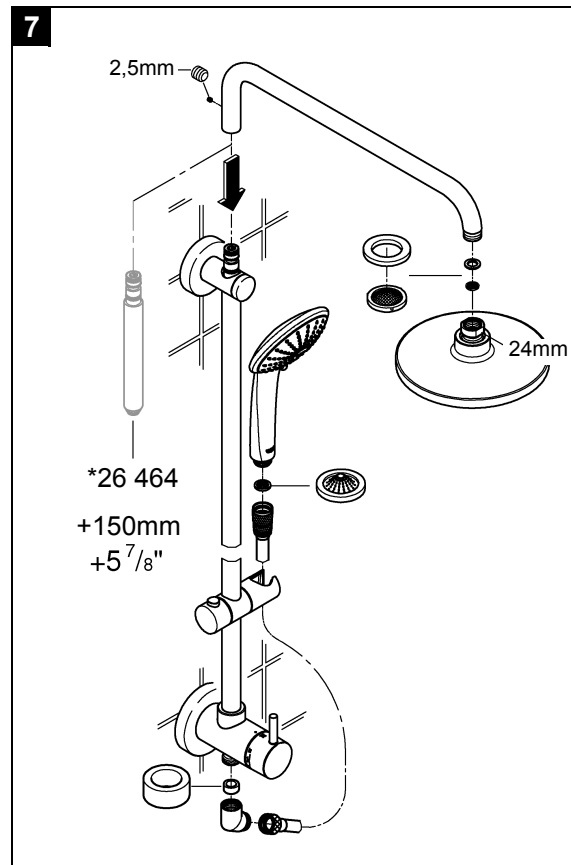
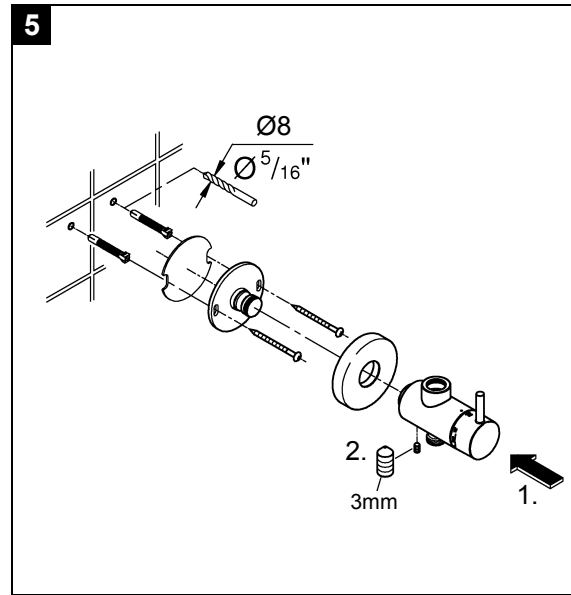
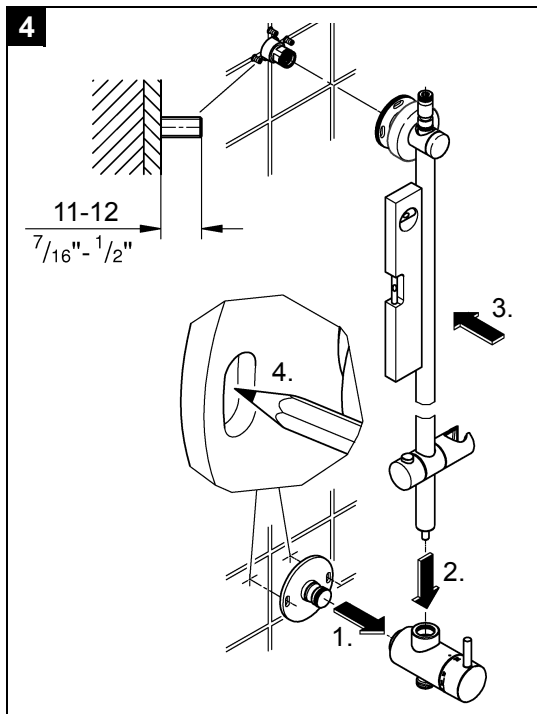
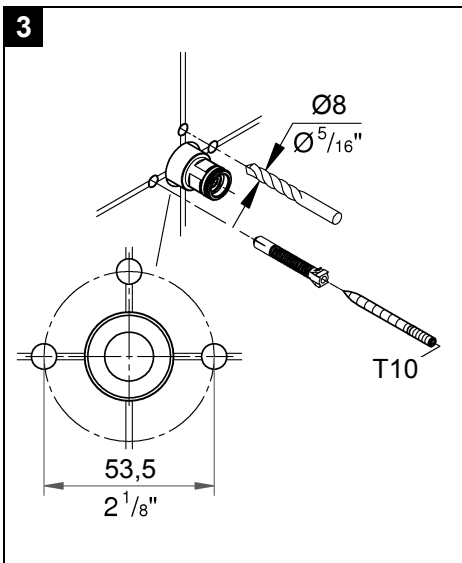
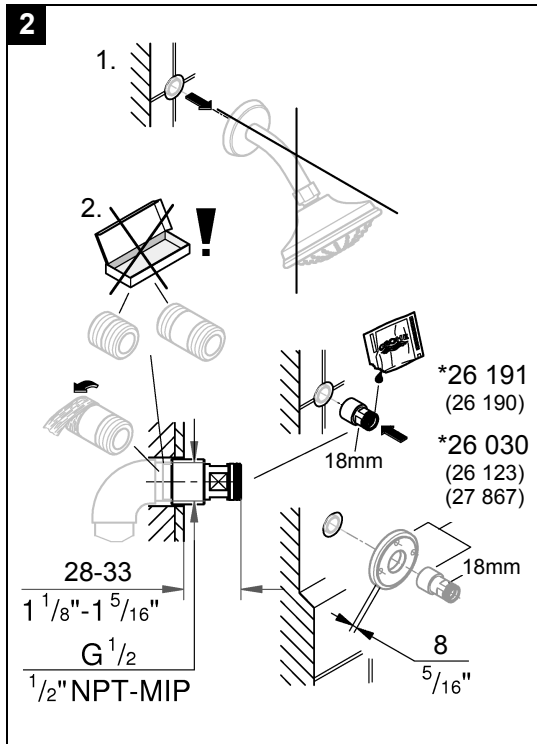
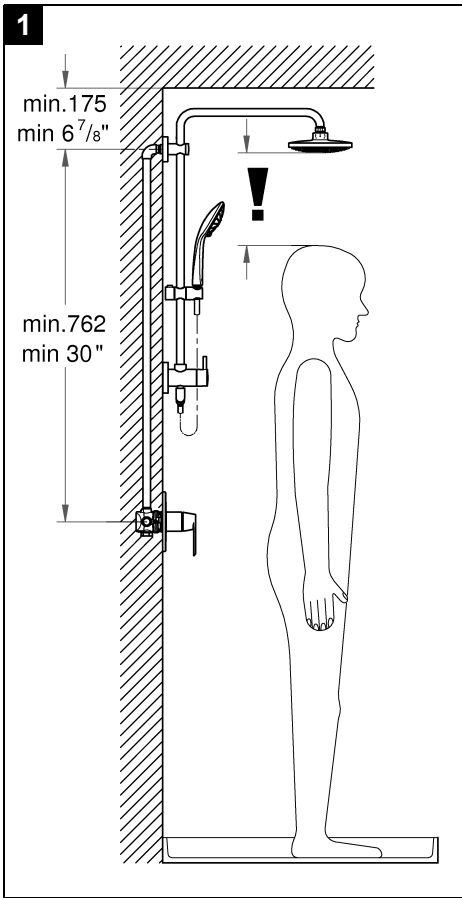
27 867



26 190



Bitte diese Anleitung an den Benutzer der Armatur weitergeben!
 Please pass these instructions on to the end user of the fitting.
 S.v.p remettre cette instruction à l'utilisateur de la robinetterie!



D

Installation

Rohrleitungssystem vor und nach der Installation gründlich spülen (DIN 1988/DIN EN 806 beachten)!

Einbau und Anschluss, siehe Klappseite II, Abb. [1] bis [7]. Maßzeichnung auf Klappseite I beachten.

Hinweis:

Bei Montage z. B. an Gipskartonwänden (keine feste Wand) muss sichergestellt sein, dass eine ausreichende Festigkeit durch eine entsprechende Verstärkung in der Wand vorhanden ist.

Kalt- und Warmwasserzufuhr öffnen und Anschlüsse auf Dichtheit prüfen.

Bedienung, siehe Abb. [8].

Wartung

Alle Teile prüfen, reinigen, evtl. austauschen und mit Spezial-armaturen fett einfetten.

Kalt- und Warmwasserzufuhr absperren.

Rückflussverhinderer (E) oder (F), siehe Klappseite III, Abb. [9].

Montage in umgekehrter Reihenfolge.

Drossel (G) oder Umstellung (H), siehe Klappseite III, Abb. [10].

Montage in umgekehrter Reihenfolge.

Einbaulage der Einzelteile beachten, siehe Details.

Brausen, siehe Klappseite III, Abb. [11].

5 Jahre Garantie auf die gleich bleibende Funktion der SpeedClean-Düsen.

Durch die SpeedClean-Düsen, die regelmäßig gereinigt werden müssen, werden Kalkablagerungen am Strahlbildner durch einfaches Drüberstreichen entfernt.

Ersatzteile, siehe Klappseite I (* = Sonderzubehör).

Pflege

Die Hinweise zur Pflege dieser Armatur sind der beiliegenden Pflegeanleitung zu entnehmen.

GB

Installation

Flush piping system prior and after installation of fitting thoroughly (Consider EN 806)!

Installation and connection, see fold-out page II, figs. [1] to [7].

Refer to the dimensional drawing on fold-out page I.

Note:

When installing e.g. on plasterboard walls (not solid walls) it must be assured that an appropriate reinforcement is in place to ensure sufficient strength.

Open cold and hot water supply and check connections for watertightness.

Operation, see fig. [8].

Maintenance

Inspect and clean all parts, replace as necessary and grease with special grease.

Shut off cold and hot water supply.

Non-return valve (E) or (F), see fold-out page III, fig. [9].

Install in reverse order.

Restrictor (G) or diverter (H), see fold-out page III, fig. [10].

Install in reverse order.

Observe correct installation position of individual components, see details.

Shower, see fold-out page III, fig. [11].

The function of the SpeedClean nozzles is guaranteed for a period of five years.

Thanks to the SpeedClean nozzles, which must be regularly cleaned, limescale deposits on the rose can be removed by simply rubbing with the fingers.

Replacement parts, see fold-out page I (* = special accessories).

Care

For directions on the care of this fitting, refer to the accompanying Care Instructions.

F

Installation

Bien rincer les canalisations avant et après l'installation (respecter la norme EN 806)!

Montage et raccordement, voir volet II, fig. [1] à [7].

Tenir compte de la cote du schéma sur le volet I.

Remarque:

En cas de montage sur un support souple, une plaque de plâtre par exemple, s'assurer que des renforts ont été montés sur le mur.

Ouvrir l'arrivée d'eau froide et d'eau chaude et vérifier l'étanchéité des raccords.

Utilisation, voir fig. [8].

Maintenance

Contrôler toutes les pièces, les nettoyer, les remplacer si nécessaire et les graisser avec de la graisse spéciale pour robinetterie.

Fermer l'arrivée d'eau chaude et d'eau froide.

Clapet anti-retour (E) ou (F), voir volet III, fig. [9].

Le montage s'effectue dans l'ordre inverse de la dépose.

Réducteur de débit (G) ou inverseur (H), voir volet III, fig. [10].

Le montage s'effectue dans l'ordre inverse de la dépose.

Respecter la position de montage des différents composants, se reporter aux détails.

Douche, voir volet III, fig. [11].

Les buses SpeedClean sont garanties 5 ans.

Les buses SpeedClean, qui doivent être nettoyées régulièrement, permettent d'éliminer, par frottement avec les doigts, les dépôts calcaires sur le diffuseur.

Pièces de rechange, voir volet I (* = accessoires en option).

Entretien

Les indications relatives à l'entretien de cette robinetterie figurent sur la notice jointe à l'emballage.

E

Instalación

¡Purgar a fondo el sistema de tuberías antes y después de la instalación (tener en cuenta EN 806)!

Montaje y conexión, véase la página desplegable II, figs. [1] a [7].

Respetar el croquis de la página desplegable I.

Nota:

En el caso del montaje, por ejemplo en paredes de planchas de yeso (tabiques ligeros), debe asegurarse de que exista una firmeza suficiente mediante un refuerzo adecuado en la pared.

Abrir las llaves de paso del agua fría y del agua caliente y comprobar la estanqueidad de las conexiones.

Manejo, véase la fig. [8].

Mantenimiento

Verificar todas las piezas, limpiarlas, cambiarlas en caso de necesidad y engrasarlas con grasa especial para griferías.

Cerrar las llaves de paso del agua fría y del agua caliente.

Válvula antirretorno (E) o (F), véase página desplegable III, fig. [9].

El montaje se efectúa en el orden inverso.

Reductor (G) o inversión (H), véase página desplegable III, fig. [10].

El montaje se efectúa en el orden inverso.

Prestar atención a la posición de montaje de las piezas individuales, véanse las indicaciones detalladas.

Ducha, véase la página desplegable III, fig. [11].

Los conos SpeedClean tienen 5 años de garantía de funcionamiento.

Las boquillas SpeedClean deben limpiarse con regularidad y gracias a ellas los depósitos calcáreos que se hayan podido formar en el aro de salida se eliminan con un simple frotado.

Piezas de recambio, véase la página desplegable I (* = accesorios especiales).

Cuidados

Las instrucciones para los cuidados de esta grifería se encuentran en las instrucciones de conservación adjuntas

I

Installazione

Prima e dopo l'installazione pulire a fondo il sistema di tubazioni (osservare la norma EN 806)!

Montaggio e raccordi, vedere il risvolto di copertina II, fig. [1] fino a [7].

Rispettare le quote di installazione sul risvolto di copertina I.

Nota:

Durante il montaggio per es. su pareti in cartongesso (parete non fissa) assicurarsi che vi sia adeguata stabilità grazie ad un rinforzo corrispondente nella parete.

Aprire l'entrata dell'acqua calda e fredda e controllare la tenuta dei raccordi.

Funzionamento, vedere fig. [8].

Manutenzione

Controllare, pulire, eventualmente sostituire tutti i pezzi e ingrassare con grasso speciale.

Chiudere le entrate dell'acqua calda e fredda.

Dispositivi anti-riflusso (E) o (F), vedere risvolto di copertina III, fig. [9].

Eseguire il montaggio in ordine inverso.

Limitatore (G) o deviatore (H), vedere risvolto di copertina III, fig. [10].

Eseguire il montaggio in ordine inverso.

Rispettare la posizione di montaggio dei singoli particolari, vedere dettagli.

Doccia, vedere risvolto di copertina III, fig. [11].

Garanzia di 5 anni sul funzionamento invariato degli ugelli SpeedClean.

Grazie agli ugelli SpeedClean, che devono essere puliti regolarmente, i residui calcarei sul disco getti possono essere rimossi semplicemente passandovi sopra un dito.

Per i pezzi di ricambio, vedere il risvolto di copertina I (* = accessori speciali).

Manutenzione ordinaria

Le istruzioni per la manutenzione ordinaria del presente rubinetto sono riportate nei fogli inclusi.

NL

Installeren

Leidingen vóór en na het installeren grondig spoelen (EN 806 in acht nemen)!

Inbouw en aansluiting, zie uitvouwbaar blad II, afb. [1] t/m [7].
Neem de maatschets op uitvouwbaar blad I in acht.

Aanwijzing:

Bij montage bijv. aan gipswanden (geen vaste wand) moet ervoor worden gezorgd, dat er voldoende stevigheid door een overeenkomstige versterking in de wand is.

Open de koud- en warmwatertoevoer en controleer de aansluitingen op lekkages.

Bediening, zie afb. [8].

Onderhoud

Controleer en reinig alle onderdelen. Vervang onderdelen indien nodig. Vet de onderdelen met speciaal armaturenvet in.

Koud- en warmwatertoevoer afsluiten.

Terugslagklep (E) of (F), zie uitvouwbaar blad III, afb. [9].

De onderdelen worden in omgekeerde volgorde gemonteerd.

Smoorklep (G) of omstelling (H), zie uitvouwbaar blad III, afb. [10].

De onderdelen worden in omgekeerde volgorde gemonteerd.

Let op de inbouwpositie van de afzonderlijke onderdelen, zie Details.

Douche, zie uitvouwbaar blad III, afb. [11].

Wij verlenen 5 jaar garantie op het constant functioneren van de SpeedClean-sproeiers.

Door de SpeedClean-sproeiers, die regelmatig moeten worden gereinigd, wordt kalkaanslag op de straalvormer door eenvoudig erover smeren verwijderd.

Reserveonderdelen, zie uitvouwbaar blad I (* = speciaal toebehoren).

Reiniging

De aanwijzingen voor de reiniging van deze kraan vindt u in het bijgaande onderhoudsvoorschrift.

S

Installation

Spola rørledningssystemet noggrant före och efter installationen (observera EN 806)!

Montering och anslutning, se utvikningssida II, fig. [1] till [7].
Observera måttritningen på utvikningssida I.

Anvisning:

Vid montering t.ex. på gipsväggar (inte fast vägg), måste kontrolleras att tillräcklig hållfasthet garanteras av en förstärkning i väggen.

Öppna kallvatten- och varmvattentillförseln och kontrollera att anslutningarna är täta.

Betjäning, se fig [8].

Underhåll

och rengör alla delarna, byt vid behov och fetta in med specialfett.

Stäng av kallvatten- och varmvattentillobpet.

Backflödesspär (E) eller (F), se utvikningssida III, fig. [9].
Monteringen sker i omvänd ordningsföljd.

Strypventil (G) eller omkastare (H), se utvikningssida III, fig. [10].

Monteringen sker i omvänd ordningsföljd.

Observera de olika delarnas monteringsläge, se detaljer.

Dusch, se utvikningssida III, fig. [11].

5 års garanti för att SpeedClean-munstyckenas funktion förblir oförändrad.

Tack vare SpeedClean-munstycken, som måste rengöras med jämna mellanrum, kan kalkavlagringar på strålmunstycket tas bort enkelt genom att stryka över det.

Reservdelar, se utvikningssida I (* = extra tillbehör).

Skötsel

Underhållstips för denna blandare finns i den bifogade Underhållanvisningen.

DK

Installation

Skyl rørledningssystemet grundigt før og efter installationen (Vær opmærksom på EN 806)!

Montering og tilslutning, se foldeside II, ill. [1] til [7].
Vær opmærksom på måltegningen på foldeside I.

Bemærk:

Ved montering på f.eks. vægge af gipsplader (ikke faste vægge) skal væggen være tilstrækkelig solid og derfor evt. forstærkes.

Åbn for koldt- og varmtvandstilførslen, og kontroller, om tilslutningerne er tætte.

Betjening, se ill. [8].

Vedligeholdelse

Kontroller alle dele, rens dem, udskift dem evt., og smør dem med specielt armaturfedt.

Luk for koldt- og varmtvandstilførslen.

Kontraventil (E) eller (F), se foldeside III, ill [9].
Monteringen foretages i omvendt rækkefølge.

Drosselventil (G) eller omstilling (H), se foldeside III, ill [10].
Monteringen foretages i omvendt rækkefølge.

Vær opmærksom på reservedelens monteringsposition, se Detaljer.

Bruser, se foldeside III, ill. [11].

Der er 5 års garanti på SpeedClean-dysernes funktion. SpeedClean-dyserne, der skal rengøres jævnligt, gør, at kalkaflejringer på stråleformeren ganske enkelt kan fjernes ved at tørre hen over dem.

Reservedele, se foldeside I (* = specialtilbehør).

Pleje

Anvisningerne vedrørende pleje af dette armatur er anført i vedlagte vedligeholdelsesvejledning.

N

Installering

Spyl rørledningssystemet grundig før og etter installeringen (Følg EN 806)!

Montering og tilkobling, se utbrettside II, bilde [1] til [7].
Se måltegningen på utbrettside I.

Merk:

Ved montering på f.eks. gipsplater (ikke fast vegg) må det kontrolleres at det er forsterkning i vegg.

Åpne kaldt- og varmtvannstilførselen, og kontroller at koblingene er tette.

Betjening, se bilde [8].

Vedlikehold

Kontroller alle delene, rengjør, skift eventuelt ut og smør med spesialarmaturfett.

Steng kaldt- og varmtvannstilførselen.

Tilbakeslagsventil (E) eller (F), utbrettside III, bilde [9].
Monter i motsatt rekkefølge.

Spjeld (G) eller omkobling (H), utbrettside III, bilde [10].
Monter i motsatt rekkefølge.

Pass på enkeltdelens monteringsstilling, se detaljbildene.

Dusj, se utbrettside III, bilde [11].

5 års garanti på stabil funksjon for SpeedClean-dysene. Med SpeedClean-dyser, som må rengjøres jevnlig, fjernes kalkavleiringer på perlatoren ved å gni over den.

Reservdelar, se utbrettside I (* = ekstra tilbehør).

Pleie

Informasjon om pleie av denne armaturen finnes i vedlagte pleiveiledning.

FIN

Asennus

Huuhtelevat putkistot huolellisesti ennen ja jälkeen asennuksen (EN 806 huomiotava)!

Asennus ja liitäntä, ks. kääntöpuolen sivut II, kuvat [1] - [7]. Huomaa kääntöpuolen sivulla I oleva mittapiirros.

Ohje:

Kun asennus tehdään esim. kipsilevyseiniin (kevytrakenteinen seinä), seinässä täytyy olla riittävä vahvike pitävän kiinnityksen varmistamiseksi.

Avaa kylmän ja lämpimän veden tulo ja tarkasta liitäntöjen tiiviyys.

Käyttö, ks. kuva [8].

Huolto

Tarkista kaikki osat, puhdista tai vaihda tarvittaessa ja rasvaa erikoisrasvalla.

Sulje kylmän ja lämpimän veden tulo hanalle.

Takaiskuventtiili (E) tai (F), ks. kääntöpuolen sivu III, kuva [9].

Asennus tapahtuu päinvastaisessa järjestyksessä.

Kuristin (G) tai vaihdin (H), ks. kääntöpuolen sivu III, kuva [10].

Asennus tapahtuu päinvastaisessa järjestyksessä.

Huomaa erillisosien oikea asento, ks. detaljit.

Suihku, ks. kääntöpuolen III, kuva [11].

SpeedClean-suuttimien toiminnalle myönnetään 5 vuoden takuu.

Säännöllisesti puhdistettavien SpeedClean-suuttimien avulla kalkkikerrostumat poistetaan suihkunmuodostajasta yhdellä pyyhkäisyllä.

Varaosat, ks. kääntöpuolen sivu I (* = lisätarvike).

Hoito

Tämän laitteen hoitoa koskevat ohjeet on annettu mukana olevassa hoito-oppaassa.

PL

Instalacja

Przed instalacją i po niej dokładnie przepłukać przewody rurowe (przestrzegać EN 806)!

Montaż i podłączenie, zob. strona rozkładana II, rys. [1] do [7]. Przestrzegać rysunku wymiarowego na stronie rozkładanej I.

Uwaga:

W przypadku montażu na ścianach gipsowo-kartonowych (nie na ścianach stałych) należy zwiększyć wytrzymałość ściany przez wykonanie odpowiedniego wzmocnienia.

Odkręć zawory doprowadzenie wody zimnej i gorącej oraz sprawdź szczelność połączeń.

Obsługa, zob. rys. [8].

Konserwacja

Skontrolować wszystkie części, oczyścić i ewentualnie wymienić, przesmarować specjalnym smarem do armatur.

Zamknąć doprowadzenie wody zimnej i gorącej.

Zawór zwrotny (E) lub (F), zob. strona rozkładana III, rys. [9]. Montaż odbywa się w odwrotnej kolejności.

Dławik (G) lub przełącznik (H), zob. strona rozkładana III, rys. [10].

Montaż odbywa się w odwrotnej kolejności.

Zwrócić uwagę na położenie montażowe poszczególnych części, zob. szczegóły.

Prysznic, zob. strona rozkładana III, rys. [11].

5 lat gwarancji na niezawodne działanie dysz samoczyszczających SpeedClean.

Dzięki dyszom SpeedClean, które należy regularnie czyścić, osady wapienne z kształownika strumienia można usunąć poprzez przetarcie jego powierzchni.

Części zamienne, zob. strona rozkładana I (* = wyposażenie dodatkowe)

Pielęgnacja

Wskazówki dotyczące pielęgnacji armatury zamieszczono w załączonej instrukcji pielęgnacji.

UAE

صمام منع الارتداد الخلفي للمياه (E) أو (F).
انظر الصفحة المطوية III، شكل [9].

التركيب يتم بالترتيب العكسي.

الحدود (G) أو الحول (H). انظر الصفحة المطوية III، شكل [10].
التركيب يتم بالترتيب العكسي.

يرجى مراعاة وضع التركيب السليم لكل قطعة. انظر التفاصيل.

المرشحات، انظر الصفحة المطوية III، شكل [11].
نحن نضمن لك بقاء وظيفتها منافذ التنظيف السريع SpeedClean بنفس مستوى الجودة لمدة 5 سنوات.

ويفضل فوهات SpeedClean، الذي يجب أن يتم تنظيفها بانتظام، يمكن إزالة الترسبات الكلسية في الورد بسهولة عن طريق حك الاصابع.

انظر الصفحة المطوية I (* = إضافات خاصة) فيما يتعلق بقطع الغيار.

الخدمة والصيانة

إرشادات الخدمة والصيانة الخاصة بهذا الخلاط يمكنكم الإطلاع عليها في إرشادات الخدمة والصيانة الرفقة.

التركيب

يتم شطف نظام شبكة المواسير جيداً قبل التركيب وبعده (يرجى مراعاة EN 806)!

التركيب والتوصيل، انظر الصفحة المطوية II، شكل [1]، [7].

يرجى مراعاة الرسم التفصيلي على الصفحة المطوية I.

تخفيف:

عند التركيب على جدران الكرتون المخصصة على سبيل المثال (جدار غير ثابت) يجب التأكد من وجود ثبات كافي عن طريق تسليج مناسب في الجدار.

إفتح خطي تغذية المياه الباردة والساخنة وافحص الوصلات من حيث إحكامها وعدم تسرب المياه منها.

التشغيل، انظر الشكل [8].

الصيانة

يتم فحص كافة الأجزاء وتنظيفها وعند اللزوم استبدالها وتشحيمها بشحم خاص بالخلاطات.
اغلق خطي تغذية المياه الباردة والساخنة.



Εγκατάσταση

Ξεπλύνετε καλά το σύστημα σωληνώσεων πριν και μετά την εγκατάσταση (σύμφωνα με τις προδιαγραφές EN 806)!

Τοποθέτηση και σύνδεση. βλ. αναδιπλούμενες σελίδες II, εικόνες [1] έως [7].

Προσέξτε το διαστασιολόγιο στην αναδιπλούμενη σελίδα I.

Παρατήρηση:

Σε περίπτωση τοποθέτησης σε γυψοσανίδες (όχι σε σταθερή τοιχοποιία) θα πρέπει να φροντίσετε ώστε ο τοίχος να παρουσιάζει την απαιτούμενη αντοχή, π.χ. με κατάλληλη ενίσχυση.

Ανοίξτε τις παροχές κρύου και ζεστού νερού και ελέγξτε τη στεγανότητα των συνδέσεων!

Λειτουργία, βλ. εικ. [8].

Συντήρηση

Ελέγξτε όλα τα εξαρτήματα, καθαρίστε τα, αν χρειάζεται αντικαταστήστε τα και λιπάνετε τα με ειδικό γράσο για μπαταρίες.

Κλείστε την παροχή κρύου και ζεστού νερού.

Βαλβίδα αντεπιστροφής (E) ή (F), βλ. αναδιπλούμενη σελίδα III, εικόνα [9].

Η συναρμολόγηση πρέπει να γίνει με την αντίστροφη σειρά.

Διάταξη περιορισμού (G) ή Διανομέας (H), βλ. αναδιπλούμενη σελίδα III, εικόνα [10].

Η συναρμολόγηση πρέπει να γίνει με την αντίστροφη σειρά.

Προσέξτε τη θέση τοποθέτησης των εξαρτημάτων, βλέπε λεπτομέρειες.

Ντους, βλέπε αναδιπλούμενη σελίδα III εικ. [11].

5 χρόνια εγγύηση για την αδιάκοπη λειτουργία των θηλών - SpeedClean.

Με τις θηλές SpeedClean, οι οποίες πρέπει να καθαρίζονται τακτικά, οι επικαθίσεις αλάτων ασβεστίου απομακρύνονται από το διαμορφωτή ψεκασμού με ένα απλό καθάρισμα από πάνω.

Ανταλλακτικά, βλ. αναδιπλούμενη σελίδα I (* = πρόσθετος εξοπλισμός).

Περιποίηση

Τις οδηγίες που αφορούν την περιποίηση αυτής της μπαταρίας μπορείτε να τις πάρετε από τις συνημμένες οδηγίες περιποίησης.



Instalace

Potrubi systém před a po instalaci důkladně propláchněte (dodržujte normu EN 806)!

Montáž a připojení, viz skládací strana II, obr. [1] až [7].

Dodržujte kótované rozměry na skládací straně I.

Upozornění:

Při montáži např. na sádkrotonové stěny (není pevná stěna) se musí zkontrolovat, zda je odpovídajícím zesílením zajištěna dostatečná pevnost stěny.

Otevřete přívod studené a teplé vody a zkontrolujte těsnost všech spojů.

Obsluha, viz obr. [8].

Údržba

Všechny díly zkontrolujte, vyčistěte, příp. vyměňte a namažte speciálním mazivem pro armatury.

Uzavřete přívod studené a teplé vody.

Zpětná klapka (E) nebo (F), viz skládací strana III, obr. [9].

Montáž se provádí v obráceném pořadí.

Škrticí vložka (G) nebo přepínání (H), viz skládací strana III, obr. [10].

Montáž se provádí v obráceném pořadí.

Dbejte na správnou montážní polohu jednotlivých součástí, viz detailní obr.

Sprcha, viz skládací strana III, obr. [11].

Na konstantní funkci trysek SpeedClean se poskytuje záruka 5 let.

Usazeniny vodního kamene na regulátoru rozptylu paprsků lze odstranit jednoduchým přetřením povrchu trysek SpeedClean. Tyto trysky čistěte pravidelně.

Náhradní díly, viz skládací strana I (* = zvláštní příslušenství).

Ošetřování

Pokyny k ošetřování této armatury jsou uvedeny v přiloženém návodu k údržbě.



Felszerelés

A csővezeték a szerelés előtt és után is alaposan öblítse át (ügyeljen az EN 806 szabványra)!

Beszereles és csatlakoztatás, lásd II. kihajtható oldal, [1] - [7]. ábra.

Az I kihajtható oldalon található méreteirajznak megfelelően kell eljárni.

Útmutatás:

Nem szilárd falba történő szerelésnél (pl. gipszkarton fal) ügyelni kell arra, hogy a szükséges szilárdság érdekében megfelelő falba épített merevítés álljon rendelkezésre.

Nyissa meg a hideg- és a melegvíz hozzavezetést és ellenőrizze a csatlakozások tömítettségét.

Kezelés, lásd [8]. ábra.

Karbantartás

Az összes alkatrészt ellenőrizze, tisztítsa meg esetleg cserélje ki és kenje be speciális szerelvényzsírral.

Zárja el a hideg- és melegvíz hozzavezetést.

Visszafolyásgátló (E) vagy (F), lásd III. kihajtható oldal [9]. ábra.

Az összeszerelés fordított sorrendben történik.

Szűkítő (G) vagy átállítás (H), lásd III. kihajtható oldal [10]. ábra.

Az összeszerelés fordított sorrendben történik.

Ügyeljen az egyes alkatrészek beszerelési helyzetére, lásd a részletrajzot.

Zuhany, lásd III. kihajtható oldal [11]. ábra.

5 évig garantált a SpeedClean fűvókák azonos szintű működése.

A SpeedClean fűvókák révén, amelyeket rendszeresen tisztítani kell, a sugárképzőn keletkezett vízkőlerakódások egyszerű, kézzel történő simítással eltávolíthatók.

Cserealkatrészek, lásd a kihajtható I oldalon (* = speciális tartozékok).

Ápolás

A szerelvény ápolására vonatkozó útmutatást a mellékelt ápolási utasítás tartalmazza.

P

Instalação

Antes e depois da instalação, enxaguar bem as tubagens (respeitar a norma EN 806)!

Montagem e ligação, ver páginas desdobráveis II, fig. [1] a [7]. Consultar o desenho cotado na página desdobrável I.

Nota:

Se a montagem for feita, por exemplo, a paredes de placa de gesso cartonado (paredes que não são compactas e fixas), é necessário assegurar uma suficiente fixação na parede através de um reforço.

Abrir a entrada de água fria e de água quente e verificar se as ligações estão estanques.

Manuseamento, ver fig. [8].

Manutenção

Verificar, limpar e, se necessário, substituir todas as peças e lubrificá-las com massa especial para misturadoras.

Fechar a entrada de água fria e de água quente.

Válvulas anti-retorno (E) ou (F), ver página desdobrável III, fig. [9].

A montagem é feita pela ordem inversa.

Válvula reguladora (G) ou inversor (H), ver página desdobrável III, fig. [10].

A montagem é feita pela ordem inversa.

Atenção à posição de montagem de cada uma das peças, ver os pormenores.

Chuveiro, ver página desdobrável III, fig. [11].

5 anos de garantia de manutenção de um funcionamento igual dos orifícios de saída SpeedClean.

Através das saídas SpeedClean, as quais têm de ser limpas regularmente, os depósitos de calcário no formador do jacto de água são eliminados com uma simples passagem da mão.

Peças sobresselentes, ver página desdobrável I (* = acessórios especiais).

Conservação

As instruções para a conservação desta misturadora constam das Instruções de conservação em anexo.

TR

Montaj

Boru sistemini kurulumdan önce ve sonra su ile temizleyin (EN 806'ya dikkat edin)!

Montaj ve bağlantı, bkz. katlanır sayfalar II, şekil [1] ila [7].

Katlanır sayfa I 'deki ölçülere dikkat edin.

Uyarı:

Örn. alçı duvarlara (sabit duvar değil) yapılacak montajda, duvarın uygun takviyeyle yeterli ölçüde sağlanmadığından emin olunmalıdır.

Soğuk ve sıcak su vanasını açın ve bağlantıların sızdırmazlığını kontrol edin.

Kullanım, bkz. şekil [8].

Bakım

Tüm parçaları kontrol edin, temizleyin, gerekirse değiştirin ve özel armatür gresi ile gresleyin.

Soğuk ve sıcak su vanasını kapatın.

Çek valfi (E) veya (F), bkz katlanır sayfa III, şekil. [9].

Montajı ters yönde uygulayınız.

Tıkaç (G) veya divertör (H), bkz katlanır sayfa III, şekil. [10].

Montajı ters yönde uygulayınız.

Parçaların montaj pozisyonuna dikkat edin, bkz. ayrıntılar.

IV. Duş, bkz. katlanır sayfa III, şekil [11].

SpeedClean çıkışları 5 sene garanti kapsamındadır.

Düzenli olarak temizlenmesi gereken, SpeedClean-uçları sayesinde kireç tabakalarını temizlemek için parmağınızı duşun üzerinden geçirmeniz yeterlidir.

Yedek parçalar, bkz. katlanır sayfa I (* = Özel aksesuar).

Bakım

Bu bataryanın bakımı ile ilgili gerekli açıklamalar için lütfen birlikte verilen bakım talimatına başvurunuz.

SK

Inštalácia

Potrubný systém pred a po inštalácii dôkladne prepláchnite (dodržujte normu EN 806)!

Montáž a pripojenie, pozri skladaciú stranu II, obr. [1] až [7].

Dodržujte pritom kótované rozmery na skladacej strane I.

Upozornenie:

Prí montáži napr. na sadrokartónové steny (nie je pevná stena) sa musí skontrolovať, či je odpovedajúcim vystužením zabezpečená dostatočná pevnosť steny.

Otvorte prívod studenej a teplej vody a skontrolujte tesnosť všetkých spojov.

Obsluha, pozri obr. [8].

Údržba

Všetky diely skontrolujte, vyčistite, príp. vymeňte a namažte špeciálnym tukom na armatúry.

Uzavrite prívod studenej a teplej vody.

Spätná klapka (E) alebo (F), pozri skladaciú stranu III, obr. [9].

Montáž nasleduje v opačnom poradí.

Škrtiaca vložka (G) alebo prepínanie (H), pozri skladaciú stranu III, obr. [10].

Montáž nasleduje v opačnom poradí.

Dodržte montážnu polohu jednotlivých dielov, pozri detailný.

Sprcha, pozri skladaciú stranu III, obr. [11].

Na konštantnú funkciu trysiek SpeedClean sa poskytuje záruka 5 rokov.

Vápenaté usadeniny na regulátore rozptylu prúdu sa dajú odstrániť jednoduchým pretretím povrchu trysiek SpeedClean, ktoré je potrebné pravidelne čistiť.

Náhradné diely, pozri skladaciú stranu I (* = zvláštna príslušenstvo).

Ošetrovanie

Pokyny na ošetrovanie tejto armatúry sú uvedené v priloženom návode na údržbu.



Vgradnja

Temeljito očistite sistem cevi pred in po instalaciji (upoštevajte standard EN 806)!

Vgradnja in priključitev, glej zložljivo stran II, sl. [1] do [7]. Glej risbo v merilu na zložljivi strani I.

Opozorilo:

Npr. pri montaži na stene, ki niso zidane, je treba najprej preveriti, da je stena dovolj okrepljena in tako dovolj trdna.

Odprite dotok hladne in tople vode ter preverite tesnjenje priključkov.

Upravljanje, glej sl. [8].

Servisiranje

Vse dele pregledajte, očistite, po potrebi zamenjajte in namastite s posebno masljo za armature.

Zaprite dotoka hladne in tople vode.

Protipovratni ventil (E) ali (F), glej zložljivo stran III, slika [9]. Montaža v obratnem vrstnem redu.

Dušilka (G) ali preklopni del (H), glej zložljivo stran III, slika [10].

Montaža v obratnem vrstnem redu.

Upoštevajte položaj vgradnje posameznih delov, glej detajle.

Prha, glej zložljivo stran III, slika [11].

5-letna garancija za nespremenjeno delovanje šob SpeedClean.

Šobe SpeedClean, ki jih je treba redno čistiti, omogočajo, da nabrani vodni kamen z glave razpršilnika odstranite tako, da preprosto potegnete čeznje.

Nadomestni deli, glej zložljivo stran I (* = dodatna oprema).

Vzdrževanje

Navodilo za vzdrževanje te armature je priloženo navodilu za uporabo.



Ugradnja

Sustav cijevi prije i nakon instalacije temeljito isprati (uzeti u obzir EN 806)!

Ugradnja i priključivanje, pogledajte preklonpe stranice II, sl. od [1] do [7].

Pridržavajte se dimenzijskih crteža na preklonpoj stranici I.

Uputa:

Pri montaži na, primjerice, zid od gipsanog kartona (na zid koji nije čvrst), potrebno je osigurati dostatnu čvrstoću postavljanjem odgovarajućeg ojačanja u zid.

Otvorite dovod hladne i tople vode te ispitajte jesu li priključci zabrtvljeni.

Rukovanje, pogledajte sl. [8].

Održavanje

Pregledajte sve dijelove, očistite ih, po potrebi zamijenite i podmažite posebnom mašću za armature.

Zatvorite dovod hladne i tople vode.

Protupovratni ventili (E) ili (F), pogledajte preklonpu stranicu III, sl. [9].

Montaža se obavlja obrnutim redoslijedom.

Prigušnica (G) ili preusmjeravanje (H), pogledajte preklonpu stranicu III, sl. [10].

Montaža se obavlja obrnutim redoslijedom.

Pripazite na točan položaj ugradnje dijelova, pogledajte povećane prikaze.

Tuš, pogledajte preklonpu stranicu III, sl. [11].

Besprijekoran rad mlaznica SpeedClean zajamčen je u trajanju od pet godina.

Pomoću SpeedClean-sapnica, koje se moraju redovito čistiti, mogu se odstraniti talozi vapnenca na oblikovniku mlaza, tako da se jednostavno prebrišu.

Zamjenski dijelovi, pogledajte preklonpu stranicu I (* = poseban pribor).

Njegovanje

Upute o njegovanju ove armature možete pronaći u priloženim uputama za njegovanje.



Монтаж

Водопроводната система преди и след монтаж да се промие основно (придържайте се към EN 806)!

Монтаж и свързване, виж страница II, фиг. [1] до [7]. Съблюдавайте чертежа с размерите на страница I.

Указание:

При монтаж напр. върху стени от гипскартон (нетвърди стени) трябва да се осигури достатъчна стабилност чрез съответно подсилване на стената.

Пуснете студената и топлата вода и проверете връзките за теч.

Управление, виж фиг. [8].

Техническо обслужване

Проверете всички части, почистете ги, ако е необходимо, подменете ги и ги смажете със специална грес за арматура.

Прекъснете подаването на студена и топла вода.

Еднопосочни обратни клапани (E) или (F), виж страница III, фиг. [9].

Монтажът се извършва в обратна последователност.

Дросел (G) или Превключвател (H), виж страница III, фиг. [10].

Монтажът се извършва в обратна последователност.

Спазвайте реда на сглобяване на отделните части, виж детайлна фиг.

Душ, виж страница III, фиг. [11].

5 години гаранция за функционирането на дюзите - SpeedClean.

С помощта на дюзите SpeedClean, които трябва редовно да се почистват, отлагания от варовик по струйника се отстраняват лесно чрез избърсване с ръка.

Резервни части, виж страница I (* = Специални части).

Поддръжка

Указания за поддръжка на тази арматура можете да намерите в приложените инструкции за поддръжка.

EST

Paigaldamine

Loputage torudesüsteemi põhjalikult enne ja pärast paigaldamist (vastavalt EN 806)!

Paigaldamine ja ühendamine, vt voldik lk II, joonised [1] kuni [7]. Järgige tehnilist joonist voldikus lk I.

Märkus:

Kergseinale, nt kipsseinale, paigaldamisel tuleb kõigepealt veenduda, et sein oleks vastava seinasisese tugevduse abil piisavalt tugevaks tehtud.

Avage külma ja kuuma vee juurdevool ja veenduge, et ühenduskohad ei leki!

Kasutamine, vt joonis [8].

Tehniline hooldus

Kõiki osi tuleb kontrollida, puhastada, vajadusel asendada ja määrida spetsiaalse segistimäärdega.

Sulgege külma ja kuuma vee juurdevool.

Tagasilöögiklapp (E) või (F), vt voldiku lk III, joonist [9]. Pange segisti uuesti kokku, tehes eespool nimetatud toimingud vastupidises järjekorras.

Drossel (G) või ümberlülitus (H), vt voldiku lk III, joonist [10]. Pange segisti uuesti kokku, tehes eespool nimetatud toimingud vastupidises järjekorras.

Paigaldamisel järgige komponentide õiget asendit, vt detaile.

Dušš, vt voldiku lk III, joonist [11].

Pange segisti uuesti kokku, tehes eespool nimetatud toimingud vastupidises järjekorras.

SpeedClean-düüsidel on 5-aastane garantii.

SpeedClean-düüside kaudu, mida tuleb korrapäraselt puhastada, saab dušipihustilt lubjasetet eemaldada lihtsa ülepühkimise teel.

Tagavaraosad, vt voldiku I lk (* = Lisatarvikud).

Hooldamine

Segisti hooldusjuhised on toodud kaasasolevas hooldusjuhendis.

LV

Instalēšana

Rūpīgi izskalojiet cauruļvadu sistēmu pirms un pēc instalācijas (ievērojiet EN 806)!

Iebūve un pieslēgums, skatiet II atvērumu, no [1.] līdz [7.] attēlam.

Ievērojiet I atvērumā attēlotā rasējuma izmērus.

Norādījums:

Montējot dušas stieņa konstrukciju, piemēram, pie ģipškartona sienām (vai arī, ja siena nav smagumizturīga) jāpārlicinās, lai sienā tiek iebūvēts pietiekami stiprs, atbilstošs stiprinājuma elements (konstrukcija).

Atveriet aukstā un siltā ūdens padevi un pārbaudiet pieslēgumu blīvumu.

Lietošana, skatiet [8.] attēlu.

Tehniskā apkope

Pārbaudiet un notīriet visas detaļas, ja nepieciešams, nomainiet un ieziediet ar ūdens maisītāja ziedi.

Noslēdziet aukstā un siltā ūdens padevi.

Atpakalplūsmas aizturi (E) vai (F), skatiet III, atvēruma [9.] attēlu.

Salikšanu veikt pretējā secībā.

Drosele (G) vai pārslēgs (H), skatiet III, atvēruma [10.] attēlu.

Salikšanu veikt pretējā secībā.

Ievērot atsevišķu daļu ievietošanas stāvokli, skat. detaļas.

Duša, skatiet III, atvēruma [11.] attēlu.

Nemainīgajai SpeedClean sprauslu funkcijai ir 5 gadu garantija. Kalku nogulsnešumus no strūkļas veidotāja var viegli notīrīt, paberzējot Speed Clean sprauslas, kas regulāri jātīra.

Rezerves daļas, skatiet I atvērumu (* = papildaprīkojums).

Kopšana

Norādījumi ūdens maisītāja kopšanai atrodami pievienotajā apkopes instrukcijā.

LT

Įrengimas

Vamzdžius gerai išplaukite prieš montavimą ir po to (vadovaukitės EN 806)!

Montavimas ir prijungimas, žr. II atlenkiamąjį puslapį, [1]–[7] pav. Žr. brėžinį I atlenkiamajame puslapyje.

Pastaba:

Montuojant dušą, pvz., prie gipsinės (netvirtos) sienos, būtina patikrinti, ar ji pakankamai sutvirtinta.

Atsukite šalto bei karšto vandens sklendes ir patikrinkite, ar sandarios jungtys.

Naudojimas, žr. [8] pav.

Techninė priežiūra

Būtina patikrinti, nuvalyti detales, jei reikia, jas pakeisti ir sutepti specialiu maišytuvo tepalu.

Užsukite šalto ir karšto vandens sklendes.

Atgalinis vožtuvas (E) arba (F), žr. III, atlenkiamąjį puslapį, [9] pav.

Montuokite atvirkštine tvarka.

Droselis (G) arba perjungiklis (H), žr. III, atlenkiamąjį puslapį, [10] pav.

Montuokite atvirkštine tvarka.

Teisingai sumontuokite detales, žr. detaliau.

Dušas, žr. III, atlenkiamąjį puslapį, [11] pav.

„SpeedClean“ purkštukams suteikiama 5 metų garantija. „SpeedClean“ palengvina dušo, kurį reikia valyti reguliariai, priežiūrą. Pakanka per dušo galvutės skylutes perbraukti ranka ir nuo jų nubyrės susidariusios kalkių nuosėdos.

Atsarginės dalys, žr. I atlenkiamąjį puslapį (* – specialūs priedai).

Priežiūra

Maišytuvo priežiūros nurodymai pateikti pridėtoje instrukcijoje.

RO

Instalare

Spălați temeinic sistemul de conducte înainte și după instalare (Se va respecta norma EN 806)!

Montarea și racordarea; a se vedea paginile pliante II, fig. [1] până la [7].

Se va respecta desenul cu cote de pe pagina pliantă I.

Indicație:

La montarea pe pereți din gips carton (pereți fără rigiditate), de exemplu, trebuie să se asigure o rigiditate suficientă printr-o consolidare corespunzătoare pe perete.

Se deschide alimentarea cu apă rece și caldă și se verifică etanșeitatea racordurilor.

Utilizarea; a se vedea fig. [8].

Întreținere

Toate piesele se verifică și se curăță, eventual se înlocuiesc și se ung cu vaselină specială pentru armături.

Se întrerupe alimentarea cu apă rece și caldă.

Supapă de reținere (E) sau (F); a se vedea pagina pliantă III, fig. [9].

Montarea se face în ordine inversă.

Droselul (G) sau comutatorul (H); a se vedea pagina pliantă III, fig. [10].

Montarea se face în ordine inversă.

Trebuie respectate pozițiile individuale de monaj, as se vedea Detalii.

Dușul; a se vedea pagina pliantă III, fig. [11].

5 ani garanție pentru funcționarea stabilă a duzelor SpeedClean. Prin duzele cu spălare rapidă (SpeedClean), care trebuie să fie curățate regulat, pot fi înlăturate prin simplă frecare depunerile de piatră de pe formatorul de jet.

Piese de schimb; a se vedea pagina pliantă I (* = accesorii speciale).

Îngrijire

Indicațiile de îngrijire pentru această baterie se găsesc în instrucțiunile de îngrijire atașate.

CN

安装

安装前后务必彻底冲洗所有管件 (考虑到 EN 806)。

安装和连接, 参见折页 II 中的图 [1] 到 [7]。

参考折页 I 上的尺寸图。

注意:

如果在石膏墙面 (而非实体墙) 上安装, 务必进行必要的加固以确保有足够的支撑力。

打开冷热水供应管, 检查连接的防水性。

操作, 参见图 [8]。

维护

检查和清洁所有零件, 根据需要更换零件并用专用润滑油脂润滑零件。

停止冷热水供应。

单向阀 (E) 或 (F), 参见折页 III 上的图 [9]。

按照相反的顺序进行安装。

限流器 (G) 或 分水器 (H), 参见折页 III 上的图 [10]。

按照相反的顺序进行安装。

按照各个部件的正确安装位置进行安装, 参见详细图解。

花洒, 参见折页 III 上的图 [11]。

快速清洁 (SpeedClean) 喷嘴功能正常工作的保证期为 5 年。

由于采用快速清洁 (SpeedClean) 喷嘴 (必须定期清洁), 喷雾器喷嘴上的钙质沉积可以用手指直接擦去。

备件, 参见折页 I (* = 特殊零件)。

保养

有关保养该产品的指导说明, 请参考附带的“保养指南”。

USA

Installation

Flush piping system prior and after installation of fitting thoroughly!

Installation and connection, see fold-out page II, Figs. [1] to [7].

Refer to the dimensional drawing on fold-out page I.

Note:

When installing e.g. on plasterboard walls (not solid walls) it must be assured that an appropriate reinforcement is in place to ensure sufficient strength.

Open cold and hot water supply and check connections for leakage.

Operation, see Fig. [8].

Maintenance

Inspect and clean all parts, replace as necessary and grease with special grease.

Shut off cold and hot water supply.

Non-return valve (E) or (F), see fold-out page III, Fig. [9]. Install in reverse order.

Restrictor (G) or diverter (H), see fold-out page III, Fig. [10]. Install in reverse order.

Observe correct installation position of individual components, see details.

Shower, see fold-out page III, Fig. [11].

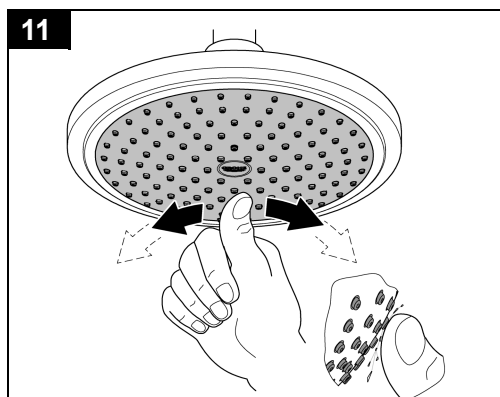
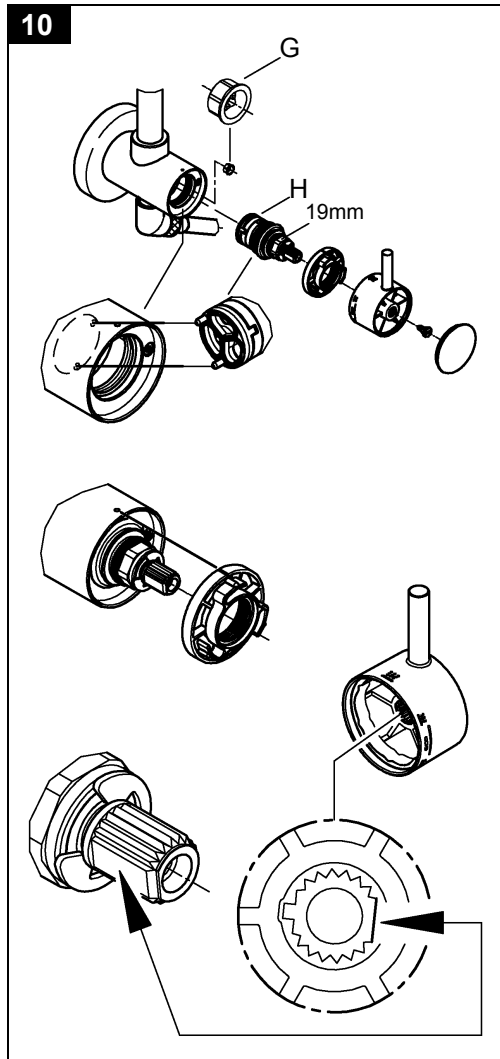
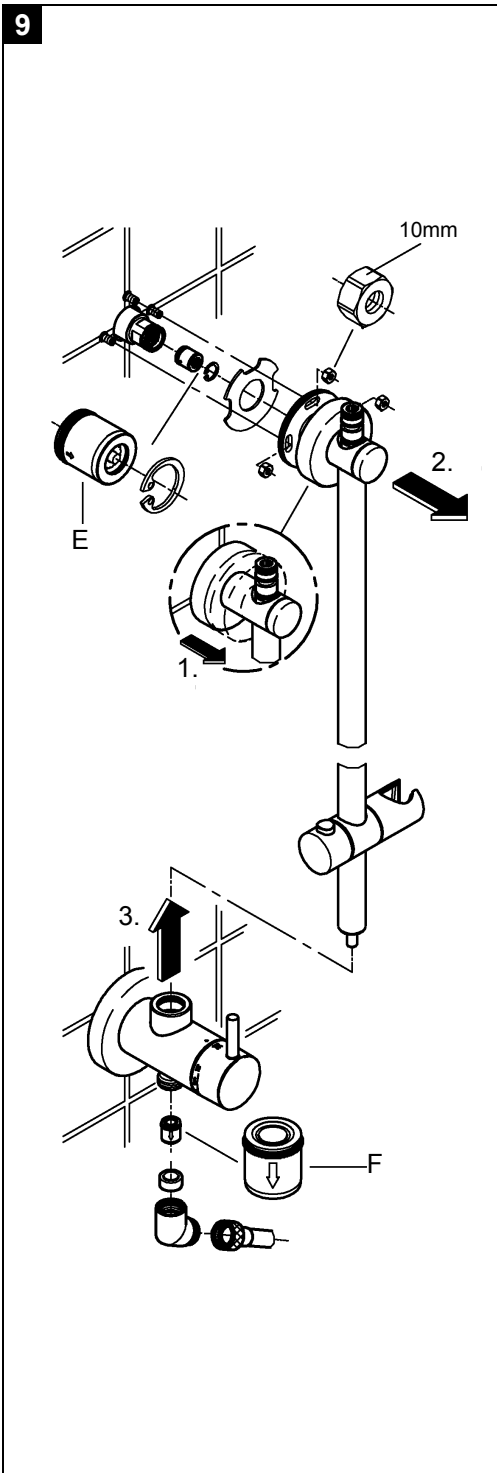
The function of the SpeedClean nozzles is guaranteed for a period of five years.

Thanks to the SpeedClean nozzles, which must be regularly cleaned, limescale deposits on the rose can be removed by simply rubbing with the fingers.

Replacement parts, see fold-out page I (* = special accessories).

Care

For directions on the care of this fitting, refer to the accompanying Care Instructions.



Pure Freude an Wasser

GROHE

(D)

☎ +49 571 3989 333
helpline@grohe.de

(A)

☎ +43 1 68060
info-at@grohe.com

(AUS)

☎ +(61) 1300 54945
grohe_australia@lixil.com

(B)

☎ +32 16 230660
info.be@grohe.com

(BG)

☎ +359 2 9719959
grohe-bulgaria@grohe.com

(BR)

☎ 0800 770 1222
falecom@grohe.com

(CAU)

☎ +99 412 497 09 74
info-az@grohe.com

(CDN)

☎ +1 888 6447643
info@grohe.ca

(CH)

☎ +41 44 877 73 00
info@grohe.ch

(CN)

☎ +86 4008811698
info.cn@grohe.com

(CY)

☎ +357 22 465200
info@grome.com

(CZ)

☎ +358 942 451 390
grohe-cz@grohe.com

(DK)

☎ +45 44 656800
grohe@grohe.fi

(E)

☎ +34 93 3368850
grohe@grohe.es

(EST)

☎ +372 6616354
grohe@grohe.ee

(F)

☎ +33 1 49972900
sav-fr@grohe.com

(FIN)

☎ +358 942 451 390
grohe@grohe.fi

(GB)

☎ +44 871 200 3414
info-uk@grohe.com

(GR)

☎ +30 210 2712908
nsapountzis@ath.forthnet.gr

(H)

☎ +36 1 2388045
info-hu@grohe.com

(HK)

☎ +852 2969 7067
info@grohe.hk

(I)

☎ +39 2 959401
info-it@grohe.com

(IND)

☎ +91 1800 102 4475
customercare.in@grohe.com

(IS)

☎ +354 515 4000
jonst@byko.is

(J)

☎ +81 3 32989730
info@grohe.co.jp

(KZ)

☎ +7 727 311 07 39
info-cac@grohe.com

(LT)

☎ +372 6616354
grohe@grohe.ee

(LV)

☎ +372 6616354
grohe@grohe.ee

(MAL)

info-malaysia@grohe.com

(MX)

☎ 01800 8391200
pregunta@grohe.com

(N)

☎ +47 22 072070
grohe@grohe.no

(NL)

☎ +31 79 3680133
vragen-nl@grohe.com

(NZ)

technicalenquiries@paterson
trading.co.nz

(P)

☎ +351 234 529620
commercial-pt@grohe.com

(PL)

☎ +48 22 5432640
biuro@grohe.com.pl

(RI)

☎ 0-800-1-046743
customercare-
indonesia@asia.lixil.com

(RO)

☎ +40 21 2125050
info-ro@grohe.com

(ROK)

☎ +82 2 1588 5903
info-singapore@grohe.com

(RP)

☎ +63 2 8938681

(RUS)

☎ +7 495 9819510
info@grohe.ru

(S)

☎ +46 771 141314
grohe@grohe.se

(SGP)

☎ +65 6311 3611
info-singapore@grohe.com

(SK)

☎ +420 277 004 190
grohe-cz@grohe.com

(T)

☎ +66 21681368
(Haco Group)
info@haco.co.th

(TR)

☎ +90 216 441 23 70
GroheTurkey@grome.com

(UA)

☎ +38 44 5375273
info-ua@grohe.com

(USA)

☎ +1 800 4447643
us-customerservice@grohe.com

(VN)

☎ +84 90 9694768
☎ +84 90 9375068
info-vietnam@grohe.com

(AL)

(BIH)

(HR)

(KS)

(ME)

(MK)

(SLO)

(SRB)

☎ +385 1 2911470
adria-hr@grohe.com

(IR)

(OM)

(UAE)

(YEM)

☎ +971 4 3318070
grohedubai@grome.com

**Eastern Mediterranean,
Middle East - Africa
Area Sales Office:**

☎ +357 22 465200

info@grome.com

Far East Area Sales Office:

☎ +65 6311 3600

info@grohe.com.sg

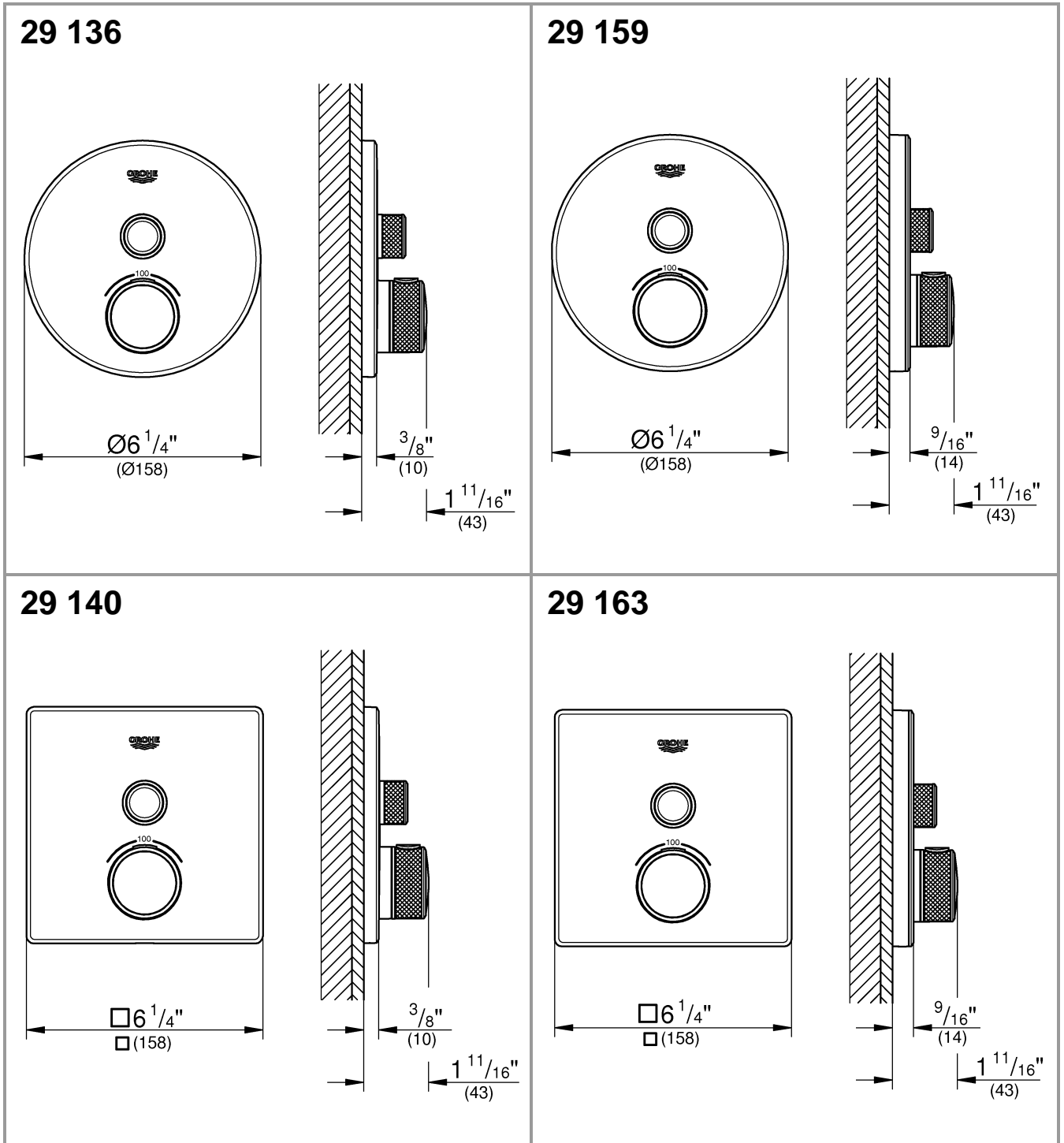
Latin America:

☎ +52 818 3050626

pregunta@grohe.com

www.grohe.com

2016/09/28



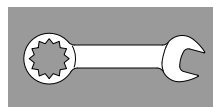
1



11

Low-Flow solution
 Limiteur de débit
 Limitador de caudal

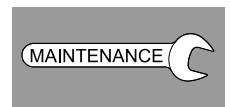
2 - 9



12 - 13

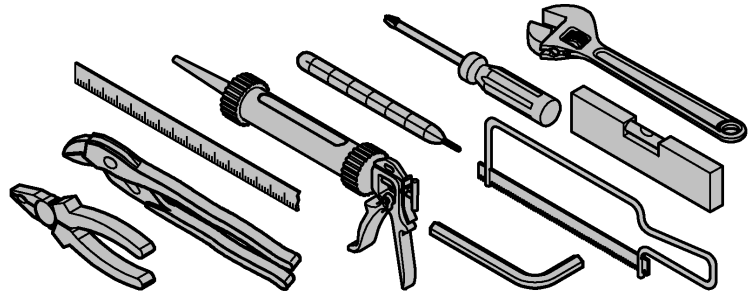
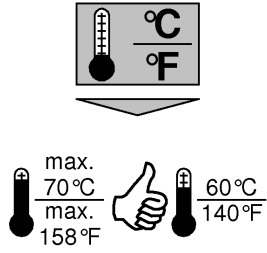
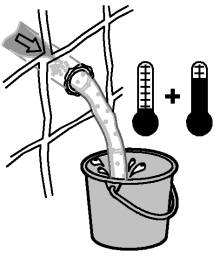
English
 Français
 Español

9 - 10



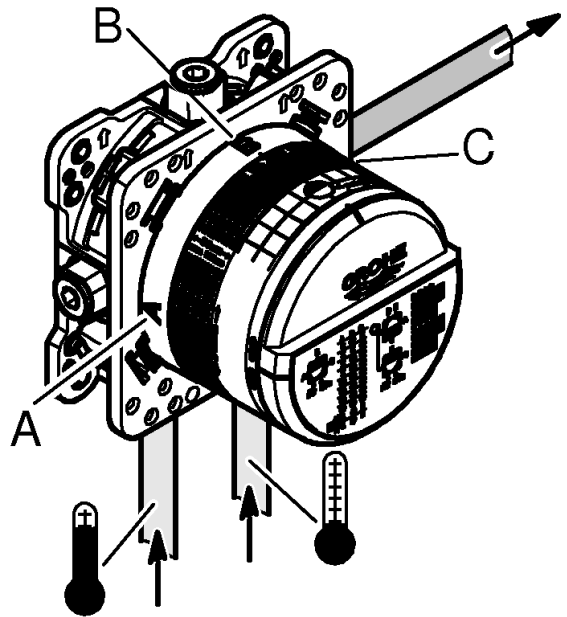
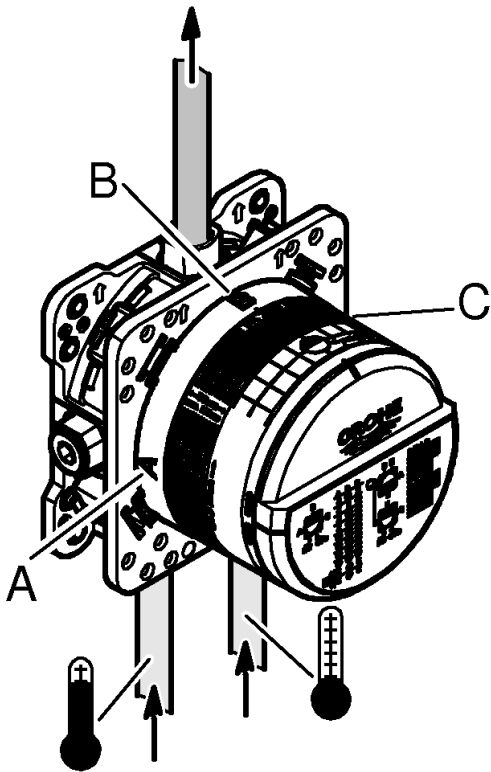
14

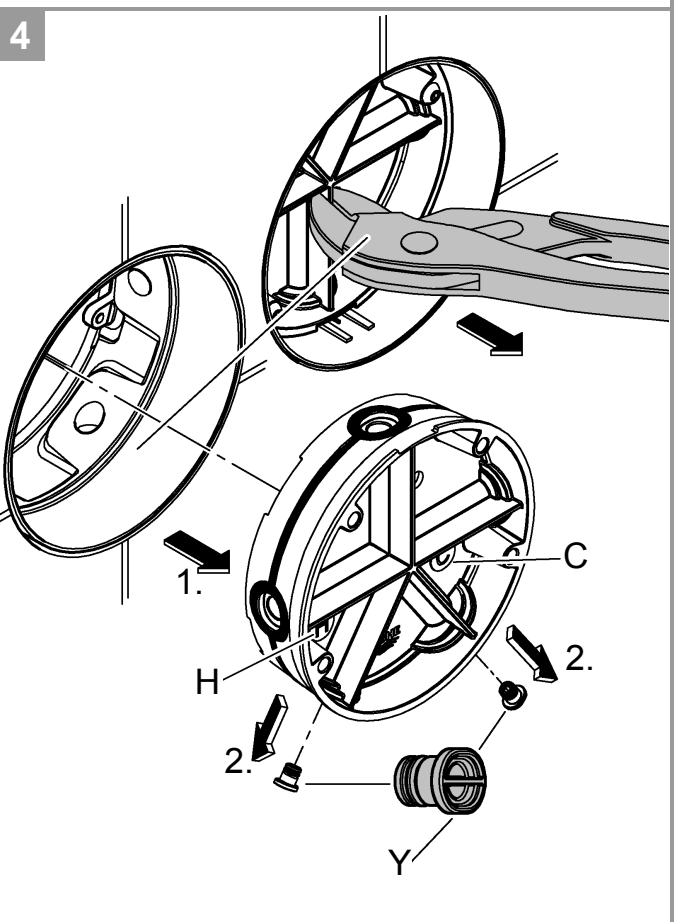
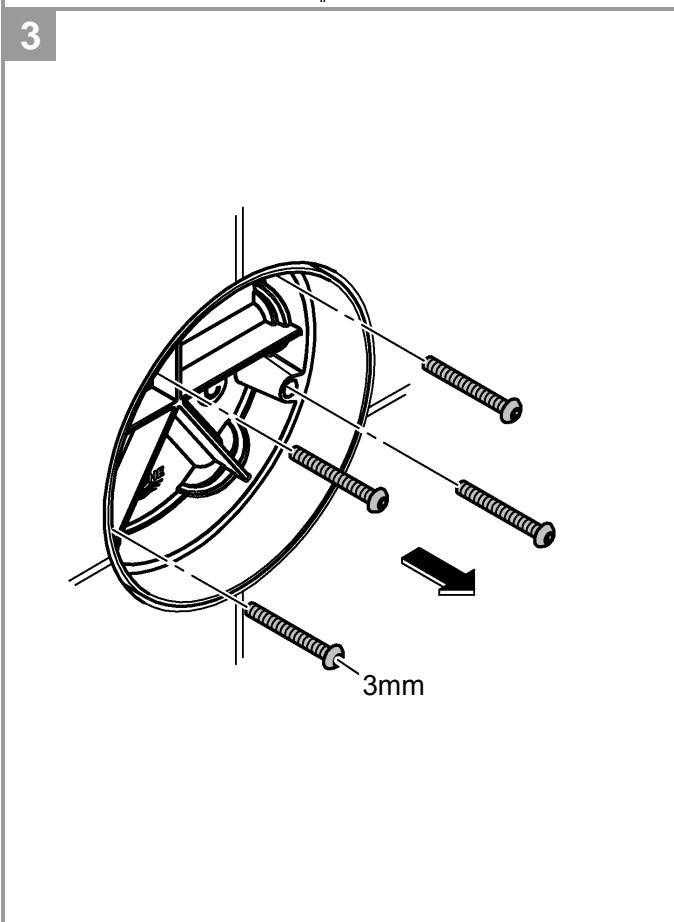
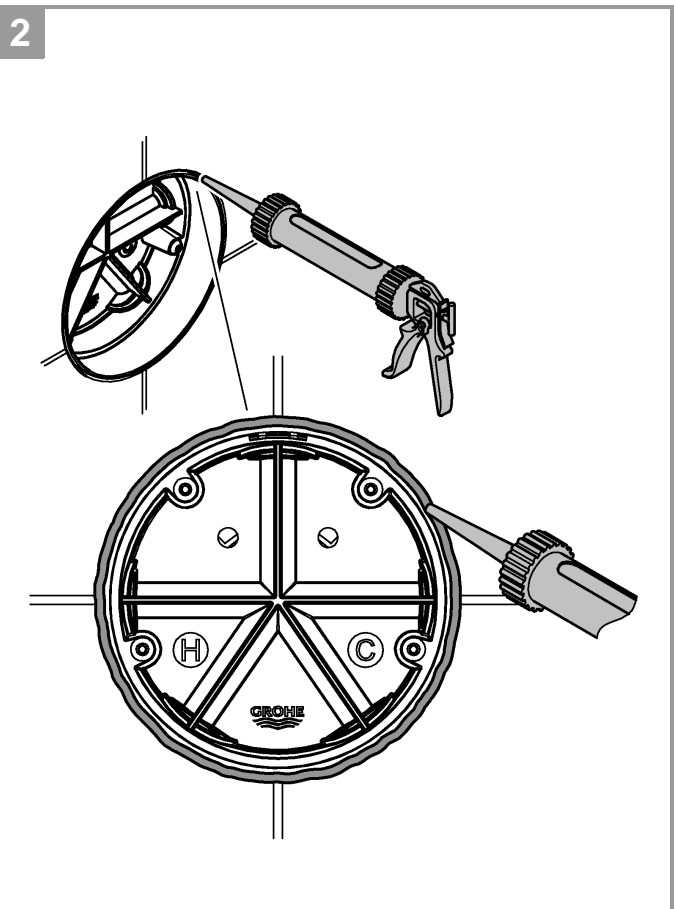
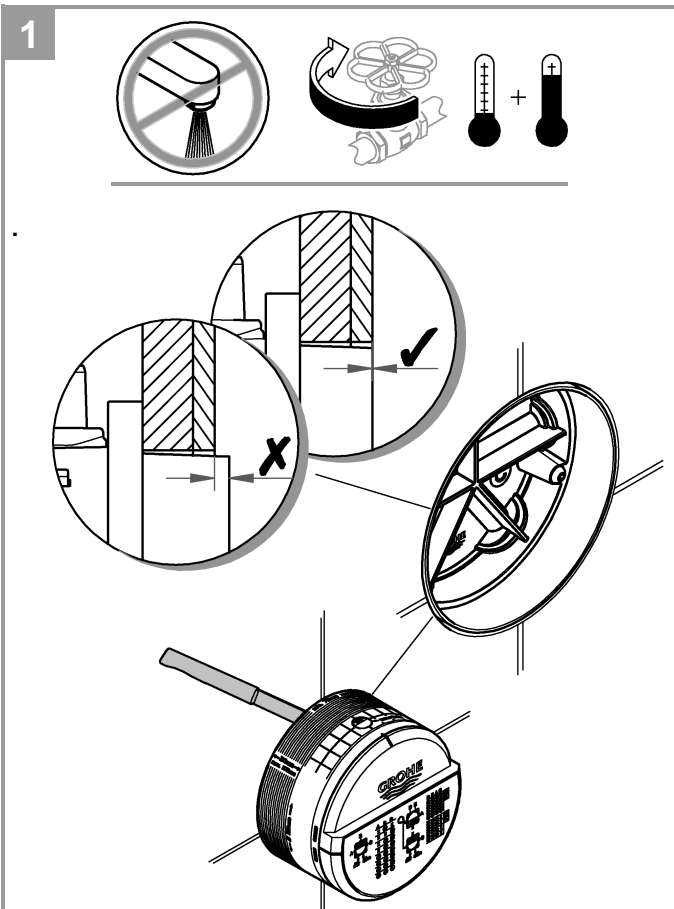




	psi						gpm
	14,5	29	43,5	58	72,5	87	
B / C	4,4	6,3	7,7	8,8	9,9	10,8	

	bar						l/min
	1	2	3	4	5	6	
B / C	16,7	23,7	29	33,5	37,4	41	



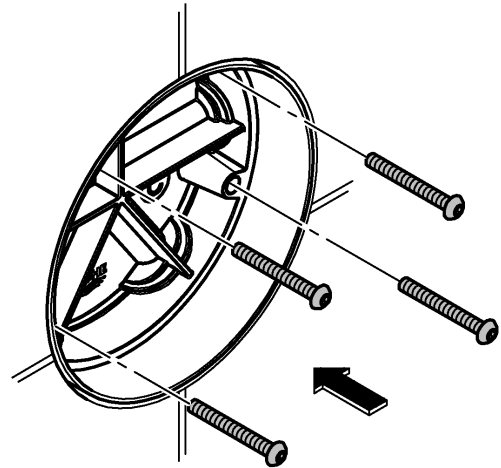




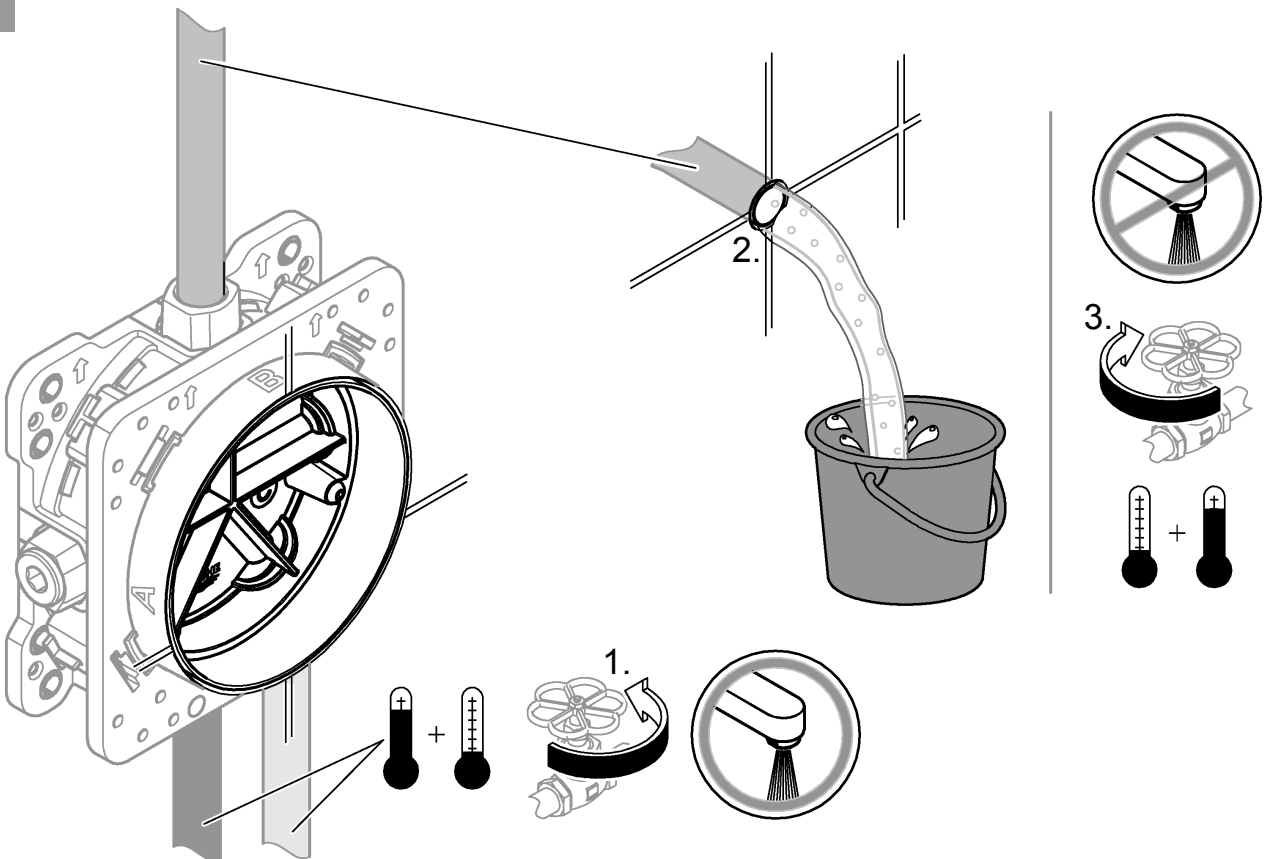
5



6



7

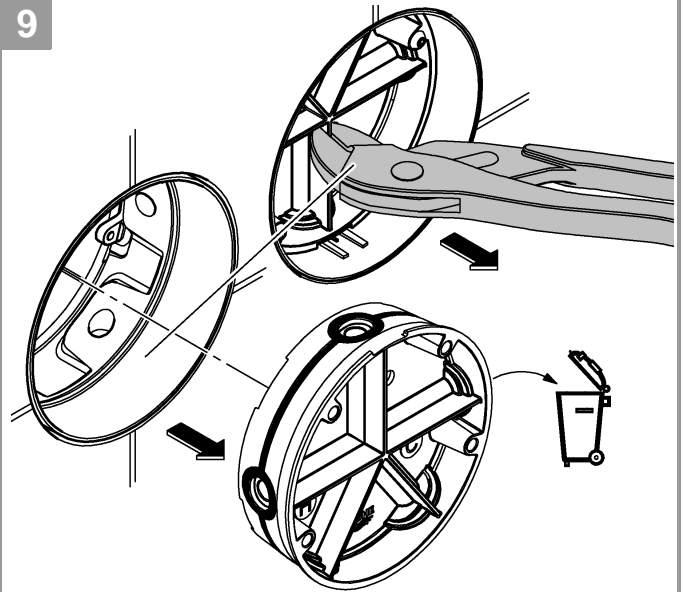




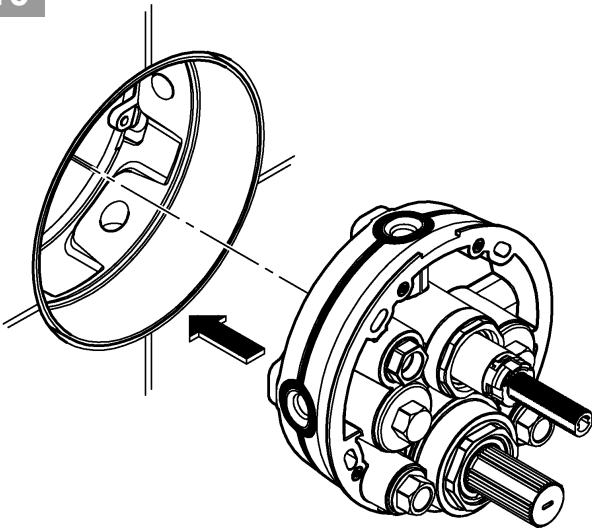
8



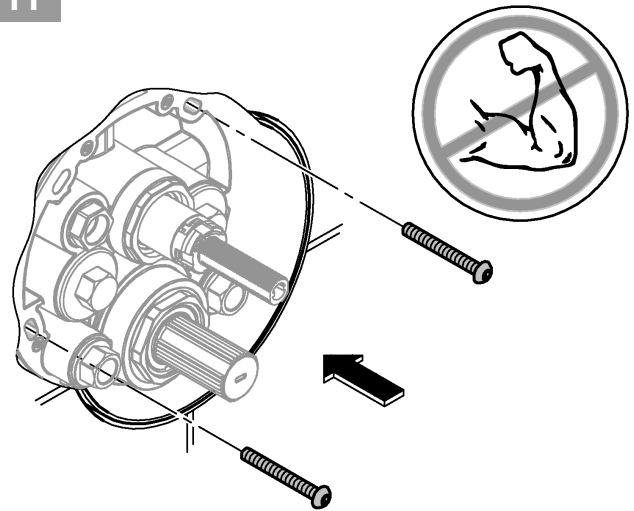
9



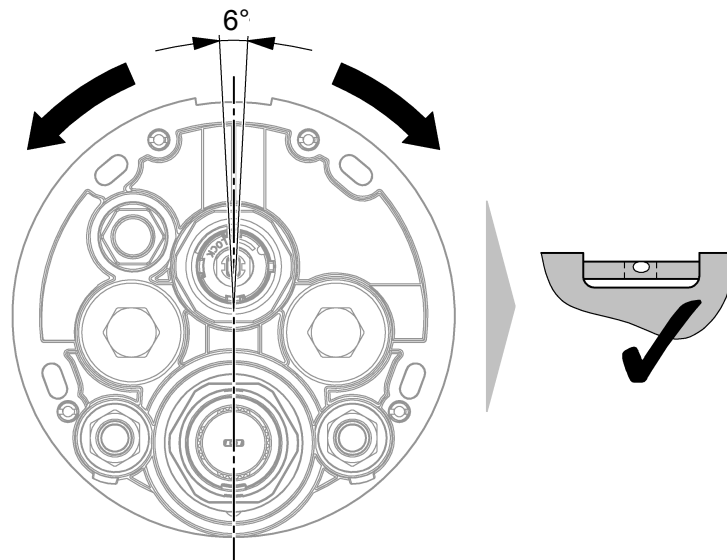
10



11

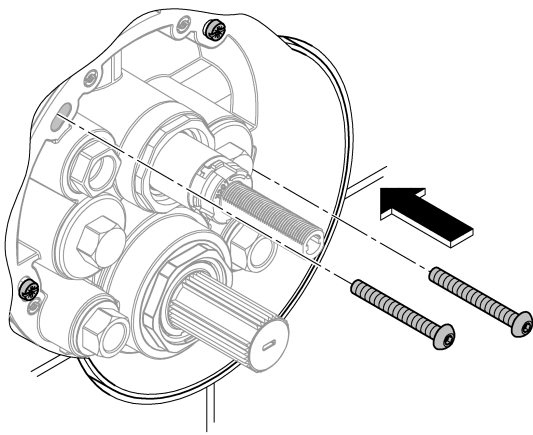


12

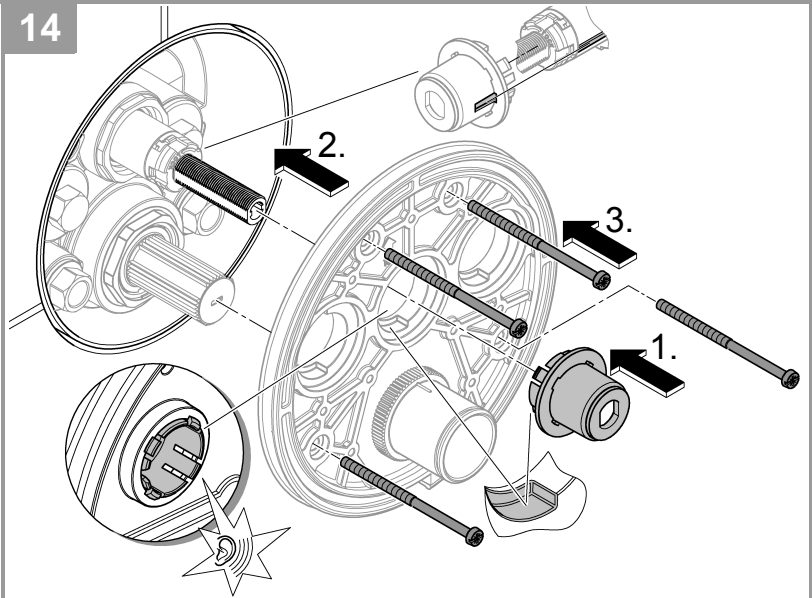




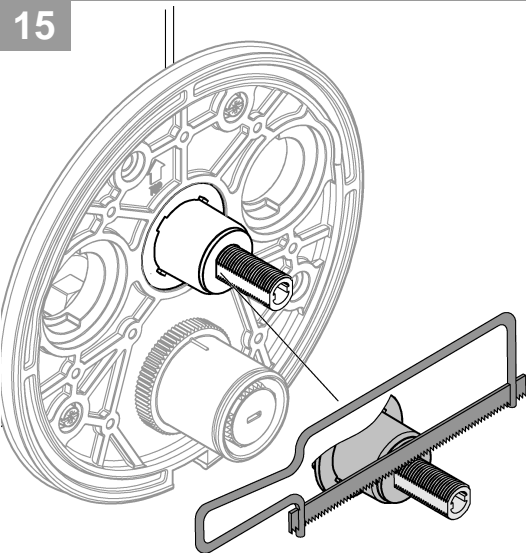
13



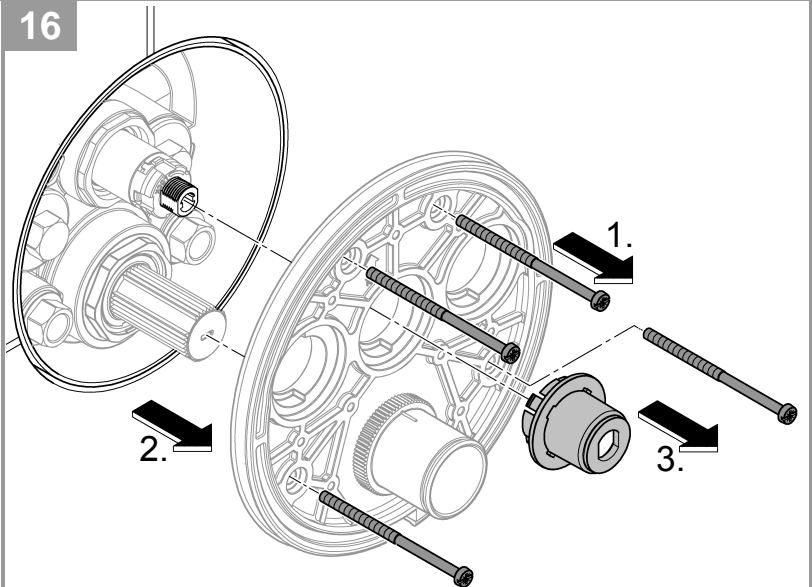
14



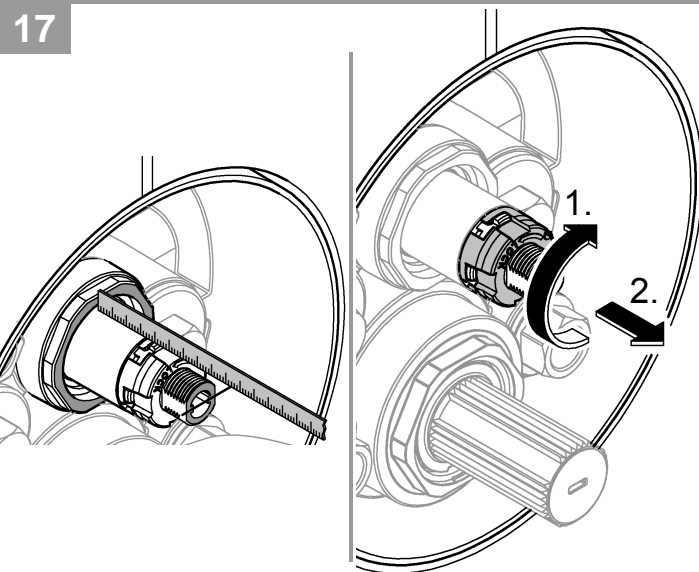
15



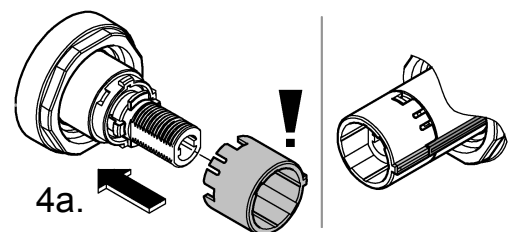
16



17

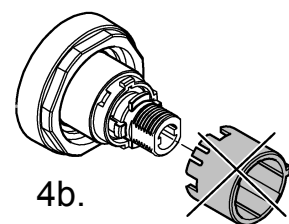


$>1\frac{3}{4}'' / 44\text{mm}$



4a.

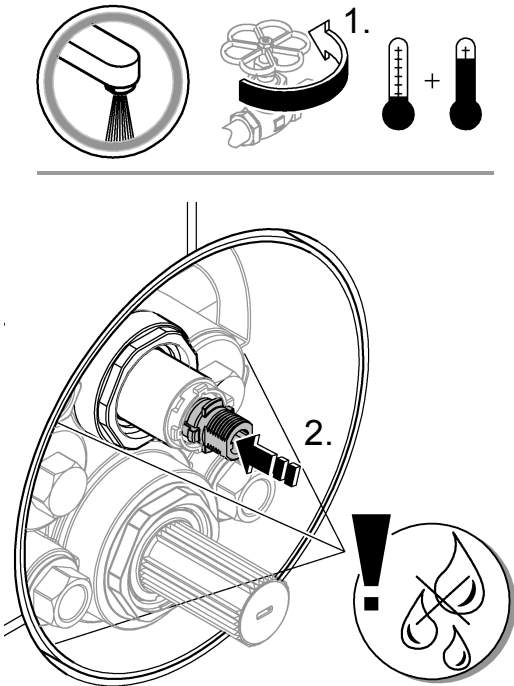
$\leq 1\frac{3}{4}'' / 44\text{mm}$



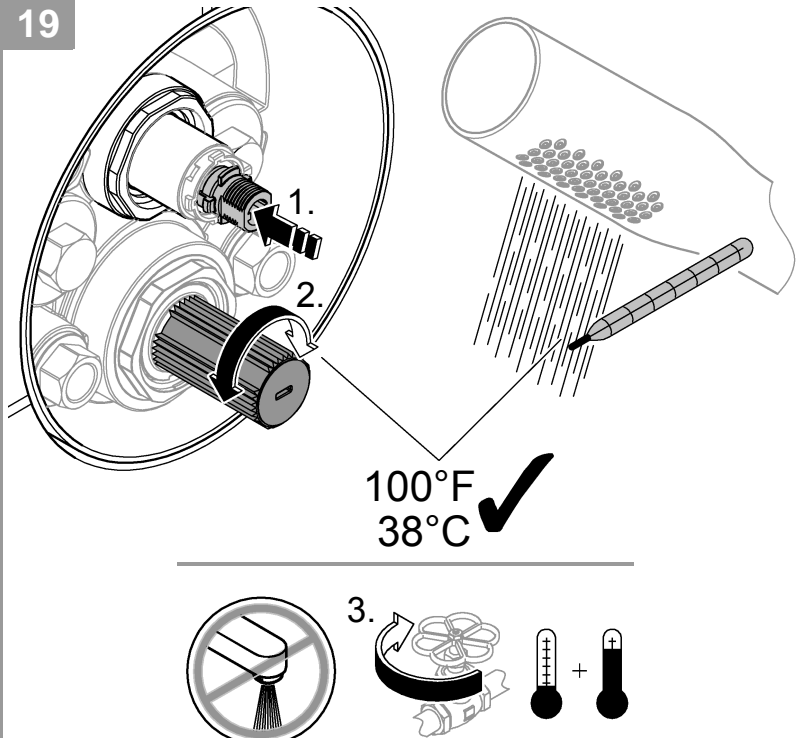
4b.



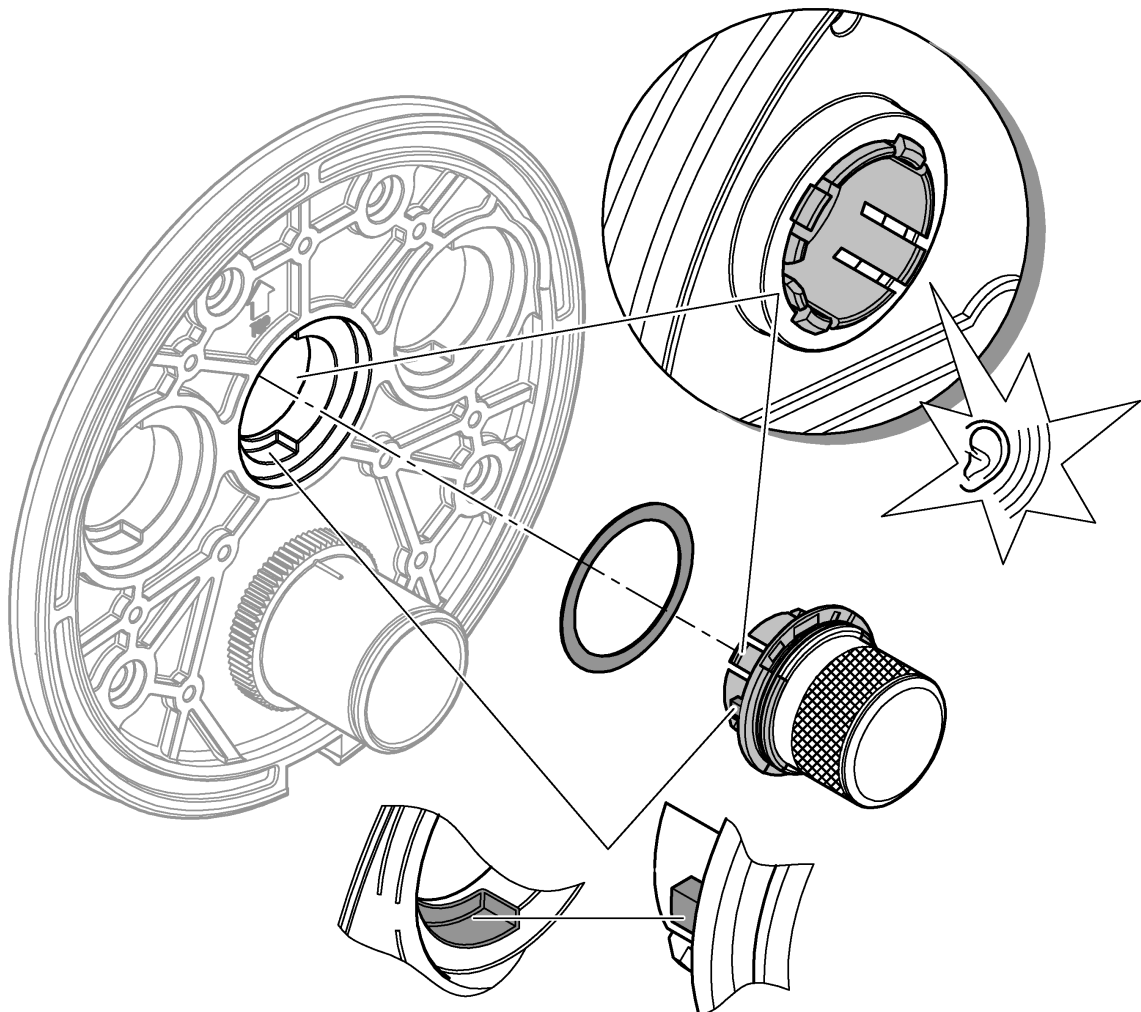
18



19

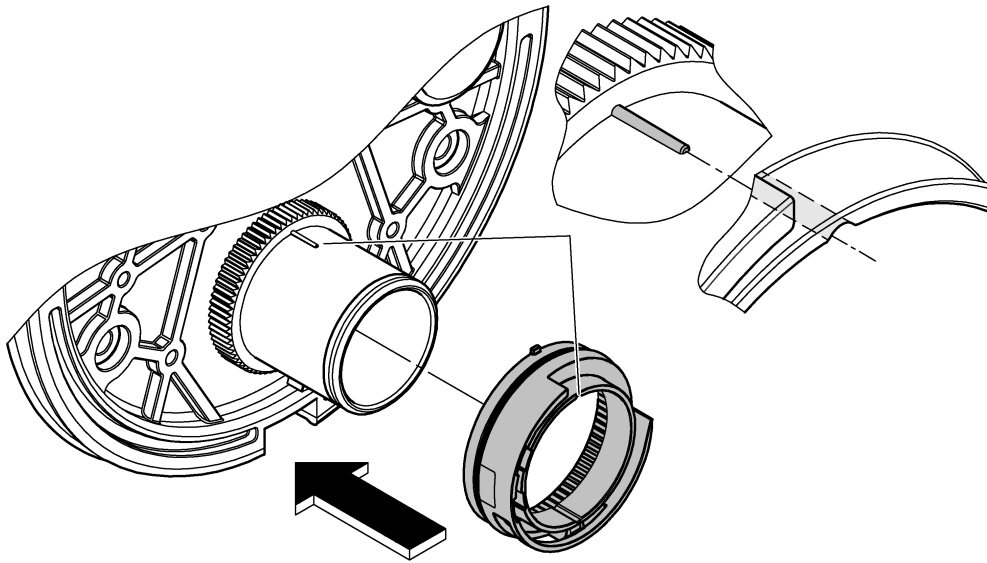


20

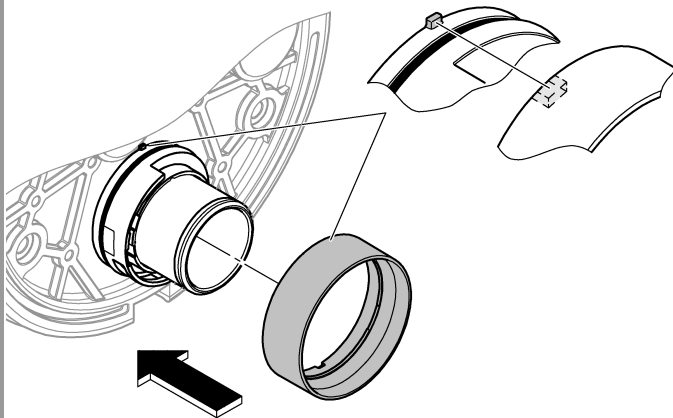




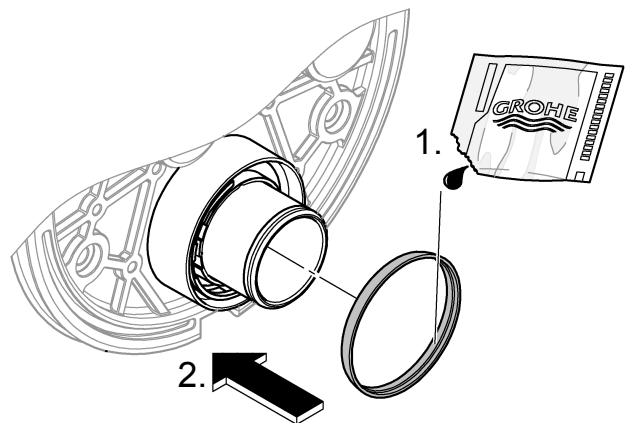
21



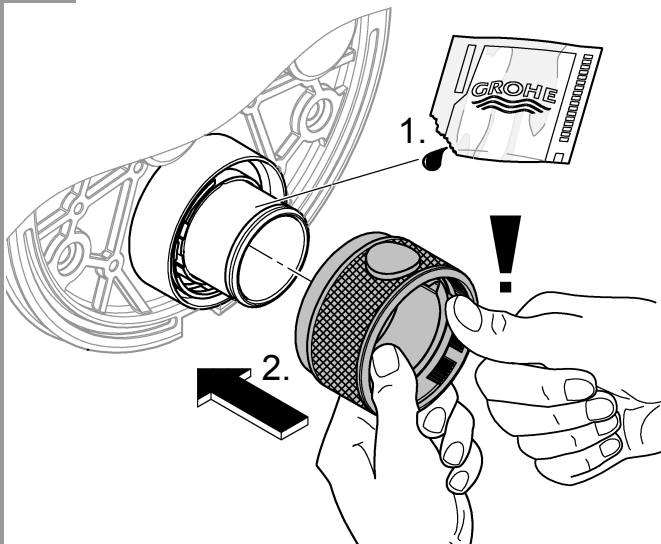
22



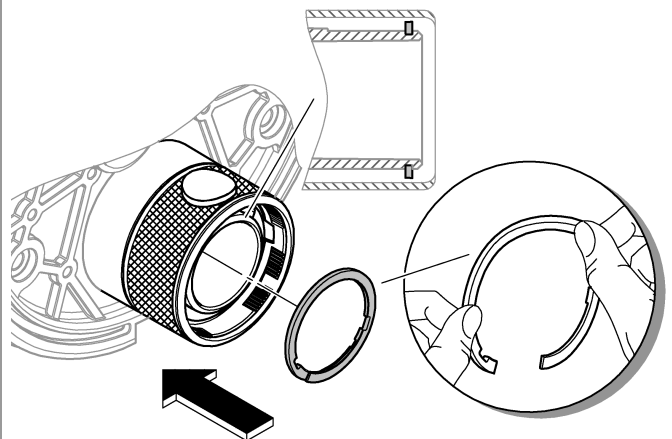
23



24

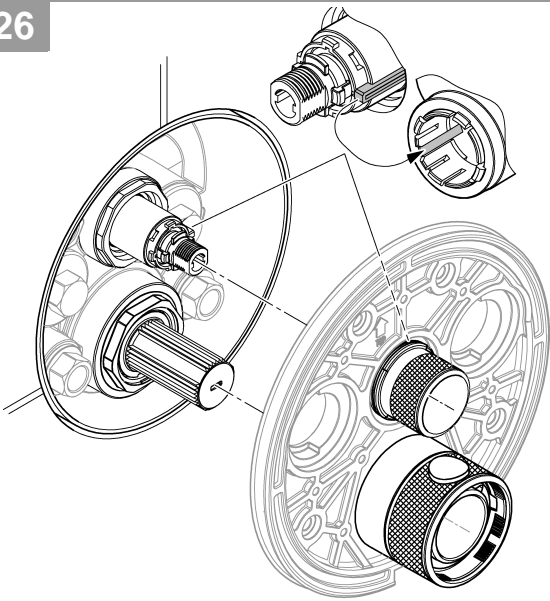


25

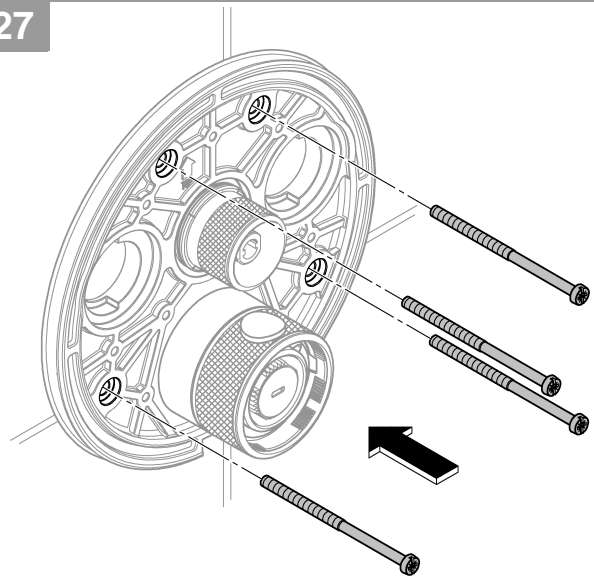




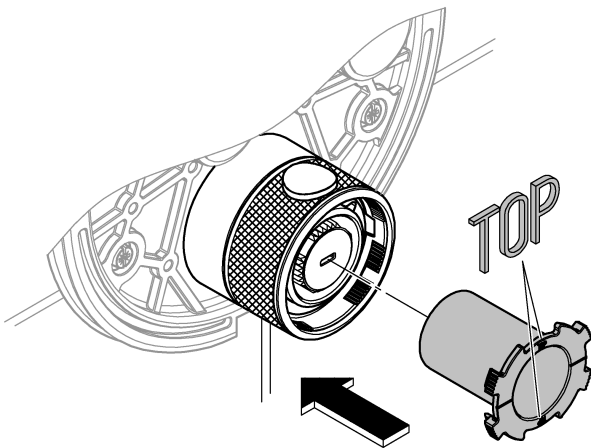
26



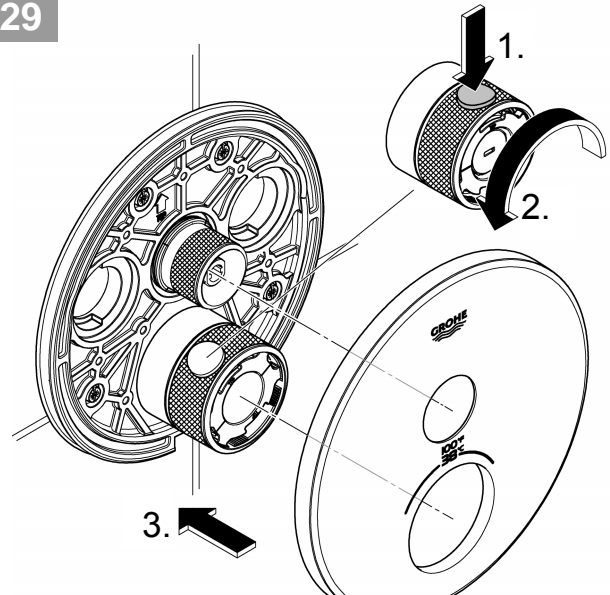
27



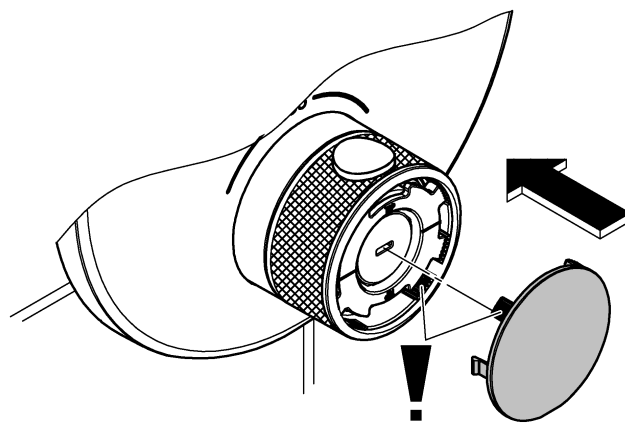
28



29

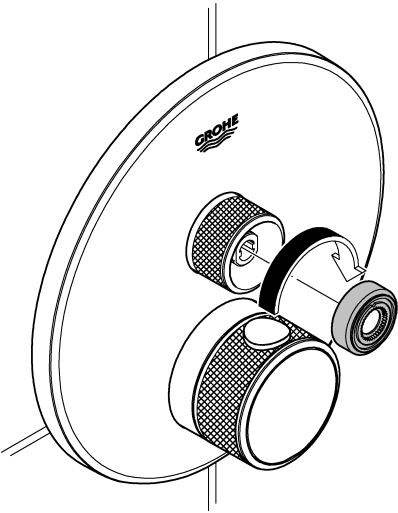


30

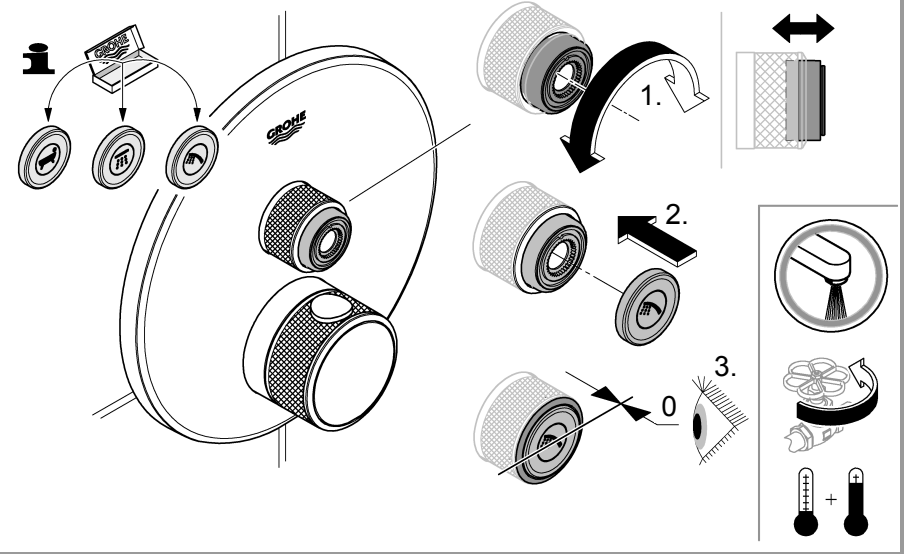




31

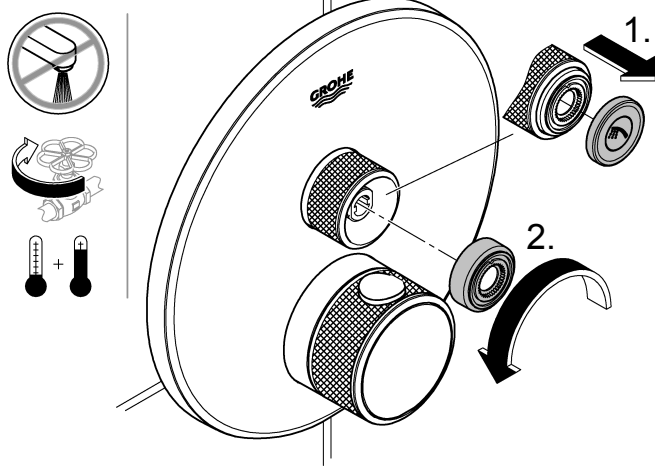


32

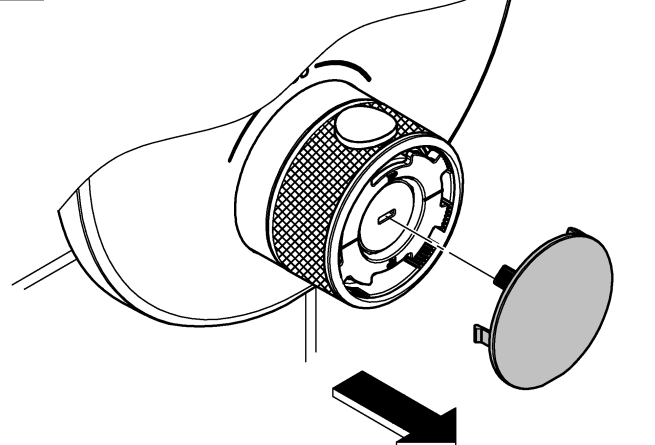


MAINTENANCE

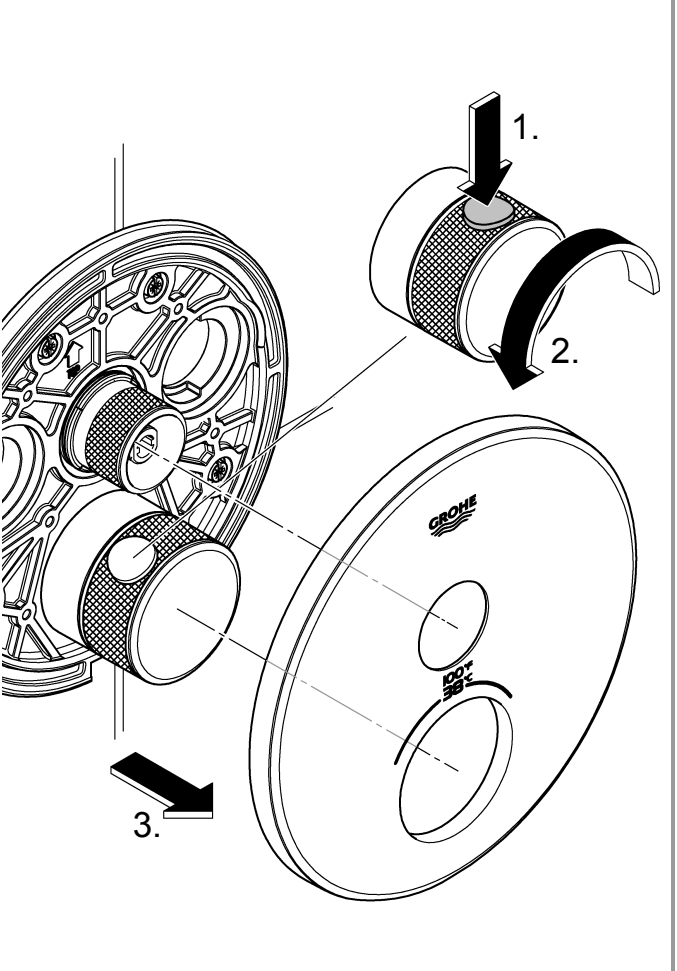
1

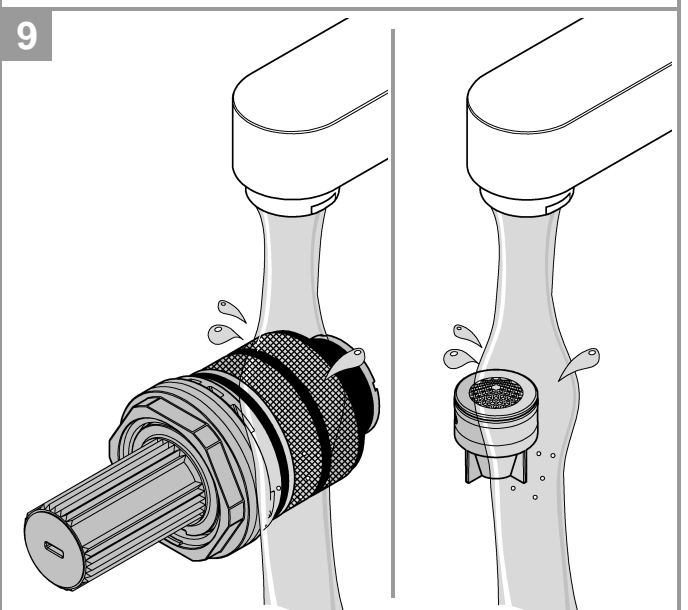
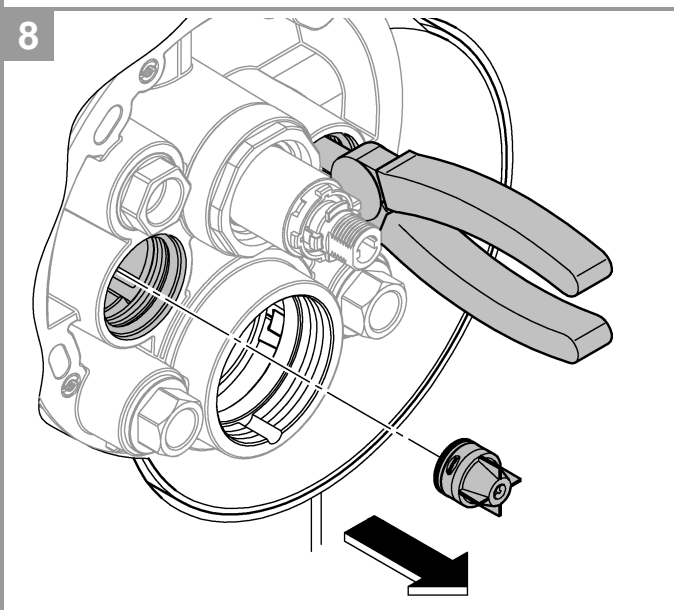
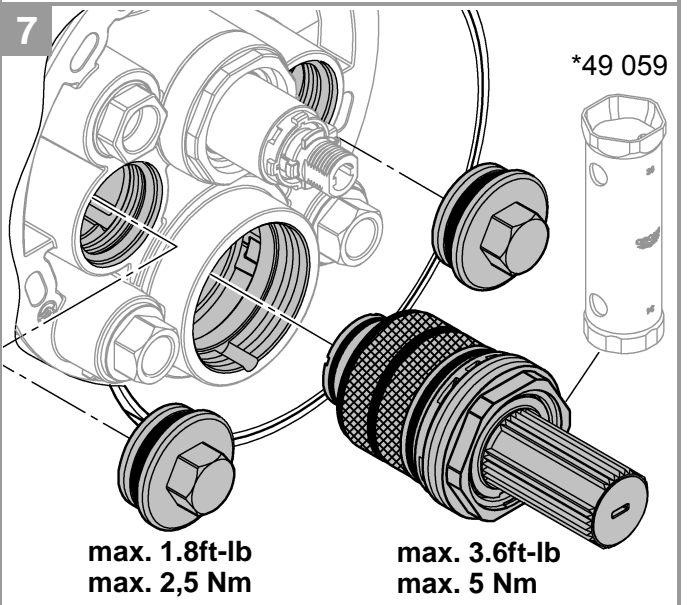
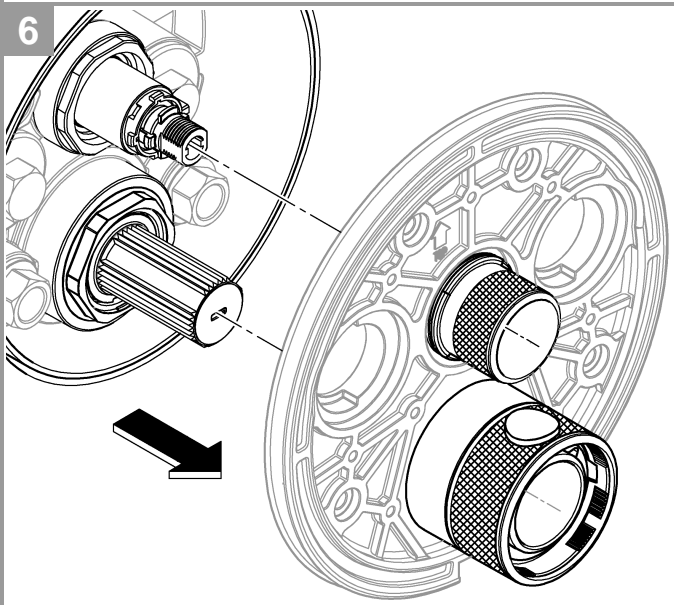
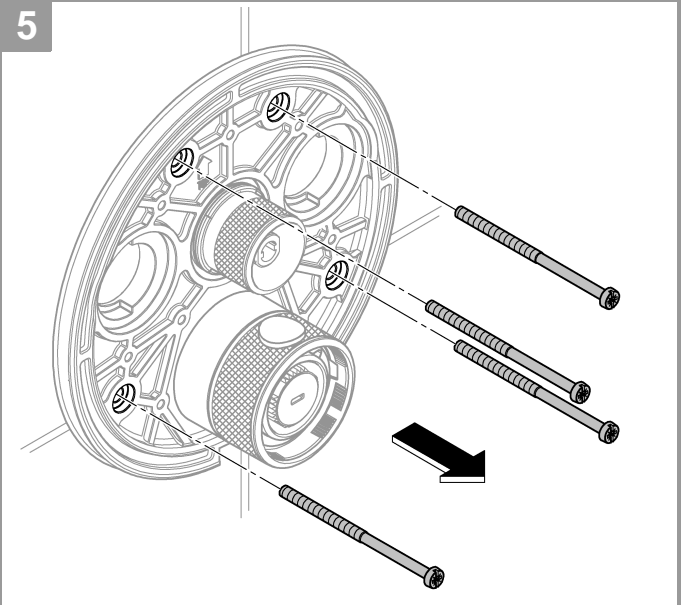
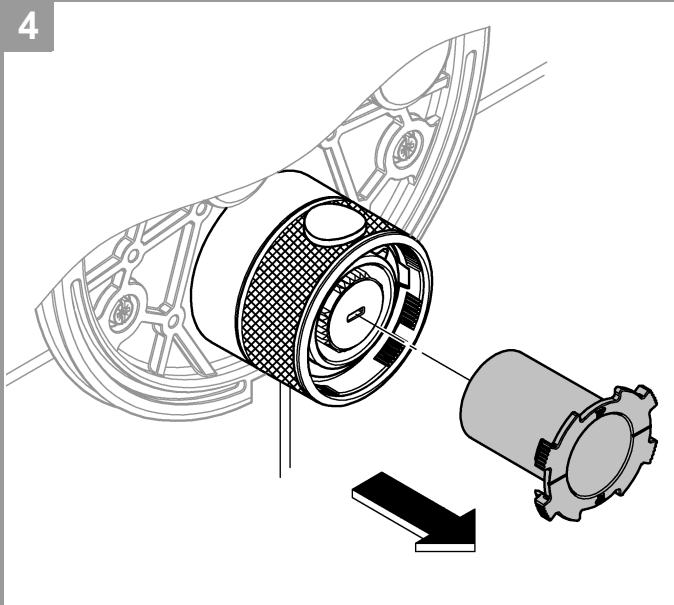


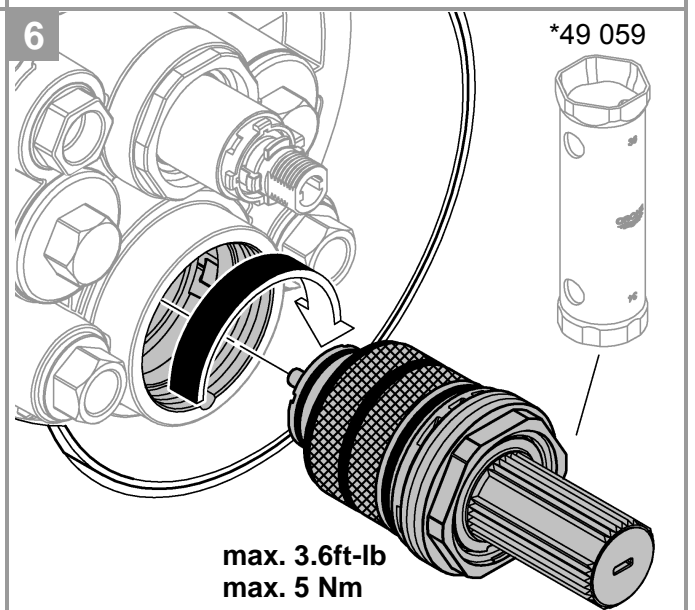
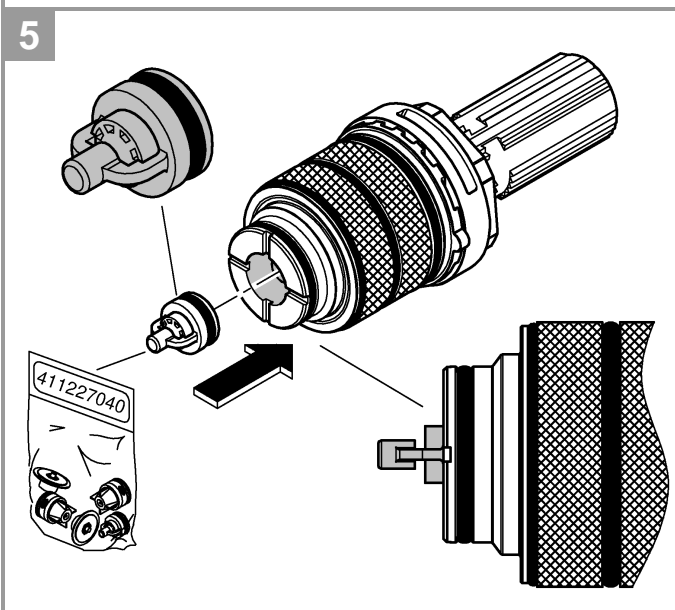
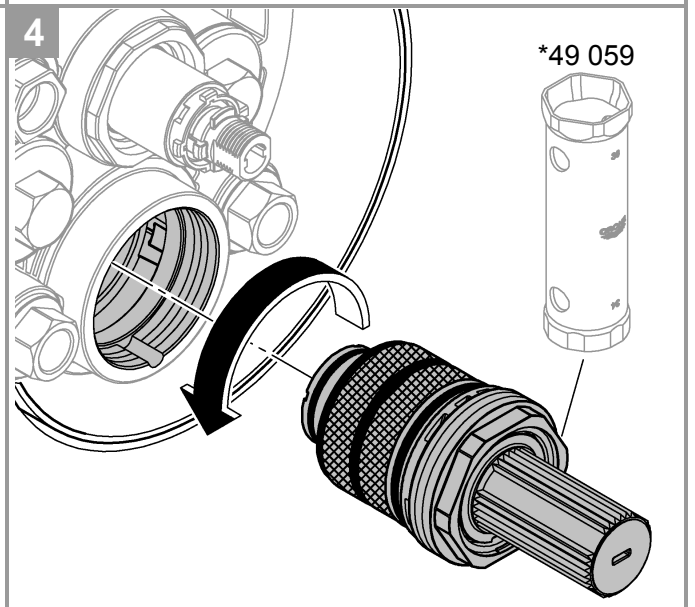
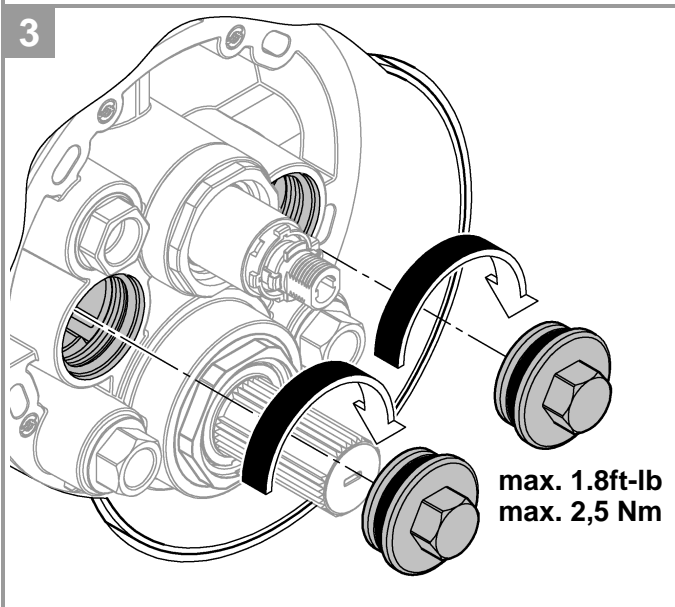
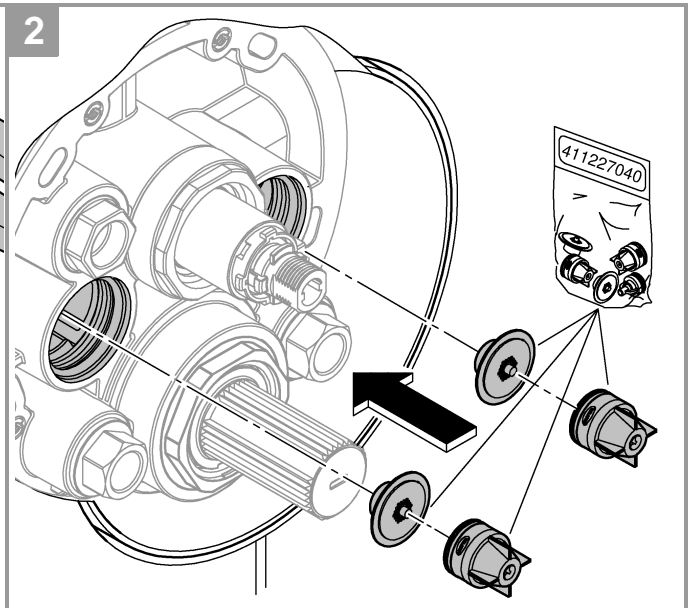
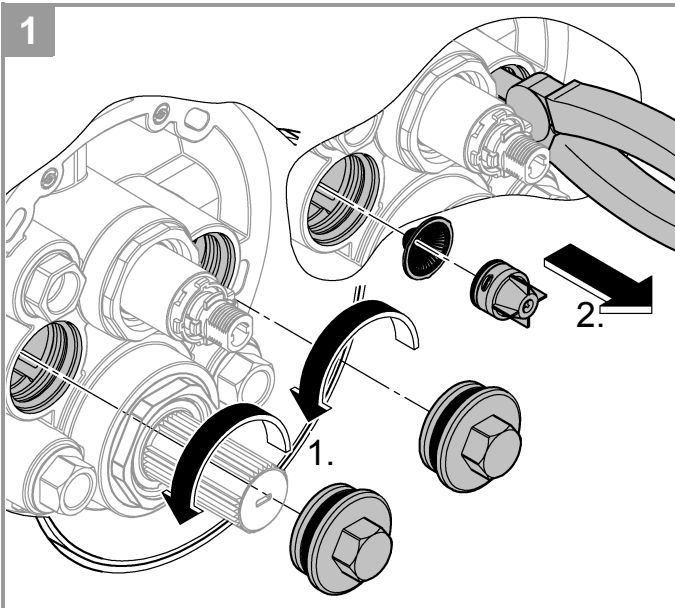
2



3







Note

Please know and follow all applicable local plumbing codes when setting the temperature on the water heater.

If your local plumbing code requires to install the limiter to reduce the total flow of water in the shower to 1.8gpm at 80psi, see page 11.

Technical Data

- Flow pressure
- Minimum flow pressure without downstream resistances 7.25 psi
- Minimum flow pressure with downstream resistances 14.5 psi
- Recommended 21.75–72.5 psi
- Minimum flow rate 1.3 gpm
- Temperature
- Hot water supply max. 158 °F
- Recommended for energy saving 140 °F
- Thermal disinfection possible
- Hot water temperature at supply connection min. 3.6 °F higher than mixed water temperature

Flow rates without downstream resistances, see page 1.

These should be observed when dimensioning the outlet!

The following special accessories are available:

- Extension 1" (25mm) (prod. no.: 14 048)
- Service Stops (prod. no.: 14 053)

Thermostat compact cartridge for exchanged water channels: Reversed connections, hot on right and cold on left, replace compact cartridge (prod. no.: 49 003)

Installation

- In order to flush, remove the plugs (Y), see page 2 Fig. [4].
- Open cold and hot water supply and check connections for watertightness!
- Alignment of functional unit by 6° possible.
- Measure valves, see page 5 Fig. [17]. For a dimension larger than 1¾" (44mm), the enclosed extension must be used.

Adjusting to 100 °F

- Before the mixer is put into service if the mixed water temperature measured at the point of discharge varies from the desired temperature set on the thermostat, see page 6 Fig. [19].
- Every time following maintenance on the thermostatic compact cartridge.

Temperature limitation

The safety stop limits the temperature range to 100 °F. If a higher temperature is required, the 100 °F stop can be overridden by pressing the button.

In accordance with local plumbing codes, this thermostate is limited to a maximum temperature of 109 °F.

Danger of frost damage

When the domestic water system is drained, the thermostats must be drained separately since non-return valves are installed in the hot and cold water connections.

Remarque

Vous devez connaître et respecter tous les codes de plomberie locaux applicables pour le réglage de la température du chauffe-eau.

Si votre code de plomberie exige, installez le limiteur de débit pour réduire le débit total de l'eau dans la douche à 6,8 l/min à 5,5 bar, voir page 11.

Caractéristiques techniques

- Pression dynamique
- Pression dynamique minimale sans résistances en aval 0,5 bar
- Pression dynamique minimale avec résistances en aval 1 bar
- Recommandée 1,5 à 5 bars
- Débit minimal 5 l/min
- Température
- Entrée d'eau chaude max. 70 °C
- Recommandée pour économie d'énergie 60 °C
- Désinfection thermique possible
- Température de l'eau chaude au raccord d'alimentation au moins 2 °C supérieure à la température de l'eau mitigée

Débits sans résistances en aval, voir page 1. **Respecter les données indiquées lors du dimensionnement de l'évacuation !**

Les accessoires spéciaux suivants sont disponibles :

- Extension de 25mm (réf. : 14 048)
- Butées d'arrêt d'isolation (réf. : 14 053)

Cartouche compacte de thermostatique pour raccords inversés : Raccords inversés (chaud à droite, froid à gauche), remplacer la cartouche compacte (réf. : 49 003)

Installation

- Pour le rinçage, démonter les clapets (Y), voir page 2, fig. [4].
- Ouvrir les arrivées d'eau froide et d'eau chaude et vérifier l'étanchéité des raccords.
- Possibilité d'orienter l'unité de commande de 6°.
- Mesurer les vannes, voir page 5, fig. [17]. Pour des dimensions supérieures à 44mm, utiliser l'extension fournie.

Réglage sur 38 °C

- Préalablement à la mise en service : si la température de l'eau mitigée mesurée au point de puisage est différente de la température souhaitée réglée au niveau de la poignée graduée du thermostatique, voir page 6, fig. [19].
- Après chaque opération de maintenance sur la cartouche compacte du thermostatique.

Limitation de la température

La température est limitée à 38 °C par la butée de sécurité. Il est possible d'obtenir une température plus élevée (supérieure à 38 °C) en appuyant sur le bouton.

Conformément aux directives locales d'installation, ce thermostatique est limité à une température max. de 43 °C.

Attention en cas de risque de gel

Lors du vidage de l'installation sanitaire, il convient de vider séparément les thermostatiques dont les raccords d'eau froide et d'eau chaude sont équipés de clapets anti-retour.

Nota

Debe conocer y cumplir todos los códigos locales aplicables para ajustar la temperatura del calentador de agua.

Si el código de instalación local requiere, instale el limitador de caudal para reducir el caudal total de agua en la ducha a 1.8gpm a 80psi, véase la página 11.

Datos técnicos

- Presión de trabajo
 - Presión mínima de trabajo sin resistencias postacopladas 7.25 psi
 - Presión mínima de trabajo con resistencias postacoplada 14.5 psi
 - Recomendado 21.75-72.5 psi
- Caudal mínimo 1.3 gpm
- Temperatura
 - Entrada de agua caliente máx. 158 °F
 - Recomendado para ahorrar energía 140 °F
 - Desinfección térmica posible
- La temperatura del agua caliente en la acometida de mín. 3.6 °F es superior a la temperatura del agua mezclada

Caudales sin resistencias postacopladas, véase la página 1.

Tenga en cuenta las dimensiones del desagüe.

Los siguientes accesorios especiales están disponibles:

- Prolongación de 1" (25mm) (n.º de pedido: 14 048)
- Cierres de servicio (n.º de pedido: 14 053)

Cartuchos compactos de termostato para las entradas de agua intercambiadas: Conexión invertida, sustituir los cartuchos compactos, los calientes en el lado derecho y los fríos en el izquierdo (n.º de pedido: 49 003)

Instalación

- Para lavar, desmonte el tapón (Y), véase la página 2 fig. [4].
- Abrir las llaves de paso del agua fría y del agua caliente y comprobar la estanqueidad de las conexiones.
- Es posible alinear la unidad de funcionamiento 6°.
- Medir las válvulas, véase la página 5 fig. [17]. Para una medida más grande de 1³/₄" (44mm), se debe utilizar la prolongación suministrada.

Ajustar a 100 °F

- Antes de la puesta en servicio, si la temperatura del agua mezclada medida en el punto de consumo difiere de la temperatura teórica ajustada en el termostato, véase la página 6 fig. [19].
- Después de cada operación de mantenimiento en el cartucho compacto del termostato.

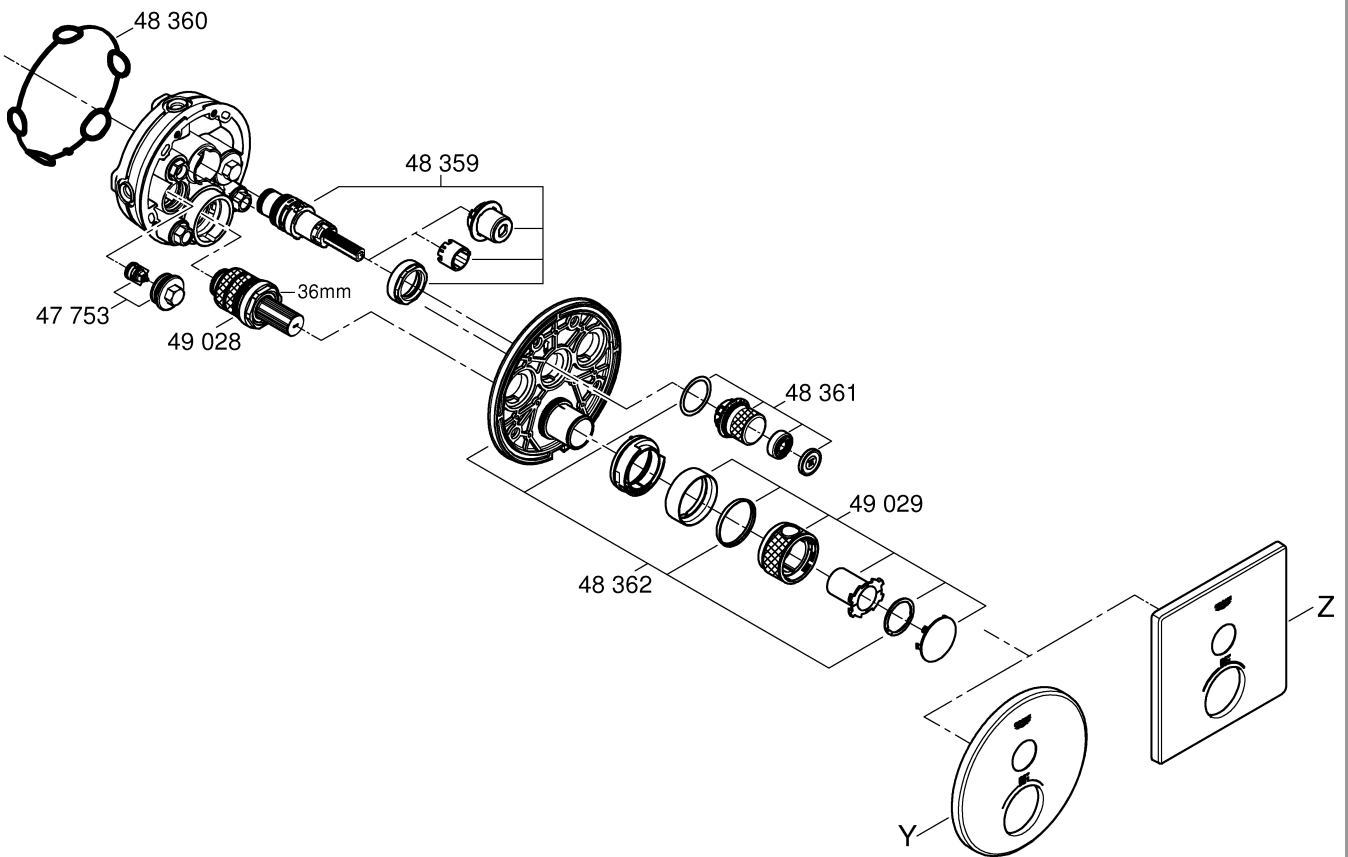
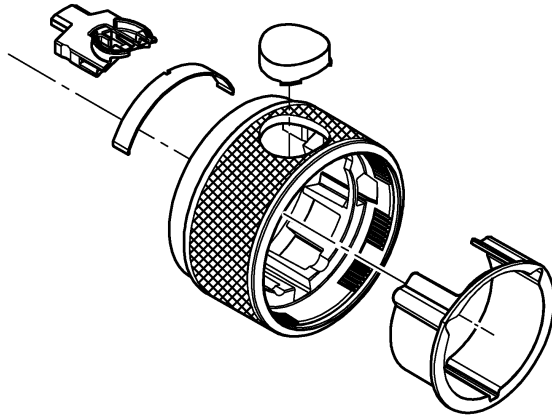
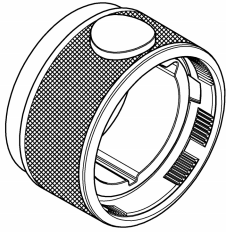
Limitación de la temperatura

La gama de temperaturas está limitada a 100 °F mediante el cierre de seguridad. Si desea seleccionar una temperatura más alta, se puede exceder el límite de 100 °F presionando la tecla.

En las normas de instalación locales el termostato tiene una temperatura máxima establecida de 109 °F.

Atención en caso de peligro de helada

Al vaciar la instalación de la casa, los termostatos deberán vaciarse por separado, ya que hay válvulas antirretorno en las conexiones del agua fría y caliente.



* = =

*49 059		36mm	
*49 003			
*14 053			
*14 048		+25	

	Y	Z
49 044		49 050
49 045		49 051

Pure Freude an Wasser

GROHE


D

+49 571 3989 333
helpline@grohe.de

A

+43 1 68060
info-at@grohe.com

AUS

+(61) 1300 54945
grohe_australia@lixil.com

B

+32 16 230660
info.be@grohe.com

BG

+359 2 9719959
grohe-bulgaria@grohe.com

BR

0800 770 1222
falecom@grohe.com

CAU

+99 412 497 09 74
info-az@grohe.com

CDN

+1 888 6447643
info@grohe.ca

CH

+41 44 877 73 00
info@grohe.ch

CN

+86 4008811698
info.cn@grohe.com

CY

+357 22 465200
info@grome.com

CZ

+358 942 451 390
grohe-cz@grohe.com

DK

+45 44 656800
grohe@grohe.fi

E

+34 93 3368850
grohe@grohe.es

EST

+372 6616354
grohe@grohe.ee

F

+33 1 49972900
sav-fr@grohe.com

FIN

+358 942 451 390
grohe@grohe.fi

GB

+44 871 200 3414
info-uk@grohe.com

GR

+30 210 2712908
nsapountzis@ath.forthnet.gr

H

+36 1 2388045
info-hu@grohe.com

HK

+852 2969 7067
info@grohe.hk

I

+39 2 959401
info-it@grohe.com

IND

+91 1800 102 4475
customercare.in@grohe.com

IS

+354 515 4000
jonst@byko.is

J

+81 3 32989730
info@grohe.co.jp

KZ

+7 727 311 07 39
info-cac@grohe.com

LT

+372 6616354
grohe@grohe.ee

LV

+372 6616354
grohe@grohe.ee

MAL

info-malaysia@grohe.com

MX

01800 8391200
pregunta@grohe.com

N

+47 22 072070
grohe@grohe.no

NL

+31 79 3680133
vragen-nl@grohe.com

NZ

technicalenquiries@paterson
trading.co.nz

P

+351 234 529620
commercial-pt@grohe.com

PL

+48 22 5432640
biuro@grohe.com.pl

RI

0-800-1-046743
customercare-
indonesia@asia.lixil.com

RO

+40 21 2125050
info-ro@grohe.com

ROK

+82 2 1588 5903
info-singapore@grohe.com

RP

+63 2 8938681

RUS

+7 495 9819510
info@grohe.ru

S

+46 771 141314
grohe@grohe.se

SGP

+65 6311 3611
info-singapore@grohe.com

SK

+420 277 004 190
grohe-cz@grohe.com

T

+66 21681368
(Haco Group)
info@haco.co.th

TR

+90 216 441 23 70
GroheTurkey@grome.com

UA

+38 44 5375273
info-ua@grohe.com

USA

+1 800 4447643
us-customerservice@grohe.com

VN

+84 90 9694768
+84 90 9375068
info-vietnam@grohe.com

AL **BiH** **HR** **KS**

ME **MK** **SLO** **SRB**

+385 1 2911470
adria-hr@grohe.com

**Eastern Mediterranean,
Middle East - Africa
Area Sales Office:**

+357 22 465200
info@grome.com

IR **OM** **UAE** **YEM**

+971 4 3318070
grohedubai@grome.com

Far East Area Sales Office:

+65 6311 3600
info@grohe.com.sg

Latin America:

+52 818 3050626
pregunta@grohe.com

www.grohe.com

2016/09/28