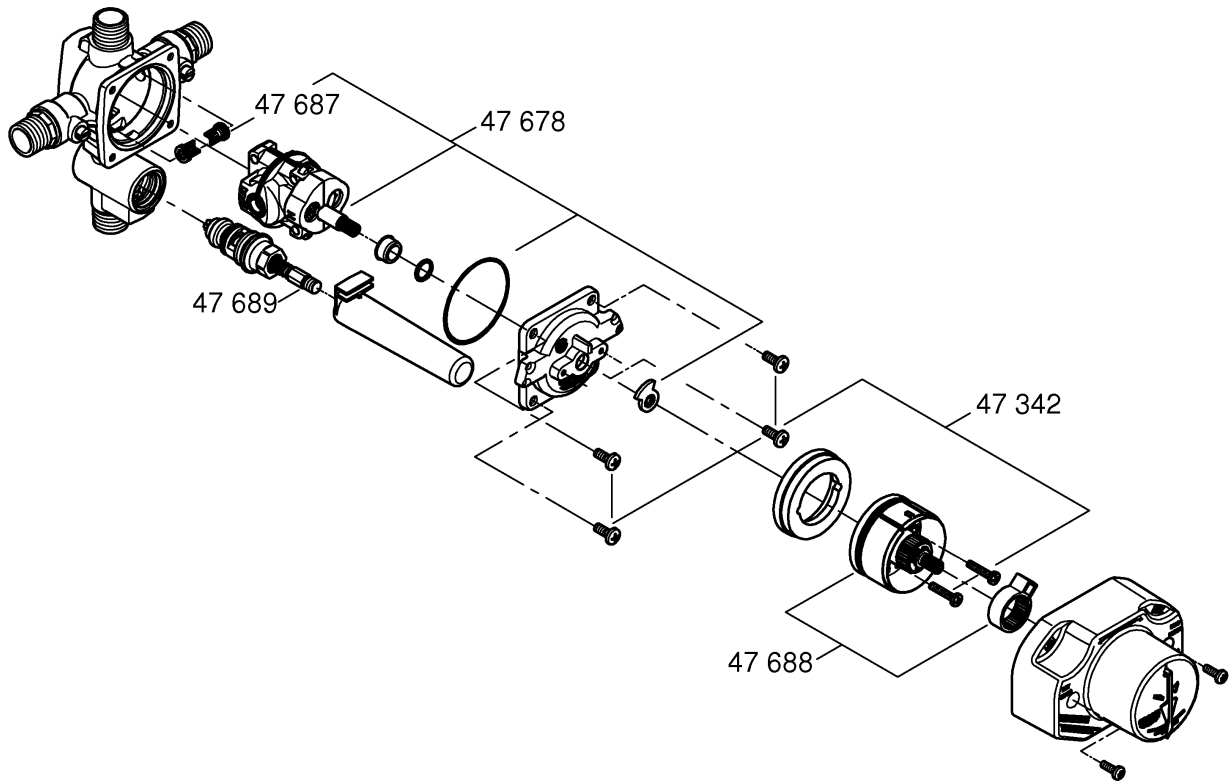
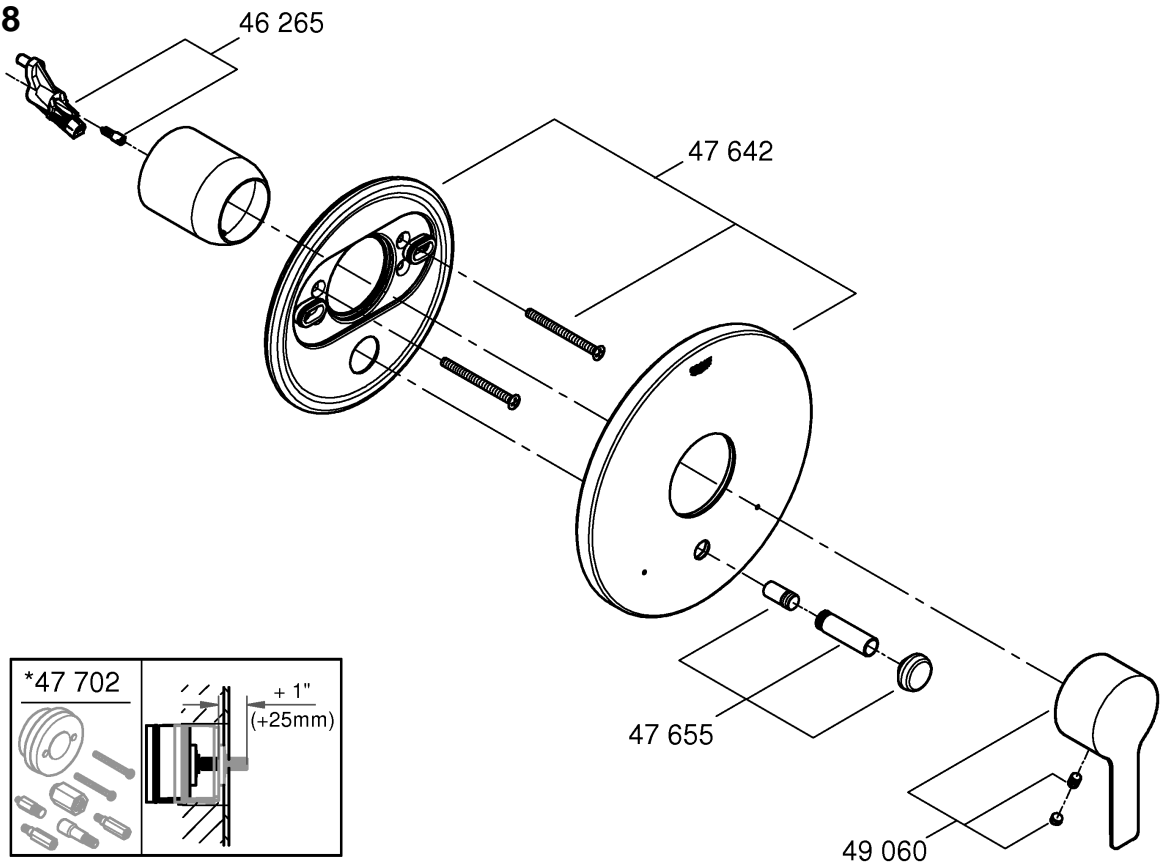


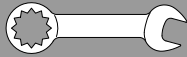
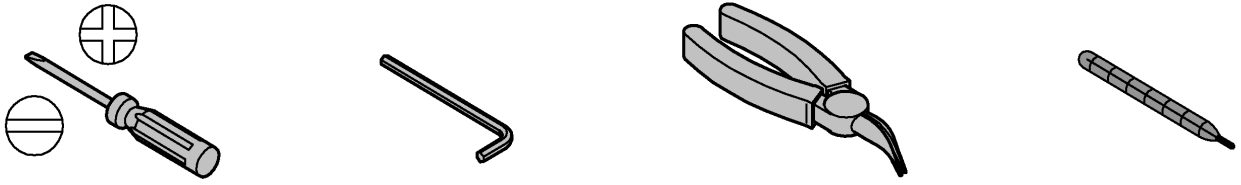


**35 016**

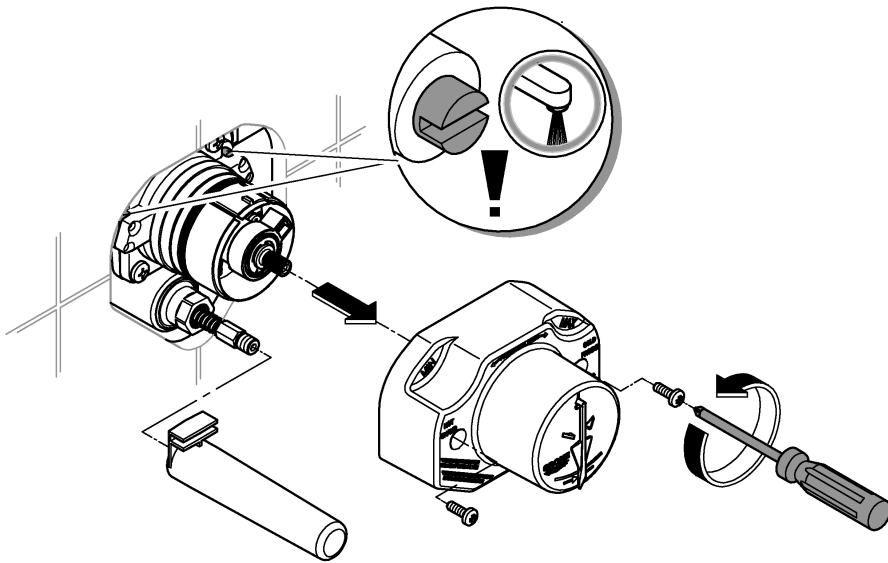


**29 168**

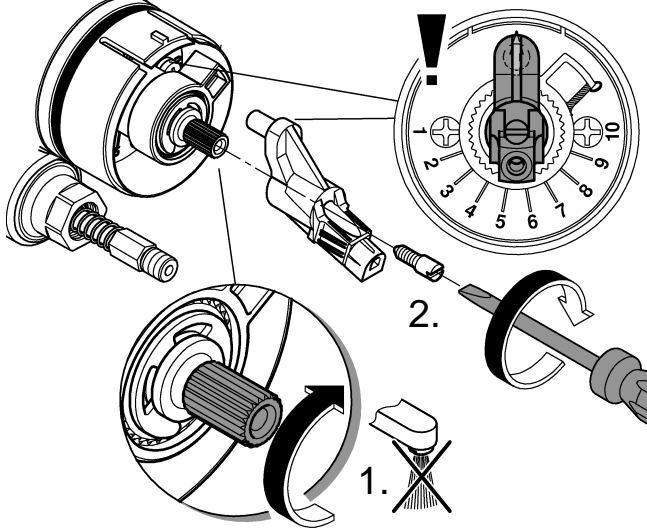
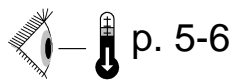




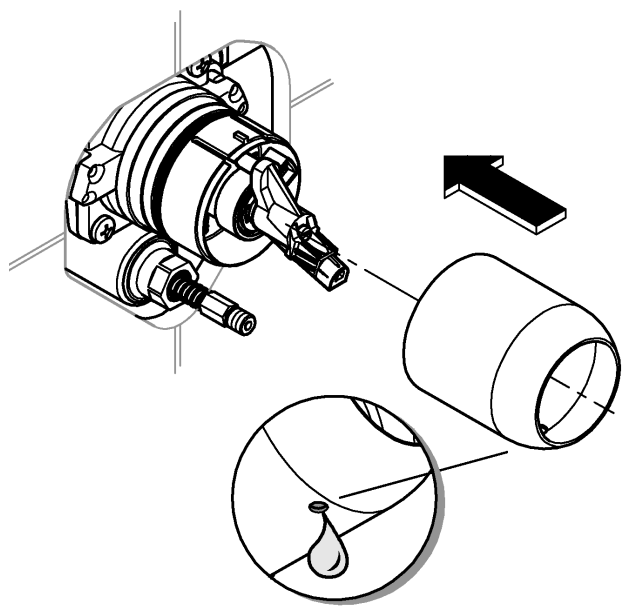
1



2

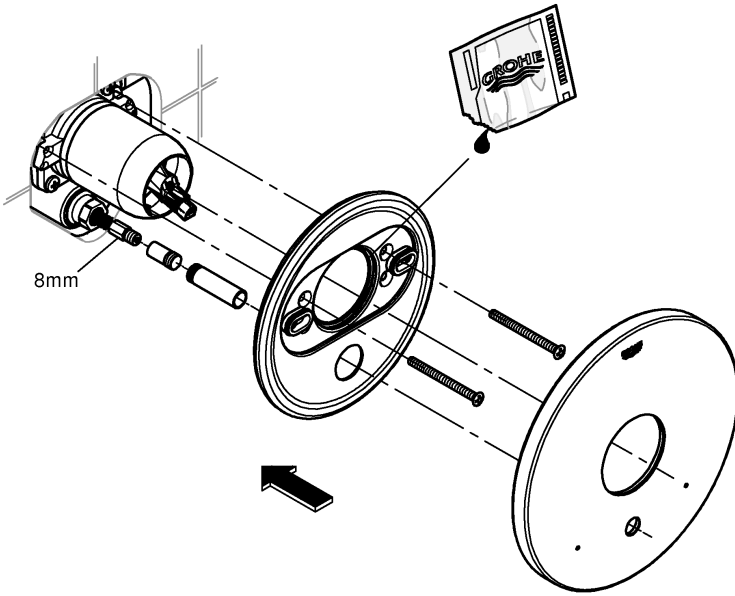


3

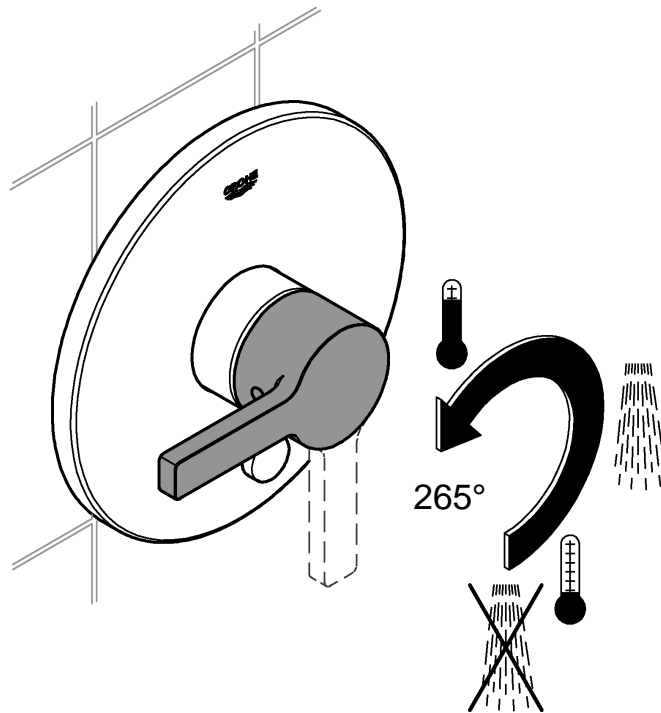
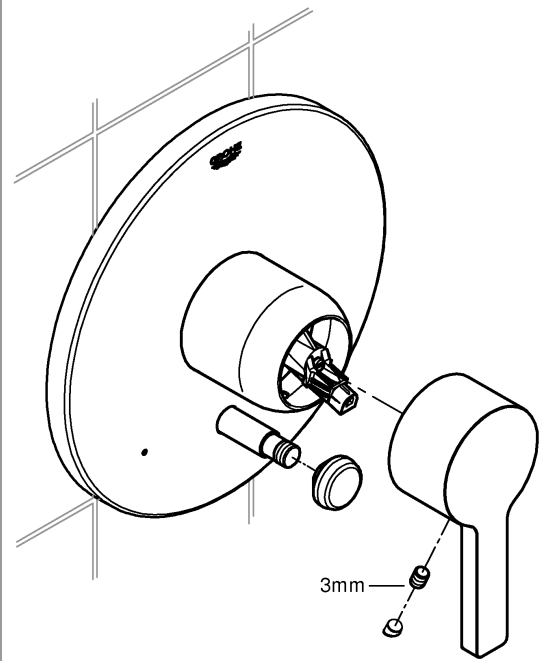




4

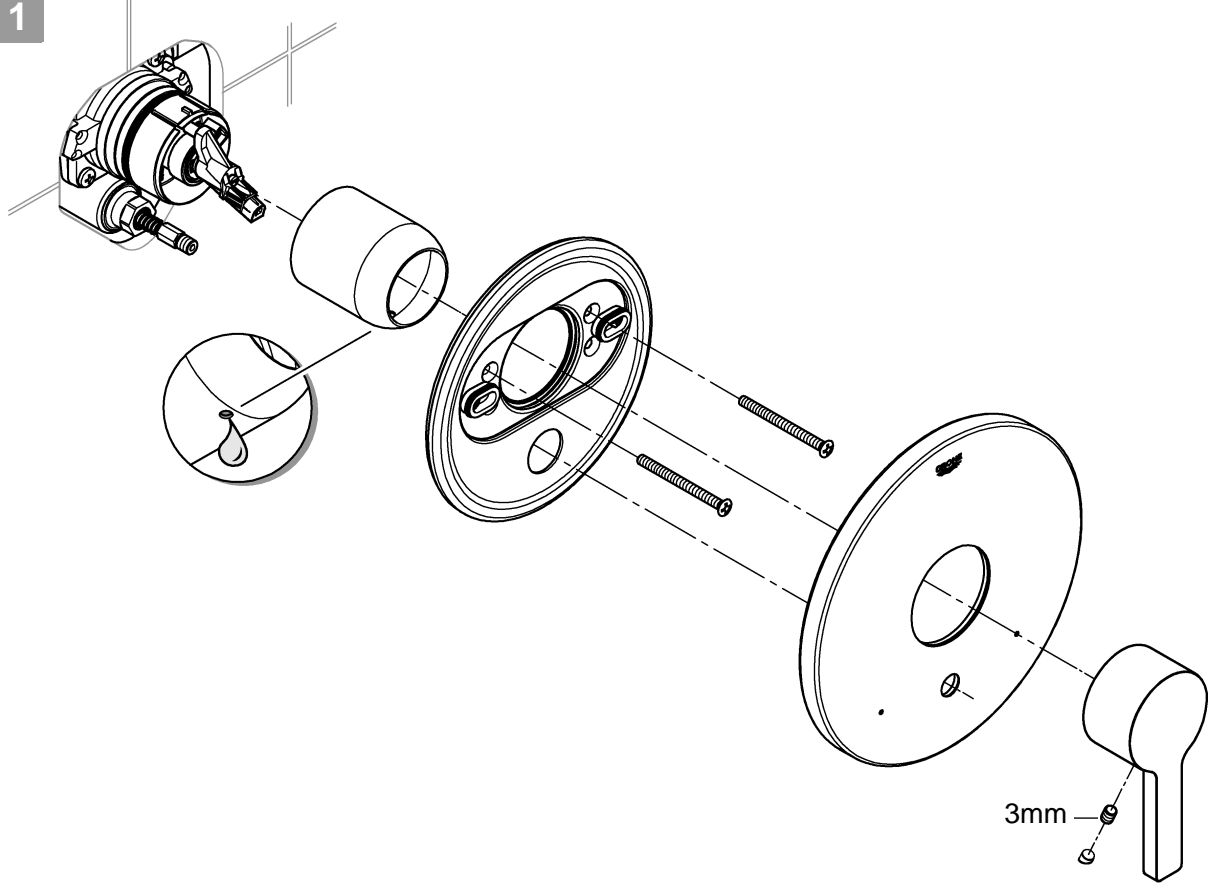


5

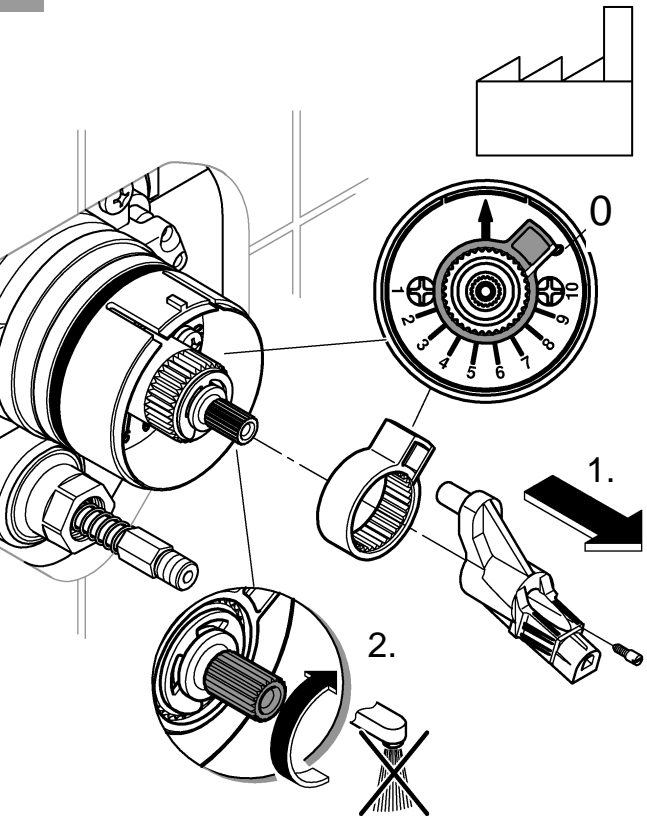




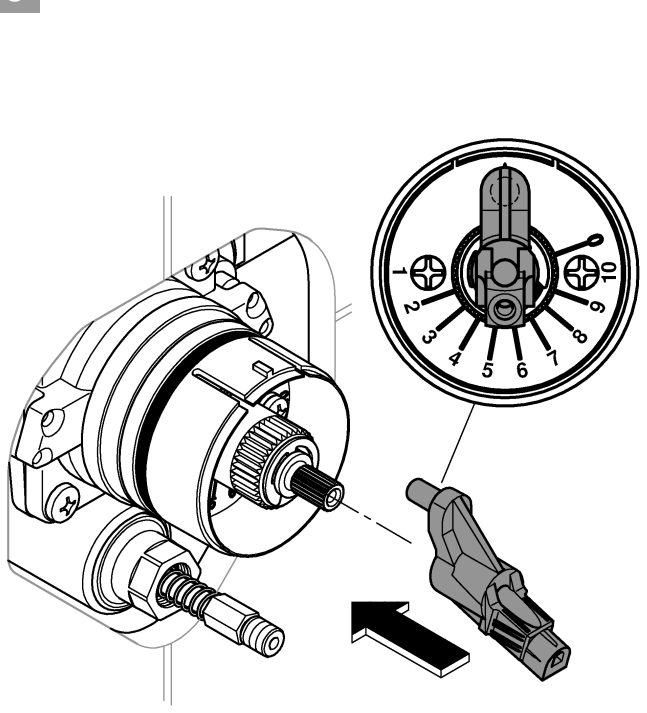
1



2

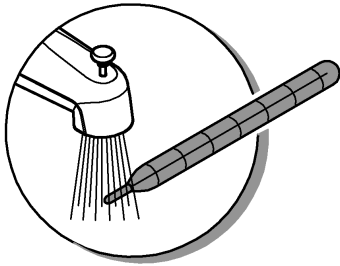
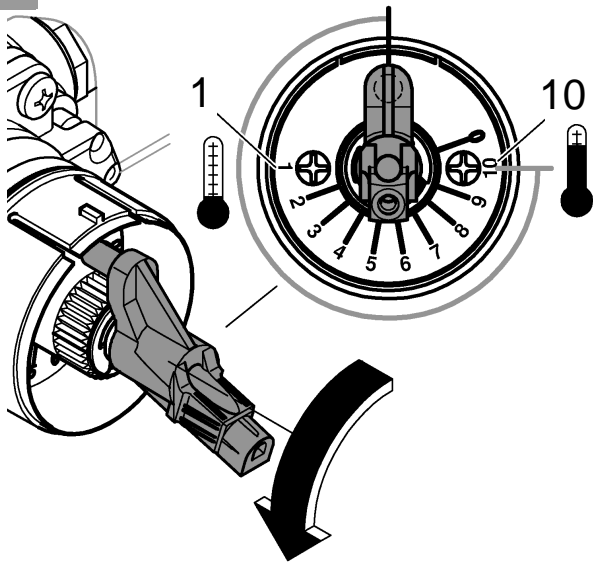


3



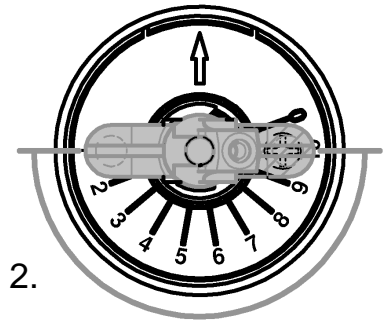
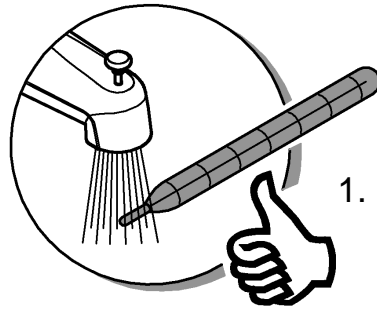


4



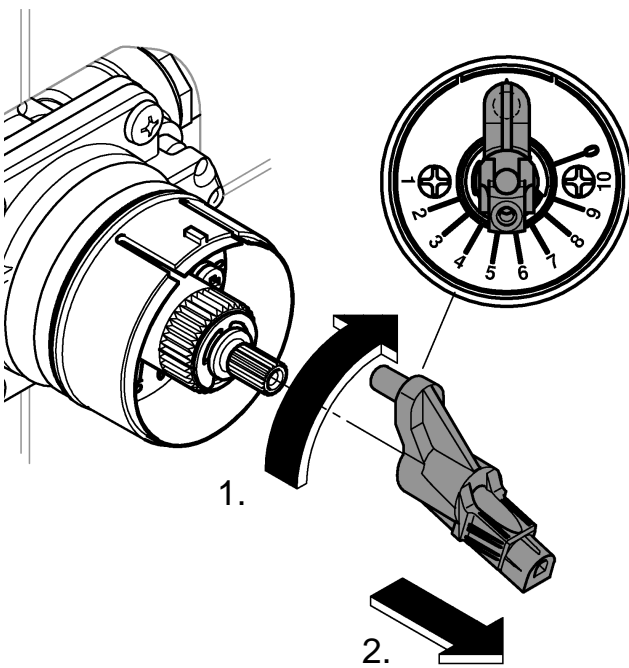
Desired max.  
temperature  
Température  
souhaitée max.  
Deseada  
temperatura max.

5

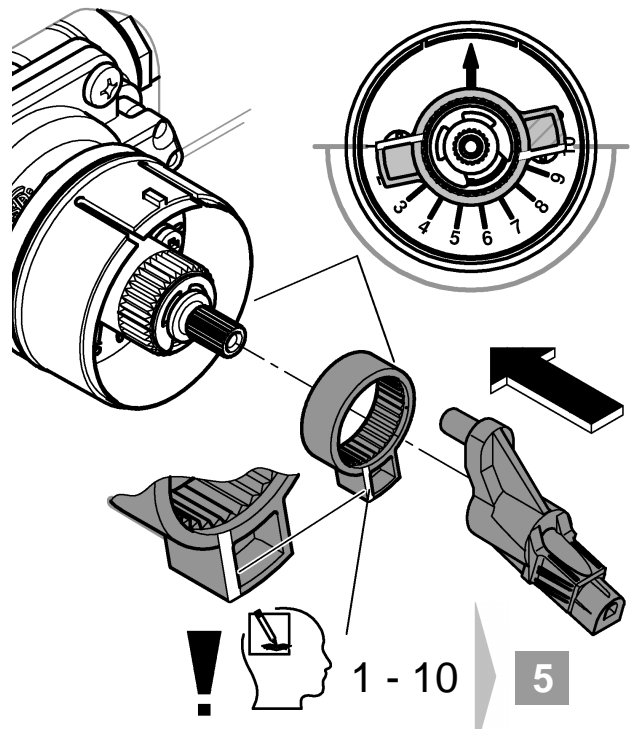


1 - 10

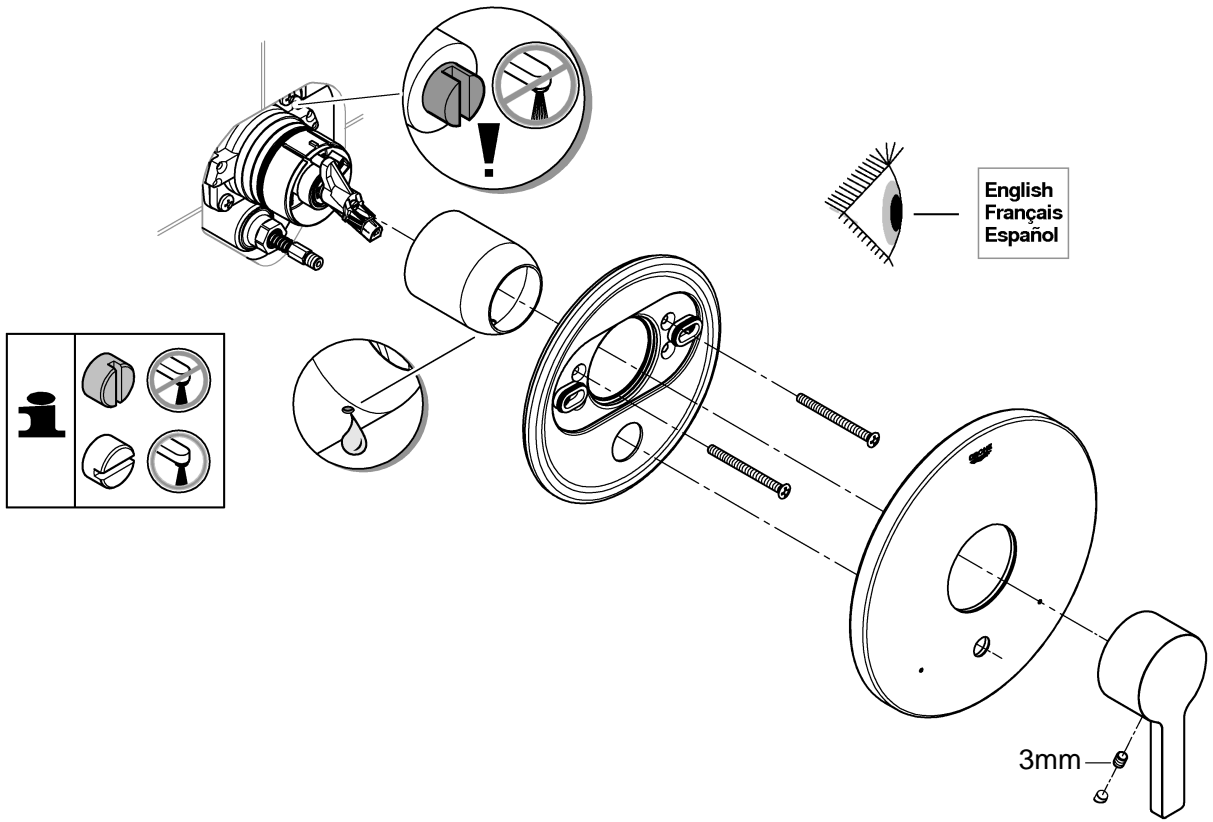
6



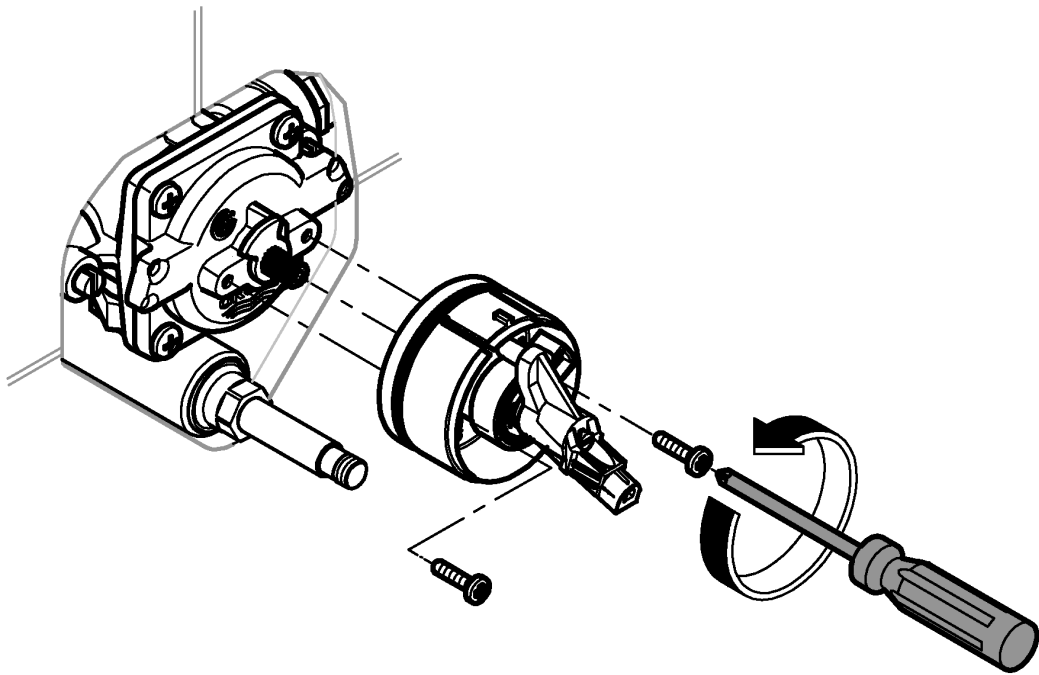
7



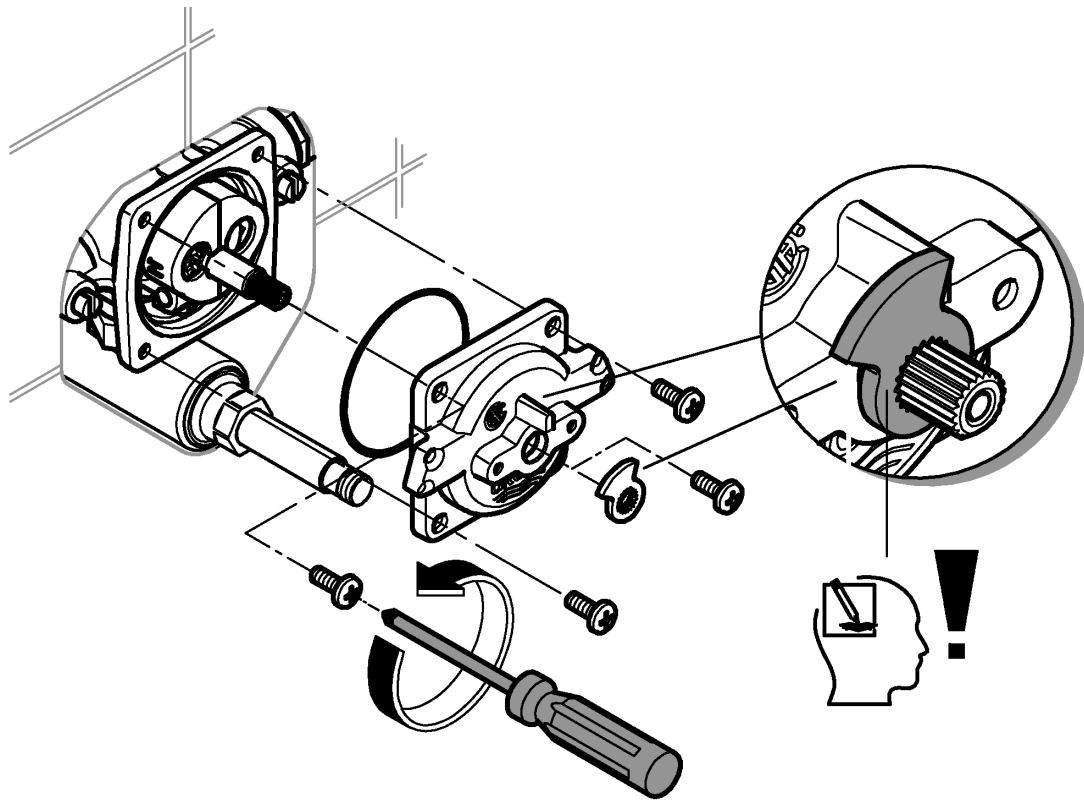
1



2



3



4

