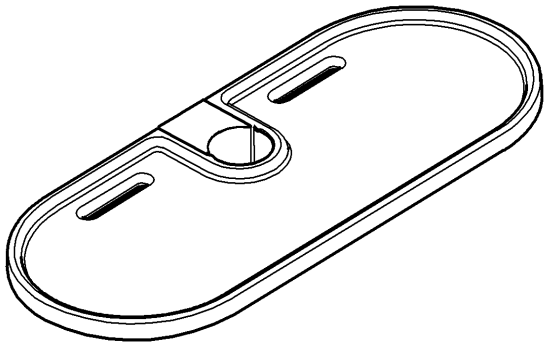
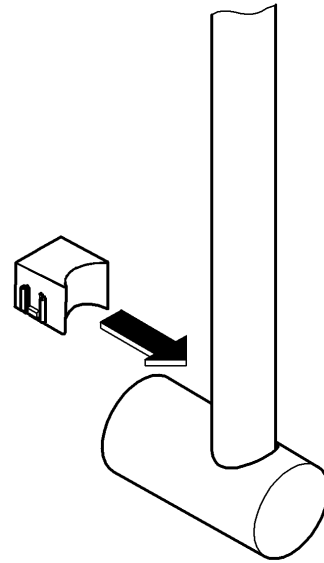


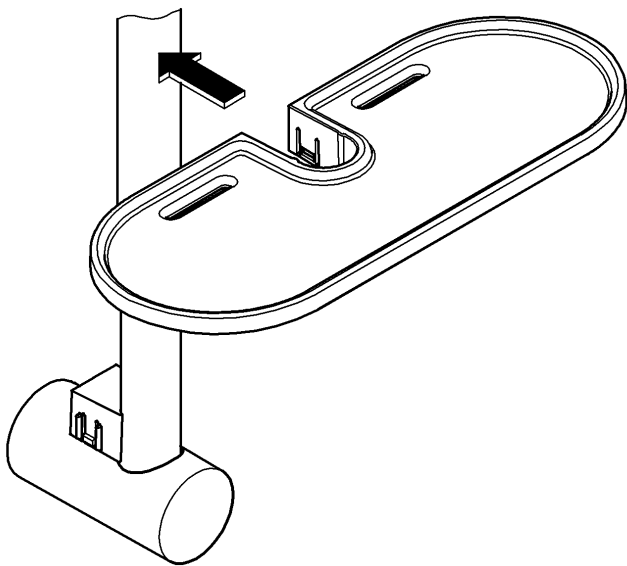
27 596
27 725



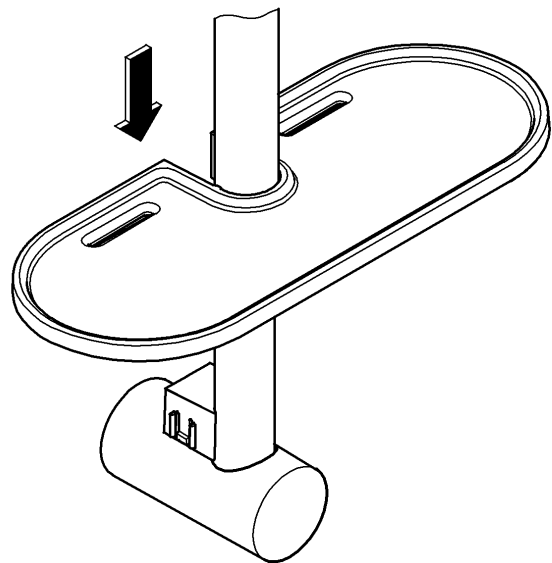
1.



2.

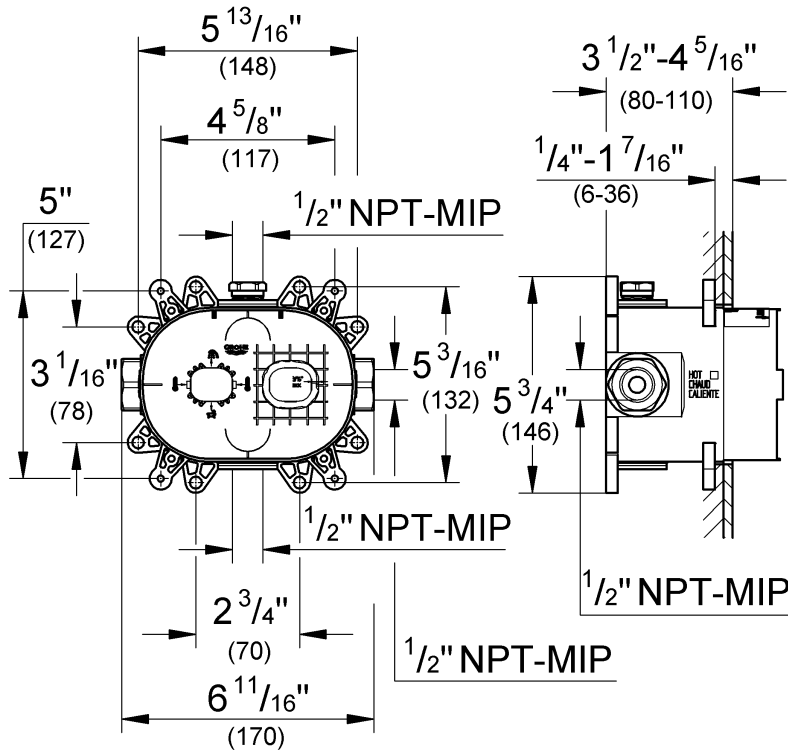
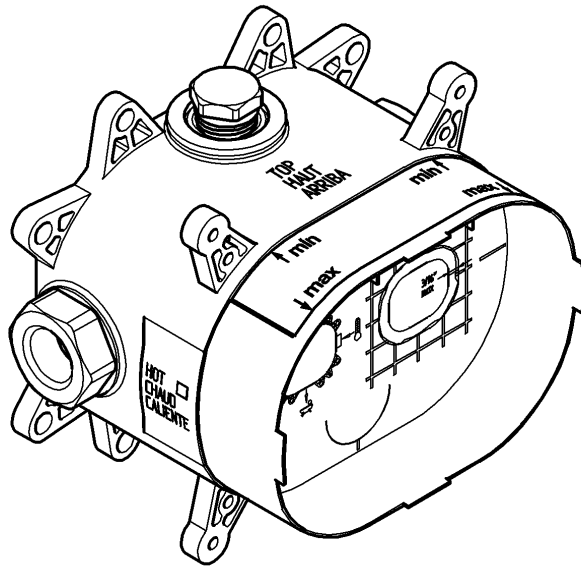


3.



35 026

GrohFlex™



GrohFlex™

- English4
- Français8
- Español ...12

Design & Quality Engineering GROHE Germany

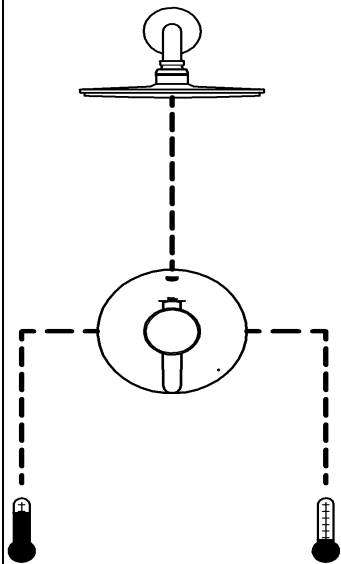
99.789.031/ÄM 219326/08.11



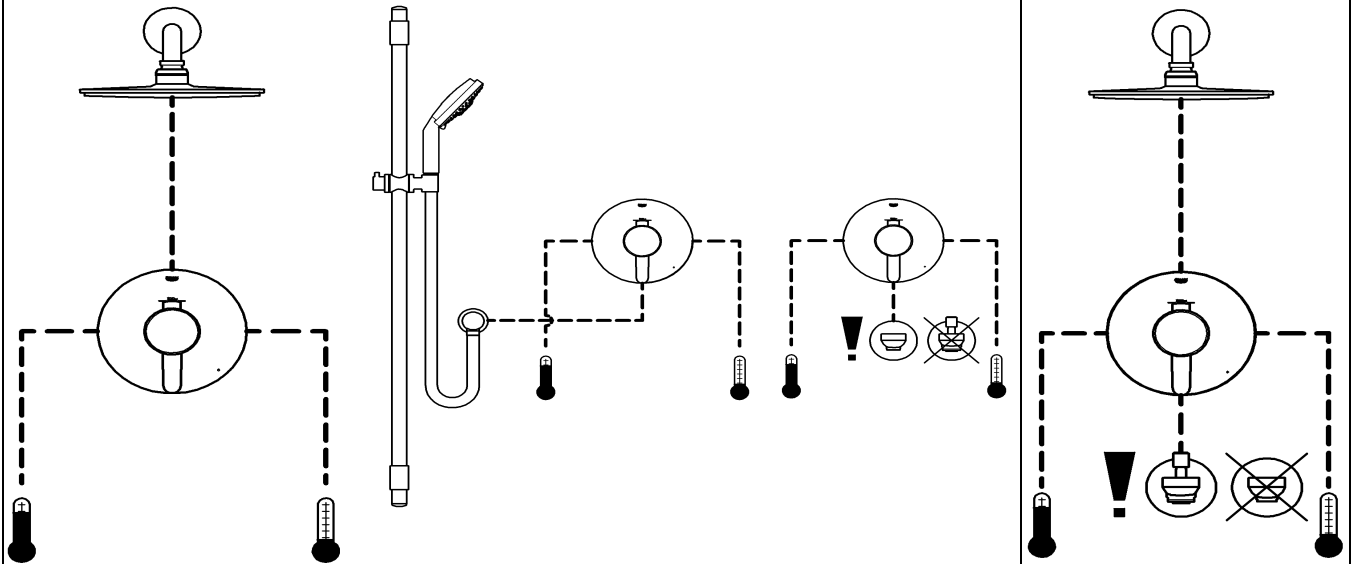
Installation options with different types of trims

Thermostat/PBV trim type #1 (single use)

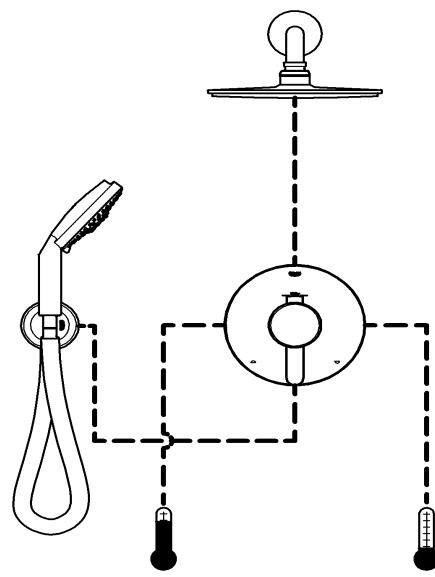
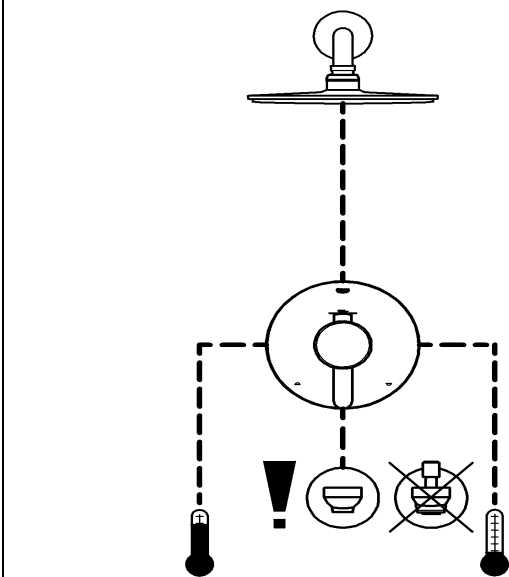
without bypass use



with use of **integrated bypass**



Thermostat/PBV trim type #2 (integrated two way diverter)

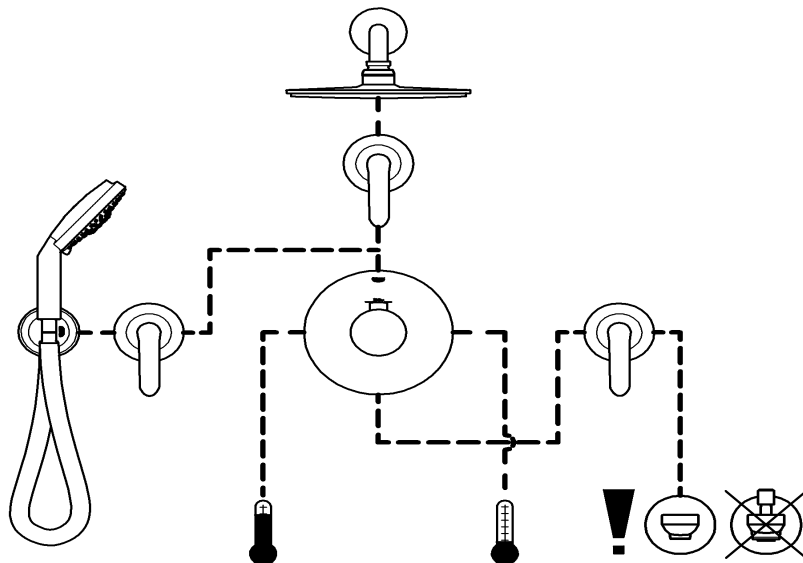
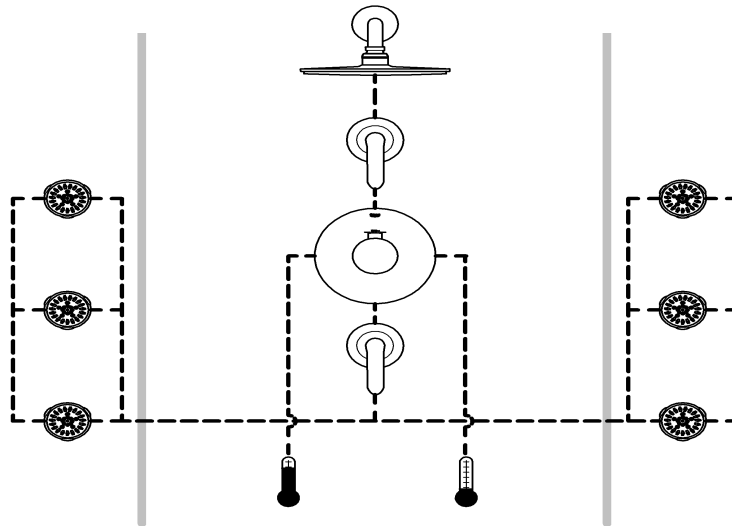
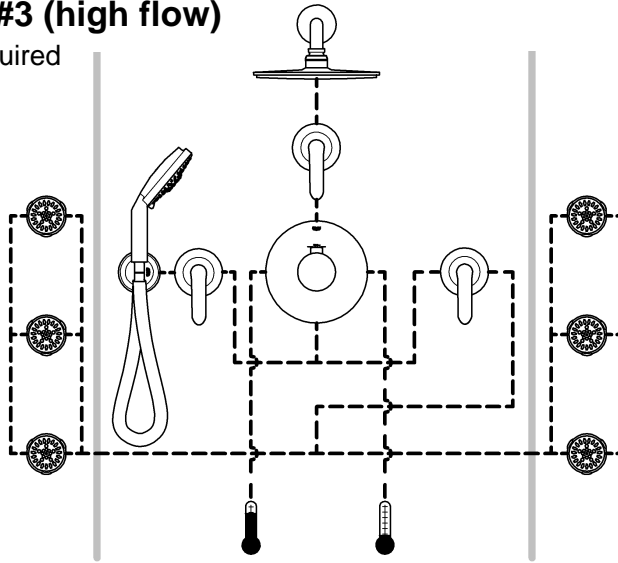


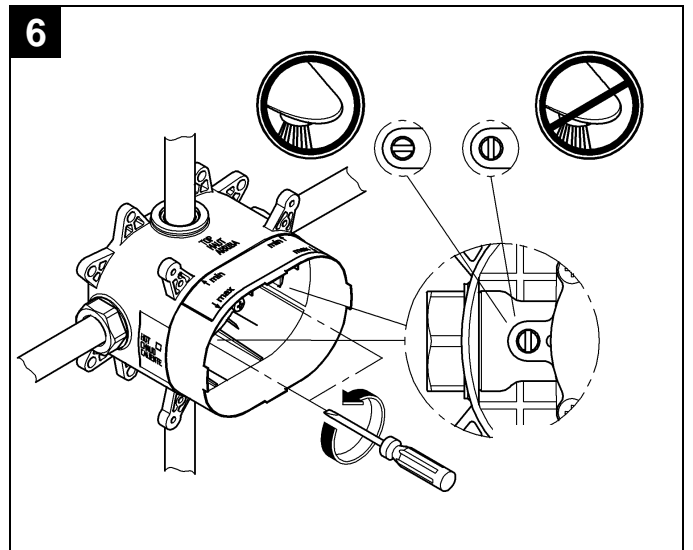
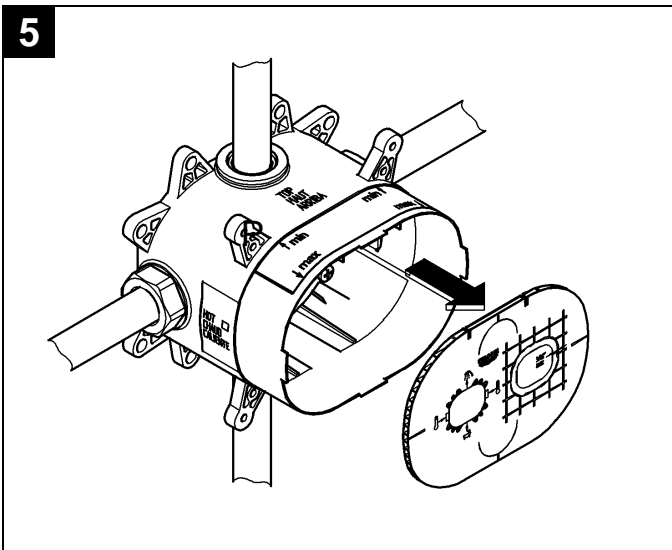
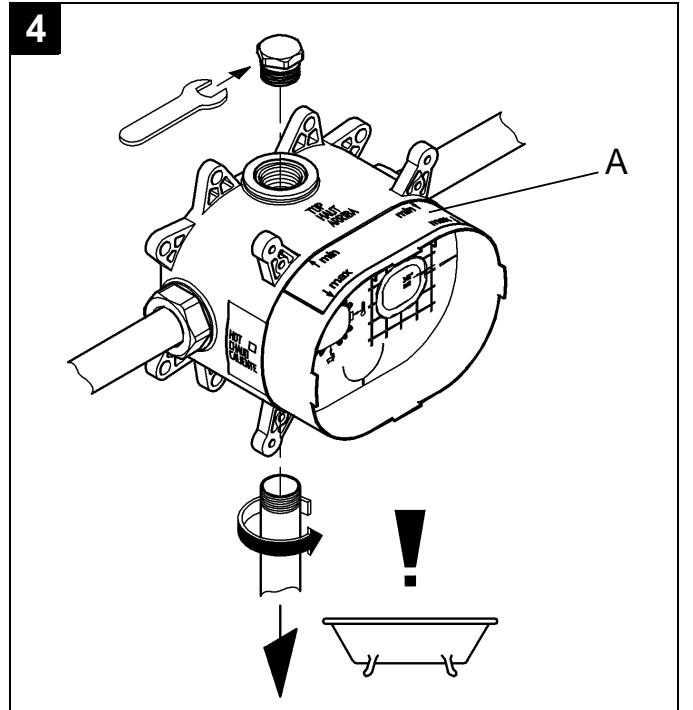
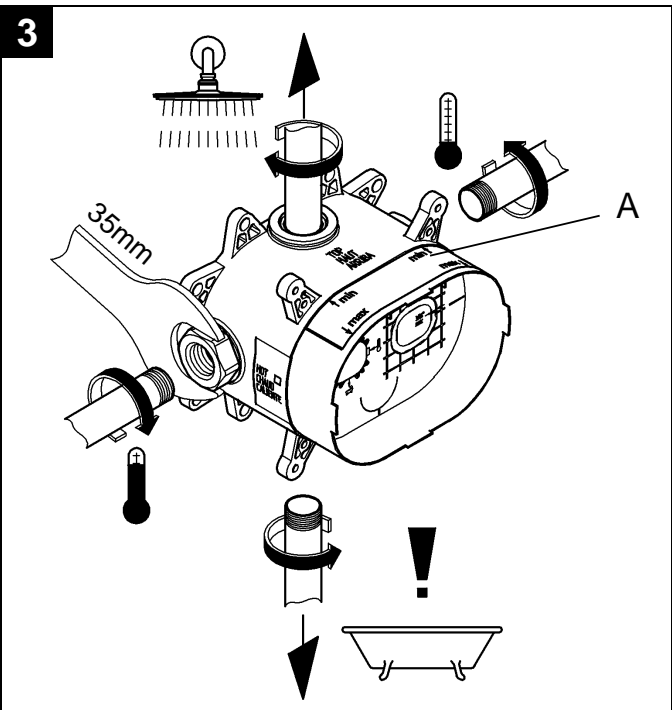
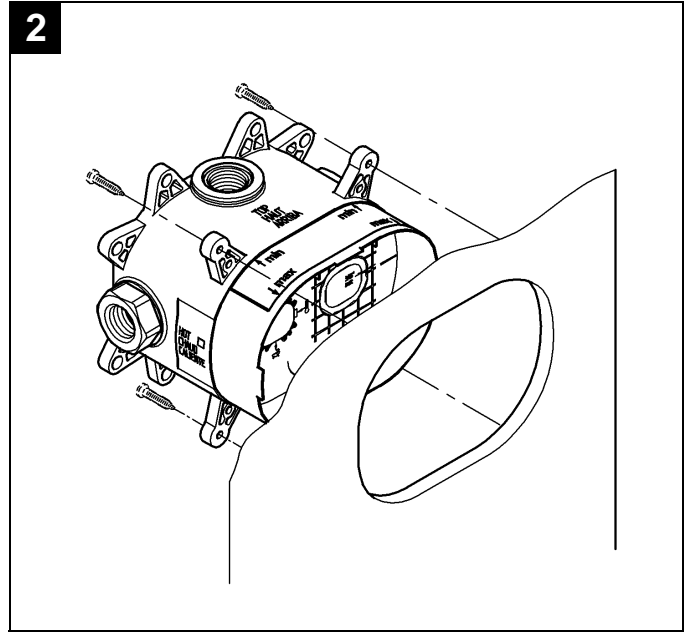
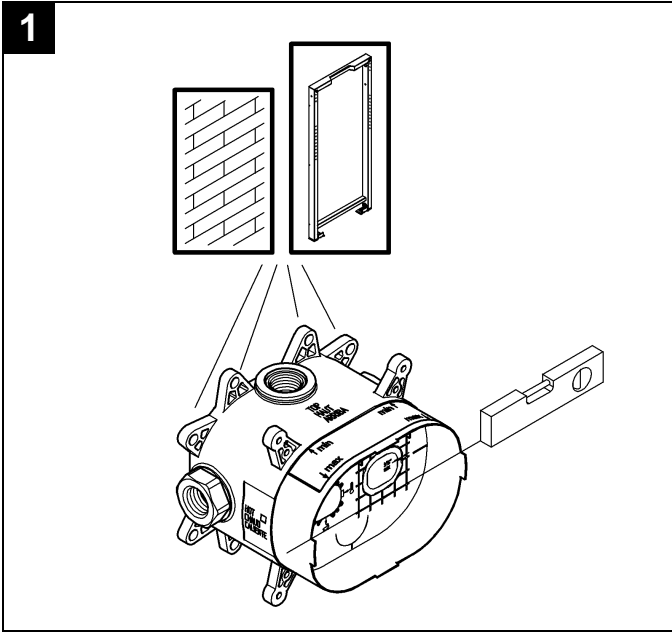
Please pass these instructions on to the end user of the fitting!

Installation options with different types of trims

Thermostat trim type #3 (high flow)

separate volume controls required





English

Application

GrohFlex™ is a universal rough-in valve for thermostats and Pressure Balance Valves. Type of use is specified by different types of trims. To plan the piping, choose type of installation on Pages 1 and 2.

The Concealed System can be used in conjunction with:

- Pressurised storage heaters
- Thermally controlled instantaneous heaters
- Hydraulically controlled instantaneous heaters

Operation with unpressurised storage heaters (displacement water heaters) is **not** possible.

Specification

- Integral service stops
- Flow pressure:
 - min 20 psi
 - recommended 20 – 72.5 psigreater than 72.5 psi, fit pressure reducing valve
- Max. operating pressure 125 psi
- Max. test pressure 500 psi
- Temperature
 - max. (hot water inlet) 180 °F
- Water connection:
 - cold - RH
 - hot - LH

Installation

Refer to the dimensional drawing on the front page.

Prepare the holes for the rough-in and slots for the pipes.

For different installation options, see the pre-drilled holes in Fig. [1] and [2] on Page 3 and on the front page.

For mounting

- on the wall use back holes, see Fig. [1].
- on plasterboards wall use front holes, see Fig. [2].

Align the valve

Place a spirit level on the tabs of the fitting template (blue box), see Fig. [1].

Install the rough-in using the fitting template (blue box)

- The finished surface of the wall must lie within the area (A) of the fitting template (blue box), see Fig. [3] and [4].
- The hot water supply must be connected on the left and the cold water supply on the right, see Fig. [3].

Connect the pipes, see Figs. [3] and [4].

Check the installation options.

For possible combinations, see Pages 1 and 2.

A soldered connection is not available.

Open the cold and hot water supply and check the fitting connections for leakage.

Flush the pipes thoroughly, see Figs. [5] and [6].

1. Remove the cover, see Fig. [5].
2. Open the hot and cold water supply. This rough-in is combined with integrated service stops for opening and closing, see Fig. [6]. Flush the pipes thoroughly.

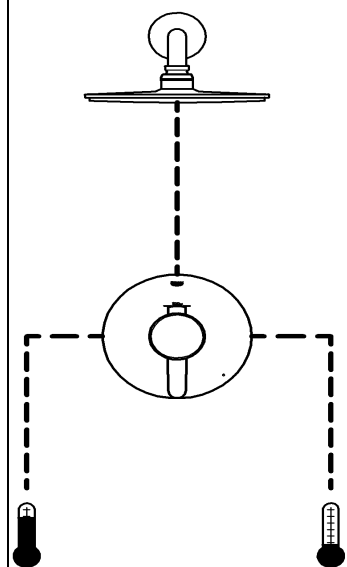
Plaster and tile the wall

Do **not** cut the fitting template (blue box) before final installation.

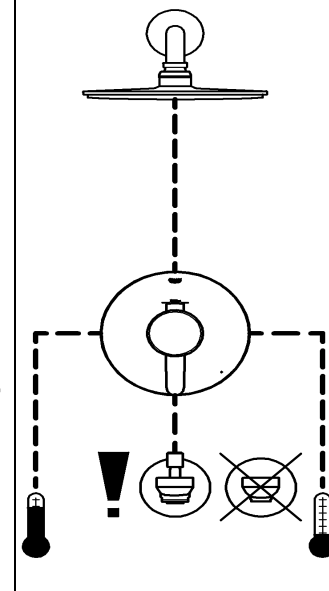
Les options d'installation avec différents types du kit pour le montage final

Thermostat/PBV kit pour le montage final type #1 (à usage unique)

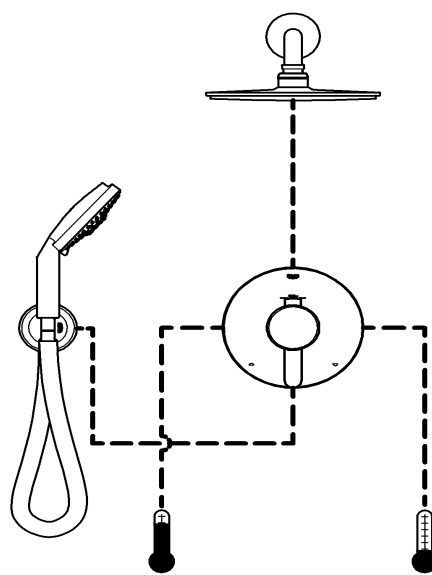
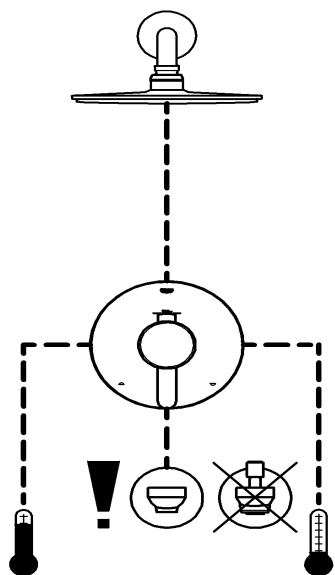
sans utilisation de déviation



avec l'utilisation de circuit de dérivation intégré



Thermostat/PBV kit pour le montage final type #2 (deux sens inverseur intégré)

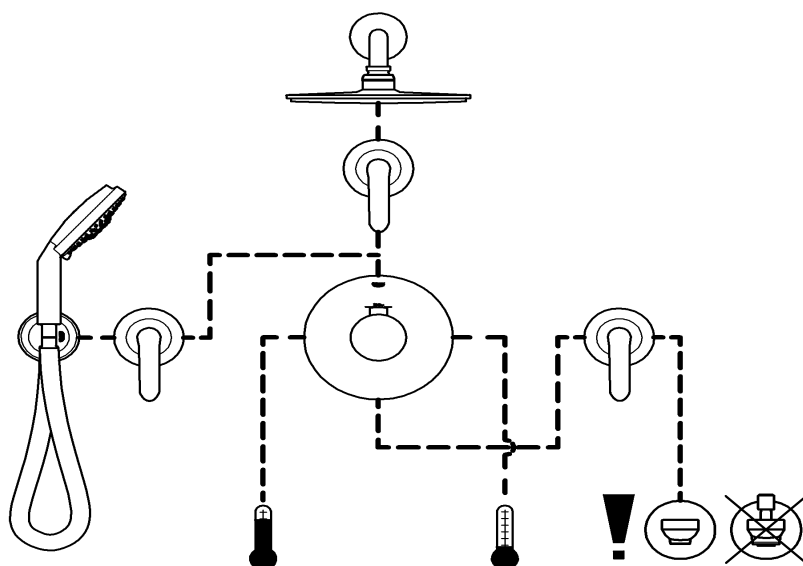
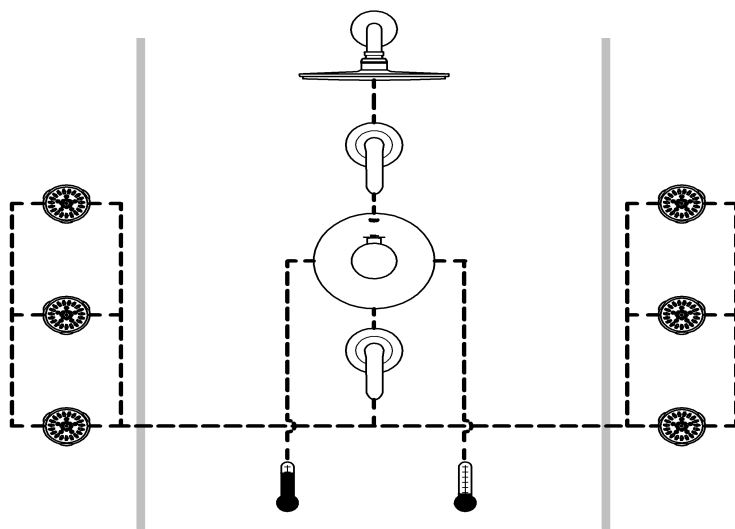
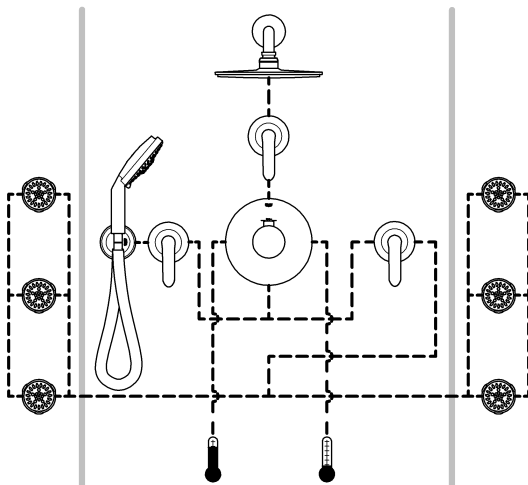


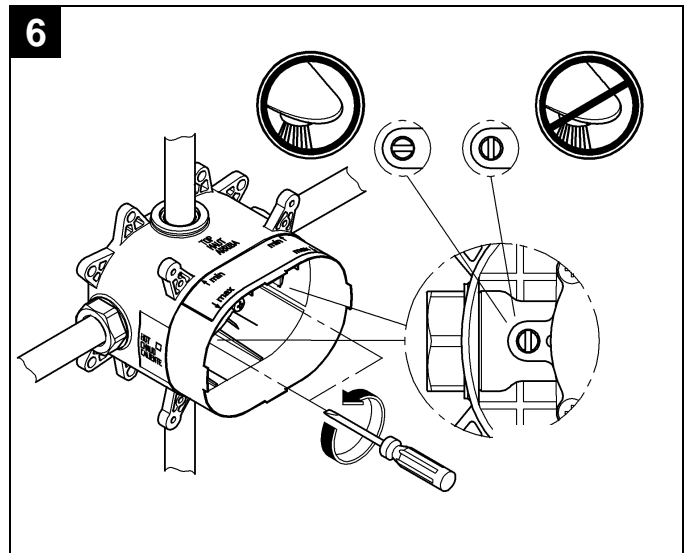
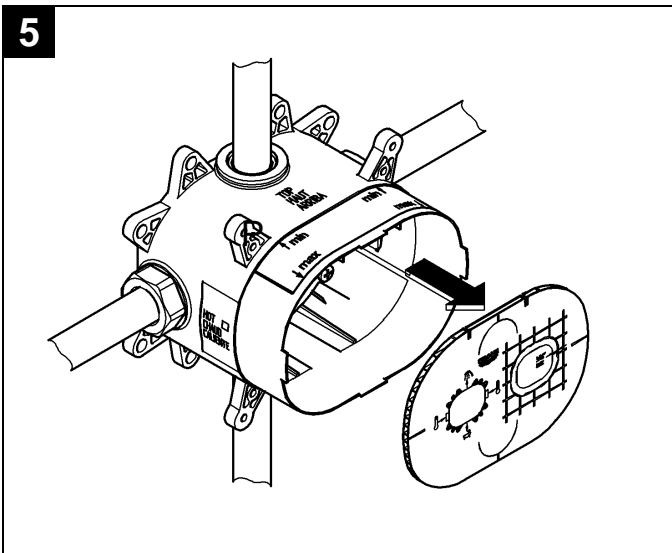
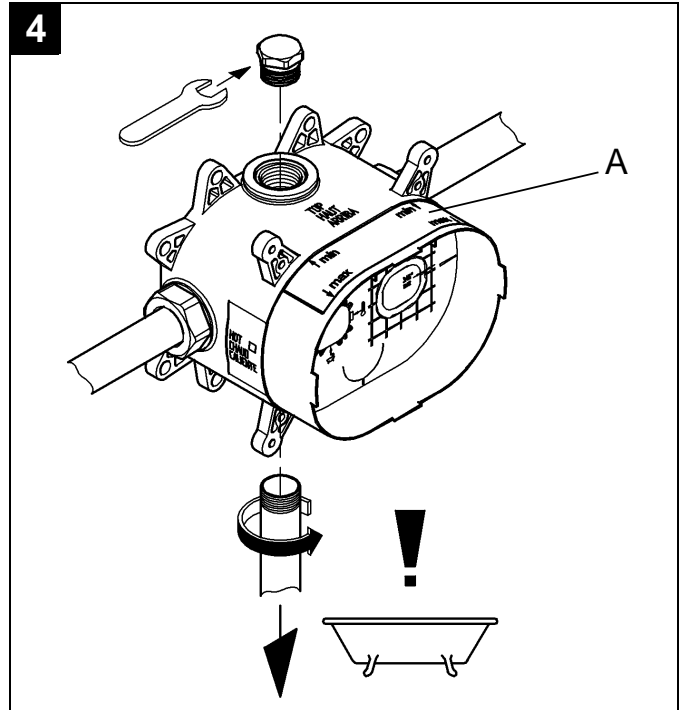
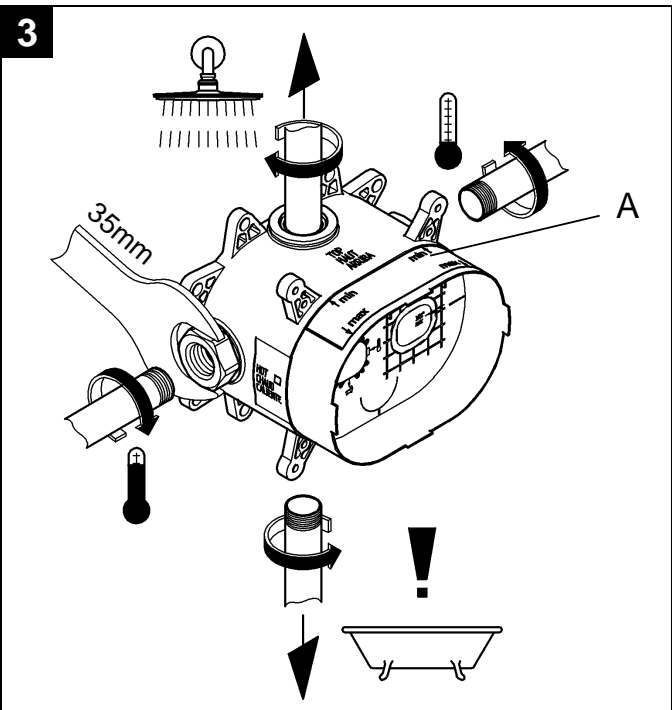
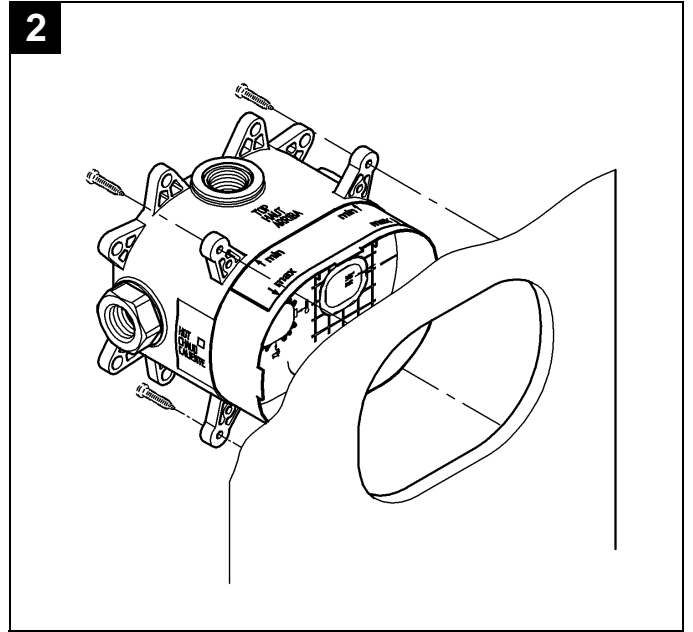
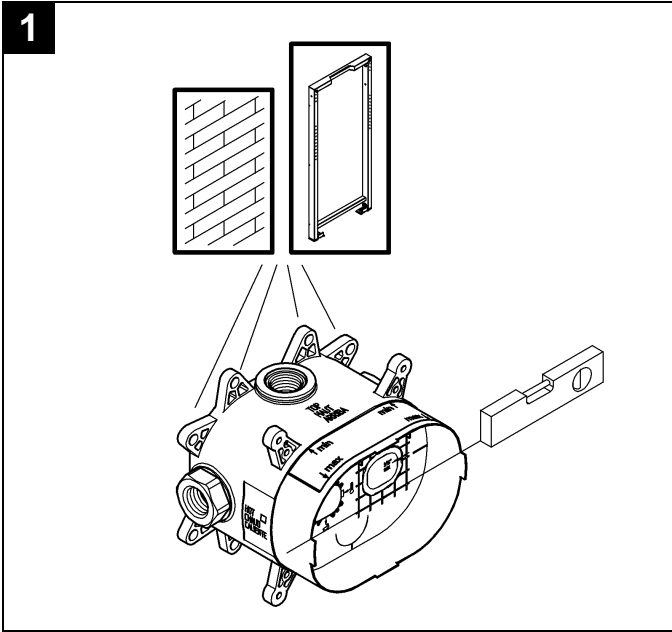
S.v.p remettre cette instruction à l'utilisateur de la robinetterie!

Les options d'installation avec différents types du kit pour le montage final

Thermostat kit pour le montage final type #3 (haut débit)

volumen séparée contrôle est nécessaires





Français

Application

- GrohFlex™ est un universel siège provisoire- pour les thermostats et les robinets de régulation. Type d'utilisation est spécifiée par les différents types du kit pour le montage final. Pour planifier la tuyauterie, choisir le type d'installation aux pages 5 et 6.

Utilisation possible avec

- Accumulateurs sous pression
- Chauffe-eau instantanés à contrôle thermique
- Chauffe-eau instantanés à contrôle hydraulique

Un fonctionnement avec des accumulateurs sans pression (chauffe-eau à écoulement libre) n'est **pas possible!**

Caractéristiques techniques

- Robinet d'arrêt intégral
- Pression dynamique:
 - min 1 bar
 - recommandée 1 à 5 bars

Installer un réducteur de pression lorsque la pression est supérieure à 5 bars

- Pression de service maxi 8 bars
- Pression d'épreuve maxi 35 bars
- Température
 - maxi. (entrée d'eau chaude) 80 °C
- Raccord d'eau
 - froide - à droite
 - chaude - à gauche

Installation

Tenir compte de la cote du schéma sur la première page.

Préparer des réservations pour le siège provisoire et des saignées pour la tuyauterie.

Différentes possibilités de montage, voir les trous de montage correspondants dans la fig. [1] et [2] sur la page 7 et première page.

Pour le montage

- à la mure utiliser des trous de derrière, voir fig. [1].
- au placoplâtre utiliser des trous avant, voir fig. [2].

Aligner la siège

Placer un niveau à bulle d'air sur les onglets du gabarit de montage (boîte bleue), voir fig. [1].

Poser la siège provisoire avec le gabarit (boîte bleue)

- Le mur fini doit affleurer dans la zone (A) du gabarit de montage (boîte bleue), voir fig. [3] et [4].
- Le raccordement d'eau chaude doit être effectué à gauche, celui d'eau froide à droite, voir fig. [3].

Raccorder la tuyauterie, voir fig. [3] et [4].

Vérifiez les options d'installation.

Pour les combinaisons possibles, voir pages 5 et 6.

Il est fortement déconseillé de procéder à une soudure des tuyauteries et du boîtier par brasage.

Ouvrir l'arrivée d'eau froide et d'eau chaude et vérifier l'étanchéité des raccords de robinetterie.

Purger les tuyauteries, voir fig. [5] et [6].

1. Retirer le capot, voir fig. [5].
2. Ouvrir l'arrivée d'eau froide et d'eau chaude. Cette siège provisoire est combiné avec un d'arrêt intégral pour l'ouverture et de clôture, voir fig. [6]. Purger soigneusement les tuyauteries.

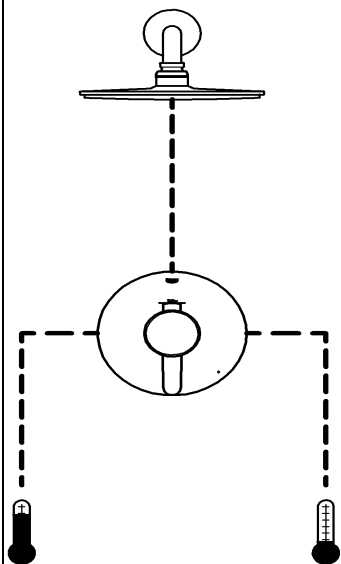
Enduire complètement le mur et le carreler

Ne **pas raccourcir** le gabarit de montage (boîte bleue) avant l'installation finale.

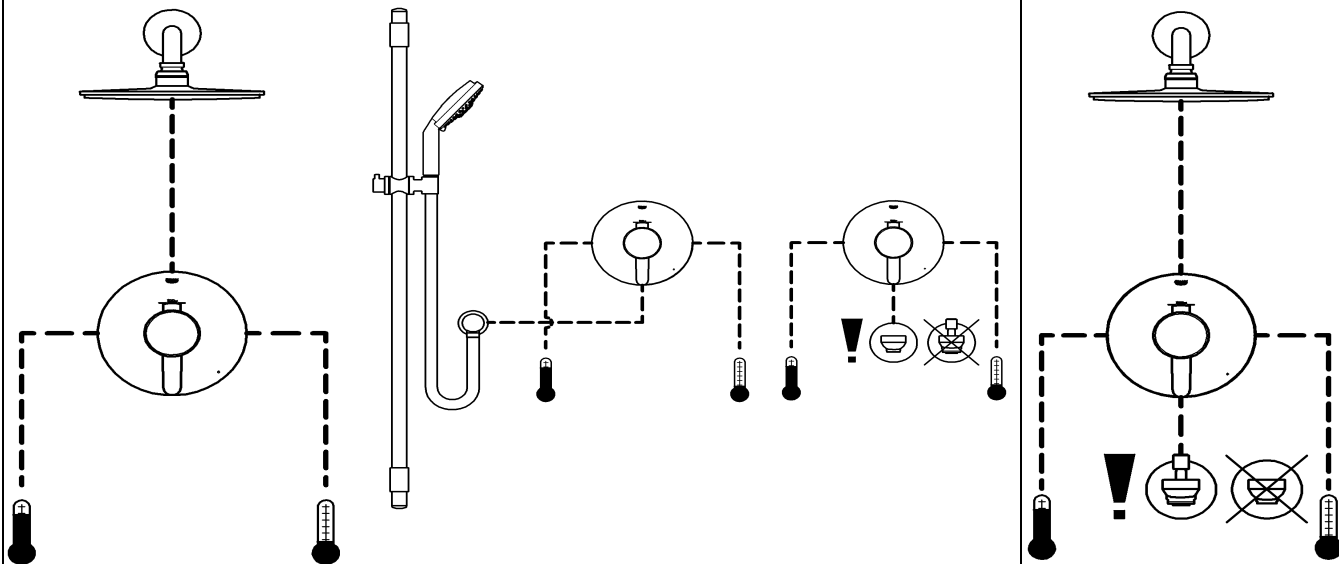
Las opciones de instalación con diferentes tipos de juego de montaje de acabado

Termostato/PBV juego de montaje de acabado type #1 (single use)

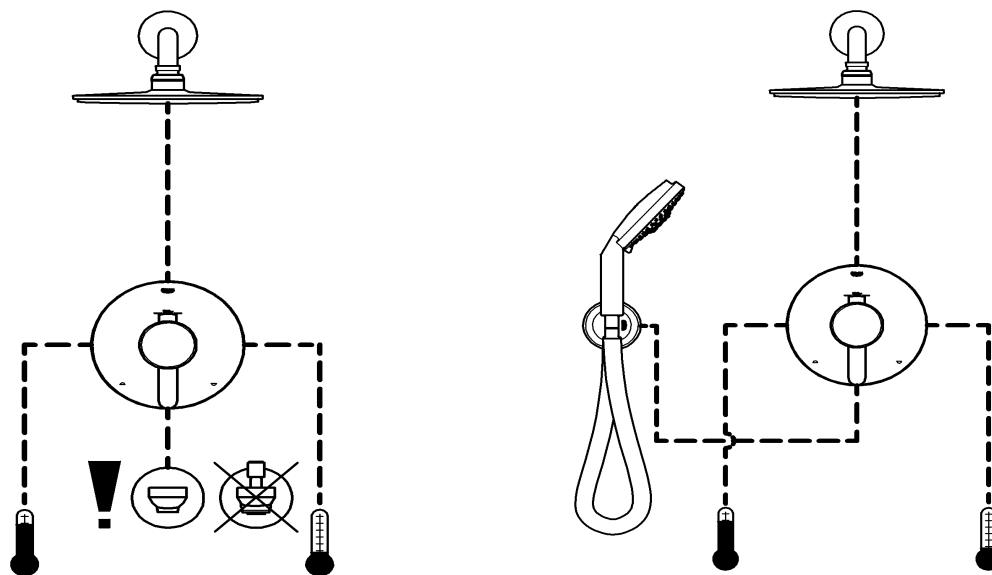
sin el uso de bypass



con el uso de by-pass integrado



Termostato/PBV juego de montaje de acabado type #2 (integrada doble inversión)

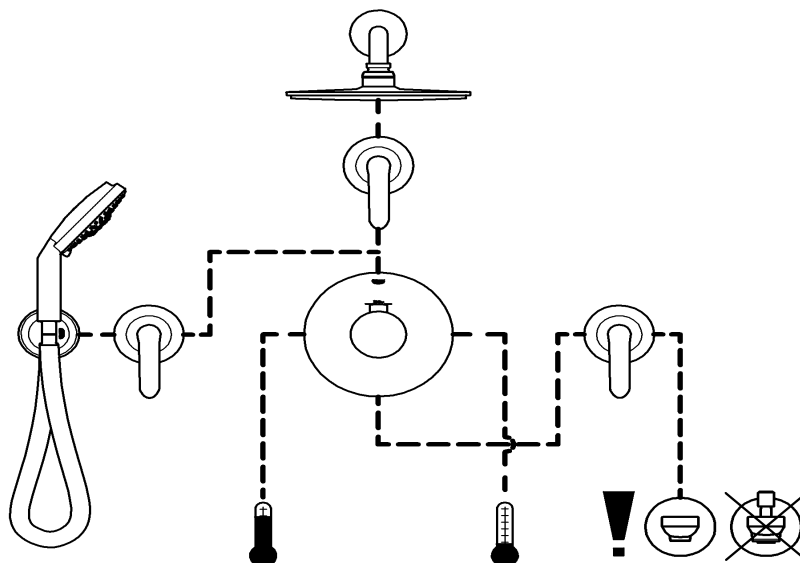
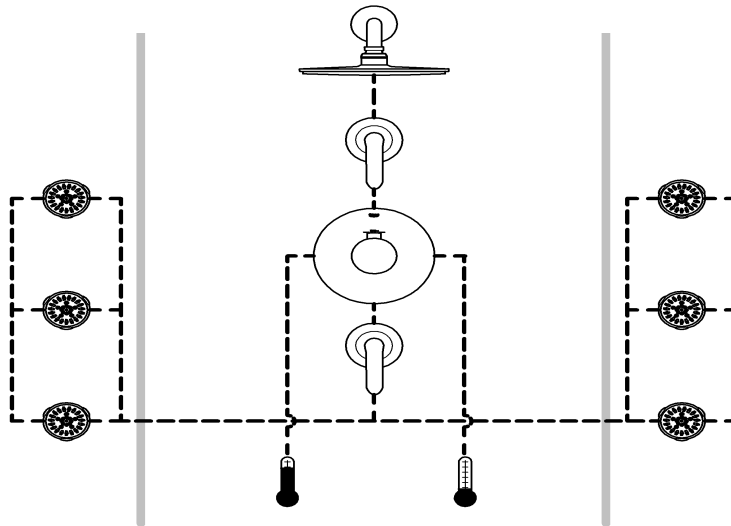
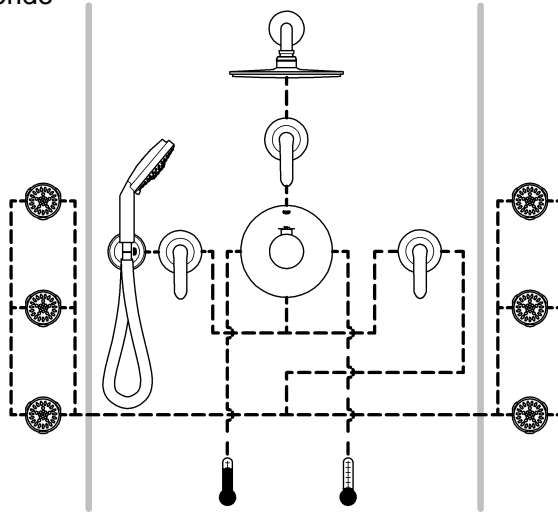


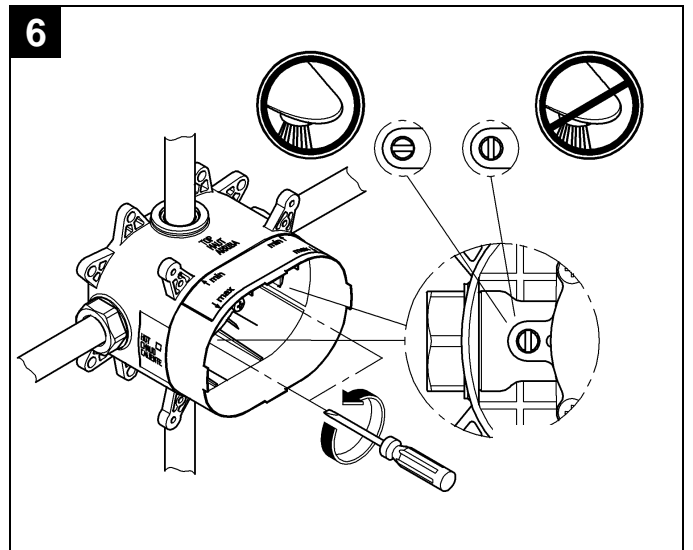
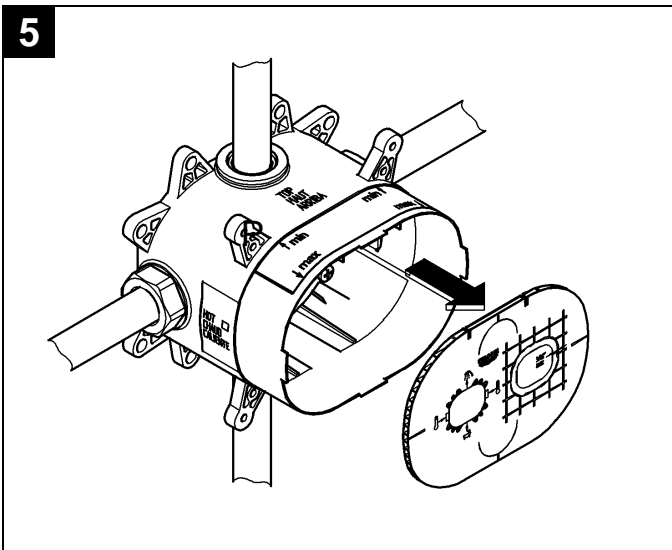
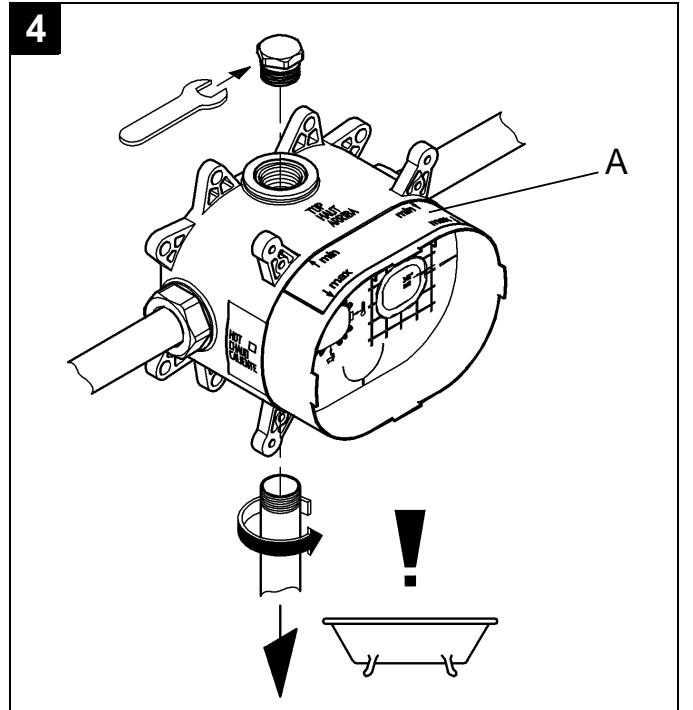
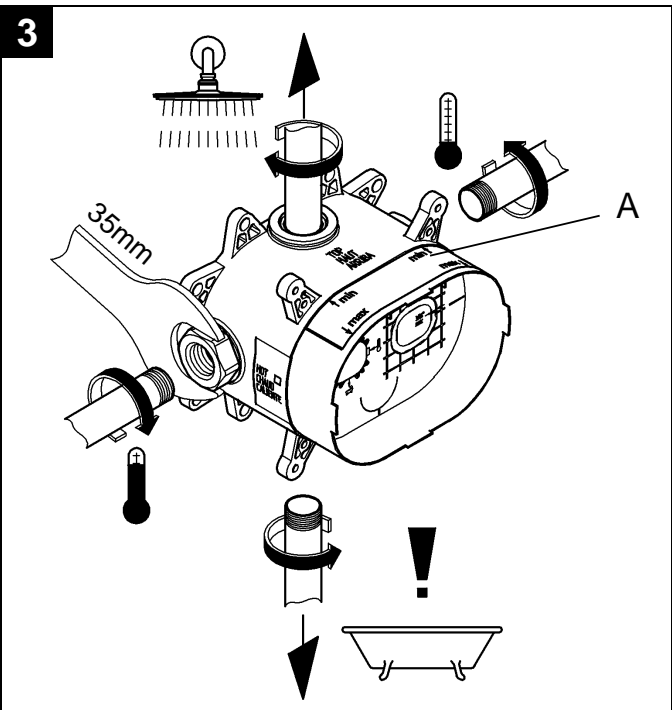
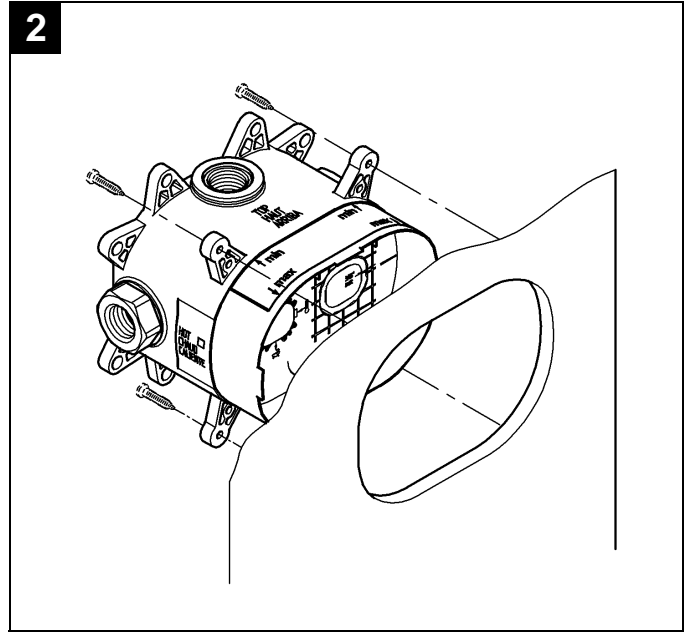
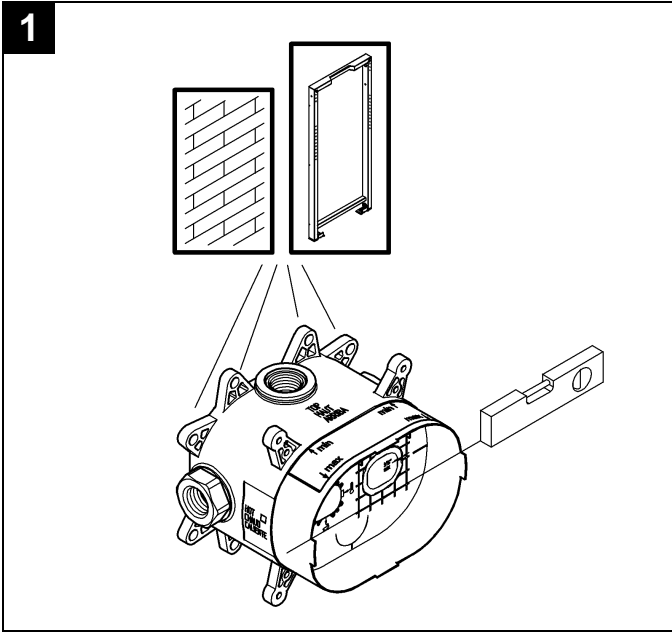
Entregue estas instrucciones al usuario final de la grifería!

Las opciones de instalación con diferentes tipos de juego de montaje de acabado

Thermostat juego de montaje de acabado type #3 (de alto flujo)

control de flujo separado requerido





Español

Campo de aplicación

GrohFlex™ es una válvula en bruto universal para termostatos y mandos de compensación de presión. El tipo de uso viene especificado por diferentes tipos de juego de montaje de acabado. Para planificar el tendido de tuberías, seleccionar el tipo de instalación en las páginas 9 y 10.

Es posible el funcionamiento con:

- Acumuladores a presión
- Calentadores instantáneos con control térmico
- Calentadores instantáneos con control hidráulico

No es posible el funcionamiento con acumuladores sin presión (calentadores de agua sin presión).

Especificaciones

- Válvulas de cierre de servicio integradas
- Presión de trabajo:
 - mínima 20 psi
 - recomendada 20 - 72,5 psisuperior a 72,5 psi, equipar con válvula reductora de presión
- Presión de utilización máx. 125 psi
- Presión de verificación máx. 500 psi
- Temperatura
 - máx. (entrada de agua caliente) 180 °F
- Acometida del agua: fría - derecha
caliente - izquierda

Instalación

Respetar el croquis de la primera página.

Hacer los agujeros para los válvula de descarga así como las rozas para las tuberías.

Diferentes posibilidades de montaje, véanse los orificios de fijación previstos en la fig. [1] y [2] en página 11 y a la primera página.

Para el montaje

- en paredes utilizar los orificios de la parte posterior, véase la fig. [1].
- en tabiques prefabricados utilizar los orificios de la parte anterior, véase la fig. [2].

Alinear la válvula

Colocar un nivel de burbuja en las fichas de la plantilla del patrón de montaje (caja azul), véase la fig. [1].

Montar la válvula con ayuda de la plantilla de montaje (caja azul)

- La superficie de pared acabada debe encontrarse en la zona (A) de la plantilla de montaje (caja azul), véanse las figs. [3] y [4].
- La acometida del agua caliente debe estar a la izquierda; la acometida del agua fría debe estar a la derecha, véase la fig. [3].

Conectar las tuberías, véanse las figs. [3] y [4].

Revise las opciones de instalación.

De combinaciones posibles, consulte las páginas 9 y 10.

No es posible realizar una conexión por soldadura.

¡Abrir las llaves de paso del agua fría y del agua caliente y comprobar la estanqueidad de las conexiones de la grifería!

Purgar las tuberías, véanse las figs. [5] y [6].

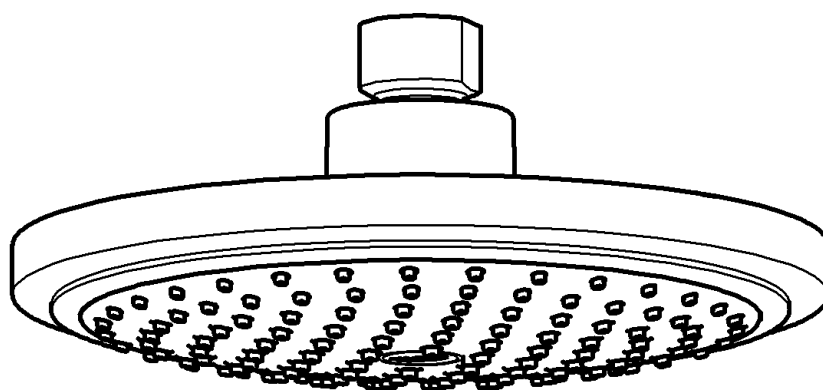
1. Extraer la tapa, véase la fig. [5].
2. Abrir el suministro de agua caliente y agua fría. Esta válvula en bruto se combina con bloqueos de servicio integrados para abrir y cerrar, véase la fig. [6]. Purgar bien las tuberías.

Enlucir por completo la pared y alicatarla

No acortar la plantilla de montaje (caja azul) antes de proceder a la instalación de acabado.

27 491
27 492

Euphoria



Euphoria

D1	I1	N1	GR1	TR2	BG2	RO2
GB1	NL1	FIN1	CZ1	SK2	EST2	CN2
F1	S1	PL1	H2	SLO2	LV2	RUS2
E1	DK1	UAE1	P2	HR2	LT2	USA2

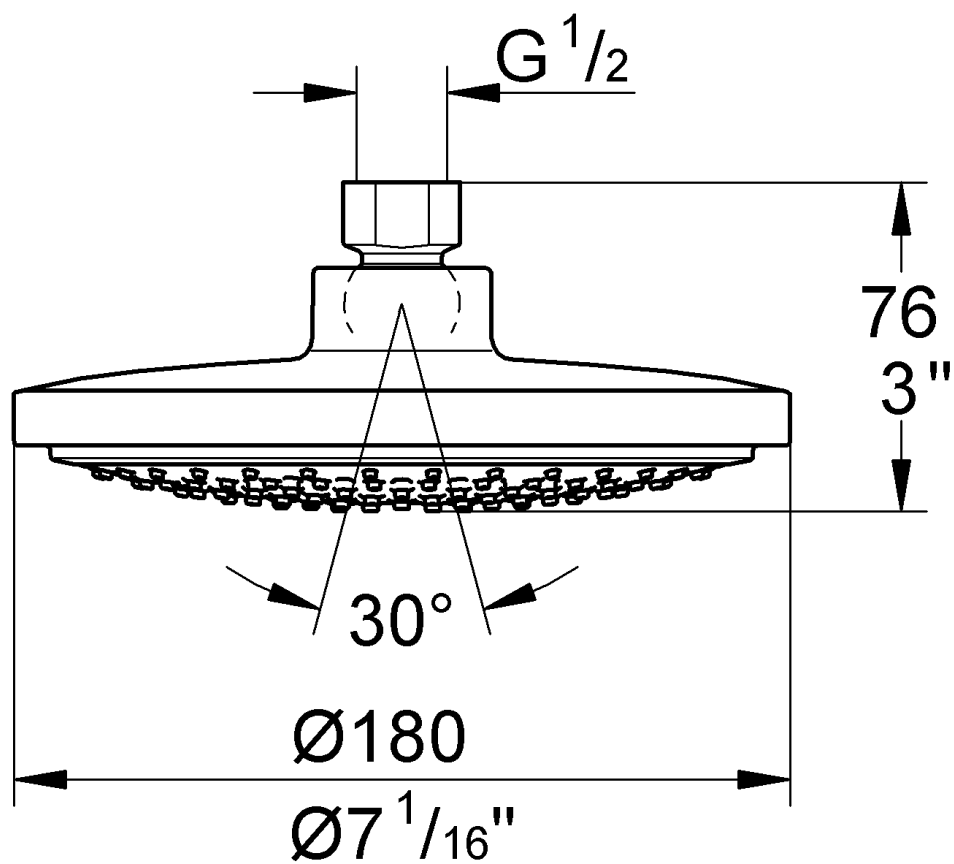
Design + Engineering GROHE Germany

99.194.031/ÄM 229863/10.13

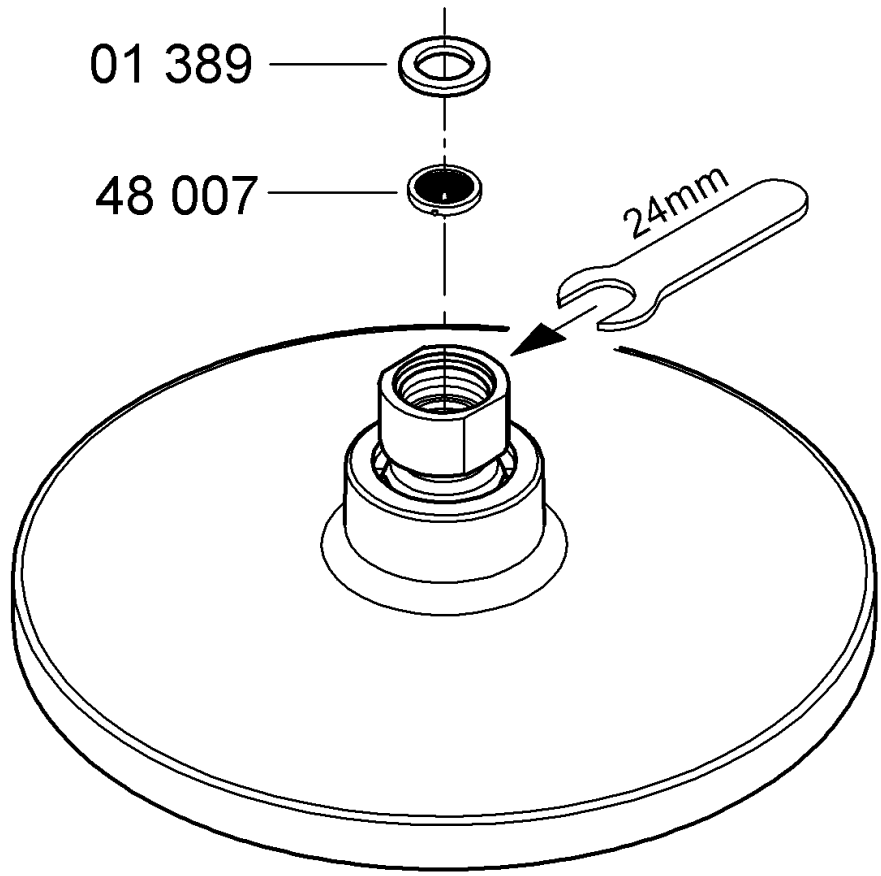
GROHE

ENJOY WATER®

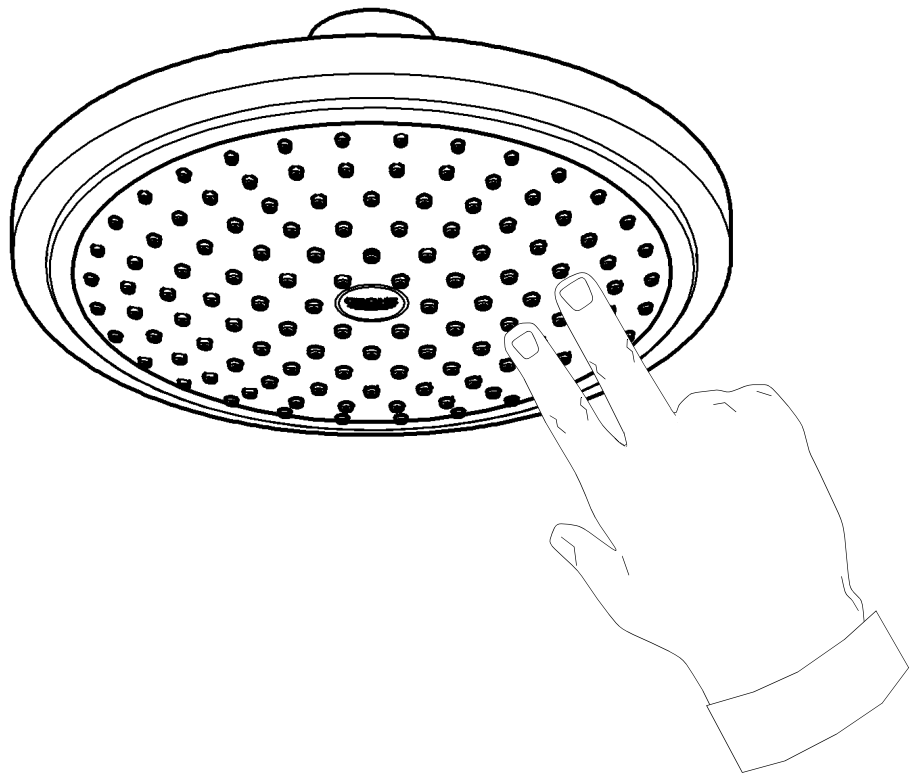
27 491
27 492



Bitte diese Anleitung an den Benutzer der Armatur weitergeben!
Please pass these instructions on to the end user of the fitting!
S.v.p remettre cette instruction à l'utilisateur de la robinetterie!



1



<p>D</p> <p>5 Jahre Garantie auf die gleichbleibende Funktion der SpeedClean-Düsen. Durch die SpeedClean-Düsen, die regelmäßig gereinigt werden müssen, werden Kalkablagerungen am Strahlbildner durch einfaches Drüberstreichen entfernt, siehe Abb. [1].</p>	<p>GB</p> <p>The function of the SpeedClean nozzles is guaranteed for a period of five years. Thanks to the SpeedClean nozzles, which must be regularly cleaned, limescale deposits on the rose can be removed by simply rubbing with the fingers, see fig. [1].</p>
<p>F</p> <p>Les buses SpeedClean sont garantis 5 ans. Les buses SpeedClean, qui doivent être nettoyées régulièrement, permettent d'éliminer, par frottement avec les doigts, les dépôts calcaires sur le diffuseur, voir fig. [1].</p>	<p>E</p> <p>Los conos SpeedClean tienen 5 años de garantía de funcionamiento. Las boquillas SpeedClean deben limpiarse con regularidad y gracias a ellas los depósitos calcáreos que se hayan podido formar en el aro de salida se eliminan con un simple frotado, véase la fig. [1].</p>
<p>I</p> <p>Garanzia di 5 anni sul funzionamento invariato degli ugelli SpeedClean. Grazie agli ugelli SpeedClean, che devono essere puliti regolarmente, i residui calcarei sul disco getti possono essere rimossi semplicemente passandovi sopra un dito, vedi fig. [1].</p>	<p>NL</p> <p>Wij verlenen 5 jaar garantie op het constant functioneren van de SpeedClean-sproeiers. Door de SpeedClean-sproeiers, die regelmatig moeten worden gereinigd, wordt kalkaanslag op de straalvormer door eenvoudig erover smeren verwijderd, zie afb. [1].</p>
<p>S</p> <p>5 års garanti för att SpeedClean-munstyckenas funktion förblir oförändrad. Tack vare SpeedClean-munstycken, som måste rengöras med jämna mellanrum, kan kalkavlagringar på strålmunstycket tas bort enkelt genom att stryka över det, se fig. [1].</p>	<p>DK</p> <p>5 års garanti på SpeedClean-dysernes funktion. SpeedClean-dyserne, der skal rengøres jævnligt, gør, at kalkaflejringer på stråleformeren ganske enkelt kan fjernes ved at tørre hen over dem, se ill. [1].</p>
<p>N</p> <p>5 års garanti på stabil funksjon av SpeedClean-dyser. Med SpeedClean-dyser, som må rengjøres jevnlig, fjernes kalkavleiringer på perlatoren ved å gni over den, se bilde [1].</p>	<p>FIN</p> <p>SpeedClean-suuttimien toimintakyvyn säilymiselle myönnetään 5 vuoden takuu. Säännöllisesti puhdistettavien SpeedClean-suuttimien avulla kalkkikerrostumat poistetaan suihkunmuodostajasta yhdellä pyyhkäisyllä, ks. sivu [1].</p>
<p>PL</p> <p>5 lat gwarancji na niezawodne działanie dysz samooczyszczających SpeedClean. Dzięki dyszom SpeedClean, które należy regularnie czyścić, osady wapienne z kształtownika strumienia można usunąć poprzez przetarcie jego powierzchni, zob. rys. [1].</p>	<p>UAE</p> <p>نحن نضمن لك بقاء وظيفة منافذ التنظيف السريع SpeedClean بنفس مستوى الجودة لمدة 5 سنوات. بفضل منافذ التنظيف السريع SpeedClean يتم إزالة الترسبات الكلسية المتراكمة على فتحات تشكيل التدفق من خلال المسح فوقها بكل بساطة، أنظر الشكل [1].</p>
<p>GR</p> <p>5 χρόνια εγγύηση για την αδιάκοπη λειτουργία των θηλών - Speed clean. Με τις θηλές SpeedClean, οι οποίες πρέπει να καθαρίζονται τακτικά, οι επικαθίσεις αλάτων ασβεστίου απομακρύνονται από το διαμορφωτή ψεκασμού με ένα απλό καθάρισμα από πάνω, βλέπε εικ. [1].</p>	<p>CZ</p> <p>Na konstantní funkci trysek SpeedClean se poskytuje záruka 5 let. Usazeniny vodního kamene na regulátoru rozptylu paprsků lze odstranit jednoduchým přetřením povrchu trysek SpeedClean, viz zobr. [1]. Tyto trysky čistíte pravidelně.</p>

<p>H</p> <p>A SpeedClean fűvókákra 5 év garancia érvényes. A SpeedClean fűvókák révén, amelyeket rendszeresen tisztítani kell, a sugárképzőn keletkezett vízkőlerakódások egyszerű, kézzel történő simítással eltávolíthatók, ásd [1] -es ábra.</p>	<p>P</p> <p>5 anos de garantia de manutenção de um funcionamento igual dos orifícios de saída SpeedClean. Através das saídas SpeedClean, as quais têm de ser limpas regularmente, os depósitos de calcário no formador do jacto de água são eliminados com uma simples passagem da mão, ver fig. [1].</p>
<p>TR</p> <p>SpeedClean çıkışları 5 sene garanti kapsamındadır. Düzenli olarak temizlenmesi gereken, SpeedClean-uçları sayesinde kireç tabakalarını temizlemek için parmağınızı duşun üzerinden geçirmeniz yeterlidir, bkz. şekil [1].</p>	<p>SK</p> <p>Na konštantrnú funkciu trysiek SpeedClean sa poskytuje záruka 5 rokov. Vápenaté usadeniny na regulátore rozptylu prúdu sa dajú odstrániť jednoduchým pretretím povrchu trysiek SpeedClean, ktoré je potrebné pravidelne čistiť, pozri obr. [1].</p>
<p>SLO</p> <p>5-letna garancija za nespremenjeno delovanje šob SpeedClean. Šobe SpeedClean, ki jih je treba redno čistiti, omogočajo, da nabrani vodni kamen z glave razpršilnika odstranite tako, da preprosto potegnete čeznje, glej sliko [1].</p>	<p>HR</p> <p>Petogodišnje jamstvo na za nepromijenjenu funkcijubesprijekorno funkcioniranje SpeedClean-sapnica. Pomoću SpeedClean-sapnica, koje se moraju redovito čistiti, mogu se odstraniti talozi vapnenca na oblikovniku mlaza, tako da se jednostavno prebrišu, pogledajte sl. [1].</p>
<p>BG</p> <p>5 години гаранция за функционирането на дюзите - SpeedClean. С помощта на дюзите SpeedClean, които трябва редовно да се почистват, отлагания от варовик по струйника се отстраняват лесно чрез избърсване с ръка, виж фиг. [1].</p>	<p>EST</p> <p>SpeedClean-düüside muutumatu töötamise garantiiajaks on 5 aastat. SpeedClean-düüside kaudu, mida tuleb korrapäraselt puhastada, saab dušipihustilt lubjasetet eemaldada lihtsa ülepühkimise teel, vt joonis [1].</p>
<p>LV</p> <p>SpeedClean sprauslu darbam tiek dota 5 gadu garantija. Kaļķu nogulsņņjumus no strūklas veidotāja var viegli notīrīt, paberzējot Speed Clean sprauslas, kas regulāri jātīra, skat. attēlu [1].</p>	<p>LT</p> <p>„SpeedClean“ purkštukams suteikiama 5 metų nuolatinio veikimo garantija. „SpeedClean“ palengvina dušo, kurį reikia valyti reguliariai, priežiūrą. Pakanka per dušo galvutės skylutes perbraukti ranka ir nuo jų nubyrės susidariusios kalkių nuosėdos, žr. pav. [1].</p>
<p>RO</p> <p>5 ani garanție pentru funcționarea stabilă a duzelor SpeedClean. Prin duzele cu spălare rapidă (SpeedClean), care trebuie să fie curățate regulat, pot fi înlăturate prin simplă frecare depunerile de piatră de pe formatorul de jet; a se vedea fig. [1].</p>	<p>CN</p> <p>快速清洁 (SpeedClean) 喷嘴功能正常工作的保证期为 5 年。 由于采用快速清洁 (SpeedClean) 喷嘴 (必须定期清洁), 喷雾器喷嘴上的钙质沉积可以用手指直接擦去, 请参见图 [1].</p>
<p>RUS</p> <p>5 лет гарантии на неизменное функционирование быстро очищаемых форсунок. Благодаря форсункам быстрого очищения SpeedClean, которые необходимо периодически чистить, известковые отложения на формирователе струй удаляются простым вытиранием, см. рис. [1].</p>	<p>USA</p> <p>The function of the SpeedClean nozzles is guaranteed for a period of five years. Thanks to the SpeedClean nozzles, which must be regularly cleaned, limescale deposits on the rose can be removed by simply rubbing with the fingers, see fig. [1].</p>

D

+49 571 3989 333
impressum@grohe.de

A

+43 1 68060
info-at@grohe.com

AUS

Argent Sydney
+(02) 8394 5800
Argent Melbourne
+(03) 9682 1231

B

+32 16 230660
info.be@grohe.com

BG

+359 2 9719959
grohe-bulgaria@grohe.com

CAU

+99 412 497 09 74
info-az@grohe.com

CDN

+1 888 6447643
info@grohe.ca

CH

+41 448777300
info@grohe.ch

CN

+86 21 63758878

CY

+357 22 465200
info@grome.com

CZ

+420 22509 1082
grohe-cz@grohe.com

DK

+45 44 656800
grohe@grohe.dk

E

+34 93 3368850
grohe@grohe.es

EST

+372 6616354
grohe@grohe.ee

F

+33 1 49972900
marketing-fr@grohe.com

FIN

+358 10 8201100
teknocalor@teknocalor.fi

GB

+44 871 200 3414
info-uk@grohe.com

GR

+30 210 2712908
nsapountzis@ath.forthnet.gr

H

+36 1 2388045
info-hu@grohe.com

HK

+852 2969 7067
info@grohe.hk

I

+39 2 959401
info-it@grohe.com

IND

+91 124 4933000
customer-care.in@grohe.com

IS

+354 515 4000
jonst@byko.is

J

+81 3 32989730
info@grohe.co.jp

KZ

+7 727 311 07 39
info-cac@grohe.com

LT

+372 6616354
grohe@grohe.ee

LV

+372 6616354
grohe@grohe.ee

MAL

+1 800 80 6570
info-singapore@grohe.com

N

+47 22 072070
grohe@grohe.no

NL

+31 79 3680133
vragen-nl@grohe.com

NZ

+09/373 4324

P

+351 234 529620
commercial-pt@grohe.com

PL

+48 22 5432640
biuro@grohe.com.pl

RI

+62 21 2358 4751
info-singapore@grohe.com

RO

+40 21 2125050
info-ro@grohe.com

ROK

+82 2 559 0790
info-singapore@grohe.com

RP

+63 2 8041617

RUS

+7 495 9819510
info@grohe.ru

S

+46 771 141314
grohe@grohe.se

SGP

+65 6 7385585
info-singapore@grohe.com

SK

+420 22509 1082
grohe-cz@grohe.com

T

+66 2610 3685
info-singapore@grohe.com

TR

+90 216 441 23 70
GroheTurkey@grome.com

UA

+38 44 5375273
info-ua@grohe.com

USA

+1 800 4447643
us-customerservice@grohe.com

VN

+84 8 5413 6840
info-singapore@grohe.com

AL **BiH** **HR** **KS**

ME **MK** **SLO** **SRB**

+385 1 2911470
adria-hr@grohe.com

**Eastern Mediterranean,
Middle East - Africa
Area Sales Office:**

+357 22 465200
info@grome.com

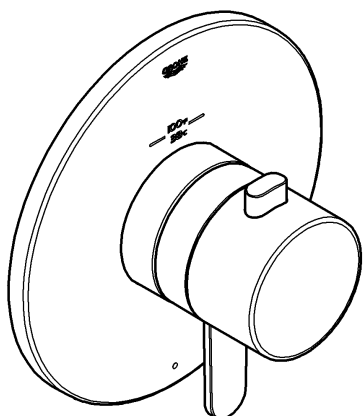
IR **OM** **UAE** **YEM**

+971 4 3318070
grohedubai@grome.com

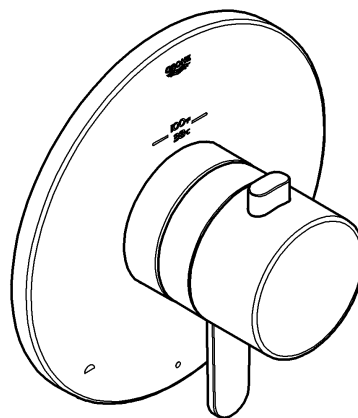
Far East Area Sales Office:

+65 6311 3600
info@grohe.com.sg

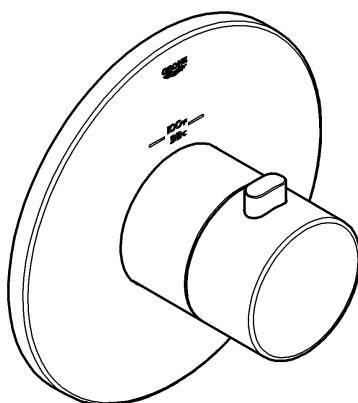
19 869



19 878



19 879



English1
Français8
Español ...15

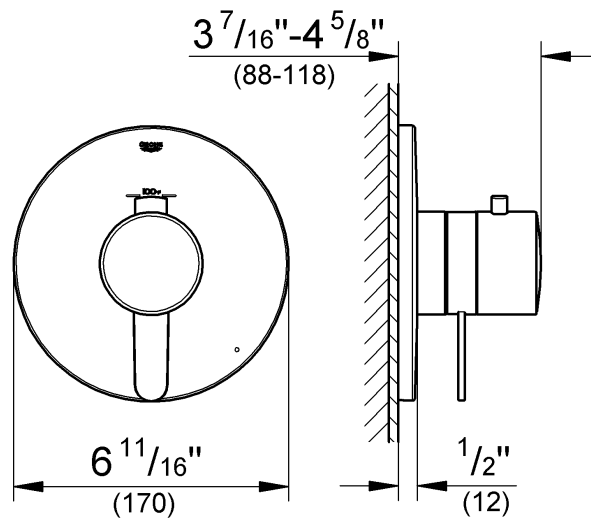
Design & Quality Engineering GROHE Germany

99.794.031/ÄM 219326/10.11

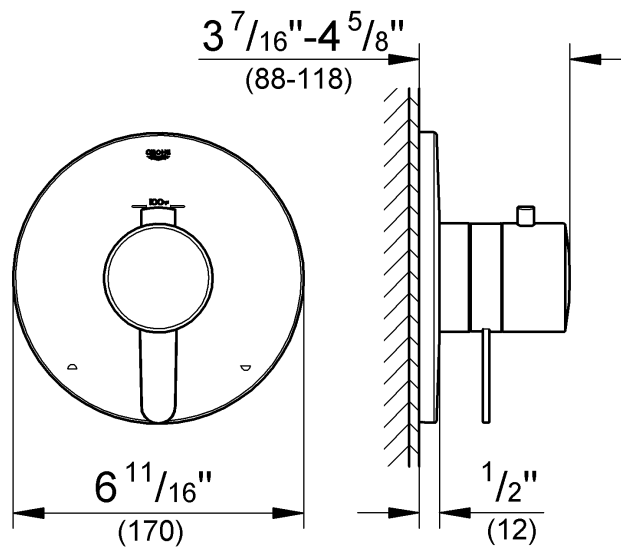
GROHE

ENJOY WATER®

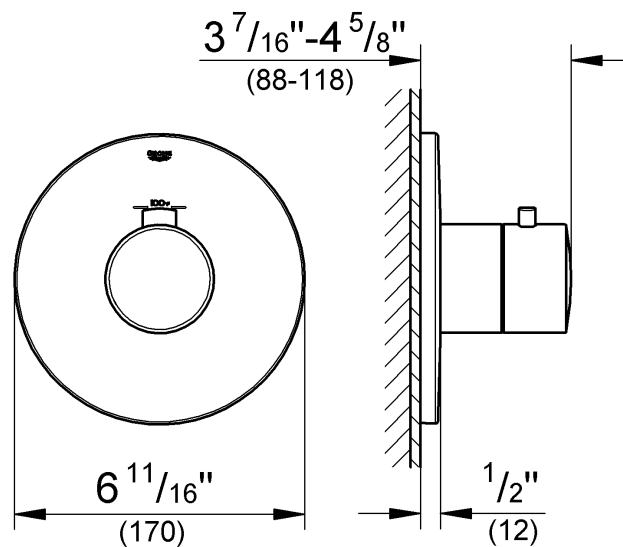
Type #1
19 869



Type #2
19 878

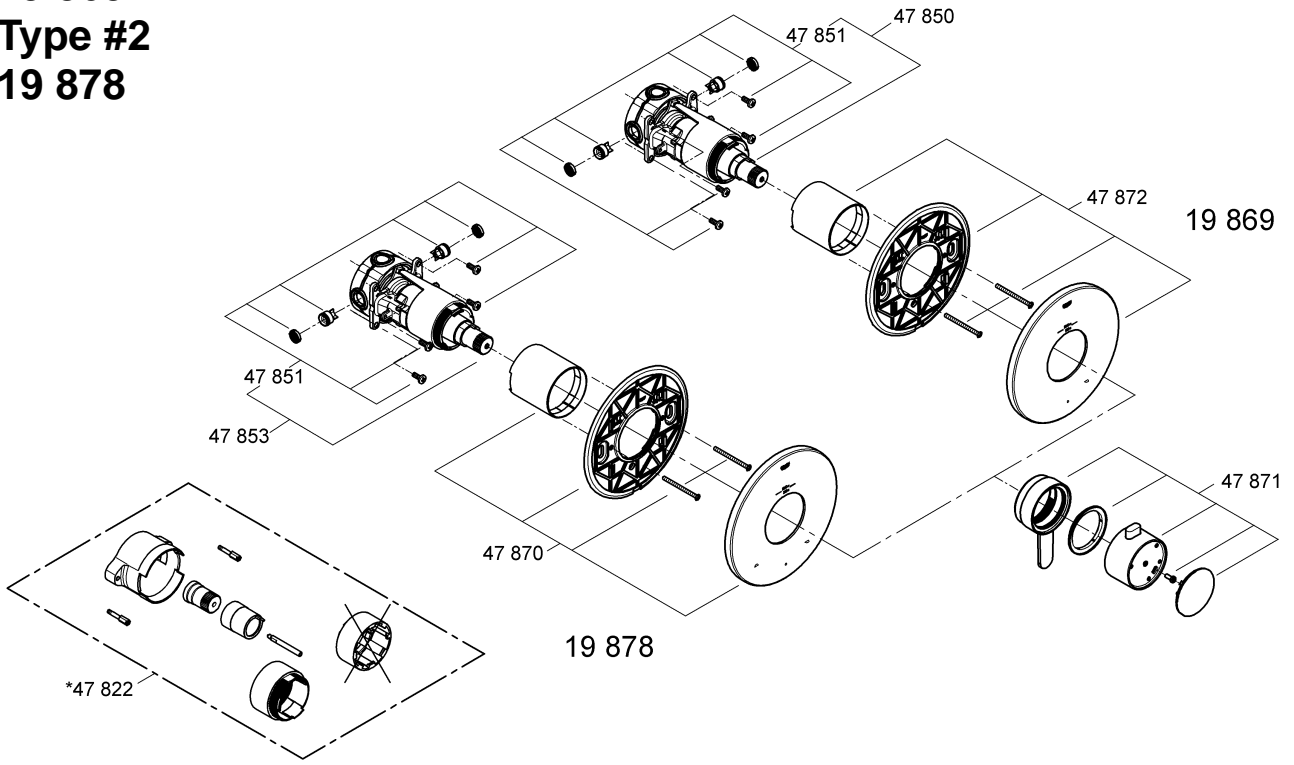


Type #3
19 879

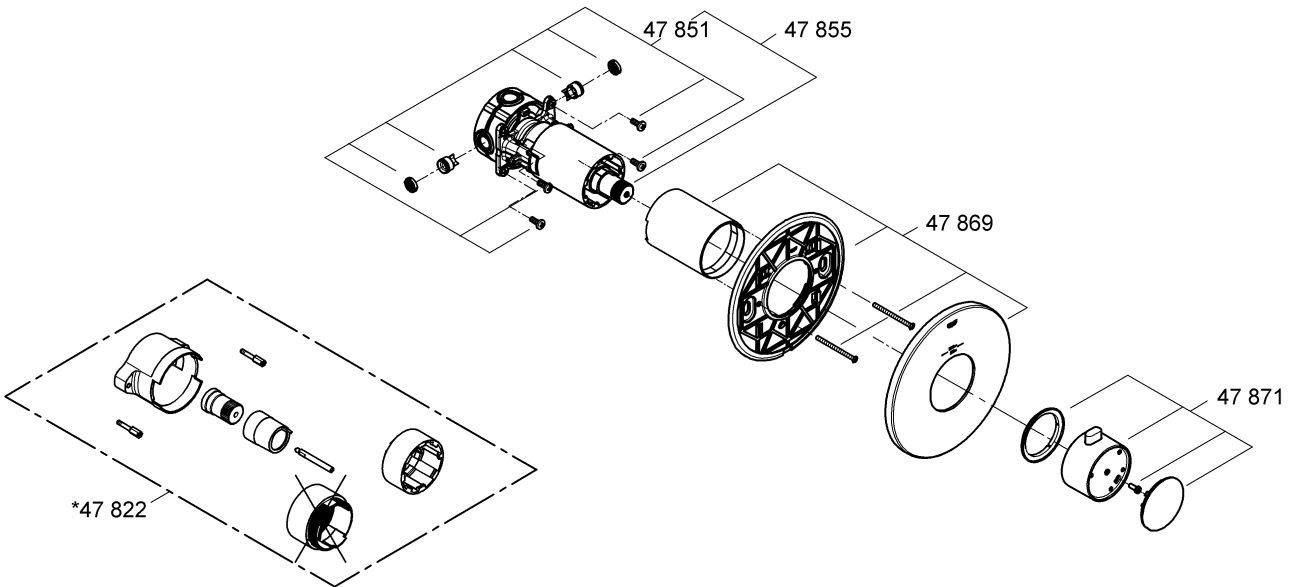


Please pass these instructions on to the end user of the fitting!
S.v.p remettre cette instruction à l'utilisateur de la robinetterie!
Entregue estas instrucciones al usuario final de la grifería!

Type #1
19 869
Type #2
19 878



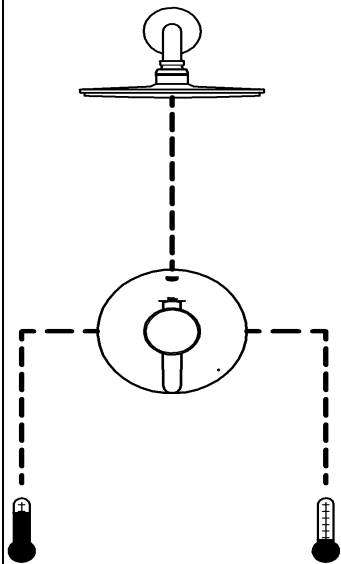
Type #3
19 879



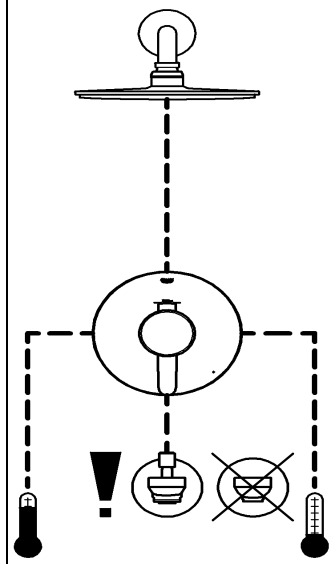
Installation options with different types of trims

Thermostat trim type #1 (single use)

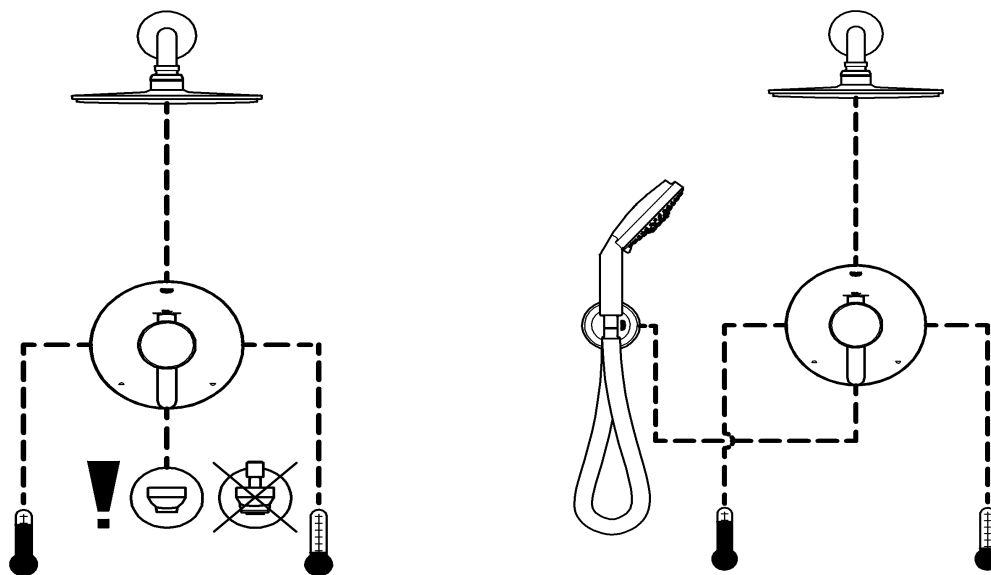
without bypass use



with use of **integrated bypass**



Thermostat trim type #2 (integrated two way diverter)

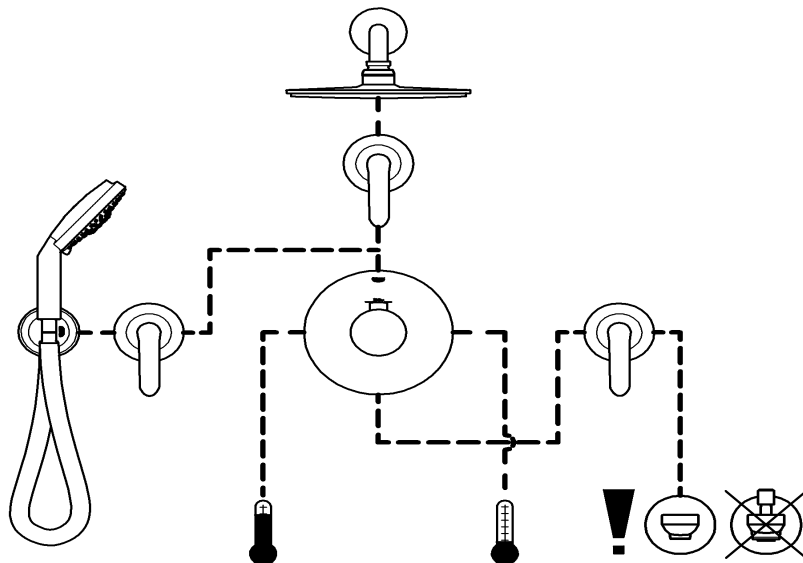
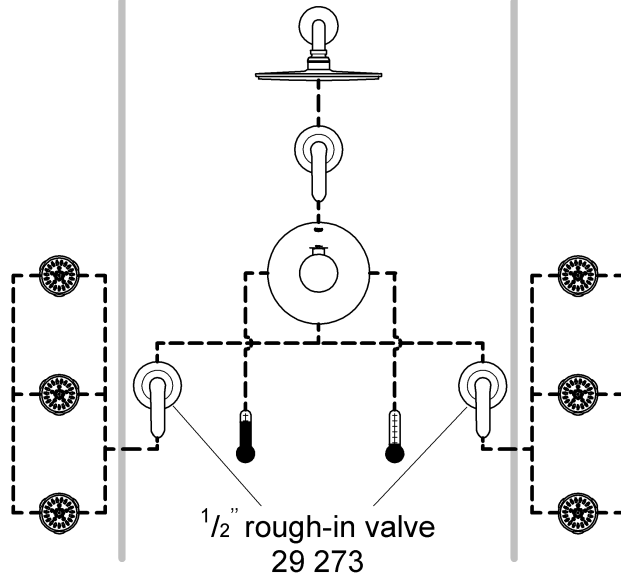
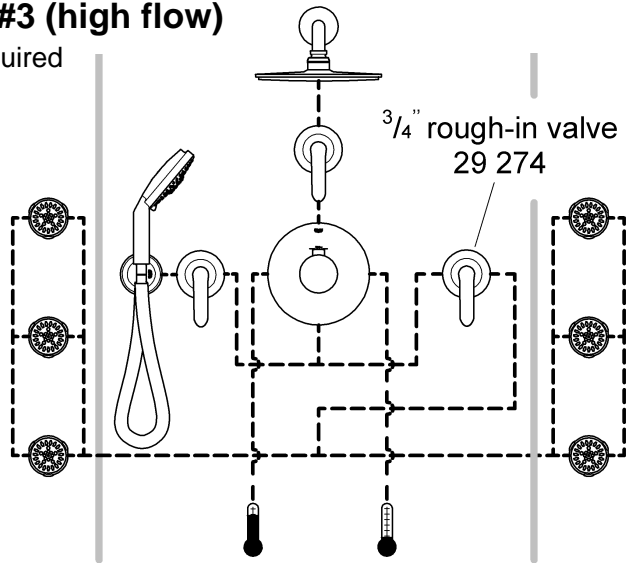


Please pass these instructions on to the end user of the fitting!

Installation options with different types of trims

Thermostat trim type #3 (high flow)

separate volume controls required



English

General Application

These trims are for use with the GrohFlex™ universal rough-in valve.

Planning of piping is done at the time of the rough installation. 3 different types of thermostat mixers are possible.

Observe the possible combinations, see Pages 1 and 2.

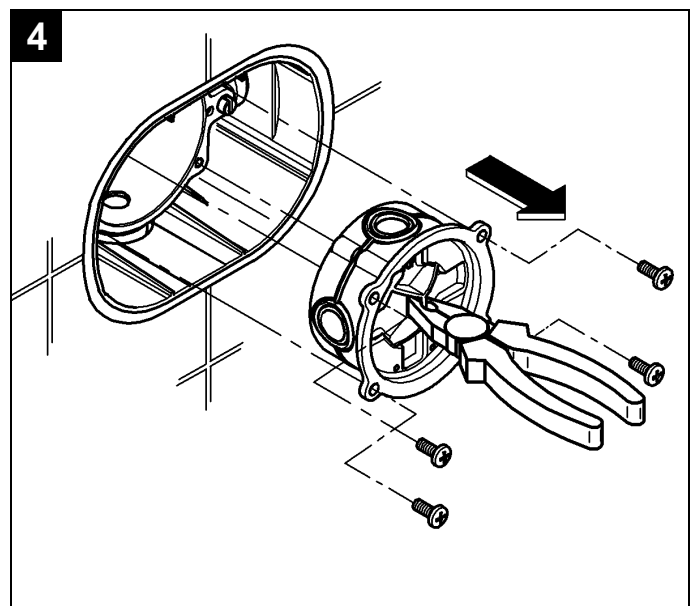
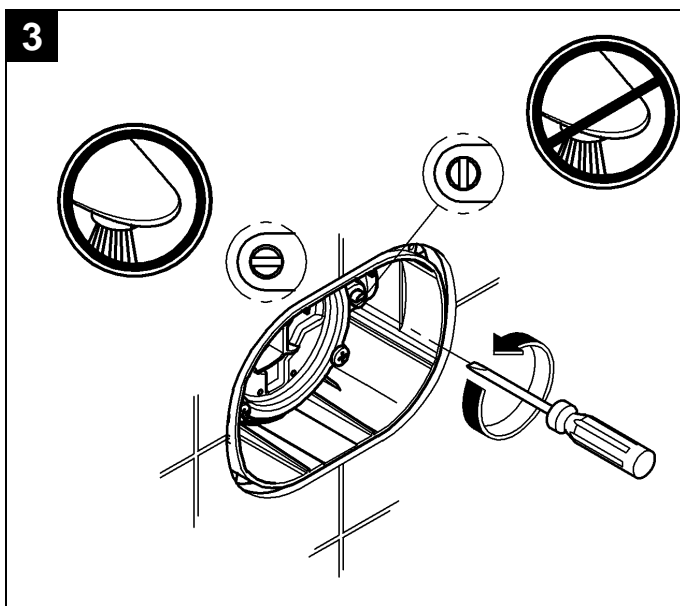
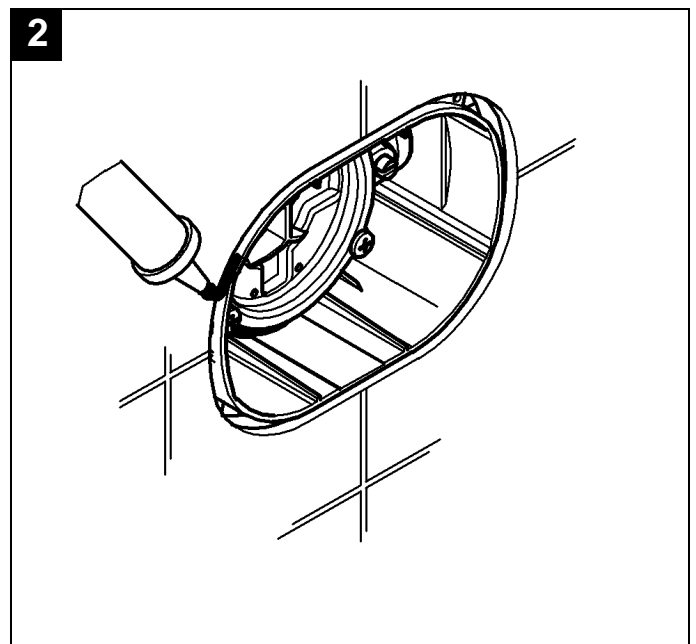
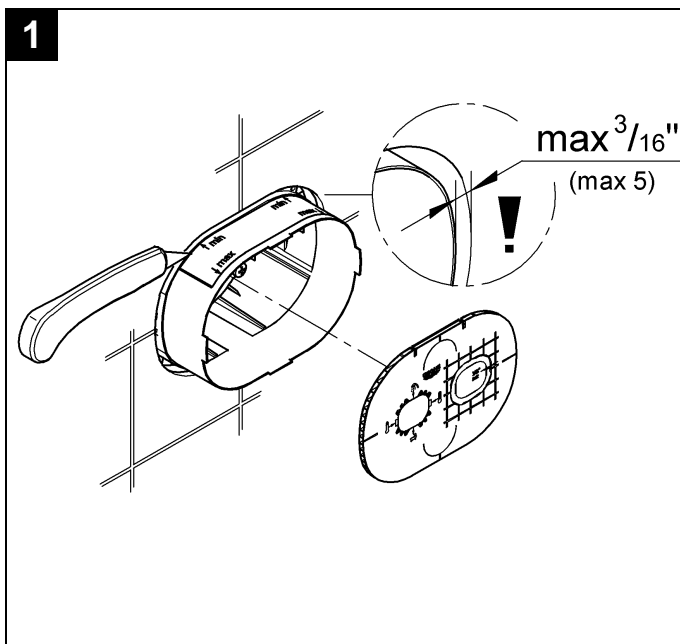
Specification

- Integral service stops
- Flow pressure:
 - min 1 bar or 14.5 psi
 - recommended 1-5 bar or 14.5 – 72.5 psi
- greater than 5 bar or 72.5 psi, fit pressure reducing valve
- Max. operating pressure 8.5 bar or 125 psi
- Max. test pressure 34.5 bar or 500 psi

- Flow rates at 3 bar or 45 psi
 - Type #1 (19 869) and Type #2 (19 878)
 - bottom outlet 24 l/min or 6,3 gpm
 - top outlet 12 l/min or 3,2 gpm
 - Type #3 (19 879) 51 l/min or 14 gpm
- Temperature
 - max. (hot water inlet) 80 °C or 180 °F
- Water connection:
 - cold - RH
 - hot - LH

General preparation

1. Cut of the excess blue box material, see Fig. [1].
2. Seal the rough-in valve, see Fig. [2].
3. Close the integrated service stops, see Fig. [3].
4. Remove flush cap, see Fig. [4].



English

Installation Type #1 and Type #2

Attention for type #1

If **both** rough-in outlets are used, you have to install a spout **with diverter**. If only **the lower** rough-in outlet is used, you have to install a spout **without diverter**.

Installation

1. Install control unit and secure with screws, see Fig. [5].
2. Close water flow by turning the yoke. The mark (A) must be on top, see Fig. [6].
3. Open the hot and cold integrated service stops, see Fig. [6].
4. While installation observe the right mounting position.
5. For installation of handle parts after adjustment, see Figs. [7] and [8].

If the thermostat has been installed at too great a depth, this can be adjusted by 27mm or 1 1/16" with an extension set (see Page II, ref. No. 47 822).

Adjustment

Temperature setting, see Fig. [9].

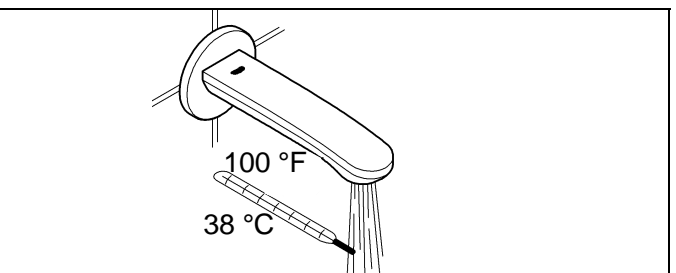
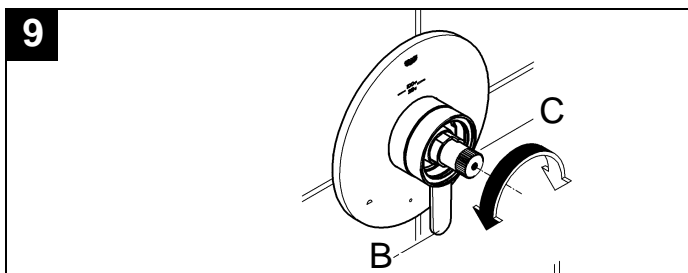
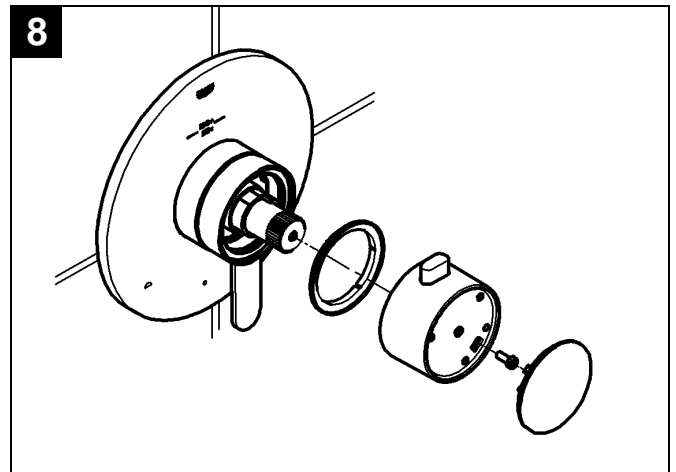
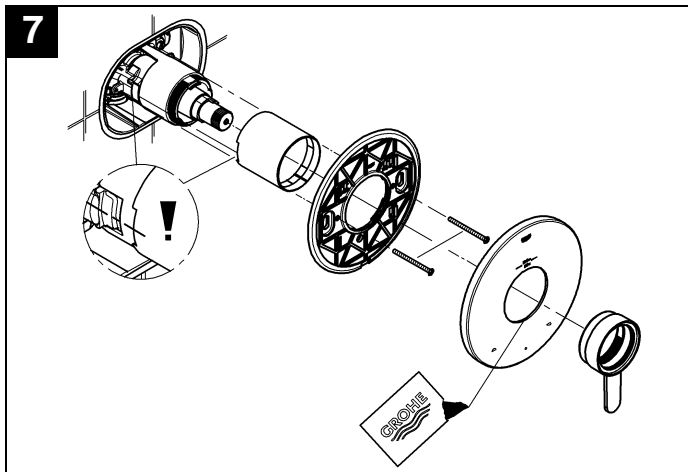
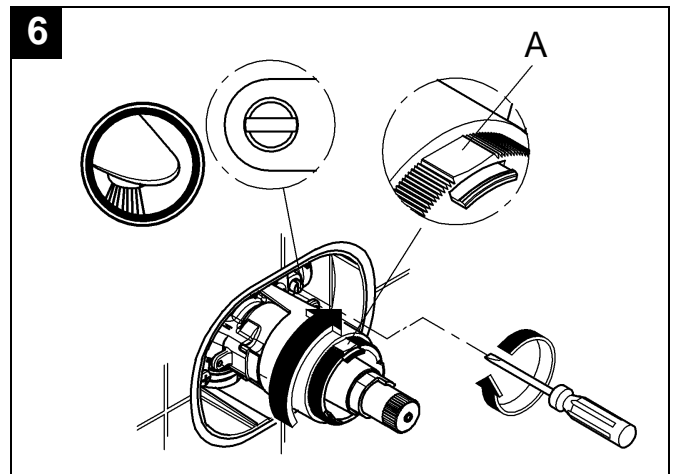
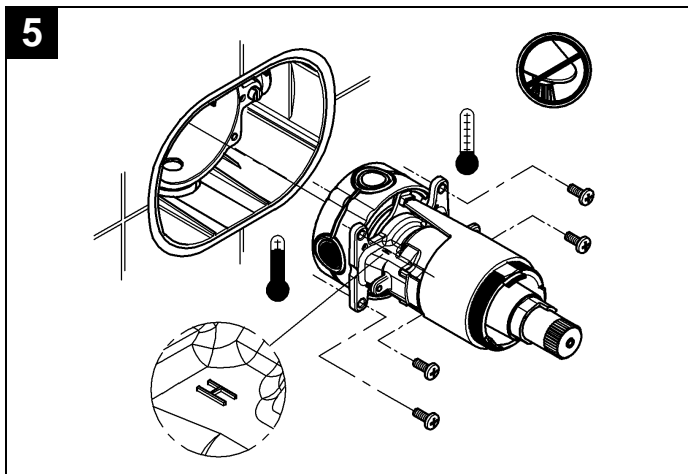
- Before the mixer is put into service, if the mixed water temperature measured at the point of discharge varies from the specified temperature set on the thermostat handle.
- After any maintenance operation on the thermostatic cartridge.

Valve is closed with lever (B) in vertical position:

Open volume control by turning the lever (B).

1. Measure the temperature of the water emerging with a thermometer.
2. Turn regulation nut (C) until the water emerging has reached a temperature of 38 °C or 100 °F.

Reversed union (hot on right - cold on left). Replace thermostatic cartridge, special cartridge for service is: Ref. No.: 47 175 (1/2").



English

Installation Type #3

1. Install control unit and secure with screws, see Fig. [5].
2. Open the hot and cold integrated service stops, see Fig. [6].
3. While installation observe the right mounting position.
4. For installation of handle parts after adjustment, see Fig. [7].

Adjustment

Temperature setting, see Fig. [8].

- Before the mixer is put into service, if the mixed water temperature measured at the point of discharge varies from the specified temperature set on the thermostat handle.
- After any maintenance operation on the thermostatic cartridge.

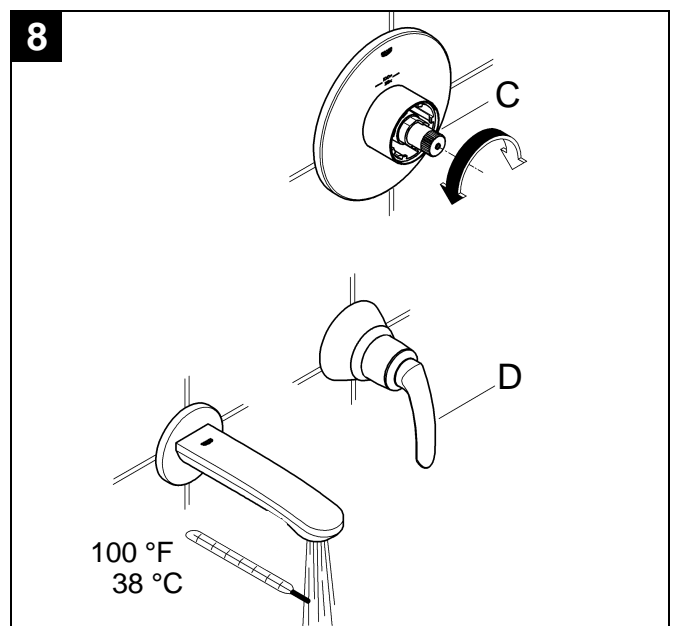
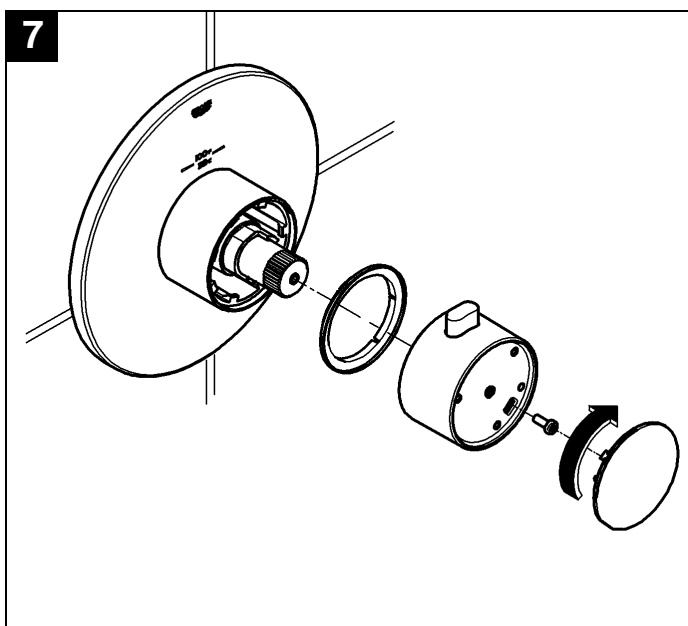
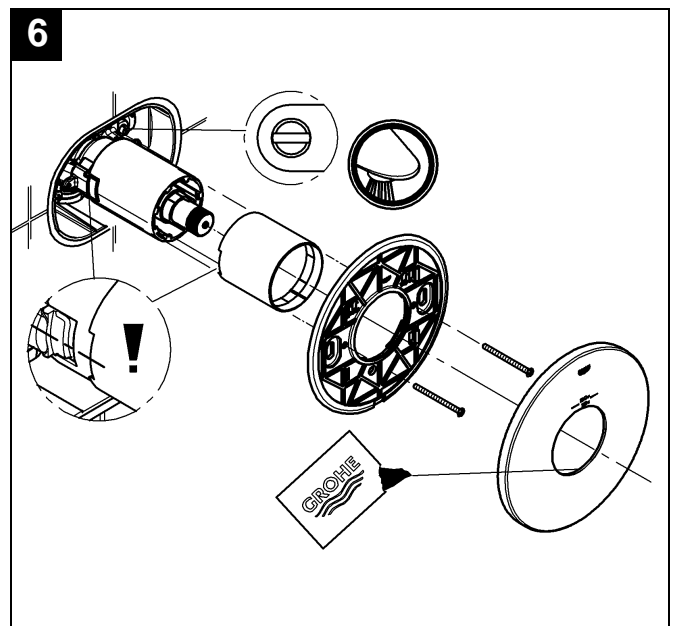
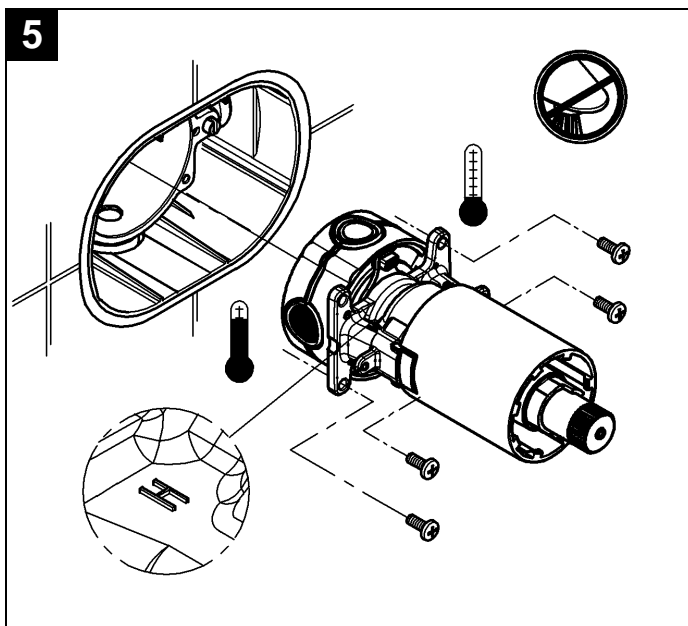
One or more separate volume controls (D) (not supplied) are required to control the water flow, see Fig. [8].

Open volume control by turning the lever (D), see Fig. [8].

1. Measure the temperature of the water emerging with a thermometer.
2. Turn regulation nut (C) until the water emerging has reached a temperature of 38 °C or 100 °F.

Reversed union (hot on right - cold on left). Replace thermostatic cartridge, special cartridge for service is:

Ref. No.: 47 186 (3/4").



English

Temperature limitation

When in proper calibration, the temperature range is limited to 43 °C or 110 °F. There is a first safety stop at 38 °C or 100 °F. If a higher temperature is desired, one can exceed 38 °C or 100 °F by overriding the safety stop. Press the safety stop button (E).

Operation

Type #1, see Fig. [10a].

Turn handle (F) left or right:

- Select hot or cold water flow.

Turn lever (B) to the right:

- Open water outlet as pipeline installation is prepared.
- If a spout with diverter is installed, outlet to bath and shower is possible.

Type #2, see Fig. [10b].

Turn handle (F) left or right:

- Select hot or cold water flow.

Turn lever (B) left or right:

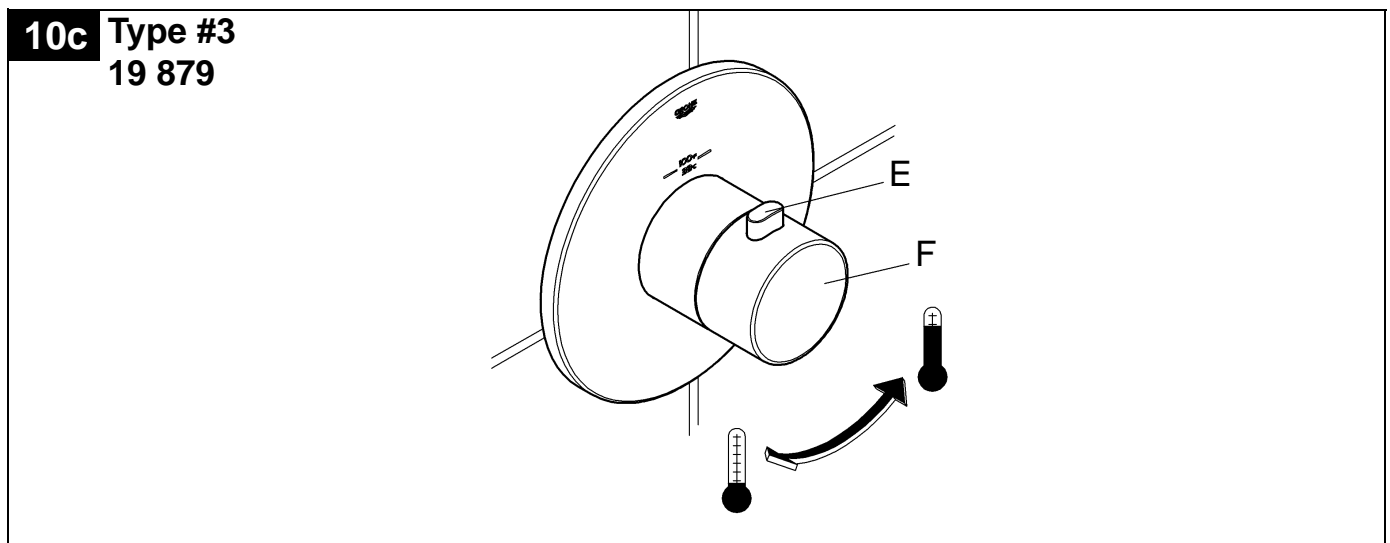
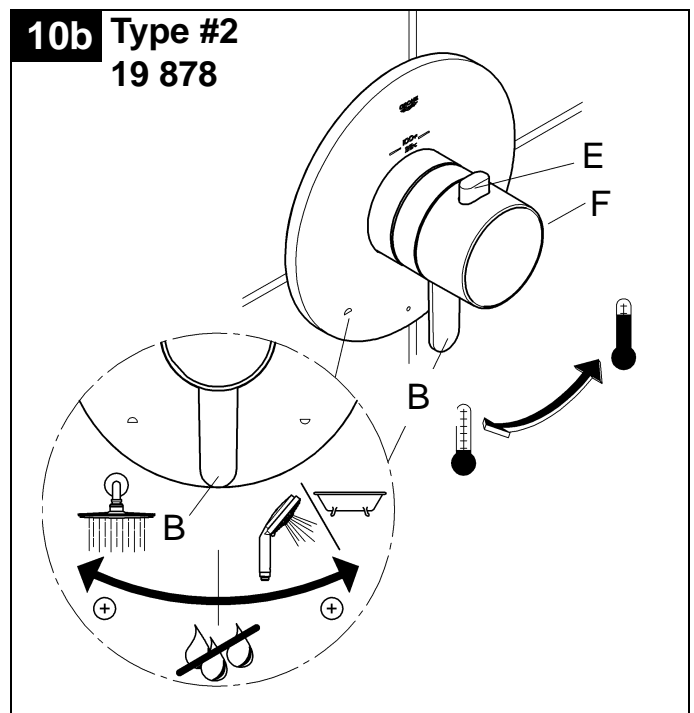
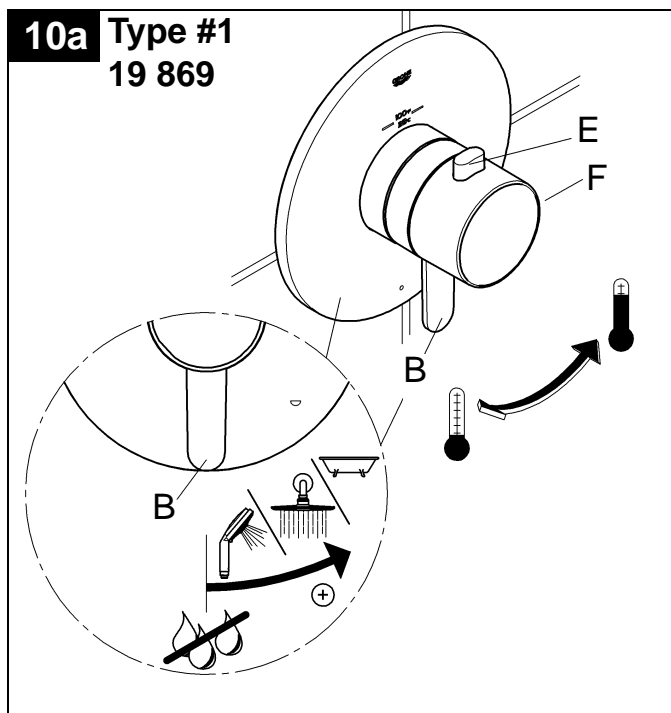
Open water outlet as pipeline installation is prepared.

- left open to top outlet
- right open to bottom outlet

Type #3, see Fig. [10c].

Turn handle (F) left or right:

- Select hot or cold water flow



English

Prevention of frost damage

When the domestic water system is drained, the thermostat mixers must be drained separately, since non-return valves are installed in the hot and cold water connections.

The complete thermostat assembly and non-return valves must be disassembled and removed.

Maintenance

Important note: If the control unit is to be removed from the rough-in for servicing, first close the inlet stops then open the flow control to allow any internal pressure to be released from within the unit.

Inspect and clean all parts, replace if necessary and grease with special valve grease.

Close the integrated service stops!

I. Non return valves, see Figs. [11] and [12].

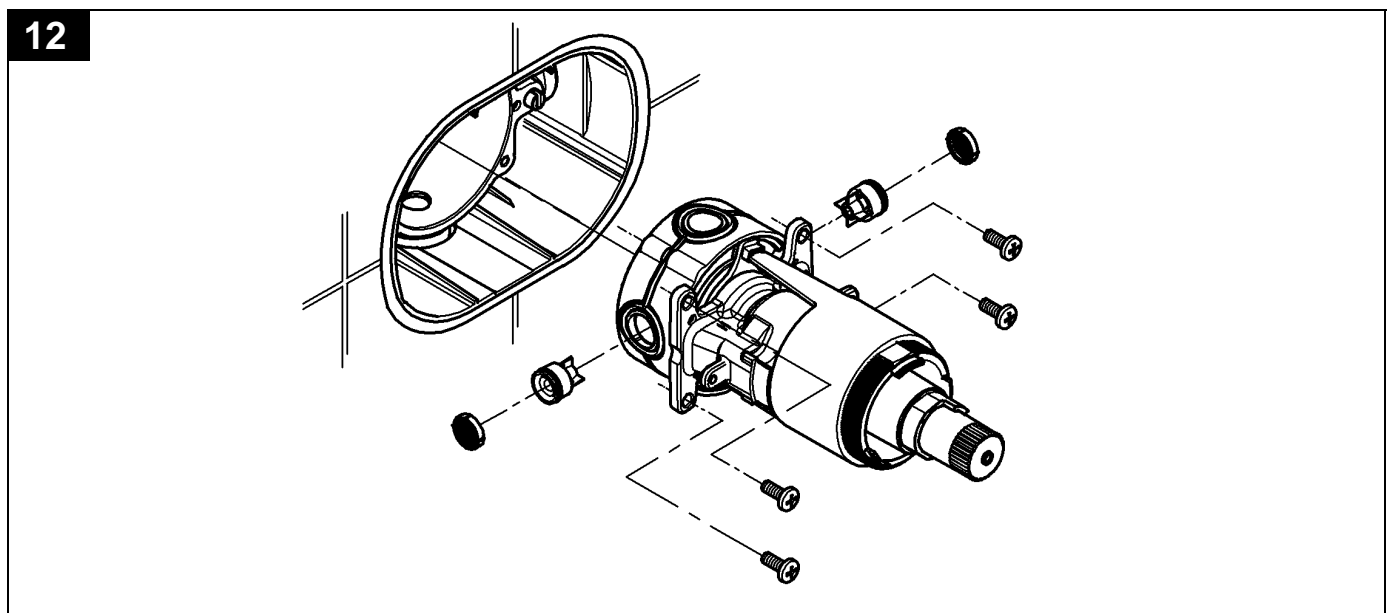
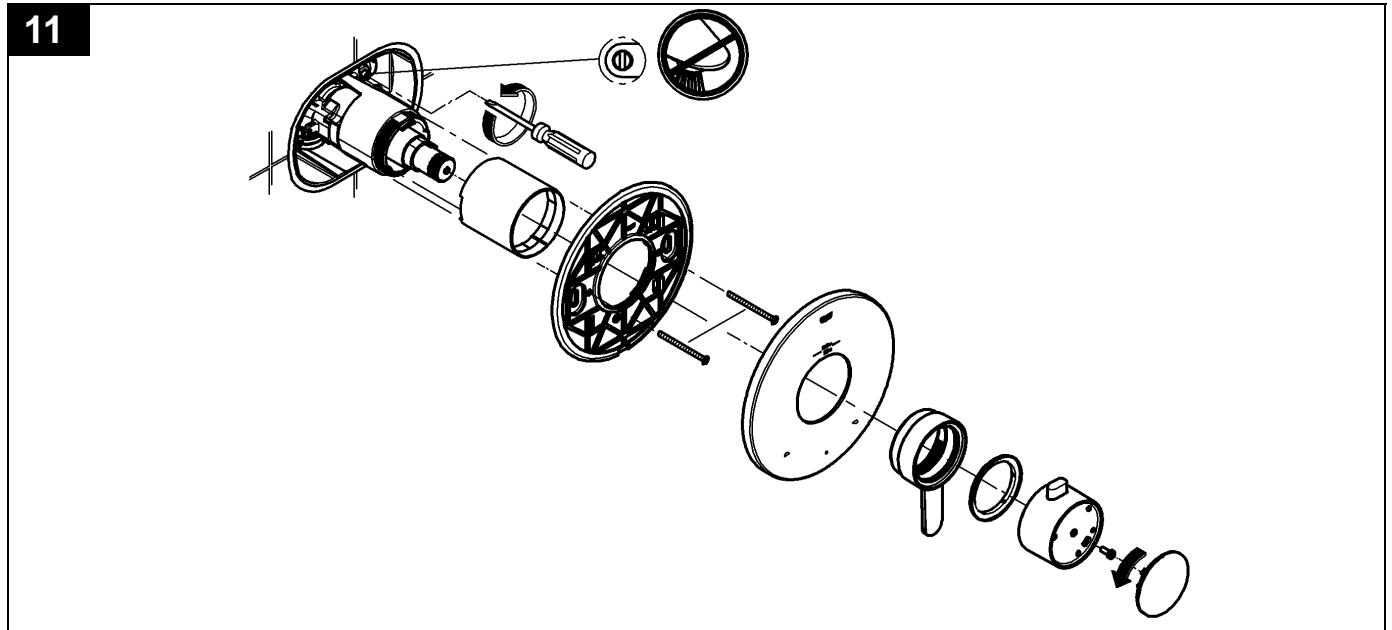
Install in reverse order.

Open the integrated service stops!

Replacement parts, see page II (* = special accessories).

Care

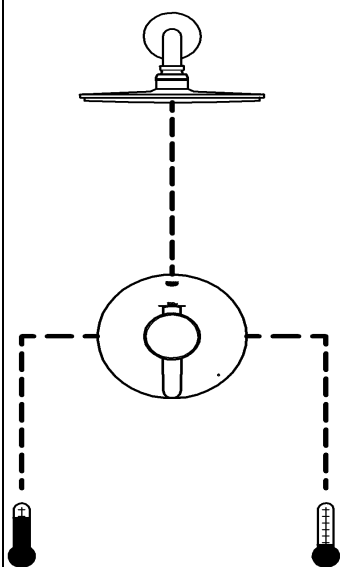
Instructions for care of this faucet will be found in the Limited Warranty supplement.



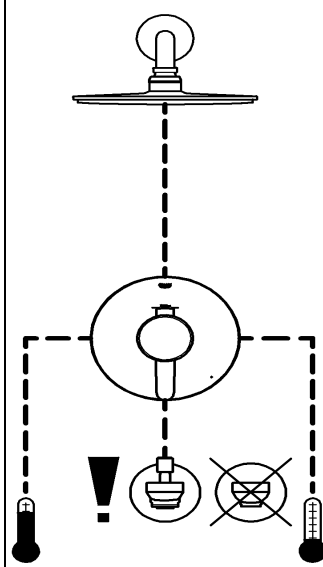
Options d'installation avec divers types d'organes

Organe de thermostat de type #1 (usage unique)

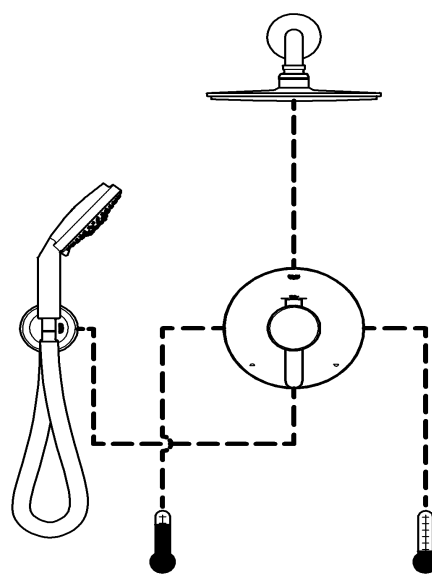
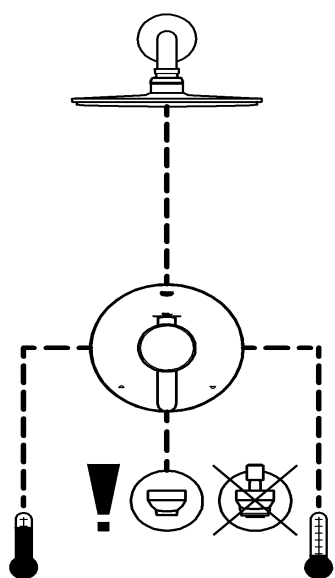
utilisation sans dérivation



avec utilisation d'une dérivation intégrée



Organe de thermostat de type 2 (inverseur à deux voies)

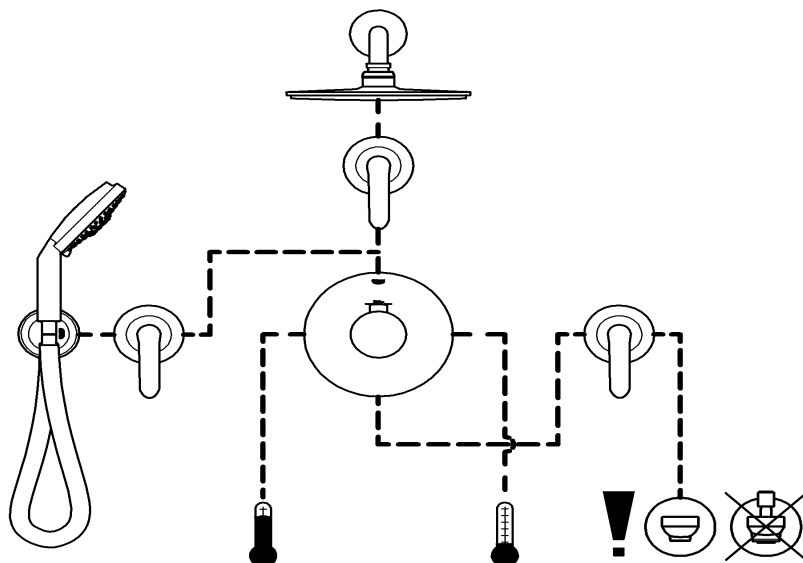
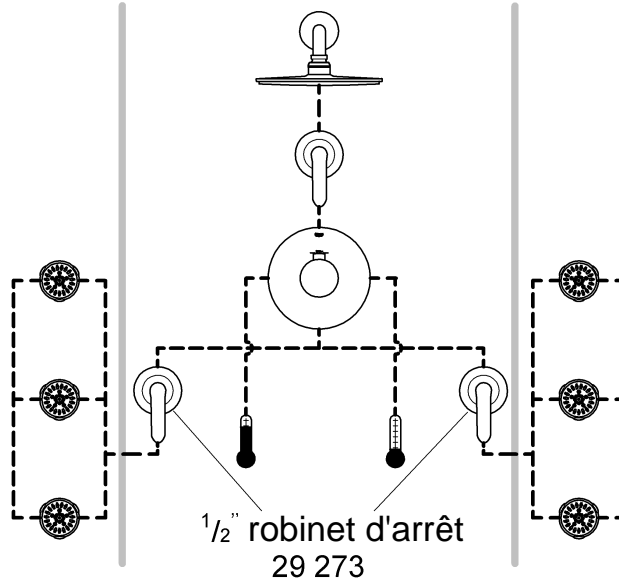
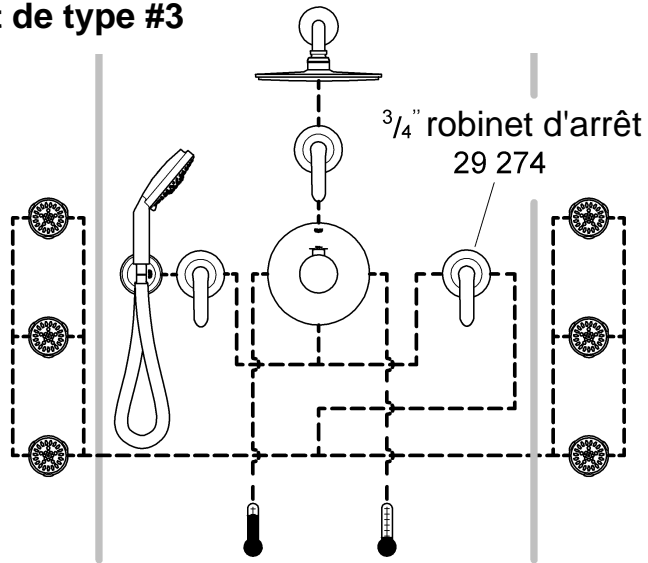


S.V.P. remettre ces instructions à l'utilisateur final de la robinetterie!

Options d'installation avec divers types d'organes

Organe de thermostat de type #3 (débit élevé)

régulateurs de volume
séparés requis



Français

Application générale

Ces organes sont conçus pour une utilisation avec la robinetterie brute universelle GrohFlex™.

La planification de la tuyauterie est réalisée au moment l'installation provisoire.

3 types de robinetteries thermostatiques sont possibles. Respecter les combinaisons possible, voir pages 1 et 2.

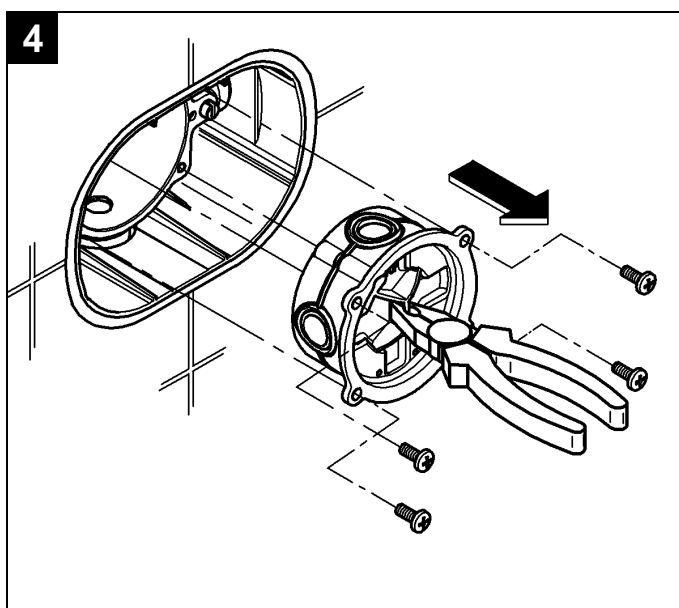
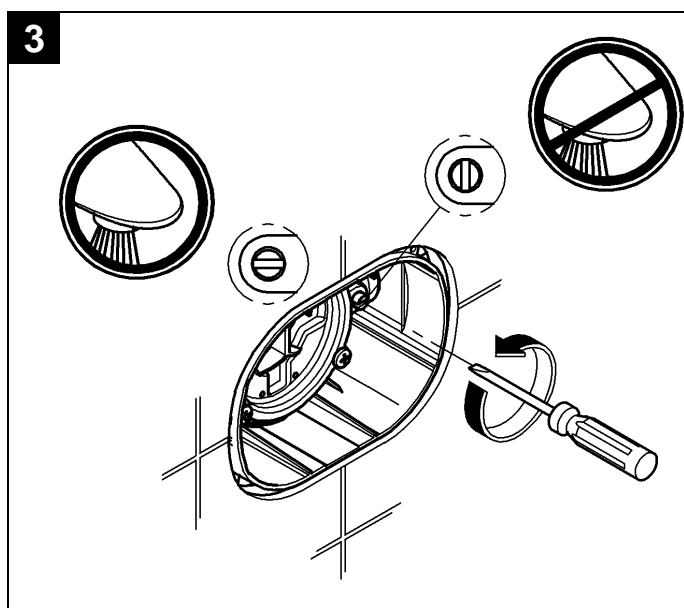
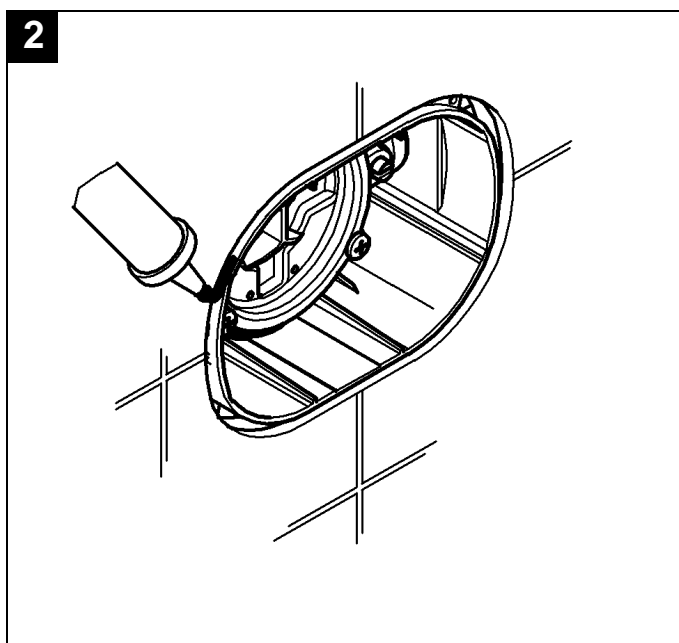
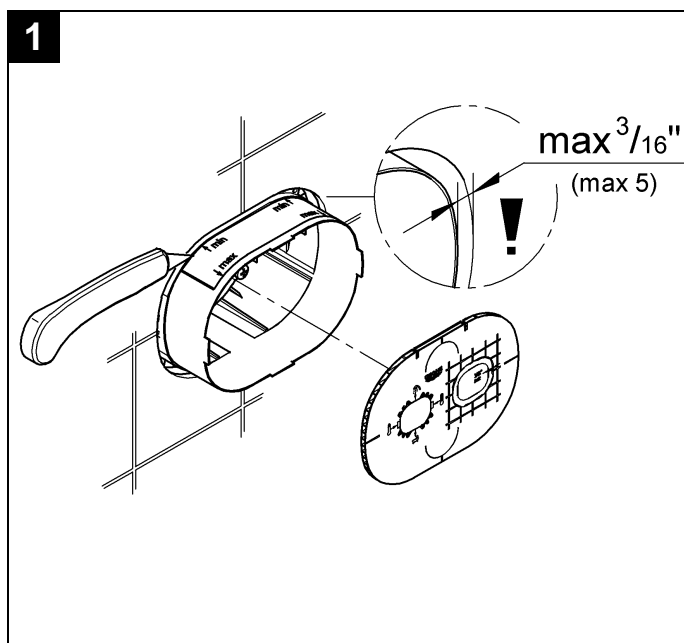
Caractéristiques techniques

- Robinet d'arrêt intégral
 - Pression dynamique:
 - min. 1 bar ou 14,5 psi
 - recommandée 1 à 5 bar ou 14,5-72,5psi
- Installer un réducteur de pression lorsque la pression est supérieure à 5 bar ou 72,5 psi
- Pression de service maxi. 8,5 bar ou 125 psi
 - Pression d'épreuve maxi 34,5 bar ou 500 psi

- Débits à une pression de 3 bar
 - Type #1 (19 869) et type #2 (19 878)
 - sortie du bas 24 l/min ou 6,3 gpm
 - sortie du haut 12 l/min ou 3,2 gpm
 - Type #3 (19 879) 51 l/min ou 14 gpm
- Température
 - maxi. (entrée d'eau chaude) 80 °C ou 180 °F
- Raccord d'eau:
 - froide - à droite
 - chaude - à gauche

Préparation générale

1. Couper l'excédent du matériel boîte bleue, voir fig. [1].
2. Installer le joint sur la robinetterie brute, voir fig. [2].
3. Fermer les robinets d'arrêt intégrés, voir fig. [3].
4. Enlever le capuchon ras, voir fig. [4].



Français

Installation type #1 et type #2

Attention pour le type #1

Si les deux sorties provisoires sont utilisées, installer un bec à inversion.

Si seule la partie inférieure rugueuse en sortie est utilisée, vous devez installer un bec sans inverseur.

Installation

1. Installer une unité complète et fixer avec des vis, voir fig. [5].
2. Fermer l'écoulement d'eau en tournant l'arcade. Le repère (A) doit se trouver en haut, voir fig. [6].
3. Ouvrir les robinets d'arrêt chaud et froid intégrés, voir fig. [6].
4. Pendant l'installation, respecter la bonne position de montage.
5. Installation des pièces de la poignée, voir fig. [7] et [8].

Si le thermostat a été installé trop profondément, ajuster sur 27mm ou 1 1/16" avec un kit de prolongation (voir la page II, ref. n° 47 822).

Réglage

Réglage de la température, voir fig. [9].

- Avant de mettre en service la robinetterie, si la température de l'eau mélangée mesurée au point de sortie diffère de la température spécifiée, régler sur la poignée thermostatique.
- Après toute opération de maintenance sur l'élément thermostatique.

Le robinet puisard est fermé avec le levier (B) en position verticale:

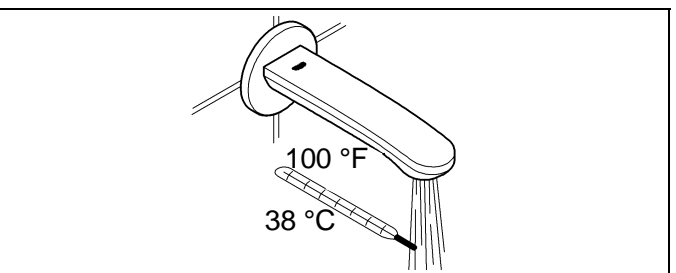
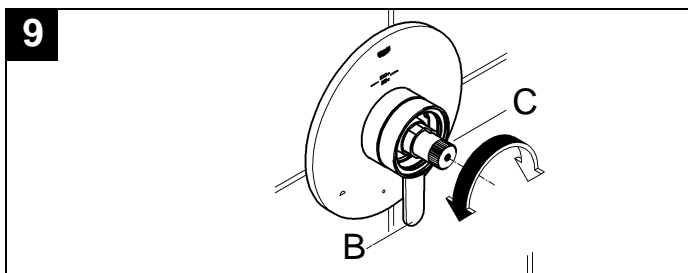
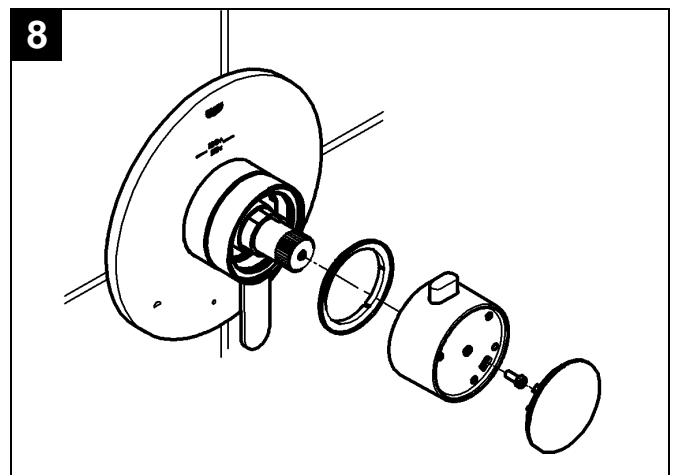
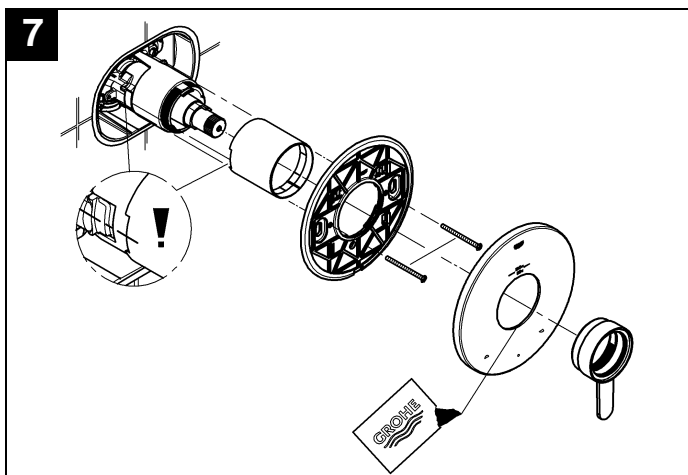
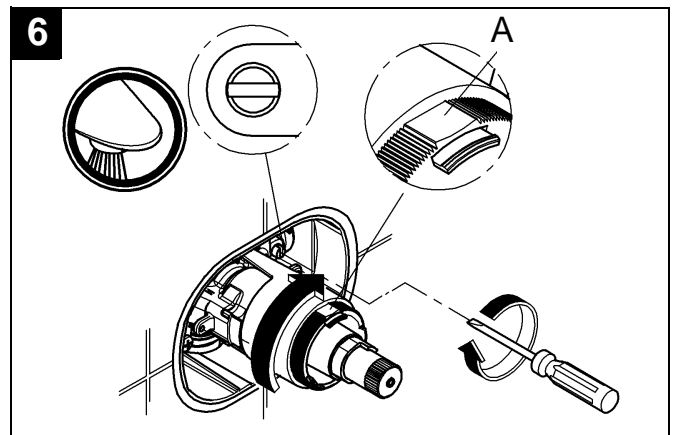
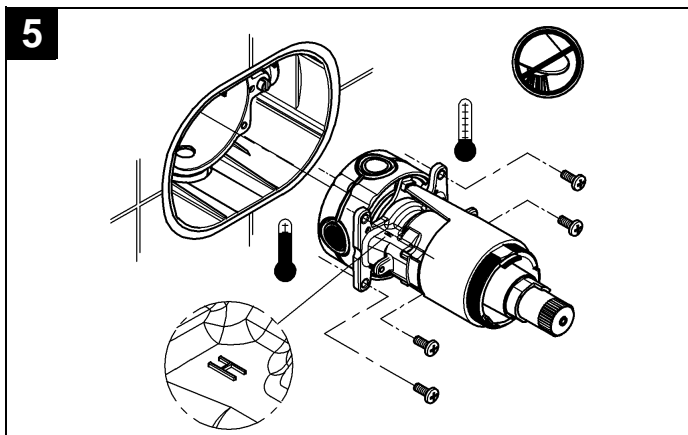
Ouvrir le régulateur du volume en tournant le levier (B).

1. Mesurer la température de l'eau sortant avec un thermomètre.
2. Tourner l'écrou de régulation (C) jusqu'à ce que l'eau sortant atteigne 38 °C ou 100 °F.

Raccord inversé (chaud à droite – froid à gauche).

Remplacer l'élément thermostatique, l'élément spécial pour le service après-vente est:

Réf.: 47 175 (1/2").



Français

Installation type #3

1. Installer l'unité de contrôle et fixer avec des vis, voir fig. [5].
2. Ouvrir les robinets d'arrêt chaud et froid intégrés, voir fig. [6].
3. Pendant l'installation, respecter la bonne position de montage.
4. Installation des pièces de la poignée après réglage, voir fig. [7].

Réglage

Réglage de la température, voir fig. [8].

- Avant de mettre en service la robinetterie, si la température de l'eau mélangée mesurée au point de sortie diffère de la température spécifiée, régler sur la poignée thermostatique.
- Après toute opération de maintenance sur l'élément thermostatique.

Un ou plusieurs régulateur(s) du volume (D) (non fourni) sont nécessaires pour contrôler l'écoulement d'eau, voir fig. [8].

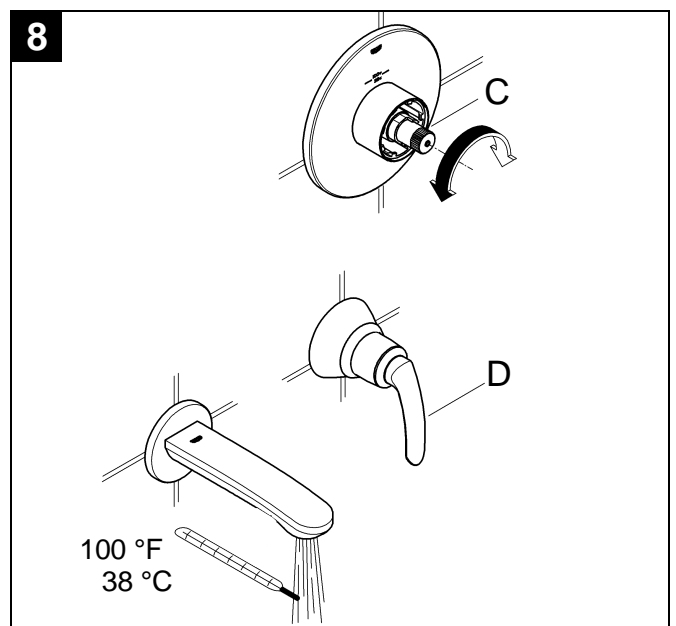
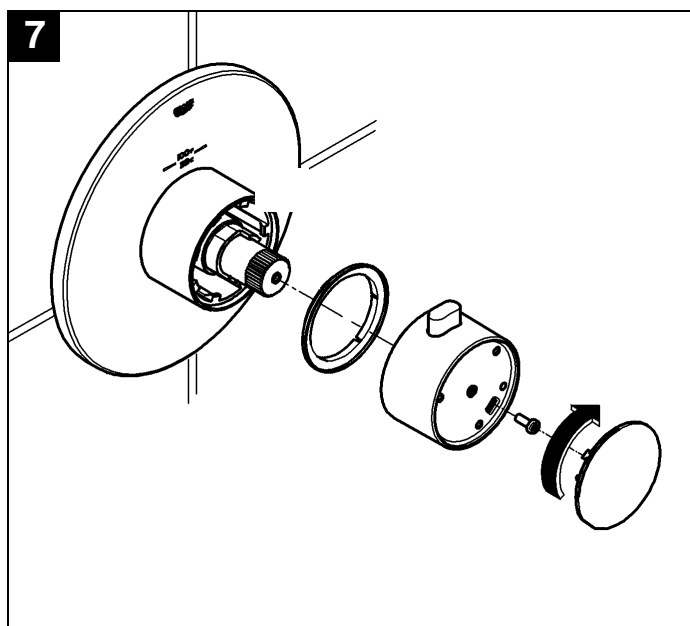
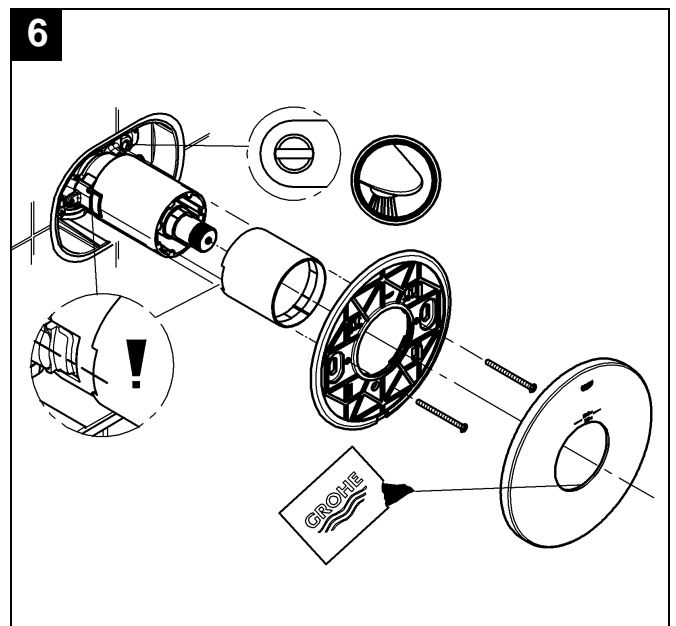
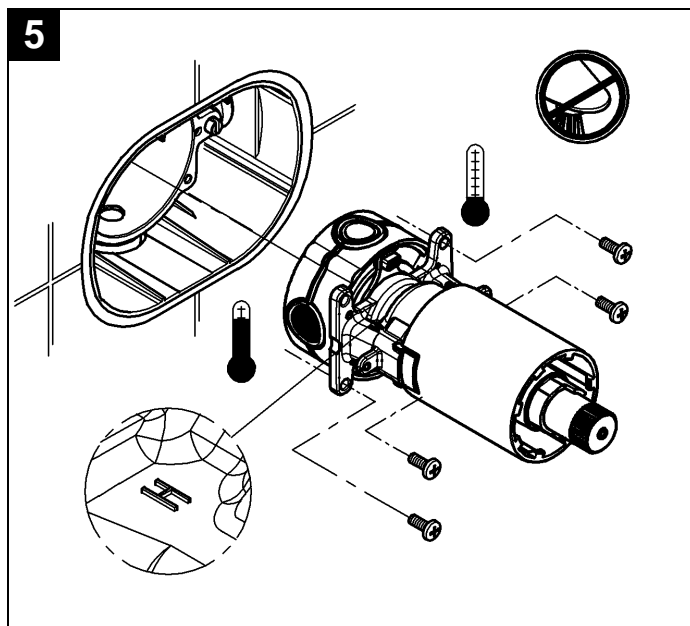
Ouvrir le régulateur du volume en tournant le levier (D), voir fig. [8].

1. Mesurer la température de l'eau sortant avec un thermomètre.
2. Tourner l'écrou de régulation (C) jusqu'à ce que l'eau sortant atteigne 38 °C ou 100°F.

Raccord inversé (chaud à droite – froid à gauche).

Remplacer l'élément thermostatique, l'élément spécial pour le service après-vente est:

Réf.: 47 186 (3/4").



Français

Limitation de la température

Si le calage est correct, la température est limitée à 43 °C ou 110 °F. Il y a une première butée de sécurité à 38 °C ou 100 °F. Si l'on souhaite une température supérieure, on peut dépasser 38 °C ou 100 °F en allant au-delà de cette butée de sécurité. Appuyer sur le bouton de sécurité de la commande (E).

Fonctionnement

Type #1, voir fig. [10a].

Tourner le croisillon (F) vers la gauche ou la droite:

- Sélectionner l'écoulement d'eau chaude ou froide.

Tourner le levier (B) vers la droite:

- Ouvrir la sortie d'eau lors de la préparation de l'installation de la tuyauterie.
- Si un bec à inversion est installé, il est possible d'avoir une sortie sur le bain et la douche.

Type #2, voir fig. [10b].

Tourner le croisillon (F) vers la gauche ou la droite:

- Sélectionner l'écoulement d'eau chaude ou froide.

Tourner le levier (B) vers la gauche ou la droite:

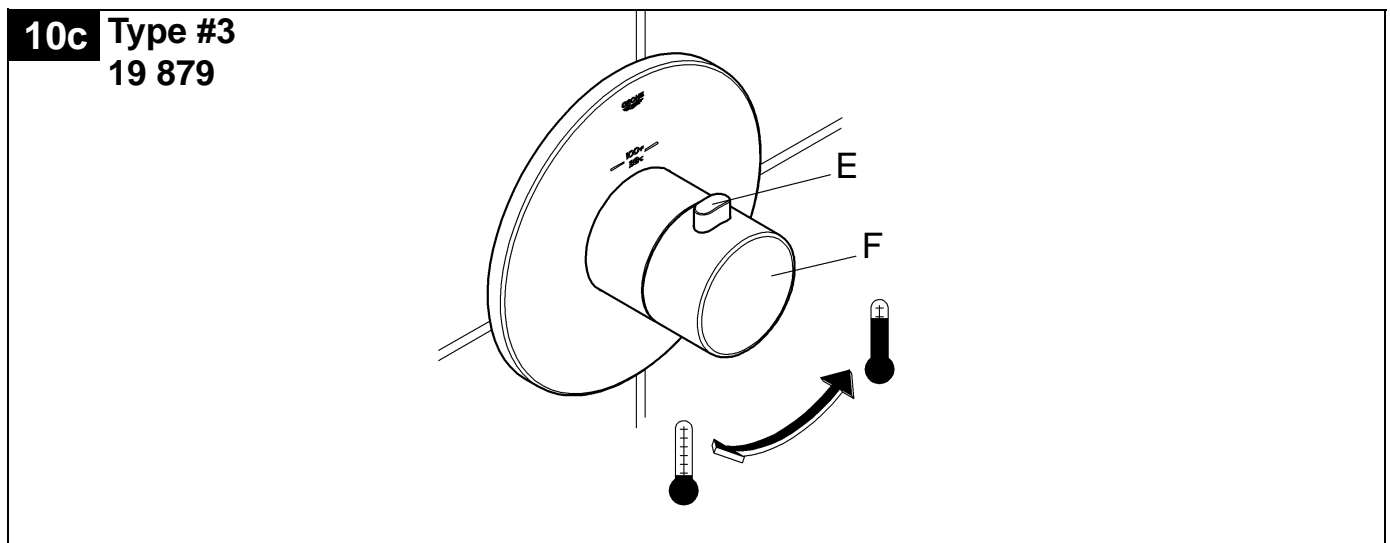
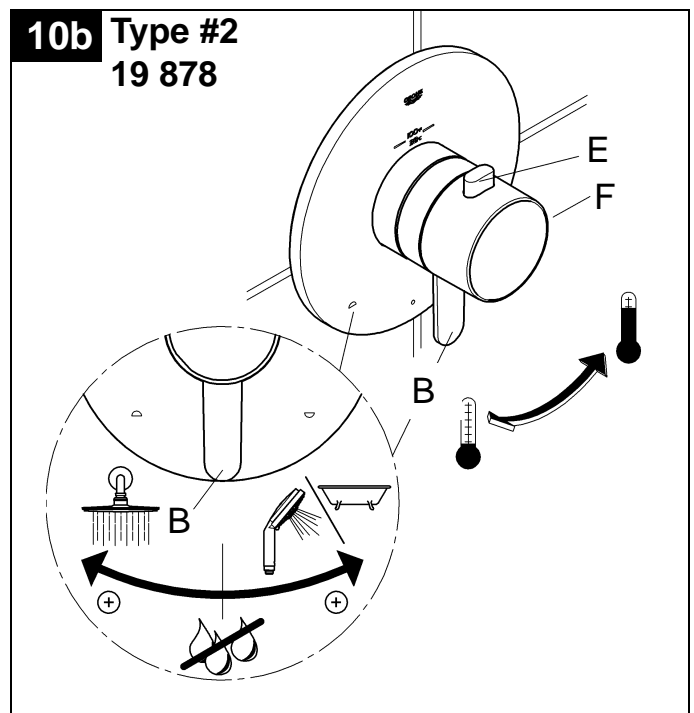
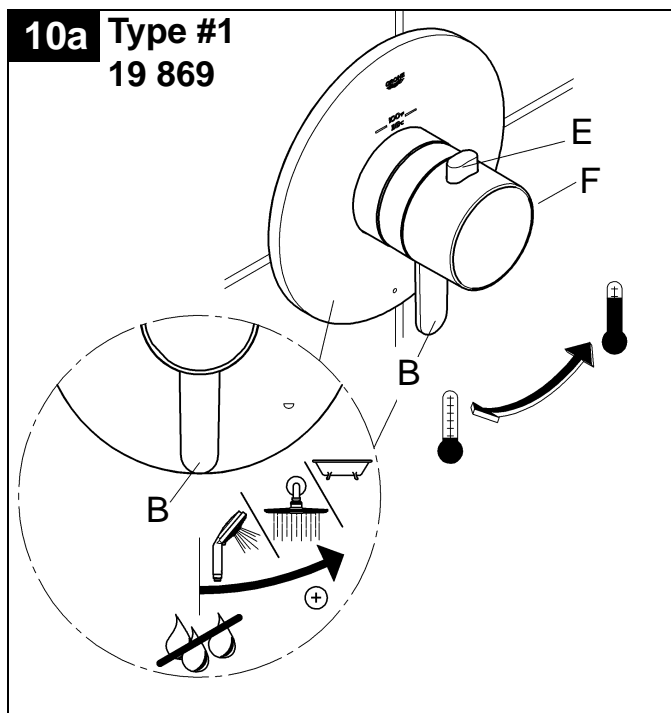
Ouvrir la sortie d'eau lors de la préparation de l'installation de la tuyauterie.

- ouvrir vers la gauche pour la sortie haute
- ouvrir vers la droite pour la sortie basse

Type #3, voir fig. [10c].

Tourner le croisillon (F) vers la gauche ou la droite:

- Sélectionner l'écoulement d'eau chaude ou froide



Français

Prévention des dégâts liés au gel

Lors de la vidange de l'installation sanitaire, les robinetteries thermostatiques doivent être vidangées séparément, car des clapets anti-retour sont installés dans les raccords d'eau chaude et froide.

L'insert de thermostat complet et les clapets anti-retour doivent être démontés et déposés.

Maintenance

Remarque importante: Si l'unité de commande doit être déposée de l'installation provisoire pour maintenance, fermer d'abord les butées d'entrée, puis ouvrir le régulateur de débit pour permettre l'évacuation de la pression interne de l'intérieur de l'unité.

Inspecter et nettoyer toutes les pièces, les remplacer si nécessaire et les graisser avec une graisse pour robinetterie.

Fermer les robinets d'arrêt intégrés!

I. Clapets anti-retour, voir fig. [11] et [12].

L'installation s'effectue dans l'ordre inverse.

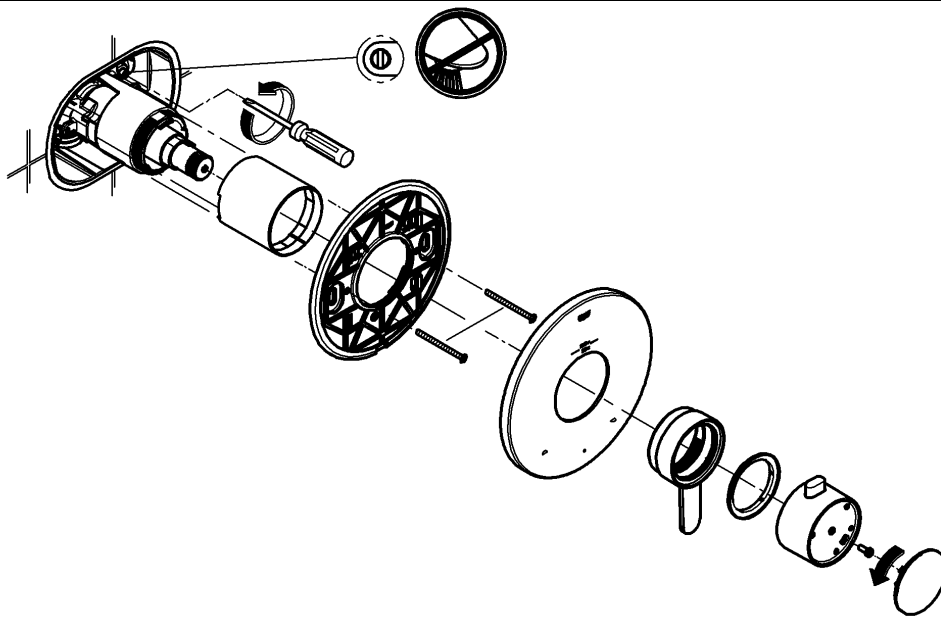
Ouvrir les robinets d'arrêt intégrés!

Pièces de rechange, voir page II (* = accessoires spéciaux).

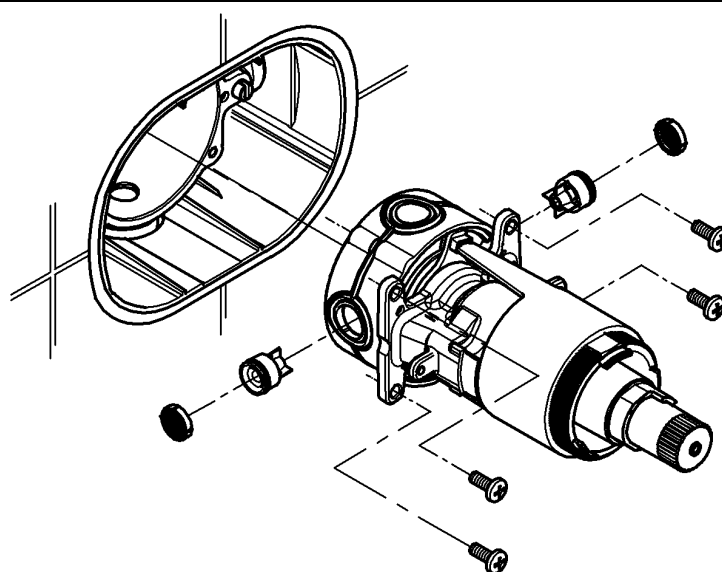
Entretien

Les instructions d'entretien de ce robinet sont indiquées dans le supplément de garantie limitée.

11



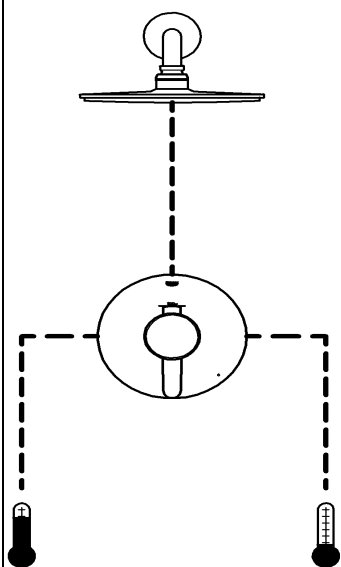
12



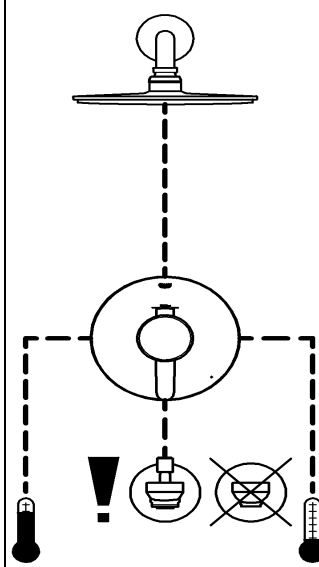
Opciones de instalación con distintos tipos de montajes

Tipo de montaje del termostato n.º1 (uso único)

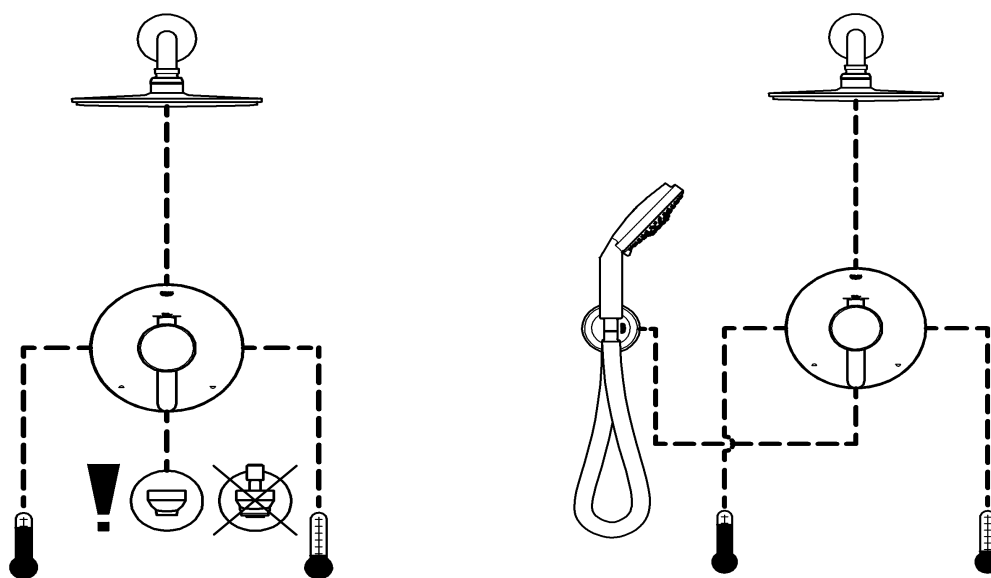
sin derivación



con derivación integrada



Tipo de montaje del termostato n.º 2 (inversor de dos vías integrado)

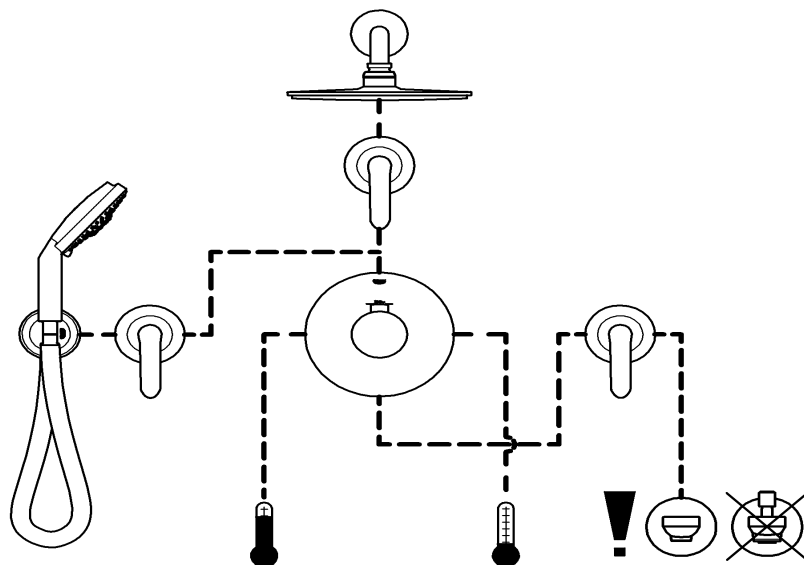
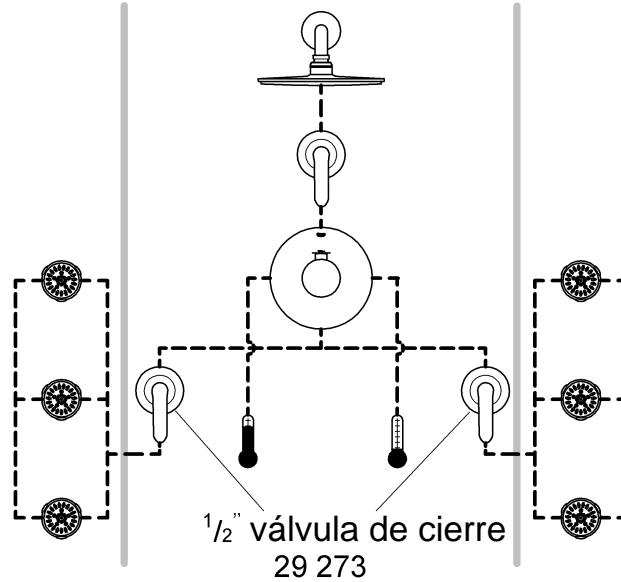
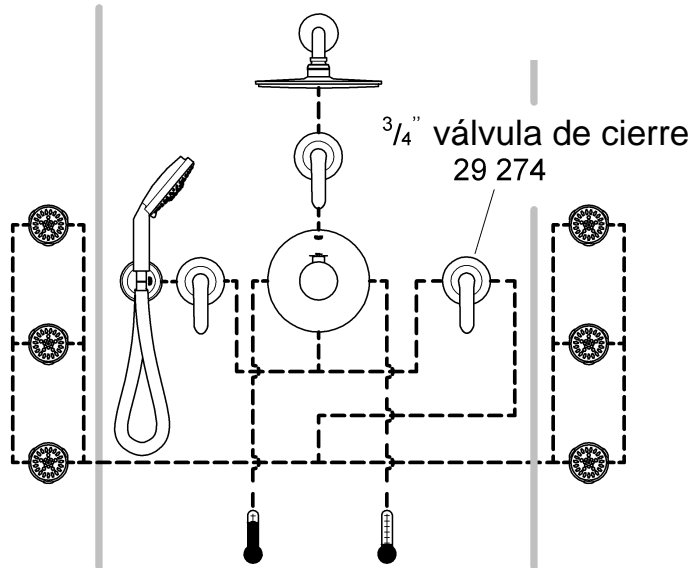


Proporcione estas instrucciones al usuario final del montaje.

Opciones de instalación con distintos tipos de montaje

Tipo de montaje del termostato n.º 3 (caudal elevado)

mandos de caudal independientes obiatorios



Español

Campo de aplicación general

Estos montajes se utilizan con la válvula oculta GrohFlex™ universal.

La planificación de las tuberías se efectúa con la instalación inicial.

Se admiten 3 tipos distintos de baterías termostáticas. Observe las posibles combinaciones en la página 1 y 2.

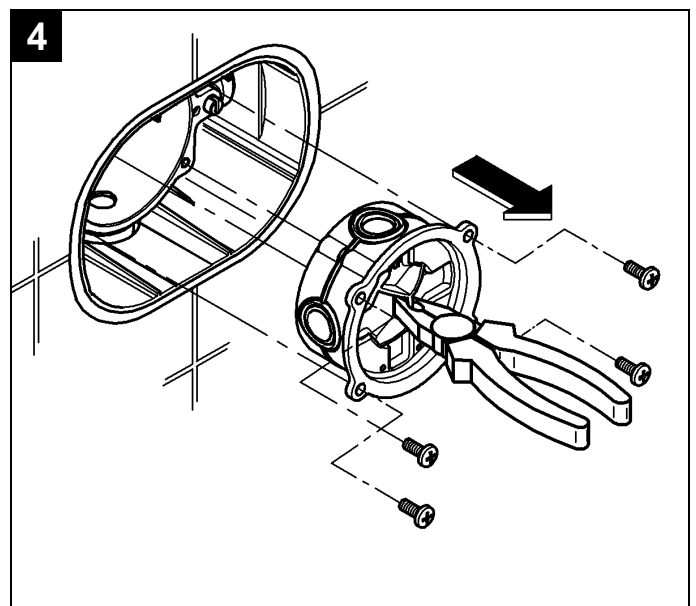
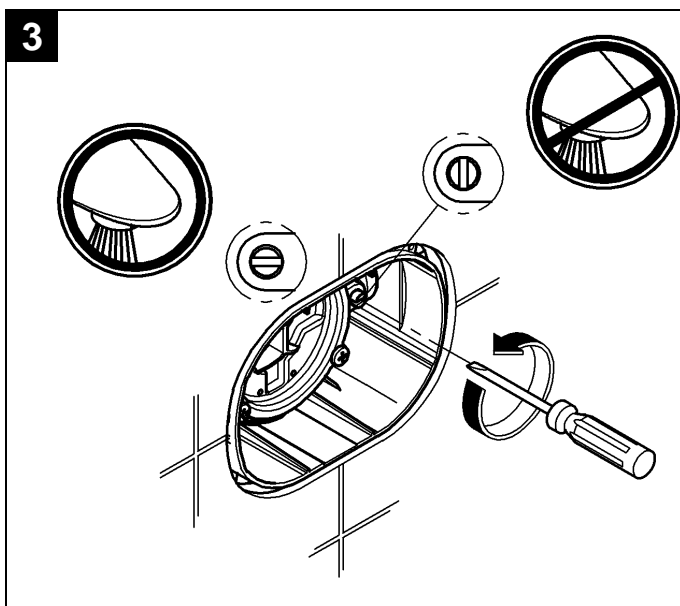
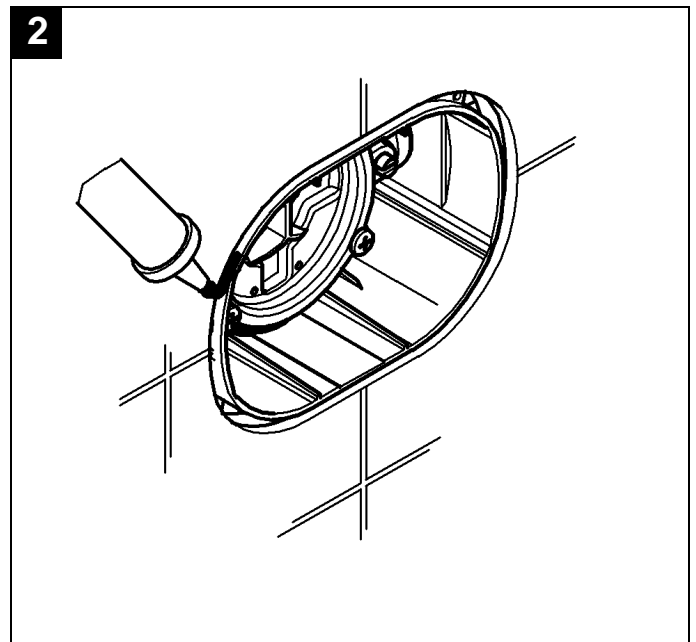
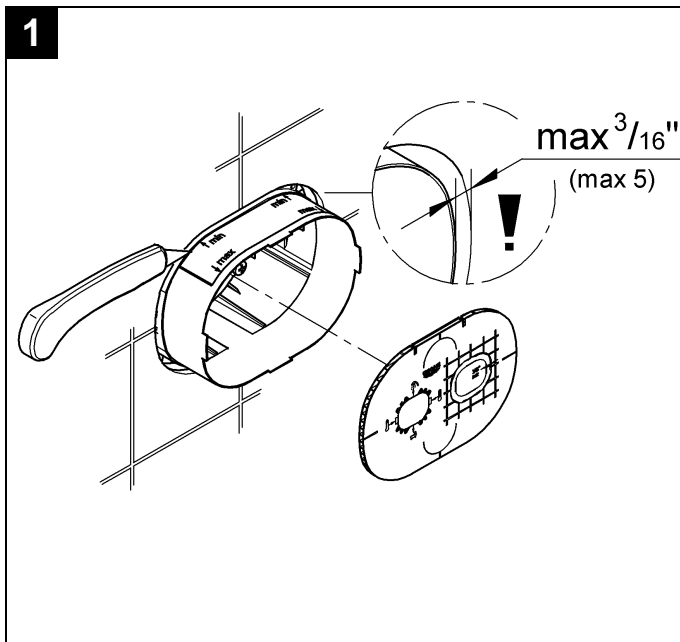
Especificaciones

- Topes de paso integrados
- Presión de trabajo:
 - mín. 1 bar o 14,5 psi
 - recomendada 1-5 bar o 14,5 – 72,5 psi superior a 5 bar o 72,5 psi, instalar con válvula reductora de presión
- Presión de utilización máx. 8,5 bar o 125 psi
- Presión de verificación máx. 34,5 bar o 500 psi

- Caudal a 3 bar o 45 psi
 - Tipo n.º 1 (19 869) y tipo n.º 2 (19 878)
 - salida inferior 24 l/min o 6,3 gpm
 - salida superior 12 l/min o 3,2 gpm
 - Tipo n.º 3 (19 879) 51 l/min o 14 gpm
- Temperatura
 - máx. (entrada de agua caliente) 80 °C o 180 °F
- Acometida del agua:
 - fría - derecha
 - caliente - izquierda

Preparación general

1. Corte del material de exceso de caja azul; véase la fig. [1].
2. Selle la válvula oculta; véase la fig. [2].
3. Cierre los topes de paso integrados; véase la fig. [3].
4. Quite la tapa al ras; véase la fig. [4].



Español

Instalación tipo n.º 1 y tipo n.º 2

Advertencia para el tipo n.º 1

Si se utilizan **ambas** salidas ocultas, se deberá instalar un caño **de inversión**.

Si **sólo** la parte inferior rugosa en la salida se utiliza, tiene que instalar un caño **sin inversor**.

Instalación

1. Instale la unidad control y fíjela con tornillos; véase la fig. [5].
2. Gire la horquilla para cerrar el flujo de agua. La marca (A) debe estar en la parte superior; véase la fig. [6].
3. Abra los topes de paso integrados para agua caliente y fría.
4. Durante la instalación, observe la posición de montaje correcta.
5. Tras el ajuste, instale las piezas independientes de la empuñadura; véanse las figs. [7] y [8].

Si el termostato se ha instalado a demasiada profundidad, es posible ajustarla en 27mm o 1 1/16" mediante un juego de prolongación (véase la página II, ref. n.º 47 822).

Ajuste

Ajuste de la temperatura; véase la fig. [9].

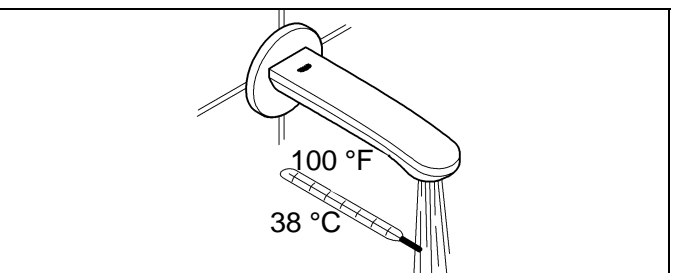
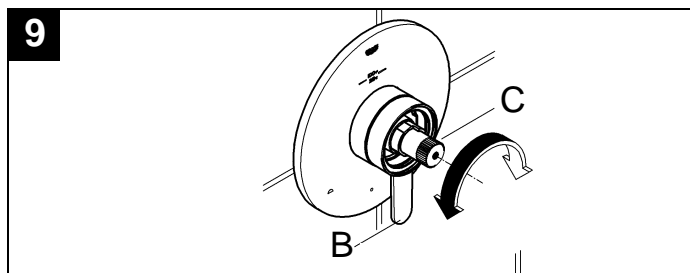
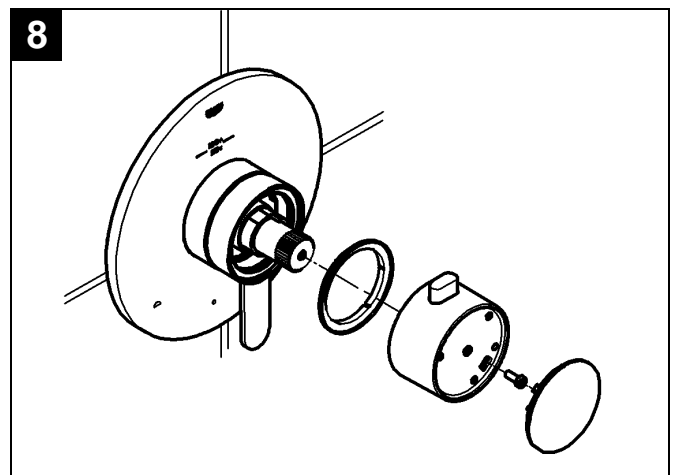
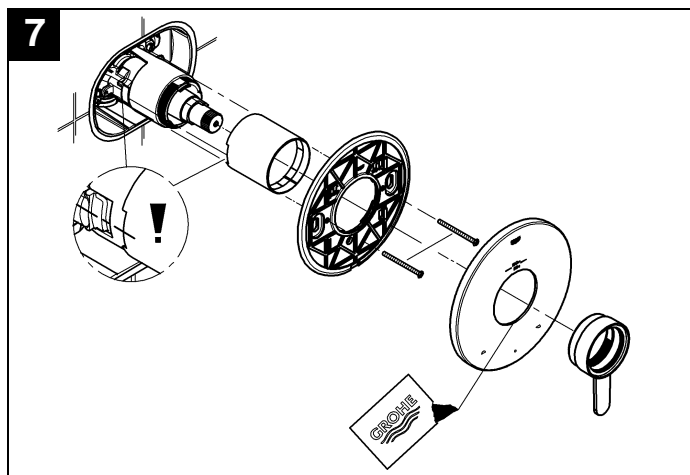
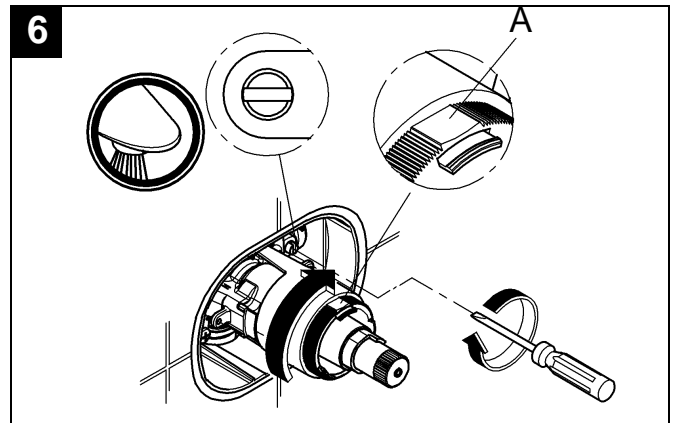
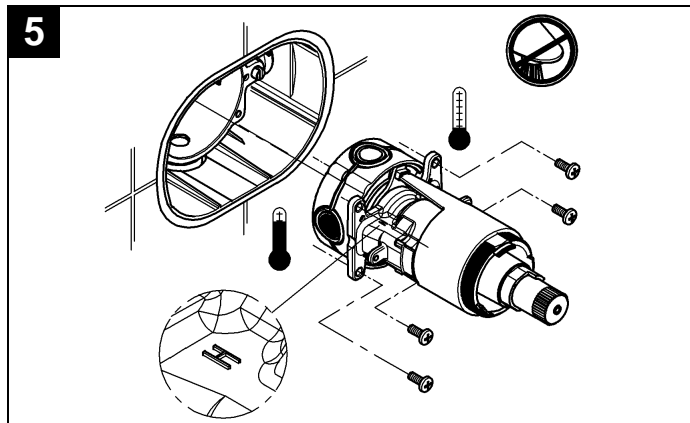
- Antes de que la batería entre en funcionamiento, si la temperatura del agua mezclada en el punto de descarga difiere de la temperatura especificada ajustada en la empuñadura del termostato.
- Después de cualquier operación de mantenimiento en el termoelemento.

La válvula está cerrada con la palanca (B) en posición vertical: Gire la palanca (B) para abrir el mando de caudal.

1. Mida la temperatura del agua emergente con un termómetro.
2. Gire la tuerca de regulación (C) hasta que el agua emergente haya alcanzado una temperatura de 38 °C o 100 °F.

Unión inversa (caliente a la derecha, fría a la izquierda). Sustituya el termoelemento; el cartucho especial para el mantenimiento es:

Ref. n.º: 47 175 (1/2").



Español

Instalación tipo n.º 3

1. Instale la unidad de control y fijela con tornillos; véase la fig. [5].
2. Abra los topes de paso integrados para agua caliente y fría; véase la fig. [6].
3. Durante la instalación, observe la posición de montaje correcta.
4. Tras el ajuste, instale las piezas independientes de la empuñadura; véase la fig. [7].

Ajuste

Ajuste de la temperatura; véase la fig. [8].

- Antes de que la batería entre en funcionamiento, si la temperatura del agua mezclada en el punto de descarga difiere de la temperatura especificada ajustada en la empuñadura del termostato.

- Después de cualquier operación de mantenimiento en el termoelemento.

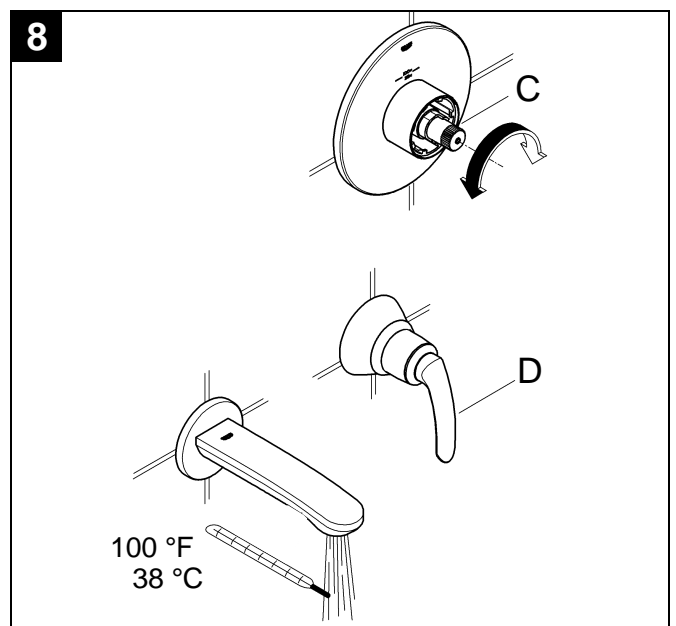
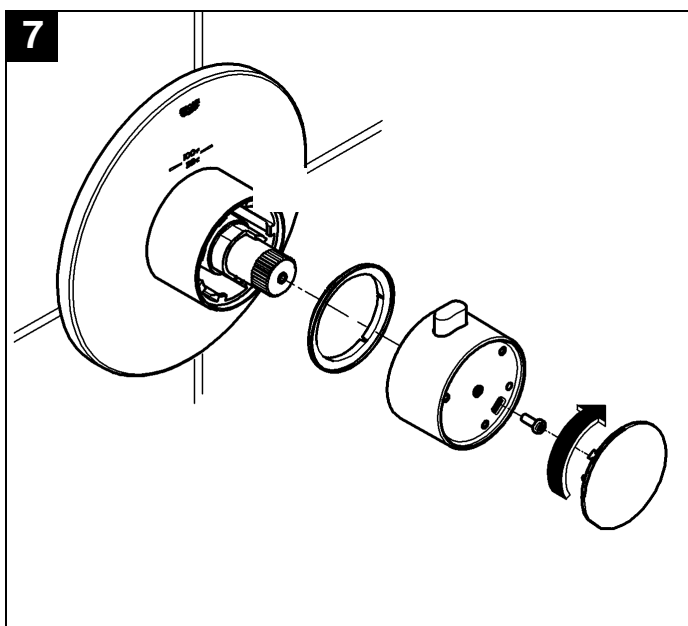
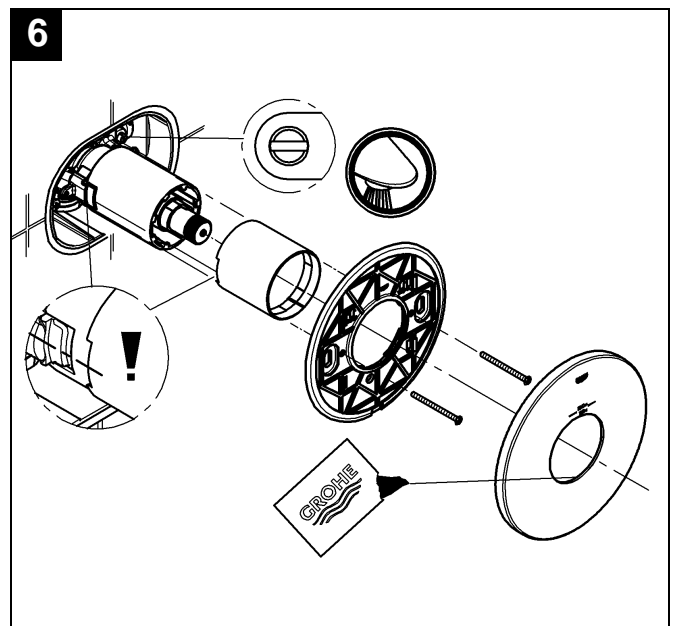
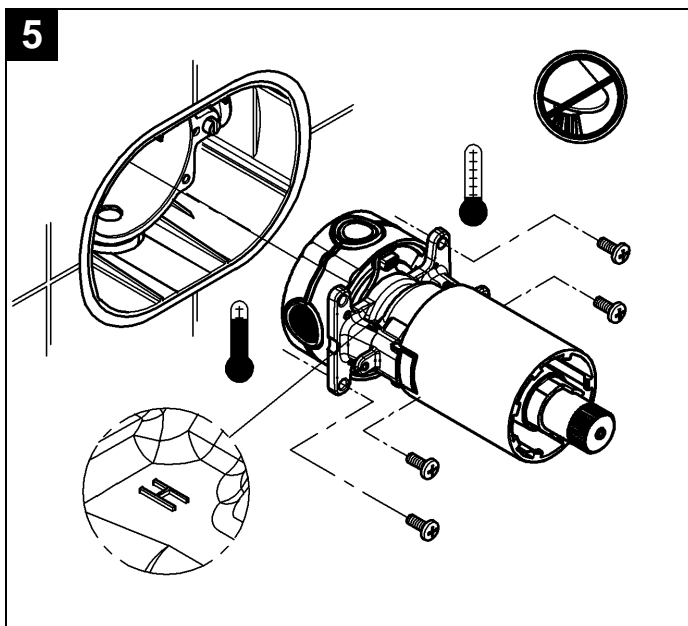
Se necesitan uno o más mandos de caudal (D) (no se suministra) para controlar el flujo de agua; véase la fig. [8].

Gire la palanca (D) para abrir el mando de caudal; véase la fig. [8].

1. Mida la temperatura del agua emergente con un termómetro.
2. Gire la tuerca de regulación (C) hasta que el agua emergente haya alcanzado una temperatura de 38 °C o 100 °F.

Unión inversa (caliente a la derecha, fría a la izquierda). Sustituya el termoelemento; el cartucho especial para el mantenimiento es:

Ref. n.º: 47 186 (3/4").



Español

Limitación de la temperatura

Cuando la calibración es la adecuada, la gama de temperaturas se limita a 43 °C o 110 °F. Hay un primer bloqueo de seguridad a 38 °C o 100 °F. Si se desea una temperatura superior, es posible anular dicho bloqueo para superar los 38 °C o 100 °F. Pulse el botón de bloqueo de seguridad (E).

Funcionamiento

Tipo n.º 1; véase la fig. [10a].

Gire la empuñadura (F) a la izquierda o a la derecha:

- Selecto la salida de agua fría o caliente.

Gire la palanca (B) hacia la derecha:

- Abra la salida de agua cuando la instalación de la tubería esté lista.
- Si se ha instalado un caño con inversión, es posible la salida hacia la bañera y la ducha.

Tipo n.º 2; véase la fig. [10b].

Gire la empuñadura (F) a la izquierda o a la derecha:

- Selecto la salida de agua fría o caliente.

Gire la palanca (B) a la izquierda o a la derecha:

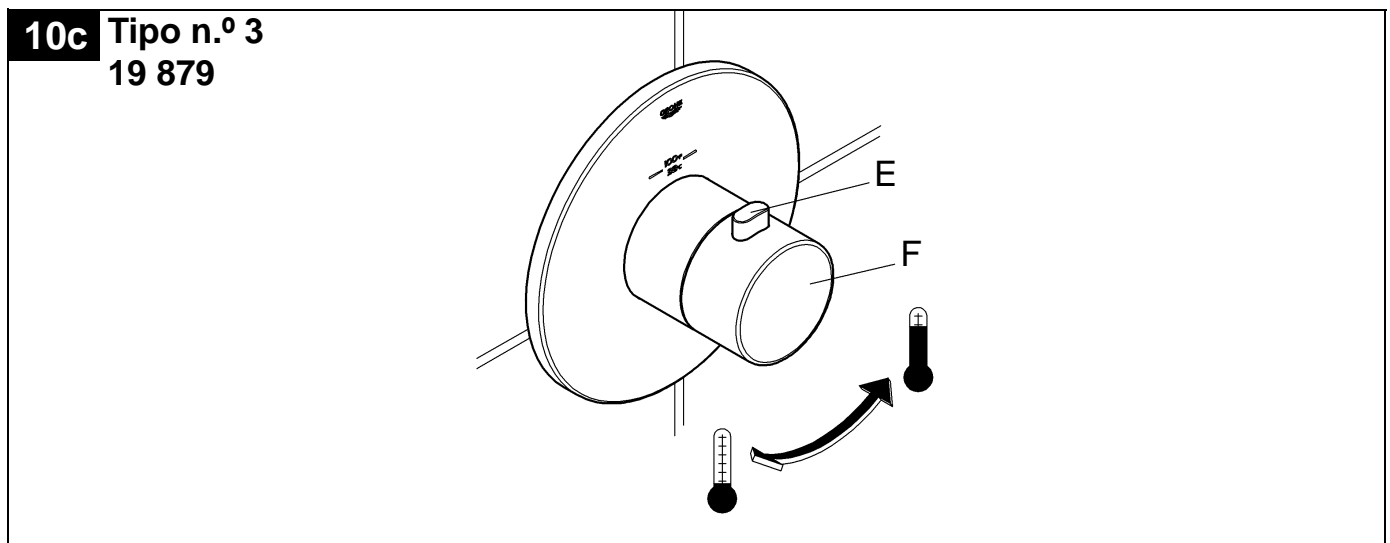
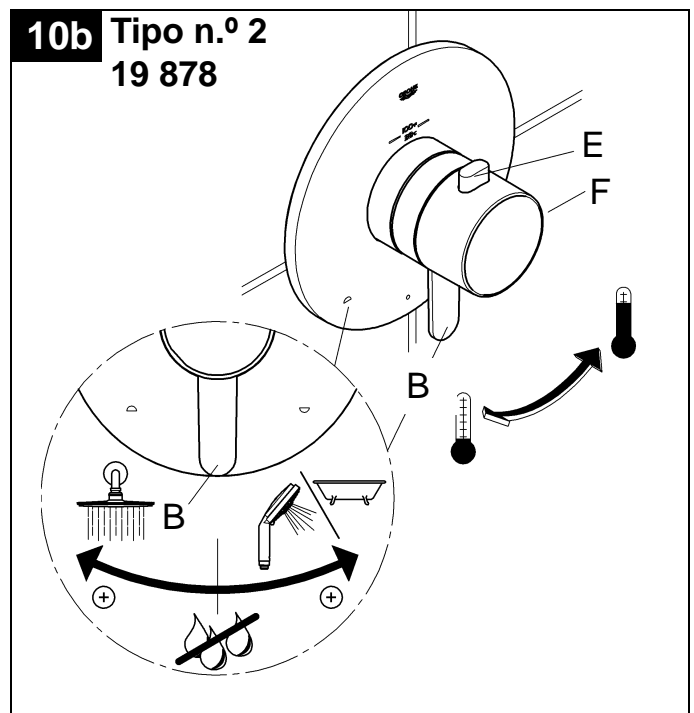
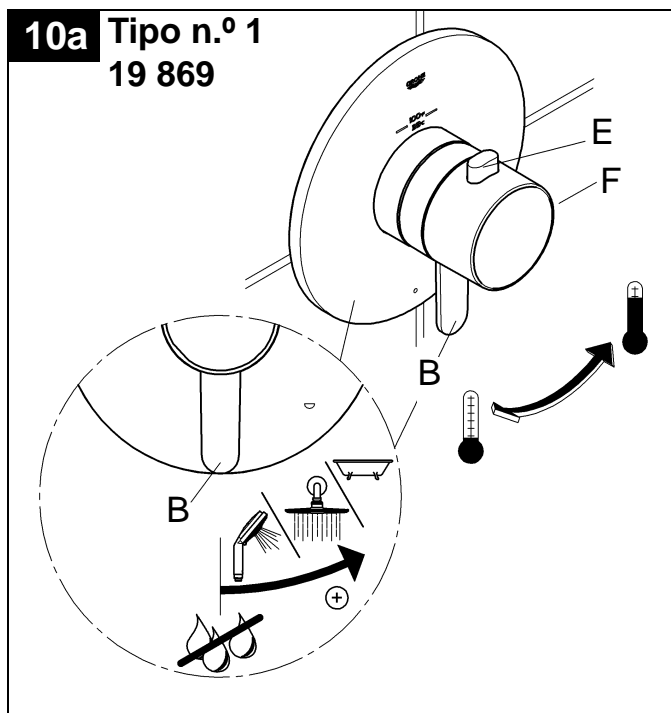
Abra la salida de agua cuando la instalación de la tubería esté lista.

- apertura izquierda a salida superior
- apertura derecha a salida inferior

Tipo n.º 3; véase la fig. [10c].

Gire la empuñadura (F) a la izquierda o a la derecha:

- Selecto la salida de agua fría o caliente



Español

Prevención de daños ocasionados por las heladas

Si se drena la instalación de agua de la casa, los termostatos deben drenarse por separado, ya que las válvulas antirretorno están instaladas en las acometidas del agua fría y caliente.

Se deben desmontar y extraer el montaje completo del termostato y las válvulas antirretorno.

Mantenimiento

Importante: Si la unidad de control ha de retirarse de la instalación inicial para el mantenimiento, cierre primero los topes de admisión y abra seguidamente el regulador de caudal para permitir que se alivie cualquier presión interna desde el interior de la unidad.

Inspeccione y limpie todos los componentes, sustituya los que sean necesarios y lubrique con grasa especial para grifería.

Cierre los topes de paso integrados.

I. Válvulas antirretorno; véanse las figs. [11] y [12].

Instale en el orden inverso.

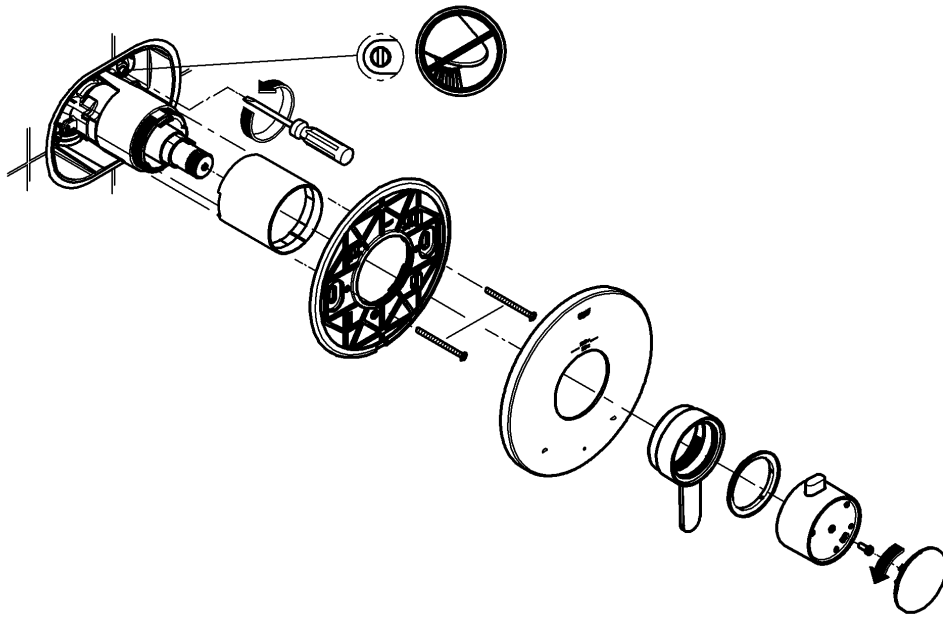
Abra los topes de paso integrados.

Piezas de recambio; véase la página II (* = accesorios especiales).

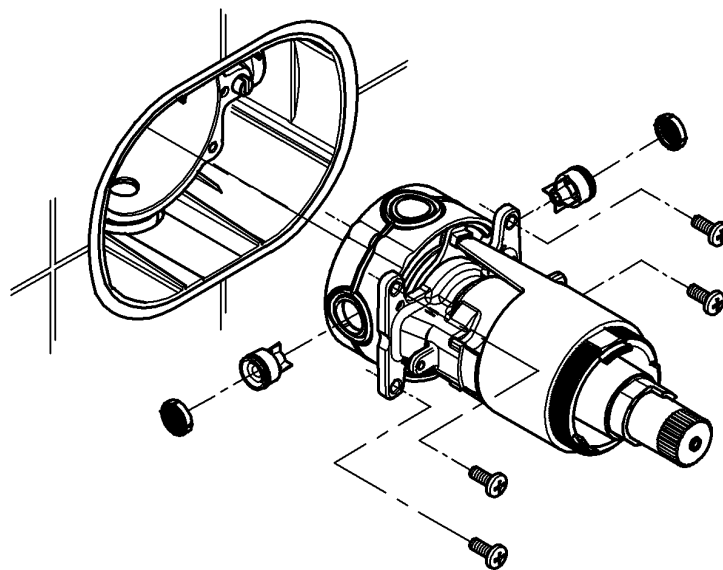
Cuidados

- Las instrucciones de conservación de esta grifería se encuentran en el anexo de la garantía.

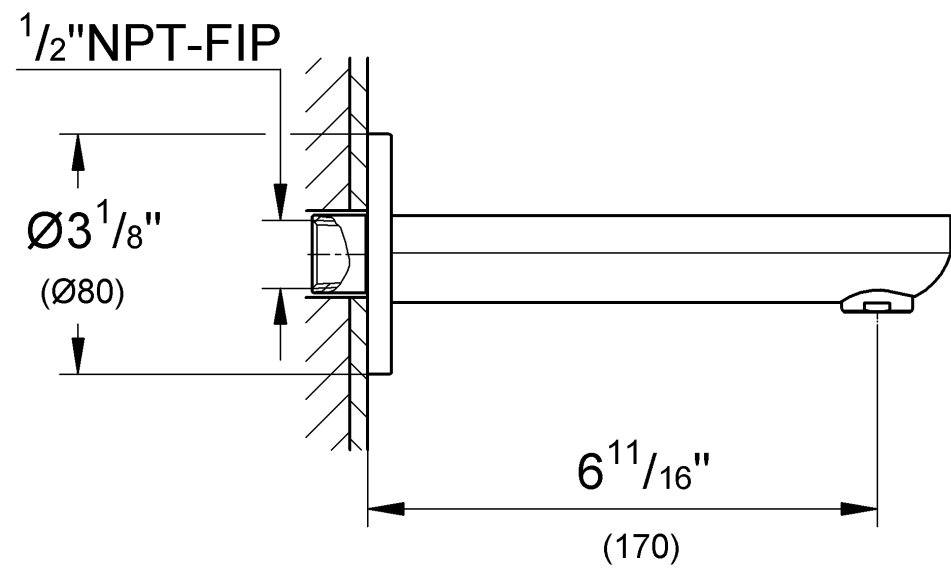
11



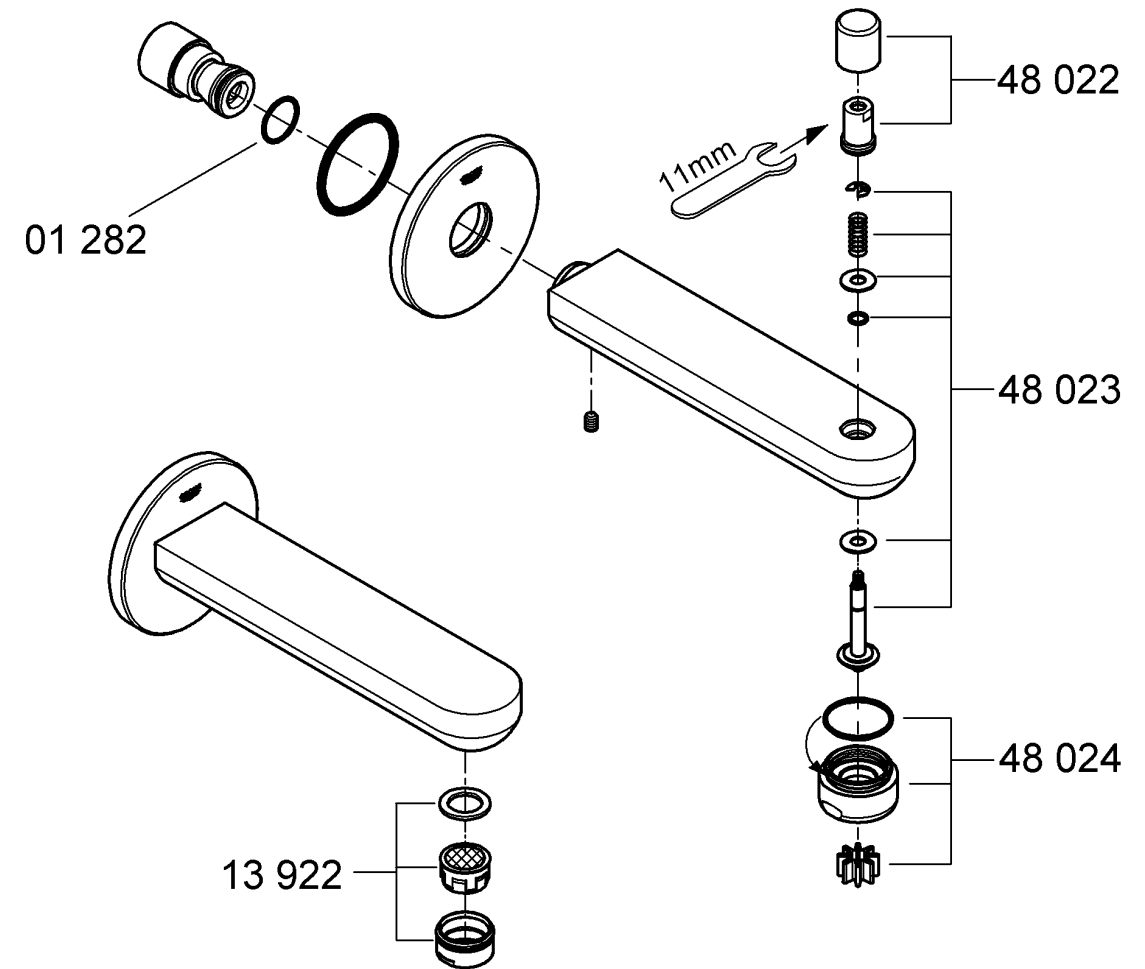
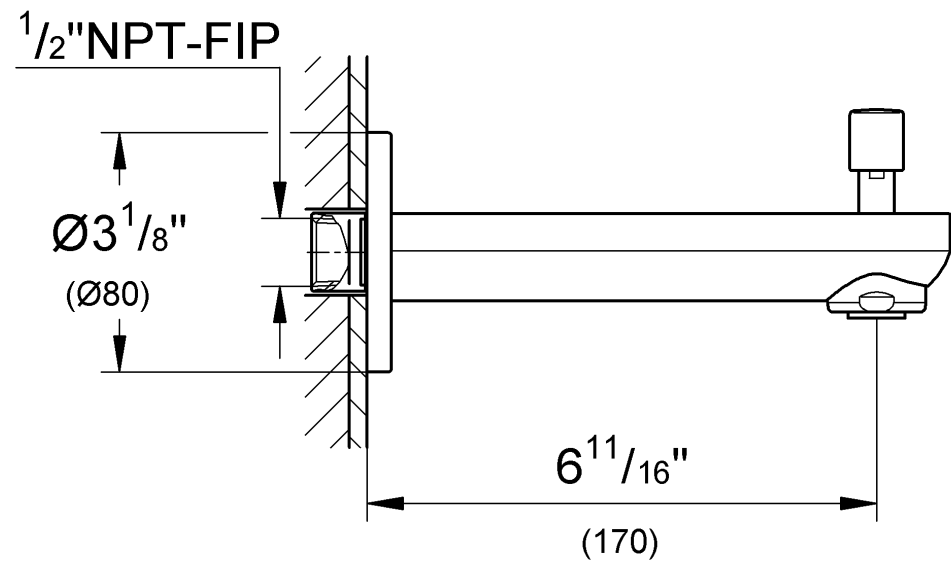
12



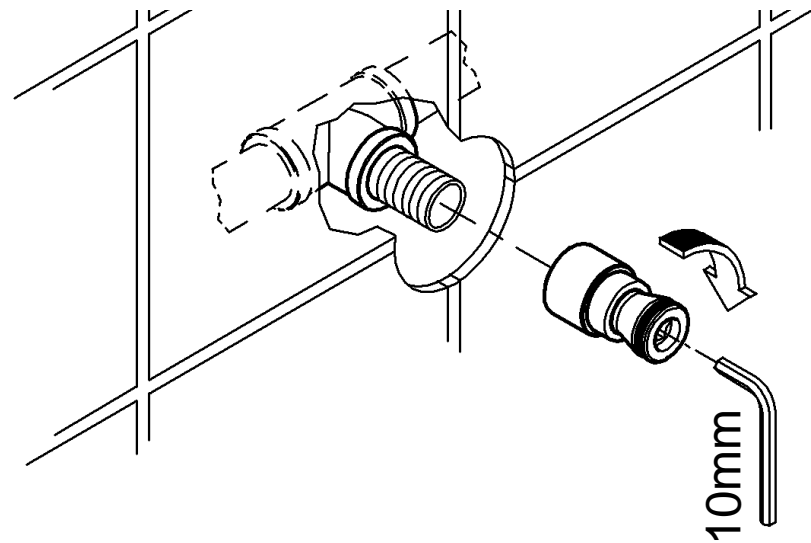
13 272



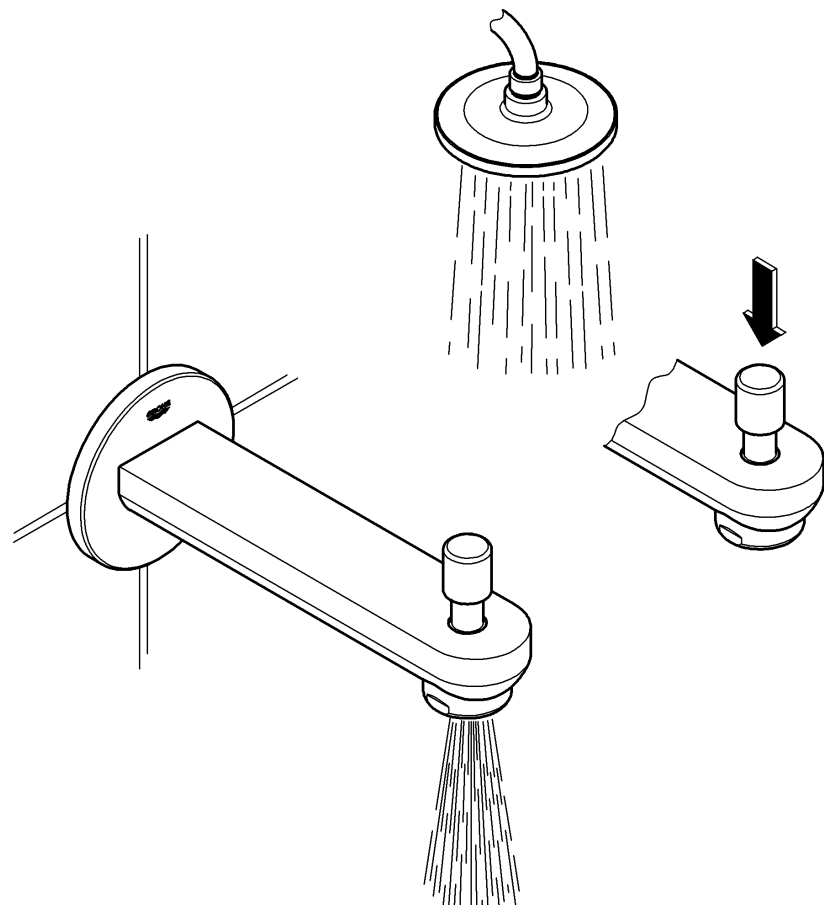
13 273



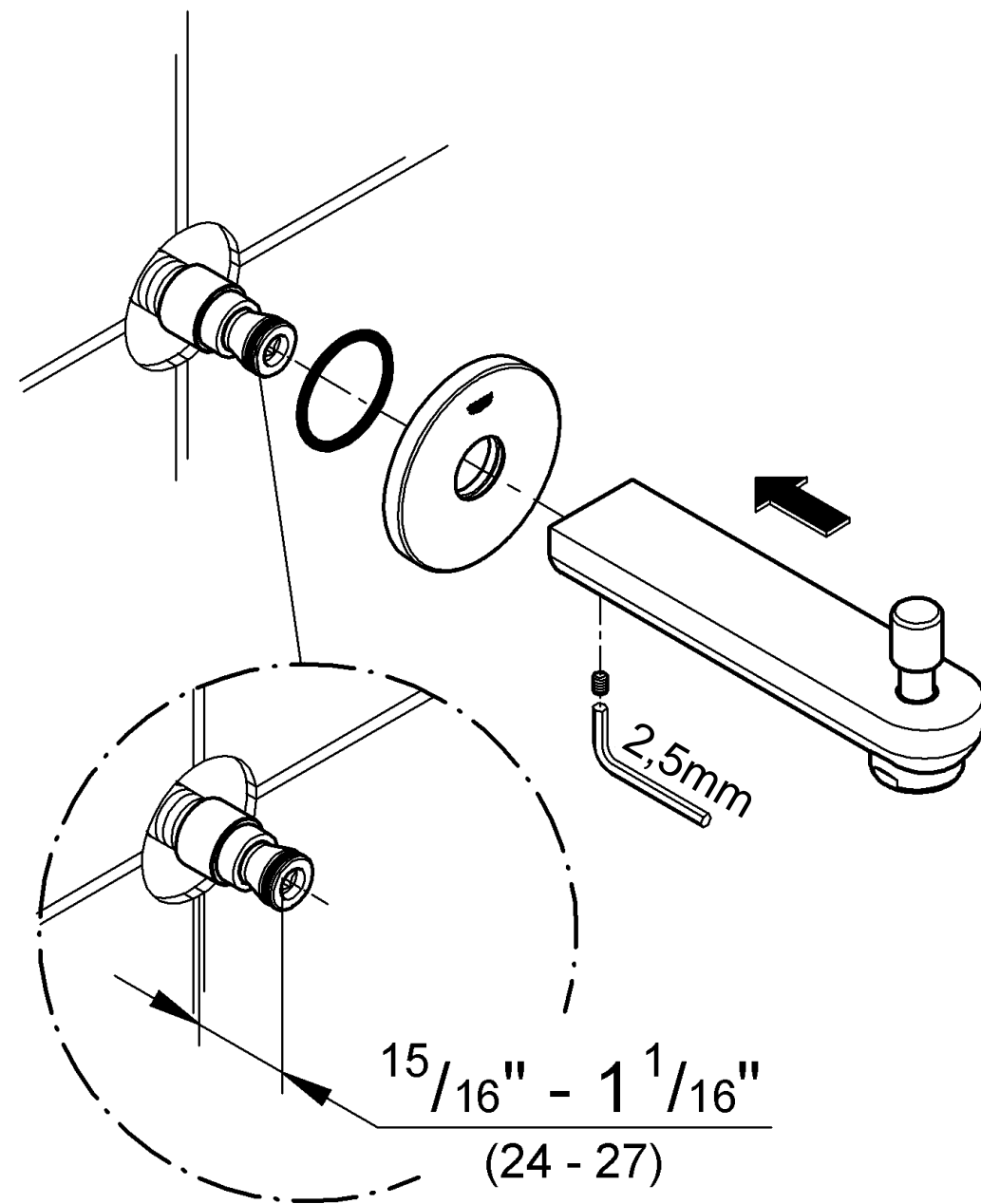
1.



3.



2.





WATER TECHNOLOGY

28 627

28 672

