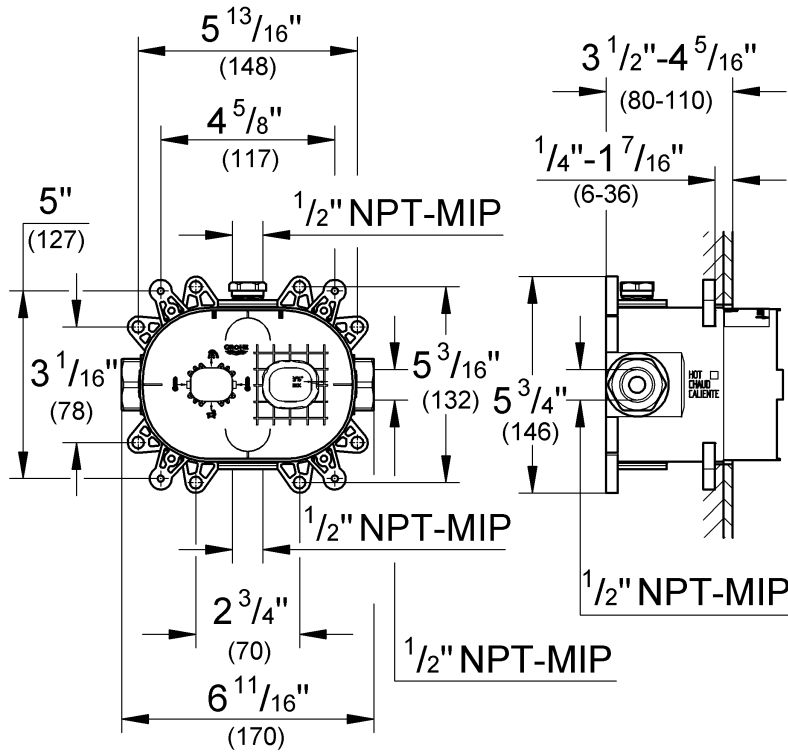
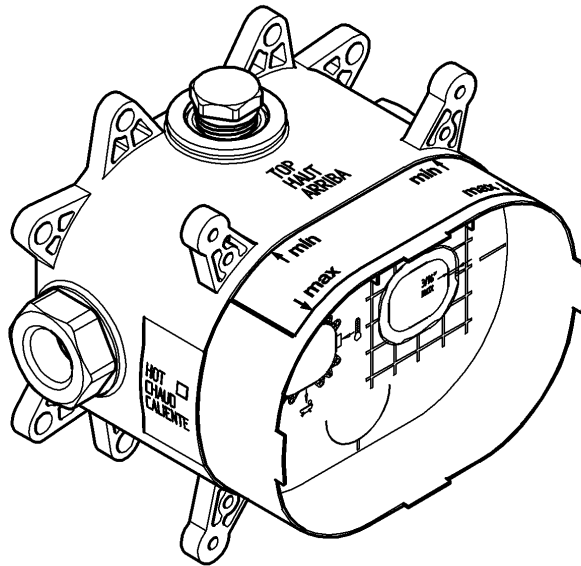


35 026

GrohFlex™



GrohFlex™

English4

Français8

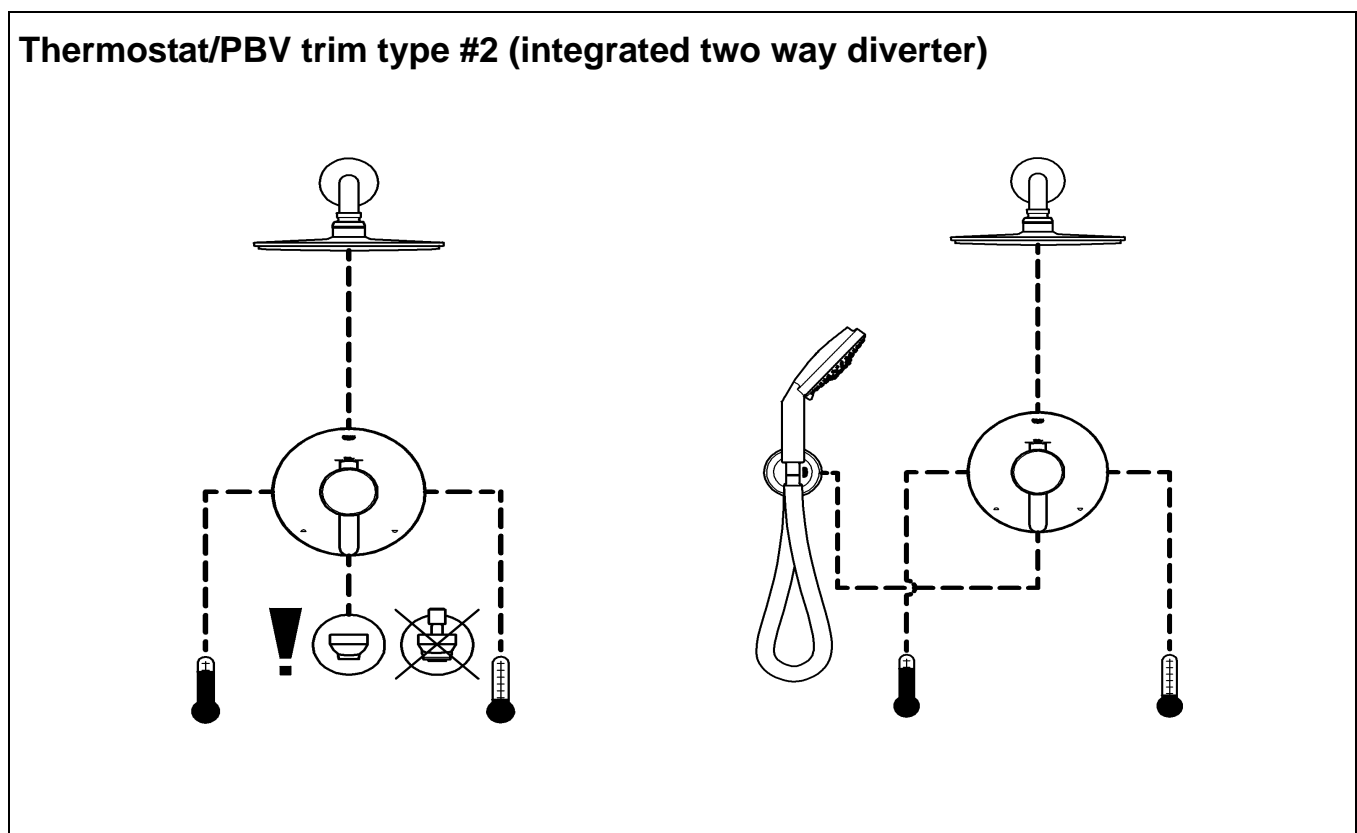
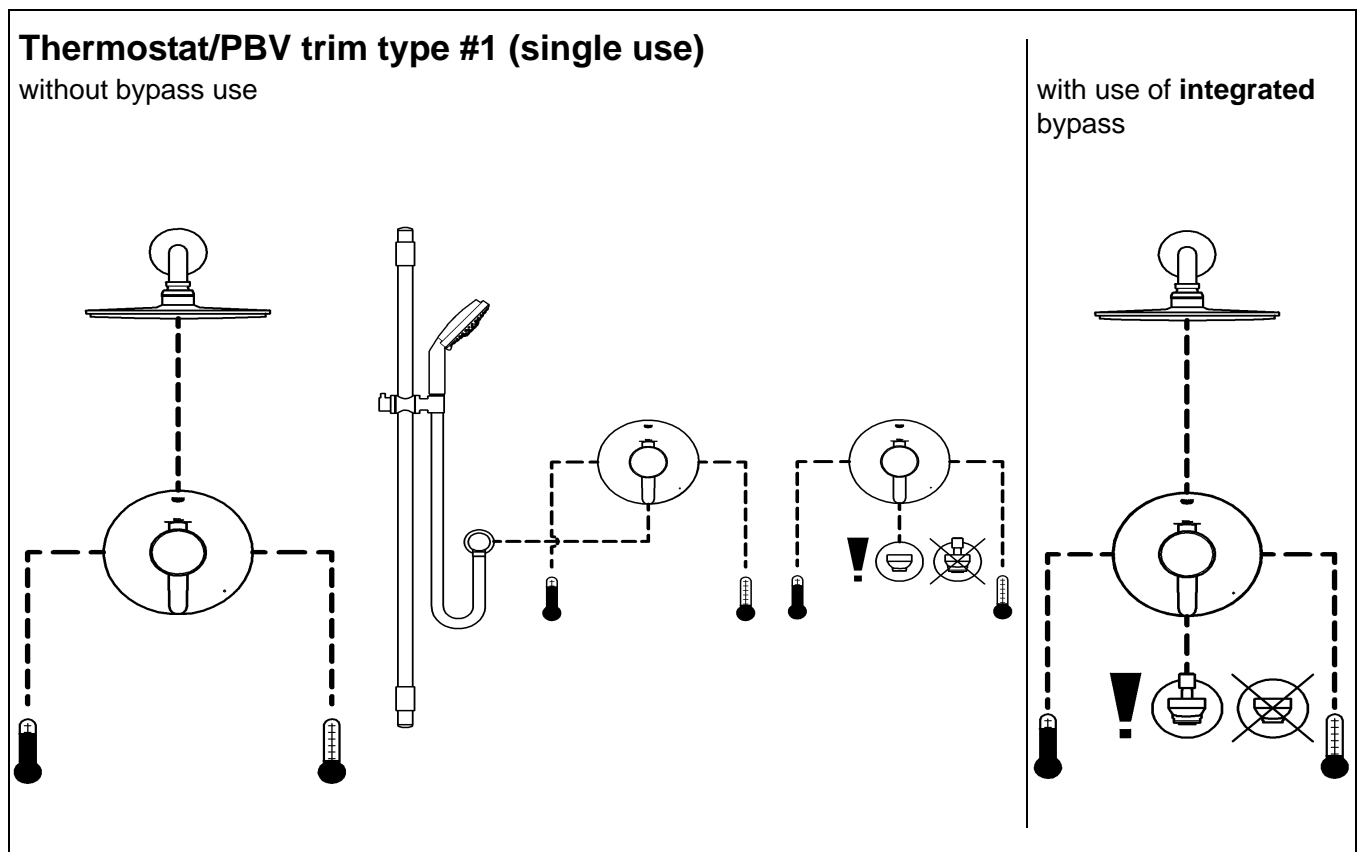
Español ...12

Design & Quality Engineering GROHE Germany

99.789.031/ÄM 219326/08.11

GROHE
ENJOY WATER®

Installation options with different types of trims

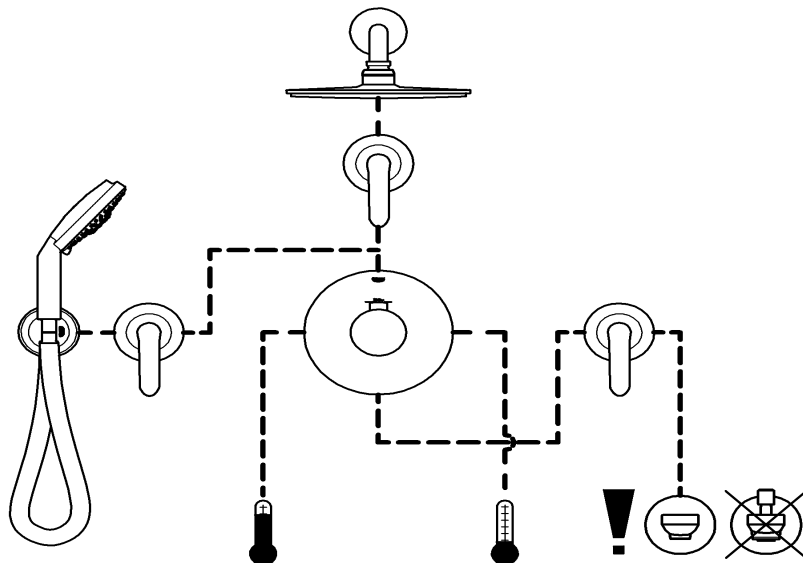
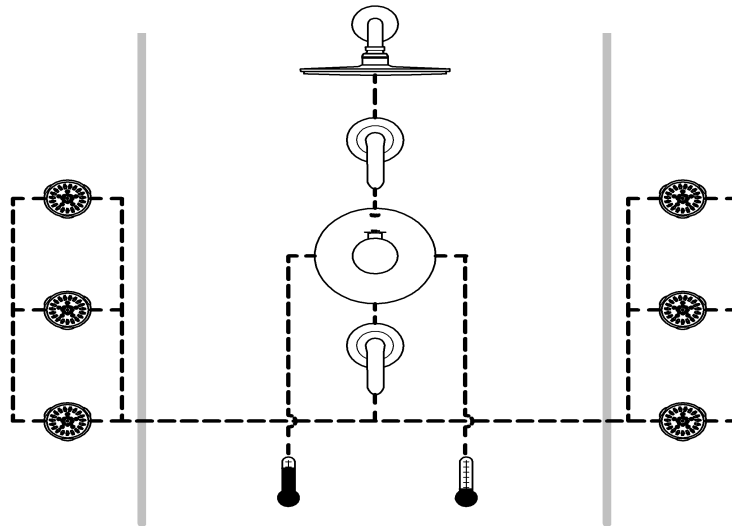
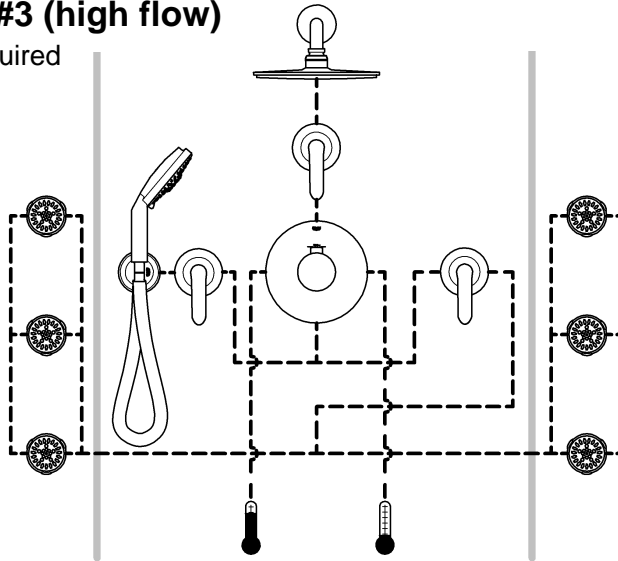


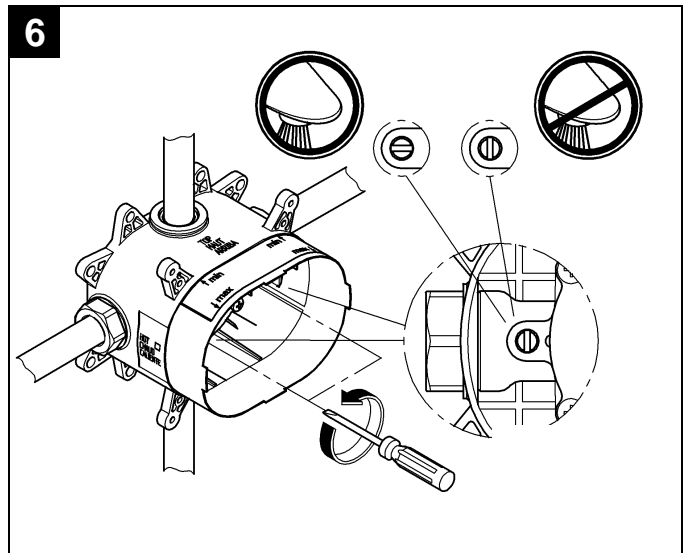
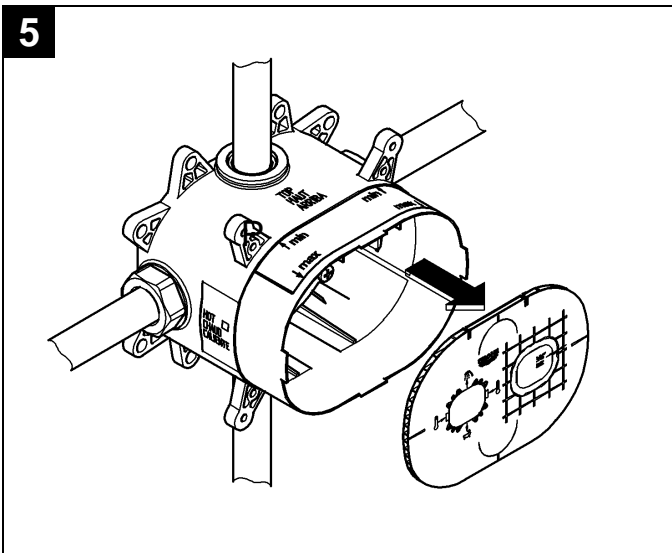
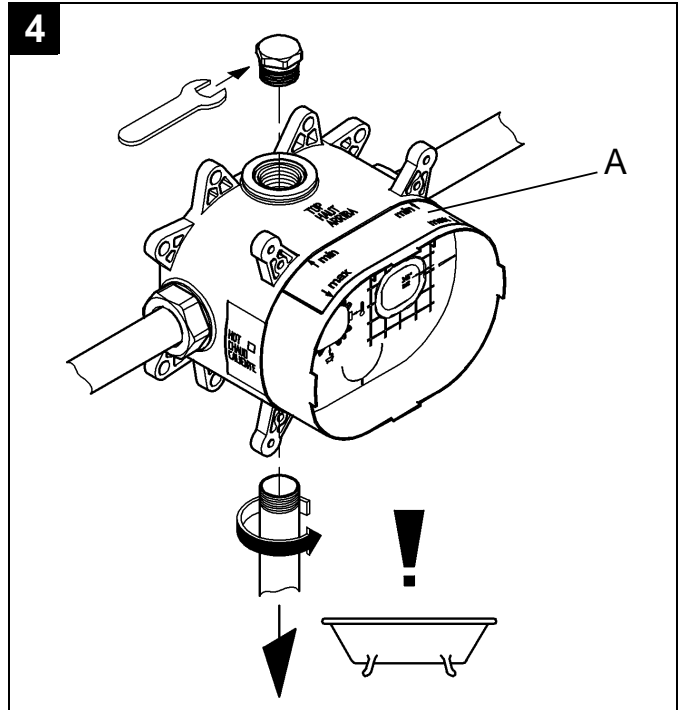
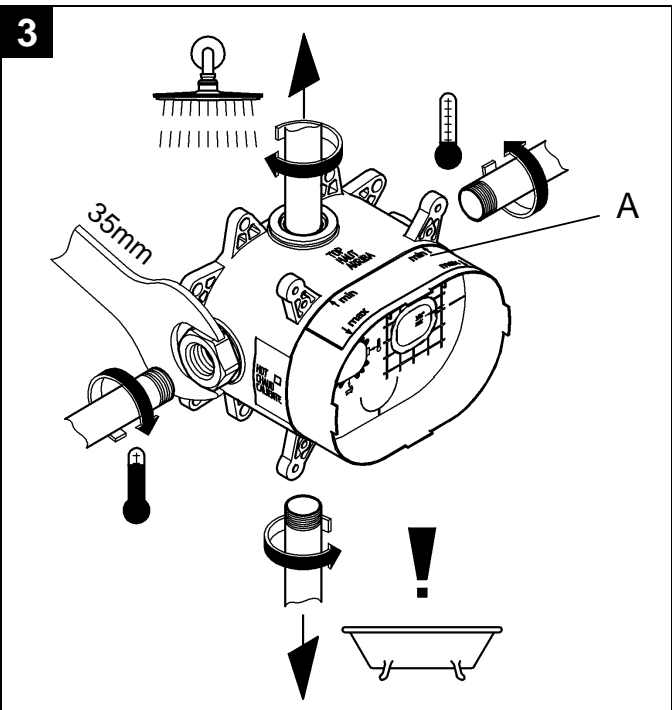
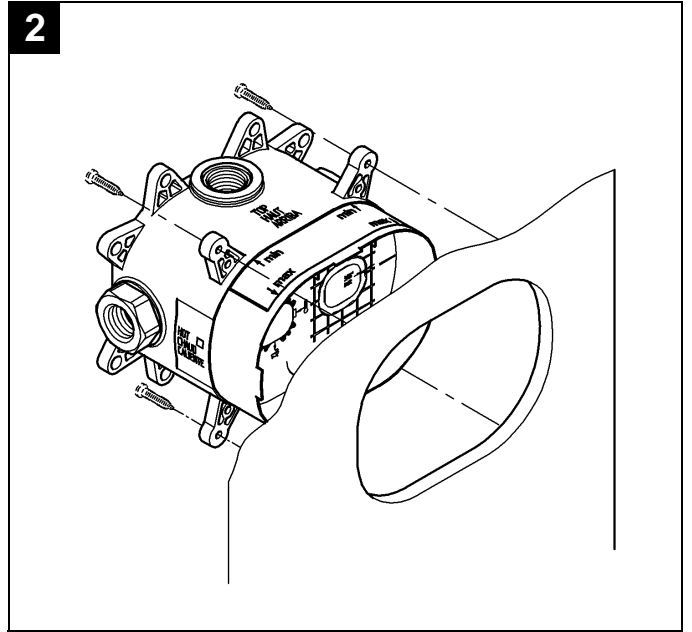
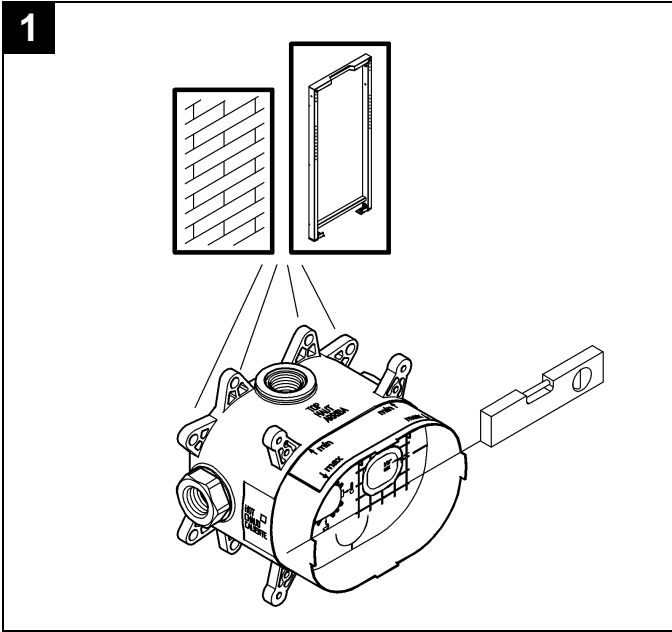
Please pass these instructions on to the end user of the fitting!

Installation options with different types of trims

Thermostat trim type #3 (high flow)

separate volume controls required





English

Application

GrohFlex™ is a universal rough-in valve for thermostats and Pressure Balance Valves. Type of use is specified by different types of trims. To plan the piping, choose type of installation on Pages 1 and 2.

The Concealed System can be used in conjunction with:

- Pressurised storage heaters
- Thermally controlled instantaneous heaters
- Hydraulically controlled instantaneous heaters

Operation with unpressurised storage heaters (displacement water heaters) is **not** possible.

Specification

- Integral service stops
- Flow pressure:
 - min 20 psi
 - recommended 20 – 72.5 psigreater than 72.5 psi, fit pressure reducing valve
- Max. operating pressure 125 psi
- Max. test pressure 500 psi
- Temperature
 - max. (hot water inlet) 180 °F
- Water connection:
 - cold - RH
 - hot - LH

Installation

Refer to the dimensional drawing on the front page.

Prepare the holes for the rough-in and slots for the pipes.

For different installation options, see the pre-drilled holes in Fig. [1] and [2] on Page 3 and on the front page.

For mounting

- on the wall use back holes, see Fig. [1].
- on plasterboards wall use front holes, see Fig. [2].

Align the valve

Place a spirit level on the tabs of the fitting template (blue box), see Fig. [1].

Install the rough-in using the fitting template (blue box)

- The finished surface of the wall must lie within the area (A) of the fitting template (blue box), see Fig. [3] and [4].
- The hot water supply must be connected on the left and the cold water supply on the right, see Fig. [3].

Connect the pipes, see Figs. [3] and [4].

Check the installation options.

For possible combinations, see Pages 1 and 2.

A soldered connection is not available.

Open the cold and hot water supply and check the fitting connections for leakage.

Flush the pipes thoroughly, see Figs. [5] and [6].

1. Remove the cover, see Fig. [5].
2. Open the hot and cold water supply. This rough-in is combined with integrated service stops for opening and closing, see Fig. [6]. Flush the pipes thoroughly.

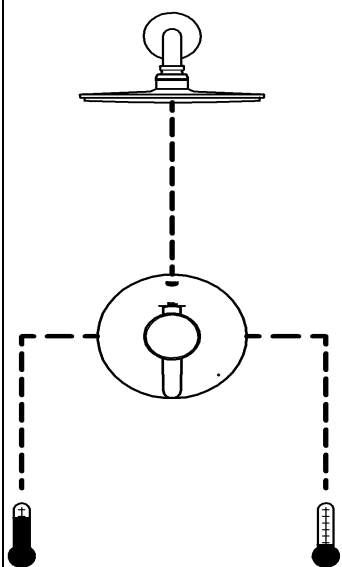
Plaster and tile the wall

Do **not** cut the fitting template (blue box) before final installation.

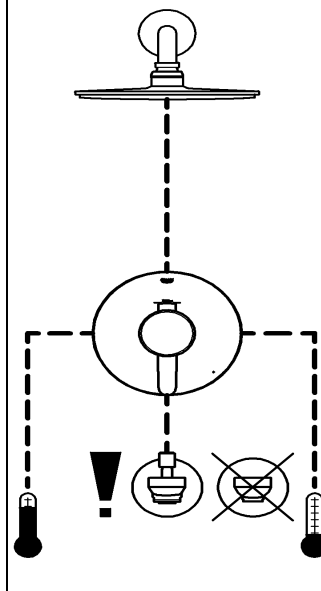
Les options d'installation avec différents types du kit pour le montage final

Thermostat/PBV kit pour le montage final type #1 (à usage unique)

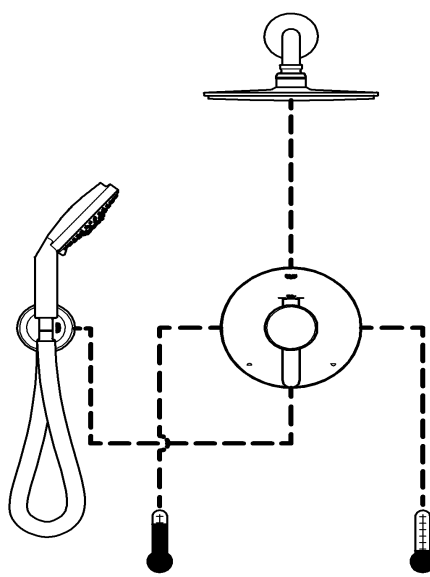
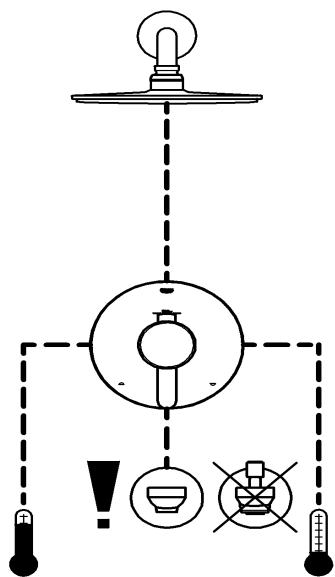
sans utilisation de dérivation



avec l'utilisation de circuit de dérivation intégré



Thermostat/PBV kit pour le montage final type #2 (deux sens inverseur intégré)

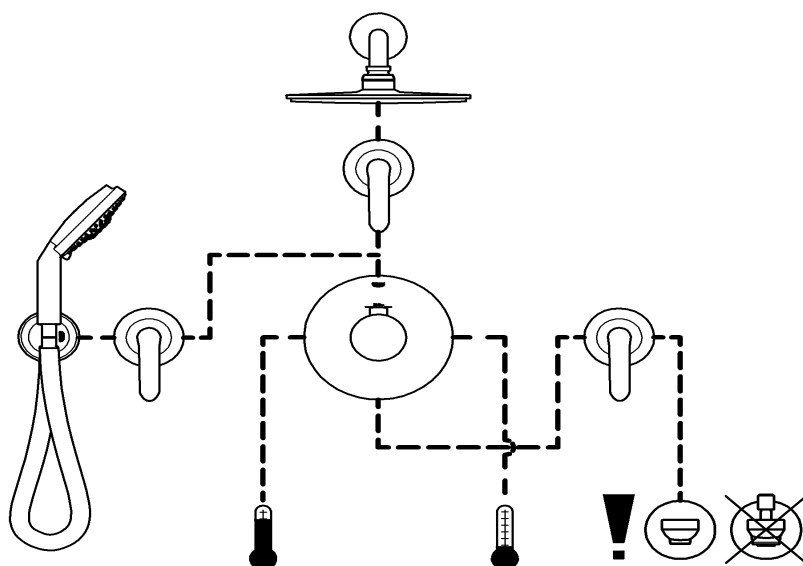
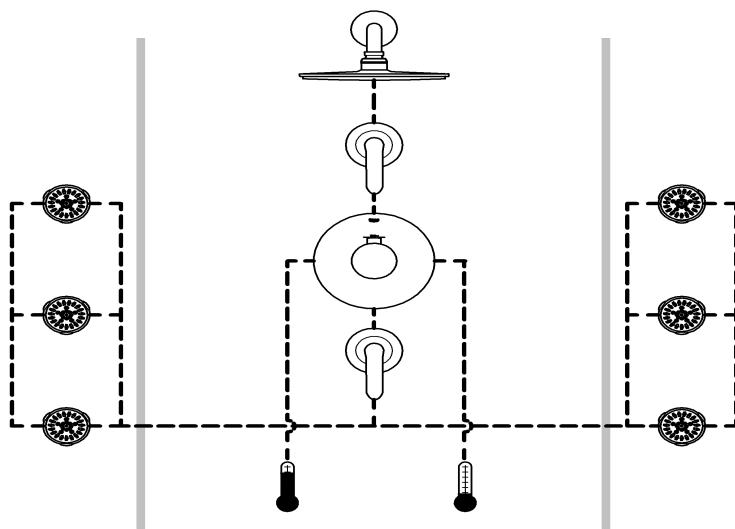
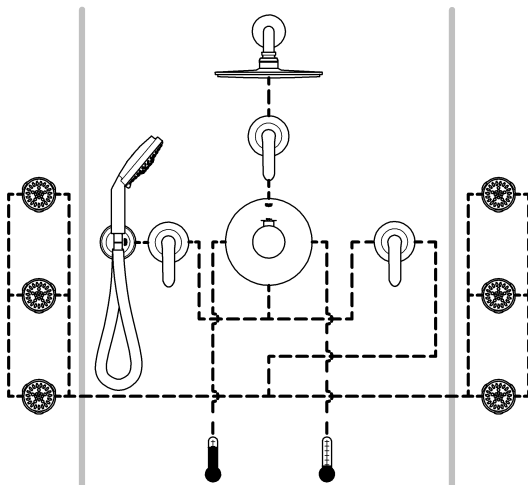


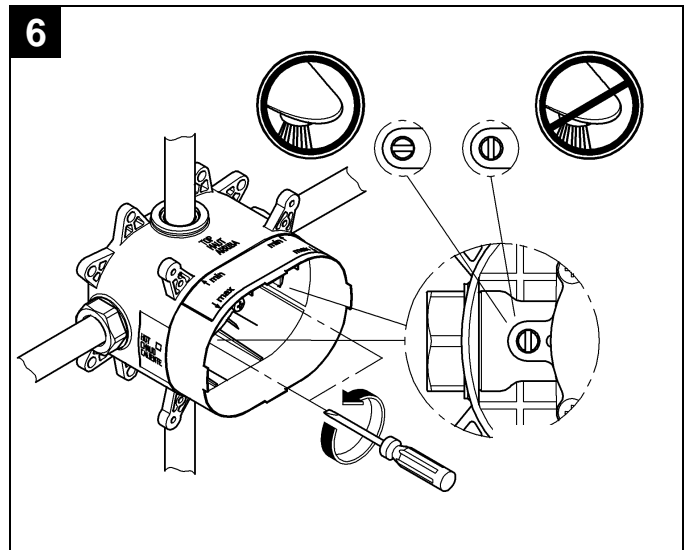
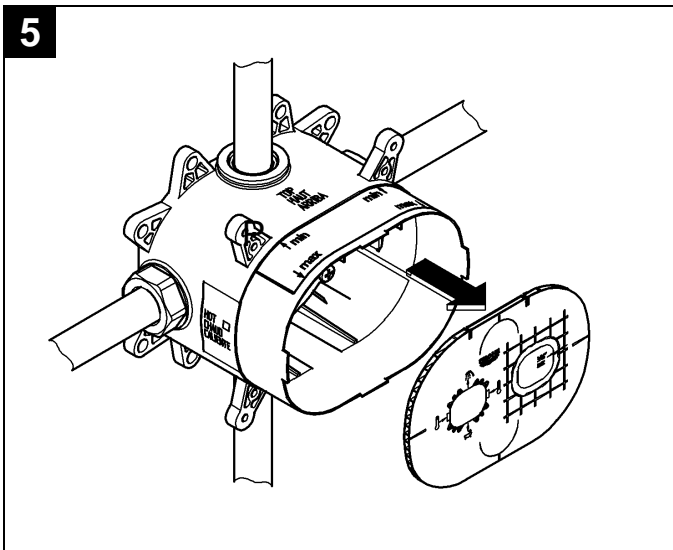
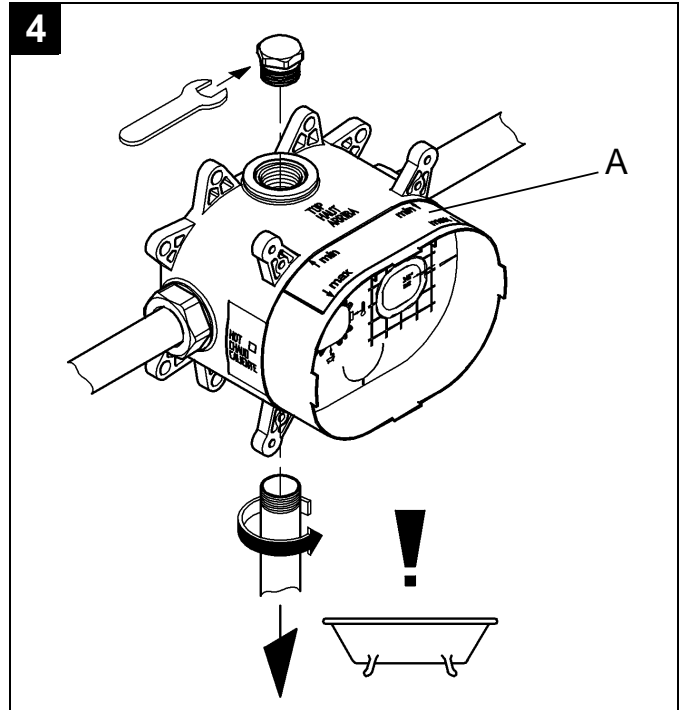
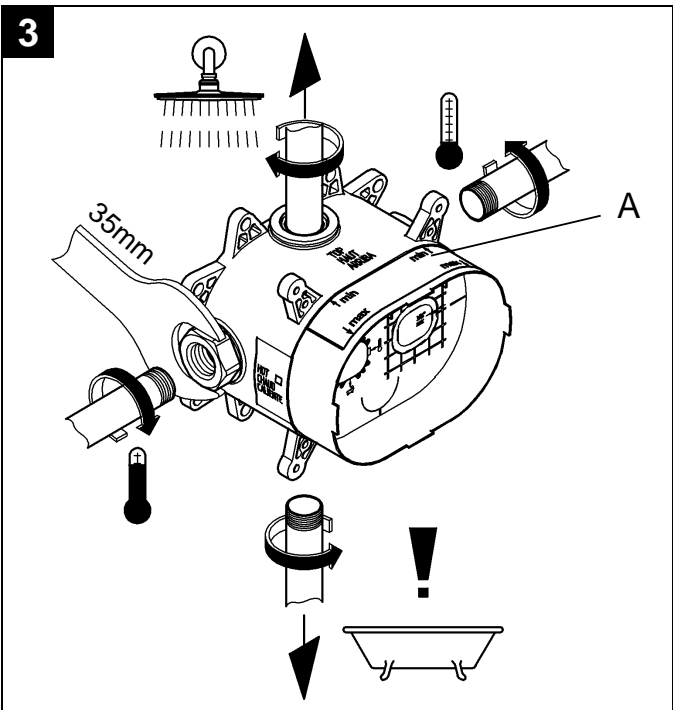
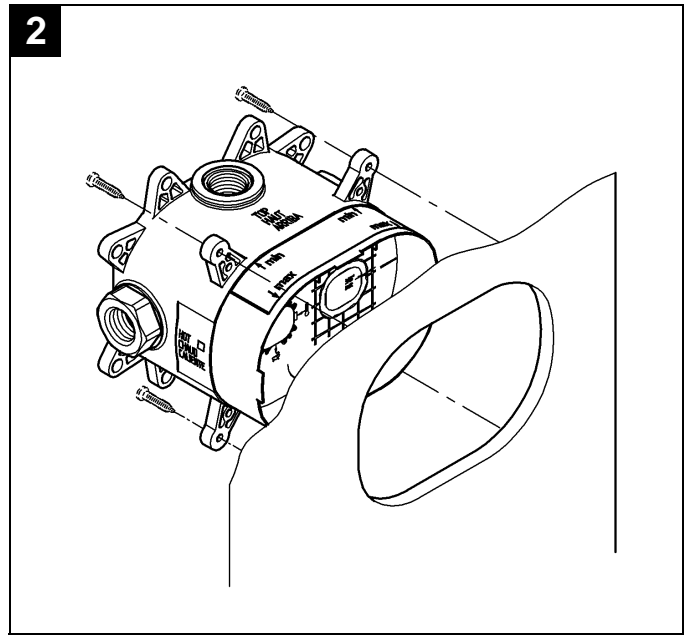
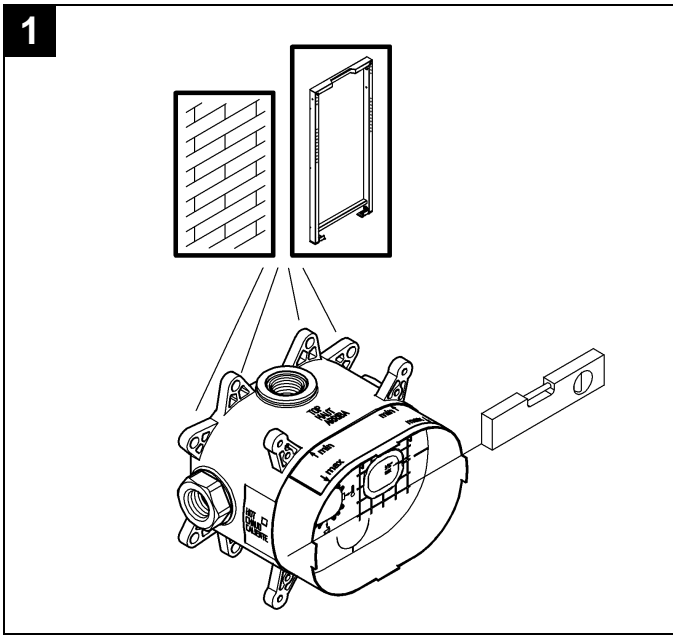
S.v.p remettre cette instruction à l'utilisateur de la robinetterie!

Les options d'installation avec différents types du kit pour le montage final

Thermostat kit pour le montage final type #3 (haut débit)

volumen séparée contrôle est nécessaires





Français

Application

- GrohFlex™ est un universel siège provisoire- pour les thermostats et les robinets de régulation. Type d'utilisation est spécifiée par les différents types du kit pour le montage final. Pour planifier la tuyauterie, choisir le type d'installation aux pages 5 et 6.

Utilisation possible avec

- Accumulateurs sous pression
- Chauffe-eau instantanés à contrôle thermique
- Chauffe-eau instantanés à contrôle hydraulique

Un fonctionnement avec des accumulateurs sans pression (chauffe-eau à écoulement libre) n'est **pas possible!**

Caractéristiques techniques

- Robinet d'arrêt intégral
- Pression dynamique:
 - min 1 bar
 - recommandée 1 à 5 bars

Installer un réducteur de pression lorsque la pression est supérieure à 5 bars

- Pression de service maxi 8 bars
- Pression d'épreuve maxi 35 bars
- Température
 - maxi. (entrée d'eau chaude) 80 °C
- Raccord d'eau
 - froide - à droite
 - chaude - à gauche

Installation

Tenir compte de la cote du schéma sur la première page.

Préparer des réservations pour le siège provisoire et des saignées pour la tuyauterie.

Différentes possibilités de montage, voir les trous de montage correspondants dans la fig. [1] et [2] sur la page 7 et première page.

Pour le montage

- à la mure utiliser des trous de derrière, voir fig. [1].
- au placoplâtre utiliser des trous avant, voir fig. [2].

Aligner la siège

Placer un niveau à bulle d'air sur les onglets du gabarit de montage (boîte bleue), voir fig. [1].

Poser la siège provisoire avec le gabarit (boîte bleue)

- Le mur fini doit affleurer dans la zone (A) du gabarit de montage (boîte bleue), voir fig. [3] et [4].
- Le raccordement d'eau chaude doit être effectué à gauche, celui d'eau froide à droite, voir fig. [3].

Raccorder la tuyauterie, voir fig. [3] et [4].

Vérifiez les options d'installation.

Pour les combinaisons possibles, voir pages 5 et 6.

Il est fortement déconseillé de procéder à une soudure des tuyauteries et du boîtier par brasage.

Ouvrir l'arrivée d'eau froide et d'eau chaude et vérifier l'étanchéité des raccords de robinetterie.

Purger les tuyauteries, voir fig. [5] et [6].

1. Retirer le capot, voir fig. [5].
2. Ouvrir l'arrivée d'eau froide et d'eau chaude. Cette siège provisoire est combiné avec un d'arrêt intégral pour l'ouverture et de clôture, voir fig. [6]. Purger soigneusement les tuyauteries.

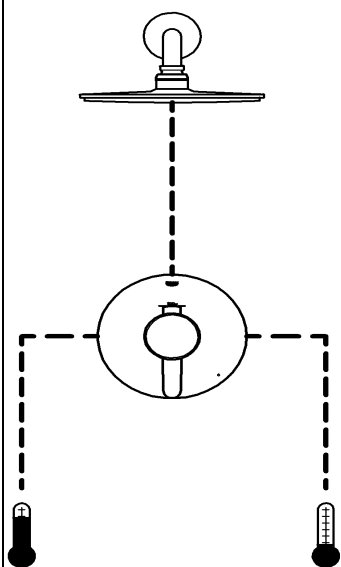
Enduire complètement le mur et le carreler

Ne **pas raccourcir** le gabarit de montage (boîte bleue) avant l'installation finale.

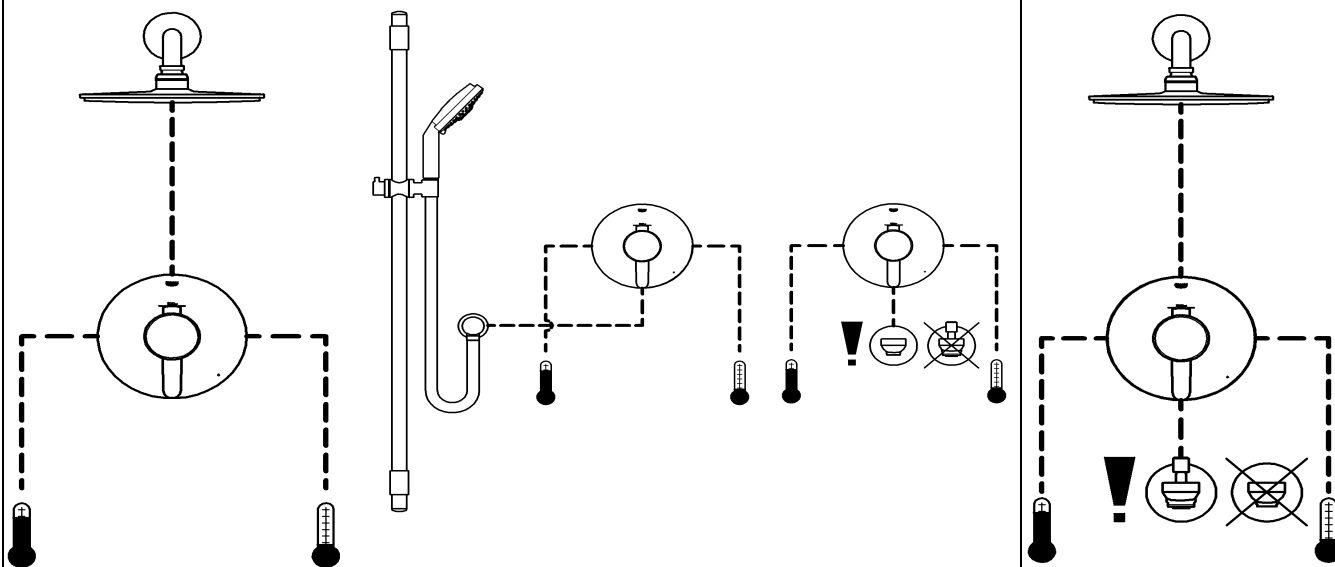
Las opciones de instalación con diferentes tipos de juego de montaje de acabado

Termostato/PBV juego de montaje de acabado type #1 (single use)

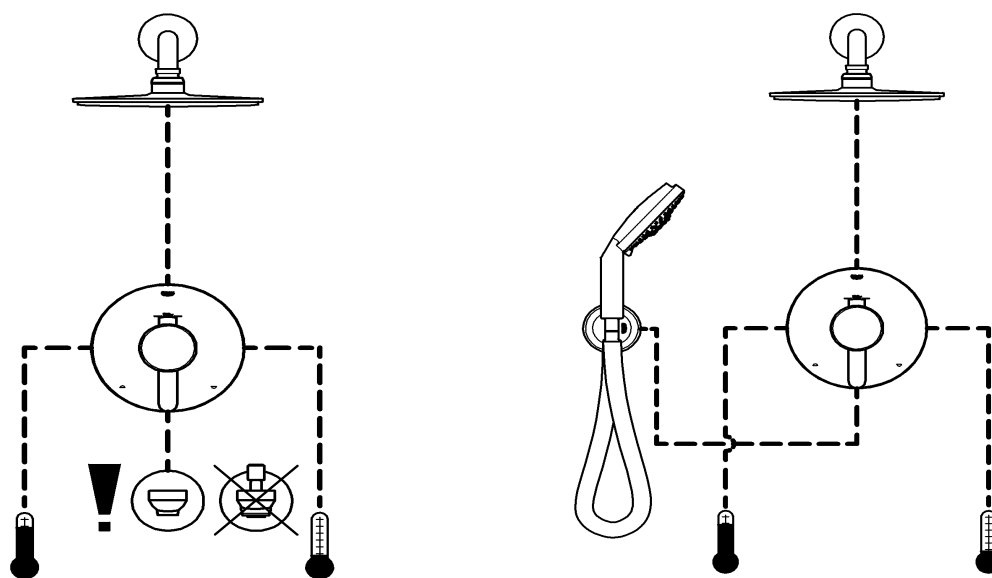
sin el uso de bypass



con el uso de by-pass integrado



Termostato/PBV juego de montaje de acabado type #2 (integrada doble inversión)

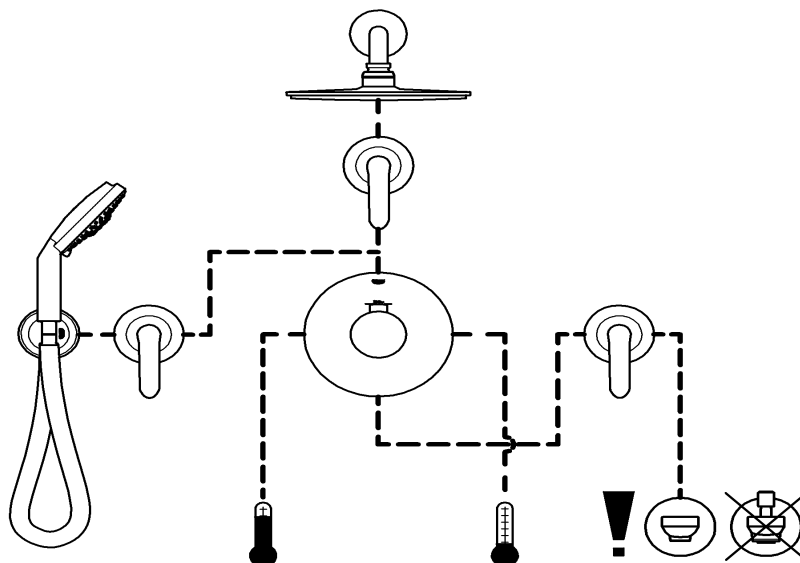
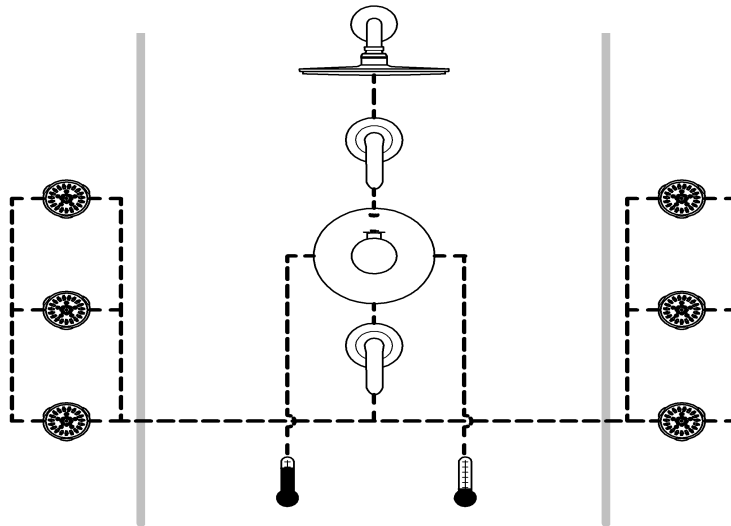
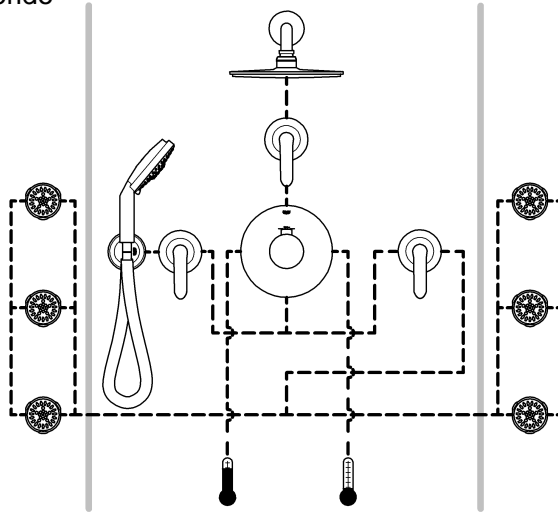


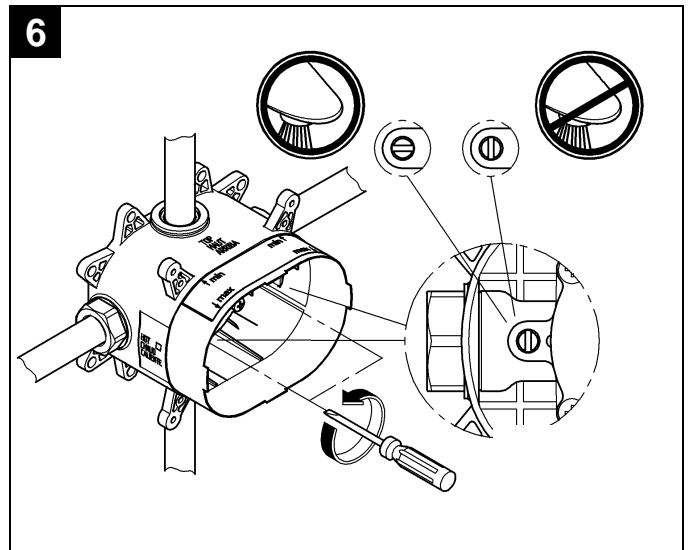
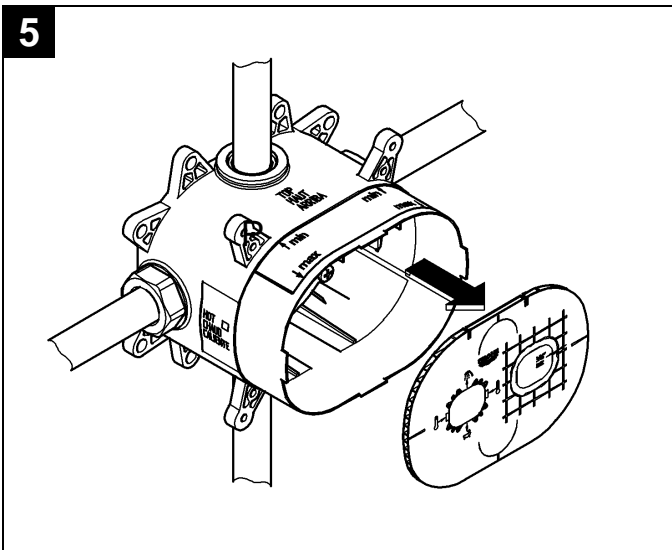
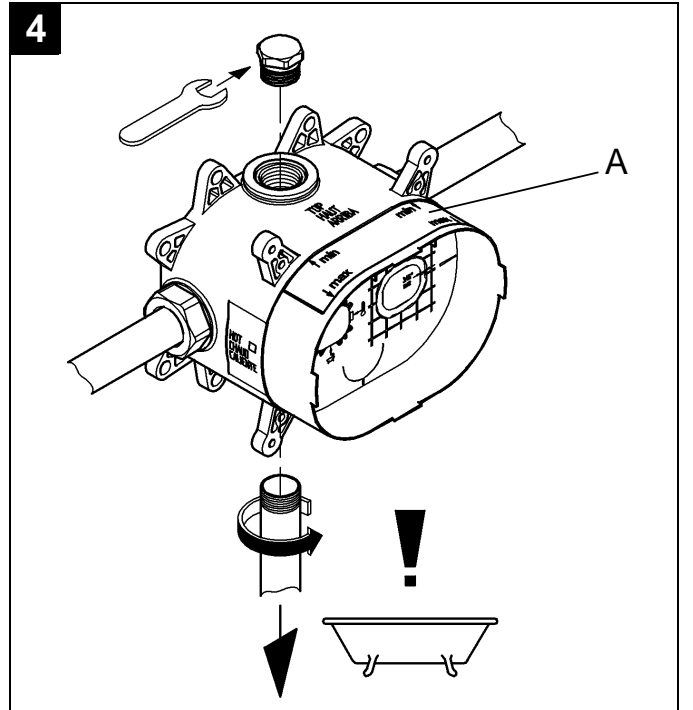
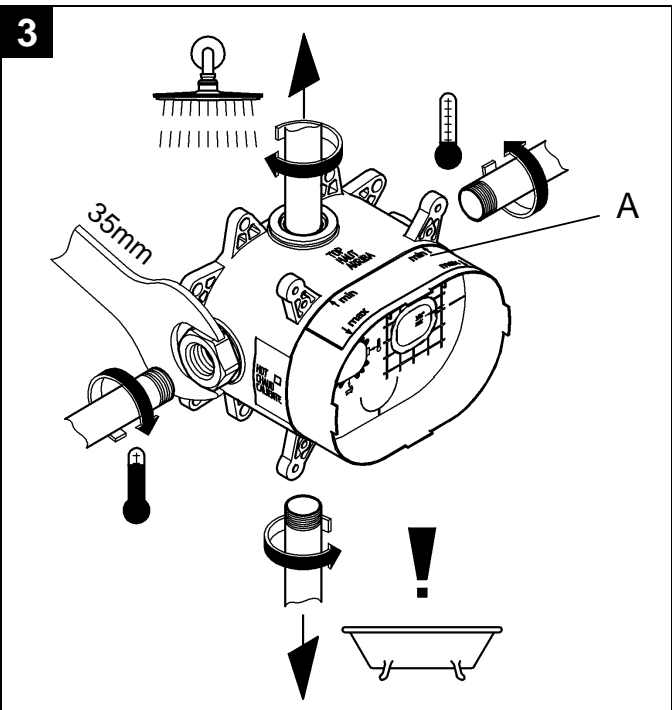
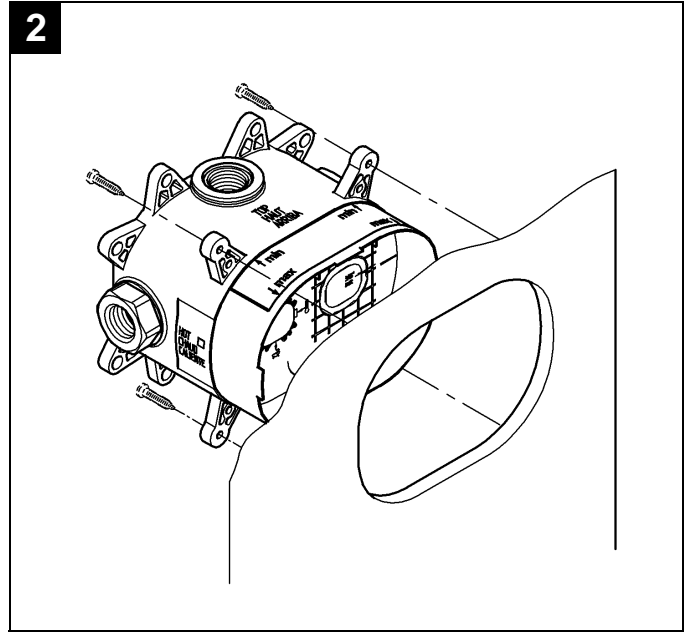
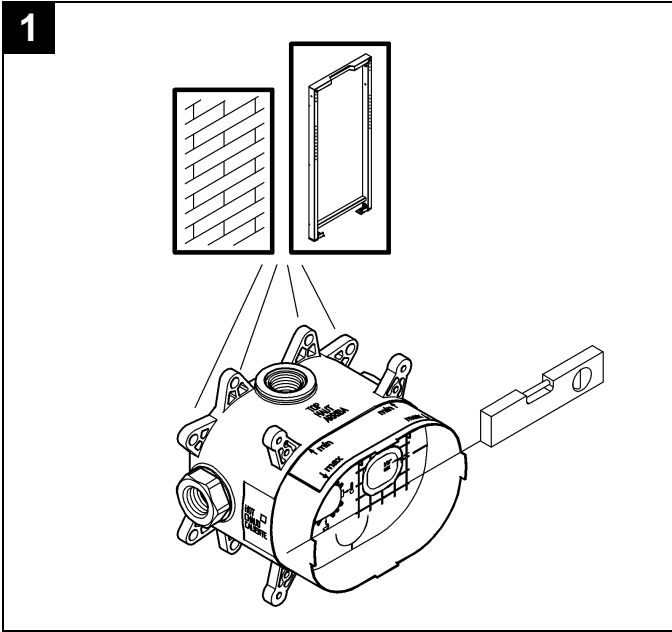
Entregue estas instrucciones al usuario final de la grifería!

Las opciones de instalación con diferentes tipos de juego de montaje de acabado

Thermostat juego de montaje de acabado type #3 (de alto flujo)

control de flujo separado requerido





Español

Campo de aplicación

GrohFlex™ es una válvula en bruto universal para termostatos y mandos de compensación de presión. El tipo de uso viene especificado por diferentes tipos de juego de montaje de acabado. Para planificar el tendido de tuberías, seleccionar el tipo de instalación en las páginas 9 y 10.

Es posible el funcionamiento con:

- Acumuladores a presión
- Calentadores instantáneos con control térmico
- Calentadores instantáneos con control hidráulico

No es posible el funcionamiento con acumuladores sin presión (calentadores de agua sin presión).

Especificaciones

- Válvulas de cierre de servicio integradas
- Presión de trabajo:
 - mínima 20 psi
 - recomendada 20 - 72,5 psisuperior a 72,5 psi, equipar con válvula reductora de presión
- Presión de utilización máx. 125 psi
- Presión de verificación máx. 500 psi
- Temperatura
 - máx. (entrada de agua caliente) 180 °F
- Acometida del agua: fría - derecha
caliente - izquierda

Instalación

Respetar el croquis de la primera página.

Hacer los agujeros para los válvula de descarga así como las rozas para las tuberías.

Diferentes posibilidades de montaje, véanse los orificios de fijación previstos en la fig. [1] y [2] en página 11 y a la primera página.

Para el montaje

- en paredes utilizar los orificios de la parte posterior, véase la fig. [1].
- en tabiques prefabricados utilizar los orificios de la parte anterior, véase la fig. [2].

Alinear la válvula

Colocar un nivel de burbuja en las fichas de la plantilla del patrón de montaje (caja azul), véase la fig. [1].

Montar la válvula con ayuda de la plantilla de montaje (caja azul)

- La superficie de pared acabada debe encontrarse en la zona (A) de la plantilla de montaje (caja azul), véanse las figs. [3] y [4].
- La acometida del agua caliente debe estar a la izquierda; la acometida del agua fría debe estar a la derecha, véase la fig. [3].

Conectar las tuberías, véanse las figs. [3] y [4].

Revise las opciones de instalación.

De combinaciones posibles, consulte las páginas 9 y 10.

No es posible realizar una conexión por soldadura.

¡Abrir las llaves de paso del agua fría y del agua caliente y comprobar la estanqueidad de las conexiones de la grifería!

Purgar las tuberías, véanse las figs. [5] y [6].

1. Extraer la tapa, véase la fig. [5].
2. Abrir el suministro de agua caliente y agua fría. Esta válvula en bruto se combina con bloqueos de servicio integrados para abrir y cerrar, véase la fig. [6]. Purgar bien las tuberías.

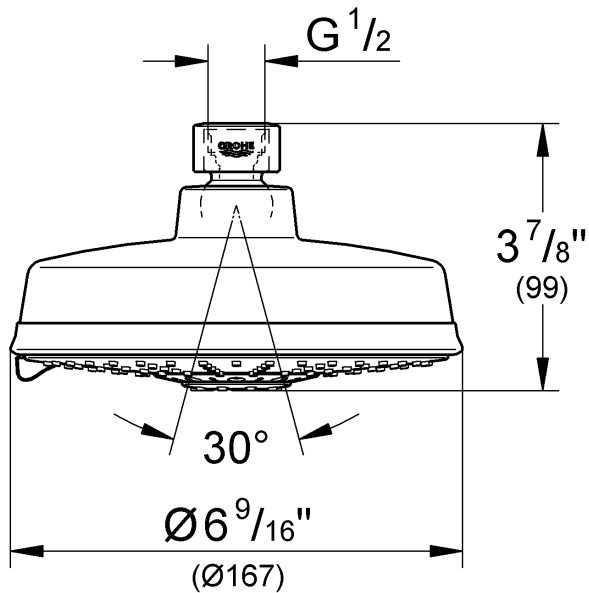
Enlucir por completo la pared y alicatarla

No acortar la plantilla de montaje (caja azul) antes de proceder a la instalación de acabado.

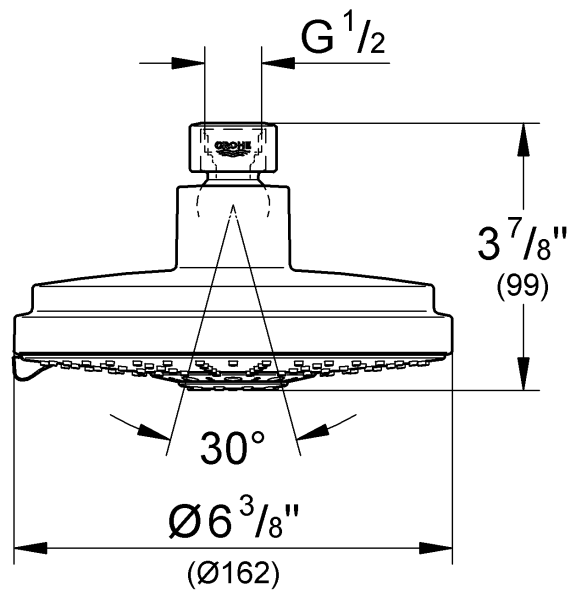


ENJOY WATER®

27 130



27 135



USA

These overhead showers should only be used in conjunction with shower arm 28 492, 28 540 or 28 577!

When installing e.g. on plasterboard walls (not solid walls) it must be assured that an appropriate reinforcement is in place to ensure sufficient strength.

F

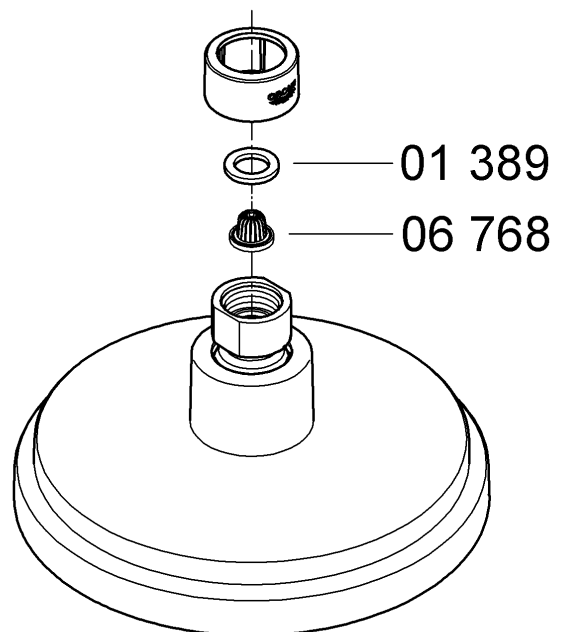
N'utiliser ces pommes de douche qu'avec les bras de douche 28 492, 28 540 ou 28 577!

En cas de montage sur un support souple, une plaque de plâtre par ex., s'assurer que des renforts ont été montés sur le mur.

E

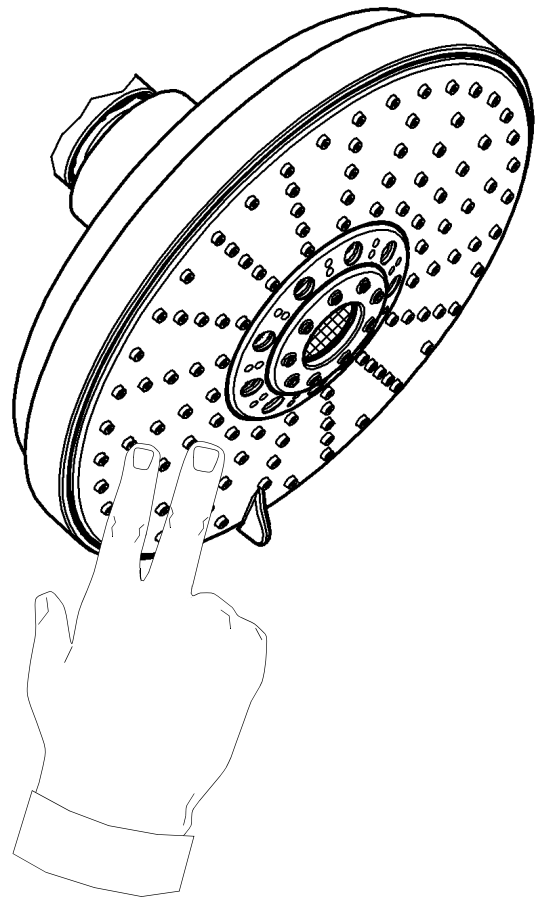
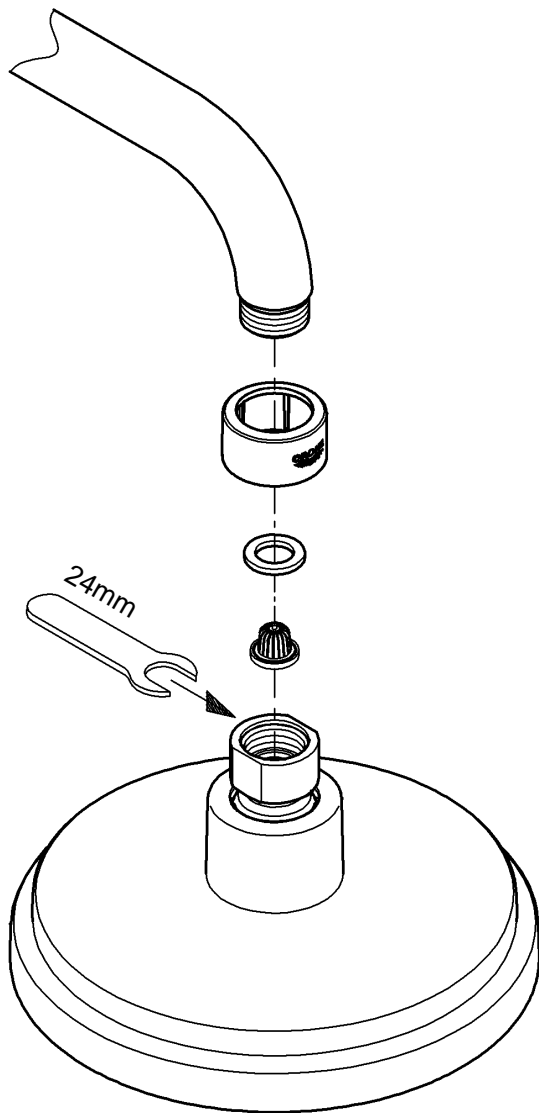
¡Estas alcachofas de ducha solamente deben ser utilizadas junto con los brazos de ducha 28 492, 28 540 ó 28 577!

En el caso del montaje, por ejemplo en paredes de planchas de yeso (tabiques ligeros), debe asegurarse de que exista una firmeza suficiente mediante un refuerzo adecuado en la pared.

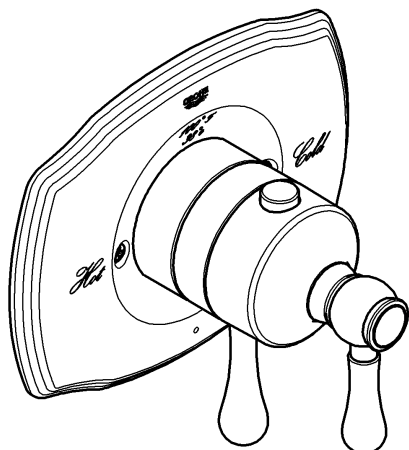


GROHE

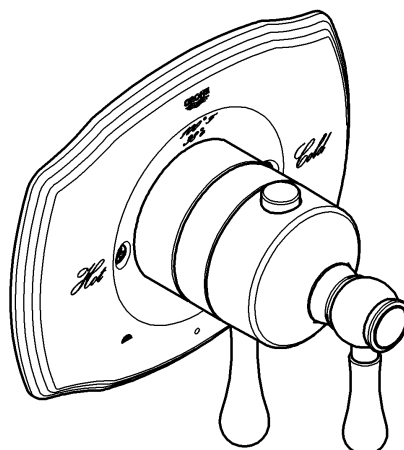
ENJOY WATER®



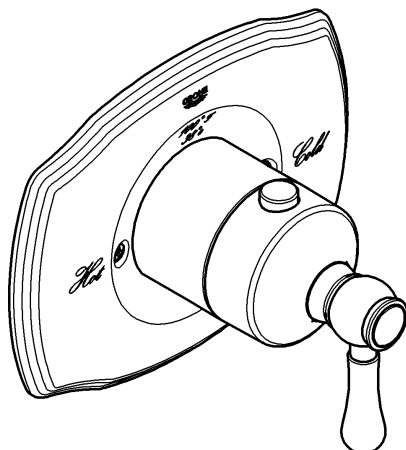
19 822



19 825



19 839



English1
Français8
Español ...15

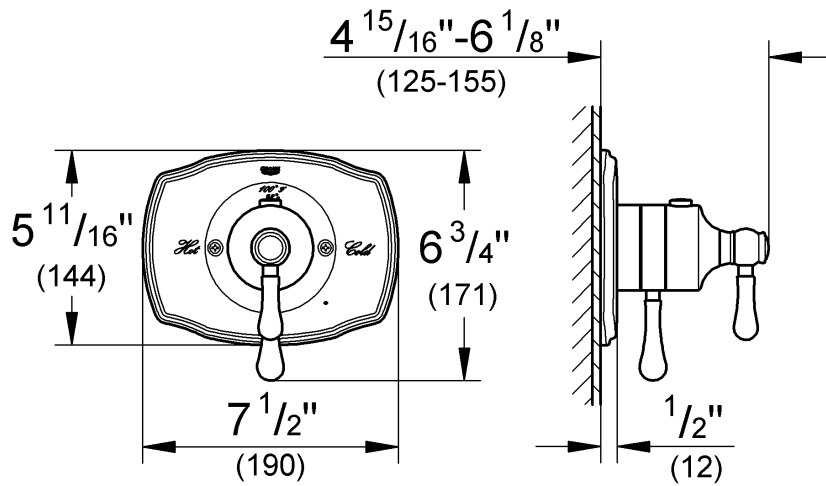
Design & Quality Engineering GROHE Germany

99.790.031/ÄM 219326/10.11

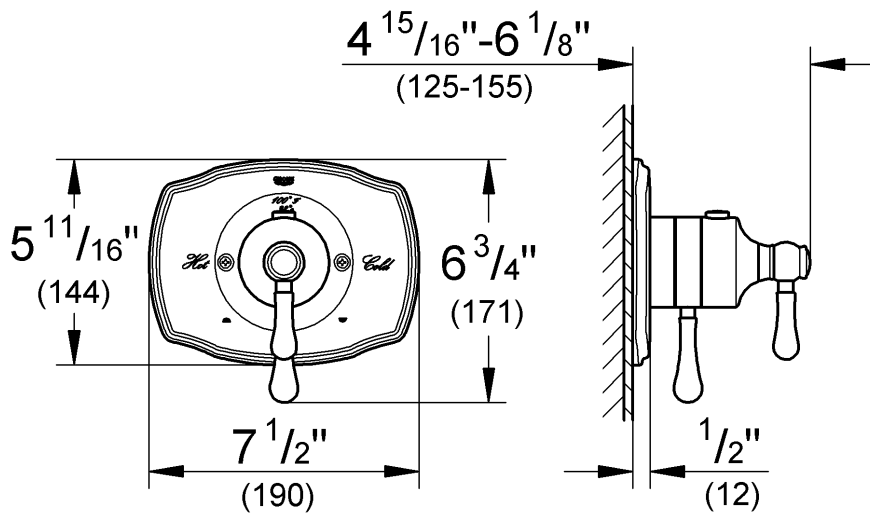
GROHE

ENJOY WATER®

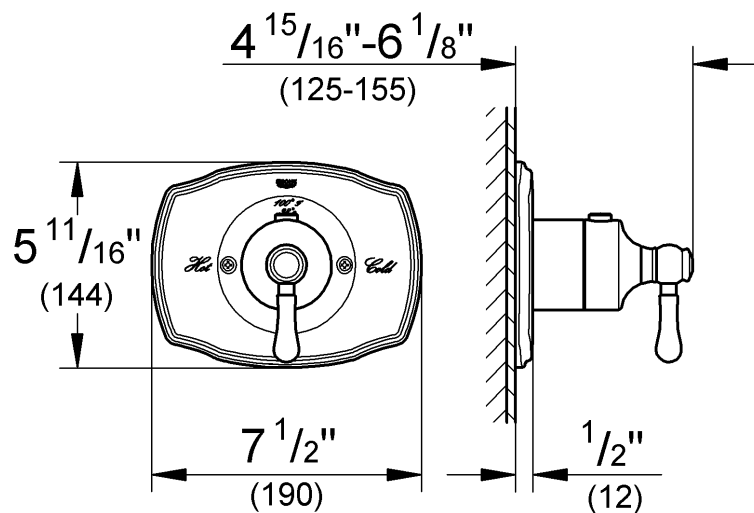
Type #1
19 822



Type #2
19 825

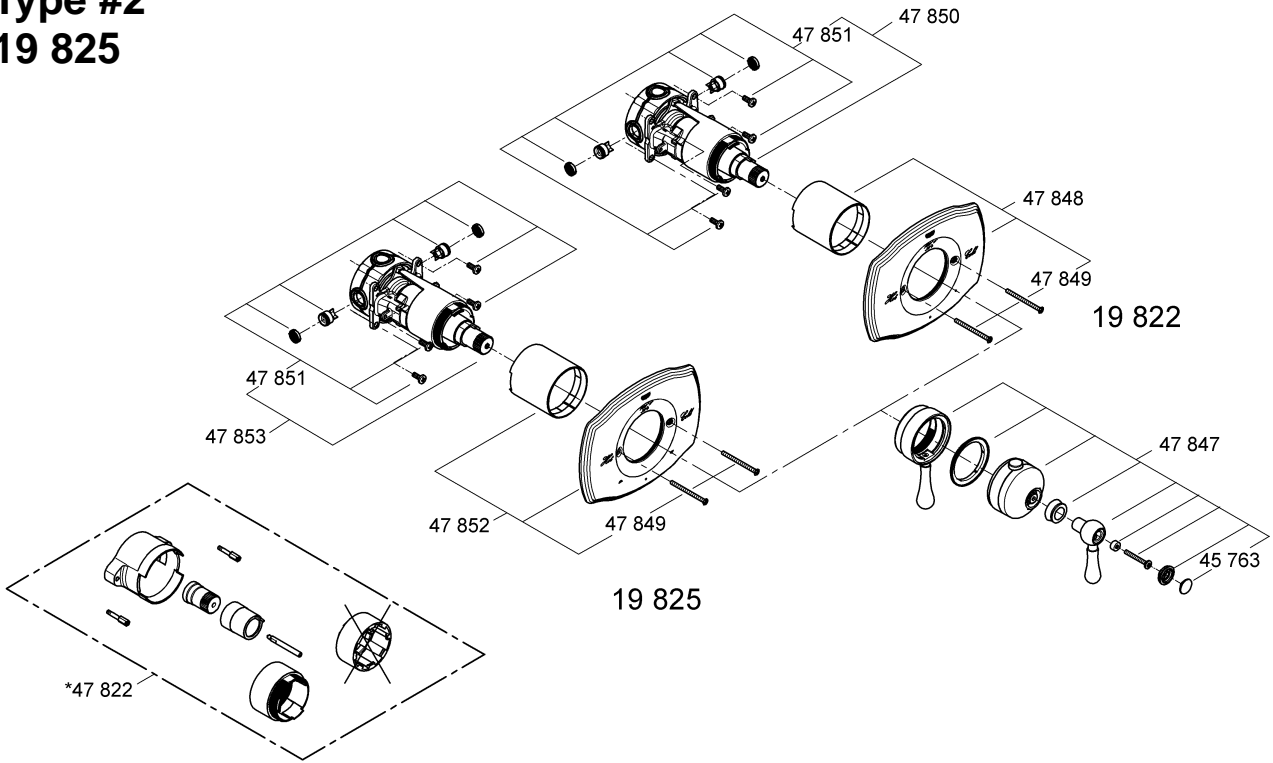


Type #3
19 839

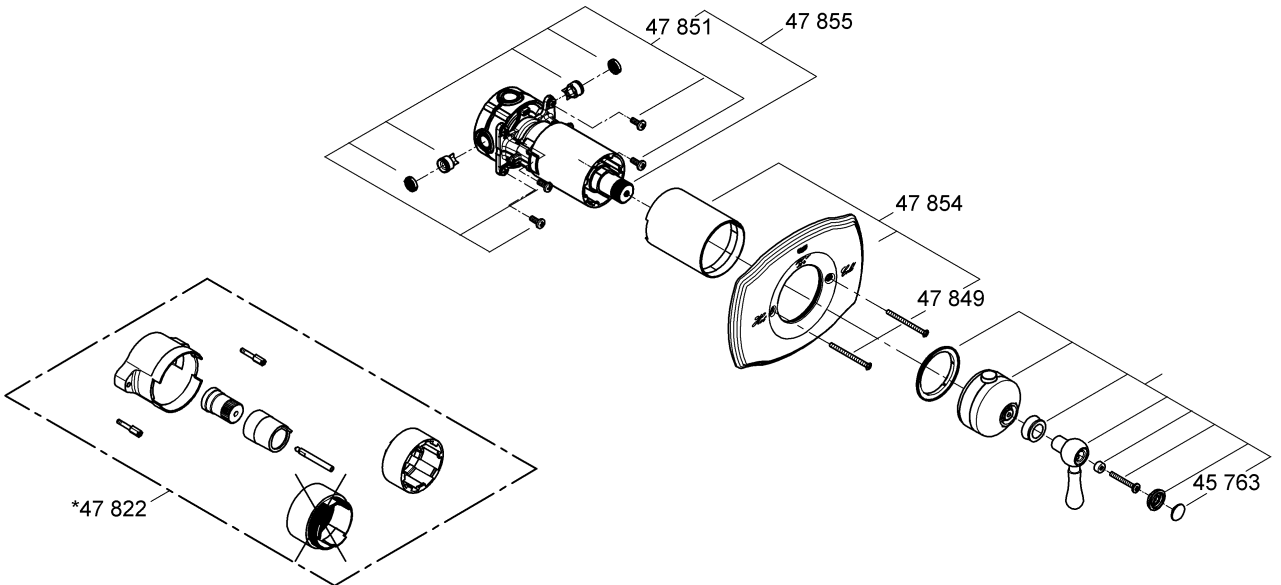


Please pass these instructions on to the end user of the faucet!
S.v.p remettre cette instruction à l'utilisateur de la robinetterie!
Entregue estas instrucciones al usuario final de la grifería!

Type #1
19 822
Type #2
19 825



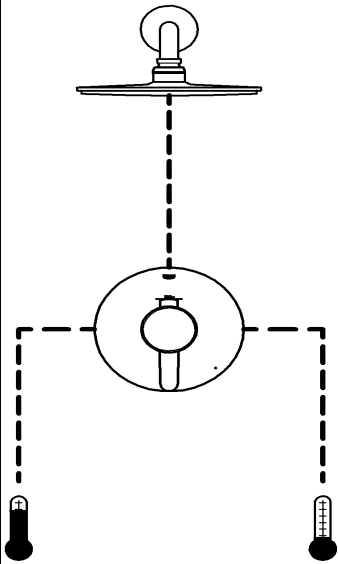
Type #3
19 839



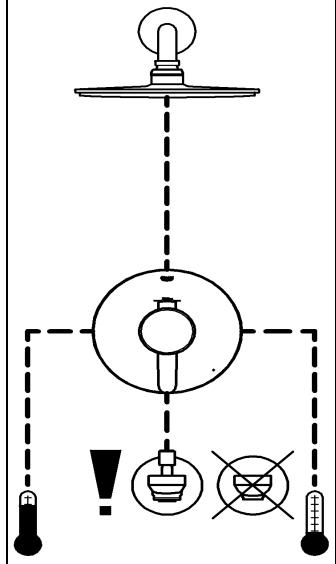
Installation options with different types of trims

Thermostat trim type #1 (single use)

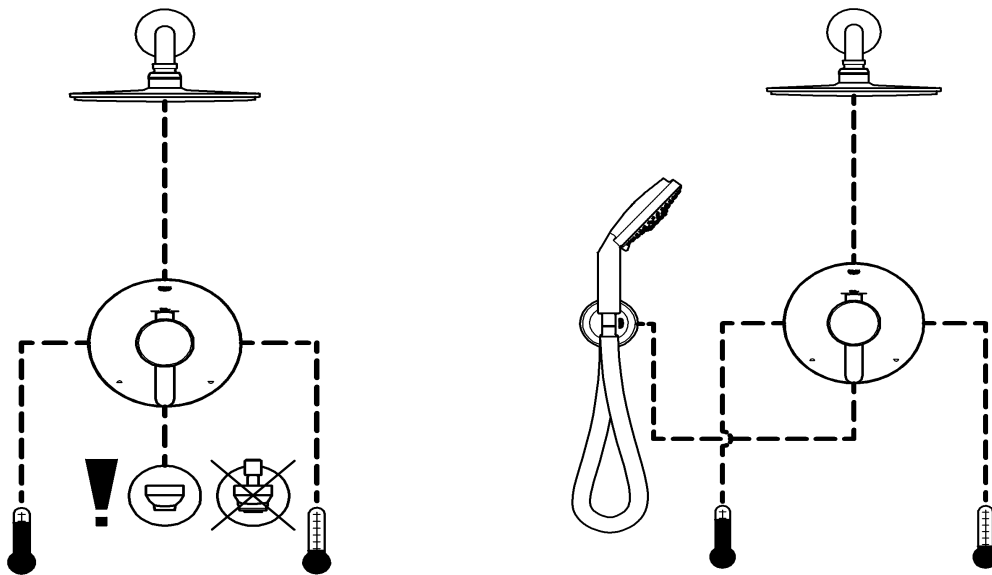
without bypass use



with use of **integrated bypass**



Thermostat trim type #2 (integrated two way diverter)

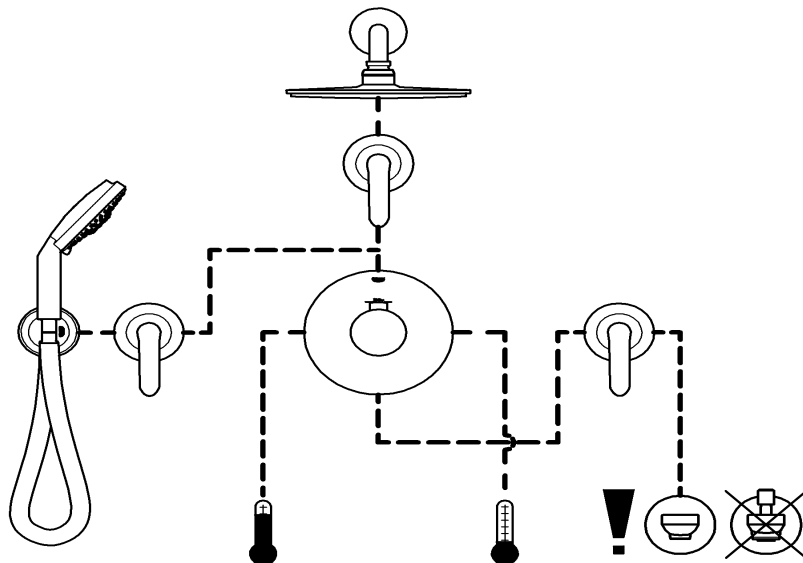
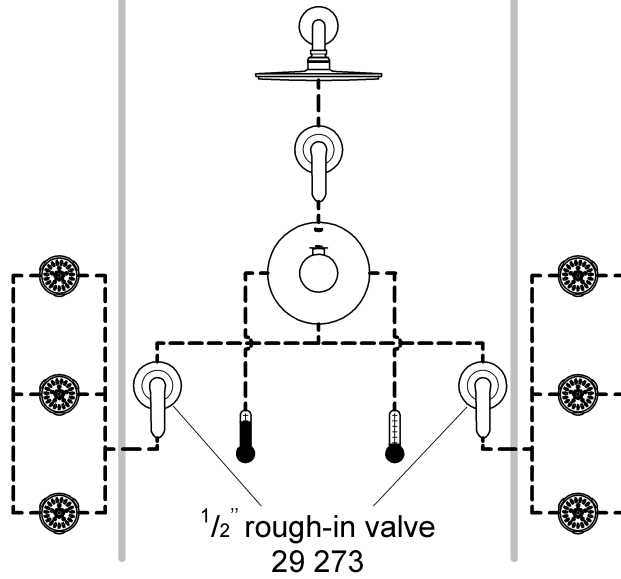
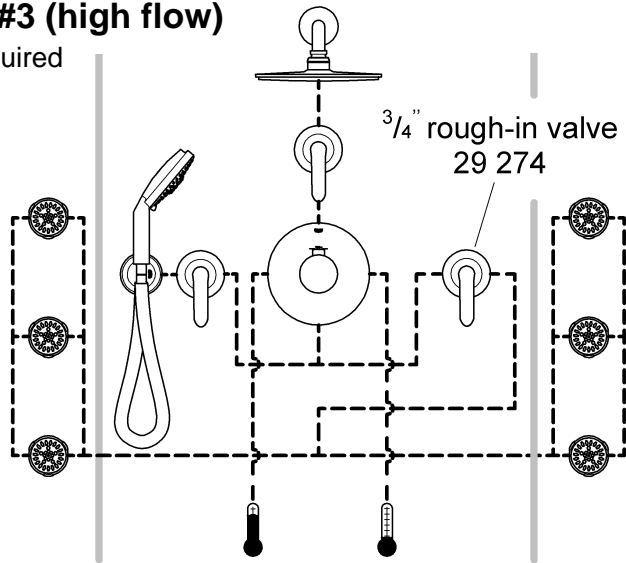


Please pass these instructions on to the end user of the faucet!

Installation options with different types of trims

Thermostat trim type #3 (high flow)

separate volume controls required



English

General Application

These trims are for use with the GrohFlex™ universal rough-in valve.

Planning of piping is done at the time of the rough installation. 3 different types of thermostat mixers are possible.

Observe the possible combinations, see Pages 1 and 2.

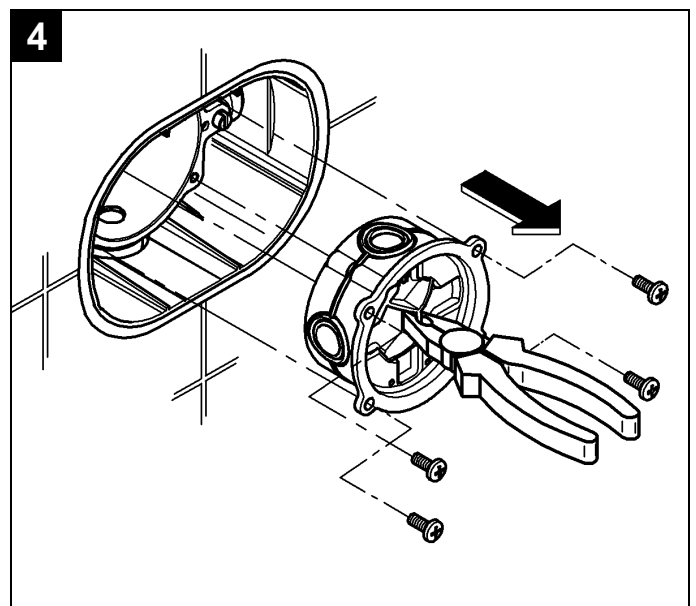
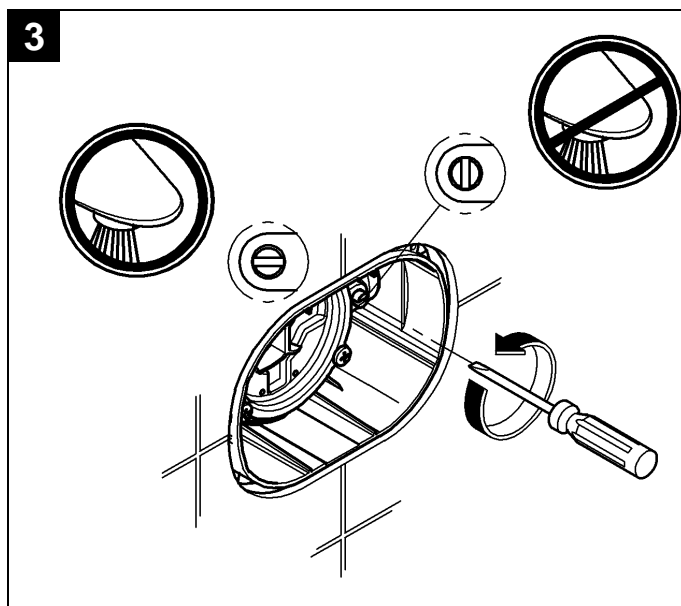
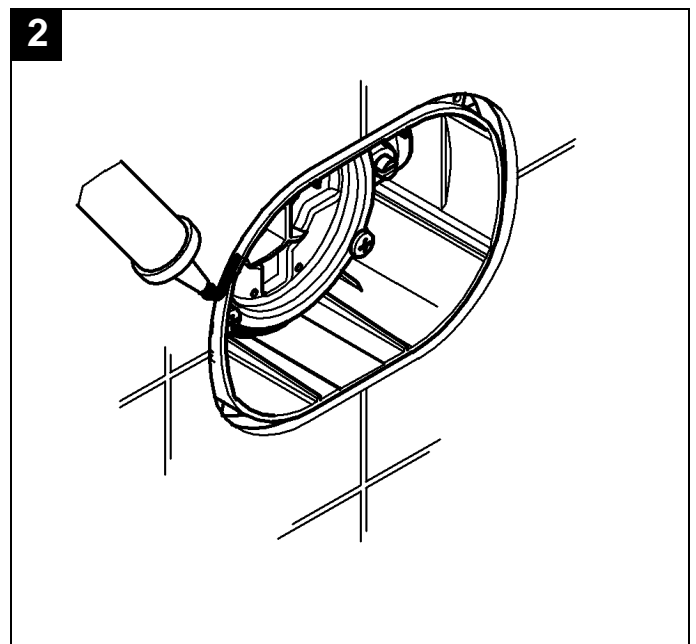
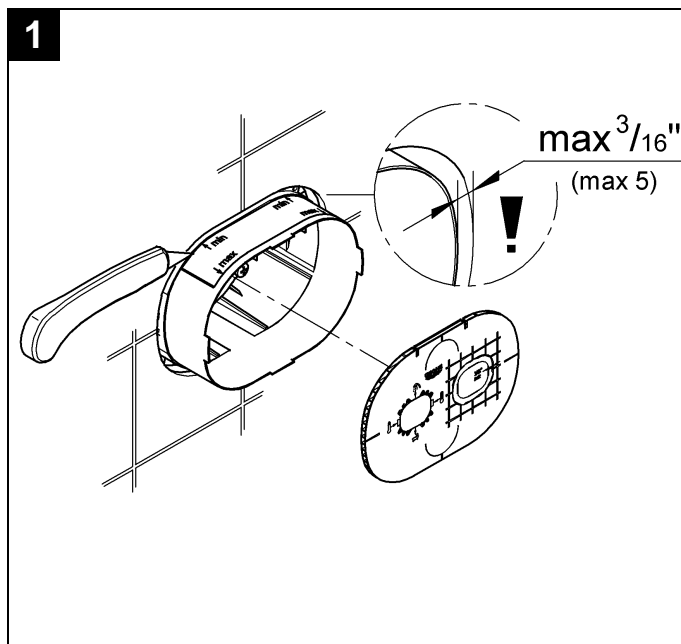
Specification

- Integral service stops
- Flow pressure:
 - min 1 bar or 14.5 psi
 - recommended 1-5 bar or 14.5 – 72.5 psi
- greater than 5 bar or 72.5 psi, fit pressure reducing valve
- Max. operating pressure 8.5 bar or 125 psi
- Max. test pressure 34.5 bar or 500 psi

- Flow rates at 3 bar or 45 psi
 - Type #1 (19 822) and Type #2 (19 825)
 - bottom outlet 24 l/min or 6,3 gpm
 - top outlet 12 l/min or 3,2 gpm
 - Type #3 (19 839) 51 l/min or 14 gpm
- Temperature
 - max. (hot water inlet) 80 °C or 180 °F
- Water connection:
 - cold - RH
 - hot - LH

General preparation

1. Cut of the excess blue box material, see Fig. [1].
2. Seal the rough-in valve, see Fig. [2].
3. Close the integrated service stops, see Fig. [3].
4. Remove flush cap, see Fig. [4].



English

Installation Type #1 and Type #2

Attention for type #1

If **both** rough-in outlets are used, you have to install a spout **with diverter**. If only **the lower** rough-in outlet is used, you have to install a spout **without diverter**.

Installation

1. Install control unit and secure with screws, see Fig. [5].
2. Close water flow by turning the yoke. The mark (A) must be on top, see Fig. [6].
3. Open the hot and cold integrated service stops, see Fig. [6].
4. While installation observe the right mounting position.
5. For installation of handle parts after adjustment, see Figs. [7] and [8].

If the thermostat has been installed at too great a depth, this can be adjusted by 27mm or 1 1/16" with an extension set (see Page II, ref. No. 47 822).

Adjustment

Temperature setting, see Fig. [9].

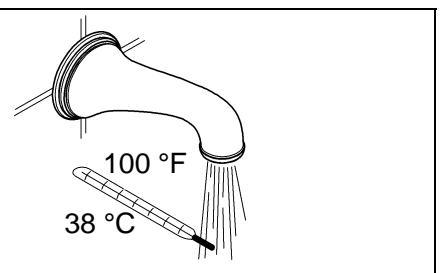
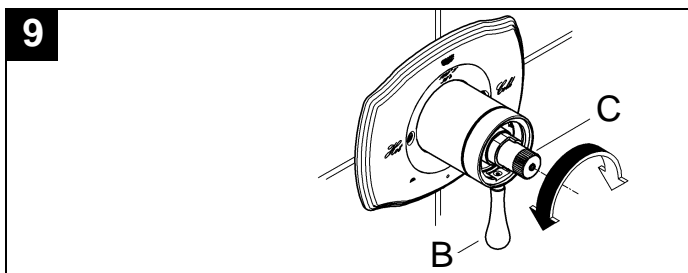
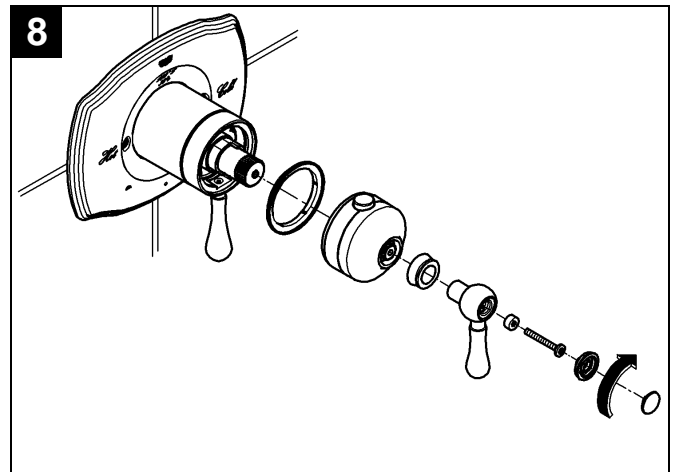
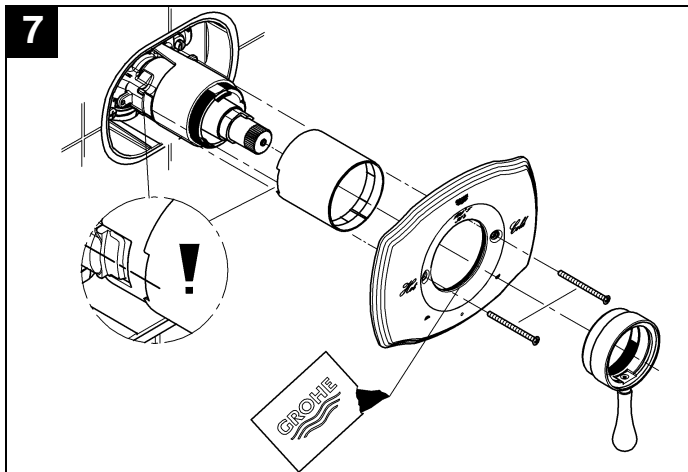
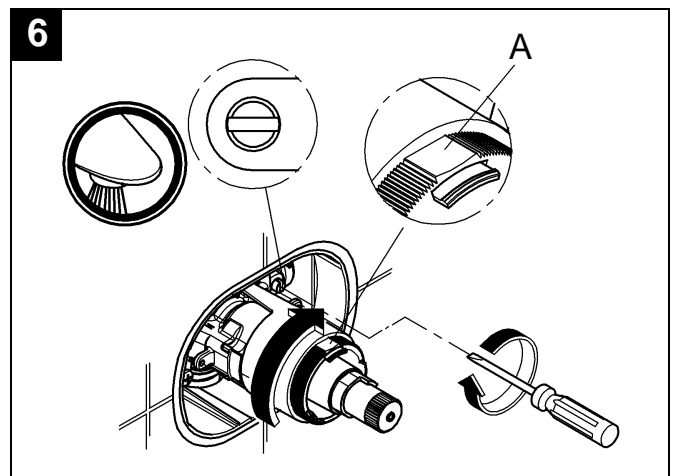
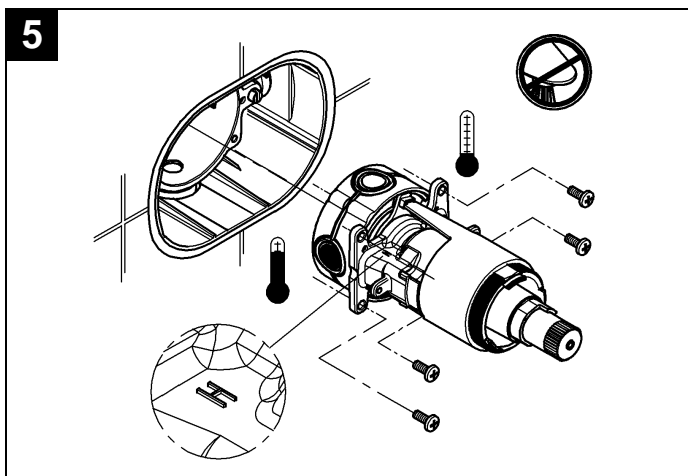
- Before the mixer is put into service, if the mixed water temperature measured at the point of discharge varies from the specified temperature set on the thermostat handle.
- After any maintenance operation on the thermostatic cartridge.

Valve is closed with lever (B) in vertical position:

Open volume control by turning the lever (B).

1. Measure the temperature of the water emerging with a thermometer.
2. Turn regulation nut (C) until the water emerging has reached a temperature of 38 °C or 100 °F.

Reversed union (hot on right - cold on left). Replace thermostatic cartridge, special cartridge for service is: Ref. No.: 47 175 (1/2").



English

Temperature limitation

When in proper calibration, the temperature range is limited to 43 °C or 110 °F. There is a first safety stop at 38 °C or 100 °F. If a higher temperature is desired, one can exceed 38 °C or 100 °F by overriding the safety stop. Press the safety stop button (E).

Operation

Type #1, see Fig. [10a].

Turn lever (F) left or right:

- Select hot or cold water flow.

Turn lever (B) to the right:

- Open water outlet as pipeline installation is prepared.
- If a spout with diverter is installed, outlet to bath and shower is possible.

Type #2, see Fig. [10b].

Turn lever (F) left or right:

- Select hot or cold water flow.

Turn lever (B) left or right:

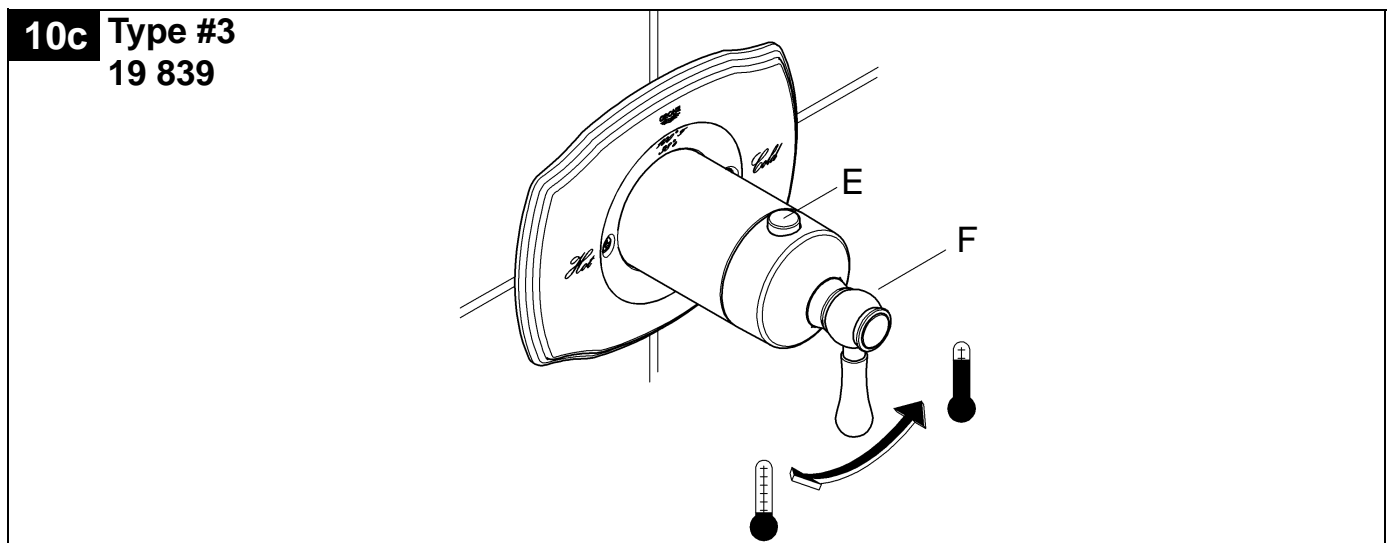
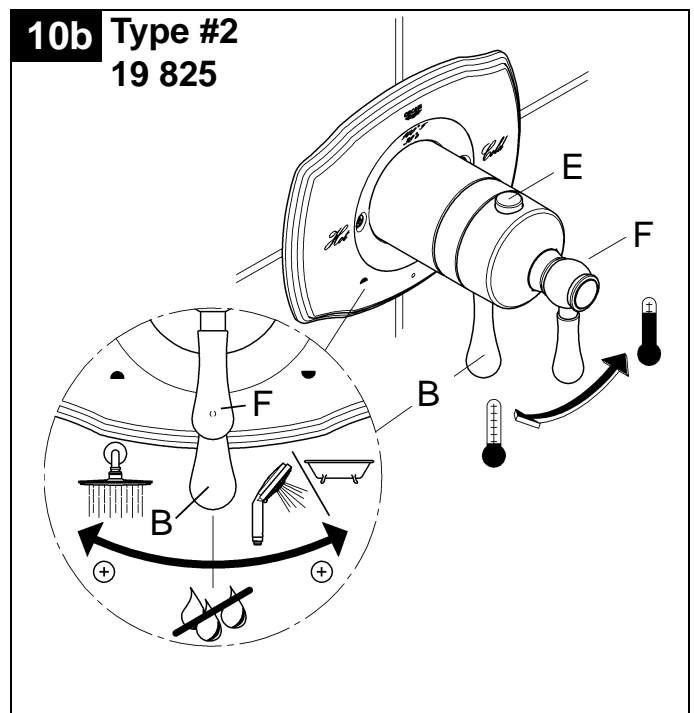
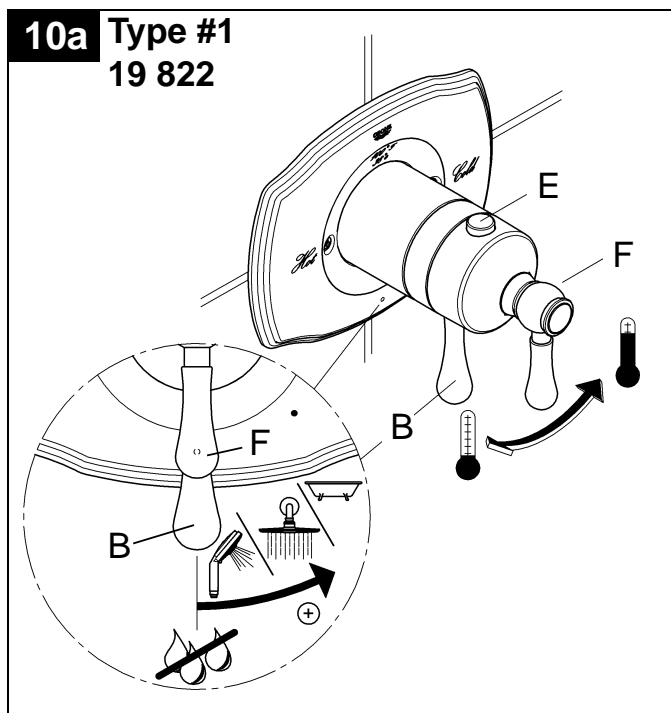
Open water outlet as pipeline installation is prepared.

- left open to top outlet
- right open to bottom outlet

Type #3, see Fig. [10c].

Turn lever (F) left or right:

- Select hot or cold water flow



English

Prevention of frost damage

When the domestic water system is drained, the thermostat mixers must be drained separately, since non-return valves are installed in the hot and cold water connections.

The complete thermostat assembly and non-return valves must be disassembled and removed.

Maintenance

Important note: If the control unit is to be removed from the rough-in for servicing, first close the inlet stops then open the flow control to allow any internal pressure to be released from within the unit.

Inspect and clean all parts, replace if necessary and grease with special valve grease.

Close the integrated service stops!

I. Non return valves, see Figs. [11] and [12].

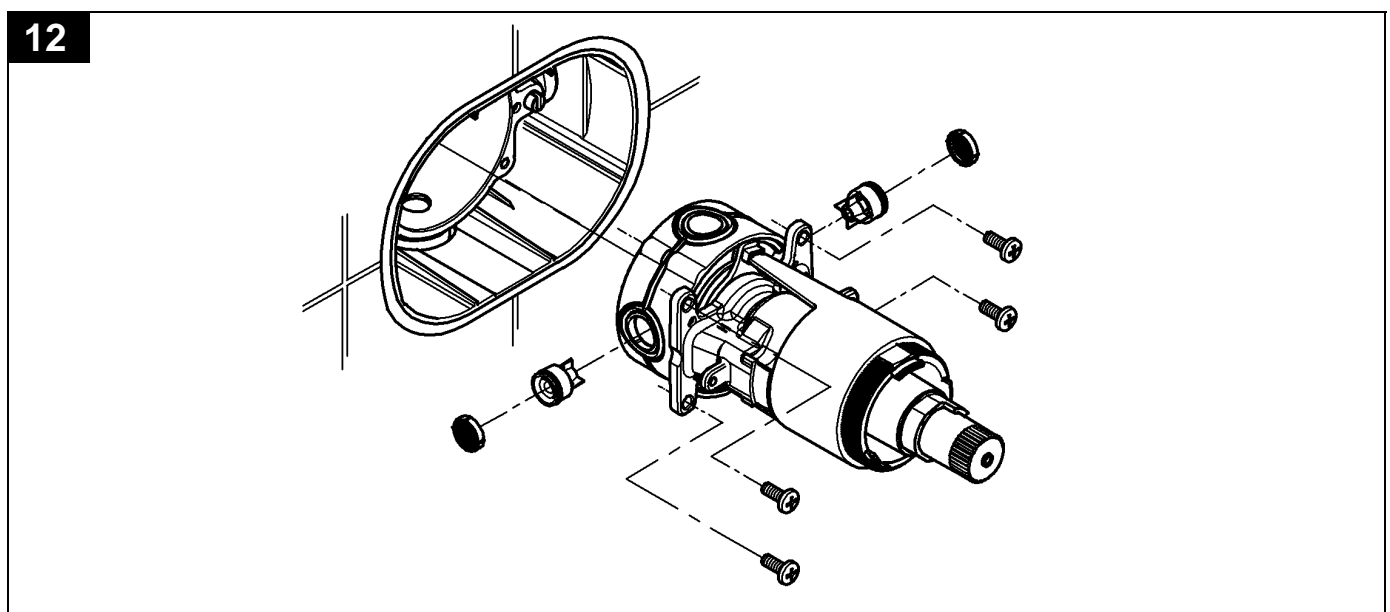
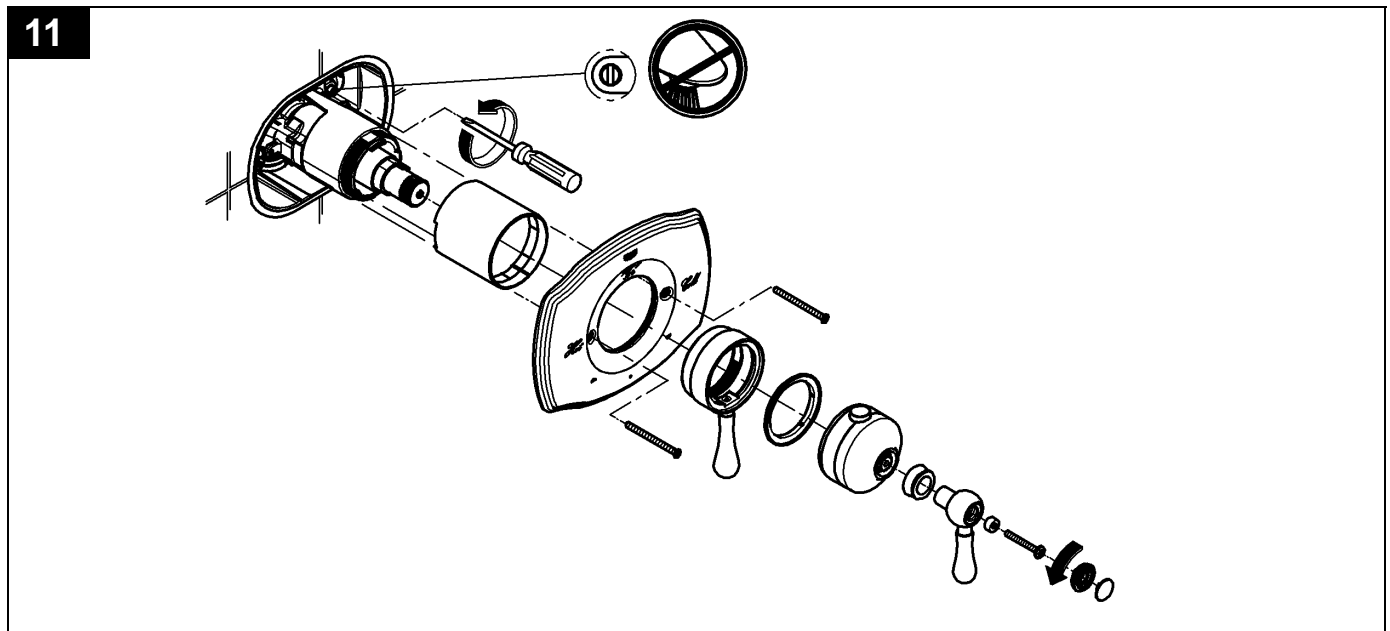
Install in reverse order.

Open the integrated service stops!

Replacement parts, see page II (* = special accessories).

Care

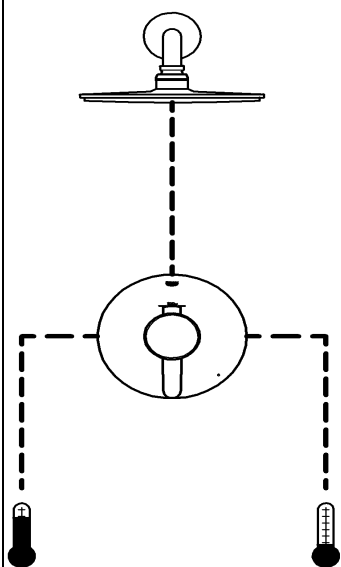
Instructions for care of this faucet will be found in the Limited Warranty supplement.



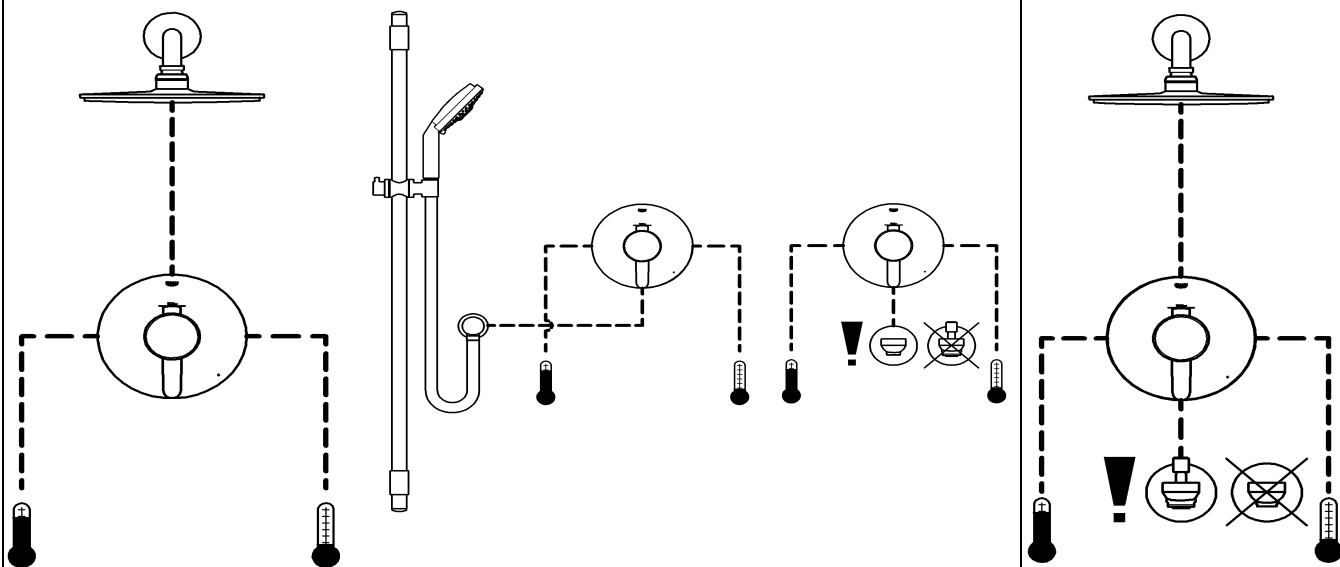
Options d'installation avec divers types d'organes

Organe de thermostat de type #1 (usage unique)

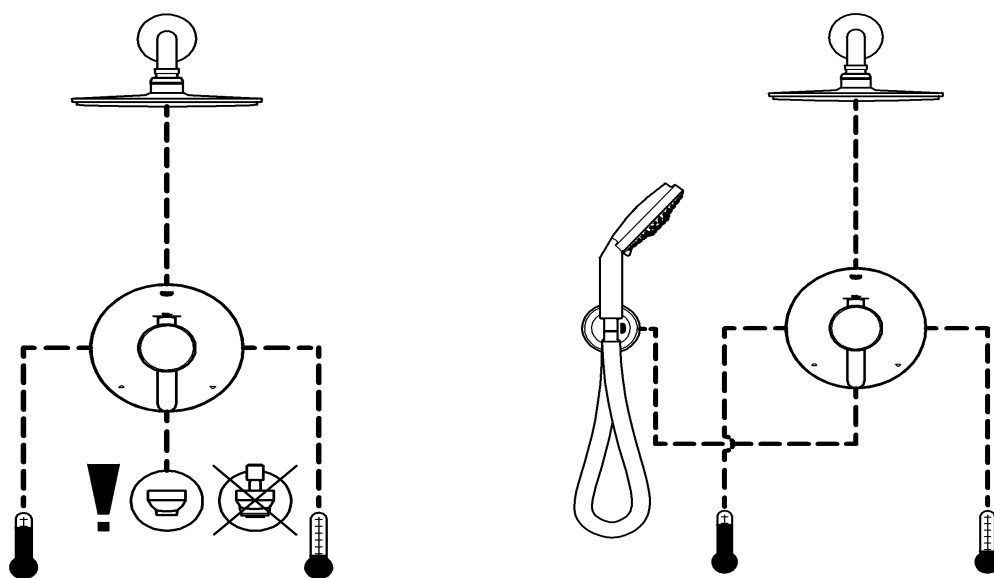
utilisation sans dérivation



avec utilisation d'une dérivation intégrée



Organe de thermostat de type #2 (inverseur à deux voies)

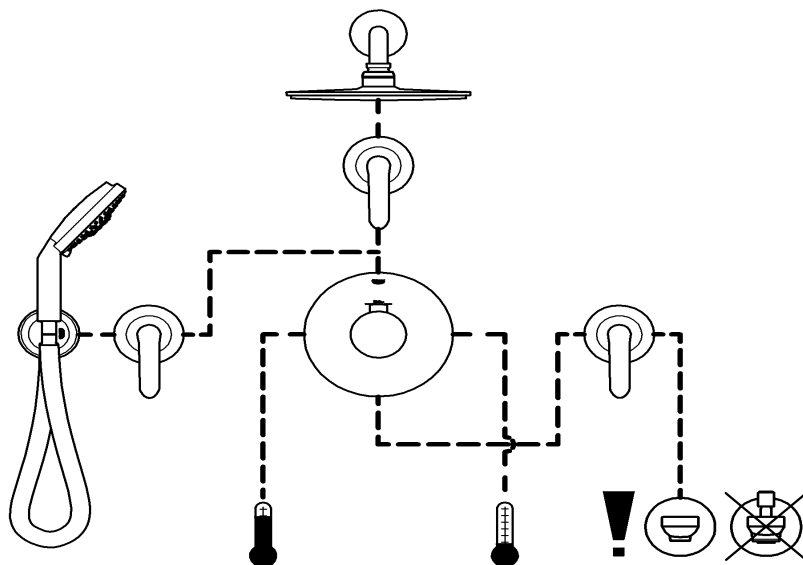
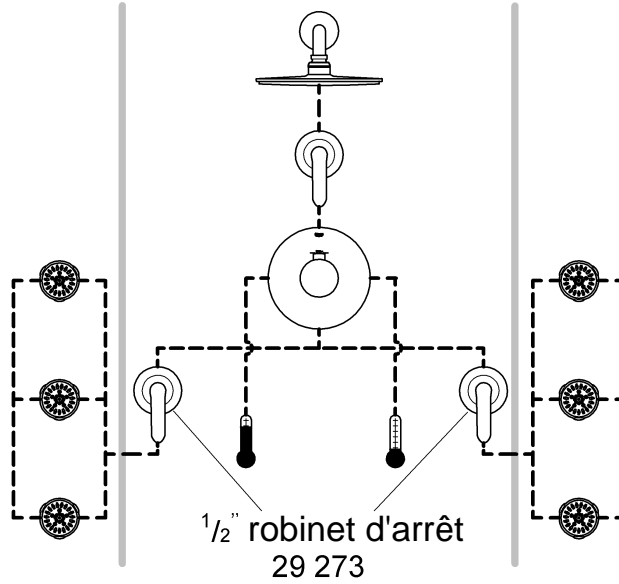
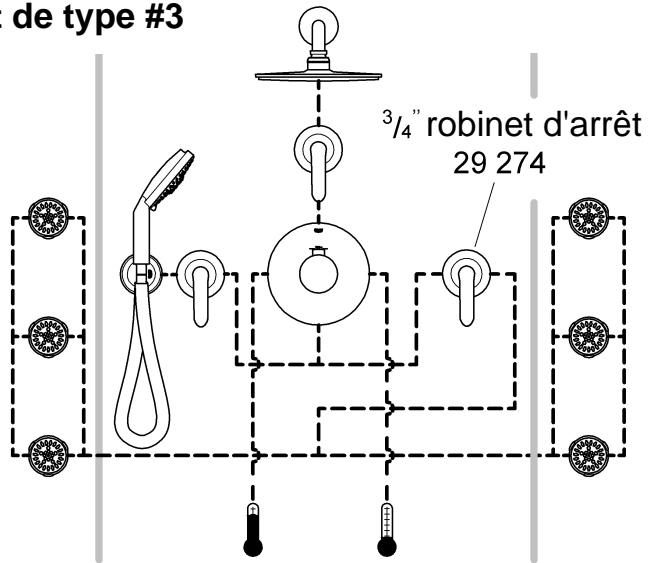


S.V.P. remettre ces instructions à l'utilisateur final de la robinetterie!

Options d'installation avec divers types d'organes

Organe de thermostat de type #3 (débit élevé)

régulateurs de volume
séparés requis



Français

Application générale

Ces organes sont conçus pour une utilisation avec la robinetterie brute universelle GrohFlex™.

La planification de la tuyauterie est réalisée au moment l'installation provisoire.

3 types de robinetteries thermostatiques sont possibles. Respecter les combinaisons possible, voir pages 1 et 2.

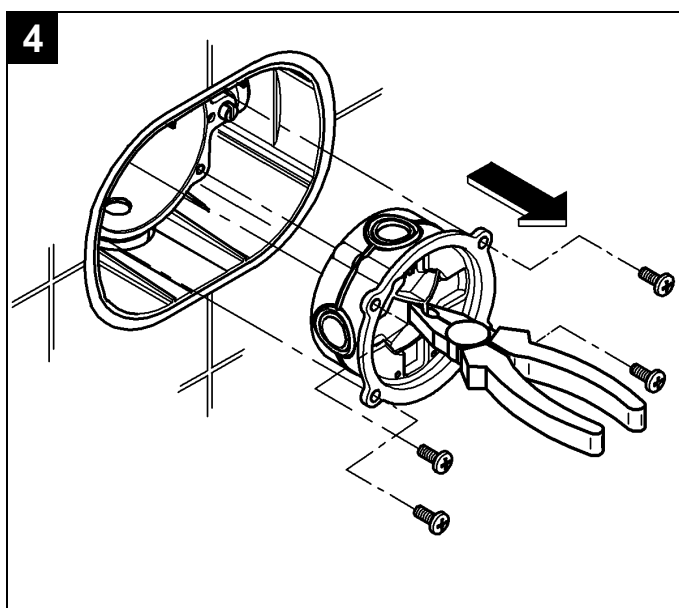
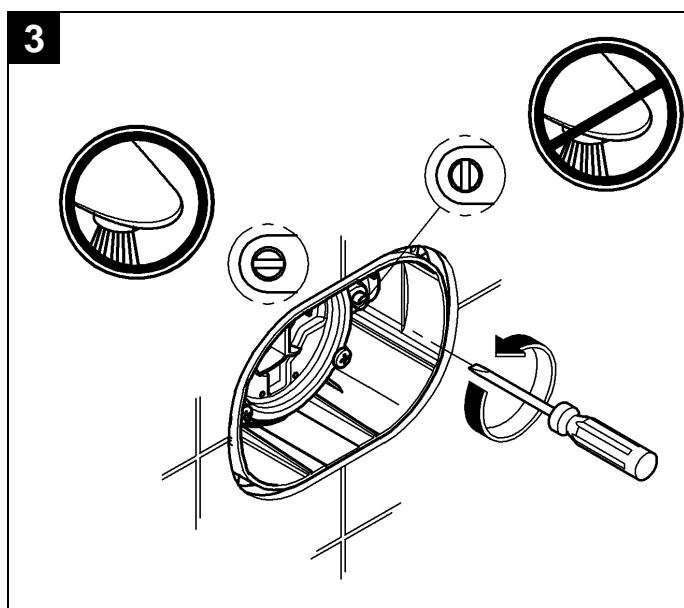
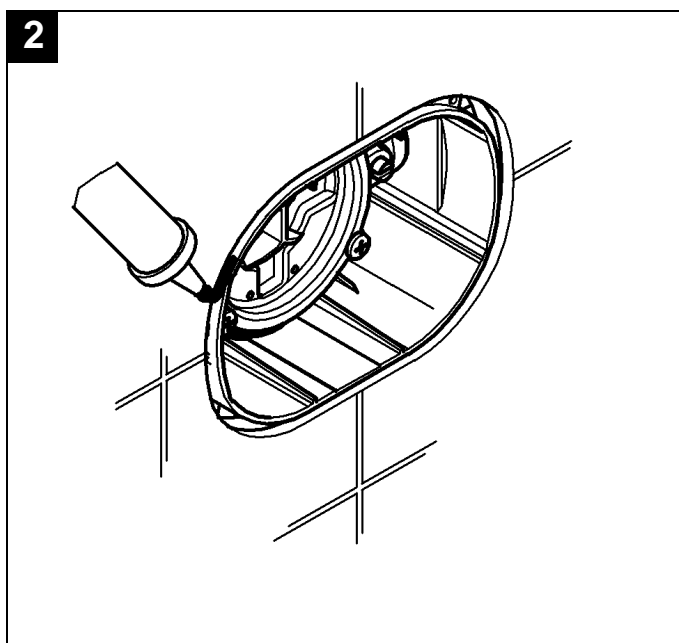
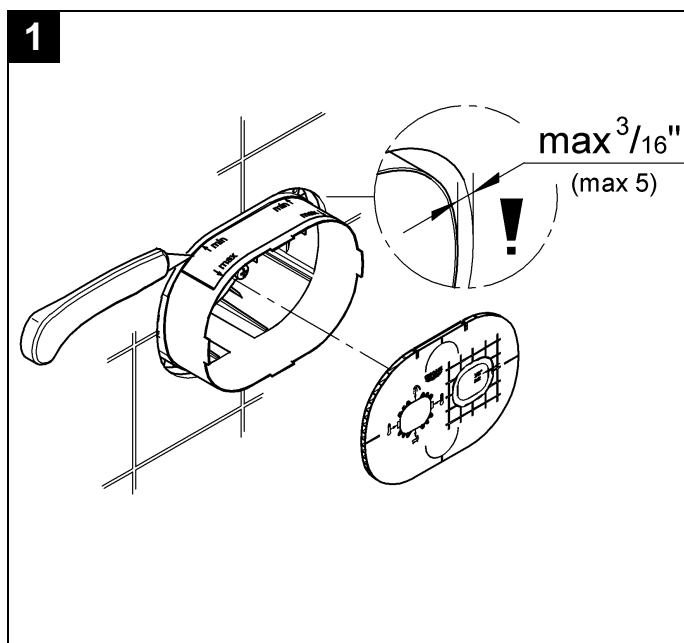
Caractéristiques techniques

- Robinet d'arrêt intégral
 - Pression dynamique:
 - min. 1 bar ou 14,5 psi
 - recommandée 1 à 5 bar ou 14,5-72,5psi
- Installer un réducteur de pression lorsque la pression est supérieure à 5 bar ou 72,5 psi
- Pression de service maxi. 8,5 bar ou 125 psi
 - Pression d'épreuve maxi 34,5 bar ou 500 psi

- Débits à une pression de 3 bar
 - Type #1 (19 822) et type #2 (19 825)
 - sortie du bas 24 l/min ou 6,3 gpm
 - sortie du haut 12 l/min ou 3,2 gpm
 - Type #3 (19 839) 51 l/min ou 14 gpm
- Température
 - maxi. (entrée d'eau chaude) 80 °C ou 180 °F
- Raccord d'eau:
 - froide - à droite
 - chaude - à gauche

Préparation générale

1. Couper l'excédent du matériel boîte bleue, voir fig. [1].
2. Installer le joint sur la robinetterie brute, voir fig. [2].
3. Fermer les robinets d'arrêt intégrés, voir fig. [3].
4. Enlever le capuchon ras, voir fig. [4].



Français

Installation type #1 et type #2

Attention pour le type #1

Si les **deux** sorties provisoires sont utilisées, installer un bec à **inversion**.

Si **seule** la partie inférieure rugueuse en sortie est utilisé, vous devez installer un bec **sans inverseur**.

Installation

1. Installer une unité complète et fixer avec des vis, voir fig. [5].
2. Fermer l'écoulement d'eau en tournant l'arcade. Le repère (A) doit se trouver en haut, voir fig. [6].
3. Ouvrir les robinets d'arrêt chaud et froid intégrés, voir fig. [6].
4. Pendant l'installation, respecter la bonne position de montage.
5. Installation des pièces de la poignée, voir fig. [7] et [8].

Si le thermostat a été installé trop profondément, ajuster sur 27mm ou 1 1/16" avec un kit de prolongation (voir la page II, ref. n° 47 822).

Réglage

Réglage de la température, voir fig. [9].

- Avant de mettre en service la robinetterie, si la température de l'eau mélangée mesurée au point de sortie diffère de la température spécifiée, régler sur la poignée thermostatique.
- Après toute opération de maintenance sur l'élément thermostatique.

Le robinet puisard est fermé avec le levier (B) en position verticale:

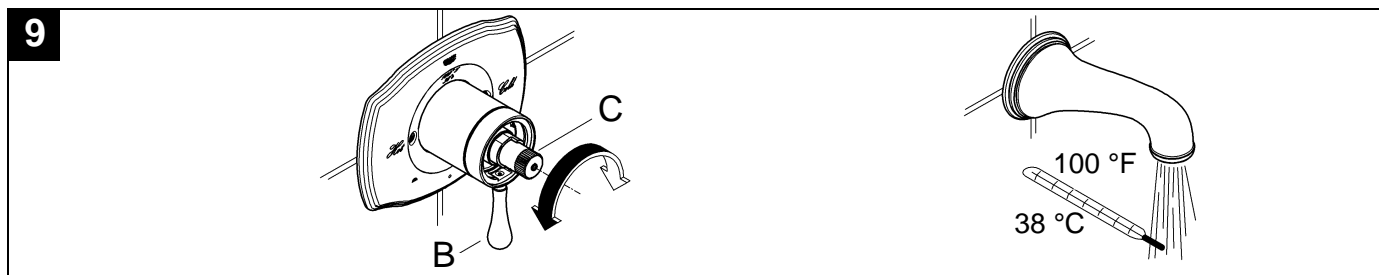
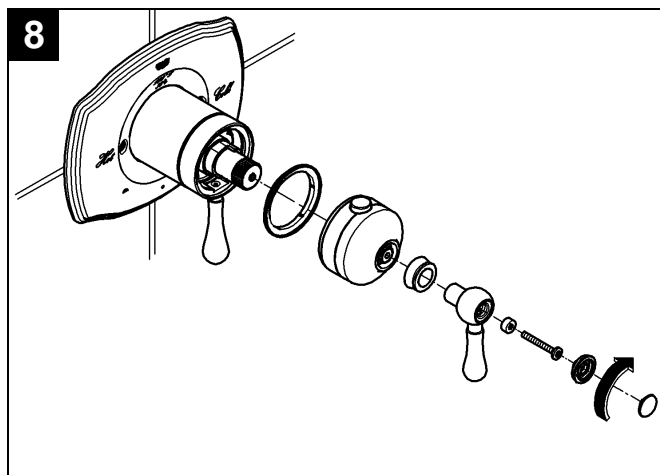
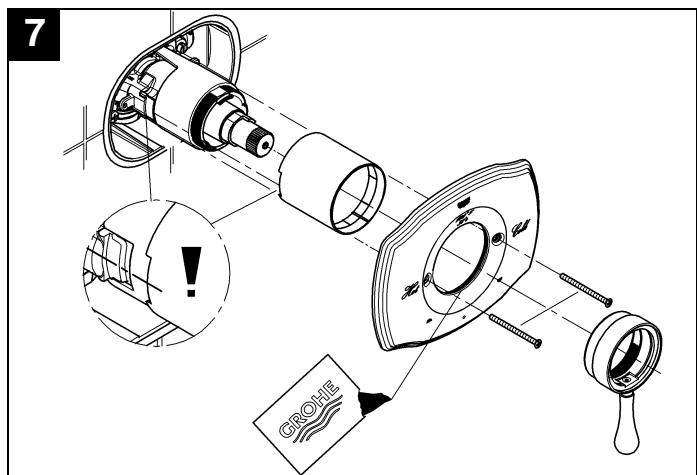
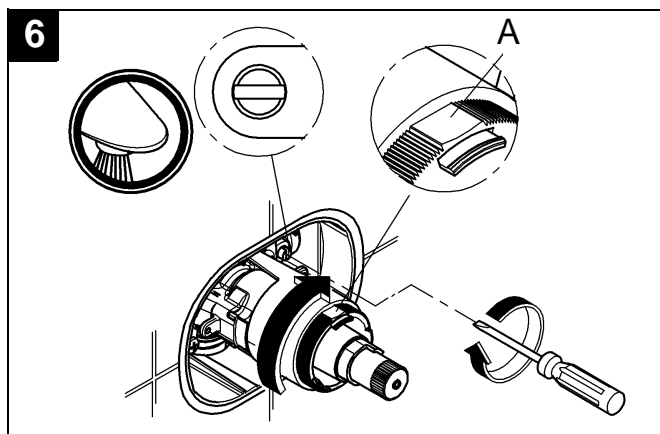
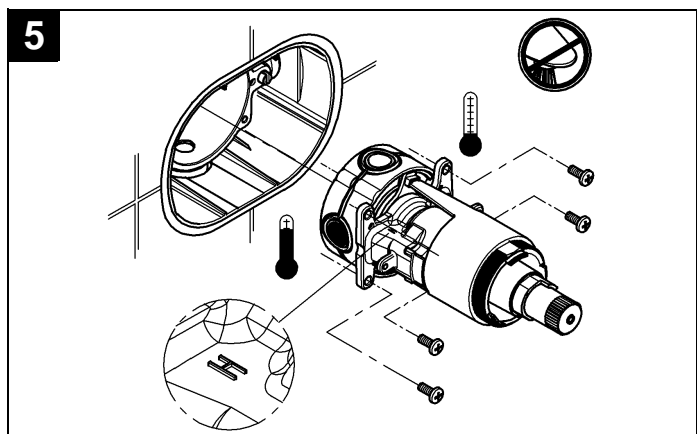
Ouvrir le régulateur du volume en tournant le levier (B).

1. Mesurer la température de l'eau sortant avec un thermomètre.
2. Tourner l'écrou de régulation (C) jusqu'à ce que l'eau sortant atteigne 38 °C ou 100 °F.

Raccord inversé (chaud à droite – froid à gauche).

Remplacer l'élément thermostatique, l'élément spécial pour le service après-vente est:

Réf.: 47 175 (1/2").



Français

Installation type #3

1. Installer l'unité de contrôle et fixer avec des vis, voir fig. [5].
2. Ouvrir les robinets d'arrêt chaud et froid intégrés, voir fig. [6].
3. Pendant l'installation, respecter la bonne position de montage.
4. Installation des pièces de la poignée après réglage, voir fig. [7].

Réglage

Réglage de la température, voir fig. [8].

- Avant de mettre en service la robinetterie, si la température de l'eau mélangée mesurée au point de sortie diffère de la température spécifiée, régler sur la poignée thermostatique.
- Après toute opération de maintenance sur l'élément thermostatique.

Un ou plusieurs régulateur(s) du volume (D) (non fourni) sont nécessaires pour contrôler l'écoulement d'eau, voir fig. [8].

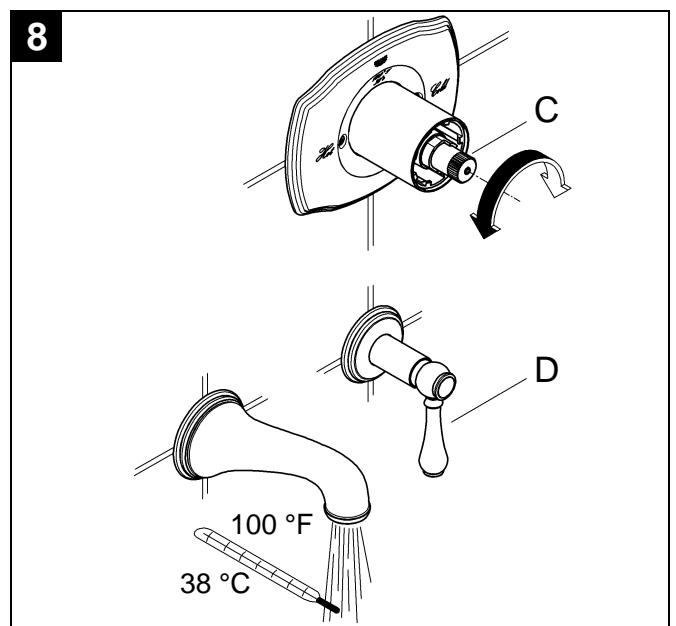
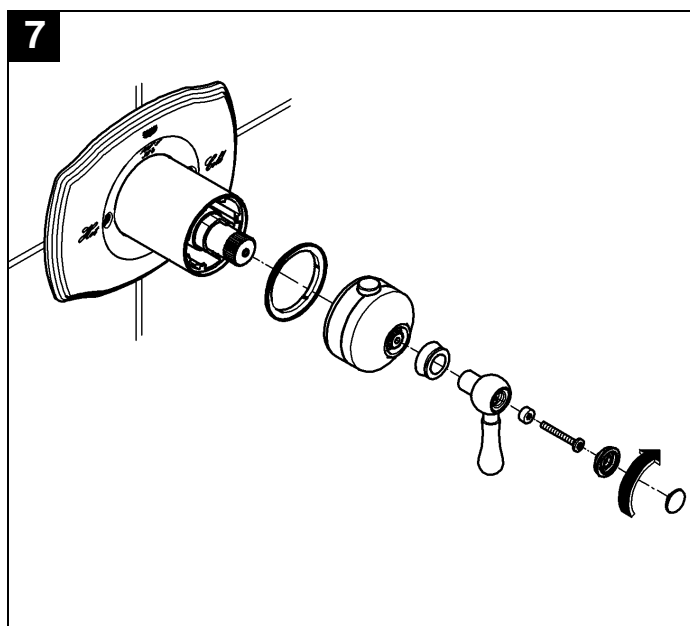
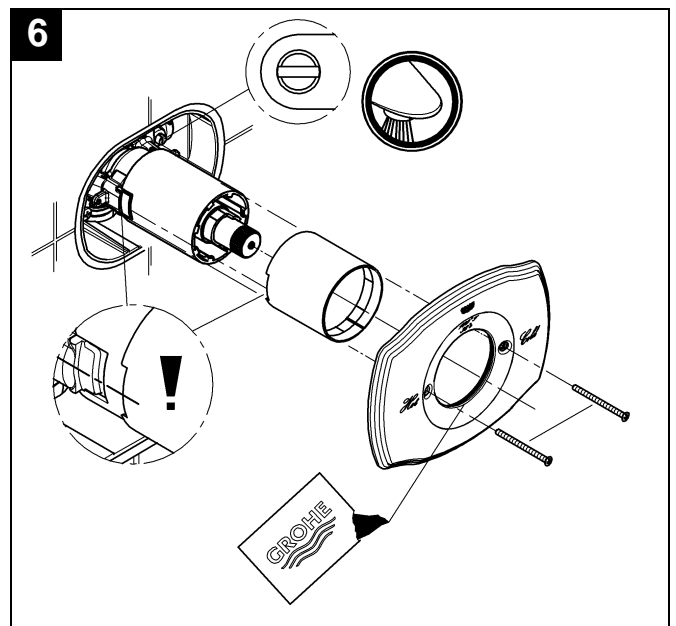
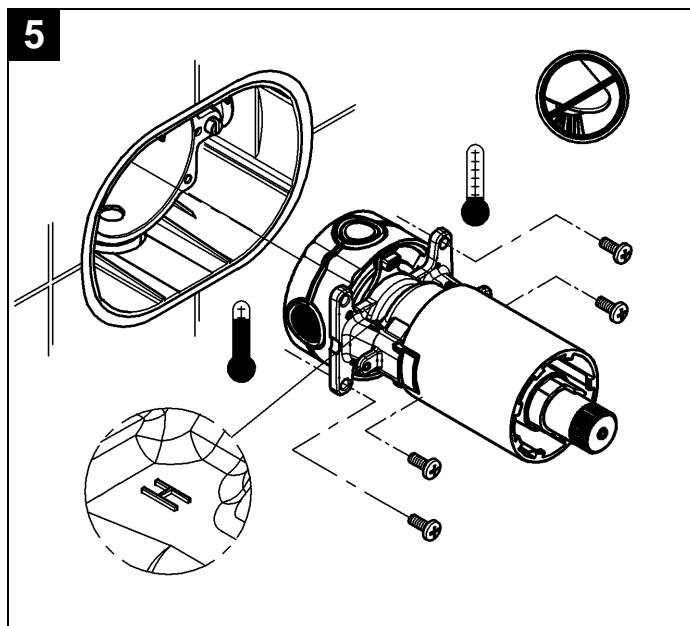
Ouvrir le régulateur du volume en tournant le levier (D), voir fig. [8].

1. Mesurer la température de l'eau sortant avec un thermomètre.
2. Tourner l'écrou de régulation (C) jusqu'à ce que l'eau sortant atteigne 38 °C ou 100°F.

Raccord inversé (chaud à droite – froid à gauche).

Remplacer l'élément thermostatique, l'élément spécial pour le service après-vente est:

Réf.: 47 186 (3/4").



Français

Limitation de la température

Si le calage est correct, la température est limitée à 43 °C ou 110 °F. Il y a une première butée de sécurité à 38 °C ou 100 °F. Si l'on souhaite une température supérieure, on peut dépasser 38 °C ou 100 °F en allant au-delà de cette butée de sécurité. Appuyer sur le bouton de sécurité de la commande (E).

Fonctionnement

Type #1, voir fig. [10a].

Tourner le levier (F) vers la gauche ou la droite:

- Sélectionner l'écoulement d'eau chaude ou froide.

Tourner le levier (B) vers la droite:

- Ouvrir la sortie d'eau lors de la préparation de l'installation de la tuyauterie.
- Si un bec à inversion est installé, il est possible d'avoir une sortie sur le bain et la douche.

Type #2, voir fig. [10b].

Tourner le levier (F) vers la gauche ou la droite:

- Sélectionner l'écoulement d'eau chaude ou froide.

Tourner le levier (B) vers la gauche ou la droite:

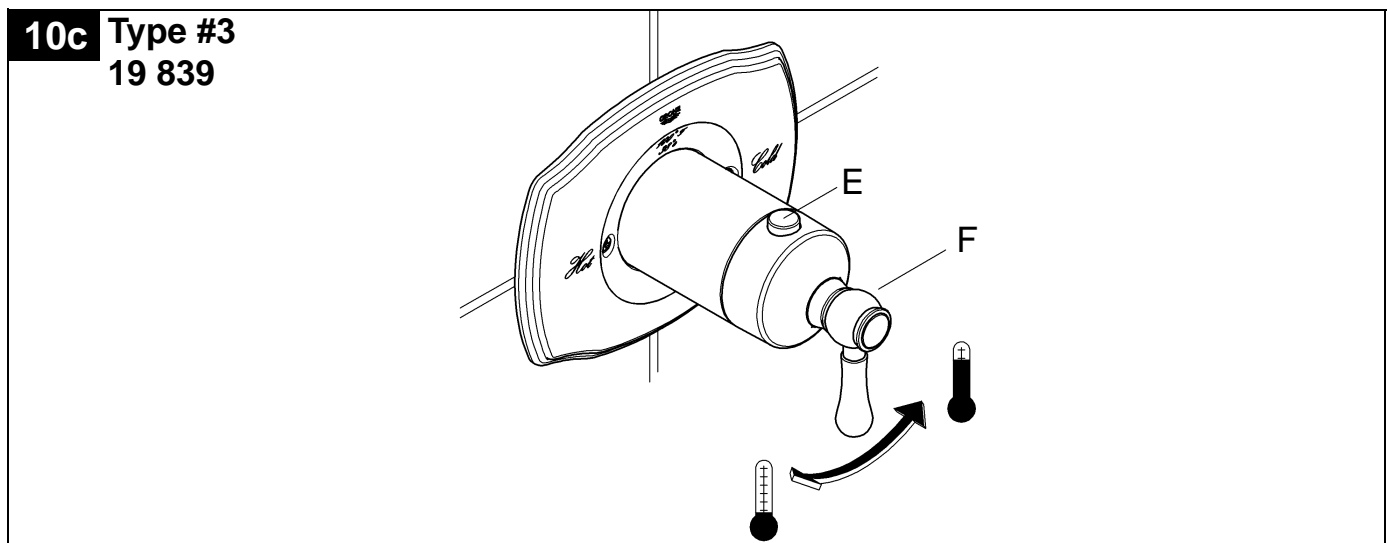
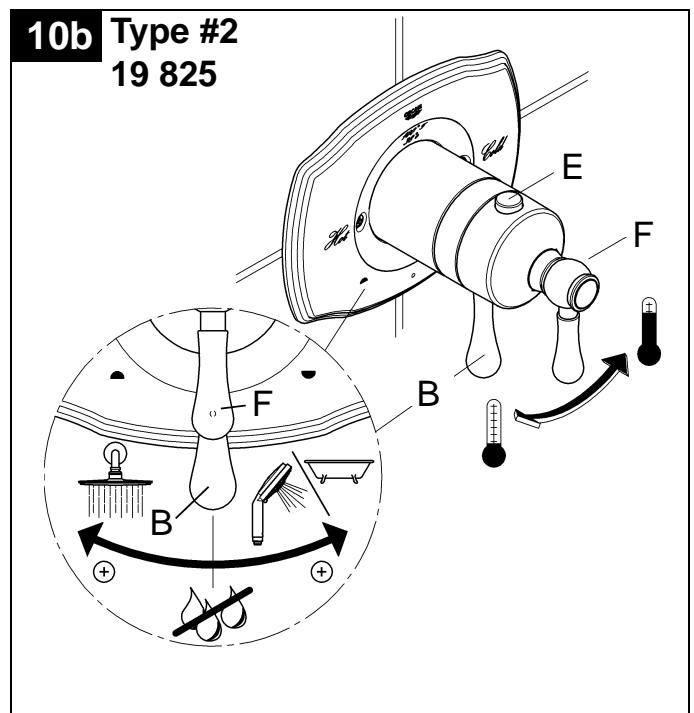
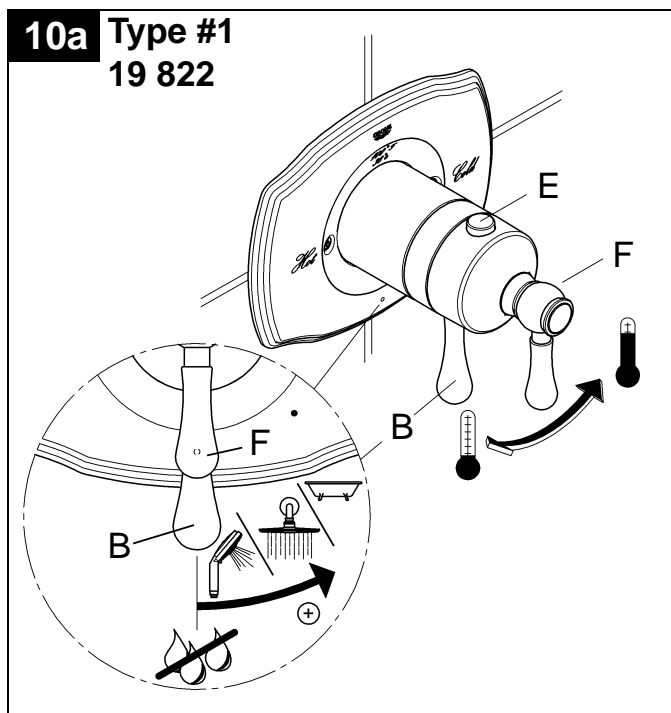
Ouvrir la sortie d'eau lors de la préparation de l'installation de la tuyauterie.

- ouvrir vers la gauche pour la sortie haute
- ouvrir vers la droite pour la sortie basse

Type #3, voir fig. [10c].

Tourner le levier (F) vers la gauche ou la droite:

- Sélectionner l'écoulement d'eau chaude ou froide



Français

Prévention des dégâts liés au gel

Lors de la vidange de l'installation sanitaire, les robinetteries thermostatiques doivent être vidangées séparément, car des clapets anti-retour sont installés dans les raccordements d'eau chaude et froide.

L'insert de thermostat complet et les clapets anti-retour doivent être démontés et déposés.

Maintenance

Remarque importante: Si l'unité de commande doit être déposée de l'installation provisoire pour maintenance, fermer d'abord les butées d'entrée, puis ouvrir le régulateur de débit pour permettre l'évacuation de la pression interne de l'intérieur de l'unité.

Inspecter et nettoyer toutes les pièces, les remplacer si nécessaire et les graisser avec une graisse pour robinetterie.

Fermer les robinets d'arrêt intégrés!

I. Clapets anti-retour, voir fig. [11] et [12].

L'installation s'effectue dans l'ordre inverse.

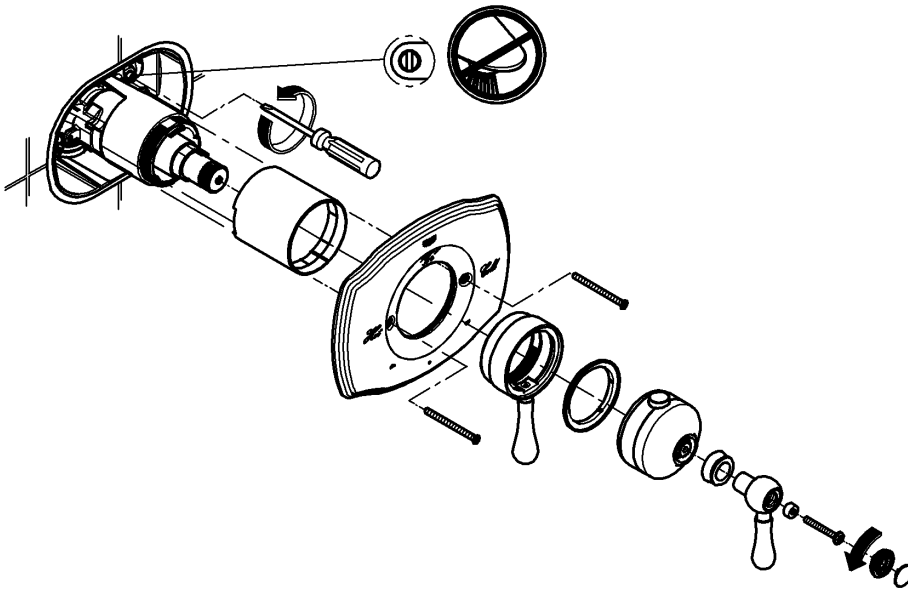
Ouvrir les robinets d'arrêt intégrés!

Pièces de rechange, voir page II (* = accessoires spéciaux).

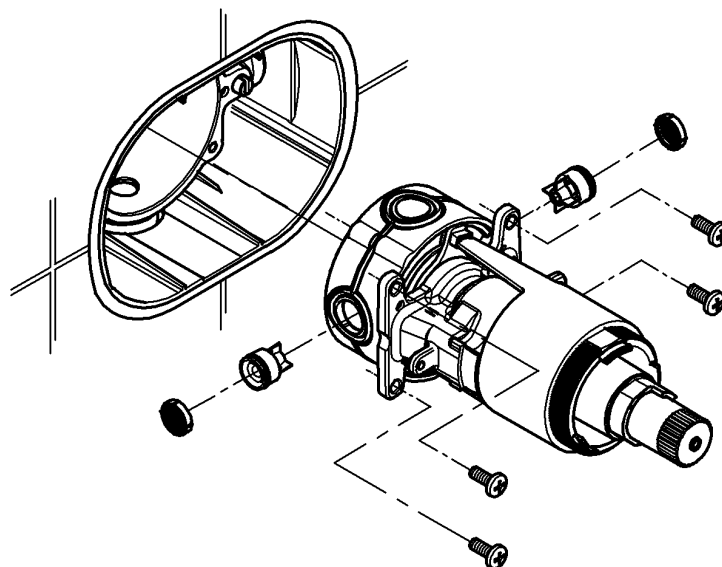
Entretien

Les instructions d'entretien de ce robinet sont indiquées dans le supplément de garantie limitée.

11



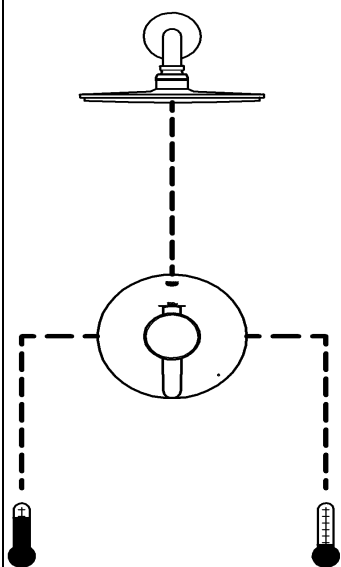
12



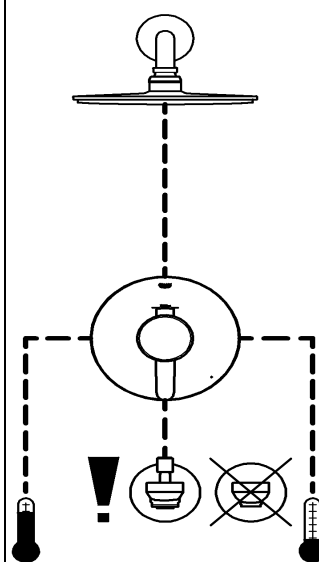
Opciones de instalación con distintos tipos de montajes

Tipo de montaje del termostato n.º1 (uso único)

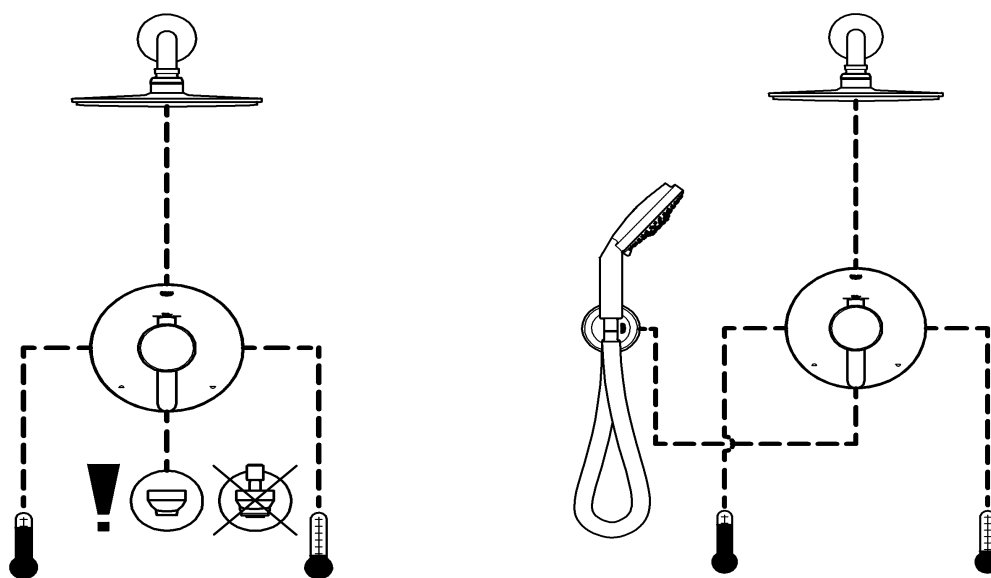
sin derivación



con derivación integrada



Tipo de montaje del termostato n.º 2 (inversor de dos vías integrado)

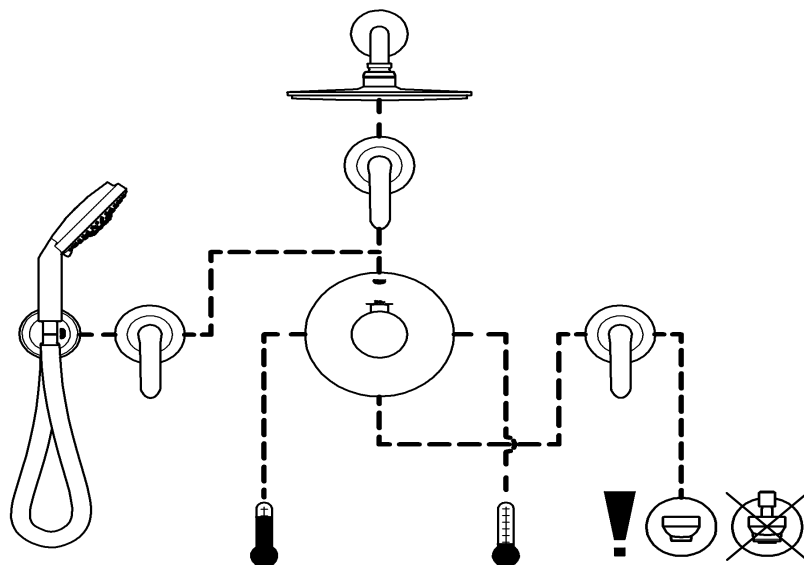
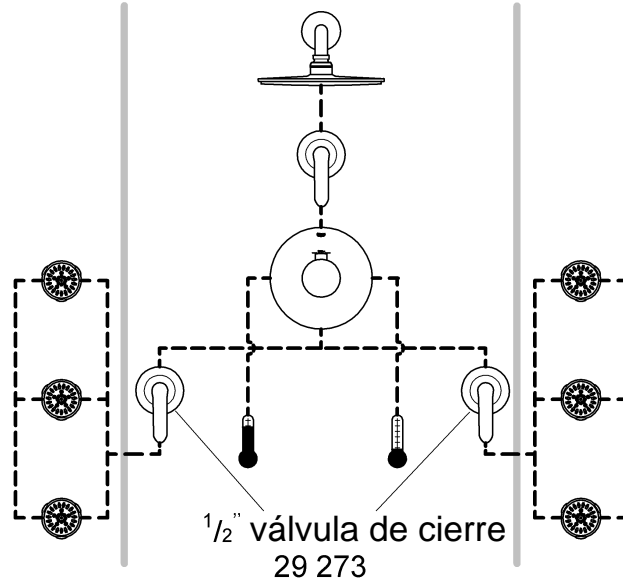
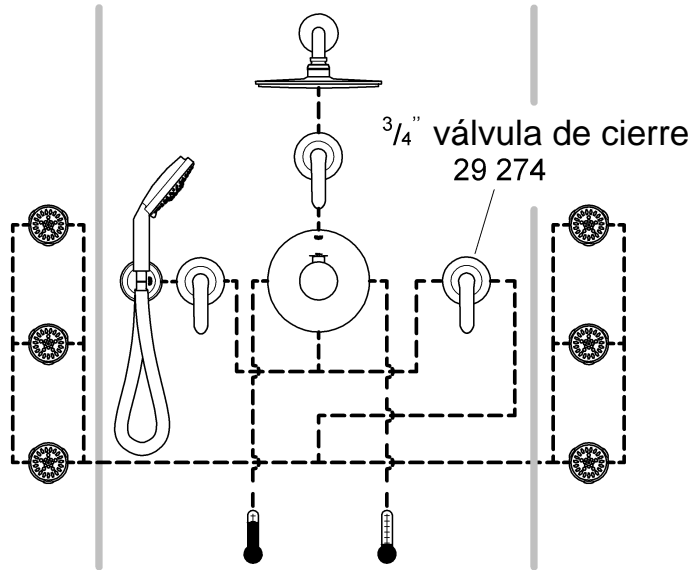


Proporcione estas instrucciones al usuario final del montaje.

Opciones de instalación con distintos tipos de montaje

Tipo de montaje del termostato n.º 3 (caudal elevado)

mandos de caudal independientes obiatorios



Español

Campo de aplicación general

Estos montajes se utilizan con la válvula oculta GrohFlex™ universal.

La planificación de las tuberías se efectúa con la instalación inicial.

Se admiten 3 tipos distintos de baterías termostáticas. Observe las posibles combinaciones en la página 1 y 2.

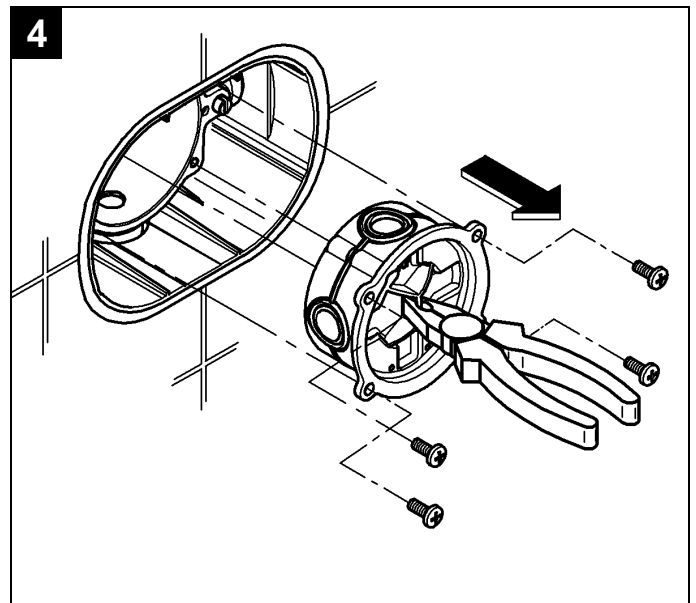
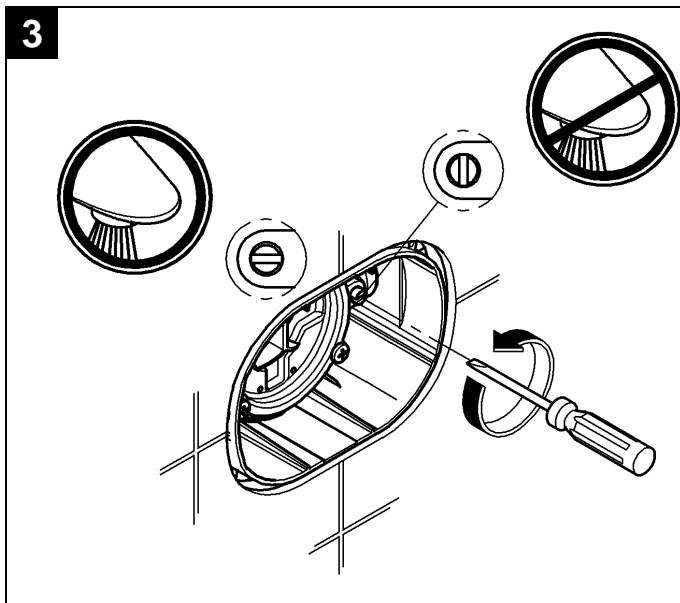
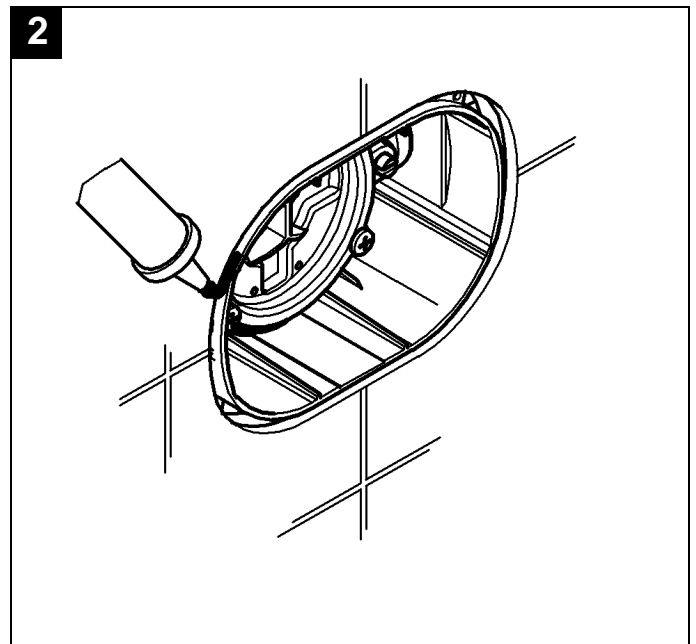
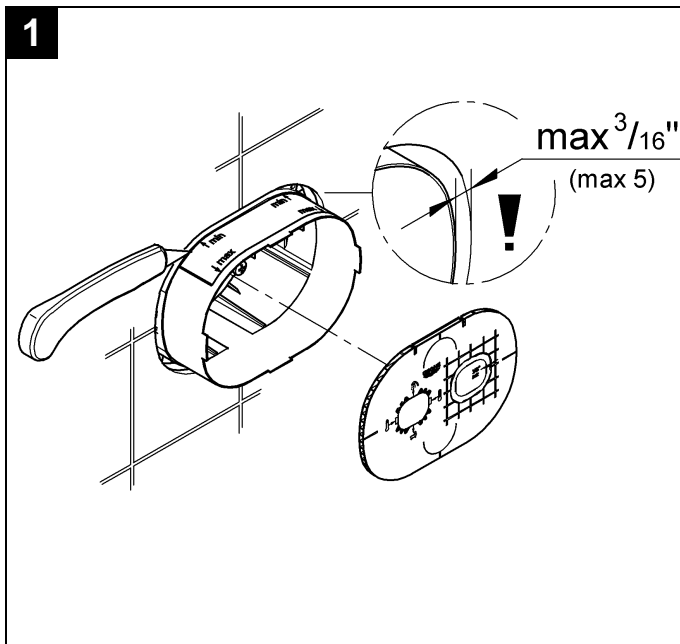
Especificaciones

- Topes de paso integrados
- Presión de trabajo:
 - mín. 1 bar o 14,5 psi
 - recomendada 1-5 bar o 14,5 – 72,5 psi superior a 5 bar o 72,5 psi, instalar con válvula reductora de presión
- Presión de utilización máx. 8,5 bar o 125 psi
- Presión de verificación máx. 34,5 bar o 500 psi

- Caudal a 3 bar o 45 psi
 - Tipo n.º 1 (19 822) y tipo n.º 2 (19 825)
 - salida inferior 24 l/min o 6,3 gpm
 - salida superior 12 l/min o 3,2 gpm
 - Tipo n.º 3 (19 839) 51 l/min o 14 gpm
- Temperatura
 - máx. (entrada de agua caliente) 80 °C o 180 °F
- Acometida del agua:
 - fría - derecha
 - caliente - izquierda

Preparación general

1. Corte del material de exceso de caja azul; véase la fig. [1].
2. Selle la válvula oculta; véase la fig. [2].
3. Cierre los topes de paso integrados; véase la fig. [3].
4. Quite la tapa al ras; véase la fig. [4].



Español

Instalación tipo n.º 1 y tipo n.º 2

Advertencia para el tipo n.º 1

Si se utilizan **ambas** salidas ocultas, se deberá instalar un caño **de inversión**.

Si **sólo** la parte inferior rugosa en la salida se utiliza, tiene que instalar un caño **sin inversor**.

Instalación

1. Instale la unidad control y fíjela con tornillos; véase la fig. [5].
2. Gire la horquilla para cerrar el flujo de agua. La marca (A) debe estar en la parte superior; véase la fig. [6].
3. Abra los topes de paso integrados para agua caliente y fría.
4. Durante la instalación, observe la posición de montaje correcta.
5. Tras el ajuste, instale las piezas independientes de la empuñadura; véanse las figs. [7] y [8].

Si el termostato se ha instalado a demasiada profundidad, es posible ajustarla en 27mm o 1 1/16" mediante un juego de prolongación (véase la página II, ref. n.º 47 822).

Ajuste

Ajuste de la temperatura; véase la fig. [9].

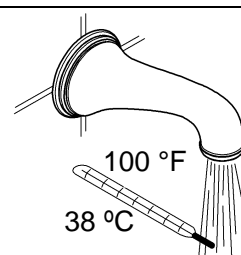
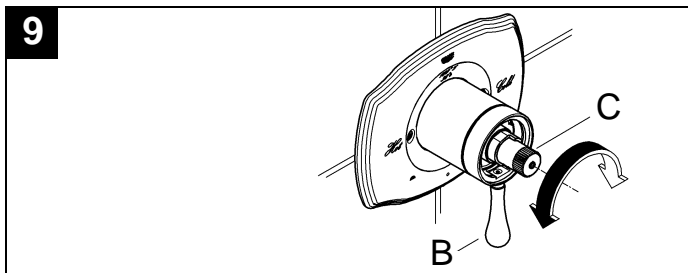
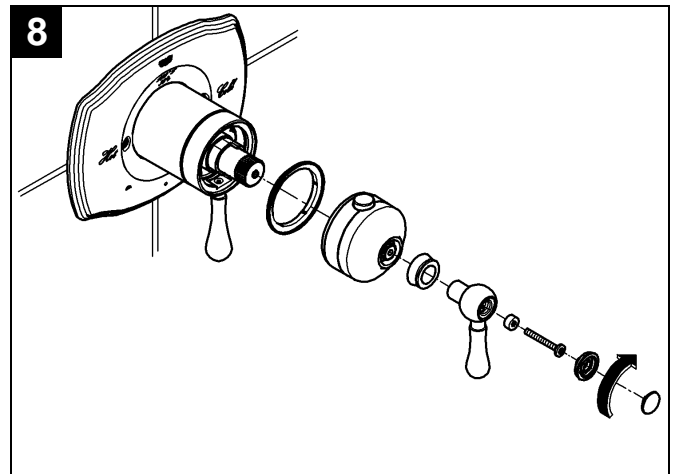
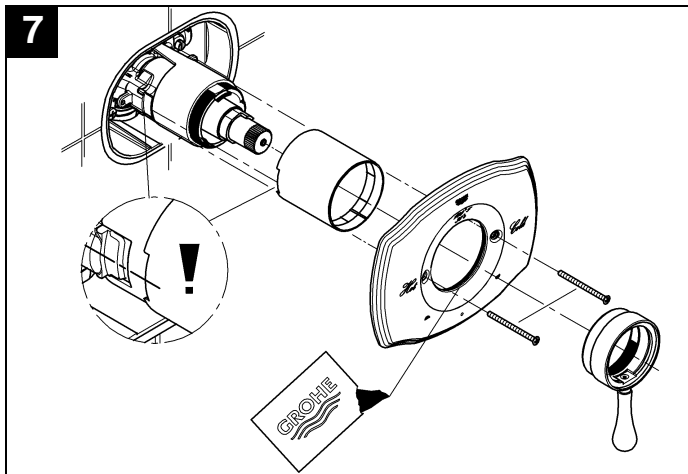
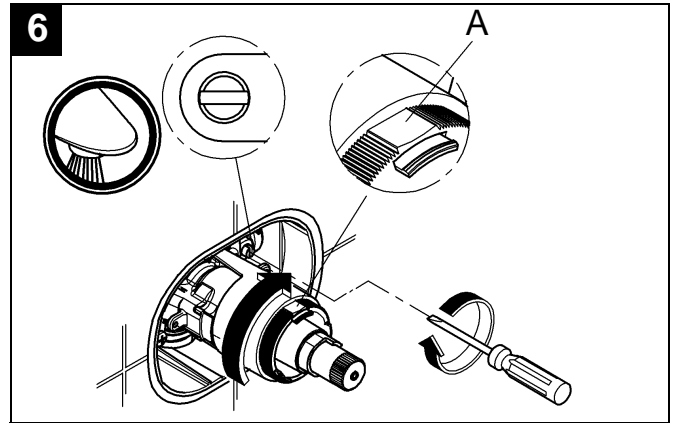
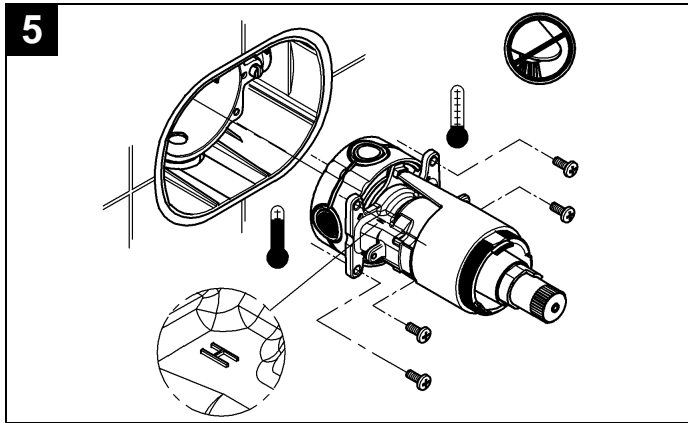
- Antes de que la batería entre en funcionamiento, si la temperatura del agua mezclada en el punto de descarga difiere de la temperatura especificada ajustada en la empuñadura del termostato.
- Después de cualquier operación de mantenimiento en el termoelemento.

La válvula está cerrada con la palanca (B) en posición vertical: Gire la palanca (B) para abrir el mando de caudal.

1. Mida la temperatura del agua emergente con un termómetro.
2. Gire la tuerca de regulación (C) hasta que el agua emergente haya alcanzado una temperatura de 38 °C o 100 °F.

Unión inversa (caliente a la derecha, fría a la izquierda). Sustituya el termoelemento; el cartucho especial para el mantenimiento es:

Ref. n.º: 47 175 (1/2").



Español

Instalación tipo n.º 3

1. Instale la unidad de control y fijela con tornillos; véase la fig. [5].
2. Abra los topes de paso integrados para agua caliente y fría; véase la fig. [6].
3. Durante la instalación, observe la posición de montaje correcta.
4. Tras el ajuste, instale las piezas independientes de la empuñadura; véase la fig. [7].

Ajuste

Ajuste de la temperatura; véase la fig. [8].

- Antes de que la batería entre en funcionamiento, si la temperatura del agua mezclada en el punto de descarga difiere de la temperatura especificada ajustada en la empuñadura del termostato.

- Después de cualquier operación de mantenimiento en el termoelemento.

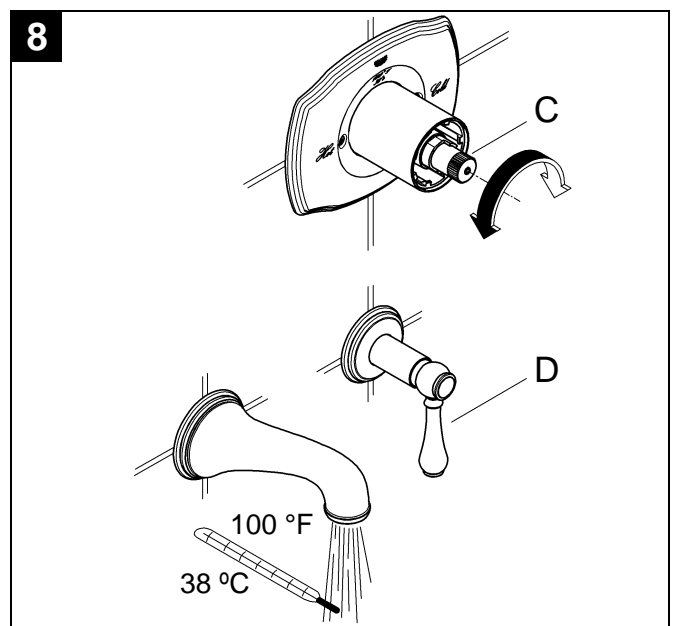
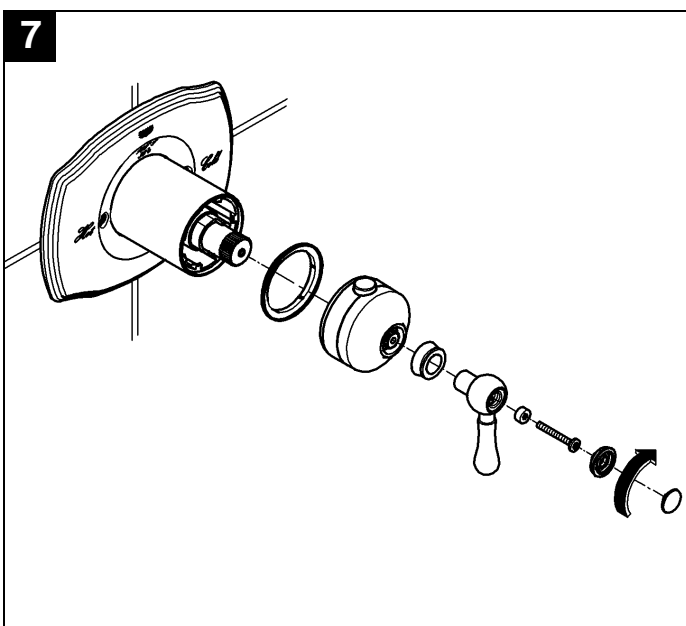
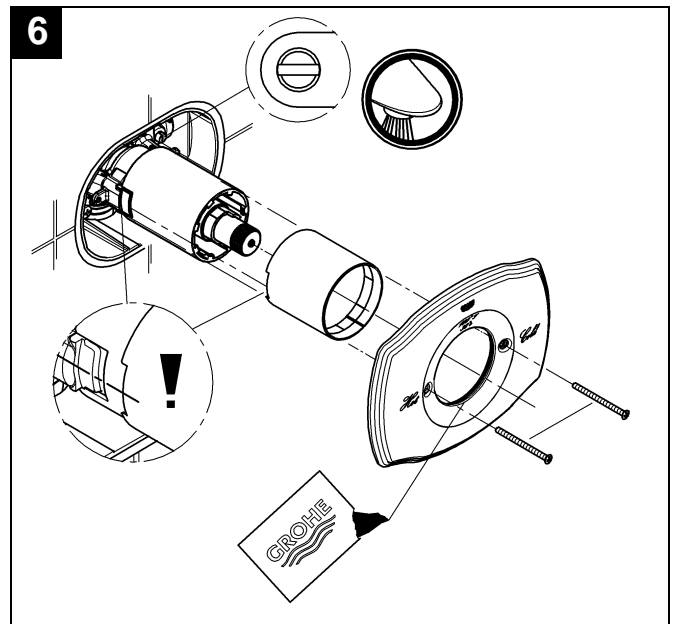
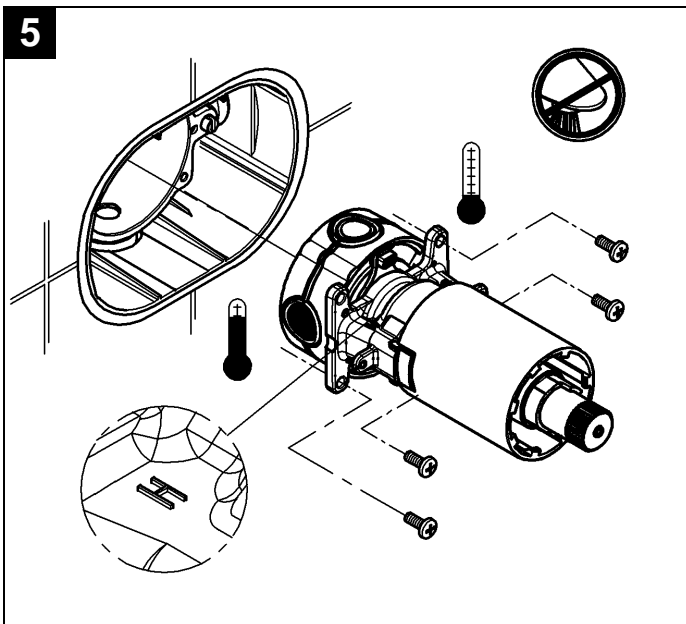
Se necesitan uno o más mandos de caudal (D) (no se suministra) para controlar el flujo de agua; véase la fig. [8].

Gire la palanca (D) para abrir el mando de caudal; véase la fig. [8].

1. Mida la temperatura del agua emergente con un termómetro.
2. Gire la tuerca de regulación (C) hasta que el agua emergente haya alcanzado una temperatura de 38 °C o 100 °F.

Unión inversa (caliente a la derecha, fría a la izquierda). Sustituya el termoelemento; el cartucho especial para el mantenimiento es:

Ref. n.º: 47 186 (3/4").



Español

Limitación de la temperatura

Cuando la calibración es la adecuada, la gama de temperaturas se limita a 43 °C o 110 °F. Hay un primer bloqueo de seguridad a 38 °C o 100 °F. Si se desea una temperatura superior, es posible anular dicho bloqueo para superar los 38 °C o 100 °F. Pulse el botón de bloqueo de seguridad (E).

Funcionamiento

Tipo n.º 1; véase la fig. [10a].

Gire la palanca (F) a la izquierda o a la derecha:

- Selecto la salida de agua fría o caliente.

Gire la palanca (B) hacia la derecha:

- Abra la salida de agua cuando la instalación de la tubería esté lista.
- Si se ha instalado un caño con inversión, es posible la salida hacia la bañera y la ducha.

Tipo n.º 2; véase la fig. [10b].

Gire la palanca (F) a la izquierda o a la derecha:

- Selecto la salida de agua fría o caliente.

Gire la palanca (B) a la izquierda o a la derecha:

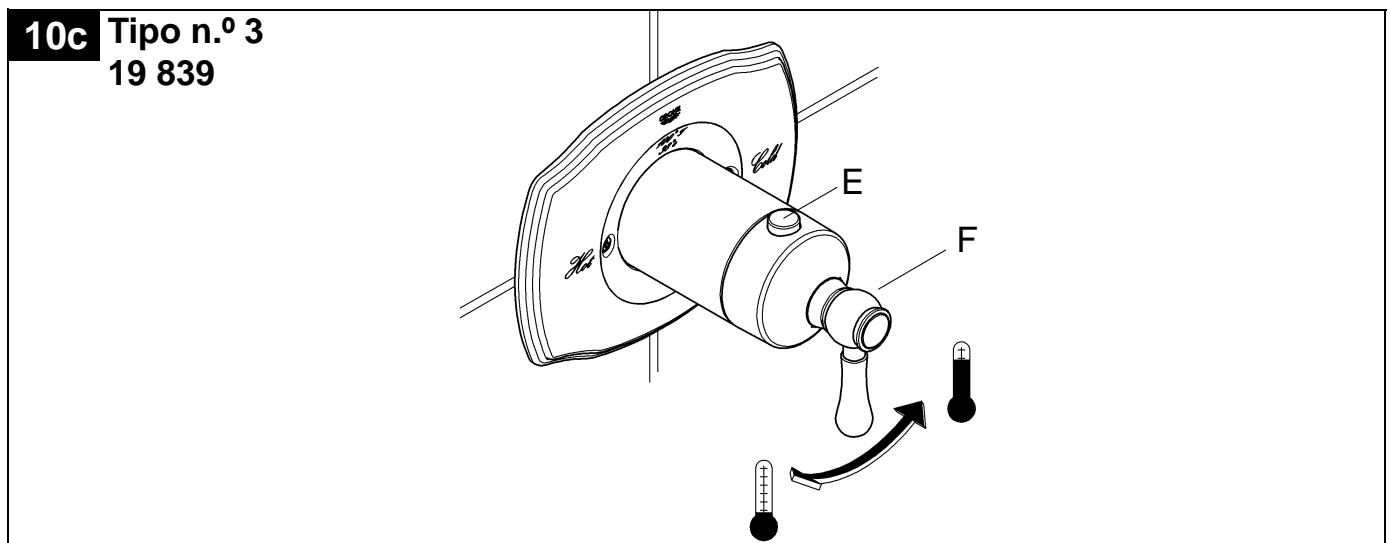
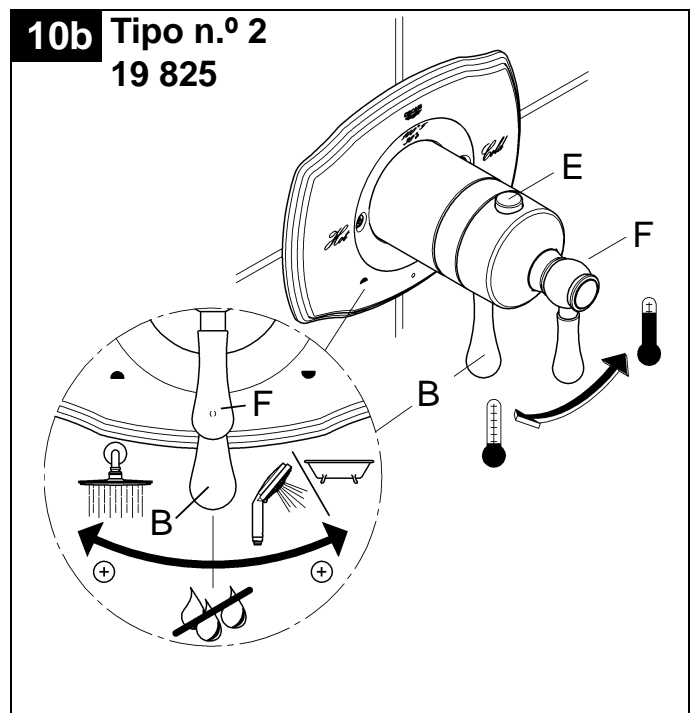
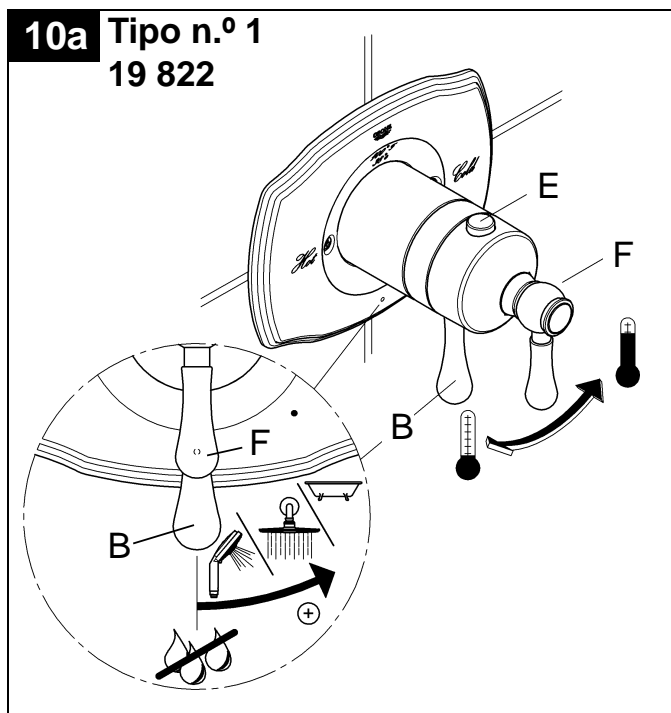
Abra la salida de agua cuando la instalación de la tubería esté lista.

- apertura izquierda a salida superior
- apertura derecha a salida inferior

Tipo n.º 3; véase la fig. [10c].

Gire la palanca (F) a la izquierda o a la derecha:

- Selecto la salida de agua fría o caliente



Español

Prevención de daños ocasionados por las heladas

Si se drena la instalación de agua de la casa, los termostatos deben drenarse por separado, ya que las válvulas antirretorno están instaladas en las acometidas del agua fría y caliente.

Se deben desmontar y extraer el montaje completo del termostato y las válvulas antirretorno.

Mantenimiento

Importante: Si la unidad de control ha de retirarse de la instalación inicial para el mantenimiento, cierre primero los topes de admisión y abra seguidamente el regulador de caudal para permitir que se alivie cualquier presión interna desde el interior de la unidad.

Inspeccione y limpie todos los componentes, sustituya los que sean necesarios y lubrique con grasa especial para grifería.

Cierre los topes de paso integrados.

I. Válvulas antirretorno; véanse las figs. [11] y [12].

Instale en el orden inverso.

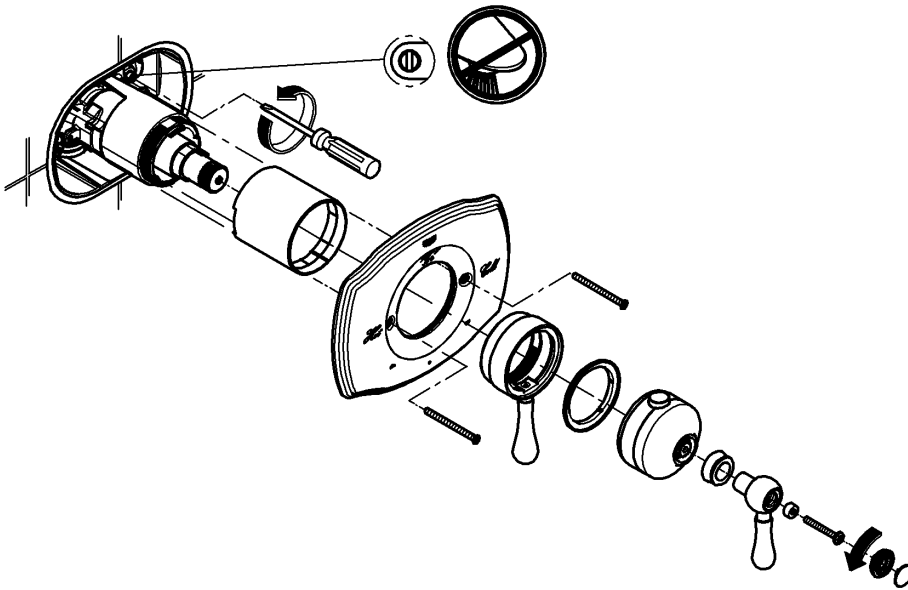
Abra los topes de paso integrados.

Piezas de recambio; véase la página II (* = accesorios especiales).

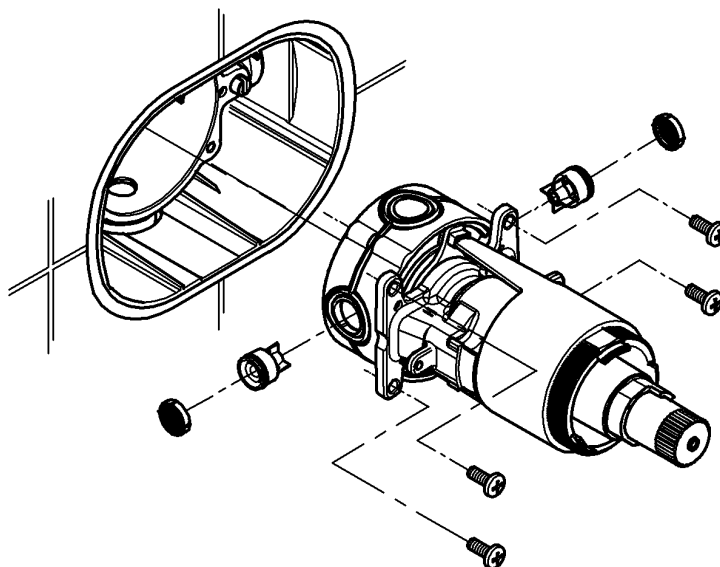
Cuidados

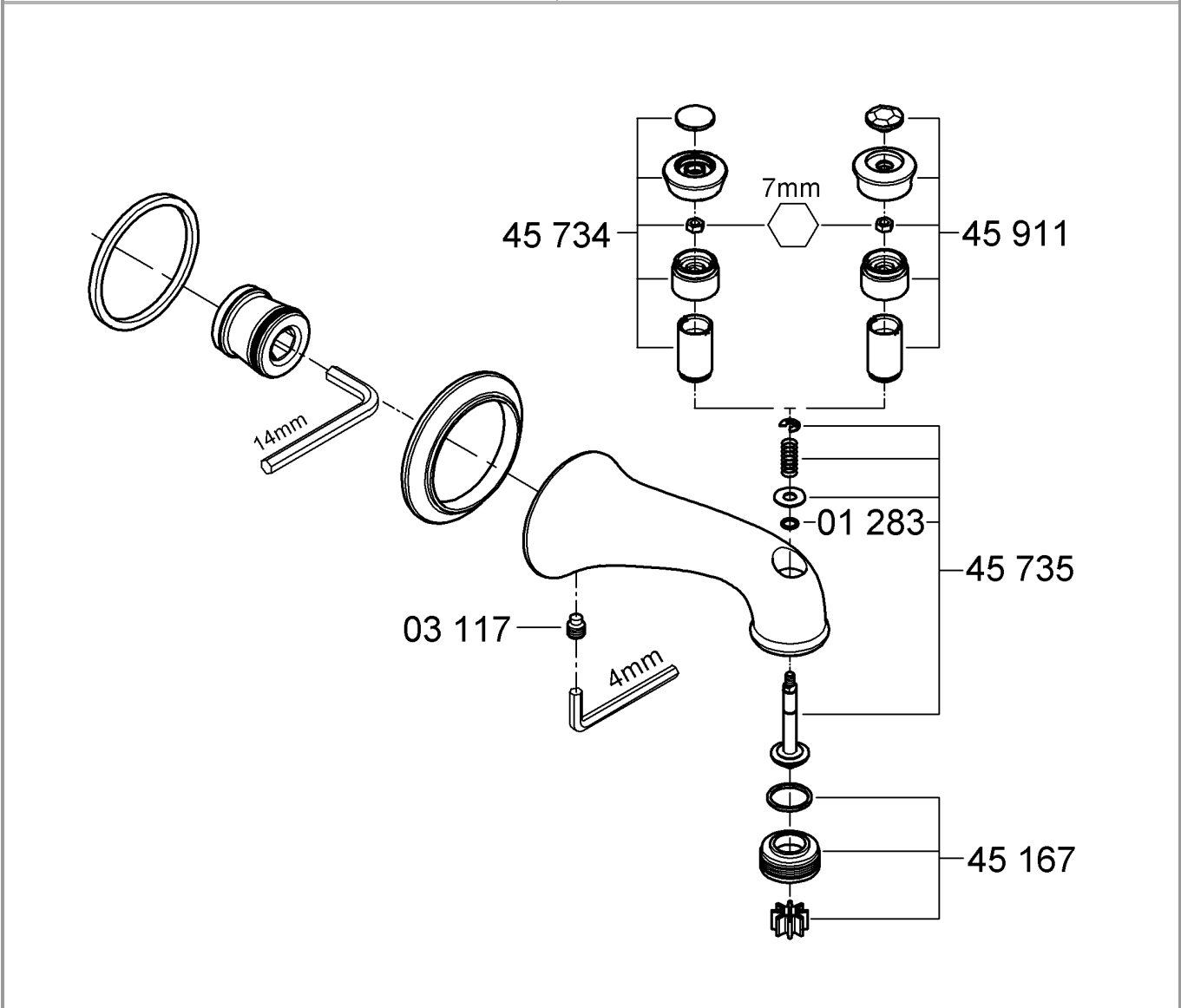
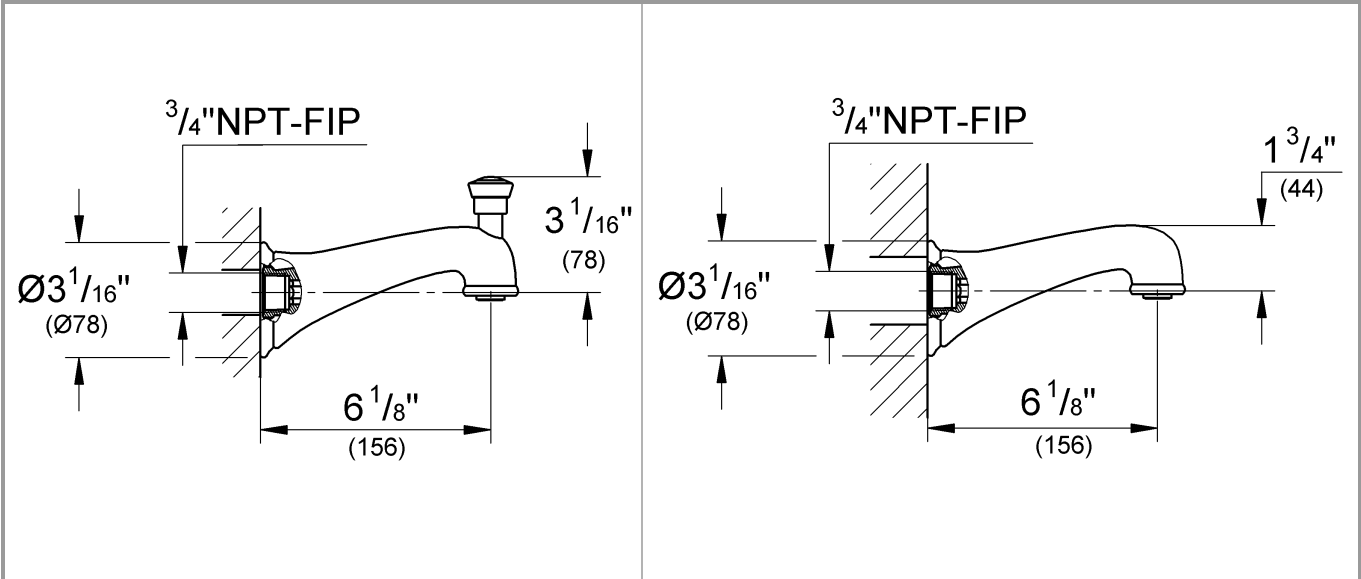
- Las instrucciones de conservación de esta grifería se encuentran en el anexo de la garantía.

11

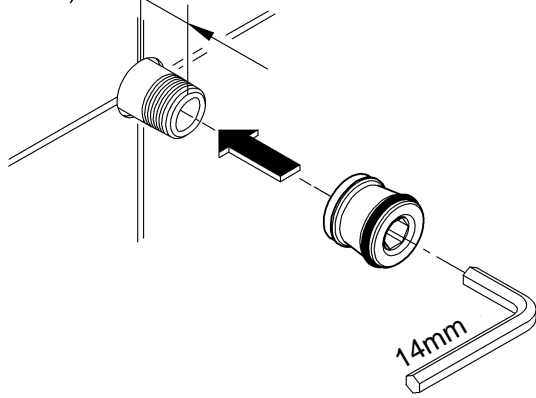


12

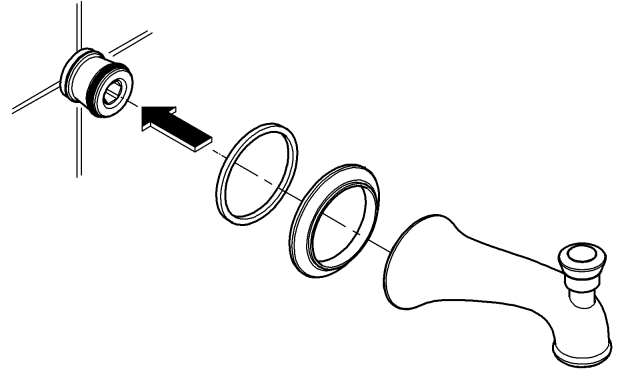




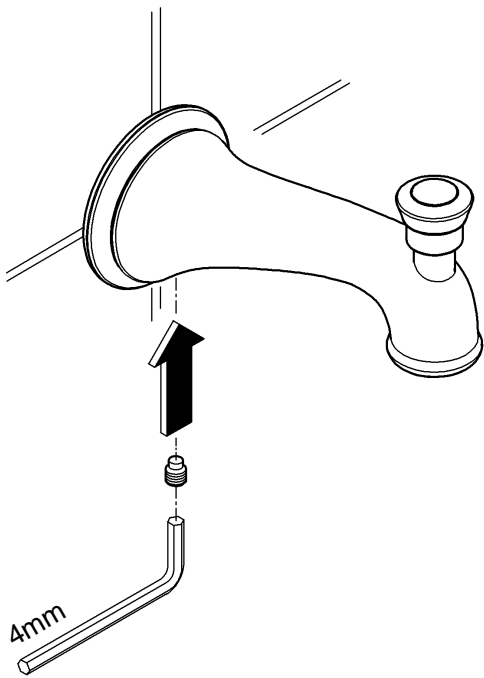
$\frac{1}{2}'' - \frac{11}{16}''$
(13 - 18mm)



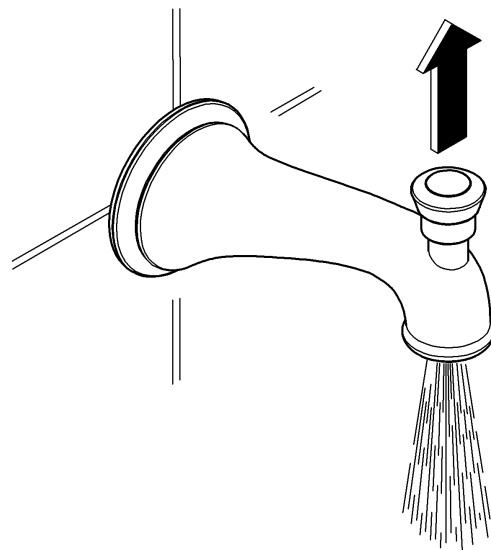
1.



2.



3.



4.