

This product complies with NSF61/9, ASME/ANSI A112.18.1 and CSA B 125 Standards.
Este producto se encuentra conforme con los estándares de NSF61/9, de ASME/ANSI A112.18.1 y de CSA B 125.

Installation Instructions ● Instrucciones de Instalación

Dear Customer

Thank you for selecting our product. We are confident we can fully satisfy your expectations by offering you a wide range of technologically advanced products which directly result from our many years of experience in faucet and fitting production.

ENGLISH

Estimado Cliente

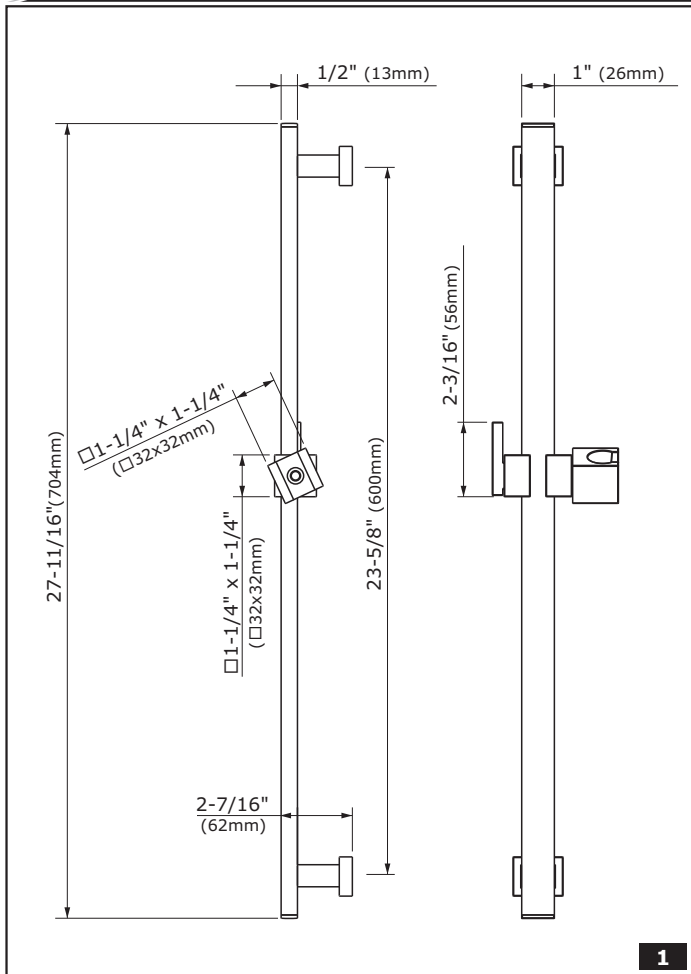
Muchas gracias por elegir nuestro producto. Estamos seguros que podemos satisfacer completamente sus expectativas ofreciéndole una amplia variedad de productos tecnológicamente avanzados que resultan directamente de muchos años de experiencia en grifos y su producción apropiada.

ESPAÑOL

ATTENTION! For care, use soft towel with soap and water only! Under no circumstances should you use any chemicals.

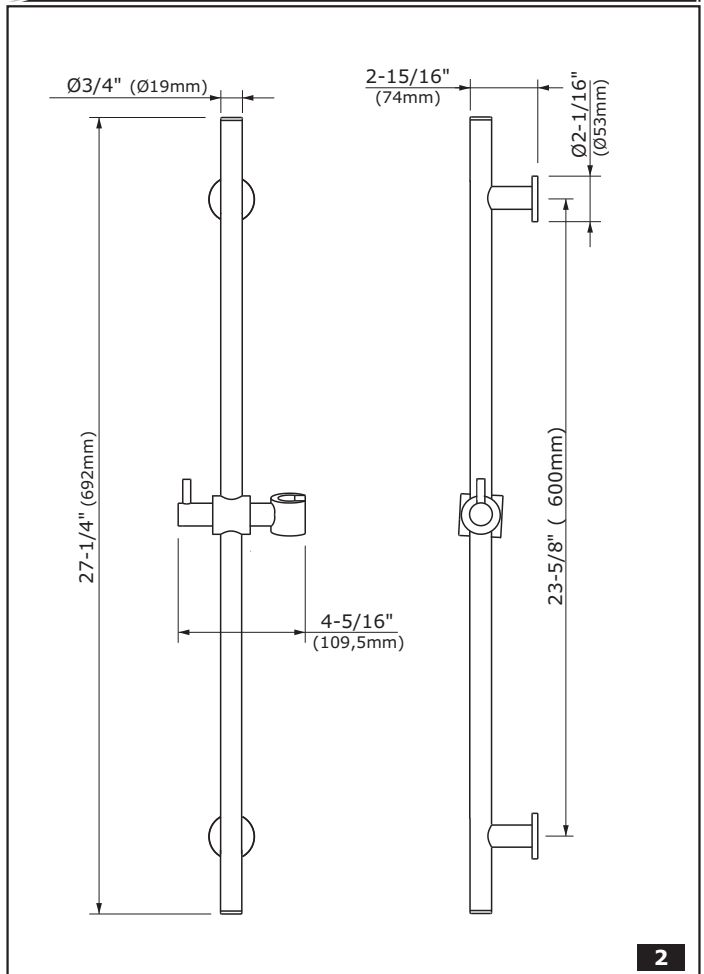
ATENCIÓN! Para el cuidado, utilice solamente una toalla suave con jabón y agua! Bajo ninguna circunstancia no use productos químicos.

Modelo **8631**



1

Modelo **8641**



2

ENGLISH

- ➔ **For easy installation of your GRAFF product you will need:**
 - to READ ALL the instructions completely before beginning,
 - to READ ALL the warnings, care and maintenance information.
- ➔ **You should have the following tools:**
 - Ø5/16" (Ø8mm) carbide drill bit,
 - electric drill,
 - Phillips screwdriver,
 - level.

ESPAÑOL

- ➔ **Para la instalación fácil de su producto de la GRAFF usted necesitará:**
 - LEER TODAS las instrucciones completamente antes de comenzar,
 - LEER TODA la información sobre las advertencias, cuidado y mantenimiento.
- ➔ **Usted debe tener las herramientas siguientes:**
 - broca de carburo de Ø5/16" (Ø8mm),
 - tocadro eléctrico,
 - destornillador Phillips,
 - nivel.

This product complies with NSF61/9, ASME/ANSI A112.18.1 and CSA B 125 Standards.
Este producto se encuentra conforme con los estándares de NSF61/9, de ASME/ANSI A112.18.1 y de CSA B 125.

Installation Instructions ● Instrucciones de Instalación

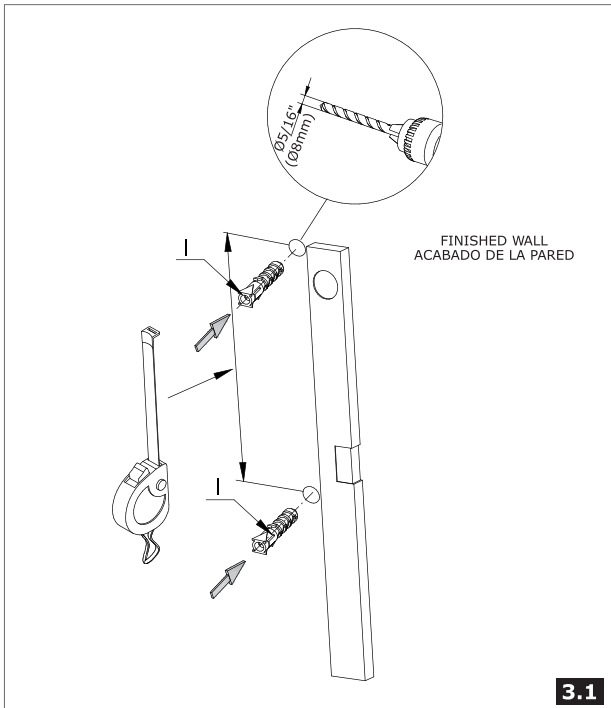
INSTALLATION ● MONTAJE

1

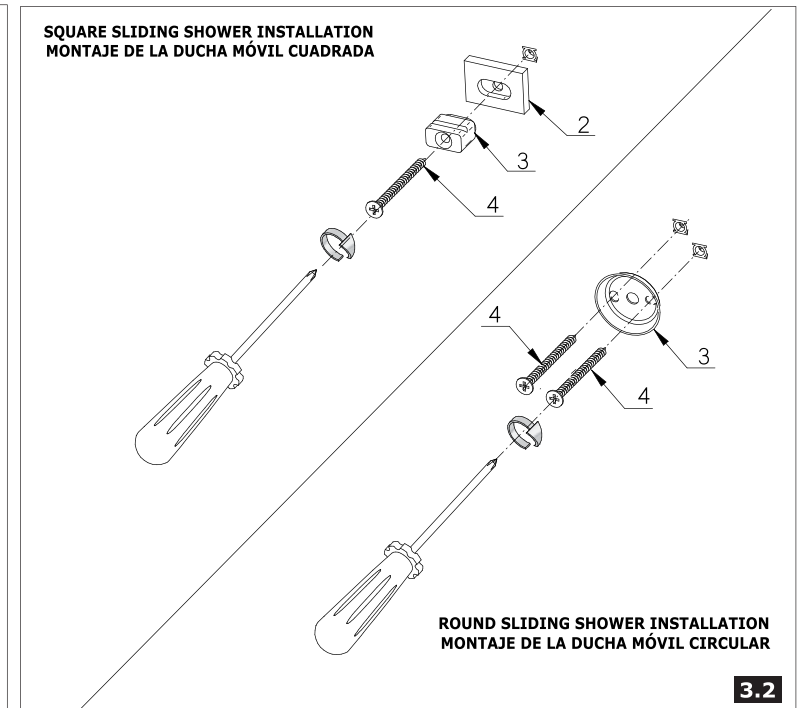
ENGLISH

ESPAÑOL

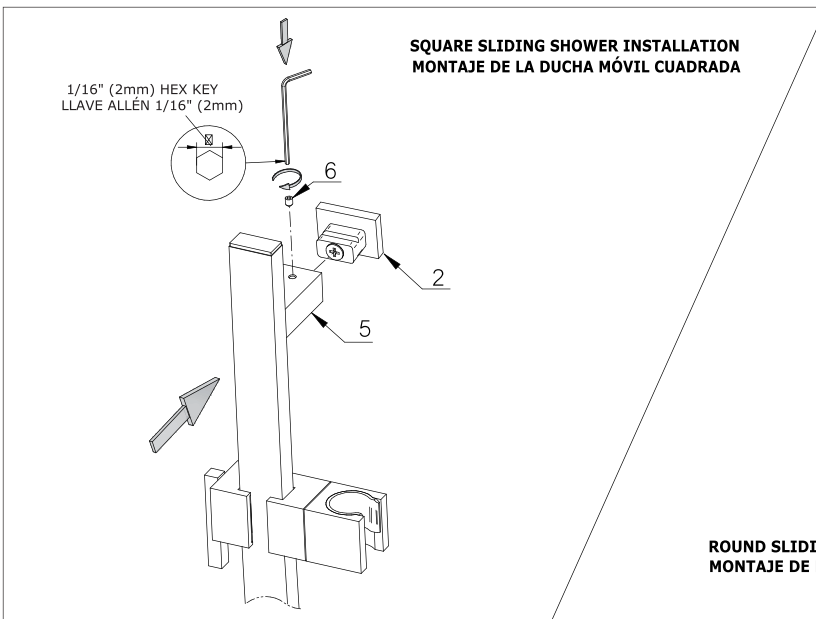
1. Taking the user's needs into account, select an appropriate place for the installation of the wall holder. Pay attention to the furthest locations of the shower handle and location of shower hose to the water supply.
2. First indicate the location of the upper hole and drill a $\varnothing 5/16"$ ($\varnothing 8\text{mm}$) hole. When the installation will be positioned on ceramic tiles: drill a $\varnothing 5/16"$ ($\varnothing 8\text{mm}$) hole in the grout joint (if possible).
3. Insert a rawplug (1) into the drilled hole. Position the mounting holder's base (2) and the mounting holder's insert (3) above a hole in a wall; insert and screw in the screw (4) – see fig. 3.1, 3.2.
4. Use a spirit level and a measuring tape to indicate the lower hole's position. Drill a $\varnothing 5/16"$ ($\varnothing 8\text{mm}$) hole. Position the mounting holder's base (2) and the mounting holder's insert (3) above a hole in a wall; insert and screw in the screw. Tighten both screws.
5. Install the guide by sliding the mounting holder's bodies (5) onto mounting holder's inserts (3); screw the screws (6) into openings in the mounting holders' bodies (5) – see fig. 3.3.



SQUARE SLIDING SHOWER INSTALLATION
MONTAJE DE LA DUCHA MÓVIL CUADRADA



ROUND SLIDING SHOWER INSTALLATION
MONTAJE DE LA DUCHA MÓVIL CIRCULAR



SQUARE SLIDING SHOWER INSTALLATION
MONTAJE DE LA DUCHA MÓVIL CUADRADA

1/16" (2mm) HEX KEY
LLAVE ALLÉN 1/16" (2mm)

ROUND SLIDING SHOWER INSTALLATION
MONTAJE DE LA DUCHA MÓVIL CIRCULAR

3.3

This product complies with NSF61/9, ASME/ANSI A112.18.1 and CSA B 125 Standards.
Este producto se encuentra conforme con los estándares de NSF61/9, de ASME/ANSI A112.18.1 y de CSA B 125.

Installation Instructions ● Instrucciones de Instalación

CARE AND MAINTENANCE ● CUIDADO Y MANTENIMIENTO

3

ENGLISH

Your *Graff* product is designed and engineered in accordance with the highest quality and performance standards. Be sure not to damage the finish during installation. Care should be given to the cleaning of this product. Although its finish is extremely durable, it can be damaged by harsh abrasives or polish. **Never use abrasive cleaners, acids, solvents, etc. to clean any *Graff* product. To clean, simply wipe gently with a damp cloth and blot dry with a soft towel.**

ESPAÑOL

Su producto de la *Graff* esta diseñado y dirigido acuerdo con los estándares de funcionamiento y calidad más altos. Este seguro no dañar las terminaciones del grifo durante la instalación. Cuide el producto manteniendolo siempre limpio. Aunque su acabado es extremadamente durable, puede ser dañado por los abrasivos o pulientes ásperos. **Nunca utilice limpiadores abrasivos, ácidos, solventes, el etc. para limpiar cualquier producto de la *Graff*. Para limpiar, simplemente use un paño húmedo y seque con una toalla suave.**

WARRANTY ● GARANTÍA

ENGLISH

Warranty conditions and warranty registration card are outlined on a separate sheet.

ESPAÑOL

Las condiciones de la garantía y la tarjeta del registro de la garantía se encuentran en una pagina separada.

All dimensions and drawings are for reference only. For details, please refer to actual products.
Todas las dimensiones y dibujos sirven únicamente de referencia. Para consultar detalles, ver los productos.