

Dear Customer

Thank you for selecting our product. We are confident we can fully satisfy your expectations by offering you a wide range of technologically advanced products which directly result from our many years of experience in faucet and fitting production.

ENGLISH

Estimado Cliente

Muchas gracias por elegir nuestro producto. Estamos seguros que podemos satisfacer completamente sus expectativas ofreciéndole una amplia variedad de productos tecnológicamente avanzados que resultan directamente de muchos años de experiencia en grifos y su producción apropiada.

ESPAÑOL

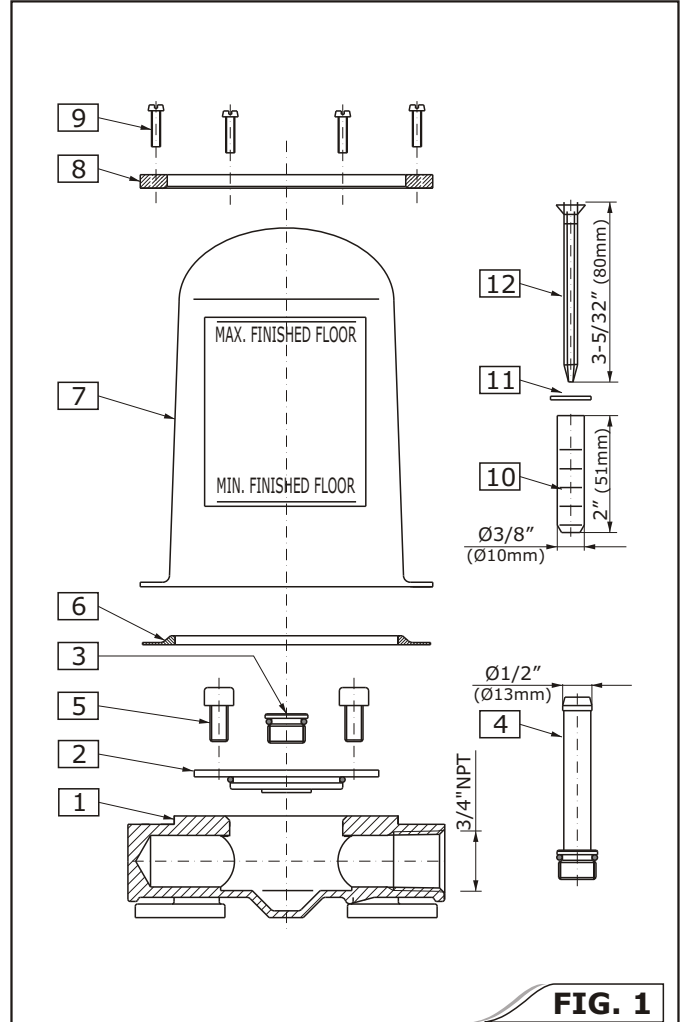
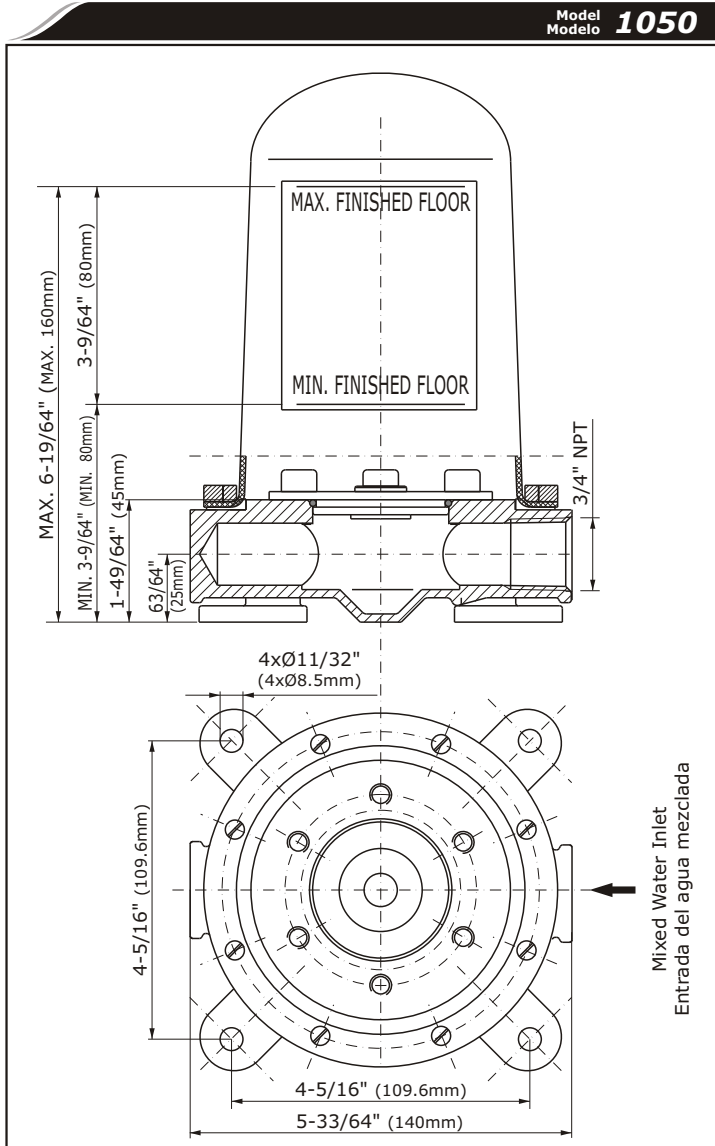


FIG. 1

→ You should have the following tools:

- electric drill,
- masonry drill bit Ø3/8" (Ø10mm),
- hammer,
- Phillips screwdriver,
- Flat Blade screwdriver,
- level,
- adjustable spanner,
- Teflon[®] tape,
- 1/2" steel pipes (or copper tubes, PP, PEX tubes of required diameter),
- Ø1/2" rubber hose length about 8" (20cm).

ENGLISH

→ Usted debe tener las herramientas siguientes:

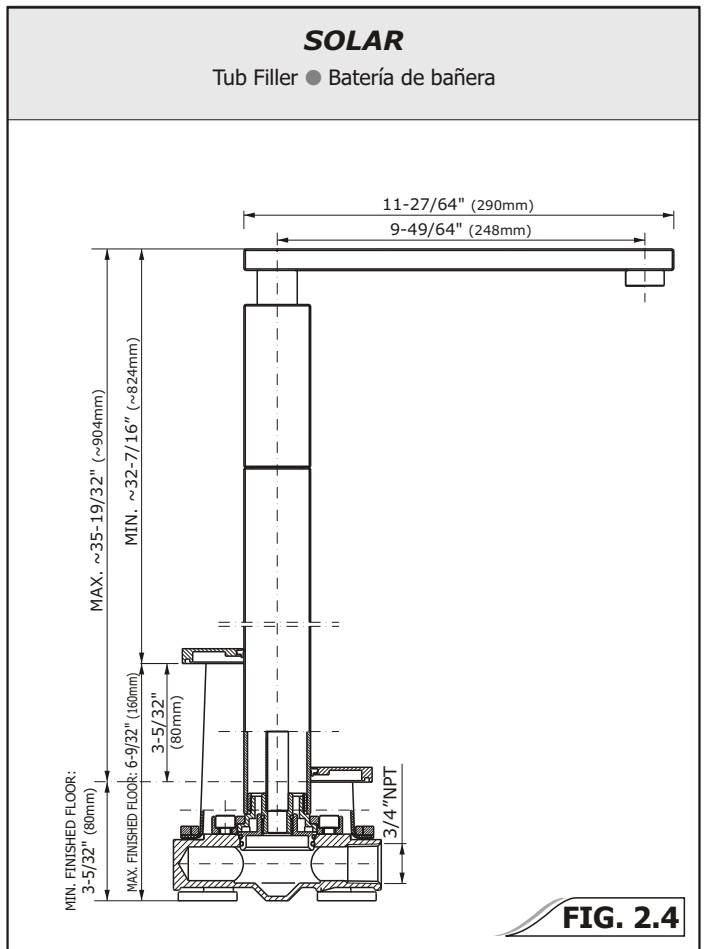
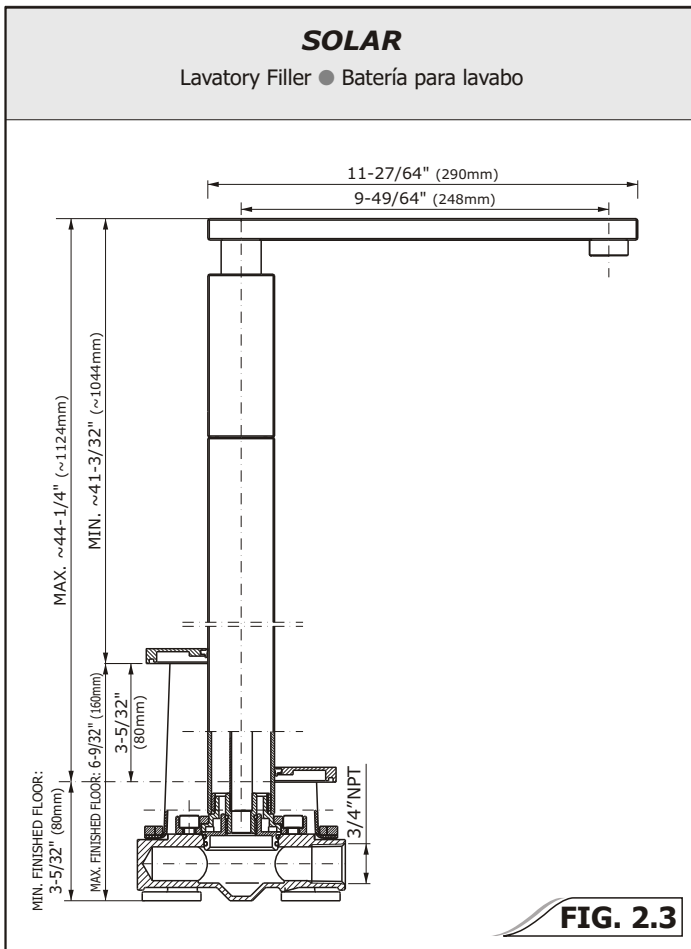
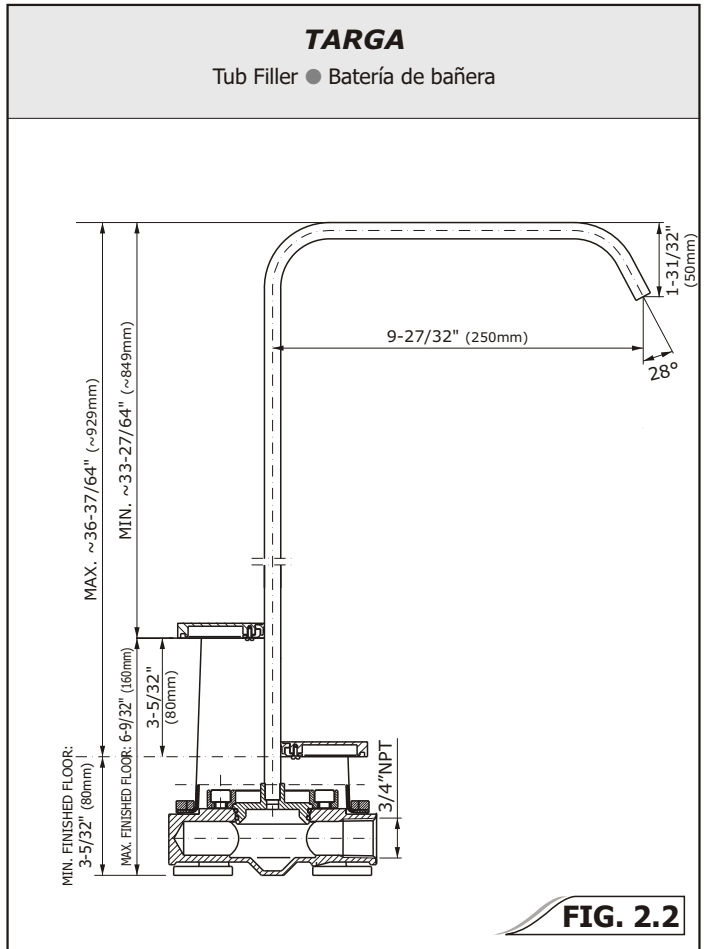
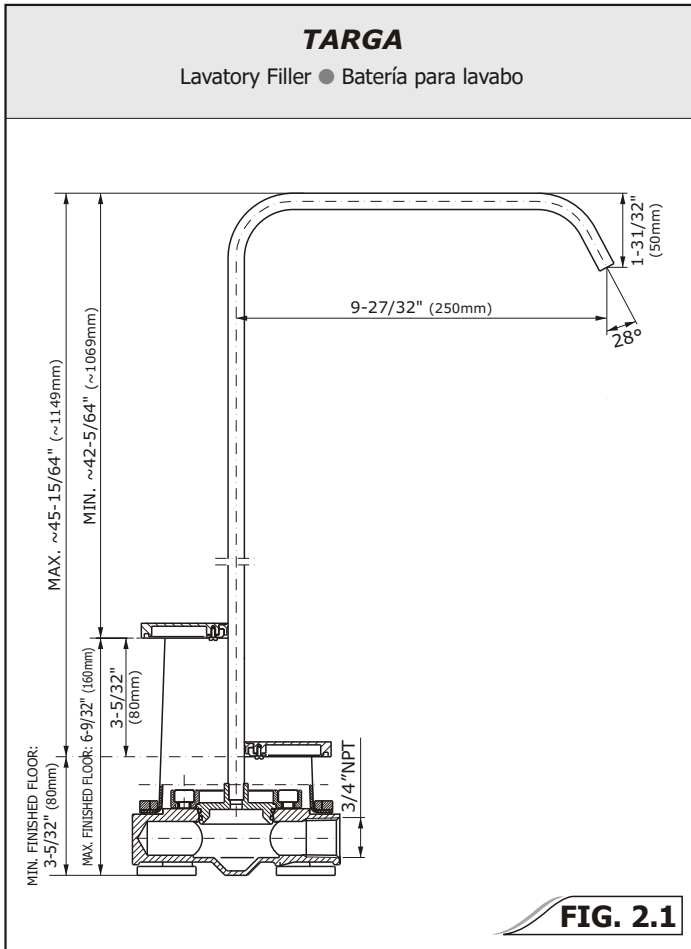
- taladradora,
- broca para hormigón Ø3/8" (Ø10mm),
- martillo,
- destornillador tipo estrella,
- destornillador plano,
- nivel de burbuja,
- llave ajustable,
- cinta de teflón,
- tubo de acero 1/2" (o tubos de cobre, tubos PP, PEX de diámetro adecuado),
- manguera de goma de longitud de unos 8" (20cm) Ø1/2".

ESPAÑOL

ENGLISH

ESPAÑOL

1	SPOUT CONNECTION BODY	CUERPO DEL CONJUNTO DE CONEXIÓN DEL CAÑO
2	FLANGED INSERT FOR A LEAK TEST	CARTUCHO PARA LA PRUEBA DE ESTANQUEIDAD
3	PLUG	TAPÓN
4	1/2" HOSE ENDING	EXTREMIDAD PARA LA MANGUERA 1/2"
5	HEXAGON SOCKET HEAD SCREW (6 PCS.)	TORNILLO DE CABEZA CÓNCAVA HAXAGONAL (6 PIEZAS)
6	RUBBER SEAL	EMPAQUETADURA DE GOMA
7	SPOUT CONNECTION COVER	PROTECCIÓN DEL CONJUNTO DE CONEXIÓN DEL CAÑO
8	HOLDING RING	ANILLO DE PRESIÓN
9	SCREW (8 PCS.)	TORNILLO (8 PIEZAS)
10	ASSEMBLY ANCHOR (4 PCS.)	TACO (4 PIEZAS)
11	STEEL WASHER (4 PCS.)	ARANDELA DE ACERO (4 PIEZAS)
12	ASSEMBLY SCREW (4 PCS.)	TRONILLO DE MONTAJE (4 PIEZAS)
13	1/4" (6mm) HEX. SOCKET HEAD KEY	LLAVE ALLEN 1/4" (6mm)



ENGLISH

DATOS TECNICOS:	
Recommended pressure:	14.5 – 72 psi
Max. pressure:	145 psi
Test pressure:	232 psi

ESPAÑOL

DATOS TECNICOS:	
Presión recomendada:	14.5 – 72 psi
Presión max.:	145 psi
Presión de prueba:	232 psi

ASSEMBLY OF SPOUT CONNECTION ROUGH ● MONTAJE DEL CONJUNTO DE CONEXIÓN CRUDA DEL CAÑO

1

See fig. 3.1-3.3

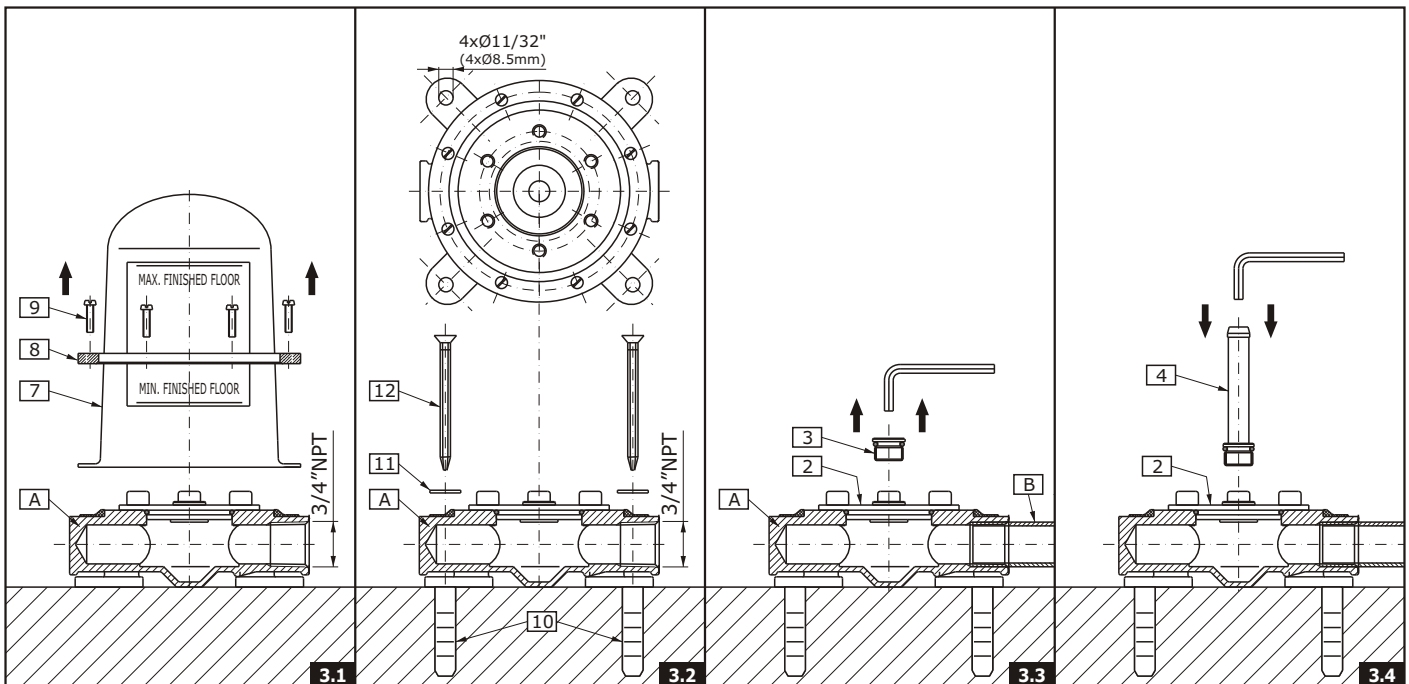
ENGLISH

- 1) Unscrew 8 screws **(9)**, and lift the spout connection cover **(7)** up with holding ring **(8)** and put them aside.
- 2) Place the spout connection rough in correct position on the floor. Pay attention on technical possibilities of the supplying of the mixed water to the spout connection rough (see possible variants of the configuration of the rough with each model of the vessel / tub filler – fig. 2.1-2.4).
- 3) Mark on the floor the points for holes for assembly anchors **(10)**. Make holes with the masonry bit with diameter 3/8" (10mm). Place the assembly anchors **(10)** in prepared holes.
- 4) Screw on the spout connection rough to the floor with assembly screws **(12)** with washers **(11)**. Make sure that the rough is placed on the ideally horizontally check the correct position of the rough with the level.
- 5) Wind the Teflon[®] tape onto threaded end of the supply pipe, screw in the pipe to the socket of the spout connection rough.

Ver. dis. 3.1-3.3

ESPAÑOL

- 1) Destornille 8 tornillos **(9)**, suba la protección del conjunto de conexión del caño **(7)** y el anillo de presión **(8)** y póngalos a un lado.
- 2) Ponga el conjunto de conexión cruda del caño en la posición correcta en el suelo. Preste atención a las posibilidades técnicas del suministro del agua mezclada al conjunto de conexión del caño (ver. variantes posibles de configurar el conjunto de conexión del caño con diferentes modelos de grifos – dis. 2.1-2.4).
- 3) Marque en el suelo los puntos para los orificios de los tacos de montaje **(10)**. Taladre los orificios con la broca para hormigón de diámetro 3/8" (10mm). Coloque los tacos **(10)** en los orificios taladrados.
- 4) Apriete el conjunto de conexión del caño al suelo con los tornillos de montaje **(12)** y las arandelas **(11)**. Asegúrese que el conjunto de conexión del caño esté ajustado en el hormigón perfectamente horizontalmente controle la posición correcta del conjunto de conexión del caño con el nivel de burbuja.
- 5) Enrolle la cinta de teflón en la pieza de unión roscada del tubo de suministración, enrosque el tubo en el asiento del conjunto de conexión del caño.



RINSING OF INSTALLATION ● ENJUAGUE DE LA INSTALACIÓN

2

ENGLISH

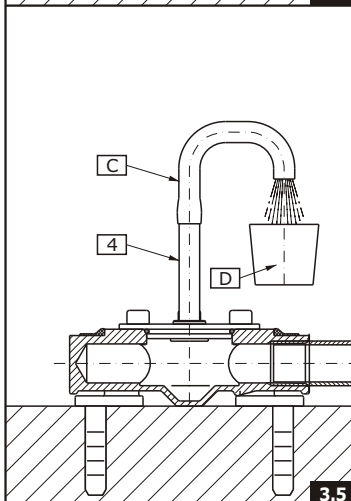
See fig. 3.3-3.5

- 1) Unscrew the plug **(3)** from flanged insert **(2)** using 1/4" (6mm) hexagonal socket screw key. Replace it with hose ending **(4)**. Connect 1/2" rubber hose **(C)** to the ending **(4)**. Insert the other end of the hose in the container e.g. bucket **(D)**.
- 2) Turn the water supply on in order to rinse away any debris from piping.
- 3) Remove the rubber hose and ending **(4)**. Screw in the plug **(3)**. Tighten the plug **(3)** with 1/4" (6mm) hexagonal socket screw key.

Ver. dis. 3.3-3.5

ESPAÑOL

- 1) Destornille el tapón **(3)** del cartucho **(2)** con la llave allen 1/4" (6mm). En este lugar enrosque la extremidad para la manguera **(4)**. Ponga sobre la extremidad **(4)** un pedazo de la manguera de goma del diámetro 1/2" **(C)**, dirija su parte extrema a un recipiente, p.ej.: un cubo **(D)**.
- 2) Ponga en marcha el suministro de agua para remover todas las impurezas de la instalación.
- 3) Desmonte la manguera de goma y la extremidad **(4)**. Ponga en este lugar el tapón **(3)**. Apriete bien el tapón **(3)** con la llave allen 1/4" (6mm).



LEAK TESTING ● PRUEBA DE ESTANQUEIDAD

3

ENGLISH

ESPAÑOL

Do the leak test of the connections using pressure 1.6 x max pressure i.e about 232psi through 1 minute. Check if there are no leaks at the threaded or soldered connections and on ring seals (sealing of flanged insert **(2)** and the plug **(3)**). Any possible leak should be eliminated.

Realice la prueba de estanqueidad a la presión de 1,6 x presión max., es decir unos 232psi durante ca. 1 min. Averigüe si no hay escapes de agua en las conexiones roscadas en las empaquetaduras tipo o-ring (empaquetadura del cartucho **(2)** y del tapón **(3)**). Hay que eliminar eventuales faltas de hermeticidad.

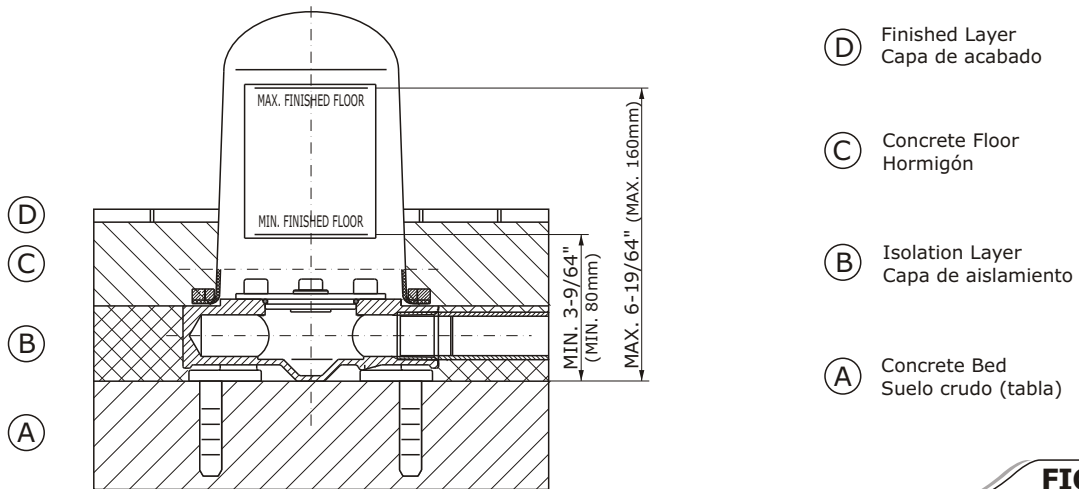


FIG. 4

MAKING OF THE FLOOR ● EJECUCIÓN DEL SUELO

4

ENGLISH

ESPAÑOL

See fig. 4

Ver. dis. 4

- 1) Put the spout connection cover **(7)** with holding ring **(8)** on the spout connection body. Secure the cover **(7)** to the spout connection rough using 8 screws **(9)**.
- 2) Make the consecutive layers of the flooring as shown on fig.4 paying attention to the correct height of the finished layer, the finished floor level should be in the recommended MIN-MAX range marked on the module cover **(7)**.

Note: In case of assembly of Spout Connection Rough of the faucet equipped in two separate handles with valves for hot and cold water, in order to obtain mixed water, the customer should use 3/4" T-connector. The details are given in assembly and maintenance instructions „*Tab and Lavatory Fillers*“.

- 1) Ponga la protección del conjunto de conexión del caño **(7)** y el anillo de presión **(8)** sobre el cuerpo de conexión de conexión del caño. Apriete los 8 tornillos **(9)** que ajustan la pieza protectora **(7)** con el módulo.
- 2) Realice las capas respectivas del suelo como indica el dis. 4 prestando en particular su atención en determinar correctamente la altura de la capa de acabado que debe respetar la extensión recomendada MIN-MAX marcada en la pieza protectora del módulo **(7)**.

NB: En caso del montaje del conjunto de conexión cruda del caño de un grifo dotado de manillas separadas para el agua fría/caliente y las válvulas del agua fría/caliente para obtener el agua mezclada hay que usar el tubo de tres vías 3/4". Los pormenores se encuentran en las instrucciones para el montaje y uso „*Batería de bañera y para lavabo*“.

WARRANTY ● GARANTÍA

ENGLISH

ESPAÑOL

➡ Warranty conditions and warranty registration card are outlined on a separate sheet.

➡ Las condiciones de la garantía y la tarjeta del registro de la garantía se encuentran en una pagina separada.

HOTLINE FOR HELP
NUMERO DE EMERGENCIA

For toll-free information and answers to your questions, call:
Llame sin costo para obtener informacion y respuestas a sus preguntas:



1 - 800 - 954 - GRAF (4723)
www.graffcollection.com