

### Dear Customer

Thank you for selecting our product. We are confident we can fully satisfy your expectations by offering you a wide range of technologically advanced products which directly result from our many years of experience in faucet and fitting production.

**ATTENTION!** For care, use soft towel with soap and water only! Under no circumstances should you use any chemicals.

### ENGLISH

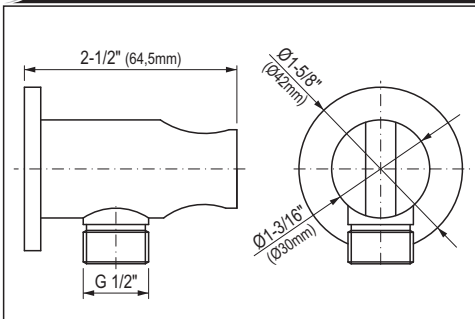
### Estimado Cliente

Muchas gracias por elegir nuestro producto. Estamos seguros que podemos satisfacer completamente sus expectativas ofreciéndole una amplia gama de productos tecnológicamente avanzados que resultan directamente de muchos años de experiencia en grifos y su producción apropiada.

### ESPAÑOL

**ATENCIÓN!** Para el cuidado, utilice solamente una toalla suave con jabón y agua! Bajo ninguna circunstancia no use productos químicos.

Model  
Modelo **8618**



### ENGLISH

➔ You should have the following tools:

- Regular screwdriver,
- Belt key,
- Adjustable spanner with plastic tips,
- Teflon tape or other sealant for screw connections.

### ESPAÑOL

➔ Usted debe tener las herramientas siguientes:

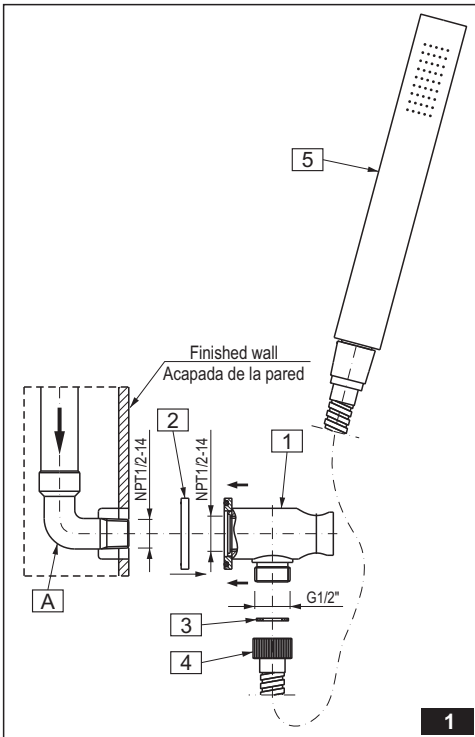
- Destornillador plano,
- Llave de correa,
- Llave ajustable con plaquitas de plástico,
- Cinta de teflón u otro sellador de uniones roscadas.

### ENGLISH

1	POINT HOLDER WITH SUPPLY
2	ROSETTE
3	FLAT WASHER (available separately)
4	SHOWER HOSE (available separately)
5	HAND SHOWER (available separately)

### ESPAÑOL

1	MANGO CON ALIMENTACION
2	ROSETA
3	JUNTA PLANA (por separado)
4	MANGUERA DE DUCHA (por separado)
5	REGADERA (por separado)



### HOTLINE FOR HELP NUMERO DE EMERGENCIA

For toll-free information and answers to your questions, call:  
Lláme sin costo para obtener información y respuestas a sus preguntas.



**1 - 800 - 954 - GRAF (4723)**  
www.graff-faucets.com

**ASSEMBLY INSTRUCTION ● INSTRUCCIÓN DE MONTAJE**

**ENGLISH**

1. Prepare a wall outlet with 1/2" internal thread (A) for the connection of the holder (1).
2. Place a rosette (2) on the point holder (1).
3. Wrap teflon tape or other threaded connection sealant on the threaded part of the wall outlet (A), and then screw the point holder (1) onto the wall outlet (A) carefully using an adjustable spanner with plastic safety covers or a belt key.
4. Flush the installation with water to remove sediment and dirt.
5. Screw the shower hose nut (4) onto the point holder connector pipe (1), paying attention to put flat washer (3) (shower hose and hand shower available separately).

**ESPAÑOL**

1. Prepare la salida en la pared con la rosca interior de 1/2" (A) para conectar el mango (1).
2. Meta la roseta (2) en el mango (1).
3. Meta la cinta de teflon u otro sellador en la parte roscada de la salida en la pared (A), luego enrosque el mango (1), en la salida de la pared (A), usando la llave ajustable con plaquitas de plástico que protegen contra rascar, o la llave de correa.
4. Enjuague la instalación de agua para eliminar sedimentos e impurezas.
5. Meta la tuerca de la manguera de ducha (4) en el racor del mango (1), sin olvidar de poner la junta plana (3) (manguera de ducha y regadera por separado).

**CARE AND MAINTENANCE ● CUIDADO Y MANTENIMIENTO**

**ENGLISH**

Your *Graff Collection* product is designed and engineered in accordance with the highest quality and performance standards. Be sure not to damage the finish during installation. Care should be given to the cleaning of this product. Although its finish is extremely durable, it can be damaged by harsh abrasives or polish. **Never use abrasive cleaners, acids, solvents, etc. to clean any *Graff Collection* product. To clean, simply wipe gently with a damp cloth and blot dry with a soft towel.**

**ESPAÑOL**

Su producto de la *Colección Graff* esta diseñado y se regido de acuerdo con los estándares de funcionamiento y calidad más altos. Estese seguro no dañar las terminaciones del grifo durante la instalación. Cuide el producto manteniéndolo siempre limpio. Aunque su acabado es extremadamente durable, puede ser dañado por losabrasivos o pulientes ásperos. **Nunca utilice limpiadores abrasivos, ácidos, solventes, el etc. para limpiar cualquier producto de la *Colección Graff*. Para limpiar, simplemente use un paño húmedo y seque con una toalla suave.**

**WARRANTY ● GARANTÍA**

**ENGLISH**

*Graff* products, *Graff 3701 W. Burnham Street, Milwaukee, WI 53215* warrants to the purchaser that the materials and workmanship of the product will be free from defects for the term of ownership for the original purchaser.

The *Graff* ceramic cartridge, is warranted for the lifetime of the product. If at any time a valve mechanism should fail, *Graff* will provide a replacement part free of charge.

A limited lifetime warranty for the finish is provided to the original purchaser of the *Graff* unit.

This warranty does not apply to product that has been subject to abrasives, chemicals, scratches, dents, accidents, misuse, improper installation, alteration, or that has not received reasonable care. Purchaser should return any defective or non-conforming product to the factory, freight prepaid, at the above address.

This warranty is limited to replacement parts only and does not include or cover labor charges or damage incurred in installation, replacement or repair or any consequential or incidental damages whatsoever, nor does it cover or include damages for property, personal injury or economic loss.

Any damage to this *Graff* faucet as a result of improper installation, neglect, accident, misuse or any use that violates the original instructions provided by us, **WILL VOID THE WARRANTY.** This warranty is valid to the original consumer purchaser and excludes commercial, industrial or business use of this *Graff* faucet.

**ESPAÑOL**

Los productos de la *Graff, Graff 3701 W. Burnham Street, Milwaukee, WI 53215*, garantizan al comprador que los materiales y la ejecución de los productos están libres de defectos durante el periodo en que estén en posesión del comprador original.

El cartucho cerámico de la *Graff* tiene una garantía vitalicia. Si en cualquier momento el mecanismo de la válvula resulte defectuoso, la *Graff* suministrará gratuitamente la pieza de recambio adecuada.

El comprador original obtiene una garantía vitalicia para el acabado de los productos de la *Graff*.

La presente garantía no será aplicada a los productos que hayan sido sometidos a la acción de productos abrasivos o químicos, los arañados, abollados, dañados en efecto de accidentes, explotación abusiva, instalación incorrecta, cambios o falta de conservación adecuada. El comprador deberá devolver todos los productos defectuosos o disconformes a la dirección de la fábrica antes indicada, enviándolos por correo pagado por adelantado.

La presente garantía está limitada únicamente a las piezas de recambio y no comprende ni cubre los gastos de mano de obra o daños surgidos durante la instalación, recambio o reparación, ni cualesquiera daños indirectos o incidentales; tampoco cubre las pérdidas en propiedad, daños personales o pérdidas económicas.

Cualquier daño al mezclador de la *Graff* que resulte de su instalación inadecuada, negligencia, accidente, explotación abusiva o todo uso disconforme a las instrucciones suministradas por nosotros, **INVALIDAN LA GARANTIA.** La presente garantía será válida para el comprador/consumidor original y excluye el uso comercial, industrial o de negocios de los mezcladores de la *Graff*.