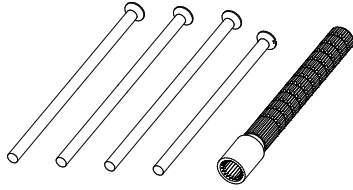
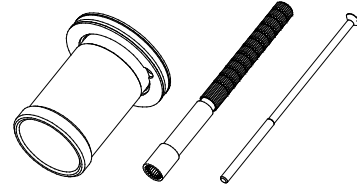


G-8324- (for G-8006)**



A

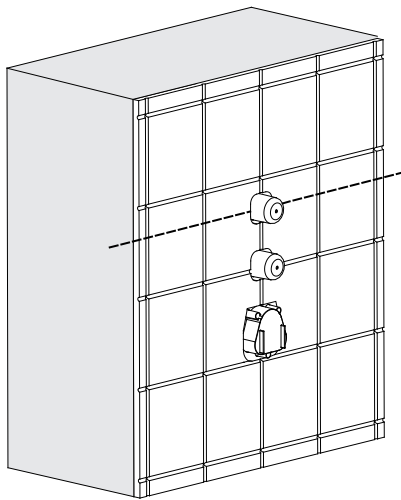
G-8326- (for G-8052, G-8053, G-8076)**



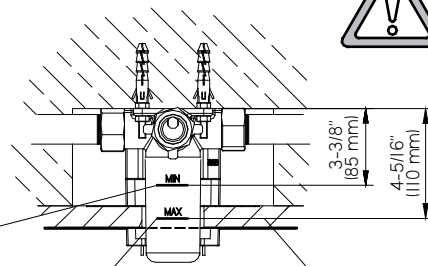
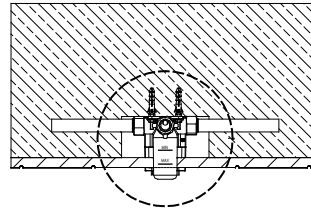
B

IMPORTANT! • ¡IMPORTANTE!

1



Finishing partition min.
El mínimo de la pared de acabado



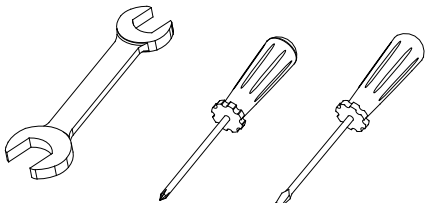
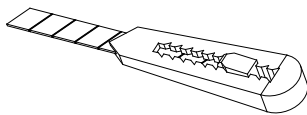
Finishing partition max.
Maximum de la pared de acabado

Finishing partition
Pared de acabado

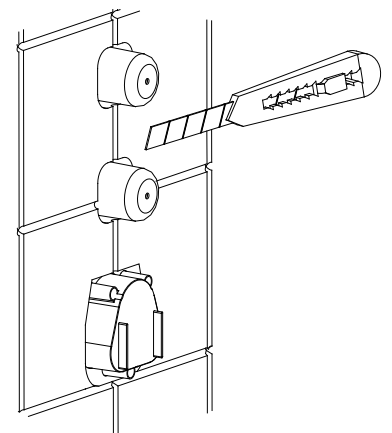
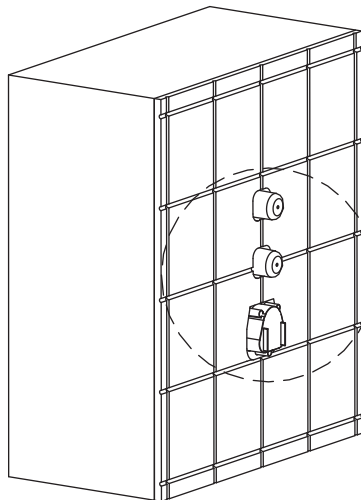
C

ASSEMBLY OF EXTENSION ELEMENTS • MONTAJE ELEMENTOS DE EXTENSIÓN

2



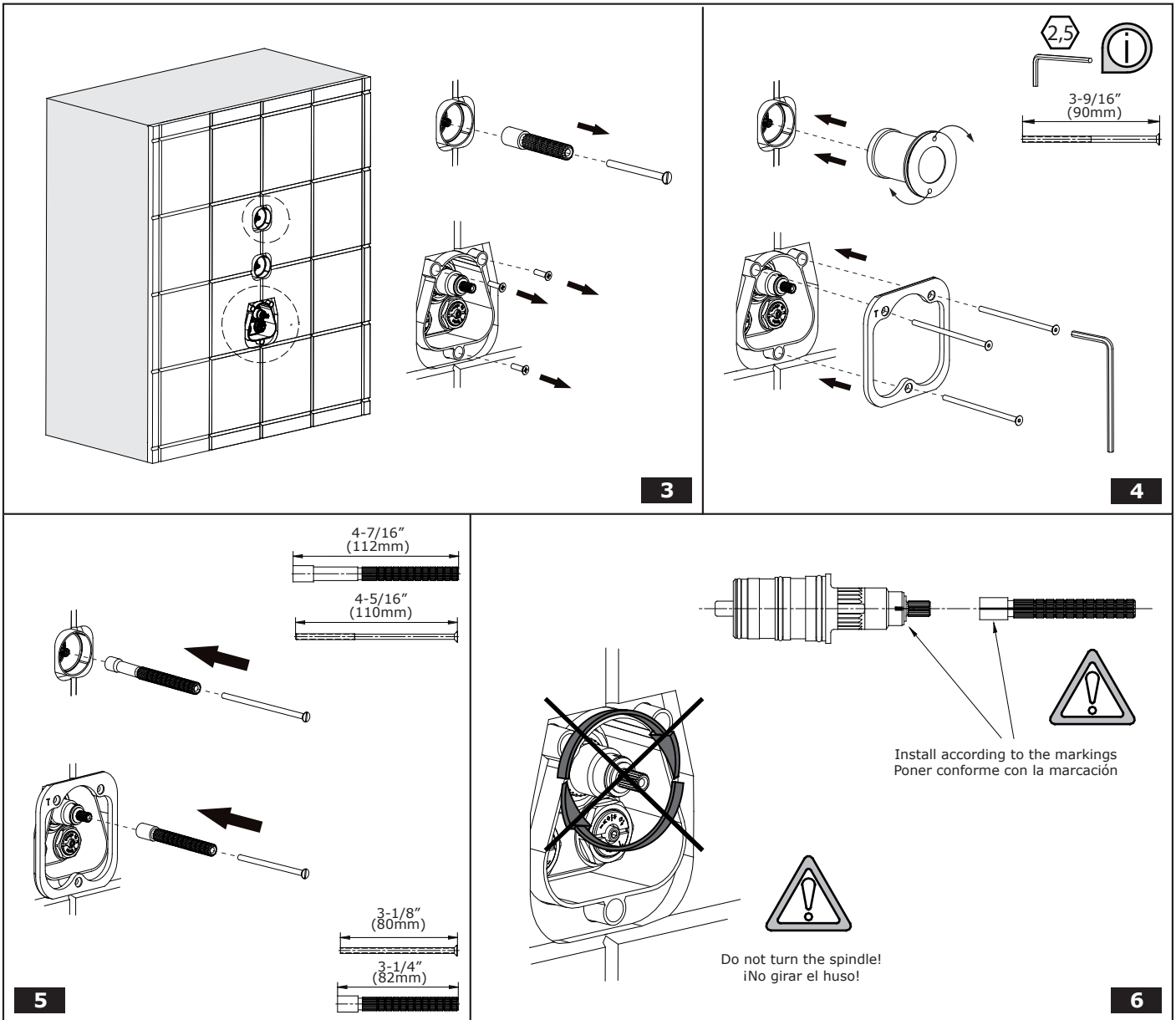
1



2

This faucet complies with NSF61/9, ASME/ANSI A112.18.1 and CSA B 125 Standards.
Este grifo se encuentra conforme con los estándares de NSF61/9, de ASME/ANSI A112.18.1 y de CSA B 125.

Installation Instructions • Instrucciones de Instalación



**HOTLINE FOR HELP
NUMERO DE EMERGENCIA**

For toll-free information and answers to your questions, call:
Lláme sin costo para obtener información y respuestas a sus preguntas:

1 - 800 - 954 - GRAF (4723)
www.graff-faucets.com

All dimensions and drawings are for reference only. For details, please refer to actual products.
Todas las dimensiones y dibujos sirven únicamente de referencia. Para consultar detalles, ver los productos.