

This faucet complies with NSF61/9, ASME/ANSI A112.18.1 and CSA B 125 Standards.  
Este grifo se encuentra conforme con los estándares de NSF61/9, de ASME/ANSI A112.18.1 y de CSA B 125.

Installation Instructions • Instrucciones de Instalación

**Dear Customer**

Thank you for selecting our product. We are confident we can fully satisfy your expectations by offering you a wide range of technologically advanced products which directly result from our many years of experience in faucet and fitting production.

**ENGLISH**

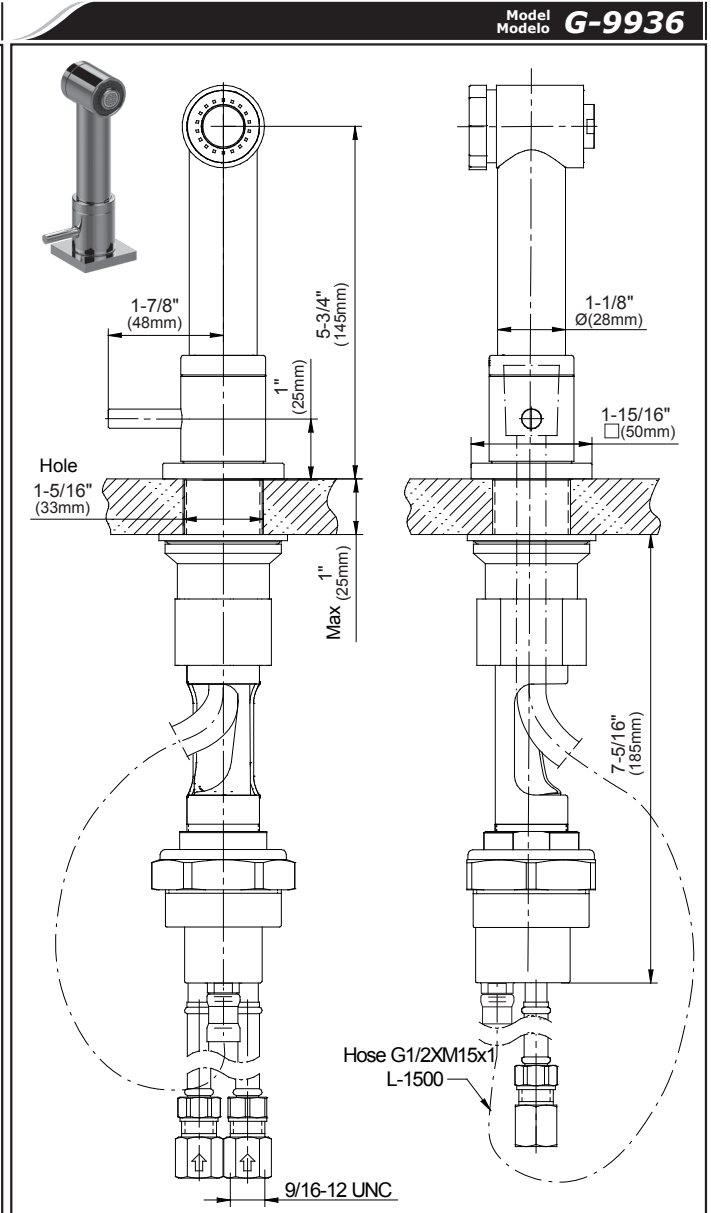
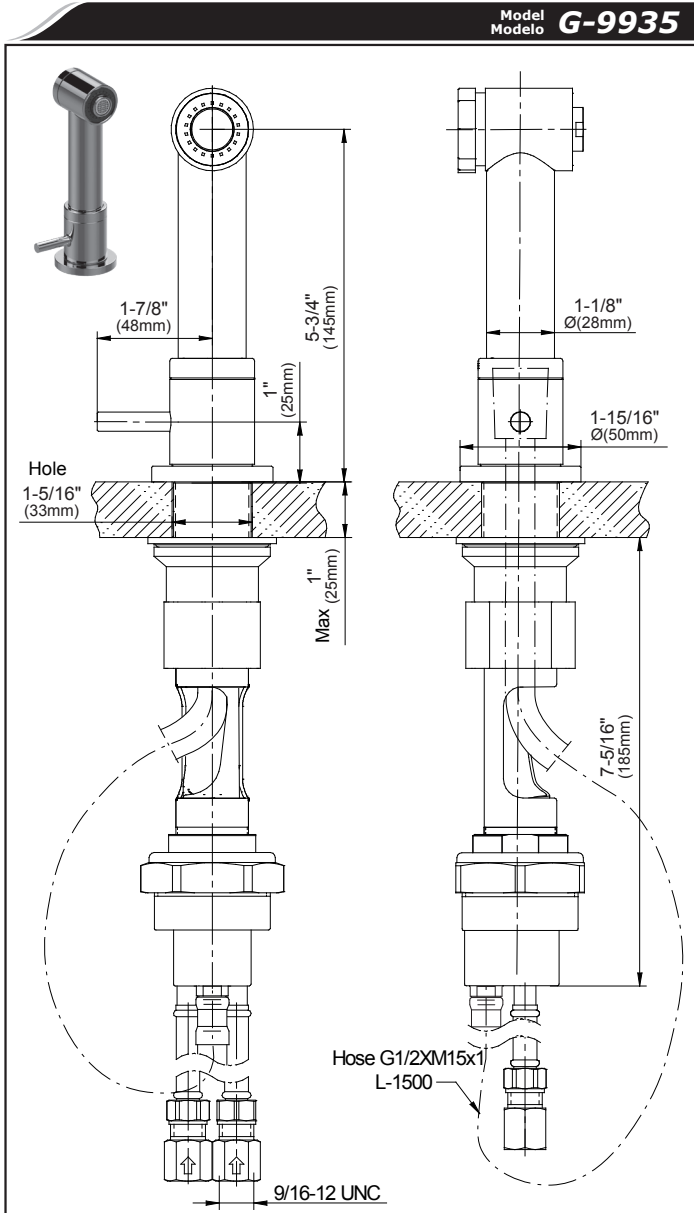
**Estimado Cliente**

Muchas gracias por elegir nuestro producto. Estamos seguros que podemos satisfacer completamente sus expectativas ofreciéndole una amplia variedad de productos tecnológicamente avanzados que resultan directamente de muchos años de experiencia en grifos y su producción apropiada.

**ESPAÑOL**

**ATTENTION!** For care, use soft towel with soap and water only! Under no circumstances should you use any chemicals.

**ATENCIÓN!** Para el cuidado, utilice solamente una toalla suave con jabón y agua! Bajo ninguna circunstancia no use productos químicos.



**ENGLISH**

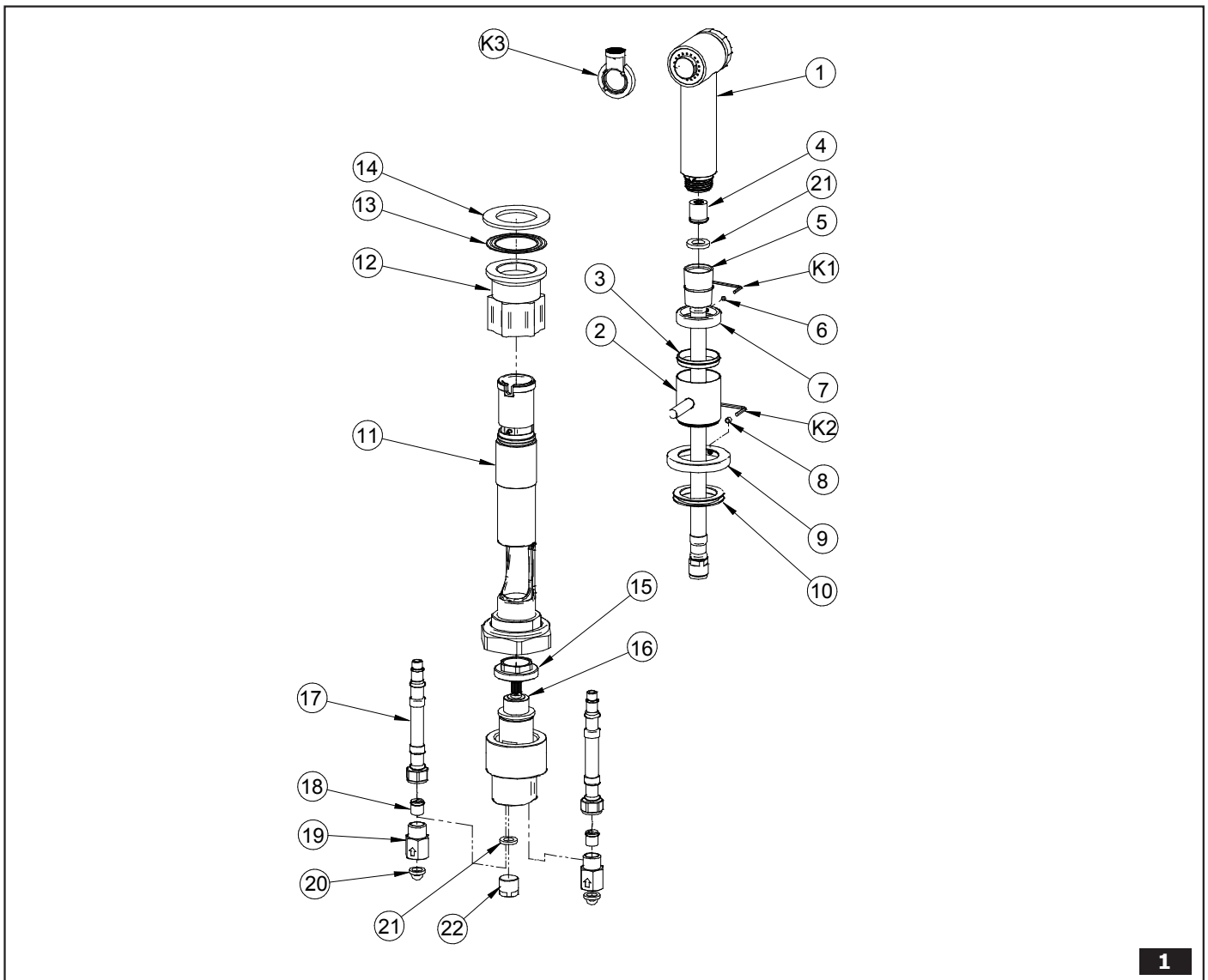
**ESPAÑOL**

- **For easy installation of your GRAFF faucet you will need:**
  - to READ ALL the instructions completely before beginning,
  - to READ ALL the warnings, care and maintenance information.
- **To complete the project, you should:**
  - gather the tools and all the parts you will need,
  - prepare the mounting area,
  - mount the faucet,
  - connect the supply lines,
  - finally test and flush the faucet.
- **You should have the following tools:**
  - adjustable wrench,
  - adjustable pliers,
  - hex key (included in the box),
  - Teflon<sup>®</sup> tape.

- **Para la instalación fácil de su grifo de la GRAFF usted necesitará:**
  - LEER TODAS las instrucciones completamente antes de comenzar,
  - LEER TODA la información sobre las advertencias, cuidado y mantenimiento.
- **Para terminar el proyecto, usted debe:**
  - recolectar las herramientas y todas las piezas que usted necesitará,
  - prepare el área para el montaje,
  - monte el grifo,
  - conecte las líneas de fuente,
  - finalmente pruebe y limpie el grifo con un chorro de agua.
- **Usted debe tener las herramientas siguientes:**
  - llave ajustable,
  - alicates acanalados,
  - llave hexagonal (incluido en la caja),
  - cinta adhesiva de Teflon<sup>®</sup>.

This faucet complies with NSF61/9, ASME/ANSI A112.18.1 and CSA B 125 Standards.  
Este grifo se encuentra conforme con los estándares de NSF61/9, de ASME/ANSI A112.18.1 y de CSA B 125.

Installation Instructions • Instrucciones de Instalación



**ENGLISH**

**ESPAÑOL**

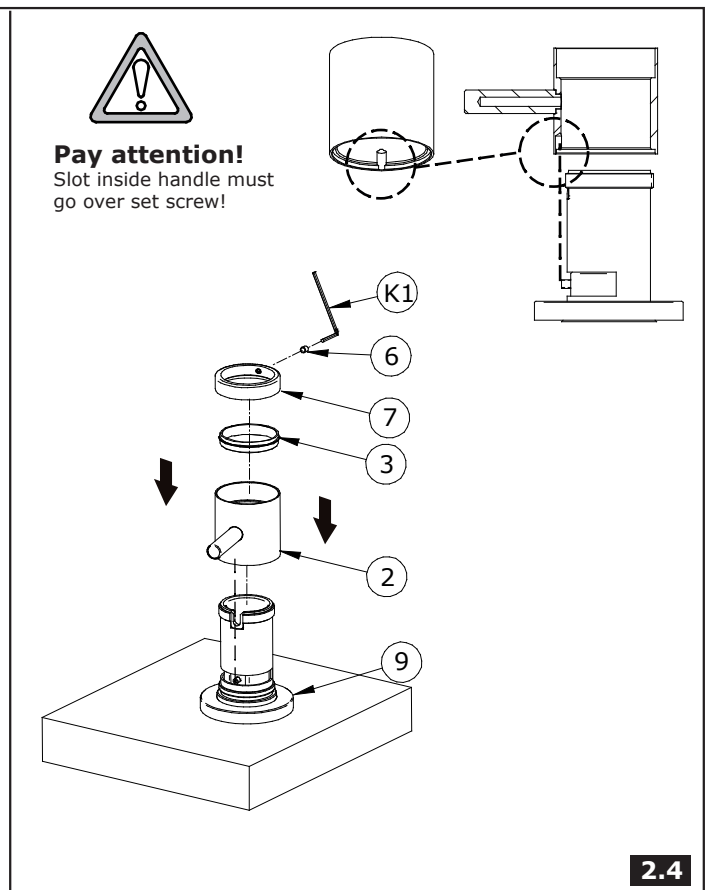
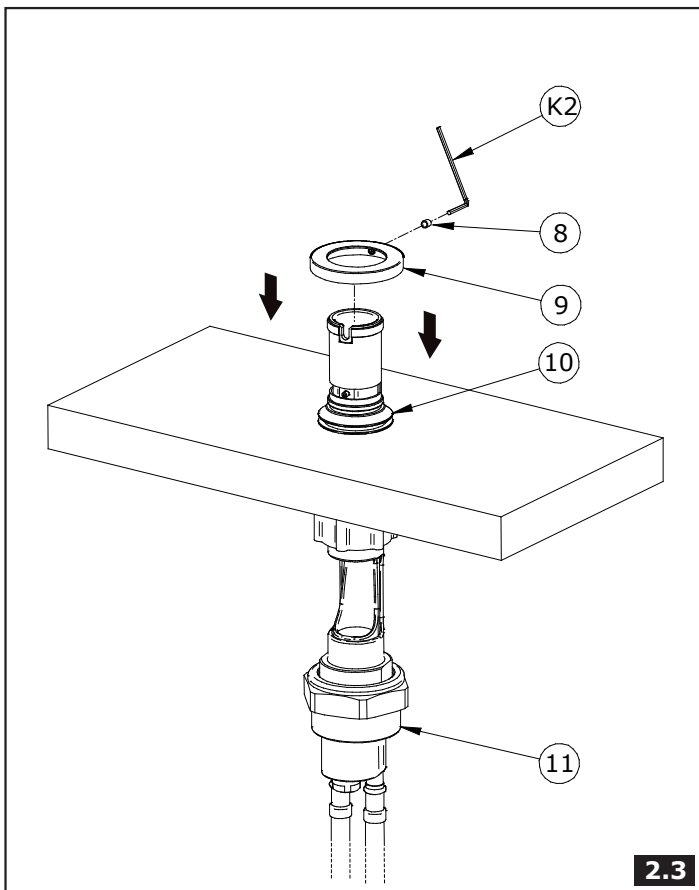
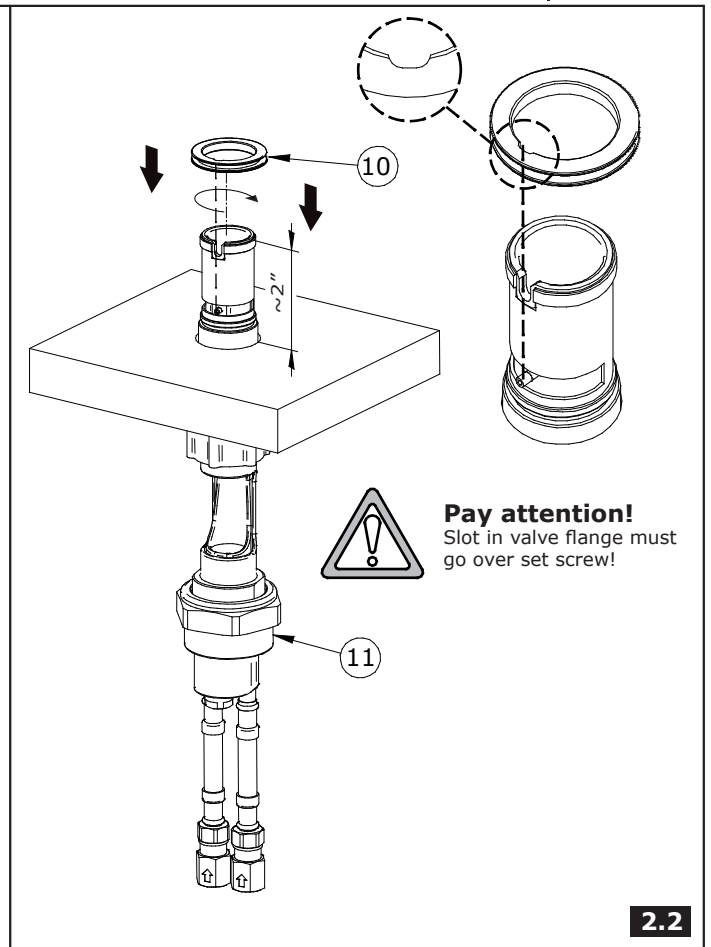
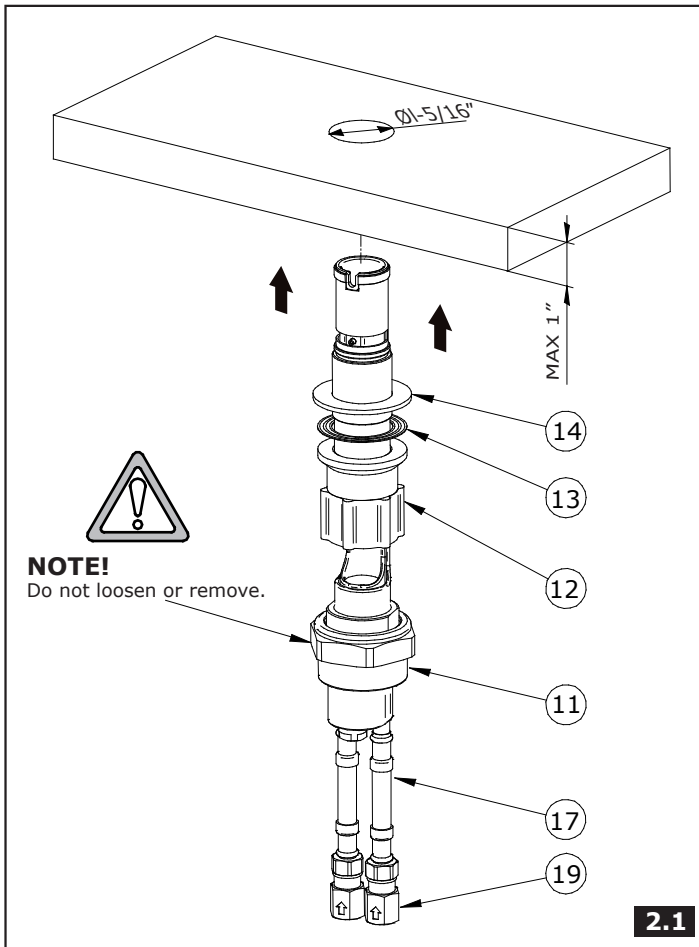
<b>1</b>	HANDSPRAY	PULVERIZADOR
<b>2</b>	LEVER	PALANCA
<b>3</b>	SLIDING RING	ANILLO DESLIZANTE
<b>4</b>	FLOW REGULATOR CHECK VALVE	VALVULA DE CHEQUEO DE FLUIDO
<b>5</b>	SHOWER HOSE	MANGUERA DE LA DUCHA
<b>6</b>	SCREW	TORNILLO
<b>7</b>	CAP	CUBIERTA
<b>8</b>	SCREW	TORNILLO
<b>9</b>	SPRAY BASE	BASE DEL PULVERIZADOR
<b>10</b>	VALVE FLANGE	BRIDA DE LA VÁLVULA
<b>11</b>	PIPE	UNION
<b>12</b>	NUT	TUERCA
<b>13</b>	STEEL WASHER	ARANDELA METALICA
<b>14</b>	RUBBER WASHER	ARANDELA DE GOMA
<b>15</b>	NUT	TUERCA
<b>16</b>	CARTRIDGE	CARTUCHO
<b>17</b>	FLEXIBLE HOSE	MANGUERA FLEXIBLE
<b>18</b>	CHECK VALVE	LA VÁLVULA DE RETENCIÓN
<b>19</b>	NIPPLE	NIPLE
<b>20</b>	SEAL WITH SIEVE	JUNTA CON COLADOR
<b>21</b>	SEAL	EMPAQUETADURA
<b>22</b>	SPRAY PLUG	ENCHUFE DE SPRAY
<b>K1</b>	1,5MM HEX KEY	LLAVE ALLEN 1,5MM
<b>K2</b>	2MM HEX KEY	LLAVE ALLEN 2MM
<b>K3</b>	SPECIAL KEY FOR THE AERATOR	LLAVE ESPECIAL PARA EL AERADOR

This faucet complies with NSF61/9, ASME/ANSI A112.18.1 and CSA B 125 Standards.  
Este grifo se encuentra conforme con los estándares de NSF61/9, de ASME/ANSI A112.18.1 y de CSA B 125.

Installation Instructions • Instrucciones de Instalación

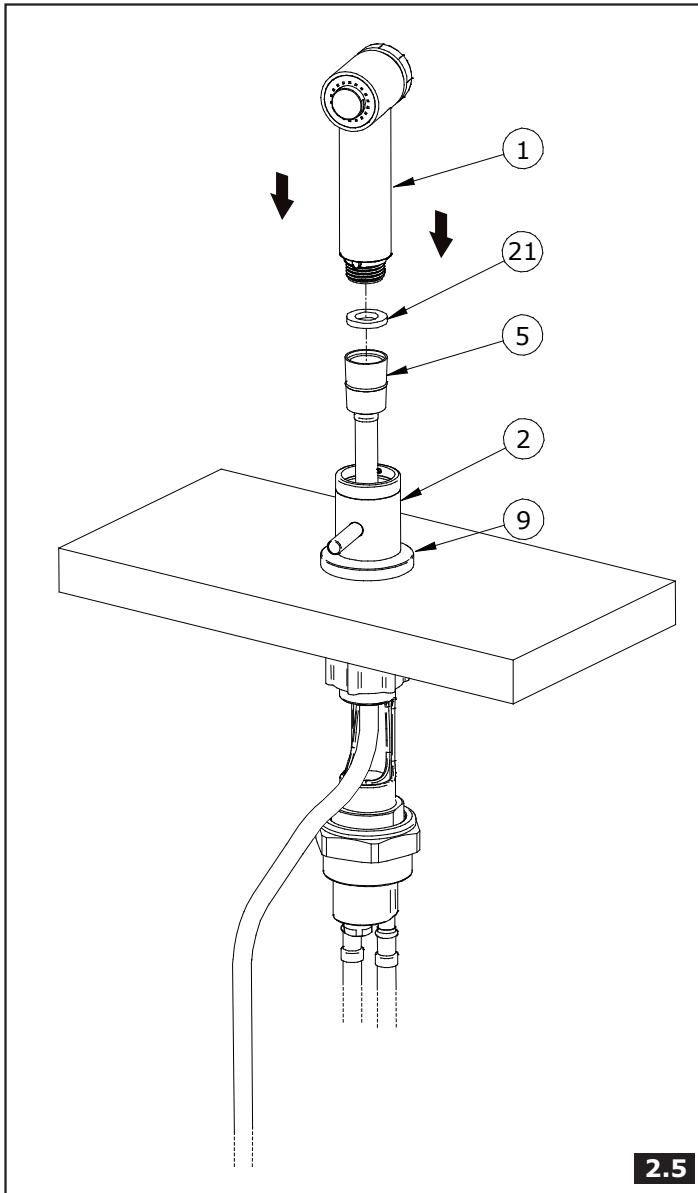
**INSTALLATION • INSTALACIÓN**

**1**

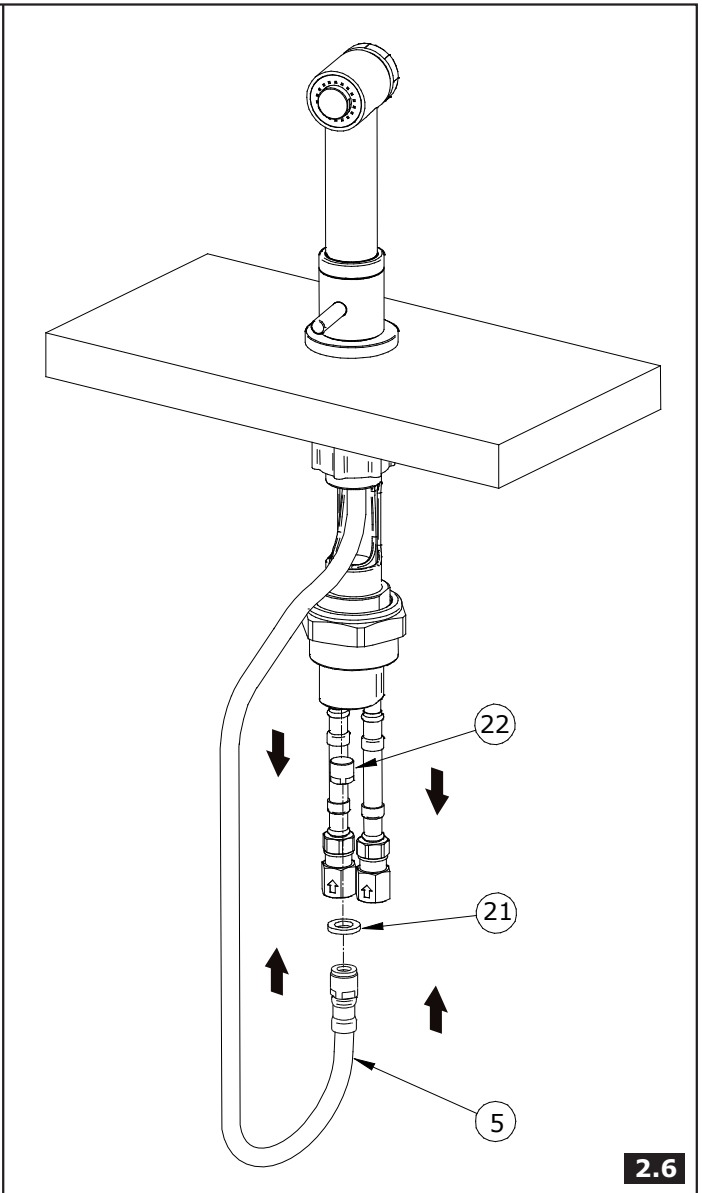


This faucet complies with NSF61/9, ASME/ANSI A112.18.1 and CSA B 125 Standards.  
Este grifo se encuentra conforme con los estándares de NSF61/9, de ASME/ANSI A112.18.1 y de CSA B 125.

Installation Instructions • Instrucciones de Instalación



2.5



2.6

**CONNECTING TO THE SYSTEM • CONEXIÓN A LA INSTALACIÓN**

**2**

See figs. 5

**ENGLISH**

Ver. fig. 5

**ESPAÑOL**

1. Before you start connecting the faucet to the supply system, install the connection hoses (17) according to page 1.
2. When connecting the tap to the water supply system, check that the hot and cold water supply is connected correctly: supply hot water to the valve on the left side, and cold water to the valve on the right side.

1. Antes de conectar la grifería a la instalación alimentadora, instale las mangueras de conexión (17) según ver el página 1.
2. Al conectar la grifería a la instalación alimentadora, asegúrese de que la conexión correcta del agua fría y caliente: a la válvula por el lado izquierdo conecte la alimentación por agua caliente, a la válvula por el lado derecho conecte la alimentación por agua fría.

**AFTER INSTALLATION BEFORE USE • DESPUES DE LA INSTALACIÓN Y ANTES DEL USO**

**3**

See figs. 1

**ENGLISH**

Ver. fig. 1

**ESPAÑOL**

1. Remove aerator insert (use the special key (K3) supplied) and turn faucet handle to the full on mixed position.
2. Turn on hot and cold water supply valves and flush water lines for 15 seconds<sup>1)</sup>.
3. Check all connections at arrows for leaks. Re-tighten if necessary, but do not overtighten.
4. Replace aerator insert. Use the special key (K3).

1. Retire el inserto del aerador (use una llave especial (K3)) anexa al juego) y gire el mango del grifo a la posición de mezclado completo.
2. Abra las válvulas de suministro de agua fría y caliente y enjuague las líneas de agua por 15 seg.<sup>1)</sup>.
3. Chequee todas las conexiones para ver si hay fuga de agua. Reajuste si es necesario, pero no ajuste demasiado.
4. Coloque el inserto del aerador. Ajuste solo con la llave especial (K3).

<sup>1)</sup> IMPORTANT: This flushes away any debris that could cause damage to internal parts.

<sup>1)</sup> IMPORTANTE: Esto limpia los residuos que podrían causar daño a las piezas internas con un chorro de agua.

This faucet complies with NSF61/9, ASME/ANSI A112.18.1 and CSA B 125 Standards.  
Este grifo se encuentra conforme con los estándares de NSF61/9, de ASME/ANSI A112.18.1 y de CSA B 125.

**OPERATION DESCRIPTION • DESCRIPCIÓN DEL FUNCIONAMIENTO**

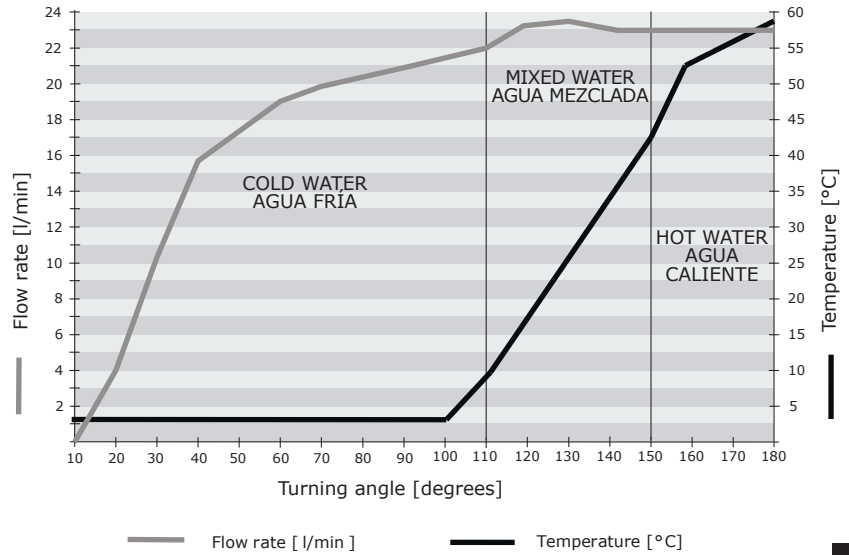
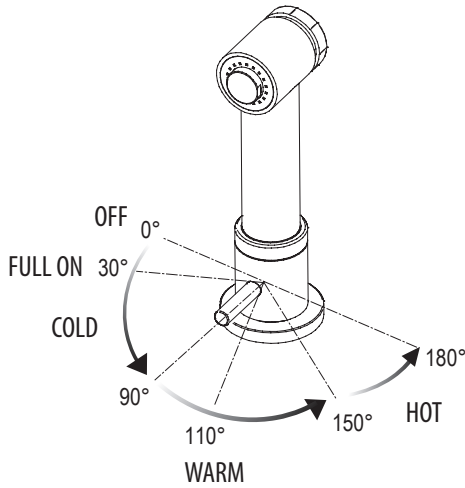
**4**

**ENGLISH**

**ESPAÑOL**

1. The levers open water discharge and regulate water flow. The discharge is fully open when the lever is turned 180°. The rate of water flow is regulated between positions 0° - 180°.

1. Para dejar salir el agua y ajustar el flujo de la misma sirven las palancas. La apertura total ocurre al girar la palanca por el ángulo de 180°. El ajuste del flujo del agua se hace en el rango de 0° - 180°.



**3**

**CARE AND MAINTENANCE • CUIDADO Y MANTENIMIENTO**

**5**

**ENGLISH**

**ESPAÑOL**

Your *Graff* faucet is designed and engineered in accordance with the highest quality and performance standards. Be sure not to damage the finish during installation. Care should be given to the cleaning of this product. Although its finish is extremely durable, it can be damaged by harsh abrasives or polish. **Never use abrasive cleaners, acids, solvents, etc. to clean any *Graff* product. To clean, simply wipe gently with a damp cloth and blot dry with a soft towel.**

Su grifo de la *Graff* está diseñado y dirigido acuerdo con los estándares de funcionamiento y calidad más altos. Este seguro no dañar las terminaciones del grifo durante la instalación. Cuide el producto manteniéndolo siempre limpio. Aunque su acabado es extremadamente durable, puede ser dañado por los abrasivos o pulientes ásperos. **Nunca utilice limpiadores abrasivos, ácidos, solventes, el etc. para limpiar cualquier producto de la *Graff*. Para limpiar, simplemente use un paño húmedo y seque con una toalla suave.**

**WARRANTY • GARANTÍA**

**ENGLISH**

**ESPAÑOL**

Warranty conditions and warranty registration card are outlined on a separate sheet.

Las condiciones de la garantía y la tarjeta del registro de la garantía se encuentran en una pagina separada.