

This product complies with 2010 ADA Standards for Accessible Design (A117.1)
Este producto se encuentra conforme con los estándares de 2010 ADA Standards for Accessible Design (A117.1)

Installation Instructions • Instrucciones de Instalación

Dear Customer

Thank you for selecting our product. We are confident we can fully satisfy your expectations by offering you a wide range of technologically advanced products which directly result from our many years of experience in faucet and fitting production.

ENGLISH

Estimado Cliente

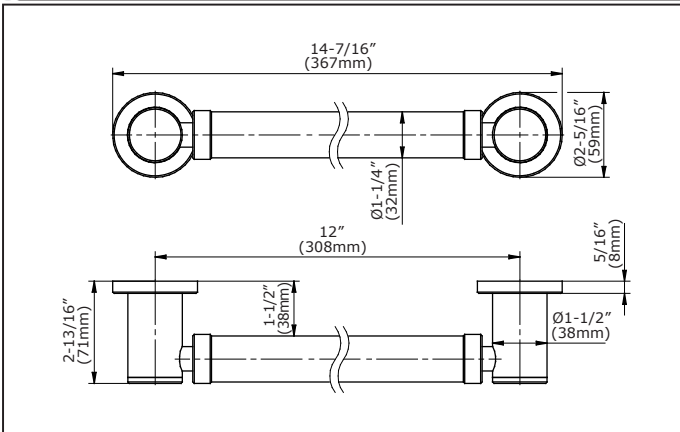
Muchas gracias por elegir nuestro producto. Estamos seguros que podemos satisfacer completamente sus expectativas ofreciéndole una amplia variedad de productos tecnológicamente avanzados que resultan directamente de muchos años de experiencia en grifos y su producción apropiada.

ESPAÑOL

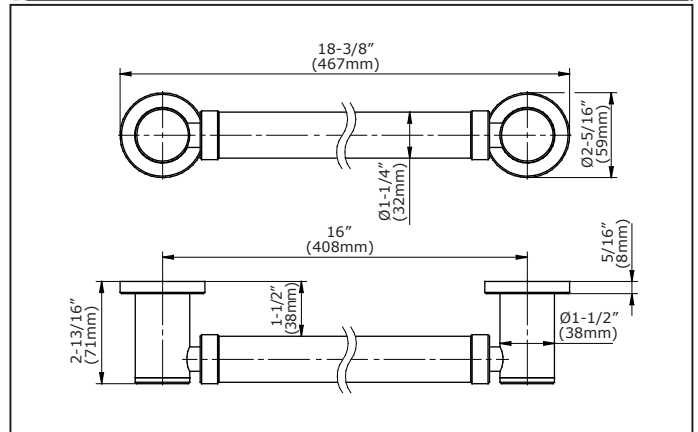
ATTENTION! For care, use soft towel with soap and water only! Under no circumstances should you use any chemicals.

ATENCIÓN! Para el cuidado, utilice solamente una toalla suave con jabón y agua! Bajo ninguna circunstancia no use productos químicos.

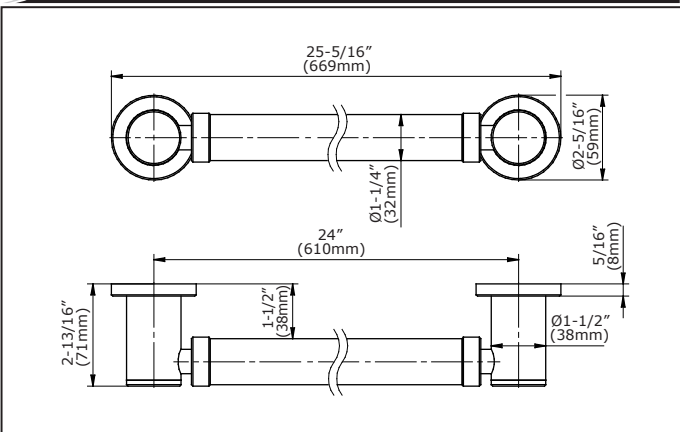
G-9512-**



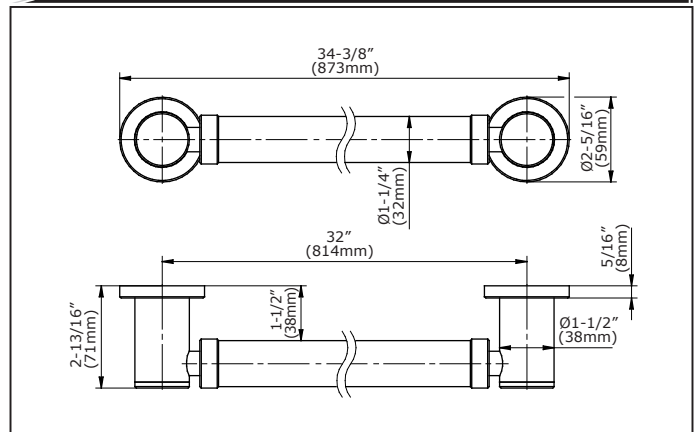
G-9516-**



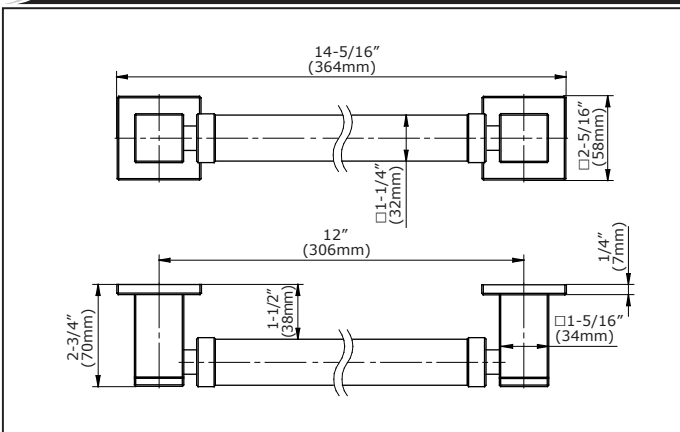
G-9524-**



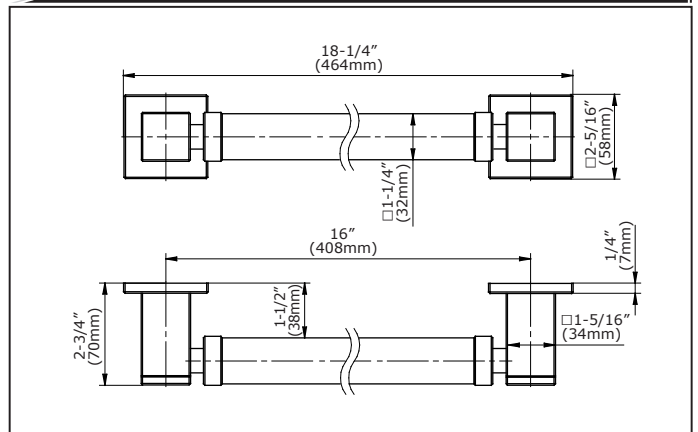
G-9532-**



G-9612-**



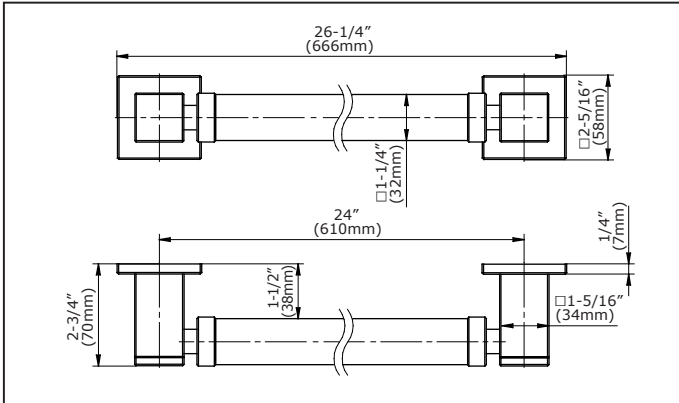
G-9616-**



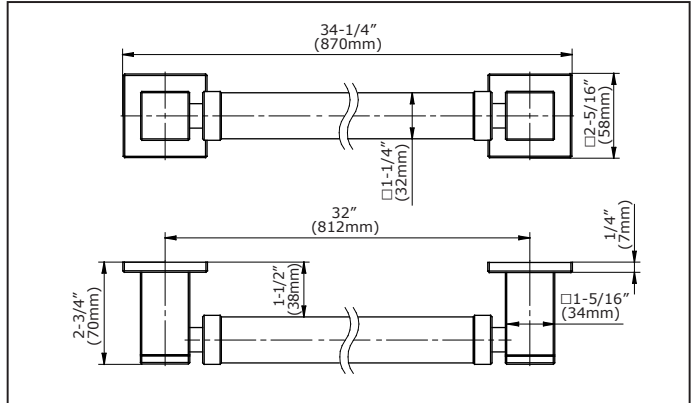
This product complies with 2010 ADA Standards for Accessible Design (A117.1)
Este producto se encuentra conforme con los estándares de 2010 ADA Standards for Accessible Design (A117.1)

Installation Instructions • Instrucciones de Instalación

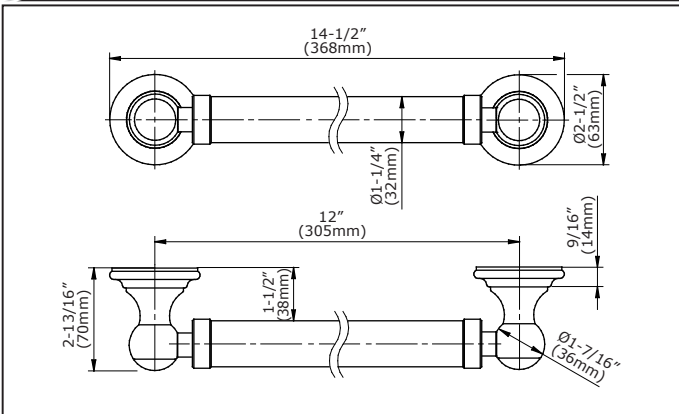
G-9624-**



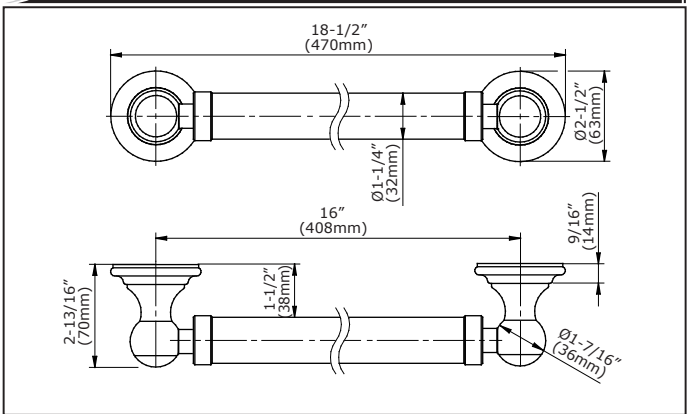
G-9632-**



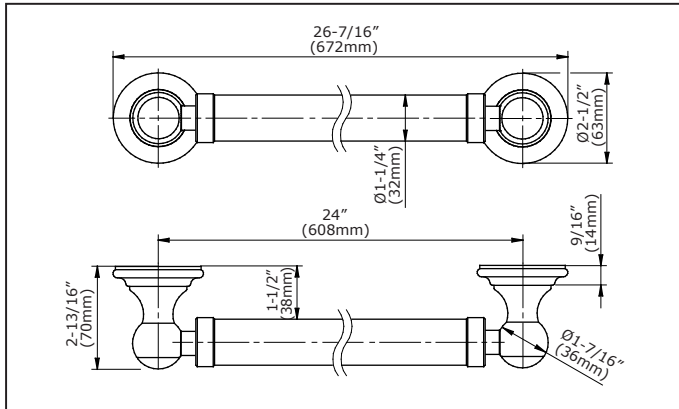
G-9712-**



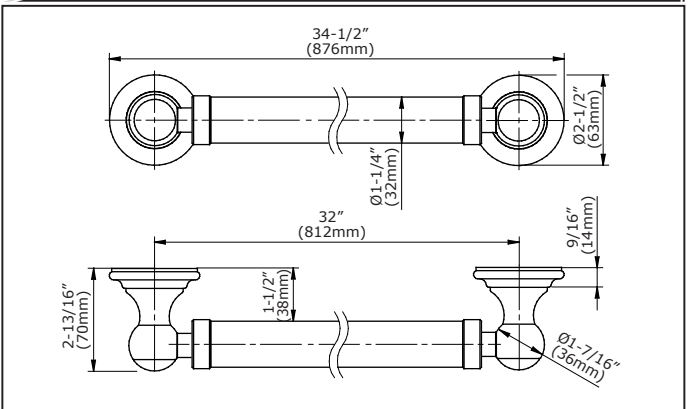
G-9716-**



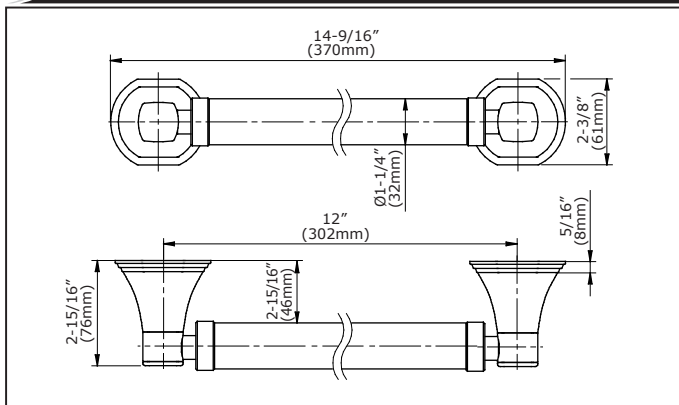
G-9724-**



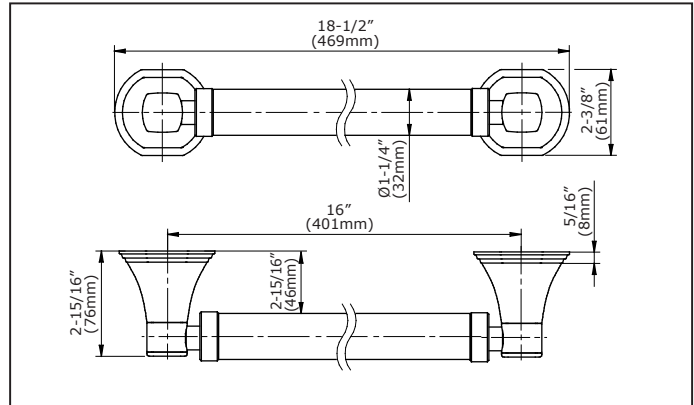
G-9732-**



G-9812- • G-9412-****



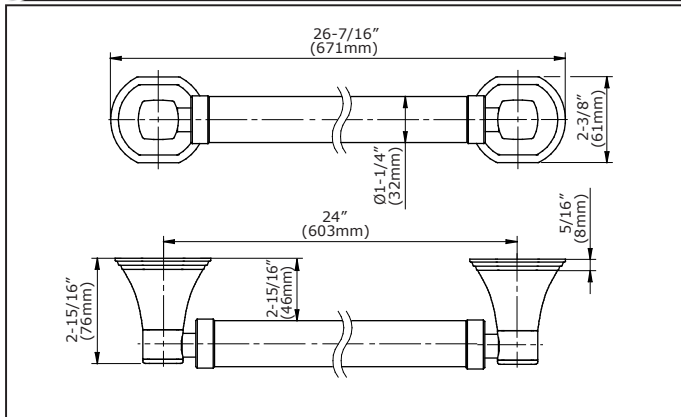
G-9816- • G-9416-****



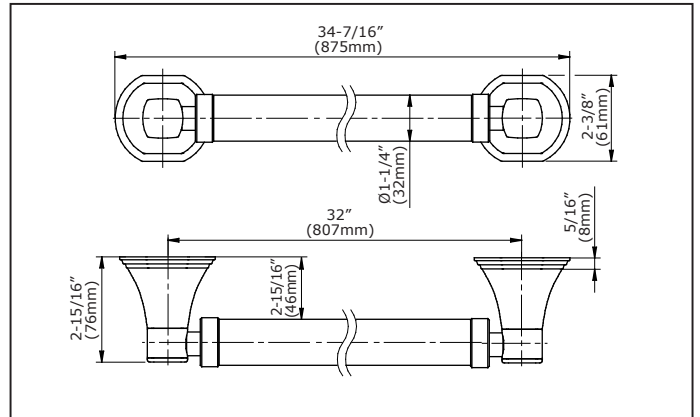
This product complies with 2010 ADA Standards for Accessible Design (A117.1)
Este producto se encuentra conforme con los estándares de 2010 ADA Standards for Accessible Design (A117.1)

Installation Instructions • Instrucciones de Instalación

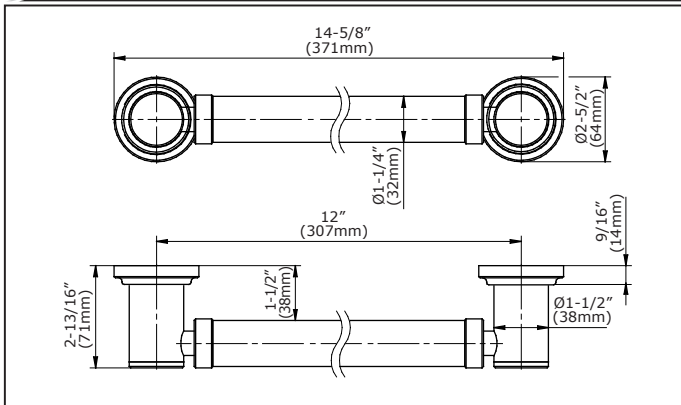
G-9824- • G-9424-****



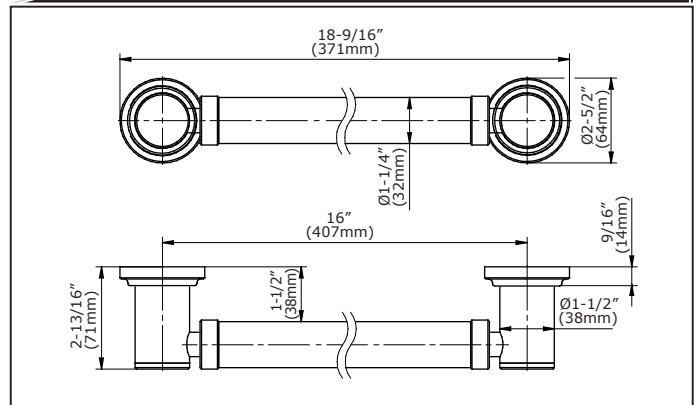
G-9832- • G-9432-****



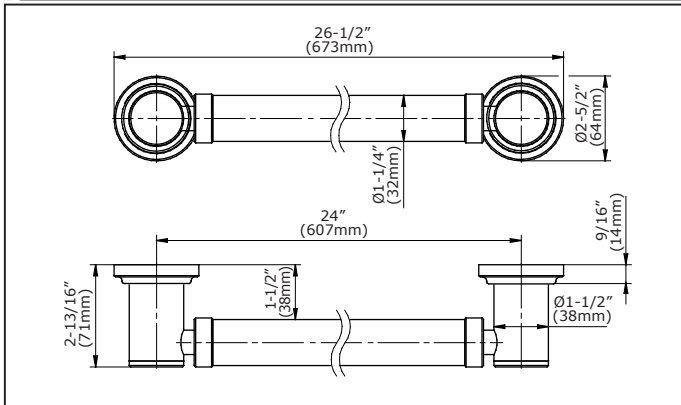
G-9215-**



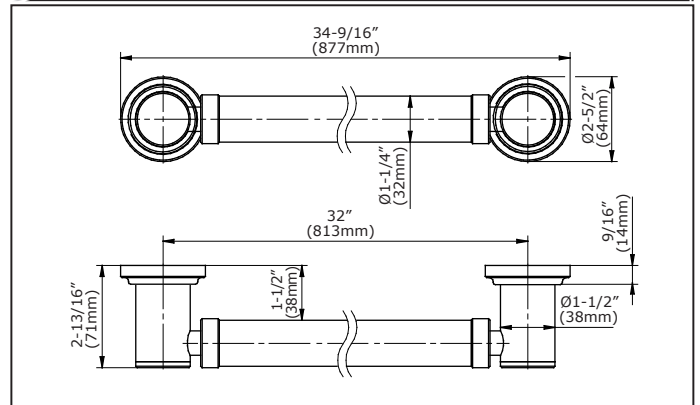
G-9216-**



G-9224-**



G-9232-**



ENGLISH

- ➔ **For easy installation of your GRAFF faucet you will need:**
 - to READ ALL the instructions completely before beginning,
 - to READ ALL the warnings, care and maintenance information,
- ➔ **To complete the project, you should:**
 - gather the tools and all the parts you will need,
 - prepare the mounting area,
- ➔ **You should have the following tools:**
 - screwdriver,
 - electric drill.

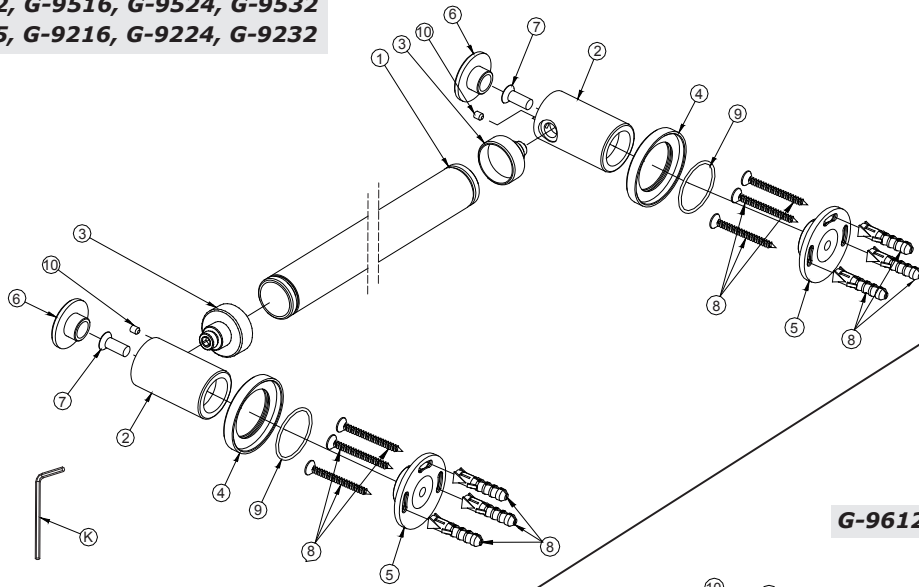
ESPAÑOL

- ➔ **Para la instalación fácil de su grifo de la GRAFF usted necesitará:**
 - LEER TODAS las instrucciones completamente antes de comenzar,
 - LEER TODA la información sobre las advertencias, cuidado y mantenimiento,
- ➔ **Para terminar el proyecto, usted debe:**
 - recolectar las herramientas y todas las piezas que usted necesitará,
 - preparar el área para el montaje,
- ➔ **Usted debe tener las herramientas siguientes:**
 - destornillador,
 - taladro eléctrico.

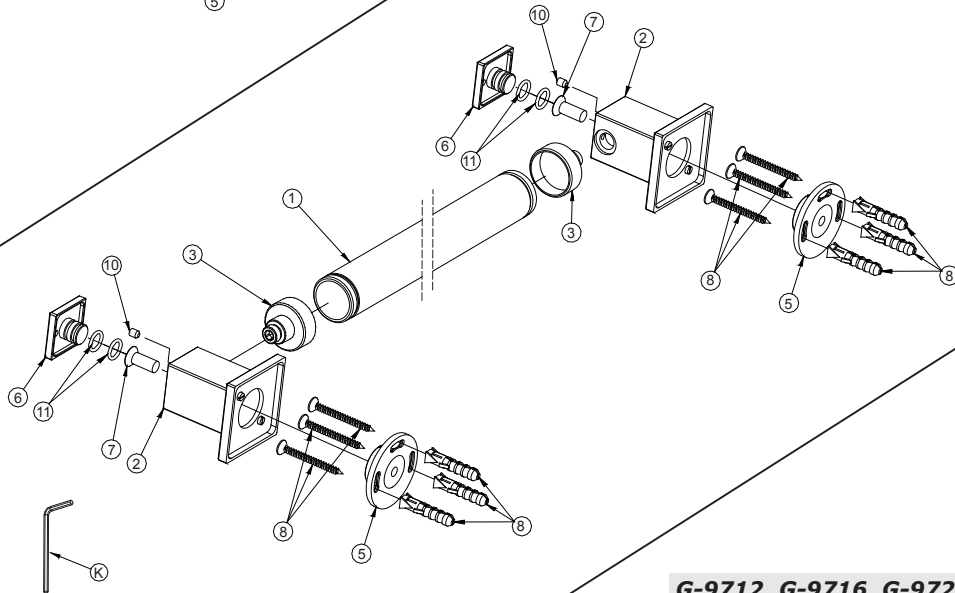
This product complies with 2010 ADA Standards for Accessible Design (A117.1)
Este producto se encuentra conforme con los estándares de 2010 ADA Standards for Accessible Design (A117.1)

Installation Instructions • Instrucciones de Instalación

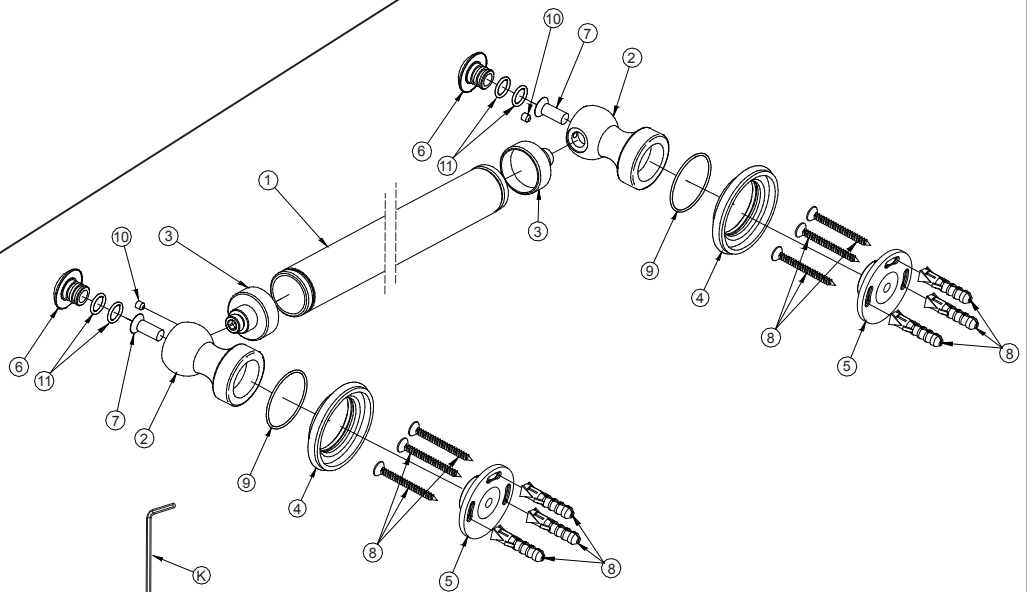
**G-9512, G-9516, G-9524, G-9532
G-9215, G-9216, G-9224, G-9232**



G-9612, G-9616, G-9624, G-9632



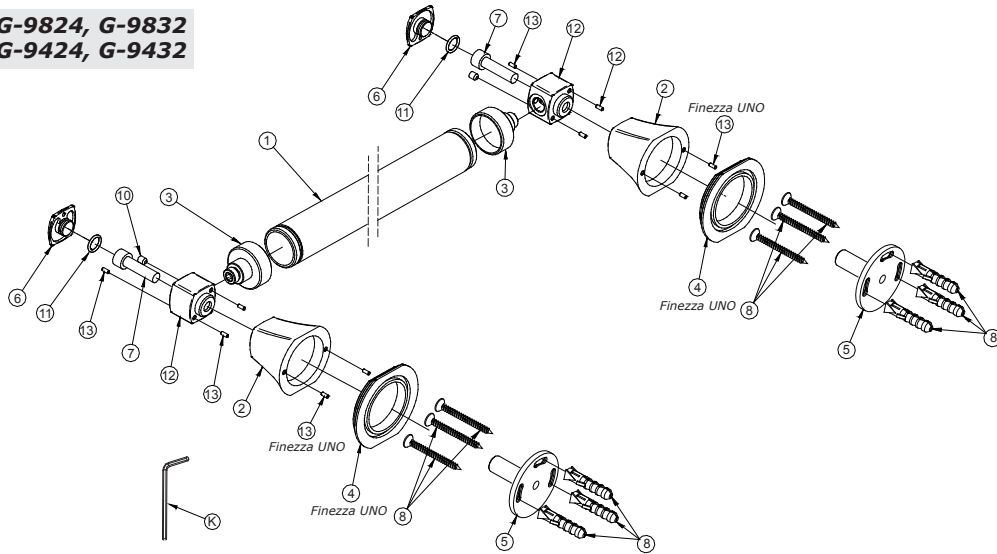
G-9712, G-9716, G-9724, G-9732



This product complies with 2010 ADA Standards for Accessible Design (A117.1)
Este producto se encuentra conforme con los estándares de 2010 ADA Standards for Accessible Design (A117.1)

Installation Instructions • Instrucciones de Instalación

G-9812, G-9816, G-9824, G-9832
G-9412, G-9416, G-9424, G-9432



ENGLISH

1	PIPE
2	HANDLE BODY
3	CONNECTOR BODY
4	DECORATIVE COVER
5	MOUNTING PLATE
6	BODY CAP
7	SCREW M8x20
8	ANCHORE SCREW
9	O-RING 37x2
10	BOLT
11	O-RING 11x2
12	BUSHING WITH A BASE
13	PIN
K	HEX KEY

ESPAÑOL

1	PIPA
2	CUERPO DE LA MANILLA
3	CUERPO DE RACOR
4	TAPA DECORATIVA
5	PLACA DE MONTAJE
6	TAPA DEL CUERPO
7	TORNILLO M8x20
8	TORNILLO DE MONTAJE
9	JUNTA TÓRICA 37x2
10	TORNILLO
11	JUNTA TÓRICA 11x2
12	COJINETE CON BASE
13	PERNO
K	LLAVE ALLEN

ENGLISH

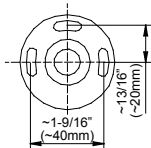
- ➔ The mounting plate (5) must be mounted to a brace between the wall studs, so that the weight of the user is suitably distributed on the grab bar.
- ➔ Mount bracing between the wall studs where the mounting plate (5) will be installed.
- ➔ Install according to plans, local plumbing codes and building specifications.

ESPAÑOL

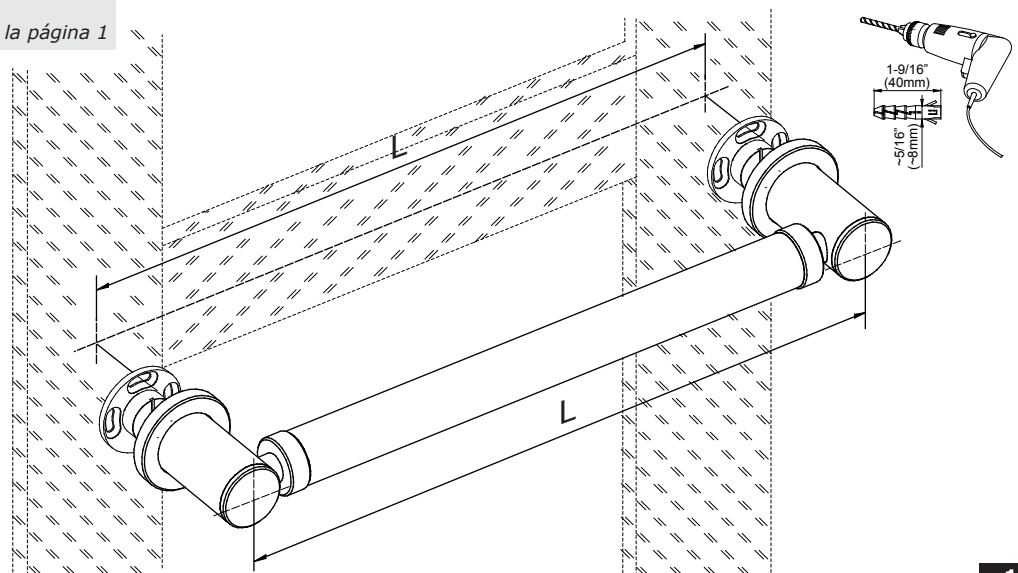
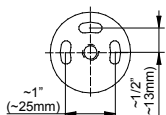
- ➔ La placa de montaje (5) debe ser montada sobre un soporte entre los montantes de la pared, de modo que el peso del usuario quede distribuido uniformemente en la barra de apoyo.
- ➔ Montar el soporte entre los montantes de la pared donde se instalará la placa de montaje (5).
- ➔ Instale de acuerdo a los planes funcionales, códigos locales de plomería y especificaciones de construcción.

Distance „L” - please see page 1
Distancia „L” - por favor, consulte la página 1

G-9212, G-9216, G-9224, G-9232
G-9512, G-9516, G-9524, G-9532
G-9612, G-9616, G-9624, G-9632
G-9712, G-9716, G-9724, G-9732



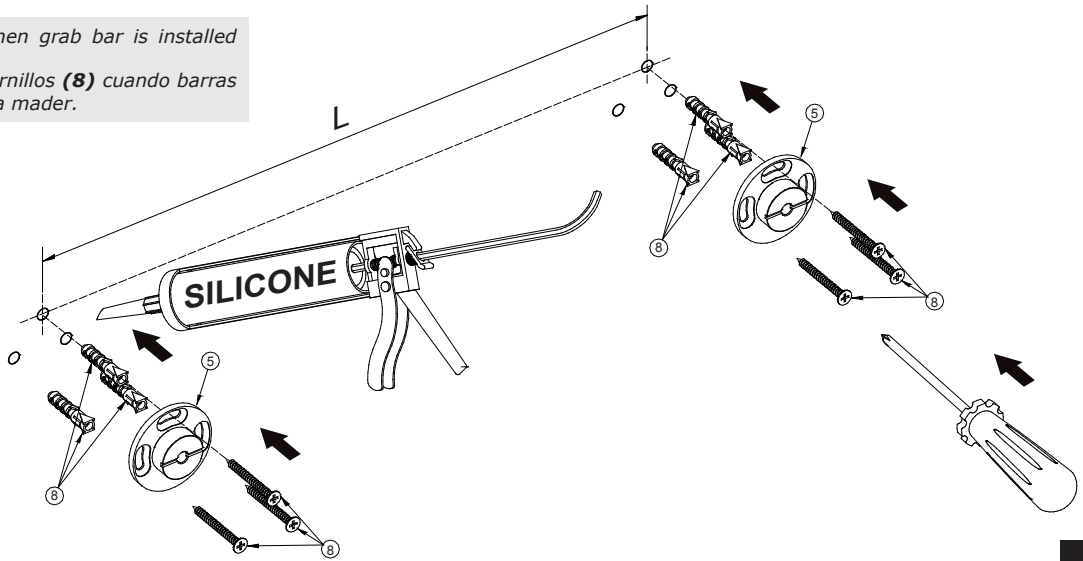
G-9812, G-9816, G-9824, G-9824
G-9412, G-9416, G-9424, G-9432



This product complies with 2010 ADA Standards for Accessible Design (A117.1)
Este producto se encuentra conforme con los estándares de 2010 ADA Standards for Accessible Design (A117.1)

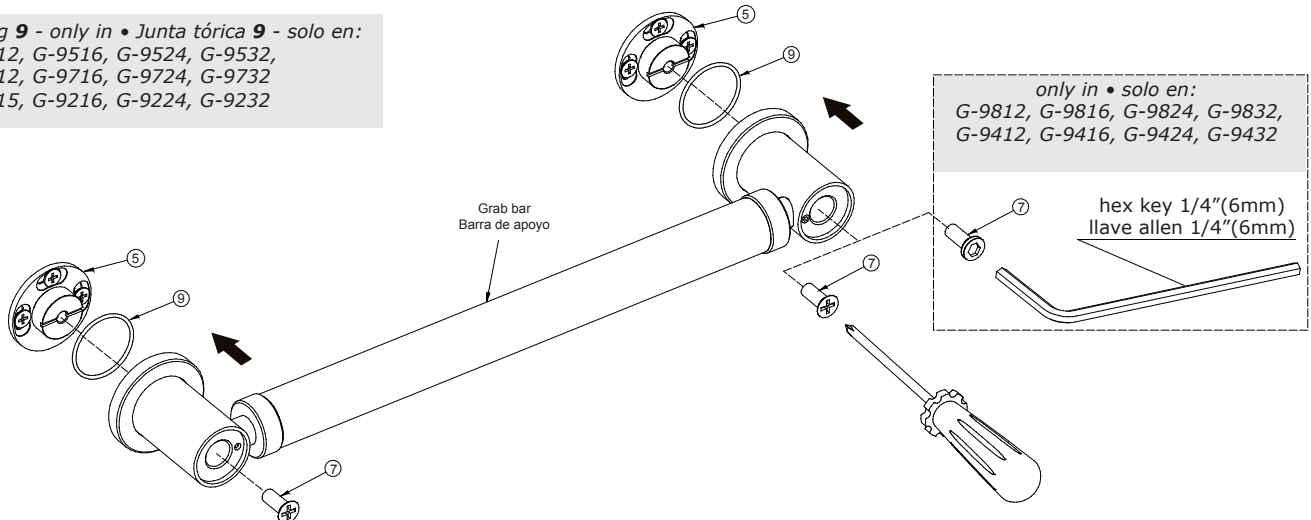
Installation Instructions • Instrucciones de Instalación

Use only screws (8) when grab bar is installed onto wood.
Utilice únicamente los tornillos (8) cuando barras de agarre se instala en la mader.

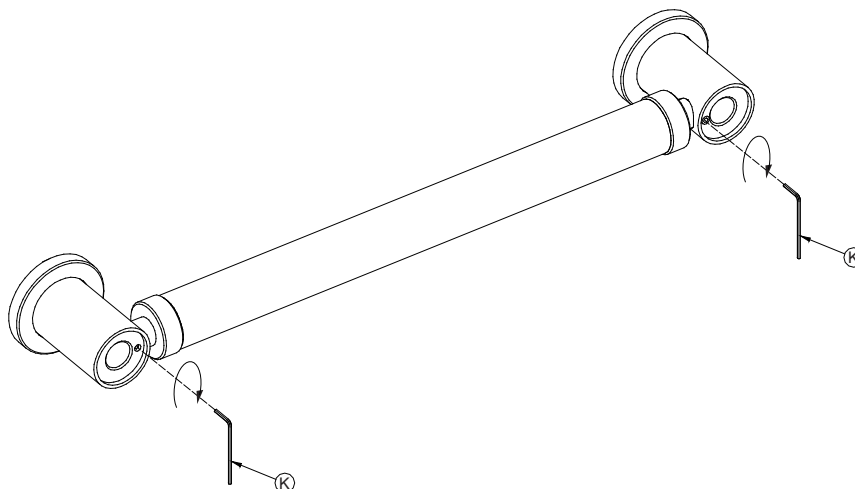


2

O-ring 9 - only in • Junta tórica 9 - solo en:
G-9512, G-9516, G-9524, G-9532,
G-9712, G-9716, G-9724, G-9732
G-9215, G-9216, G-9224, G-9232



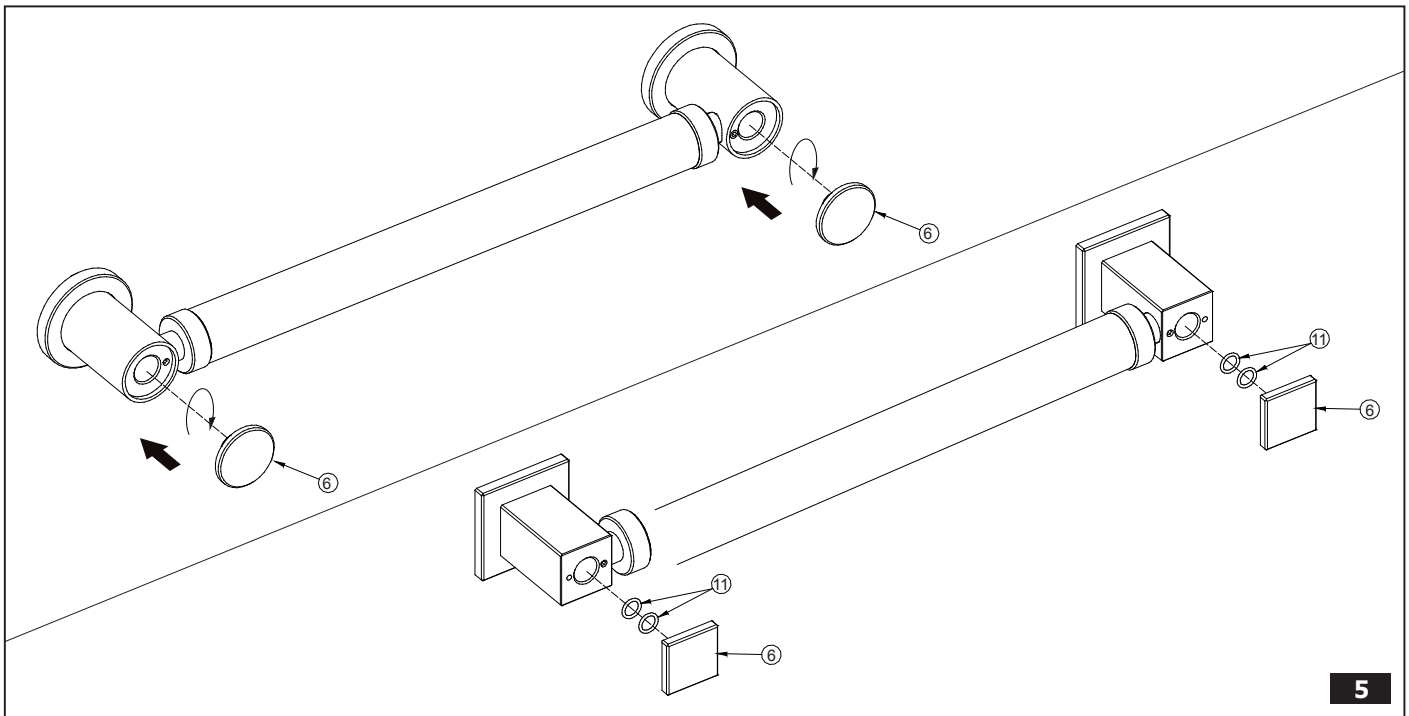
3



4

This product complies with 2010 ADA Standards for Accessible Design (A117.1)
Este producto se encuentra conforme con los estándares de 2010 ADA Standards for Accessible Design (A117.1)

Installation Instructions • Instrucciones de Instalación



CARE AND MAINTENANCE • CUIDADO Y MANTENIMIENTO

ENGLISH

Your *Graff* product is designed and engineered in accordance with the highest quality and performance standards. Be sure not to damage the finish during installation. Care should be given to the cleaning of this product. Although its finish is extremely durable, it can be damaged by harsh abrasives or polish. **Never use abrasive cleaners, acids, solvents, etc. to clean any *Graff* product. To clean, simply wipe gently with a damp cloth and blot dry with a soft towel.**

ESPAÑOL

Su producto de la *Graff* está diseñado y dirigido acuerdo con los estándares de funcionamiento y calidad más altos. Este seguro no dañar las terminaciones del grifo durante la instalación. Cuide el producto manteniéndolo siempre limpio. Aunque su acabado es extremadamente durable, puede ser dañado por los abrasivos o pulientes ásperos. **Nunca utilice limpiadores abrasivos, ácidos, solventes, el etc. para limpiar cualquier producto de la *Graff*. Para limpiar, simplemente use un paño húmedo y seque con una toalla suave.**

WARRANTY • GARANTÍA

ENGLISH

Warranty conditions and warranty registration card are outlined on a separate sheet.

ESPAÑOL

Las condiciones de la garantía y la tarjeta del registro de la garantía se encuentran en una página separada.

**HOTLINE FOR HELP
NUMERO DE EMERGENCIA**

For toll-free information and answers to your questions, call:
Llame sin costo para obtener información y respuestas a sus preguntas:



1 - 800 - 954 - GRAF (4723)
www.graff-faucets.com

All dimensions and drawings are for reference only. For details, please refer to actual products.
Todas las dimensiones y dibujos sirven únicamente de referencia. Para consultar detalles, ver los productos.